



(12)发明专利申请

(10)申请公布号 CN 109452969 A

(43)申请公布日 2019.03.12

(21)申请号 201811494964.0

(22)申请日 2018.12.07

(71)申请人 中聚科技股份有限公司

地址 410000 湖南省长沙市高新开发区岳麓大道西588号长沙芯城科技园6栋6楼

(72)发明人 梁瑶 詹凯 傅喜泉 王洪波

潘友华 李泊文 梁雷

(74)专利代理机构 长沙楚为知识产权代理事务所(普通合伙) 43217

代理人 李大为

(51)Int.Cl.

A61B 18/22(2006.01)

G02B 6/036(2006.01)

G02B 6/44(2006.01)

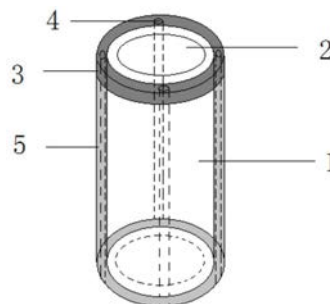
权利要求书1页 说明书5页 附图1页

(54)发明名称

一种能够弯曲的末端带光热材料的激光手术光纤

(57)摘要

本发明提供一种能够弯曲的末端带光热材料的激光手术光纤,通过在光纤端面设置光热材料,利用光热材料的高效光热转化提高探头的产热能力,提高光纤温度,再进行光纤接触式外科手术,光纤末梢的高温 and 激光同时作用于组织使得手术效率大大提高,所需的激光功率相比传统光纤非接触式方法下降很多,减少了光纤的热效应问题的发生。进行治疗时,刀头能够伸出工作通道并能自由弯曲,调整角度,使用灵活,扩大了工作范围,可以不受内窥镜直径尺寸的限制,能适用狭窄部位,通过跟激光刀头的配合可以实现360度无死角工作范围。



1. 一种能够弯曲的末端带光热材料的激光手术光纤,其特征在于,所述手术光纤前端设置有固定部,所述固定部上固定有控制线,所述控制线能够控制所述手术光纤弯曲,所述手术光纤的末端端面上形成有光热材料,所述光热材料覆盖光纤端面5%~60%的面积。

2. 根据权利要求1所述的激光手术光纤,其特征在于,所述手术光纤能够插入内窥镜的工作通道中,并能在所述工作通道中轴向移动。

3. 根据权利要求1所述的激光手术光纤,其特征在于,所述光热材料的覆盖形状为圆形、圆环、点状分布、线状、放射状或其组合。

4. 根据权利要求1所述的激光手术光纤,其特征在于,所述手术光纤包括操作部,所述操作部设置有用于拉动所述控制线的部件,使用者通过拉动所述控制线,来控制所述手术光纤的弯曲。

5. 根据权利要求1所述的激光手术光纤,其特征在于,所述手术光纤包括纤芯和套设于纤芯表面的包层,所述包层包括内包层和外包层,所述内包层中掺杂氧化铝或氧化锆,套设在所述内包层表面的外包层包括二氧化硅。

6. 根据权利要求1所述的激光手术光纤,其特征在于,所述手术光纤包括由树脂制成的护套,所述护套设置在外包层之后,所述控制线设置在所述树脂护套内。

7. 根据权利要求1所述的激光手术光纤,其特征在于,所述控制线为两根或者四根。

8. 根据权利要求1所述的激光手术光纤,其特征在于,所述光热材料通过涂覆、气相沉积、磁控溅射、蒸镀、熔接中任意一种方法形成于所述光纤的表面。

9. 根据权利要求1所述的激光手术光纤,其特征在于,所述光热材料为金属光热材料、金刚石或半导体光热材料中的一种或多种。

10. 根据权利要求1所述的激光手术光纤,其特征在于,所述光热材料覆盖光纤端面的面积控制在35%。

一种能够弯曲的末端带光热材料的激光手术光纤

技术领域

[0001] 本发明涉及激光治疗领域,具体涉及一种能够弯曲的末端带光热材料的激光手术光纤。

背景技术

[0002] 激光因为非常好的切割能力、良好的凝血效果和较小的热损伤,在外科手术领域得到了广泛关注。激光器产生的高能脉冲激光,通过光纤传递出来,光纤再通过内窥镜进入人体,将激光器的能量传入需要激光治疗的部位,利用激光的高能、准直、作用时间短以及热影响区域小等特点,为患者进行有效和安全的治疗。掺铥光纤激光器可输出1.65~2.1 μm 波长的激光,是所有稀土离子中最宽的,其相对固体激光器而言,具有结构简单、效率高、散热特性好、窄线宽、输出激光光束质量高等优点,因而高峰值功率脉冲输出的铥光纤激光器近几年得到了广泛的研究。

[0003] 激光对生物体组织的相互作用是医学应用的物理基础,激光的热效应是医学上使用最广泛而且最早被人们认识的激光组织效应之一。激光入射生物体组织,在光穿透深度范围内,被吸收的光能转换成热量。当加热速度(热能来自激光照射,与激光强度和组织吸收系数两个因素有关)远远高于蒸发组织所需热量的速度,则组织被很快汽化消融。掺铥光纤激光器可输出1.65~2.1 μm 波长的激光,是所有稀土离子中最宽的,其相对固体激光器而言,具有结构简单、效率高、散热特性好、窄线宽、输出激光光束质量高等优点,因而高峰值功率脉冲输出的铥光纤激光器近几年得到了广泛的研究。但2 μm 附近的掺铥光纤激光器对组织进行切割、气化等手术需要较大的脉冲能量,其激光功率主要由掺铥的纤芯提供。但随着掺铥增益光纤内光功率密度的显著加强,会出现严重的热效应,引起热致双折射、相位畸变、热聚焦、热透镜等现象,严重影响激光的输出功率和光束质量,成为限制激光器性能提高的一个致命因素。

[0004] 公开号为CN104638506A的中国发明专利公开了一种1.9微米大功率前列腺激光治疗仪,其能够针对不同运行功率进行不同方式的补偿,解决掺铥光纤激光器为了增加功率而出现效率下降及光束质量变差等问题。但是这种方案仍然无法解决光纤的热效应问题。

[0005] CN107412957A公开了一种基于光热纳米材料的光热治疗探头,其包括一端封闭的圆筒状外壳、填充于外壳内部封闭端的光热纳米材料,通过实施高温杀灭肿瘤以及其他病变组织细胞。但是这种方案仅仅采用高温来实施治疗,而且其将纳米材料封闭在外壳内,结构复杂,产热效率低。

发明内容

[0006] 为解决上述问题,本发明提供一种能够弯曲的末端带光热材料的激光手术光纤,通过在光纤端面设置光热材料,利用光热材料的高效光热转化提高探头的产热能力,提高光纤温度,再进行光纤接触式外科手术,光纤末梢的高温 and 激光同时作用于组织使得手术效率大大提高,所需的激光功率相比传统光纤非接触式方法下降很多,减少了光纤的热效

应问题的发生。进行治疗时,刀头能够伸出工作通道并能自由弯曲,调整角度,使用灵活,扩大了工作范围,可以不受内窥镜直径尺寸的限制,能适用狭窄部位,通过跟激光刀头的配合可以实现360度无死角工作范围。

[0007] 本发明技术方案如下:

[0008] 一种能够弯曲的末端带光热材料的激光手术光纤,所述手术光纤前端设置有固定部,所述固定部上固定有控制线,所述控制线能够控制所述手术光纤弯曲,所述手术光纤的末端端面上形成有光热材料,所述光热材料覆盖光纤端面5%~60%的面积。

[0009] 所述手术光纤可以与内窥镜配合使用,所述手术光纤可以插入内窥镜的工作通道中,并能在所述工作通道中轴向移动。

[0010] 所述光热材料覆盖部分光纤端面,这样,光热材料的高效光热转化提高探头的产热能力,提高光纤温度,但又不影响激光的输出。所述光热材料的覆盖形状可以根据实际需要来设置,比如可以为圆形、圆环、点状分布、线状、放射状等形状或其组合。

[0011] 所述手术光纤包括操作部,所述操作部设置有用于拉动所述控制线的部件,使用者通过拉动所述控制线,来控制所述手术光纤的弯曲。

[0012] 所述手术光纤包括纤芯和套设于纤芯表面的包层,所述包层包括内包层和外包层,所述内包层中掺杂氧化铝或氧化锆,提高内包层的折射率,减小纤芯的数值孔径,套设在所述内包层表面的外包层包括二氧化硅。

[0013] 所述手术光纤包括由树脂制成的护套,所述护套设置在外包层之后,所述控制线设置在所述树脂护套内。

[0014] 所述控制线可以为两根或者四根,两根的情况,两根控制线相对设置,四根的情况,四根控制线沿圆周均匀分布。

[0015] 所述光热材料可以通过涂覆、气相沉积、磁控溅射、蒸镀、熔接中任意一种方法形成于所述光纤的表面。熔接在保护气氛下进行,使用由He气体组成的气氛,这样可以有效防止高温下材料的氧化。

[0016] 优选,所述光热材料覆盖光纤端面的面积控制在30%~50%,尤其以35%为佳。这样,不会太多的影响激光的出射,既能提高探头的产热能力,提高光纤温度,但又不影响激光的输出。

[0017] 所述光热材料可以为金属光热材料、金刚石或半导体光热材料中的一种或多种。

[0018] 所述光热纳米材料可以为金属光热纳米材料、纳米金刚石或半导体光热纳米材料中的一种或多种。

[0019] 所述金属光热纳米材料可以为金、铂、钯纳米材料中的一种或多种。

[0020] 所述半导体光热纳米材料可以为硫化铜、硫化钼、硫化铋、硫化锑、硫化金硒化铜、硒化钼、硒化铋、硒化锑或硒化金中的一种或多种。

[0021] 与现有技术相比,本发明的有益效果是:

[0022] 手术光纤可以自由伸出工作通道,且能自由弯曲,扩大了工作范围,可以不受内窥镜直径尺寸的限制,能适用狭窄部位,通过跟激光刀头的配合可以实现360度无死角工作范围。

[0023] 探头通过微创介入到病灶组织部位,再通过光热材料的高效光热转化机制,通过提高光纤温度,再进行光纤接触式外科手术,光纤末梢的高温 and 激光同时作用于组织使得

手术效率大大提高,具备激光手术高能、准直、作用时间短以及热影响区域小的特点,同时所需的激光功率相比传统光纤非接触式方法下降很多,减少了光纤的热效应问题的发生。

[0024] 1、本发明中光纤与光热材料直接接触,结构简单,另外也极大的减少了激光能量的损失。

附图说明

[0025] 图1为本发明激光手术光纤前端结构示意图;

[0026] 图2为本发明激光手术光纤总体结构示意图;

[0027] 图中,1-手术光纤,2-光纤纤芯,3-固定部,4-控制线,5-护套,6-操作部,7-转向旋钮。

具体实施方式

[0028] 为了使本发明的发明目的、技术方案和有益技术效果更加清晰,以下结合实施例,对本发明进行进一步详细说明。应当理解的是,本说明书中描述的实施例仅仅是为了解释本发明,并非为了限定本发明,实施例的配方、比例等可因地制宜做出选择而对结果并无实质性影响。

[0029] 实施例1

[0030] 如图1所示,本发明设计了一种能够弯曲的末端带光热材料的激光手术光纤1,所述手术光纤1前端设置有固定部3,所述固定部3上固定有四根控制线4,所述控制线4能够控制所述手术光纤弯曲,所述手术光纤1的末端端面上形成有光热材料,所述光热材料覆盖光纤端面5%的面积。

[0031] 所述手术光纤1可以与内窥镜配合使用,所述手术光纤1可以插入内窥镜的工作通道中,并能在所述工作通道中轴向移动。

[0032] 所述光热材料覆盖部分光纤端面,这样,光热材料的高效光热转化提高探头的产热能力,提高光纤温度,但又不影响激光的输出。所述光热材料的覆盖形状可以根据实际需要来设置,比如可以为圆形、圆环、点状分布、线状、放射状等形状或其组合。

[0033] 如图2所示,所述手术光纤1包括操作部6,所述操作部6设置有用于拉动所述控制线4的部件转向旋钮7,使用者通过转向旋钮7拉动所述控制线4,来控制所述手术光纤1的弯曲。

[0034] 所述手术光纤1包括纤芯2和套设于纤芯表面的包层,所述包层包括内包层和外包层,所述内包层中掺杂氧化铝或氧化锆,提高内包层的折射率,减小纤芯的数值孔径,套设在所述内包层表面的外包层包括二氧化硅。

[0035] 所述手术光纤1包括由树脂制成的护套5,所述护套5设置在外包层之后,所述控制线4设置在所述树脂护套内。四根控制线沿圆周均匀分布。

[0036] 所述光热材料可以通过涂覆、气相沉积、磁控溅射、蒸镀、熔接中任意一种方法形成于所述光纤的表面。熔接在保护气氛下进行,使用由He气体组成的气氛,这样可以有效防止高温下材料的氧化。

[0037] 所述光热材料可以为金属光热材料、金刚石或半导体光热材料中的一种或多种。

[0038] 所述光热纳米材料可以为金属光热纳米材料、纳米金刚石或半导体光热纳米材料

中的一种或多种。

[0039] 所述金属光热纳米材料可以为金、铂、钯纳米材料中的一种或多种。

[0040] 所述半导体光热纳米材料可以为硫化铜、硫化钼、硫化铋、硫化锑、硫化金硒化铜、硒化钼、硒化铋、硒化锑或硒化金中的一种或多种。

[0041] 实施例2

[0042] 如图1所示,本发明设计了一种能够弯曲的末端带光热材料的激光手术光纤1,所述手术光纤1前端设置有固定部3,所述固定部3上固定有四根控制线4,所述控制线4能够控制所述手术光纤弯曲,所述手术光纤1的末端端面上形成有光热材料,所述光热材料覆盖光纤端面60%的面积。

[0043] 所述手术光纤1可以与内窥镜配合使用,所述手术光纤1可以插入内窥镜的工作通道中,并能在所述工作通道中轴向移动。

[0044] 所述光热材料覆盖部分光纤端面,这样,光热材料的高效光热转化提高探头的产热能力,提高光纤温度,但又不影响激光的输出。所述光热材料的覆盖形状可以根据实际需要来设置,比如可以为圆形、圆环、点状分布、线状、放射状等形状或其组合。

[0045] 如图2所示,所述手术光纤1包括操作部6,所述操作部6设置有用于拉动所述控制线4的部件转向旋钮7,使用者通过转向旋钮7拉动所述控制线4,来控制所述手术光纤1的弯曲。

[0046] 所述手术光纤1包括纤芯2和套设于纤芯表面的包层,所述包层包括内包层和外包层,所述内包层中掺杂氧化铝或氧化锆,提高内包层的折射率,减小纤芯的数值孔径,套设在所述内包层表面的外包层包括二氧化硅。

[0047] 所述手术光纤1包括由树脂制成的护套5,所述护套5设置在外包层之后,所述控制线4设置在所述树脂护套内。四根控制线沿圆周均匀分布。

[0048] 所述光热材料可以通过涂覆、气相沉积、磁控溅射、蒸镀、熔接中任意一种方法形成于所述光纤的表面。熔接在保护气氛下进行,使用由He气体组成的气氛,这样可以有效防止高温下材料的氧化。

[0049] 所述光热材料可以为金属光热材料、金刚石或半导体光热材料中的一种或多种。

[0050] 所述光热纳米材料可以为金属光热纳米材料、纳米金刚石或半导体光热纳米材料中的一种或多种。

[0051] 所述金属光热纳米材料可以为金、铂、钯纳米材料中的一种或多种。

[0052] 所述半导体光热纳米材料可以为硫化铜、硫化钼、硫化铋、硫化锑、硫化金硒化铜、硒化钼、硒化铋、硒化锑或硒化金中的一种或多种。

[0053] 实施例3

[0054] 如图1所示,本发明设计了一种能够弯曲的末端带光热材料的激光手术光纤1,所述手术光纤1前端设置有固定部3,所述固定部3上固定有四根控制线4,所述控制线4能够控制所述手术光纤弯曲,所述手术光纤1的末端端面上形成有光热材料,所述光热材料覆盖光纤端面35%的面积。

[0055] 所述手术光纤1可以与内窥镜配合使用,所述手术光纤1可以插入内窥镜的工作通道中,并能在所述工作通道中轴向移动。

[0056] 所述光热材料覆盖部分光纤端面,这样,光热材料的高效光热转化提高探头的产

热能力,提高光纤温度,但又不影响激光的输出。所述光热材料的覆盖形状可以根据实际需要来设置,比如可以为圆形、圆环、点状分布、线状、放射状等形状或其组合。

[0057] 如图2所示,所述手术光纤1包括操作部6,所述操作部6设置有用于拉动所述控制线4的部件转向旋钮7,使用者通过转向旋钮7拉动所述控制线4,来控制所述手术光纤1的弯曲。

[0058] 所述手术光纤1包括纤芯2和套设于纤芯表面的包层,所述包层包括内包层和外包层,所述内包层中掺杂氧化铝或氧化锆,提高内包层的折射率,减小纤芯的数值孔径,套设在所述内包层表面的外包层包括二氧化硅。

[0059] 所述手术光纤1包括由树脂制成的护套5,所述护套5设置在外包层之后,所述控制线4设置在所述树脂护套内。四根控制线沿圆周均匀分布。

[0060] 所述光热材料可以通过涂覆、气相沉积、磁控溅射、蒸镀、熔接中任意一种方法形成于所述光纤的表面。熔接在保护气氛下进行,使用由He气体组成的气氛,这样可以有效防止高温下材料的氧化。

[0061] 所述光热材料可以为金属光热材料、金刚石或半导体光热材料中的一种或多种。

[0062] 所述光热纳米材料可以为金属光热纳米材料、纳米金刚石或半导体光热纳米材料中的一种或多种。

[0063] 所述金属光热纳米材料可以为金、铂、钯纳米材料中的一种或多种。

[0064] 所述半导体光热纳米材料可以为硫化铜、硫化钼、硫化铋、硫化锑、硫化金硒化铜、硒化钼、硒化铋、硒化锑或硒化金中的一种或多种。

[0065] 上面对本专利的较佳实施方式作了详细说明,但是本专利并不限于上述实施方式,在本领域的普通技术人员所具备的知识范围内,还可以在不脱离本专利宗旨的前提下做出各种变化。

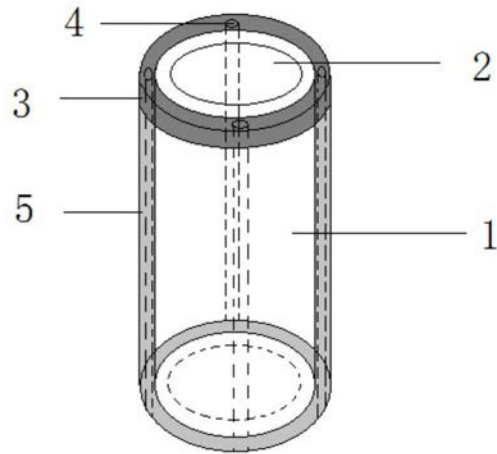


图1

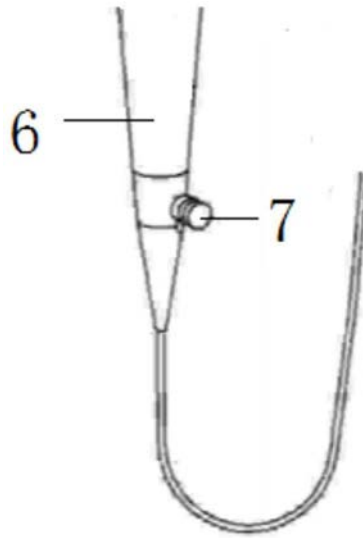


图2

专利名称(译)	一种能够弯曲的末端带光热材料的激光手术光纤		
公开(公告)号	CN109452969A	公开(公告)日	2019-03-12
申请号	CN201811494964.0	申请日	2018-12-07
[标]申请(专利权)人(译)	中聚科技股份有限公司		
申请(专利权)人(译)	中聚科技股份有限公司		
当前申请(专利权)人(译)	中聚科技股份有限公司		
[标]发明人	梁瑶 詹凯 傅喜泉 王洪波 潘友华 李泊文 梁雷		
发明人	梁瑶 詹凯 傅喜泉 王洪波 潘友华 李泊文 梁雷		
IPC分类号	A61B18/22 G02B6/036 G02B6/44		
代理人(译)	李大为		
其他公开文献	CN109452969B		
外部链接	Espacenet SIPO		

摘要(译)

本发明提供一种能够弯曲的末端带光热材料的激光手术光纤，通过在光纤端面设置光热材料，利用光热材料的高效光热转化提高探头的产热能力，提高光纤温度，再进行光纤接触式外科手术，光纤末梢的高温 and 激光同时作用于组织使得手术效率大大提高，所需的激光功率相比传统光纤非接触式方法下降很多，减少了光纤的热效应问题的发生。进行治疗时，刀头能够伸出工作通道并能自由弯曲，调整角度，使用灵活，扩大了工作范围，可以不受内窥镜直径尺寸的限制，能适用狭窄部位，通过跟激光刀头的配合可以实现360度无死角工作范围。

