



(12)发明专利申请

(10)申请公布号 CN 108567403 A

(43)申请公布日 2018.09.25

(21)申请号 201710386620.7

(22)申请日 2017.05.26

(71)申请人 深圳市莱福百泰医疗科技有限公司

地址 518118 广东省深圳市坪山区坪山街  
道金牛西路16号华翰科技工业园2号  
厂房337房

(72)发明人 黄慧珍

(74)专利代理机构 深圳市睿智专利事务所

44209

代理人 陈鸿荫

(51)Int.Cl.

A61B 1/32(2006.01)

A61B 1/015(2006.01)

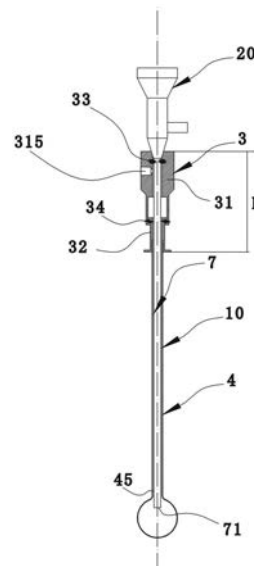
权利要求书1页 说明书5页 附图11页

(54)发明名称

内窥辅助装置

(57)摘要

一种内窥辅助装置,包括:外套和设置在该外套的尾端的调距单元;其中,该外套包括鞘管和设置在该鞘管的首端的膨胀囊;该调距单元包括基座和调节件,该基座设有轴向开孔和与该轴向开孔连通的接口,该调节件设有与该基座的轴向开孔轴向对接的轴向开孔,操作该调节件能够改变该调距单元的轴向尺寸,从而改变内窥镜芯与被观察组织的观察距离,方便调距,实现轻松调距到最清晰的观察位。本发明既有利于使用的方便性,也有利于改善观察效果。



1. 一种内窥辅助装置,其特征在於,包括:外套和设置在该外套的尾端的调距单元;其中,该外套包括鞘管和设置在该鞘管的首端的膨胀囊;该调距单元包括基座和调节件,该基座设有轴向开孔和与该轴向开孔连通的接口,该调节件设有与该基座的轴向开孔轴向对接的轴向开孔,操作该调节件能够改变该调距单元的轴向尺寸,从而改变内窥镜芯与被观察组织的观察距离,方便调距,实现轻松调距到最清晰的观察位。

2. 根据权利要求1所述的内窥辅助装置,其特征在於:该基座的前部设有调节件配合部,该调节件与该调节件配合部连接;该外套的尾端连接该调节件的轴向开孔。

3. 根据权利要求2所述的内窥辅助装置,其特征在於:该调节件为波纹管,该波纹管的尾端与该基座的轴向开孔相连。

4. 根据权利要求3所述的内窥辅助装置,其特征在於:该波纹管与该外套的鞘管是一体成型的。

5. 根据权利要求2所述的内窥辅助装置,其特征在於:该调节件为套筒,该套筒的外壁与该调节件配合部的内壁之间设有密封圈。

6. 根据权利要求2所述的内窥辅助装置,其特征在於:该基座的后部沿径向设有与轴向开孔相通的收容凹槽,该收容凹槽中装设有密封圈。

7. 根据权利要求1所述的内窥辅助装置,其特征在於:该外套的尾端连接该基座的轴向开孔;该基座的后部设有调节件配合部,该调节件与该调节件配合部螺纹连接。

8. 根据权利要求1至7任一项所述的内窥辅助装置,其特征在於:该外套为双层结构,具有里层壁和外层壁,其中一部分的里层壁和外层壁之间具有设定间隔用于向该膨胀囊的腔体注液或注气,另一部分的里层壁和外层壁之间围合出该膨胀囊的腔体。

9. 根据权利要求8所述的内窥辅助装置,其特征在於:该外套的前端形成开口,该开口处设有挡止部。

10. 根据权利要求1至7任一项所述的内窥辅助装置,其特征在於:该膨胀囊为带多个支撑棱的柱状结构,两两支撑棱之间形成有效的避让空间。

## 内窥辅助装置

### 技术领域

[0001] 本发明涉及内窥视觉系统,尤其涉及到与内窥组织发生接触的内窥辅助装置。

### 背景技术

[0002] 现有的一种宫颈扩张辅助装置,可拆卸地与观察镜装设在一起,能够观察子宫内的情况。该辅助装置包括:一套管,该套管的尾端设有一勾部,该套管的管壁上设有一沿其轴向的导孔;以及设置在该套管的首端的一膨胀囊,该膨胀囊为透明的或半透明的,该导孔的首端与该膨胀囊连通,尾端向外弯折形成有一接口。其中,从该接口通入气体或者液体,可以使该膨胀囊膨胀成一球体,与子宫内壁贴合,并向外扩张子宫。这种的结构,气体或者液体,要从该接口处通入,操作上相当地不变。为此,有人提出了一种改进的辅助装置,其包括:能够连接在宫腔观察器上的一次性镜鞘导管,连接在该一次性镜鞘导管的前端的膨胀球囊,连接在该一次性镜鞘导管的后端的一体结构的镜鞘管体,该镜鞘管体的上部连接有注水二通阀,并且,通过该镜鞘管体与宫腔观察器上的密封塞配合。这种结构,通过该注水二通阀可以将水从该一次性镜鞘导管的内侧与宫腔观察器之间的预留间隙,输送到该膨胀球囊。

[0003] 上述的辅助装置存在一些缺陷:辅助装置一旦与对应的主设备(前述的观察镜、宫腔观察器、宫腔镜等)装配到一起,主设备不能沿辅助装置的轴向调节,导致观察器或观察镜的镜头与被观察物之间的间距,不能方便调整,影响观察效果;膨胀囊膨胀后的自由伸展形状为球形,其周缘均会与观察组织(前述的子宫、宫腔等)的内壁紧紧贴合或压合在一起,如此的压迫式观察,会严重影响观察效果,特别是如果组织腔壁上有增生的肿块,被压迫后更是难以观察到其真实状态,严重影响观察效果,甚至导致误诊。可见,实有必要进行改进。

### 发明内容

[0004] 本发明要解决的技术问题在于,针对现有技术的上述缺陷,提出一种内窥辅助装置,有利于改善观察效果。

[0005] 本发明解决其技术问题所采用的技术方案是:提供一种内窥辅助装置,包括:外套和设置在该外套的尾端的调距单元;其中,该外套包括鞘管和设置在该鞘管的首端的膨胀囊;该调距单元包括基座和调节件,该基座设有轴向开孔和与该轴向开孔连通的接口,该调节件设有与该基座的轴向开孔轴向对接的轴向开孔,操作该调节件能够改变该调距单元的轴向尺寸,从而改变内窥镜芯与被观察组织的观察距离,方便调距,实现轻松调距到最清晰的观察位。

[0006] 在一些实施例中,该基座的前部设有调节件配合部,该调节件与该调节件配合部连接;该外套的尾端连接该调节件的轴向开孔。

[0007] 在一些实施例中,该调节件为波纹管,该波纹管的尾端与该基座的轴向开孔相连。

[0008] 在一些实施例中,该波纹管与该外套的鞘管是一体成型的。

[0009] 在一些实施例中,该调节件为套筒,该套筒的外壁与该调节件配合部的内壁之间设有密封圈。

[0010] 在一些实施例中,该基座的后部沿径向设有与轴向开孔相通的收容凹槽,该收容凹槽中装设有密封圈。

[0011] 在一些实施例中,该外套的尾端连接该基座的轴向开孔;该基座的后部设有调节件配合部,该调节件与该调节件配合部螺纹连接。

[0012] 在一些实施例中,该外套为双层结构,具有里层壁和外层壁,其中一部分的里层壁和外层壁之间具有设定间隔用于向该膨胀囊的腔体注液或注气,另一部分的里层壁和外层壁之间围合出该膨胀囊的腔体。

[0013] 在一些实施例中,该外套的前端形成开口,该开口处设有挡止部。

[0014] 在一些实施例中,该膨胀囊为带多个支撑棱的柱状结构,两两支撑棱之间形成有效的避让空间。

[0015] 本发明的有益效果在于,通过巧妙地在外套的尾端设置调距单元,既能够方便气体或液体注入膨胀囊,还能够方便主设备相对该外套的轴向前后调节位置,既有利于使用的方便性,也有利于改善观察效果。

## 附图说明

[0016] 图1为本发明内窥辅助装置第一实施例的轴向剖视图;

图2为本发明内窥辅助装置第二实施例的轴向剖视图;

图3为本发明内窥辅助装置第三实施例的轴向剖视图;

图4为本发明内窥辅助装置中外套第一实施例的轴向剖视图;

图5为本发明内窥辅助装置中外套第二实施例与主设备中的内管配合的轴向剖视图;

图6为本发明内窥辅助装置中外套第三实施例的轴向剖视图;

图7为图6中膨胀囊的径向剖视图;

图8为本发明内窥辅助装置中外套第四实施例的轴向剖视图;

图9为图8中膨胀囊的径向剖视图;

图10为本发明内窥辅助装置中外套第五实施例的轴向剖视图;

图11为图10中膨胀囊的径向剖视图。

## 具体实施方式

[0017] 现结合附图,对本发明的较佳实施例作详细说明。

[0018] 参见图1及图4,图3为本发明内窥辅助装置第三实施例的轴向剖视图。本发明提出一种内窥辅助装置10,其能够与主设备20装配到一起,实现对诸如宫腔之类体内组织的观察。该内窥辅助装置10包括:外套4和设置在该外套4的尾端的调距单元3。其中,该外套4具体包括:鞘管1和设置在该鞘管1的首端的膨胀囊2。在一些实施例中,该鞘管1与该膨胀囊2是一体成型;在另一些实施例中,该鞘管1与该膨胀囊2通过诸如粘接的方式,连接成一体。在本实施例中,该膨胀囊2的自由伸展形状为球形。主设备20中的内管7插置在该外套4中,内管7的前端71伸入到该膨胀囊2的腔体29内。该内管7的外壁与该外套4的鞘管1的内壁之间形成有设定间隙45。

[0019] 该调距单元3具体包括:基座31,与该基座31相适配的调节件32,以及密封圈33、34。其中,该基座31设有轴向开孔,该基座31上还设有接口315,该接口315与该轴向开孔连通,能够将外部的液体或者气体,注入到该膨胀囊2的腔体29中。该调距单元3的轴向尺寸L是可调节的。

[0020] 该调节件32设有与该基座31的轴向开孔轴向对接的轴向开孔。该调节件32设置在该基座31的前侧。该基座31设有与该调节件32相配合的调节件配合部。在本实施例中,该调节件32为套筒,该套筒的首端与该外套4的尾端相连,该套筒32的尾端伸入该基座31的调节件配合部中。

[0021] 该外套4的尾端,通过粘接,或者,弹性膨胀连接,与该套筒32的轴向开孔的内壁相连。该密封圈33设置在该基座31与该主设备20的内管7之间。该密封圈34设置在该套筒32的外壁与该调节件配合部的内壁之间。

[0022] 这种的调距单元3结构,要将主设备20与该内窥辅助设备10装设到一起时,只需将主设备20的内管7插入该基座31、调节件32以及外套4中,并使该密封圈33抱紧该内管7,该基座31与该主设备20结合到一起(例如:该基座31上设有内管结合部,用于与主设备20上的内管7结合到一起)。

[0023] 如此一来,只需按压或者拉伸该调节件32,即可能够改变该调距单元3的轴向尺寸L,进而可以调节该内管7的头端71在膨胀囊2的腔体29中的位置,从而改变内窥镜芯(即内管7以及装设在该内管7中的成像设备)与被观察组织的观察距离,方便调距,实现轻松调距到最清晰的观察位,有利于改善观察效果。

[0024] 参见图2及图4,图2为本发明内窥辅助装置第二实施例的轴向剖视图。本发明提出一种内窥辅助装置10a,其能够与主设备20装配到一起,实现对诸如宫腔之类体内组织的观察。该内窥辅助装置10a包括:外套4和设置在该外套4的尾端的调距单元3a。该内窥辅助装置10a与前述内窥辅助装置10的区别限于调距单元3a与调距单元3之间的差异。

[0025] 该调距单元3a具体包括:基座31a,与该基座31a相适配的调节件32a,以及密封圈33a。其中,该基座31a设有轴向开孔,该基座31a上还设有接口315a,该接口315a与该轴向开孔连通,能够将外部的液体或者气体,注入到该膨胀囊2的腔体29中。该调节件32a设有与该基座31a的轴向开孔轴向对接的轴向开孔。该调节件32a同样设置在该基座31a的前侧。在本实施例中,该调节件32a为波纹管,该波纹管32与该外套4上的鞘管1是一体成型的;在其他实施例中,二者可以通过诸如粘接的方式,连接在一起。

[0026] 该波纹管的首端与该外套4的尾端相连,该波纹管32a的尾端伸入该基座31a的轴向开孔中,通过粘接,或者,弹性膨胀连接,与该基座31a在该轴向开孔处的内壁相连。

[0027] 该基座31a的后部沿径向设有与轴向开孔相通的收容凹槽,该收容凹槽中装设有该密封圈33a,也即该密封圈33a设置在该基座31a与该主设备20的内管7之间。

[0028] 这种的调距单元3a结构,要将主设备20与该内窥辅助设备10a装设到一起时,只需将主设备20的内管7插入该基座31a、调节件32a以及该外套4中,并使该密封圈33a抱紧该内管7,该基座31a与该主设备20结合到一起(例如:该基座31a上设有内管结合部,用于与主设备20上的内管7结合到一起)。

[0029] 如此一来,只需按压或者拉伸该调节件32a,即可能够改变该调距单元3a的轴向尺寸La,进而可以调节该内管7的头端71在膨胀囊2的腔体29中的位置,从而改变内窥镜芯(即

内管7以及装设在该内管7中的成像设备)与被观察组织的观察距离,方便调距,实现轻松调距到最清晰的观察位,有利于改善观察效果。

[0030] 参见图3及图4,图1为本发明内窥辅助装置第三实施例的轴向剖视图。图4为本发明内窥辅助装置中外套第一实施例的轴向剖视图。本发明提出一种内窥辅助装置10b,其能够与主设备20装配到一起,实现对诸如宫腔之类体内组织的观察。该内窥辅助装置10b包括:外套4和设置在该外套4的尾端的调距单元3b。其中,该外套4具体包括:鞘管1和设置在该鞘管1的首端的膨胀囊2。该内窥辅助装置10b与前述内窥辅助装置10的区别限于调距单元3b与调距单元3之间的差异。

[0031] 该调距单元3b具体包括:基座31b和与该基座31b相配接的调节件32b。其中,该基座31b设有轴向开孔。该外套4的尾端伸入该轴向开孔中,通过粘接,或者,弹性膨胀连接,与该基座31b在该轴向开孔处的内壁相连。该基座31b上还设有接口315b,该接口315b与该轴向开孔连通,能够将外部的液体或者气体,注入到该膨胀囊2的腔体29中。

[0032] 该调节件32b设置在该基座31b的后侧。该基座31b设有与该调节件32b相配合的调节件配合部。具体地,该基座31b的调节件配合部上设有内螺纹。该调节件32b设有与该基座31b的轴向开孔轴向对接的轴向开孔。该调节件32b上设有外螺纹,该调节件32b对应装设在该调节件配合部,二者螺纹连接。

[0033] 这种的调距单元3b结构,要将主设备20与该内窥辅助设备10b装设到一起时,首先是将主设备20与该调节件32b结合到一起(例如:该调节件32b上设有内管结合部,用于与主设备20上的内管7结合到一起);然后将该内管7插入该基座31b和该外套4中,并使该调节件32b与该基座31b对接。

[0034] 如此一来,只需旋转该调节件32b及主设备20(二者是紧密结合在一起,同时旋转),即可能改变该调距单元3b的轴向尺寸Lb,进而可以调节该内管7的头端71在膨胀囊2的腔体29中的位置,从而改变内窥镜芯(即内管7以及装设在该内管7中的成像设备)与被观察组织的观察距离,方便调距,实现轻松调距到最清晰的观察位,有利于改善观察效果。

[0035] 参见图5,图5为本发明内窥辅助装置中外套第二实施例与主设备中的内管配合的轴向剖视图。该实施例的外套4d与前述实施例中的外套4的差异之处包括:外套4d为双层结构,具有里层壁11d、21d和外层壁13d、23d,其中里层壁11d和外层壁13d之间具有设定间隔15d;里层壁21d和外层壁23d之间围合出膨胀囊2d的腔体29d。另外,该外套4d的前端形成开口27d,并在该开口27d处形成有挡止部25d。这种结构,当主设备20的内管7插置到该里层壁11d围合出的收容腔时,内管7的前端71与该开口27d相对,有利于内管7向被测腔体(图未示)内喷水、喷药,以及伸出活检器械等。

[0036] 可以理解的是,这种的外套4d与前述的调距单元3、3a、3b相配合时,结构会相应地有所变化,例如:接口315、315a、315b会与该外套4d上的设定间隔15d连通,以使液体或气体能够注入膨胀囊2d的腔体29d中。

[0037] 参见图6和图7,图6为本发明内窥辅助装置中外套第三实施例的轴向剖视图。图7为图6中膨胀囊的径向剖视图。该实施例的外套4a与前述实施例的外套4相比,差异之处在于:膨胀囊2a由膨胀囊2的球形改为了具有四个支撑棱21a的柱状结构,两两支撑棱21a之间形成一个有效避让空间23a。这种结构,当膨胀囊2a与被观察腔体的内壁发生作用时,会由这四个支撑棱21a提供接触,而有效避让空间23a可以用来观察被观察组织的内壁上的真实

状态,特别是可能的肿块的形状。值得一提的是,该膨胀囊2a与该鞘管1可以是一体成型,也可以是透过诸如粘接之类的方式,连接在一起。

[0038] 参见图8和图9,图8为本发明内窥辅助装置中外套第四实施例的轴向剖视图。图9为图8中膨胀囊的径向剖视图。该实施例的外套4b与前述实施例的外套4相比,差异之处在于:膨胀囊2b由膨胀囊2的球形改为了具有三个支撑棱21b的柱状结构,两两支撑棱21b之间形成一个有效避让空间23b。这种结构,当膨胀囊2b与被观察腔体的内壁发生作用时,会由这三个支撑棱21b提供接触,而有效避让空间23b可以用来观察被观察组织的内壁上的真实状态,特别是可能的肿块的形状。值得一提的是,该膨胀囊2b与该鞘管1可以是一体成型,也可以是透过诸如粘接之类的方式,连接在一起。

[0039] 参见图10和图11,图10为本发明内窥辅助装置中外套第五实施例的轴向剖视图。图11为图10中膨胀囊的径向剖视图。该实施例的外套4c与前述实施例的外套4相比,差异之处在于:膨胀囊2c由膨胀囊2的球形改为了具有两个支撑棱21c的柱状结构,两两支撑棱21c之间形成一个有效避让空间23c。这种结构,当膨胀囊2c与被观察腔体的内壁发生作用时,会由这两个支撑棱21c提供接触,而有效避让空间23c可以用来观察被观察组织的内壁上的真实状态,特别是可能的肿块的形状。值得一提的是,该膨胀囊2c与该鞘管1可以是一体成型,也可以是透过诸如粘接之类的方式,连接在一起。

[0040] 值得一提的是,上述的膨胀囊2a、2b、2c的带支撑棱的柱状结构,可以与前述的膨胀囊2d的双层结构相结合。

[0041] 本发明的有益效果在于,通过巧妙地在外套4、4a、4b、4c、4d的尾端设置调距单元3、3a、3b,既能够方便气体或液体注入膨胀囊2、2a、2b、2c、2d,还能够方便主设备20相对该外套4、4a、4b、4c、4d的轴向前后调节位置,既有利于使用的方便性,也有利于改善观察效果;另外,通过巧妙地改变该外套4、4a、4b、4c、4d的首端的膨胀囊2a、2b、2c的结构,使其形成多个支撑棱21a、21b、21c来接触腔体内壁,形成多个有效避让空间23a、23b、23c,使内壁上的组织或肿块形状较少受压变形,也有利于改善观察效果。

[0042] 应当理解的是,以上实施例仅用以说明本发明的技术方案,而非对其限制,对本领域技术人员来说,可以对上述实施例所记载的技术方案进行修改,或者对其中部份技术特征进行等同替换;而这些修改和替换,都应属于本发明所附权利要求的保护范围。

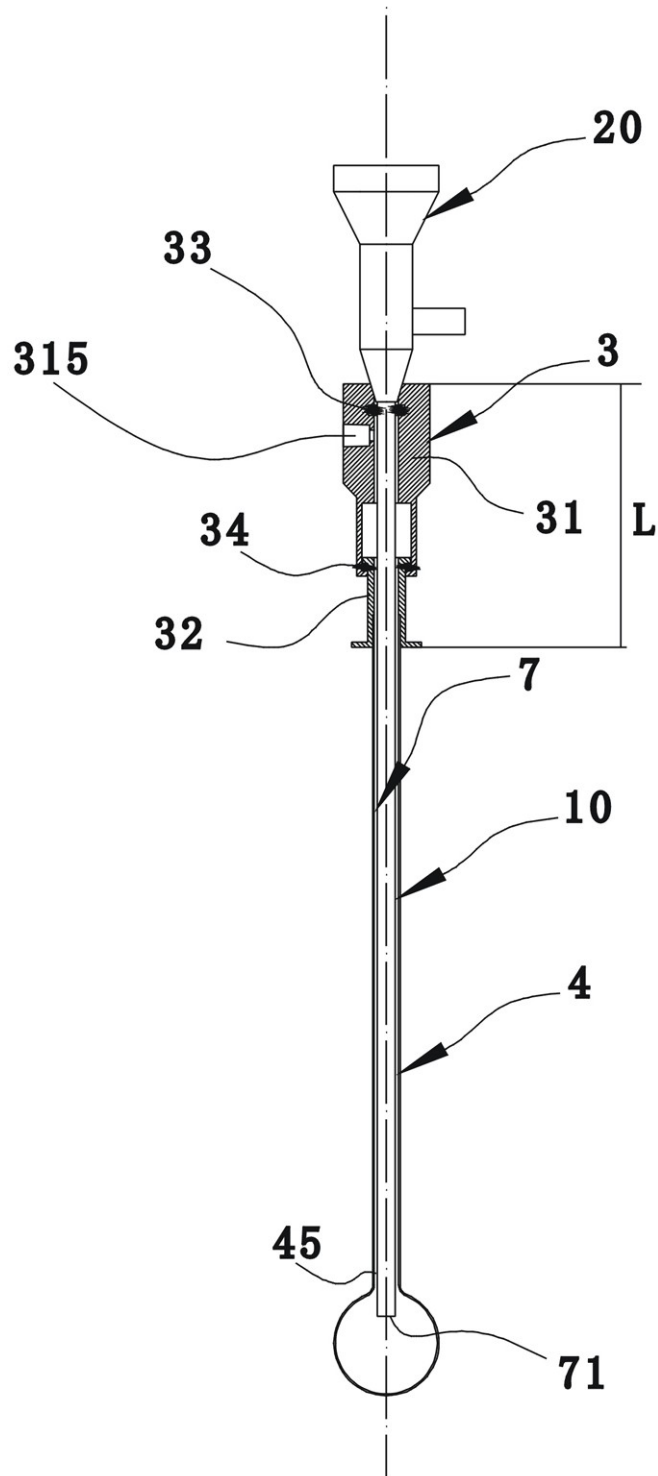


图1

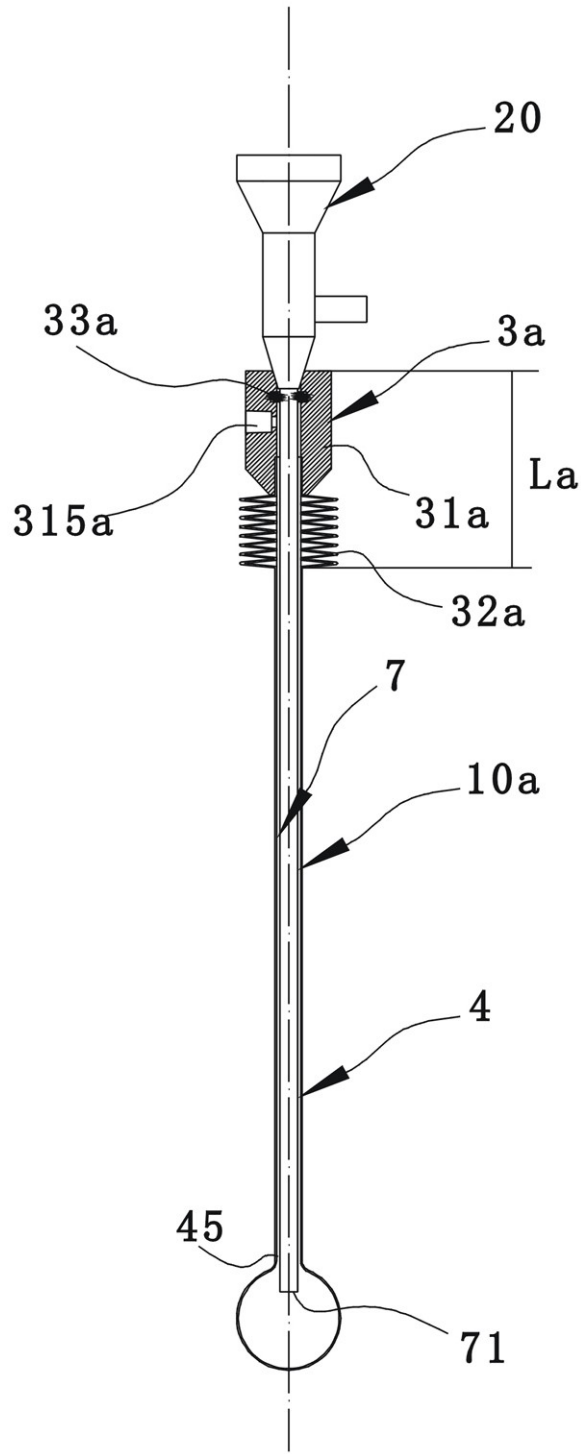


图2

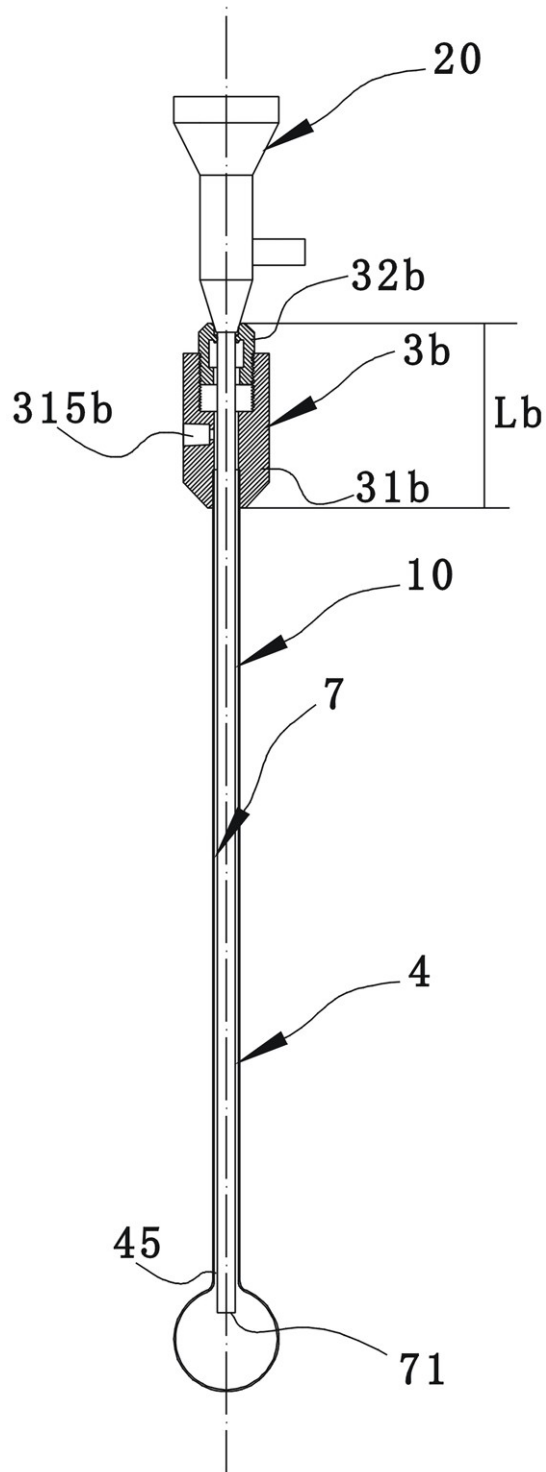


图3

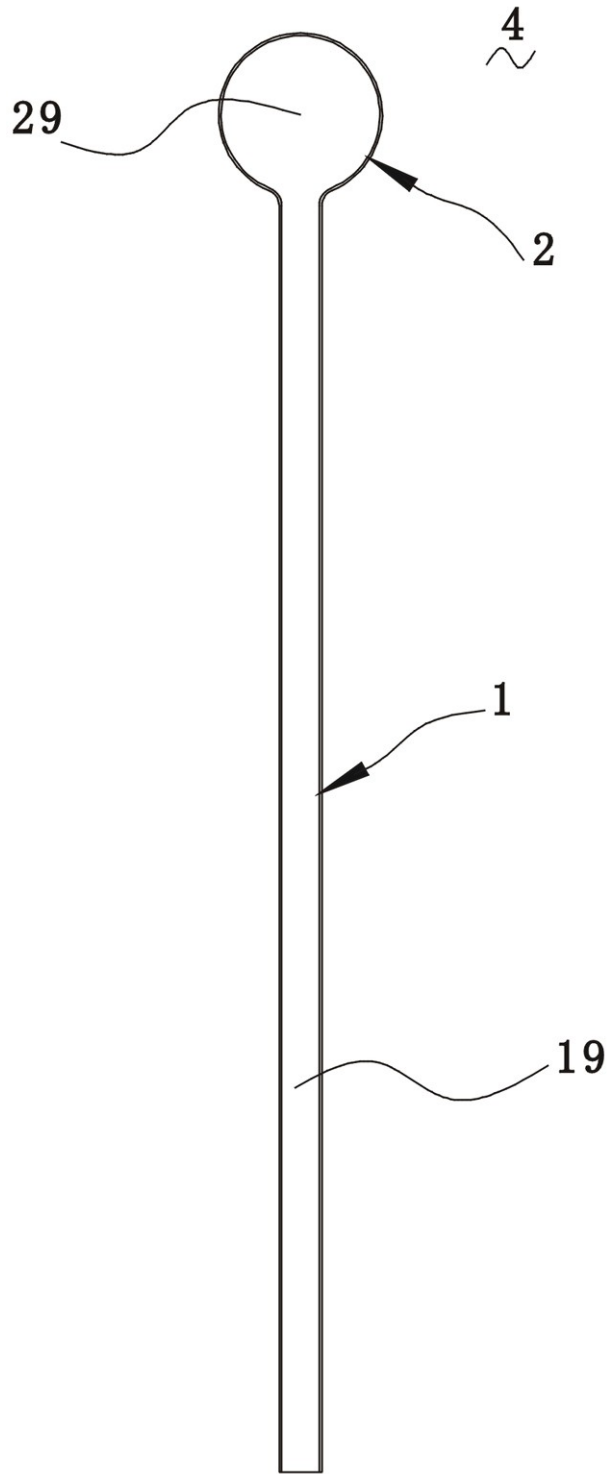


图4

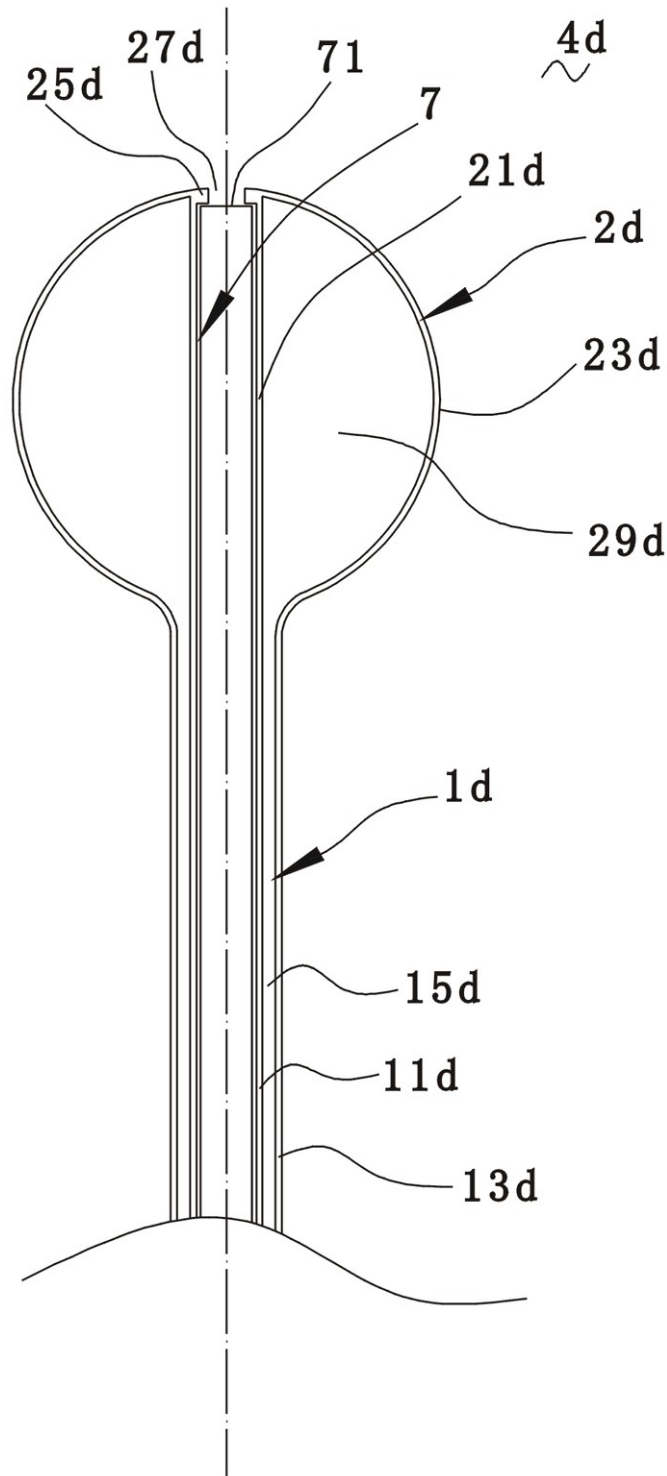


图5

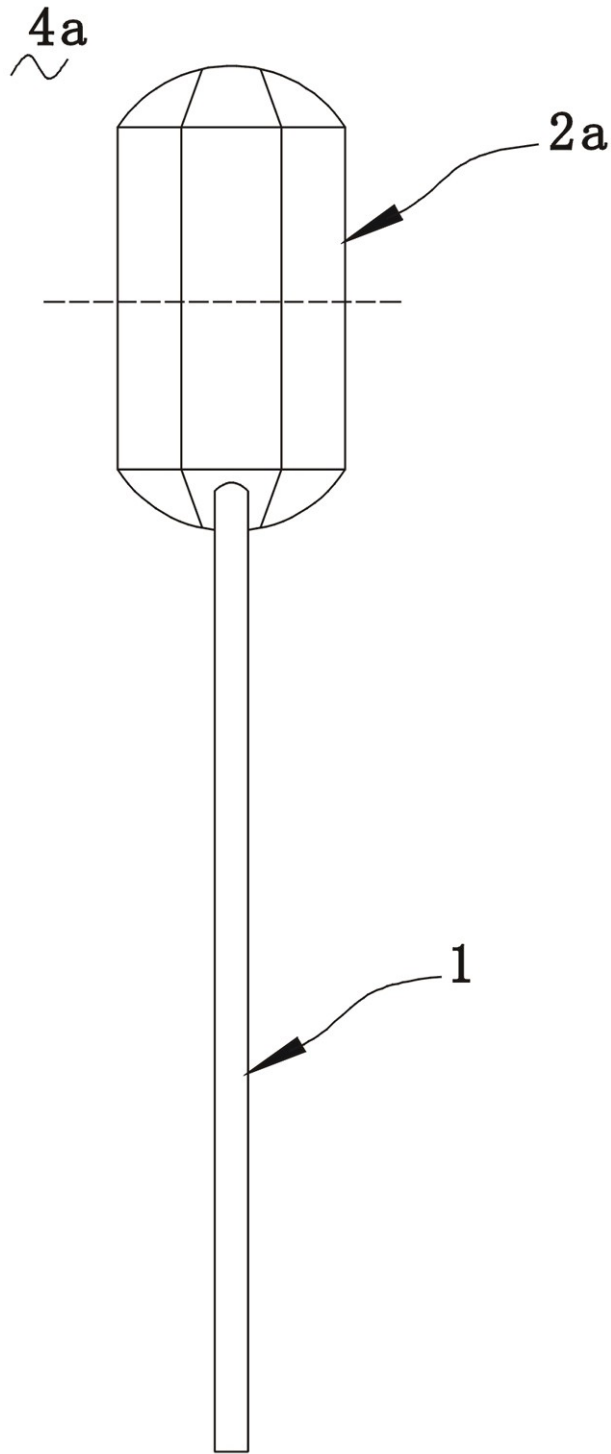


图6

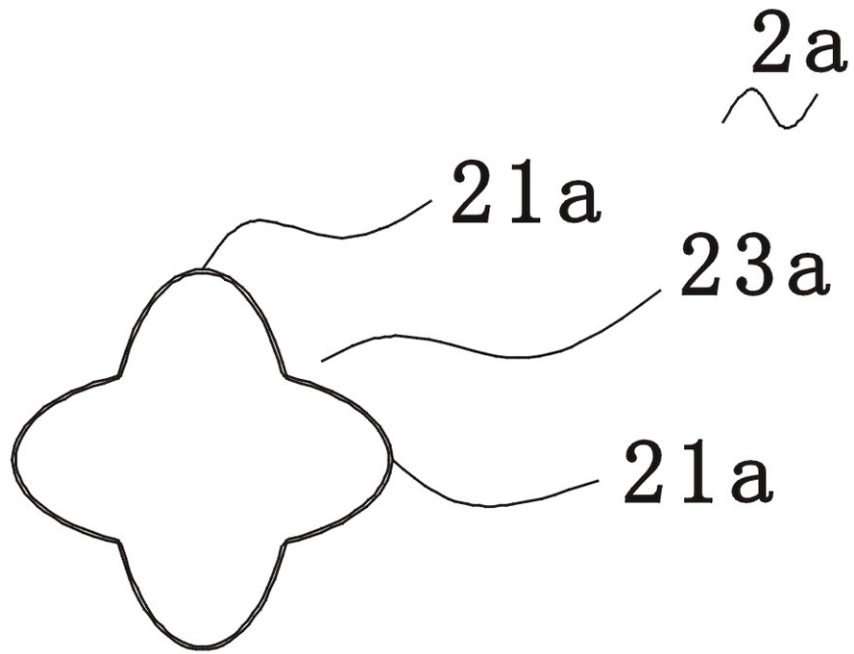


图7

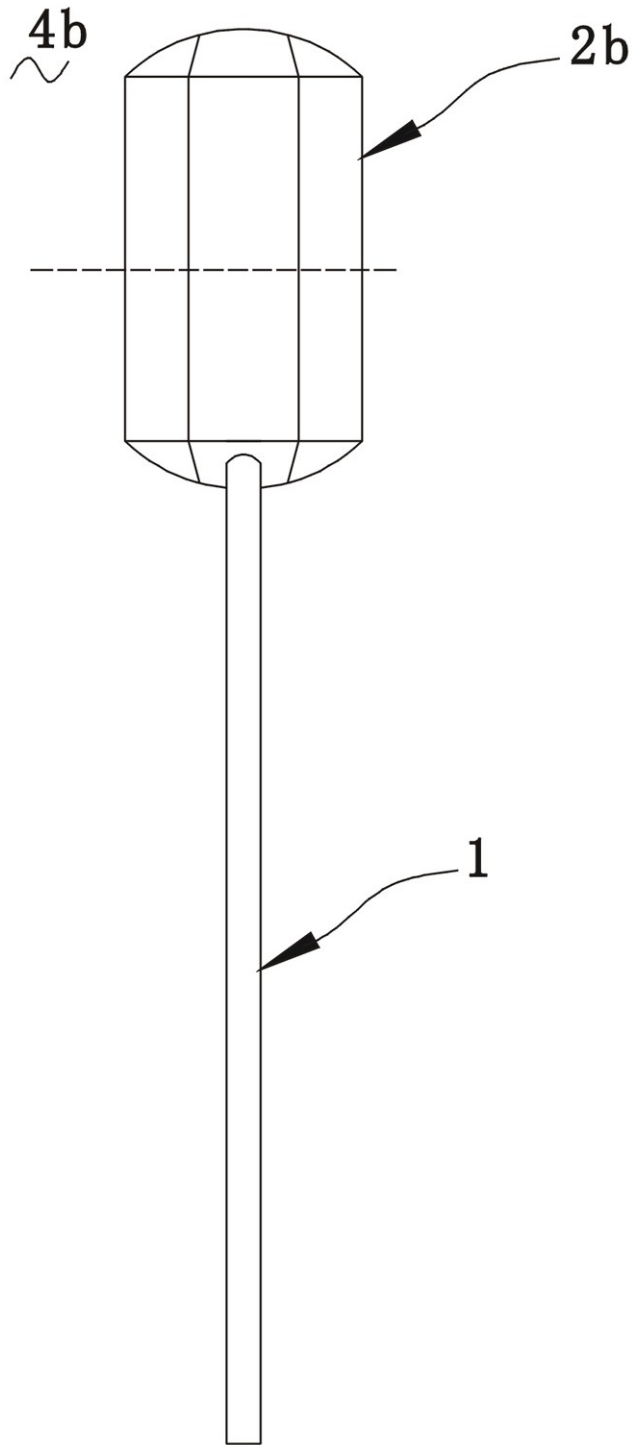


图8

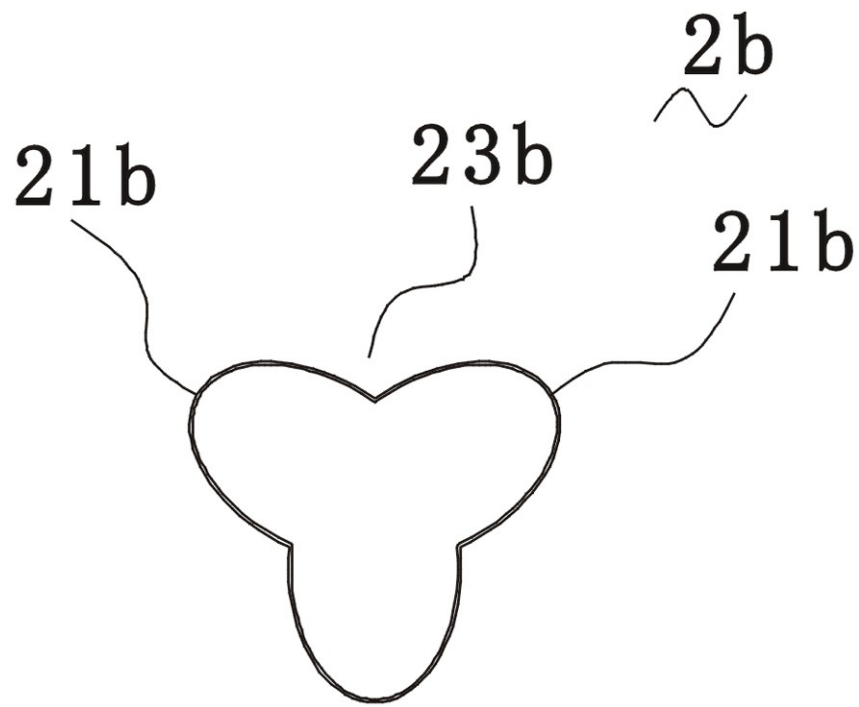


图9

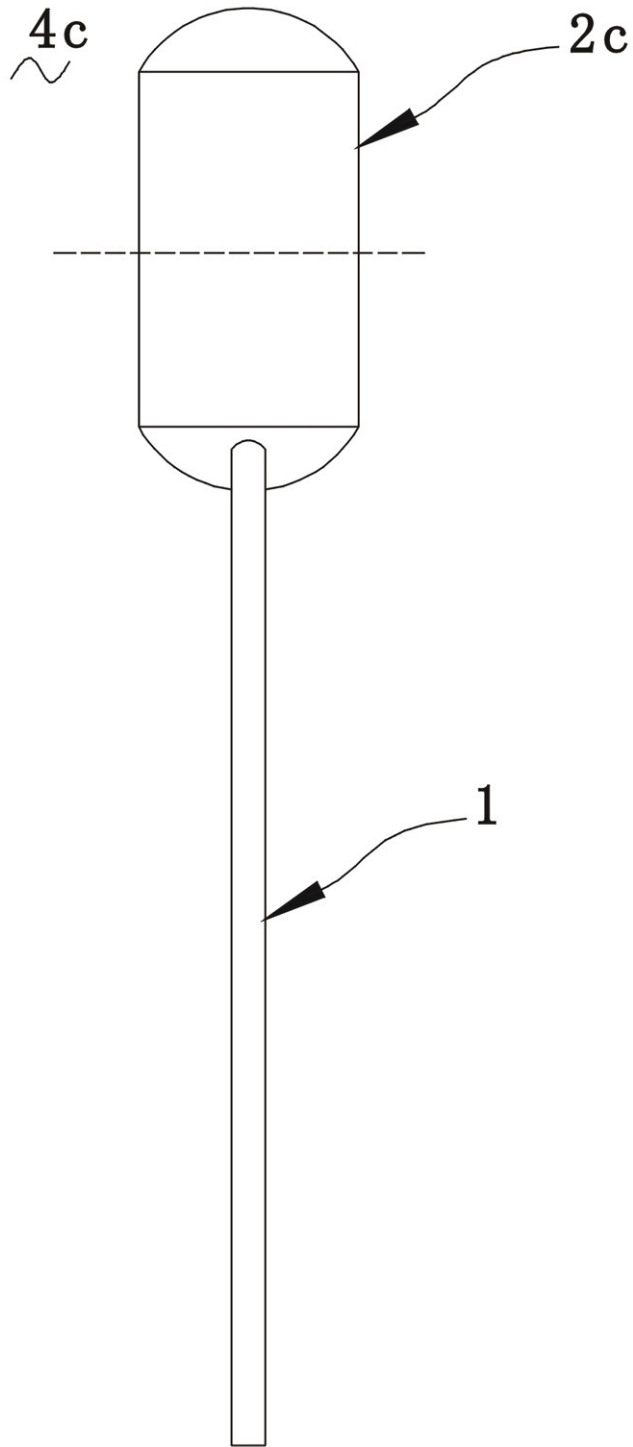


图10

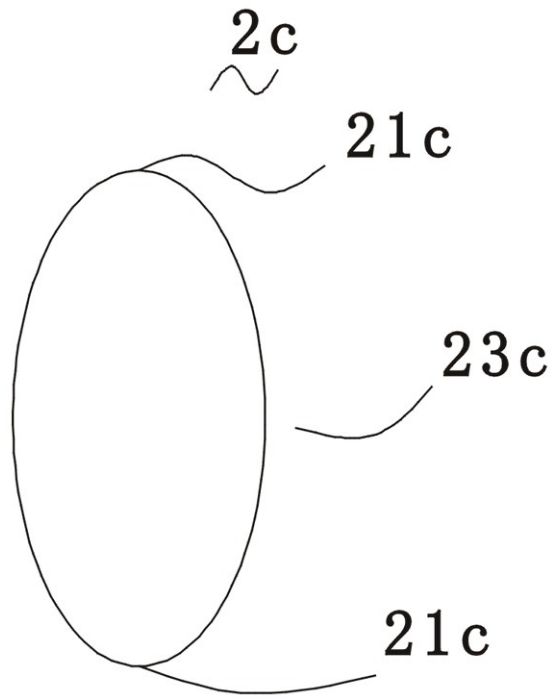


图11

专利名称(译)	内窥辅助装置		
公开(公告)号	<a href="#">CN108567403A</a>	公开(公告)日	2018-09-25
申请号	CN2017110386620.7	申请日	2017-05-26
[标]发明人	黄慧珍		
发明人	黄慧珍		
IPC分类号	A61B1/32 A61B1/015		
CPC分类号	A61B1/32 A61B1/015		
外部链接	<a href="#">Espacenet</a>	<a href="#">SIPO</a>	

摘要(译)

一种内窥辅助装置，包括：外套和设置在该外套的尾端的调距单元；其中，该外套包括鞘管和设置在该鞘管的首端的膨胀囊；该调距单元包括基座和调节件，该基座设有轴向开孔和与该轴向开孔连通的接口，该调节件设有与该基座的轴向开孔轴向对接的轴向开孔，操作该调节件能够改变该调距单元的轴向尺寸，从而改变内窥镜芯与被观察组织的观察距离，方便调距，实现轻松调距到最清晰的观察位。本发明既有利于使用的方便性，也有利于改善观察效果。

