



(12)发明专利申请

(10)申请公布号 CN 106264628 A

(43)申请公布日 2017.01.04

(21)申请号 201610762009.5

(22)申请日 2016.08.31

(71)申请人 常州威克医疗器械有限公司

地址 213018 江苏省常州市戚墅堰区华丰路21号

(72)发明人 曹庆东 江世华 王海龙 吴剑雄
郭晓东 陈格

(74)专利代理机构 南京君陶专利商标代理有限公司 32215

代理人 奚胜元 奚晓宁

(51)Int.Cl.

A61B 17/02(2006.01)

A61B 17/00(2006.01)

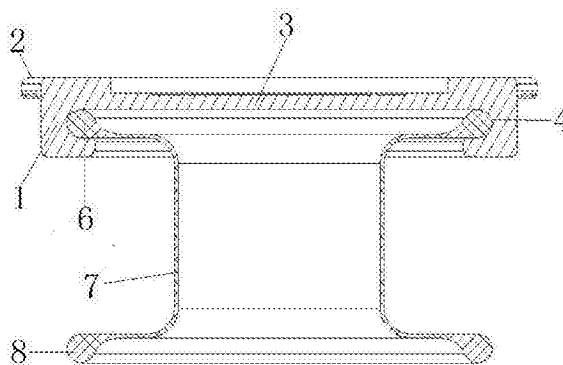
权利要求书1页 说明书2页 附图3页

(54)发明名称

一种用于腹腔镜下切口牵开固定器的多通道装置

(57)摘要

本发明涉及的是一种用于腹腔镜下切口牵开固定器的多通道装置,适用于与切口牵开固定器配套使用,是一种内窥镜配套手术器械,用于腹腔、胸腔以及妇科无气腹悬吊式腹腔镜手术及小切口手术中,用来扩展切口手术视野,保护切口免受损伤和减少切口感染。包括通道固定圈、多通道穿刺面和切口牵开固定器定位安装槽;通道固定圈上部设置有多通道穿刺面,多通道穿刺面与通道固定圈设置成一体,通道固定圈内侧设置有切口牵开固定器定位安装槽,用于密封定位安装切口牵开固定器。所述的多通道穿刺面上设置有器械插入指示线,用于指示多个手术器械插入位置。所述的通道固定圈外缘设置有多个手把。所述的通道固定圈和多通道穿刺面采用弹性硅胶材料制成。



1. 一种用于腔镜下切口牵开固定器的多通道装置,其特征在于:包括通道固定圈、多通道穿刺面和切口牵开固定器定位安装槽;通道固定圈上部设置有多通道穿刺面,多通道穿刺面与通道固定圈设置成一体,通道固定圈内侧设置有切口牵开固定器定位安装槽,用于密封定位安装切口牵开固定器。

2. 根据权利要求1所述的一种用于腔镜下切口牵开固定器的多通道装置,其特征在于:所述的多通道穿刺面上设置有器械插入指示线,用于指示多个手术器械插入位置。

3. 根据权利要求1所述的一种用于腔镜下切口牵开固定器的多通道装置,其特征在于:所述的通道固定圈外缘设置有多只手把,便于手术操作者操作。

4. 根据权利要求1所述的一种用于腔镜下切口牵开固定器的多通道装置,其特征在于:所述的通道固定圈和多通道穿刺面采用弹性硅胶材料制成。

5. 根据权利要求1所述的一种用于腔镜下切口牵开固定器的多通道装置,其特征在于:切口牵开固定器由外环、置入环和软质弹性通道组成,软质弹性通道将外环和置入环连成一体。

6. 根据权利要求1所述的一种用于腔镜下切口牵开固定器的多通道装置,其特征在于:外环、置入环和软质弹性通道采用弹性硅胶材料制成。

一种用于腹腔镜下切口牵开固定器的多通道装置

技术领域

[0001] 本发明涉及的是一种用于腹腔镜下切口牵开固定器的多通道装置,具有多种器械通道,适用于与切口牵开固定器配套使用,是一种内窥镜配套手术器械,用于腹腔、胸腔以及妇科无气腹悬吊式腹腔镜手术及小切口手术中,用来扩展切口手术视野,保护切口免受损伤和减少感染。

背景技术

[0002] 切口牵开固定器适用于内窥镜手术及小切口手术,尤其是妇科无气腹悬吊式腹腔镜手术,其功能是扩展切口手术视野,保护切口免受损伤,减少切口感染,但目前的一次性切口牵开固定器只能作为单独通道,理论上只能进入一个手术器械,或者多个手术器械经过单通道进入腹腔内,相互间干扰摩擦碰撞影响手术者的操作,也增加了器械的磨损和损伤。

发明内容

[0003] 本发明目的是针对上述不足之处提供一种用于腹腔镜下切口牵开固定器的多通道装置,结构简单,使用方便,与切口牵开固定器配套使用,可以在多通道穿刺面上插入穿刺器、腹腔镜手术工具或其余多个手术器械,插入时可以从多个方向插入,相互间无干扰且不会摩擦碰撞。

[0004] 一种用于腹腔镜下切口牵开固定器的多通道装置是采取以下技术方案实现的:

一种用于腹腔镜下切口牵开固定器的多通道装置包括通道固定圈、多通道穿刺面和切口牵开固定器定位安装槽。通道固定圈上部设置有多通道穿刺面,多通道穿刺面与通道固定圈设置成一体,通道固定圈内侧设置有切口牵开固定器定位安装槽,用于密封定位安装切口牵开固定器。

[0005] 所述的多通道穿刺面上设置有器械插入指示线,用于指示多个手术器械插入位置。

[0006] 所述的通道固定圈外缘设置有多多个手把,便于手术操作者操作。

[0007] 所述的通道固定圈和多通道穿刺面采用弹性硅胶材料制成。

[0008] 所述的切口牵开固定器由外环、置入环和软质弹性通道组成,软质弹性通道将外环和置入环连成一体。外环、置入环和软质弹性通道采用弹性硅胶材料制成。

[0009] 工作原理

一种用于腹腔镜下切口牵开固定器的多通道装置与切口牵开固定器配套使用,手术时,首先将切口牵开固定器的置入环放入病人软组织小切口中,将切口牵开固定器固定在切口上,再将本发明中的一种用于腹腔镜下切口牵开固定器的多通道装置通过切口牵开固定器定位安装槽安装在切口牵开固定器上部的外环上,即可以在多通道穿刺面上插入穿刺器、腹腔镜手术工具等多个手术器械,插入时可以从多个方向插入,相互间无干扰不会摩擦碰撞。由于通道固定圈和多通道穿刺面采用弹性硅橡胶材料制成,对插入的器械可以阻气

密封。

[0010] 一种用于腹腔镜下切口牵开固定器的多通道装置设计合理,结构简单,使用方便,与切口牵开固定器配套使用,可以在多通道穿刺面上插入穿刺器、腹腔镜手术工具等多个手术器械,插入时可以从多个方向插入,相互间无干扰不会摩擦碰撞,由于通道固定圈和多通道穿刺面采用弹性硅橡胶材料制成对插入的器械可以阻气密封。

[0011] 本发明用于腹腔镜下切口牵开固定器的多通道装置适用于切口牵开固定器配套使用,用于腹腔、胸腔以及妇科无气腹悬吊式腹腔镜手术及小切口手术中用来扩展切口术野、保护切口免受损伤和减少切口感染。

附图说明

[0012] 以下结合附图对本发明作进一步说明:

图1是一种用于腹腔镜下切口牵开固定器的多通道装置结构剖视图。

[0013] 图2是一种用于腹腔镜下切口牵开固定器的多通道装置俯视图。

[0014] 图3是一种用于腹腔镜下切口牵开固定器的多通道装置使用状态立体图。

[0015] 图4是一种用于腹腔镜下切口牵开固定器的多通道装置使用组装状态剖视图。

具体实施方式

[0016] 参照附图1-4,一种用于腹腔镜下切口牵开固定器的多通道装置包括通道固定圈1、多通道穿刺面3和切口牵开固定器定位安装槽4。通道固定圈1上部设置有多通道穿刺面3,多通道穿刺面3与通道固定圈1设置成一体,通道固定圈1内侧设置有切口牵开固定器定位安装槽4,用于密封定位安装切口牵开固定器。

[0017] 所述的多通道穿刺面3上设置有器械插入指示线5,用于指示多个手术器械插入位置。

[0018] 所述的通道固定圈1外缘设置有多只手把2,便于手术操作者操作。

[0019] 所述的通道固定圈1和多通道穿刺面3采用弹性硅胶材料制成。

[0020] 所述的切口牵开固定器由外环6、置入环8和软质弹性通道7组成,软质弹性通道7将外环6和置入环8连成一体。外环6、置入环8和软质弹性通道7采用弹性硅胶材料制成。

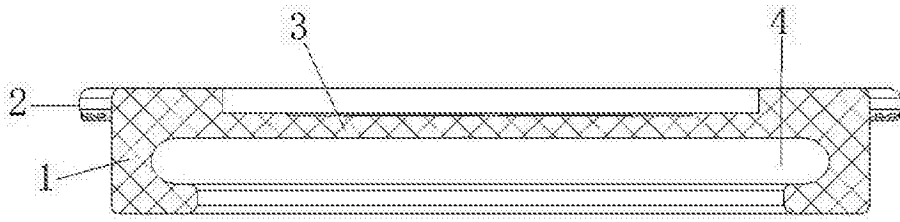


图1

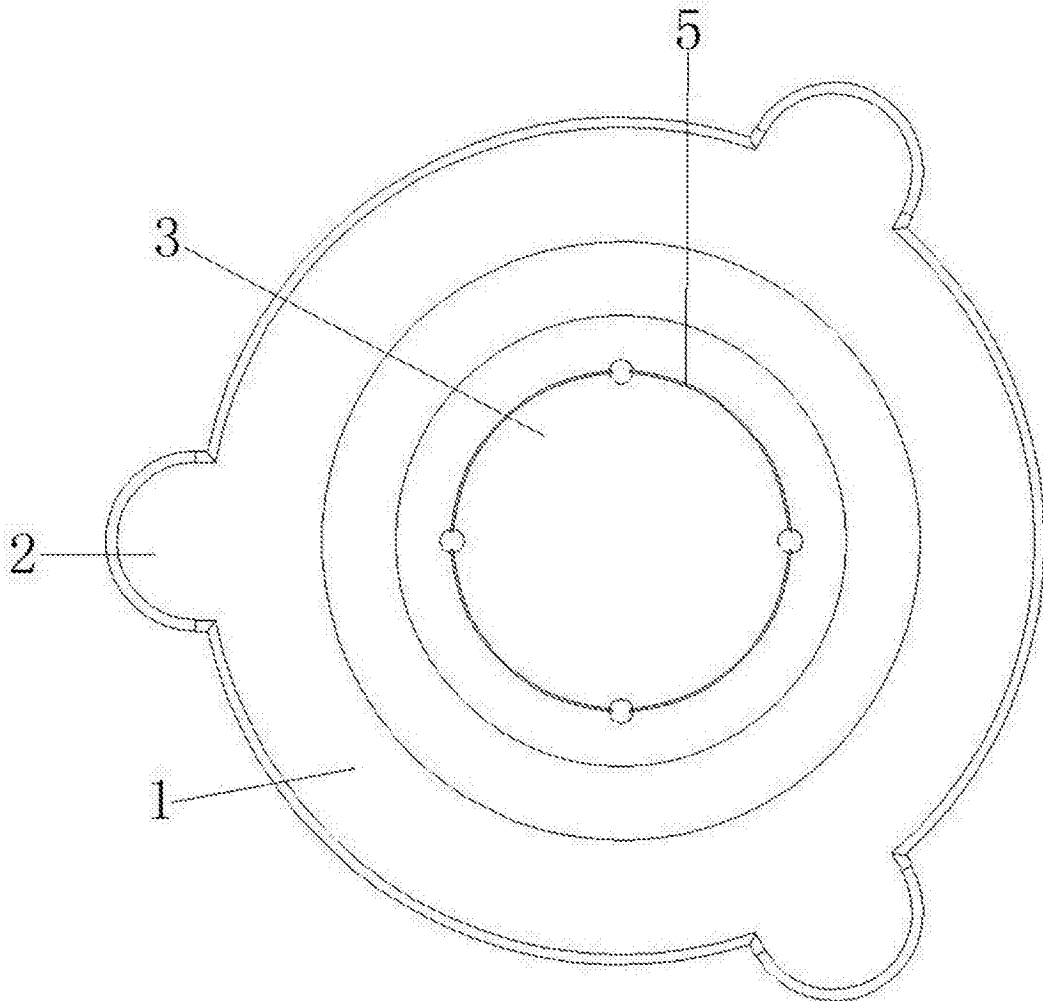


图2

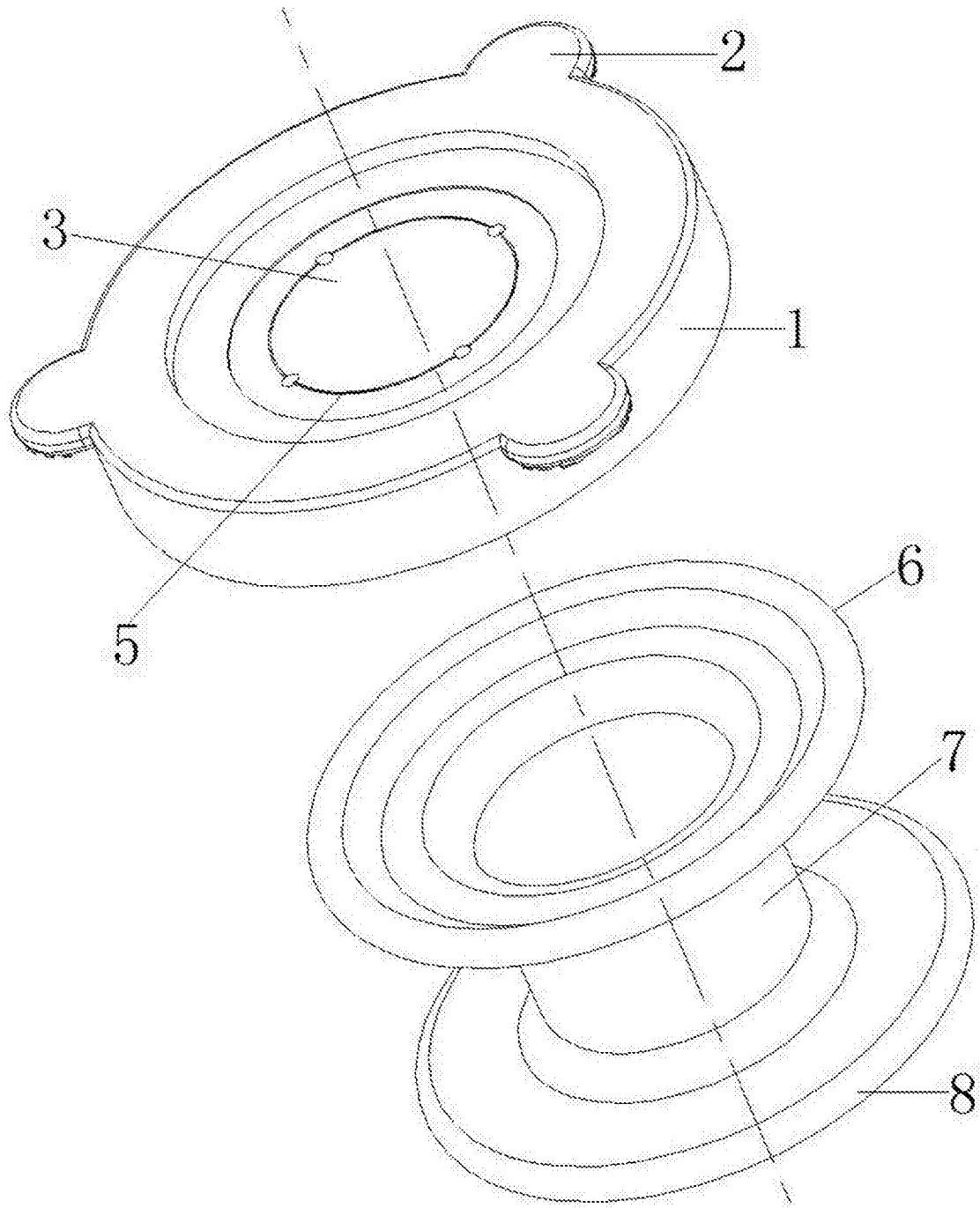


图3

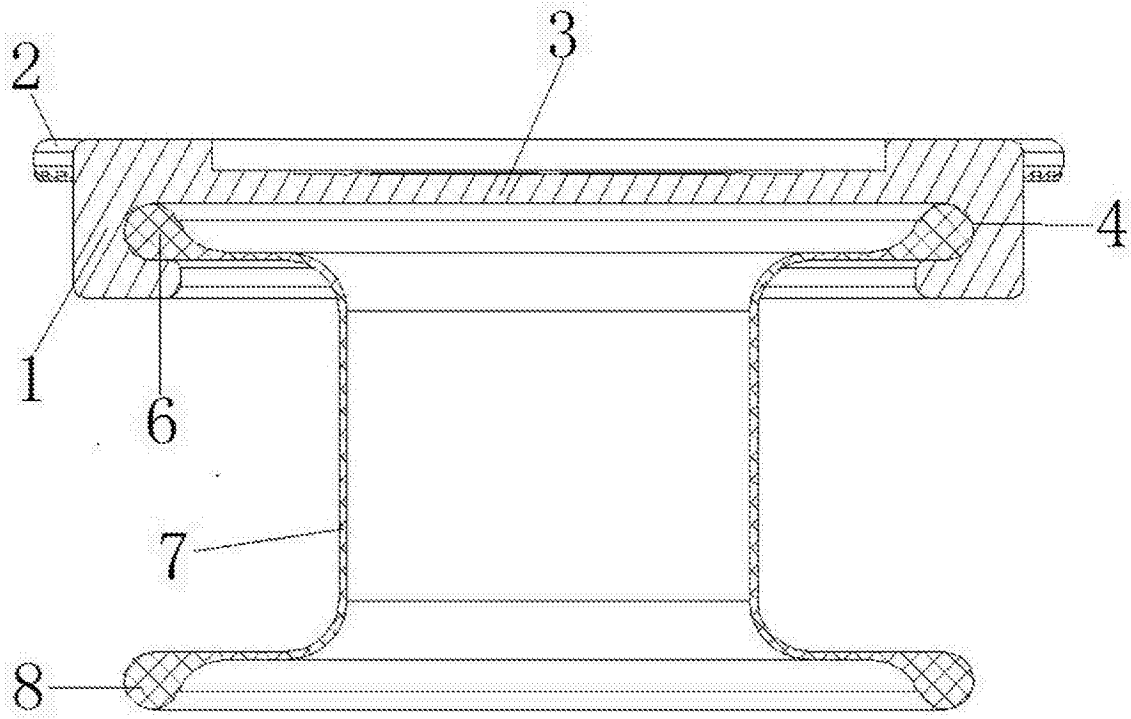


图4

专利名称(译)	一种用于腹腔镜下切口牵开固定器的多通道装置		
公开(公告)号	CN106264628A	公开(公告)日	2017-01-04
申请号	CN201610762009.5	申请日	2016-08-31
[标]申请(专利权)人(译)	常州威克医疗器械有限公司		
申请(专利权)人(译)	常州威克医疗器械有限公司		
当前申请(专利权)人(译)	常州威克医疗器械有限公司		
[标]发明人	曹庆东 江世华 王海龙 吴剑雄 郭晓东 陈格		
发明人	曹庆东 江世华 王海龙 吴剑雄 郭晓东 陈格		
IPC分类号	A61B17/02 A61B17/00		
CPC分类号	A61B17/0218 A61B17/00234 A61B2017/00238 A61B2017/0034		
外部链接	Espacenet SIPO		

摘要(译)

本发明涉及的是一种用于腹腔镜下切口牵开固定器的多通道装置，适用于与切口牵开固定器配套使用，是一种内窥镜配套手术器械，用于腹腔、胸腔以及妇科无气腹悬吊式腹腔镜手术及小切口手术中，用来扩展切口手术视野，保护切口免受损伤和减少切口感染。包括通道固定圈、多通道穿刺面和切口牵开固定器定位安装槽；通道固定圈上部设置有多通道穿刺面，多通道穿刺面与通道固定圈设置成一体，通道固定圈内侧设置有切口牵开固定器定位安装槽，用于密封定位安装切口牵开固定器。所述的多通道穿刺面上设置有器械插入指示线，用于指示多个手术器械插入位置。所述的通道固定圈外缘设有多个手把。所述的通道固定圈和多通道穿刺面采用弹性硅胶材料制成。

