



# (12)发明专利申请

(10)申请公布号 CN 106233181 A

(43)申请公布日 2016.12.14

(21)申请号 201580020761.6

(74)专利代理机构 北京三友知识产权代理有限公司 11127

(22)申请日 2015.04.10

代理人 李辉 黄纶伟

(30)优先权数据

2014-106389 2014.05.22 JP

(51)Int.Cl.

G02B 7/04(2006.01)

(85)PCT国际申请进入国家阶段日

2016.10.20

A61B 1/00(2006.01)

(86)PCT国际申请的申请数据

PCT/JP2015/061270 2015.04.10

(87)PCT国际申请的公布数据

W02015/178126 JA 2015.11.26

(71)申请人 奥林巴斯株式会社

地址 日本东京都

(72)发明人 岩崎诚二 井口武彦

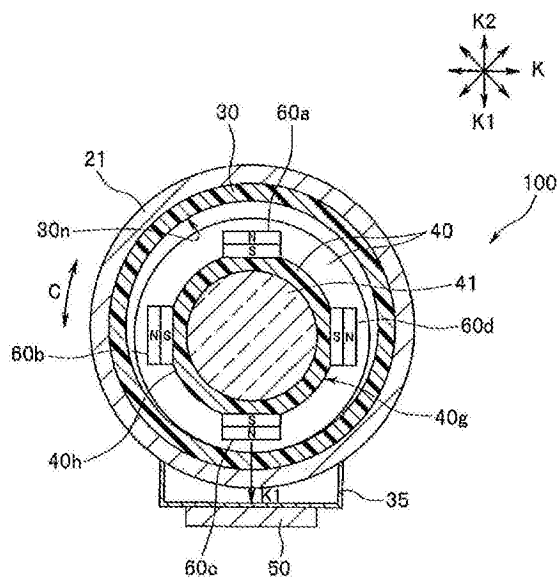
权利要求书1页 说明书8页 附图15页

(54)发明名称

摄像装置、内窥镜

(57)摘要

摄像装置具有：移动透镜框(40)，其在内部保持移动透镜(41)，并且在外周面(40g)上设置有磁铁(60a~60d、70a~70d)；保持框(30)，其中内部将移动透镜框(40)保持为在光轴方向L上移动自如，并且，在外周面(30g)上卷绕有伴随通电而在对置设置的磁铁(60a~60d、70a~70d)中产生驱动力的线圈(21、22)；以及磁性部件(50)，其针对磁铁(60c、70c)产生引力，被设置在比保持框(30)的外周面(30g)更靠径向K的外侧的位置，仅在构成径向K的多个方向中的一个方向K1上与磁铁(60c、70c)对置。



1. 一种摄像装置,其特征在于,所述摄像装置具有:  
移动部件,其在内部保持光学部件,并且在外周面上设置有磁铁;  
保持框,其在内部将所述移动部件保持为在所述光学部件的光轴方向上移动自如,并且,在外周面上卷绕有与所述磁铁对置设置且伴随通电而针对所述移动部件产生驱动力的线圈;以及  
磁性部件,其针对所述磁铁产生引力,被设置在比所述保持框的所述外周面更靠所述保持框的与所述光轴方向垂直的径向的外侧的位置,仅在构成所述径向的多个方向中的一个方向上与所述磁铁对置。
2. 根据权利要求1所述的摄像装置,其特征在于,  
所述磁性部件针对所述磁铁产生引力,从而向所述保持框的内周面的所述一个方向侧按压所述移动部件的所述外周面,所述移动部件在所述外周面被按压到所述保持框的所述内周面的所述一个方向侧的状态下在所述光轴方向上移动。
3. 根据权利要求1所述的摄像装置,其特征在于,  
所述磁性部件在所述光轴方向上,至少在与所述移动部件一起在所述光轴方向上的移动的所述磁铁的可动范围内延伸。
4. 根据权利要求1所述的摄像装置,其特征在于,  
在比所述保持框的所述外周面更靠所述径向的外侧的位置设置有传感器,该传感器通过检测所述磁铁的磁力而检测所述移动部件在所述光轴方向上的位置。
5. 根据权利要求4所述的摄像装置,其特征在于,  
所述传感器在所述径向上位于所述磁性部件与所述保持框的所述外周面之间。
6. 根据权利要求4所述的摄像装置,其特征在于,  
在所述移动部件的所述外周面上沿着所述移动部件的周向设置有多个所述磁铁,并且,所述磁铁由与所述传感器对置且被所述传感器检测磁力的第1磁铁以及其他的第2磁铁构成,所述第1磁铁由与所述第2磁铁相比因温度变化而产生的磁力变化的比例较小的材料构成。
7. 根据权利要求6所述的摄像装置,其特征在于,  
所述第1磁铁由钐钴磁铁构成,  
所述第2磁铁由钕磁铁构成。
8. 一种内窥镜,其具有权利要求1所述的所述摄像装置,其特征在于,  
所述移动部件在所述光轴方向上移动,由此切换被摄体的焦点。

## 摄像装置、内窥镜

### 技术领域

[0001] 本发明涉及具有在内部保持光学部件、并且在外周面上设置有磁铁的移动部件的摄像装置、内窥镜。

### 背景技术

[0002] 公知有具有作为移动部件的移动透镜框的摄像装置,该移动透镜框在内部保持光学部件,并且在保持框内在光学部件的光轴方向的前后移动自如,由此切换被摄体的焦点。另外,摄像装置例如设置在内窥镜的插入部内。

[0003] 公知移动透镜框构成为使用马达等在保持框内移动自如,但是,在该结构中,不仅移动透镜框的移动结构复杂,还存在移动透镜框的移动时的响应速度较慢这样的问题。

[0004] 鉴于这种问题,在日本特开昭57-108806号公报中公开了如下的使用音圈马达的摄像装置的结构:在移动透镜框的外周面上设置有磁铁,并且,在保持框的内周面上的与磁铁对置的位置设置有电磁线圈,通过对电磁线圈供给电流,在磁铁与电磁线圈之间产生磁场,由此,根据弗莱明的左手法则,使移动透镜框在光轴方向上移动的。

[0005] 但是,为了在保持框内使移动透镜框移动自如,在移动透镜框的外周面与保持框的内周面之间形成间隙。

[0006] 这里,在日本特开昭57-108806号公报所公开的摄像装置和使用音圈马达的移动透镜框的一般的移动结构中,通过电磁线圈,针对外周面整体,在保持框的径向上,从多个方向对移动透镜框的磁铁赋予磁场。

[0007] 因此,如果从多个方向赋予的磁场的强度在径向上不均等,则在移动时,由于间隙而使移动透镜框在保持框内倾斜地移动,或者在移动透镜框的前进和后退时在保持框内在径向上偏移的位置不同,产生移动透镜框的所谓的松动,光学性能降低。

[0008] 由此,为了防止光学性能的降低,考虑在光轴方向上较长地形成移动透镜框、或者较小地设计上述间隙的结构,但是,在该结构中,不仅妨碍摄像装置的小型化,还存在摄像装置的制造成本升高这样的问题。

[0009] 本发明是鉴于上述问题而完成的,其目的在于,提供能够可靠地防止移动透镜框的移动时的松动的廉价且小型化的摄像装置、内窥镜。

### 发明内容

[0010] 用于解决课题的手段

[0011] 为了实现上述目的,本发明的一个方式的摄像装置具有:移动部件,其在内部保持光学部件,并且在外周面上设置有磁铁;保持框,其在内部将保持所述移动部件保持为在所述光学部件的光轴方向上移动自如,并且,在外周面上卷绕有与所述磁铁对置设置且伴随通电而针对所述移动部件产生驱动力的线圈;以及磁性部件,其针对所述磁铁产生引力,被设置在比所述保持框的所述外周面更靠所述保持框的与所述光轴方向垂直的径向的外侧的位置,仅在构成所述径向的多个方向中的一个方向上与所述磁铁对置。

[0012] 并且,本发明的一个方式的内窥镜具有所述摄像装置,其中,所述移动部件在所述光轴方向上移动,由此切换被摄体的焦点。

### 附图说明

- [0013] 图1是示出具有第1实施方式的摄像装置的内窥镜的外观的图。  
[0014] 图2是设置在图1的内窥镜的插入部的前端部内的摄像装置的主视图。  
[0015] 图3是沿着图2中的III-III线的致动器的剖视图。  
[0016] 图4是示出在图3的保持框内、移动透镜框比图3更向后方移动的状态的剖视图。  
[0017] 图5是沿着图3中的V-V线的致动器的剖视图。  
[0018] 图6是第2实施方式的摄像装置的主视图。  
[0019] 图7是沿着图6中的VI-VI线的致动器的剖视图。  
[0020] 图8是沿着图7中的VII-VII线的致动器的剖视图。  
[0021] 图9是示出在现有的致动器中、移动透镜框在保持框内前进的状态的剖视图。  
[0022] 图10是示出在现有的致动器中、移动透镜框在保持框内后退的状态的剖视图。  
[0023] 图11是示出图6的摄像装置的变形例的主视图。  
[0024] 图12是沿着图11中的XII-XII线的致动器的剖视图。  
[0025] 图13是第3实施方式的摄像装置中的致动器的剖视图。  
[0026] 图14是沿着图13中的XIV-XIV线的致动器的剖视图。  
[0027] 图15是示出图14的第2磁铁的配置位置的变形例的致动器的剖视图。

### 具体实施方式

- [0028] 下面,参照附图对本发明的实施方式进行说明。  
[0029] (第1实施方式)  
[0030] 图1是示出具有本实施方式的摄像装置的内窥镜的外观的图。  
[0031] 如图1所示,内窥镜1具有插入到被检体内的插入部2、连续设置在该插入部2的基端侧的操作部3、从该操作部3延伸出的通用软线8、设置在该通用软线8的延伸端的连接器9构成主要部。另外,经由连接器9,内窥镜1与控制装置或照明装置等外部装置电连接。  
[0032] 在操作部3中设置有使插入部2的后述弯曲部2w在上下方向上弯曲的上下用弯曲操作旋钮4和使弯曲部2w在左右方向上弯曲的左右用弯曲操作旋钮6。  
[0033] 并且,在操作部3中设置有固定上下用弯曲操作旋钮4的转动位置的固定杆5和固定左右用弯曲操作旋钮6的转动位置的固定旋钮7。  
[0034] 进而,在操作部3中设置有使后述摄像装置101的致动器100(均参照图2)中的移动透镜框40移动的变焦杆10。  
[0035] 插入部2构成为从前端侧起依次具有前端部2s、弯曲部2w、挠性管部2k,形成为细长。  
[0036] 通过上下用弯曲操作旋钮4或左右用弯曲操作旋钮6的转动操作,弯曲部2w例如向上下左右的4个方向上弯曲,由此,设置在前端部2s内的后述摄像装置101的观察方向可变,提高了被检体内的前端部2s的插入性。进而,挠性管部2k连续设置在弯曲部2w的基端侧。  
[0037] 在连续设置在弯曲部2w的前端侧的前端部2s内设置有后述摄像装置101。

[0038] 摄像装置101具有后述致动器100、比该致动器100更靠光轴方向L的后方(以下简称后方)的多个未图示的透镜、位于该透镜的后方且经由致动器100和多个透镜对被摄体进行摄像的未图示的CCD等摄像元件。

[0039] 接着,使用图2~图5对致动器100的结构进行说明。图2是设置在图1的内窥镜的插入部的前端部内的摄像装置的主视图,图3是沿着图2中的III-III线的致动器的剖视图,图4是示出在图3的保持框内、移动透镜框比图3更向后方移动的状态的剖视图,图5是沿着图3中的V-V线的致动器的剖视图。

[0040] 如图2~图5所示,致动器100具有保持框30、作为移动部件的移动透镜框40、磁性部件50构成主要部。

[0041] 移动透镜框40在内部保持作为光学部件的移动透镜41。并且,移动透镜框40相对于外周沿着光轴方向L以规定长度形成周状的槽40h。

[0042] 如图3~图5所示,在移动透镜框40的外周面40g上,在由槽40h形成的部位40g1,在光轴方向L的前端侧(以下简称前端侧)沿着周向C呈周状设置有磁铁60a~60d,在光轴方向L的基端侧(以下简称基端侧)以相对于磁铁60a~60d向后方分开的方式沿着周向C呈周状设置有磁铁70a~70d(磁铁70b、70d未图示)。

[0043] 另外,在外周面40g上由槽40h形成的部位40g1设置有磁铁60a~60d、70a~70d是因为,当不存在槽40h时,移动透镜框40在与光轴方向L垂直的径向K上会以磁铁60a~60d、70a~70d的量增大径化。

[0044] 并且,如图5所示,相对于外周面40g,在周向C上以大致90°间隔设置磁铁60a~60d。另外,虽然没有图示,但是,相对于外周面40g,也在周向C上以大致90°间隔设置磁铁70a~70d。

[0045] 关于磁铁60a~60d,如图5所示,在径向K上,在内周侧着磁S极,在外周侧着磁N极。

[0046] 并且,关于磁铁70a~70d,在图3、图4中仅图示了磁铁70a、70c,但是,在径向K上,在内周侧着磁N极,在外周侧着磁S极。即,在磁铁60a~60d和磁铁70a~70d中着磁方向相反。

[0047] 另外,在磁铁60a~60d和磁铁70a~70d中着磁方向相反即可,也可以是,磁铁60a~60d在内周侧着磁N极,并且在外周侧着磁S极,磁铁70a~70d在内周侧着磁S极,并且在外周侧着磁N极。

[0048] 保持框30沿着光轴方向L形成为细长的筒状,并且,在光轴方向L的前端(以下简称前端)内保持物镜31,进而与磁铁60a~60d和磁铁70a~70d对置设置。

[0049] 并且,如图3、图4所示,保持框30在内部比物镜31更靠后方将移动透镜框40保持为向光轴方向L的前方和后方(以下称为前后)移动自如。另外,在保持框30的内周面30n与移动透镜框40的外周面40g之间形成有使移动透镜框40在光轴方向L上移动自如的间隙。

[0050] 进而,在保持框30的外周面30g上,在光轴方向L上的磁铁60a~60d和磁铁70a~70d的可动范围L1内呈周状卷绕有伴随通电而针对移动透镜框40产生驱动力的线圈21、22。即,线圈21、22在之间插入保持框30的状态下与磁铁60a~60d和磁铁70a~70d对置设置。

[0051] 另外,在外周面30g上,线圈21卷绕在比线圈22更靠前端侧。并且,线圈21和线圈22向相反方向卷绕,对线圈21通电的电流的方向和对线圈22通电的电流的方向相反。

[0052] 由此,当分别对线圈21、22通电方向不同的电流时,磁铁60a~60d和磁铁70a~70d

的着磁方向相反,由此,根据弗莱明的左手法则,针对磁铁60a~60d和磁铁70a~70d产生的驱动力作用在相同方向上。然后,通过切换线圈21、线圈22中流过的电流的方向,如图3、图4所示,移动透镜框40在保持框30内向前方或后方移动。伴随移动透镜框40的移动,内窥镜1中的被摄体的焦点被切换。

[0053] 另外,在外周面40g的部位40g1,在周向C上以大致90°间隔均等地设置4个磁铁60a~60d、70a~70d是为了,使从周状的线圈21、22对磁铁60a~60d、70a~70d赋予的磁力在外周面40g的部位40g1的整周方向、即构成径向K的多个方向上均等。

[0054] 由此,如果考虑这种情况,则也可以在外周面40g的部位40g1,在周向C上以大致120°间隔均等地前后分别设置3个磁铁,还可以均等地设置5个以上的磁铁,还可以构成为周状。

[0055] 另外,使用线圈21、22、磁铁60a~60d、70a~70d使移动透镜框40在光轴方向L上移动的移动结构是公知的,所以省略其详细说明。

[0056] 磁性部件50例如具有平板状,如图2~图5所示,在比保持框30的外周面30g和线圈21、22更靠径向K的外侧的位置,仅在构成径向K的多个方向中的一个方向K1上与磁铁60c、70c对置并从外周面30g分开设置磁性部件50,由此,针对磁铁60c、70c产生引力,例如,磁性部件50通过固定在外周面30g上的保持部件35进行保持。

[0057] 另外,磁性部件50也可以不通过固定在外周面30g上的保持部件35进行保持,而固定在前端部2s内的其他部件上。并且,磁性部件50的与长度方向垂直的截面的形状不限于平板状的矩形形状,也可以由具有三角形、圆形、U字状等截面的棒状部件构成。

[0058] 并且,径向K上的一个方向不限于K1方向,只要是与磁铁60a~60d、70a~70d对置的一个方向即可,可以是任意方向。

[0059] 磁性部件50针对磁铁60c、70c产生引力,由此,向保持框30的内周面30n的一个方向K1侧30n1按压移动透镜框40的外周面40g的未形成槽40h的部位40g2。

[0060] 由此,如图3、图4所示,在向一个方向K1侧30n1按压外周面40g的部位40g2的状态下,移动透镜框40相对于光轴方向L前后移动。

[0061] 另外,如图2所示,能够利用径向K上的方向Kb的磁性部件50的宽度以及磁性部件50相对于磁铁60c、70c的径向K的距离来调整磁性部件50相对于磁铁60c、70c的引力的大小。即,在要减小引力的情况下,减小磁性部件50的方向Kb上的宽度或使磁性部件50远离磁铁60c、70c即可。

[0062] 并且,关于磁性部件50的光轴方向L的长度,优选至少在与移动透镜框40一起在光轴方向L上移动的磁铁60a~60d和磁铁70a~70d的可动范围L1内延伸。

[0063] 这是因为,由此,与图3、图4所示的移动透镜框40的移动的前后无关,磁铁60c和磁铁70c必定与磁性部件50对置,能够从磁性部件50受到引力。

[0064] 另外,与可动范围L1相比,当在光轴方向L上较短地形成磁性部件50时,从磁性部件50针对磁铁60c和磁铁70c的引力由于移动透镜框40的移动位置而不稳定。但是,如图3所示,只要最低限度以磁铁60a~60d的基端与磁铁70a~70d的前端之间的光轴方向L的长度L2来形成磁性部件50,则能够从磁性部件50对在光轴方向L上移动的磁铁60c和磁铁70c赋予不小的引力。

[0065] 并且,通过磁性部件50,移动透镜框40在向内周面30n的一个方向K1侧30n1按压外

周面40g的部位40g2的状态下移动,所以,移动透镜框40在移动时姿势稳定,所以,在磁性部件50接近外周面30g的情况下、或者在方向Kb上较长地形成磁性部件50的情况下,在外周面40g的部位40g1前后设置的磁铁的个数也可以是1个或2个。

[0066] 这样,在本实施方式中,示出在摄像装置101的致动器100中,在比保持框30的外周面30g更靠径向K的外侧的位置,以仅在径向K的一个方向K1上与磁铁60c、70c对置且从外周面30g分开的方式设置有针对磁铁60c、70c产生引力的磁性部件50。

[0067] 由此,磁性部件50通过针对磁铁60c、70c产生引力,向保持框30的内周面30n的一个方向K1侧30n1按压移动透镜框40的外周面40g的部位40g2,所以,如图3、图4所示,移动透镜框40在向一个方向K1侧30n1按压外周面40g的部位40g2的状态下相对于光轴方向L前后移动。

[0068] 由此,即使在保持框30的内周面30n与移动透镜框40的外周面40g之间形成间隙,通过仅设置磁性部件50的简单结构,在保持框30内,移动透镜框40也以不会松动的方式前后移动。

[0069] 如上所述,能够提供能够可靠地防止移动透镜框40的移动时的松动的廉价且小型化的摄像装置101、内窥镜1。

[0070] (第2实施方式)

[0071] 图6是本实施方式的摄像装置的主视图,图7是沿着图6中的VI-VI线的致动器的剖视图,图8是沿着图7中的VII-VII线的致动器的剖视图。

[0072] 并且,图9是示出在现有的致动器中、移动透镜框在保持框内前进的状态的剖视图,图10是示出在现有的致动器中、移动透镜框在保持框内后退的状态的剖视图。

[0073] 该第2实施方式的摄像装置的结构与上述图1~图5所示的第1实施方式的摄像装置相比,不同之处在于,致动器具有检测移动透镜框的光轴方向的位置的传感器。

[0074] 由此,仅对该不同之处进行说明,对与第1实施方式相同的结构标注相同标号并省略其说明。

[0075] 如图6~图8所示,在本实施方式的摄像装置101中的致动器100中,在比保持框30的外周面30g更靠径向K的外侧设置有传感器80,该传感器80通过检测磁铁60a、70a的磁力,检测移动透镜框40的光轴方向L的位置。

[0076] 具体而言,例如通过固定在保持框30的外周面30g上的保持部件85保持传感器80,以使得在径向K上,在一个方向K1的相反侧的另一个方向K2上与磁铁60a、70a对置。

[0077] 另外,传感器80也可以不通过固定在外周面30g上的保持部件85进行保持,而固定在前端部2s内的其他部件上。并且,传感器80也可以设置在与磁铁60b~60d、70b~70d对置的位置。

[0078] 并且,作为传感器80,举出已知的霍尔元件。霍尔元件通过检测伴随移动透镜框40在光轴方向L上的移动而引起的磁力的大小的变化,检测移动透镜框40的位置。另外,使用霍尔元件进行磁力检测从而进行移动透镜框40的位置检测的原理是公知的,所以省略详细说明。

[0079] 在本实施方式中,与上述第1实施方式同样,从磁性部件50对磁铁60c、70c作用有引力,以使得向一个方向K1侧30n1按压移动透镜框40的外周面40g的部位40g2,所以,在移动透镜框40向前后移动的过程中,前后移动的移动透镜框40、具体而言为磁铁60a、70a与径

向K上连接一个方向K1和另一个方向K2的方向Ka上的传感器80之间的距离也始终恒定。

[0080] 磁铁60a、70a和线圈21、22的磁场方向成为径向K，霍尔元件等传感器80检测方向Ka上的磁力，所以，由于磁铁60a、70a与传感器80之间的距离恒定，由此，能够使用传感器80高精度地检测移动透镜框40的位置。

[0081] 这里，如图9、图10所示，在现有的致动器200中，从保持框30的外周面30g在径向K上分开地呈周状设置有单部件150的结构是公知的。

[0082] 在这种致动器200的结构中，由于制造上的偏差等，磁铁60a和60c、60b和60d、70a和70c、70b和70d各自的磁力可能不同，移动透镜框40的外周面40g的部位40g2必定与保持框30的内周面30n的某处接触。

[0083] 并且，由于磁铁60a~60d、70a~70d的磁力线和线圈21、22的配置偏移，在移动透镜框40中，在与光轴方向L垂直的径向K上也产生力。

[0084] 进而，在移动透镜框40的外周面40g的部位40g1，如磁铁60a~60d和磁铁70a~70d那样，沿着光轴方向L设置有2列磁铁，所以，各磁铁60a~60d、70a~70d与线圈21、22之间的径向K上产生的磁力在磁铁60a~60d和磁铁70a~70d中成为不同方向，如图9或图10所示，移动透镜框40可能倾斜。

[0085] 而且，在移动透镜框40如图9所示前进时和移动透镜框40如图10所示后退时，如上所述，线圈21、22中流过的电流的方向成为相反方向，所以，如图9、图10所示，在前进和后退时，在保持框30内，如图9、图10所示，移动透镜框40可能向相反方向倾斜移动。

[0086] 并且，在移动透镜框40前进或后退后的固定位置的保持过程中，为了防止移动透镜框40从固定位置偏移，考虑在移动透镜框40不会相对于光轴方向L移动的范围，针对线圈21、22反复流过正负电流。但是，该情况下，多少对移动透镜框施加驱动力，移动透镜框40相对于光轴方向L的倾斜量可能变化。并且，由于向多个方向倾斜使用摄像装置101，所以，即使由于对移动透镜框40施加的重力的影响等，移动透镜框40也可能相对于光轴方向L倾斜，并且，倾斜量可能也根据使用状况、移动透镜框40的每次移动而变化。这样，磁铁60a、70a与传感器80之间的距离在方向Ka上不恒定，所以，可能无法使用传感器80准确地进行移动透镜框40的位置检测。

[0087] 但是，在本实施方式中，通过磁性部件50，在移动透镜框40前进或后退时或者位于固定位置时，磁铁60a、70a与传感器80之间的距离在方向Ka上恒定，所以，能够高精度地进行移动透镜框40的位置检测。另外，其他效果与上述第1实施方式相同。

[0088] 另外，下面示出变形例。图11是示出图6的摄像装置的变形例的主视图，图12是沿着图11中的XII-XII线的致动器的剖视图。

[0089] 如图11、图12所示，传感器80也可以与一个方向K1侧、具体而言为磁铁60c、70c对置的方式通过保持部件35保持在磁性部件50与保持框30的外周面30g之间，通过检测磁铁60c、70c的磁力，检测移动透镜框40的位置。

[0090] 根据这种结构，磁铁60c、70c与传感器80之间的方向Ka上的距离比上述本实施方式中的磁铁60a、70a与传感器80之间的方向Ka上的距离短，所以，与本实施方式相比，能够更高精度地进行移动透镜框40的位置检测。另外，其他效果与上述本实施方式相同。

[0091] (第3实施方式)

[0092] 图13是本实施方式的摄像装置中的致动器的剖视图，图14是沿着图13中的XIV-

XIV线的致动器的剖视图。

[0093] 该第3实施方式的摄像装置的结构与上述图6~图8、图11、图12所示的第2实施方式的摄像装置相比,不同之处在于,在呈周状设置在移动透镜框的外周面上的多个磁铁中,通过传感器被检测磁力的磁铁由与其他磁铁相比因温度变化而产生的磁力的变化的比例较小的材料构成。

[0094] 由此,仅对该不同之处进行说明,对与第2实施方式相同的结构标注相同标号并省略其说明。

[0095] 如图13、图14所示,在设置在移动透镜框40的外周面40g的部位40g1的磁铁60a、60b、60c'、60d、70a、70b、70c'、70d(磁铁70b、70d未图示)中,在设与传感器80对置且被传感器80检测磁力的磁铁60c'、70c'为第1磁铁、设磁铁60a、60b、60d、70a、70b、70d为第2磁铁的情况下,磁铁60a、60b、60d、70a、70b、70d作为通过与线圈21、22之间的磁力而使移动透镜框40前后移动的驱动用磁铁发挥功能,磁铁60c'、70c'是驱动用磁铁,并且作为通过传感器80被检测磁力的检测用磁铁发挥功能。

[0096] 具体而言,磁铁60c'、70c'由与磁铁60a、60b、60d、70a、70b、70d相比因温度变化而产生的磁力的变化的比例较小的材料构成。

[0097] 更具体而言,磁铁60c'、70c'由钐钴磁铁构成,磁铁60a、60b、60d、70a、70b、70d由钕磁铁构成。

[0098] 另外,由于温度变化而产生的磁力的变化的比例较小的磁铁一般而言为温度特性优良的磁铁,由于温度变化而产生的磁力的变化的比例较大的磁铁一般而言为温度特性较差的磁铁。

[0099] 并且,磁铁的温度特性根据大小、稀土含有量而变化是公知的,但是,在钐钴磁铁和钕磁铁中,即使大小、稀土含有量不同,钐钴磁铁的温度特性也更加优良。

[0100] 相反,钕磁铁的温度特性较差,但是,众所周知,其具有磁力非常强这样的特性,所以,作为驱动用的磁铁是优选的。另外,与钕磁铁相比,钐钴磁铁的磁力较差,但是,钐钴磁铁也是磁力较强的磁铁,所以,也可以用于移动透镜框40的驱动。

[0101] 根据这种结构,与传感器80对置的磁铁60c'、70c'由温度特性优良的磁铁构成,所以,即使对摄像装置101赋予温度变化,磁力的变化比例也较小,所以,不会降低传感器80的检测精度。

[0102] 这是因为,设置有摄像装置101的内窥镜1可能由于输送环境而载置在非常低温或高温环境下,而且,在设置有摄像装置101的前端部2s内,可能由于线圈21、22的发热、其他电路基板的发热、来自光源的发热而导致温度上升,或者可能伴随送水操作而导致急剧的温度降低,所以,当由传感器80进行检测的磁铁由钕磁铁构成时,由于伴随温度变化的磁力的变化,传感器的检测精度变差。

[0103] 但是,当全部磁铁为钐钴磁铁时,与使用钕磁铁的情况相比,移动透镜框40的驱动力降低,所以是不理想的。由此,在本实施方式中,仅由传感器80进行检测的磁铁60c'、70c'由钐钴磁铁构成。

[0104] 另外,如上所述,在钕磁铁和钐钴磁铁中,磁力不同,所以,移动透镜框40在保持框30内的姿势可能变形,但是,在本实施方式中,由于磁性部件50对磁铁60c'、70c'赋予引力,所以,能够防止移动透镜框40伴随移动而松动。

[0105] 并且,磁铁60c'、70c'不仅是检测用磁铁,还兼作为驱动用磁铁,所以,除了驱动用磁铁以外,不需要其他检测用磁铁,因此,能够实现移动透镜框40的小型化。另外,其他效果与上述第2实施方式相同。

[0106] 并且,在本实施方式中,如上述图6~图8所示,传感器80也可以设置在与磁性部件50不同的位置。该情况下,与传感器80对置的磁铁由钐钴磁铁构成即可。

[0107] 进而,作为温度特性优良的磁铁,举例示出钐钴磁铁,但是不限于此,也可以应用其他温度特性优良的磁铁。

[0108] 并且,下面,使用图15示出变形例。图15是示出图14的第2磁铁的配置位置的变形例的致动器的剖视图。

[0109] 如图15所示,磁铁60a、60b、60d、磁铁70a、70b、70d也可以在外周面40g上在周向C上以大致120°间隔配置,将作为检测用磁铁的由钐钴构成的第1磁铁即60c'、70c'配置在60b与60d和70b与70d之间,以使得仅通过作为驱动用磁铁的由钕构成的第2磁铁即磁铁60a、60b、60d、70a、70b、70d(磁铁70a、70b、70d未图示),就能够保持移动时的移动透镜框40的姿势平衡。通过这种结构,也能够得到与本实施方式相同的效果。

[0110] 另外,在上述第1~第3实施方式中,示出摄像装置101设置在内窥镜1中的情况,但是不限于此,还能够应用于设置在照相机等中的情况。

[0111] 根据本发明,能够提供能够可靠地防止移动透镜框的移动时的松动的廉价且小型化的摄像装置、内窥镜。

[0112] 本发明不限于上述实施方式,能够在不改变本发明主旨的范围内进行各种变更、改变等。

[0113] 本申请以2014年5月22日在日本申请的日本特愿2014-106389号为优先权主张的基础进行申请,上述公开内容被引用到本申请说明书、权利要求书中。

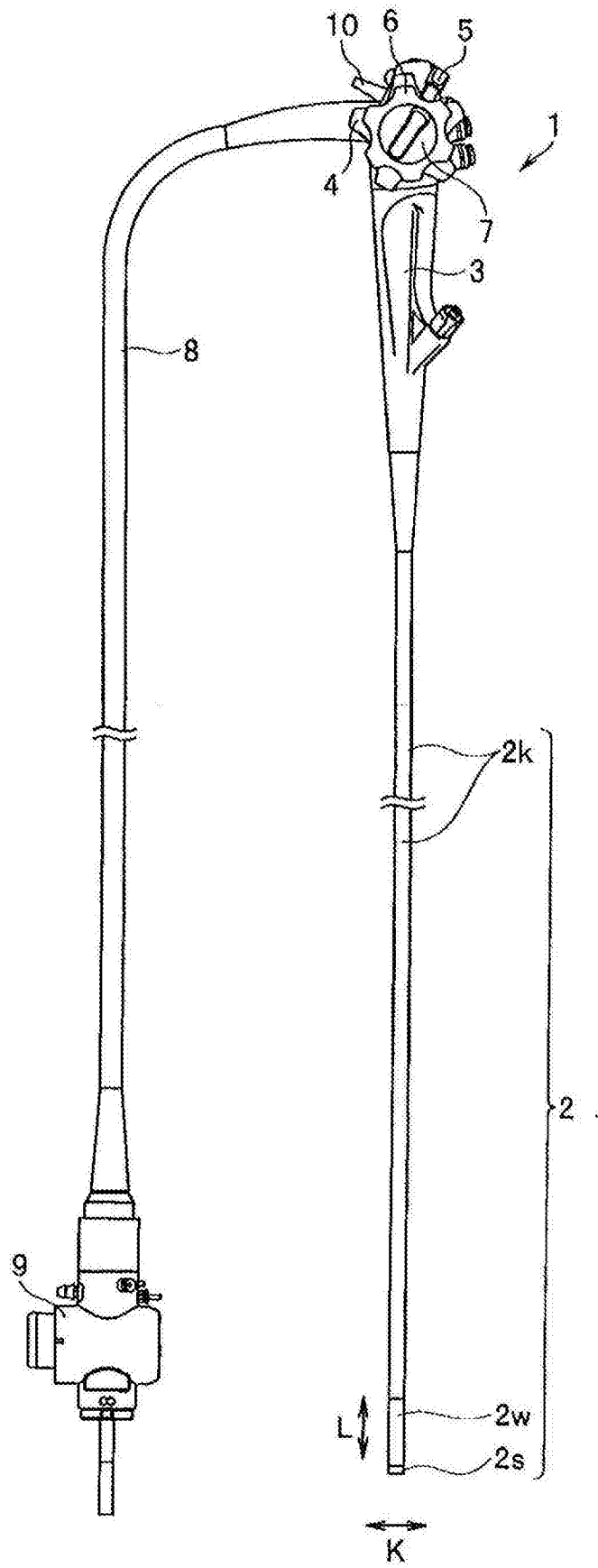


图1

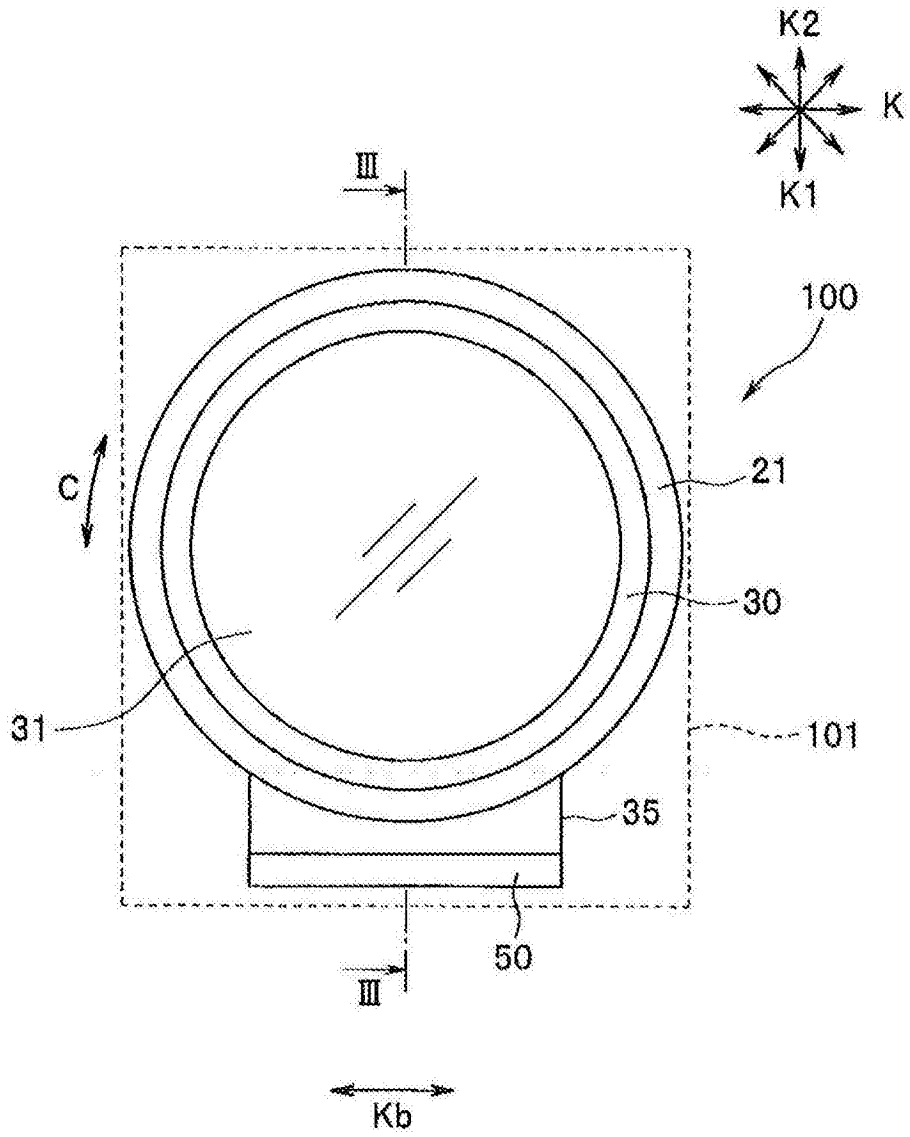


图2

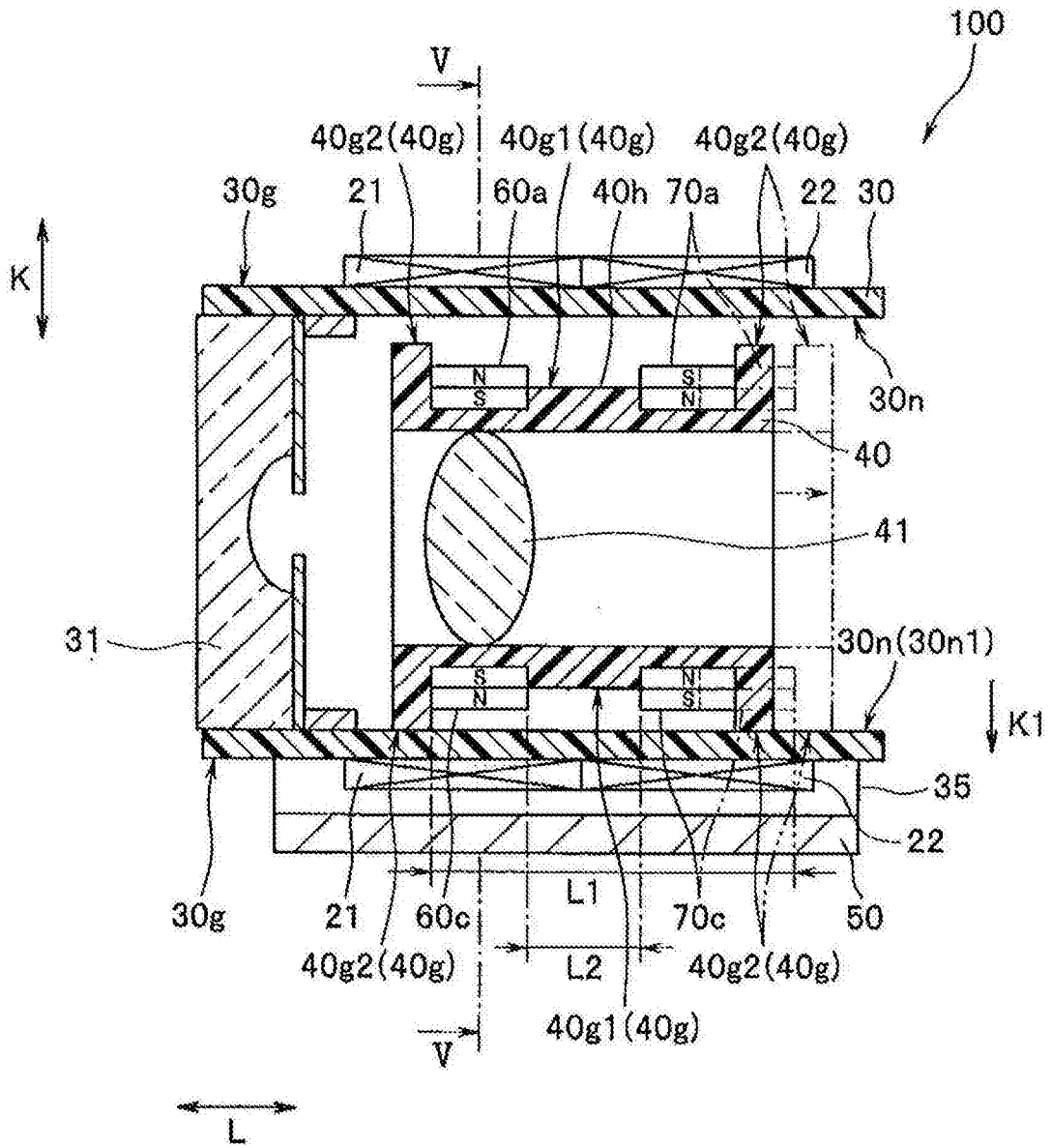


图3

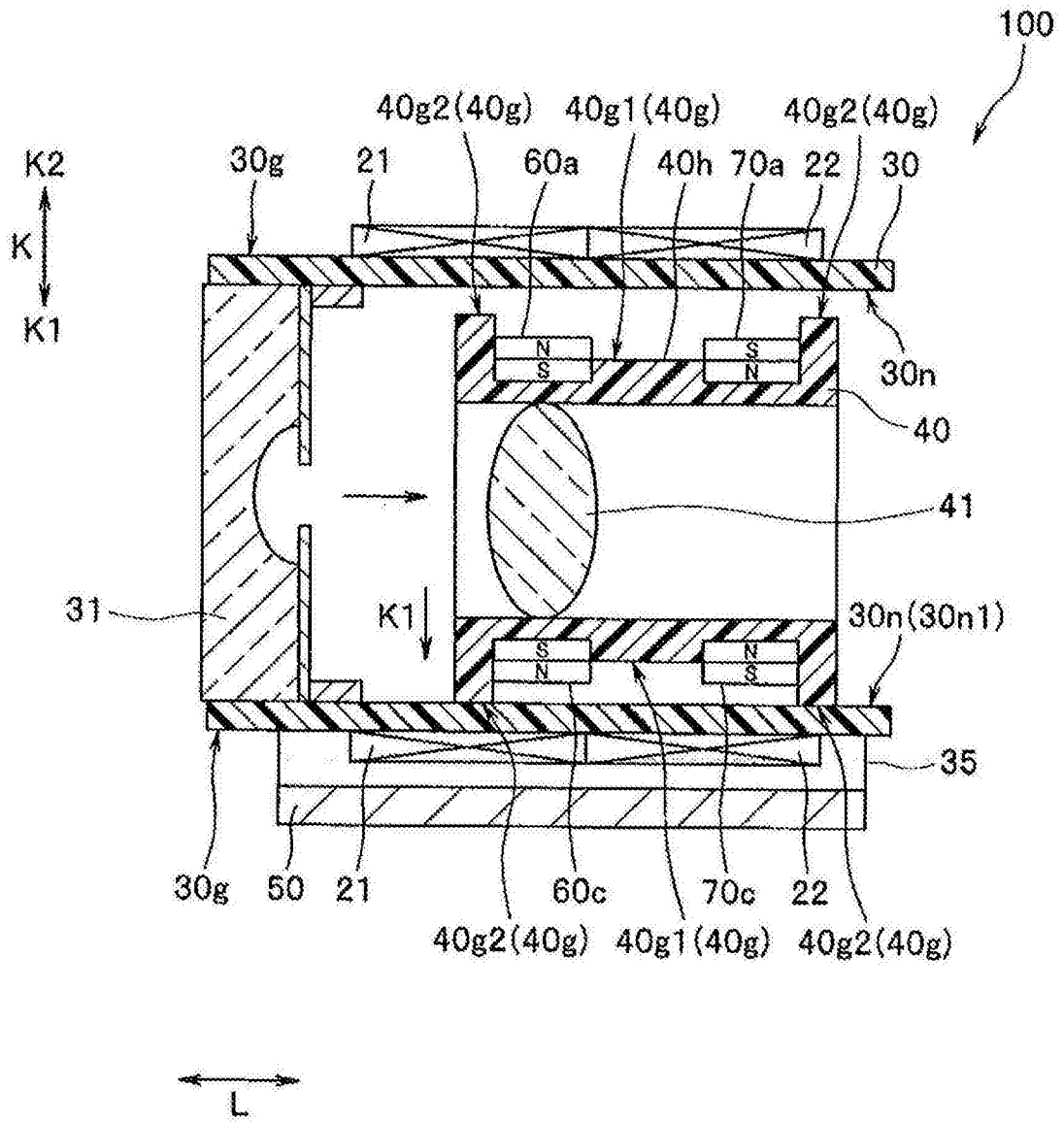


图4



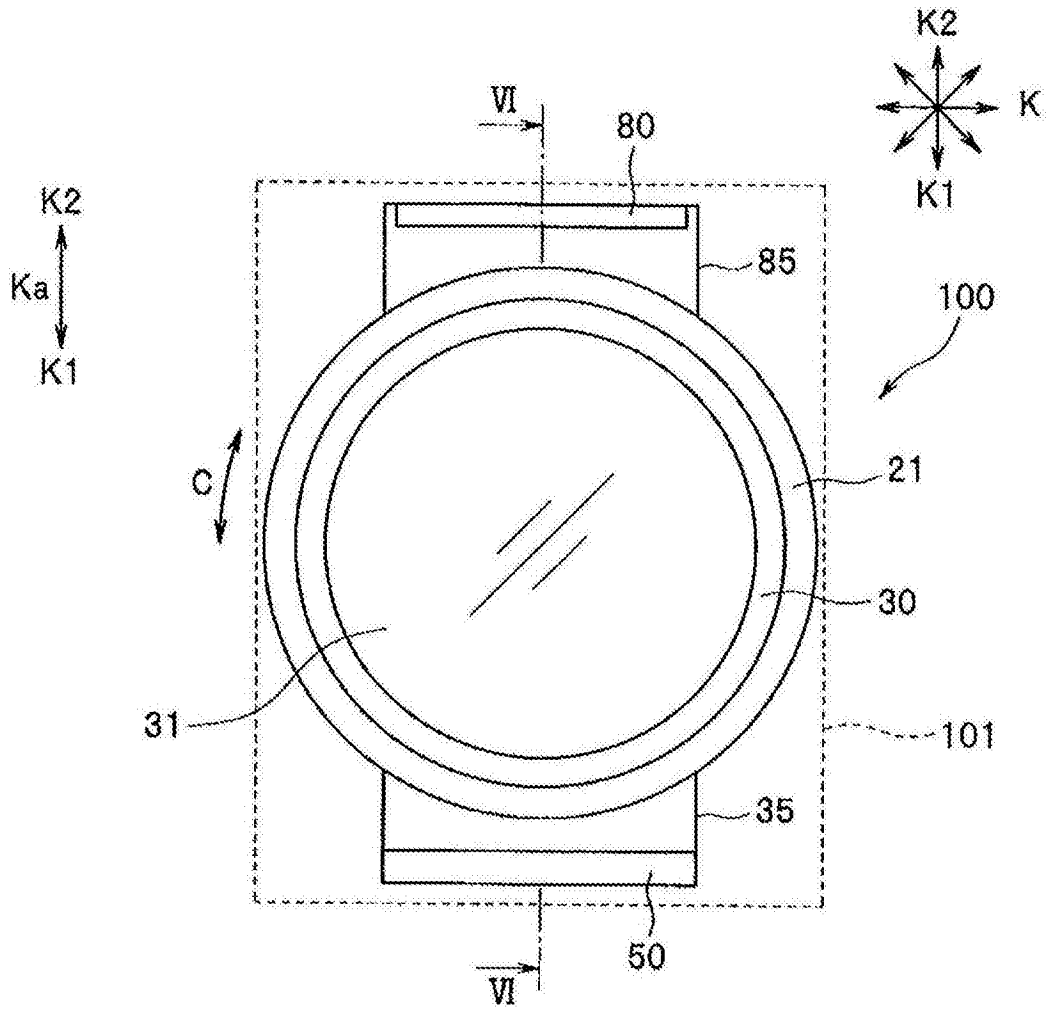


图6

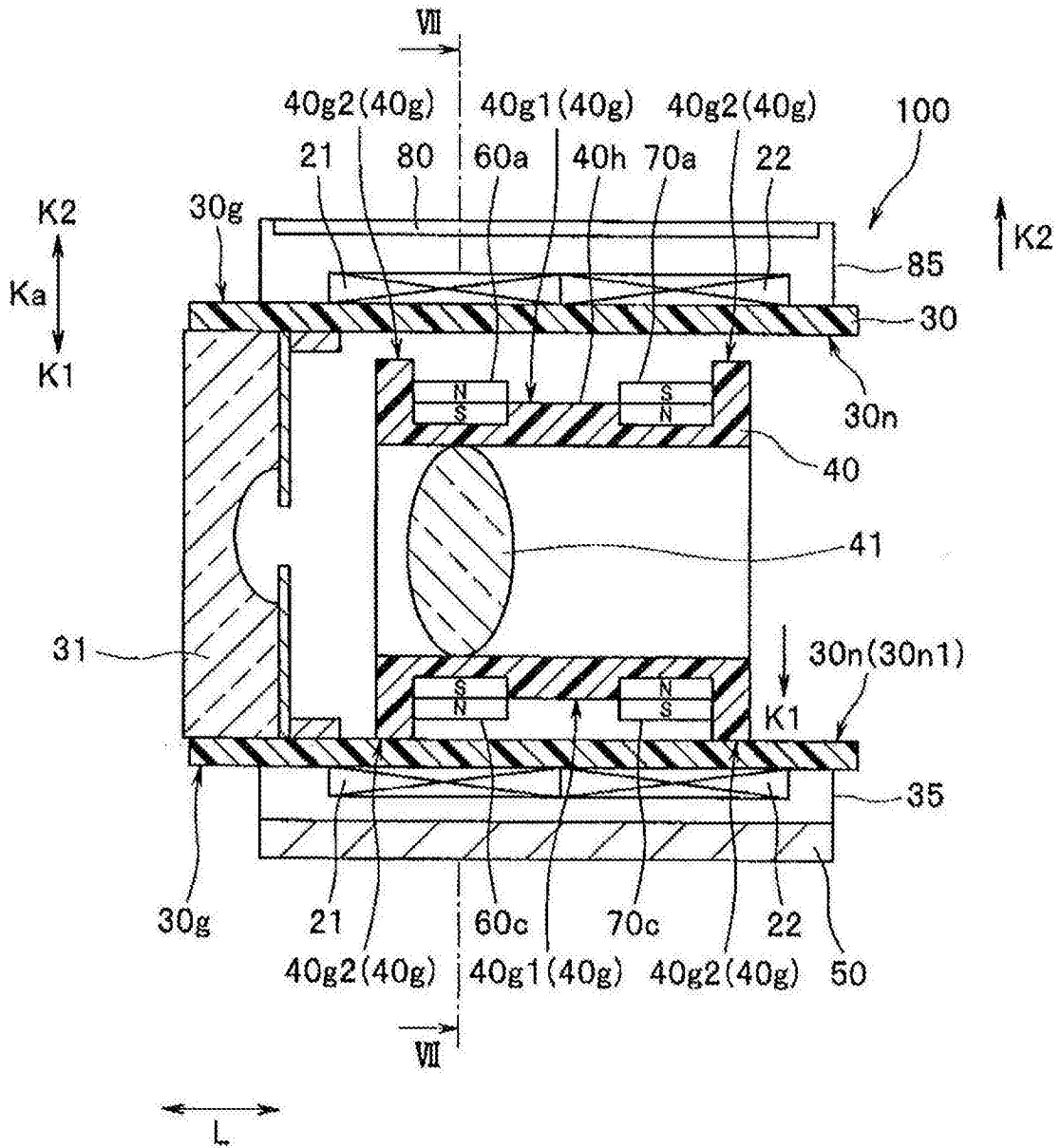


图7



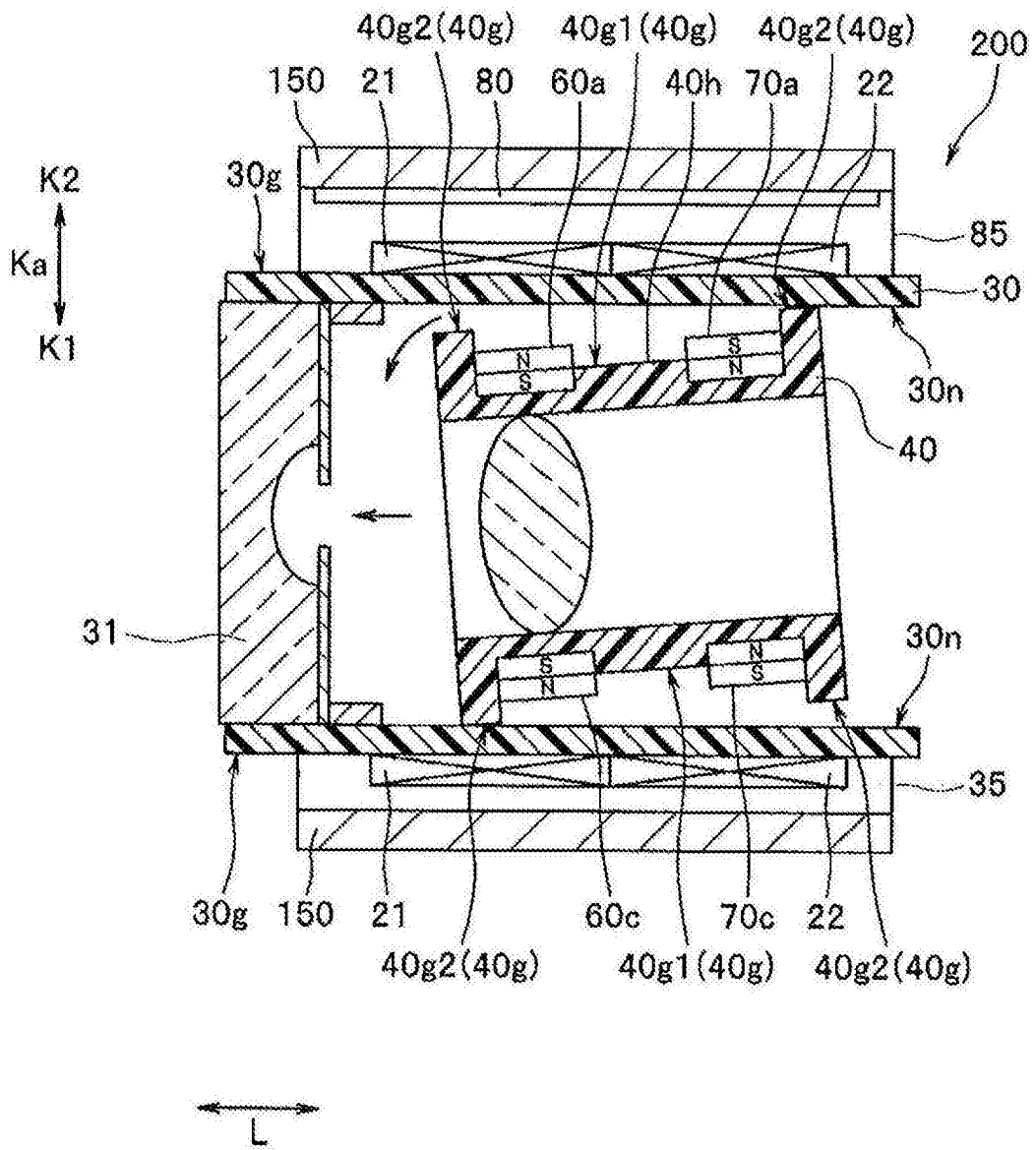


图9

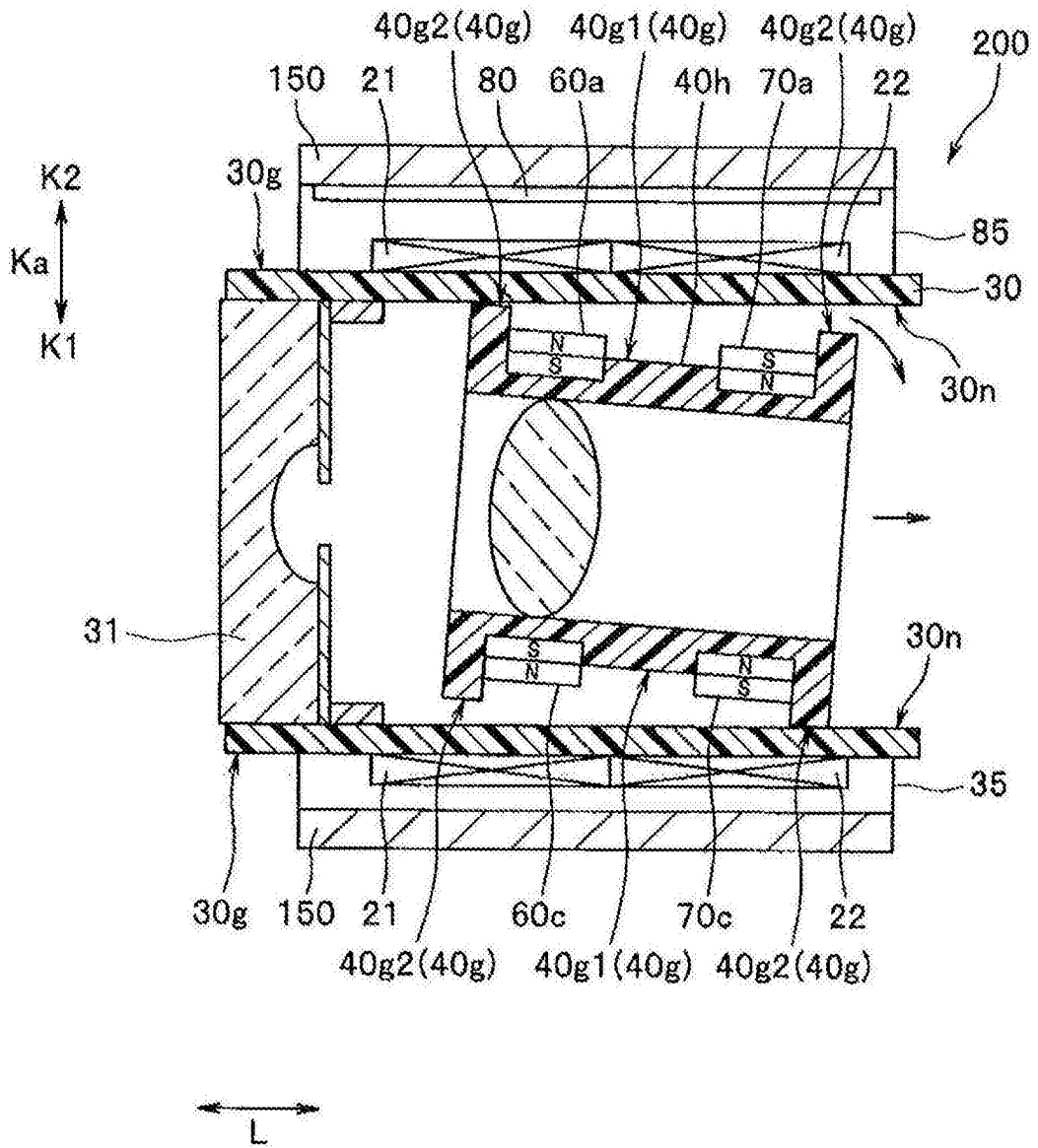


图10

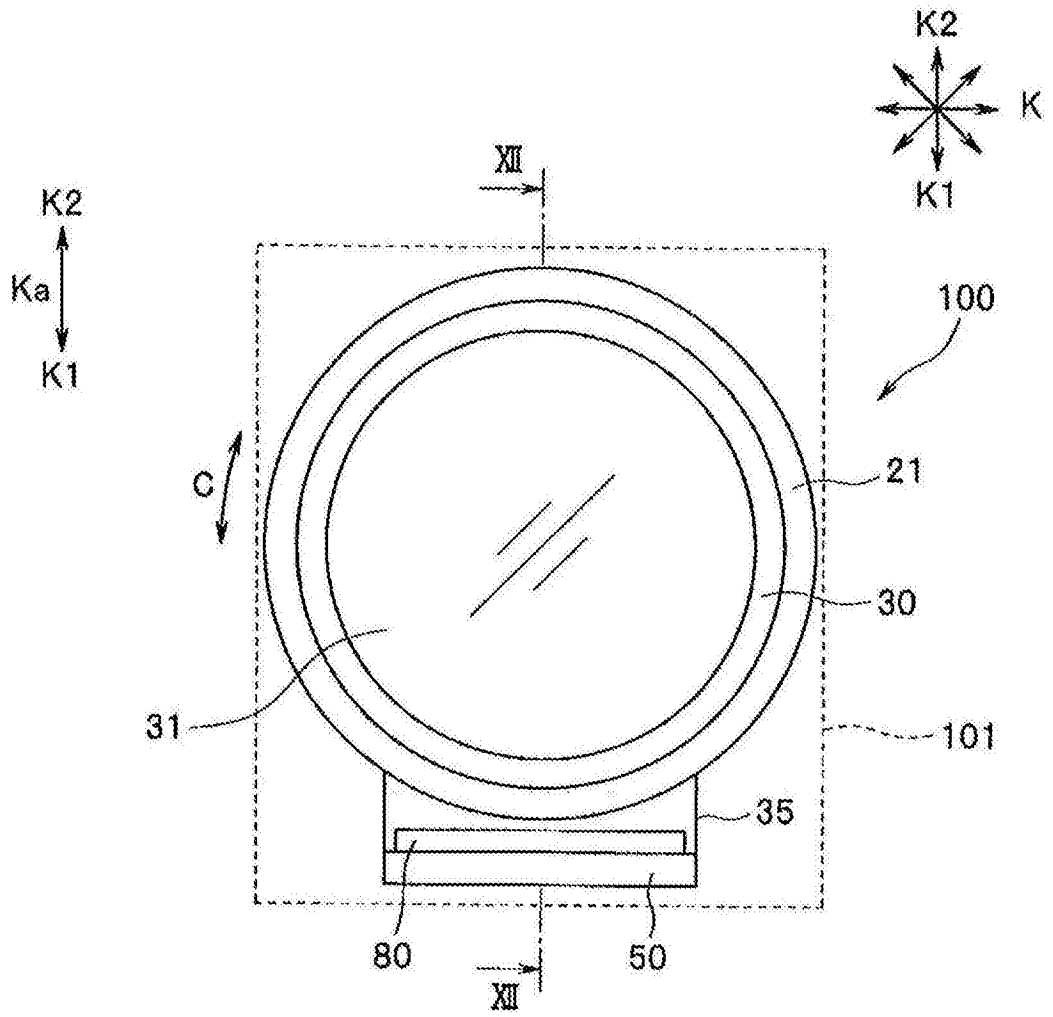


图11

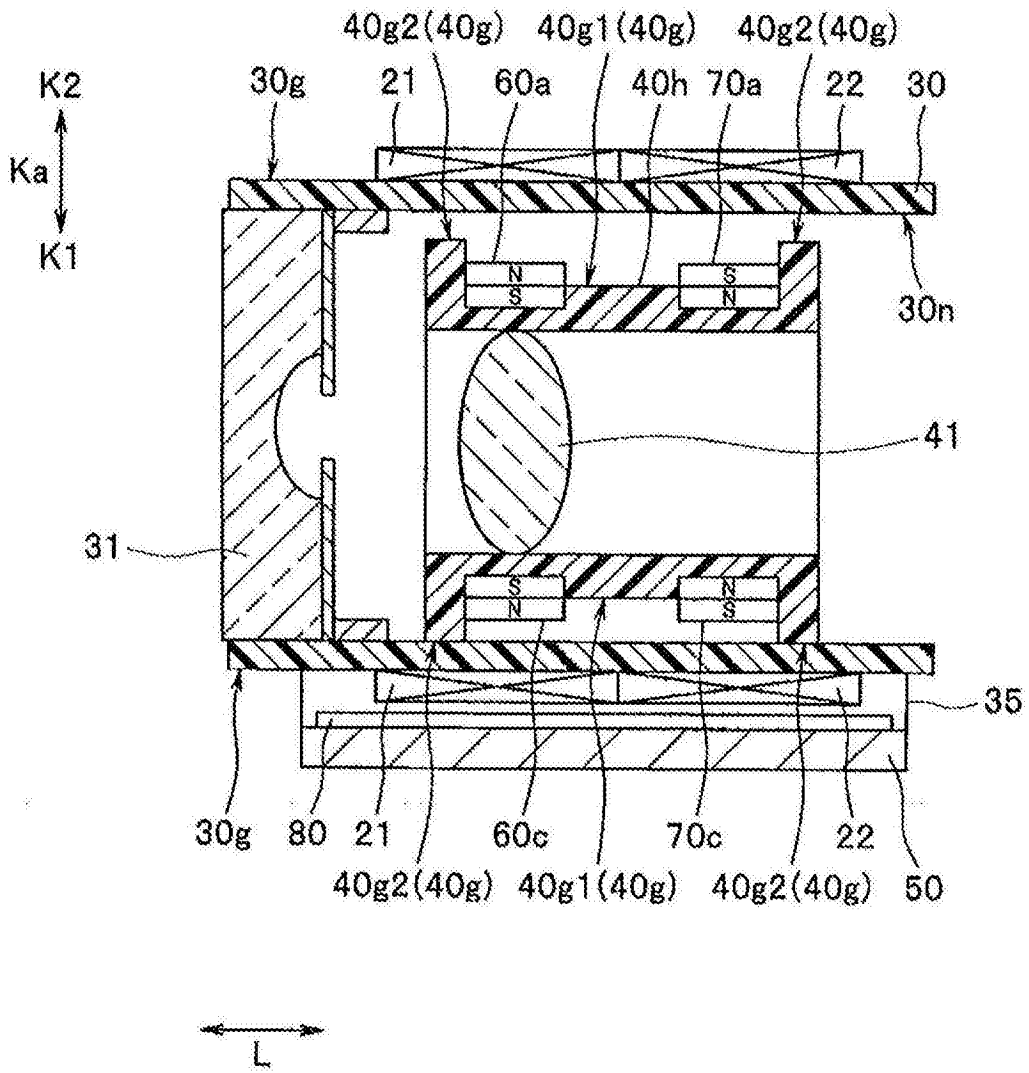


图12

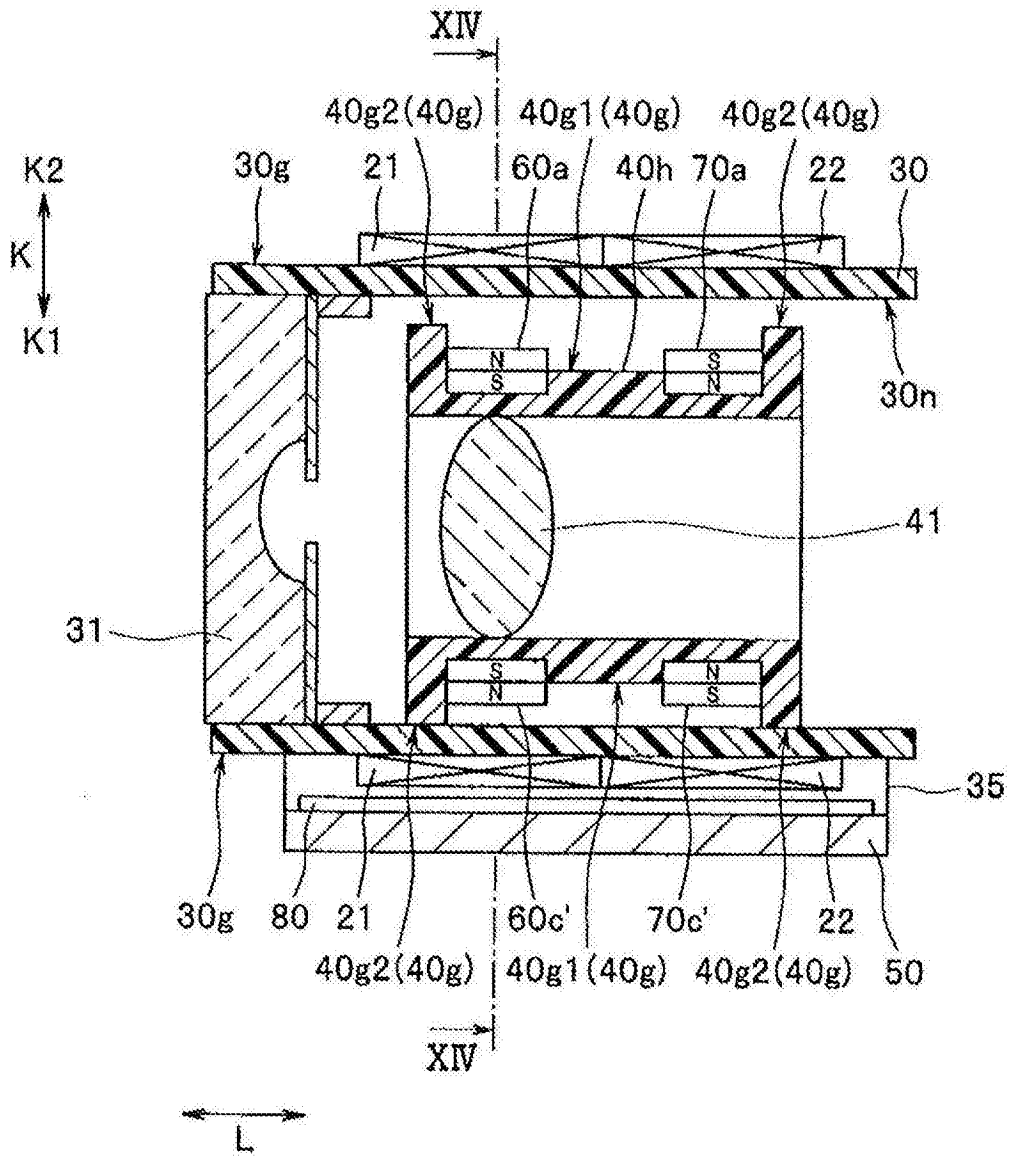


图13

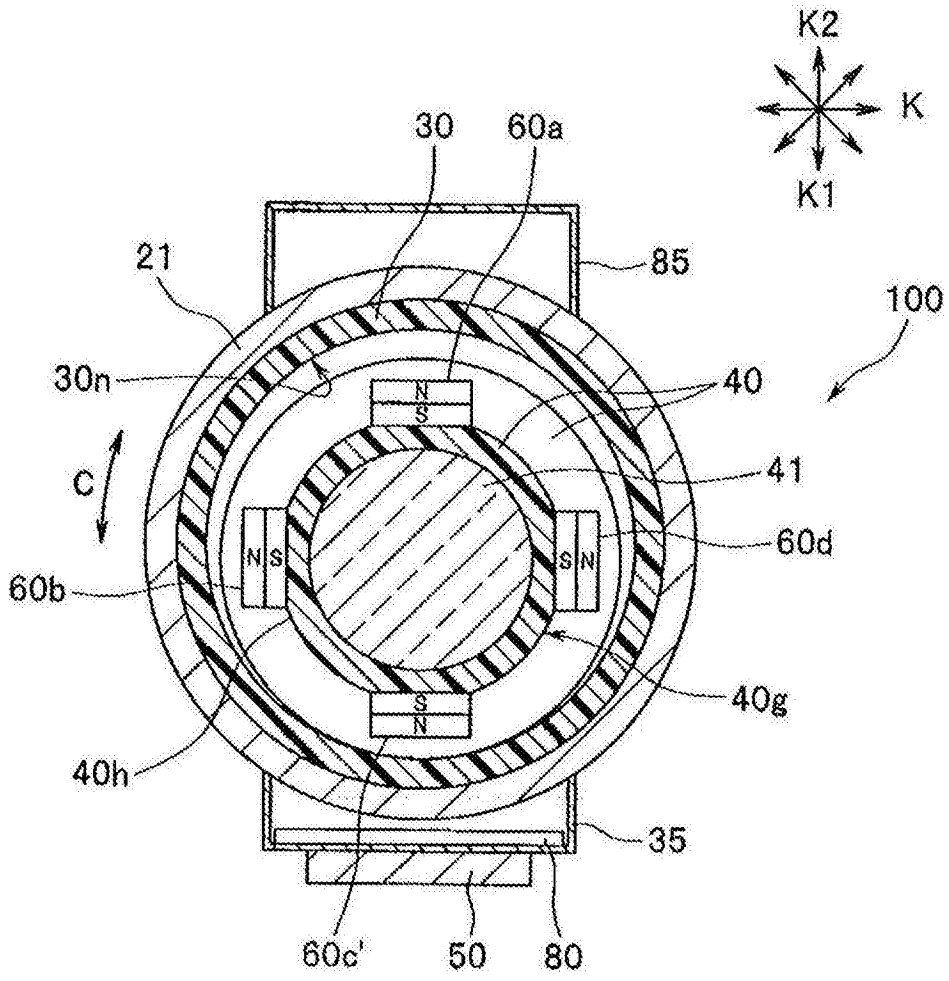


图14

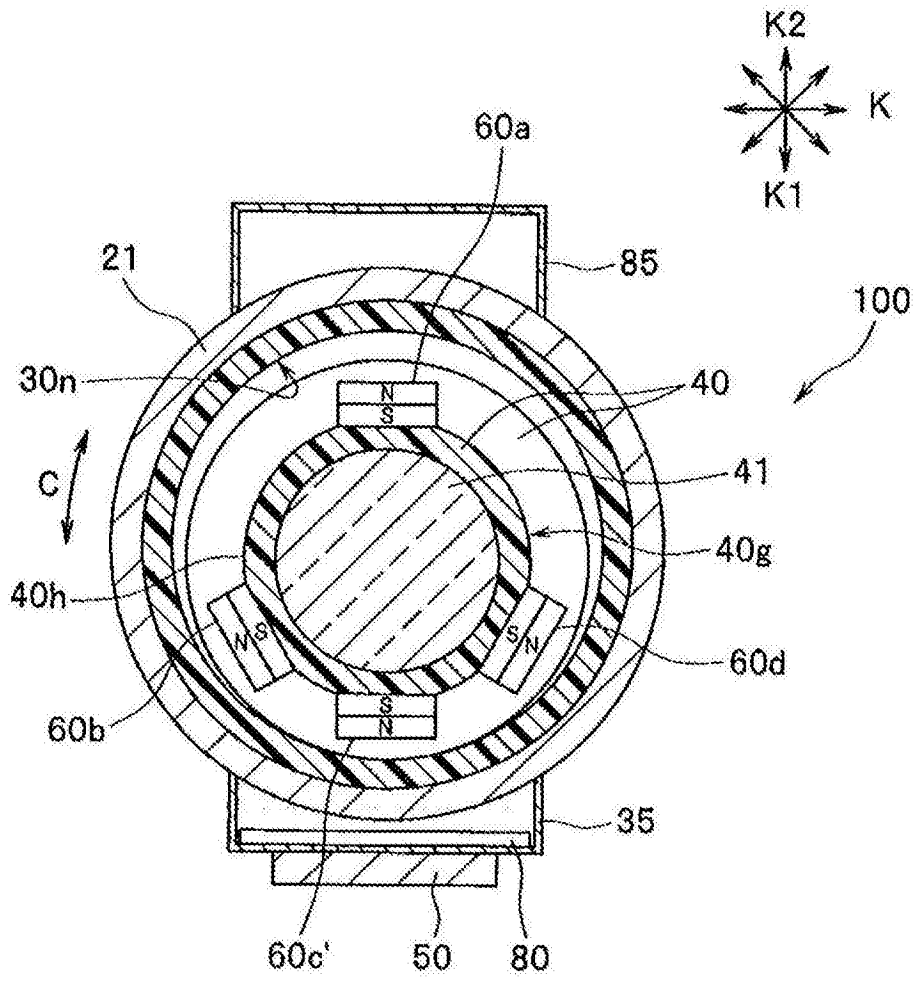


图15

专利名称(译)	摄像装置、内窥镜		
公开(公告)号	<a href="#">CN106233181A</a>	公开(公告)日	2016-12-14
申请号	CN201580020761.6	申请日	2015-04-10
[标]申请(专利权)人(译)	奥林巴斯株式会社		
申请(专利权)人(译)	奥林巴斯株式会社		
当前申请(专利权)人(译)	奥林巴斯株式会社		
[标]发明人	岩崎诚二 井口武彦		
发明人	岩崎诚二 井口武彦		
IPC分类号	G02B7/04 A61B1/00		
CPC分类号	A61B1/00188 A61B1/00 A61B1/00158 A61B1/04 A61B1/05 G01D5/12 G02B7/04 G02B23/243 G02B23/2438 G02B23/2446 G03B13/34 H04N5/2254 H04N2005/2255		
代理人(译)	李辉		
优先权	2014106389 2014-05-22 JP		
其他公开文献	CN106233181B		
外部链接	<a href="#">Espacenet</a> <a href="#">SIPO</a>		

摘要(译)

摄像装置具有：移动透镜框(40)，其在内部保持移动透镜(41)，并且在外周面(40g)上设置有磁铁(60a~60d、70a~70d)；保持框(30)，其中内部将移动透镜框(40)保持为在光轴方向L上移动自如，并且，在外周面(30g)上卷绕有伴随通电而在对置设置的磁铁(60a~60d、70a~70d)中产生驱动力的线圈(21、22)；以及磁性部件(50)，其针对磁铁(60c、70c)产生引力，被设置在比保持框(30)的外周面(30g)更靠径向K的外侧的位置，仅在构成径向K的多个方向中的一个方向K1上与磁铁(60c、70c)对置。

