



(12)发明专利申请

(10)申请公布号 CN 106029169 A

(43)申请公布日 2016. 10. 12

(21)申请号 201480055053.1

(22)申请日 2014.10.07

(30)优先权数据

1317713.4 2013.10.07 GB

(85)PCT国际申请进入国家阶段日

2016.04.06

(86)PCT国际申请的申请数据

PCT/GB2014/053015 2014.10.07

(87)PCT国际申请的公布数据

W02015/052502 EN 2015.04.16

(71)申请人 科瑞欧医疗有限公司

地址 英国,蒙茅斯郡

(72)发明人 C·P·汉考克 M·怀特

(74)专利代理机构 北京市铸成律师事务所
11313

代理人 孟锐

(51)Int.Cl.

A61N 1/40(2006.01)

A61N 5/02(2006.01)

A61N 5/04(2006.01)

A61B 18/14(2006.01)

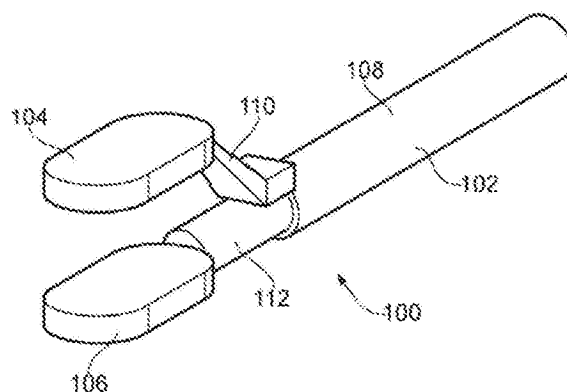
权利要求书2页 说明书9页 附图5页

(54)发明名称

用于从非共振不平衡有损耗的传输线结构传递微波能量的电外科钳

(57)摘要

本发明公开电外科钳,所述电外科钳用于将微波能量从定位在钳子的钳夹内或由钳子的钳夹形成的非共振不平衡有损耗的传输线结构传递到生物组织中。所述传输线结构可以通过相对导电元件跨位于钳夹元件之间的间隙而形成,所述相对导电元件分别电连接到同轴电缆的内导体和外导体。可替代地,每个钳夹元件可以包括其自身有损耗的传输线,由此功率分配器用来分配来自所述同轴电缆的微波能量。所述钳子可以通过内窥镜用在胃肠道中或通过腹腔镜用在开放性手术中。



1. 电外科钳,其包括:

一对钳夹元件,其可相对于彼此枢转以打开和闭合其间的间隙;

第一导电元件,其邻近于所述间隙安装在所述钳夹元件对的一个中;

第二导电元件,其与所述第一导电元件相对邻近于所述间隙安装在所述钳夹元件对的另一个中;

同轴电缆,其用于输送微波能量;以及

位于所述同轴电缆的远端处的信号转换部分,所述信号转换部分被布置来将所述第一导电元件连接到所述同轴电缆的外导体并且将所述第二导电元件连接到所述同轴电缆的内导体,

其中所述第一导电元件和所述第二导电元件形成不均匀不平衡有损耗的传输线以便承载所述微波能量作为行波,并且

其中所述第一导电元件和所述第二导电元件对于沿着所述行波的所述微波能量是非共振的。

2. 根据权利要求1所述的电外科钳,其中所述第一导电元件和所述第二导电元件中的每一个包括扁平导电板。

3. 根据权利要求2所述的电外科钳,其中每个扁平导电板具有弯曲的远端。

4. 根据权利要求2或3所述的电外科钳,其中每个扁平导电板具有弯曲的近端。

5. 根据任意前述权利要求所述的电外科钳,其中所述信号转换部分包括从所述同轴电缆的远端延伸的连接构件,所述连接构件包括所述同轴电缆的由介电盖围绕的所述内导体的延伸部分,其中所述同轴电缆的所述内导体的所述延伸部分的远端连接到所述第二导电元件。

6. 根据任意前述权利要求所述的电外科钳,其中所述信号转换部分包括外部连接器,所述外部连接器从所述同轴电缆的所述外导体延伸并且将所述同轴电缆的所述外导体电连接到所述第一导电元件。

7. 根据权利要求6所述的电外科钳,其中所述外部连接器随着其延伸远离所述同轴电缆的所述外导体在宽度上逐渐减小。

8. 电外科钳,其包括:

一对钳夹元件,其可相对于彼此枢转以打开和闭合其间的间隙;

第一传输线结构,其邻近于所述间隙安装在所述钳夹元件对的一个中;

第二传输线结构,其与所述第一传输线结构相对邻近于所述间隙安装在所述钳夹元件对的另一个中;

同轴电缆,其用于输送微波频率能量;以及

位于所述同轴电缆的远端处的功率分配器,所述功率分配器被布置来分配通过所述第一传输线结构与所述第二传输线结构之间的所述同轴电缆输送的所述微波频率能量,

其中所述第一传输线结构和所述第二传输线结构中的每一个由不平衡有损耗的传输线构成以便承载所述微波能量作为行波,并且

其中所述第一传输线结构和所述第二传输线结构中的每一个具有沿着所述行波的电长度,所述电长度对于所述微波能量来说是非共振的。

9. 根据权利要求8所述的电外科钳,其中所述第一传输线结构和所述第二传输线结构

中的每一个是平行的传输线。

10. 根据权利要求8所述的电外科钳,其中所述第一传输线结构和所述第二传输线结构中的每一个是同轴的传输线。

11. 根据权利要求8至10中任一项所述的电外科钳,其中所述功率分配器是Wilkinson功率分配器。

12. 根据权利要求11所述的电外科钳,其中使用柔性微带传输线或微型同轴电缆来制造所述Wilkinson功率分配器。

13. 根据权利要求8至10中任一项所述的电外科钳,其中所述功率分配器包括一对四分之一波长传输线,所述对四分之一波长传输线被布置来使所述同轴电缆的所述阻抗与所述第一传输线结构和所述第二传输线结构的所述阻抗匹配。

14. 根据权利要求13所述的电外科钳,其中所述同轴电缆的所述特性阻抗被设定成对应于待治疗的生物组织的预定阻抗,并且所述功率分配器的每个四分之一波长臂的所述阻抗等于所述预定阻抗的 $\sqrt{2}$ 倍。

15. 根据任意前述权利要求所述的电外科钳,其包括所述同轴电缆的所述近端处的四分之一波长阻抗变换器,所述四分之一波长阻抗变换器被布置来使所述同轴电缆的所述阻抗与发生器匹配以用于将所述微波频率能量传递到所述同轴电缆中。

16. 根据任意前述权利要求所述的电外科钳,其中所述钳夹元件对被偏置分开。

17. 根据任意前述权利要求所述的电外科钳,其包括用于封闭所述同轴电缆和所述钳夹元件对的护套,其中所述护套是可缩回的以便暴露所述钳夹元件对。

18. 根据权利要求17所述的电外科钳,其中所述护套是圆柱形的并且具有小于2.8mm的直径。

19. 根据权利要求17或18中任一项所述的电外科钳,其包括夹在所述护套的所述近端周围用于将旋转运动传输到所述护套的手柄。

20. 根据任意前述权利要求所述的电外科钳,其包括与所述钳夹元件对机械连通的钳夹闭合机构。

21. 根据权利要求20所述的电外科钳,其中所述钳夹闭合机构包括描记器,所述描记器被布置来确保所述钳夹元件以它们的表面沿着它们的长度同时会合的方式闭合在一起。

用于从非共振不平衡有损耗的传输线结构传递微波能量的电外科钳

发明领域

[0001] 本发明涉及用于抓握生物组织并且用于将微波频率能量传递到所抓握的组织中以凝固或灼烧或密封所述组织的电外科钳。具体地说,钳子可以用来密封血管。钳子可以向下插入内窥镜或胃镜的仪器通道,或者可以用在腹腔镜手术或开放性手术中。

[0002] 发明背景

[0003] 能够将热能传递到所抓握的生物组织中的钳子是已知的。热能可以灼烧所抓握的组织并且便于凝固或血管密封。

[0004] US 6,585,735描述一种内窥镜双极钳,在所述内窥镜双极钳中设置钳子的钳夹来引导双极能量通过夹持在其间的组织。

[0005] EP 2 233 098描述用于密封组织的微波钳,在所述微波钳中钳夹的密封表面包括用于将微波频率能量辐射到抓握在所述钳子的钳夹之间的组织中的一个或多个微波天线。

[0006] 发明概述

[0007] 总体而言,本发明提供电外科钳,在所述电外科钳中微波能量从定位在钳子的钳夹内或由钳子的钳夹形成的非共振不平衡有损耗的传输线结构传递到生物组织中。所述钳子可以通过内窥镜用在胃肠道中或通过腹腔镜用在开放性手术中。

[0008] 根据本发明的第一方面,提供一种电外科钳,所述电外科钳包括:一对钳夹元件,其可相对于彼此枢转以打开或闭合其间的间隙;第一导电元件,其邻近于所述间隙安装在所述钳夹元件对的一个中;第二导电元件,其与所述第一导电元件相对邻近于所述间隙安装在所述钳夹元件对的另一个中;用于输送微波能量的同轴电缆;以及所述同轴电缆的远端处的信号转换部分,所述信号转换部分被布置来将第一导电元件连接到同轴电缆的外导体并且将第二导电元件连接到同轴电缆的内导体,其中所述第一导电元件和所述第二导电元件形成不均匀不平衡有损耗的传输线以便承载微波能量作为行波,并且其中所述第一导电元件和所述第二导电元件对于沿着所述行波的微波能量来说是非共振的。

[0009] 本文中术语“非共振”可以指传输线(沿着微波能量行波)的电长度被设定来抑制所述行波的多次反射,即防止或抑制辐射驻波的产生。在实践中,这可以指传输线的电长度基本上不同于微波能量的四分之一波长的倍数(取决于传输线的远端是否是开路或短路,需要避免奇数或偶数倍)。当间隙中存在生物组织,即生物组织与钳夹元件相接触时,尤其期望传输线是非共振的。因此,当以此种方式由生物组织加载传输线时,传输线的电长度可以设定来避免微波能量的四分之一波长的倍数。优选地,传输线的远端是开路,因为这可以允许装置利用射频(RF)能量以及微波能量操作。

[0010] 形成非共振的传输线可以防止装置辐射。微波能量因此通过从传输线结构泄漏而传递到组织中。通过利用损耗水平的知识在微波能量的频率下设定传输线进入生物组织中的长度,本发明的电外科钳可以被布置来以沿着传输线的行波的单一运输传递在传输线的近端处接收到的基本上全部功率。

[0011] 换言之,例如,基于模拟等选择传输线的几何形状,以使得它表现出在微波能量的

频率下在生物组织中的高损耗。类似地,传输线的几何形状可以确保当间隙中不存在组织,但作为代替存在空气时,损耗更少的功率。例如,与当间隙中存在组织时的20%相比较,装置可以表现出约1dB的回波损耗,即,80%的功率反射回发生器。因此,当间隙中存在组织时,可以传递四倍多的功率。生物组织有损耗,即,所述生物组织是微波能量的良好吸收器。

[0012] 由本发明的钳子产生的电场的强度可以明显小于由常规双极RF钳产生的电场的强度。在本发明中使用的微波频率电场以与RF能量根本不同的方式损害组织,即通过使组织变性而不是细胞破裂。意外的局限极端损害的可能性因此比利用RF装置小得多,所述RF装置可以生成等离子或电弧和烧伤。此外,利用微波能量产生有效电介质加热所需要的峰值电压可以小于50V,这低于双极RF装置所需要的峰值电压10倍并且低于单极RF装置所需要的峰值电压100倍。在后者中,用于RF电流流过的路径是经由放置在患者的皮肤表面上的返回板通过身体。对患者来说,这在高电压需求和由于电流总是想要采用电阻最小的路径而缺乏控制方面存在风险。还可能由于聚集的气体而在身体内发生爆炸,所述聚集的气体由火花、电弧、微束等离子或因为与单极RF能量相关联的高电压电平(例如,4,500V峰值)或与双极RF能量相关联的高电压电平(例如,500V峰值或更大)而发生的击穿点燃。与双极或单极RF仪器相关联的高电压存在爆炸的风险。相比之下,与微波凝固相关联的电压可以介于5V与70V峰值之间。对于患者来说,当在患者体内发现的环境中使用,所述装置因此更加安全。

[0013] 电场的强度可以通过控制,例如,基于间隙的大小传递到钳子的功率来控制。此控制可以允许电场的强度独立于血管的大小或定位在间隙中的组织的厚度。这可以存在优于常规双极RF钳的优势。

[0014] 在本文中,“微波频率”可以广泛用来指示400MHz至100GHz的频率范围,但是优选地为1GHz至60GHz的范围,更优选地为2.45GHz至30GHz或5GHz至30GHz的范围。已经被考虑的指定频率是:915MHz、2.45GHz、3.3GHz、5.8GHz、10GHz、14.5GHz和24GHz。

[0015] 本发明的电外科钳可以被构造用于向下插入内窥镜的仪器通道,或者可以被布置成在腹腔镜手术或NOTES手术过程或一般开放性手术过程中使用。

[0016] 在本文中,术语“不均匀”传输线用来表示一种布置,其中位于钳夹的相对表面上的导电元件沿着所述钳夹元件对的长度彼此之间不处于均匀的空间关系。例如,导电元件可以包括安装在所述钳夹元件对的一个中的第一导电板和安装在所述钳夹元件对的另一个中的第二导电板,其中信号转换部分被布置来将第一导电板连接到同轴电缆的外导体并且将第二导电板连接到同轴电缆的内导体。导电板可以各自包括平坦表面,所述平坦表面位于钳夹元件中的一个的面向间隙的表面处或与钳夹元件中的一个的面向间隙的表面对准。此构型可以确保所述板之间的间隙中的最佳功率密度,以便确保能量传递到存在于间隙中的生物组织中。

[0017] 当导电板的相对表面是平行的时,传输线可以形成平行的传输线或平行的板传输线。然而,这并不是必要的。在钳夹之间的宽角度范围内,例如 $\pm 20^\circ$ 或更多,功率将在所述钳夹之间向上移动。钳夹可能出于各种原因不是平行的,诸如因为它们在一个末端是枢转的或者因为抓握在它们之间的组织不具有均匀的厚度。

[0018] 每个导电板可以具有扁平细长的结构,例如,具有1mm至6mm的宽度和3mm至12mm的长度。对于内窥镜使用来说,每个板可以具有1mm至3mm的宽度和3mm至6mm的长度。优选地,

每个板具有相同的尺寸。优选的尺寸可以取决于微波频率。在使用5.8GHz能量的情况下,所述板可以具有2mm的宽度和4mm的长度。导电板可以具有弯曲的远端。去除尖锐的拐角可以降低在G1道中操作时肠壁穿孔的风险,并且可以防止微波能量的不需要的浓度。导电板在例如连接到信号转换部分的点处可以具有弯曲的近端。所述板的厚度可以是0.5mm或更小。

[0019] 信号转换部分可以包括从同轴电缆的远端延伸的链接构件,所述链接构件包括同轴电缆的由介电盖围绕的内导体的延伸部分,其中同轴电缆的内导体的延伸部分的远端连接到第二导电板。链接构件可以具有3mm或更大的长度。链接构件自身可以形成不均匀的传输线。

[0020] 信号转换部分可以包括外部连接器,所述外部连接器从同轴电缆的外导体延伸并且将同轴电缆的外导体电连接到第一导电板。外部连接器的近端可以弯曲来卷绕同轴电缆的外导体。随着外部连接器延伸远离同轴电缆的外导体,所述外部连接器可以逐渐减小(即在宽度上减小)。

[0021] 在本发明的另一方面中,每个钳夹元件可以包括其自身有损耗的传输线。在此布置中,功率分配器可以用来分配一对传输线之间的功率,每个钳夹元件上一根传输线。因此,根据本发明的第二方面,提供一种电外科钳,所述电外科钳包括:一对钳夹元件,其可相对于彼此枢转以打开和闭合其间的间隙;第一传输线结构,其邻近于所述间隙安装在所述钳夹元件对的一个中;第二传输线结构,其与所述第一传输线结构相对邻近于所述间隙安装在所述钳夹元件对的另一个中;同轴电缆,其用于输送微波频率能量;以及位于所述同轴电缆的远端处的功率分配器,所述功率分配器被布置来分配通过所述第一传输线结构与所述第二传输线结构之间的所述同轴电缆输送的所述微波频率能量,其中所述第一传输线结构和所述第二传输线结构中的每一个由不平衡有损耗的传输线构成以便承载所述微波能量作为行波,并且其中所述第一传输线结构和所述第二传输线结构中的每一个具有沿着所述行波的电长度,所述电长度对于所述微波能量来说是非共振的。

[0022] 第一传输线结构和第二传输线结构中的每一个是平行的传输线或同轴的传输线。功率分配器可以包括柔性微带传输线或同轴传输线的布置。例如,信号转换可以包括Wilkinson功率分配器、两个四分之一波长变换器的布置、3dB功率分配器等中的任一个。如果Wilkinson功率分配器用来将在同轴电缆的远端处可用的功率分成两个相等的部分,那么信号转换可以包括两个半圆形或直线部分,所述两个半圆形或直线部分各自在操作的频率下为四分之一波长,即分配器的总长度在操作频率下为半波长。在此布置中,形成两个半圆形或直线部分的传输线的阻抗设定为

$$[0023] \quad Z_W = \sqrt{2}Z_0,$$

[0024] 其中 Z_W 是形成Wilkinson功率分配器的线的阻抗并且 Z_0 是同轴电缆的特性阻抗。在优选的实施方案中,同轴电缆的阻抗被设定成与钳夹内部的传输线相同,从而继而设定成与待治疗的生物组织相同。

[0025] 在使用两个四分之一波长变换器的布置中,虚拟阻抗存在于每个四分之一波长臂的近端处,所述四分之一波长臂具有为流入此点的传输线的特性阻抗的阻抗两倍的值,即在传输线的末端处“看到”的阻抗等于虚拟阻抗的值的一半。此假定两个四分之一波变换器部分为相同的阻抗,两个钳夹中的每一个内部的传输线的阻抗是相同的,并且每个钳夹与生物组织接触良好,所述生物组织是均质的并且具有与两个钳夹内部的传输线的阻抗值相

同或相近的阻抗值。

[0026] 另一布置可以使用具有流入Wilkinson功率分配器的 Z_0 的特性阻抗的传输线电缆,所述Wilkinson功率分配器的线具有 $\sqrt{2}Z_0$ 的阻抗,其中每个臂连接到四分之一波长变换器,所述四分之一波长变换器阻抗使特性阻抗 Z_0 与钳夹内的传输线的阻抗匹配,所述传输线的阻抗也与组织的阻抗 Z_t 良好匹配。

[0027] 所述钳夹元件对可以例如使用弹簧等来偏置分开。弹簧可以由塑料或者不会干扰微波频率能量在导电板之间损耗的方式的其他适合的材料制成。可替代地,钳夹元件还可以整体或部分由记忆金属(例如,镍钛诺金属丝)制成,并且可以基于施加到结构(金属丝)的热量的应用打开或闭合。此热量可以使用直流电源来生成(电阻加热),这可以涉及附加的馈电线的使用,或在将微波场施加到钳夹时生成。对于后者,可以期望包括,即上色或沉积,钳夹内或钳夹上的损耗材料的部分以使得微波场的一些由损耗材料吸收以便产生局部热量,从而致使所述钳夹闭合(或打开)。

[0028] 钳子可以安装在圆柱形护套,即用于同轴电缆和所述钳夹元件对的封闭件中。护套可以是可缩回的以便暴露所述钳夹元件对。护套可以用作保护盖以便有助于钳子插入封闭件的仪器通道。圆柱形护套的直径可以小于2.8mm。

[0029] 钳子可以包括与所述钳夹元件对机械连通的钳夹闭合机构。例如,钳夹闭合机构可以包括经由一根或多根拉线与所述钳夹元件对连通的手柄和拉动触发器。如果钳子插入内窥镜,所述拉线可以在同轴电缆旁边延伸通过护套。在一个实施方案中,钳夹闭合机构可以包括描记器,所述描记器被布置来确保钳夹元件以它们的表面沿着它们的长度同时会合的方式闭合在一起。

[0030] 所述钳夹元件对可以是可旋转的,例如通过旋转护套来旋转。

[0031] 附图简述

[0032] 参照附图在下文对本发明的实施方案进行详细论述,在附图中:

[0033] 图1是本发明的一个实施方案的电外科钳的模型化结构;

[0034] 图2是示出本发明的一个实施方案的电外科钳的模型化实例的回波损耗的图;

[0035] 图3是图1中示出的模型化结构的侧视图,其示出在血液中模拟的功率损耗密度;

[0036] 图4是示出本发明的一个实施方案的电外科钳的另一模型化实例的回波损耗的图;

[0037] 图5是示出在血液中模拟的功率损耗密度的图3的在钳夹元件之间具有较小间距的模型化结构的侧视图;并且

[0038] 图6是本发明的一个实施方案的电外科钳的示意图;

[0039] 图7是本发明的一个实施方案的内窥镜微波钳的示意图;

[0040] 图8A示出可以使用柔性的微带传输线实现的Wilkinson功率分配器布置;

[0041] 图8B示出可以使用同轴传输线实现的Wilkinson功率分配器布置;

[0042] 图9A示出使用Wilkinson功率分配器的电外科钳的第一设计,所述Wilkinson功率分配器使用传输线实现;

[0043] 图9B示出使用Wilkinson功率分配器的电外科钳的第二设计,所述Wilkinson功率分配器使用传输线实现;并且

[0044] 图9C示出使用Wilkinson功率分配器的电外科钳的第三设计,所述Wilkinson功率

分配器使用传输线实现。

[0045] 详述;其他选择和优选

[0046] 本发明提供可以通过内窥镜的通道操作的微波凝固钳。内窥镜中的通道的直径可以是2.2mm、2.8mm或3.2mm。钳子的目的是抓握组织的薄片并且使用微波能量(例如,以5.8GHz或更大的频率)凝固或灼烧夹持在钳子之间的部分。

[0047] 不同于已知的微波钳,本发明不设计成辐射微波能量。作为替代,钳子的一个钳夹或优选地两个钳夹被设计成用作不平衡有损耗的传输线。此功能可以源自钳夹的所选择的几何形状。

[0048] 有损耗的传输线结构的优点是传递到组织中的功率可以更准确地聚集在与组织接触的区域中。在已知的辐射装置中,有效的天线功能可以基于整个天线结构与组织之间的接触,由此沿着整个天线长度的组织接触的不存在可以防止所述天线有效操作,这进而影响被传递(以及反射回仪器中)的能量的量。在此设计中,功率将传递到夹持在钳夹元件中的部件,即使所述部件仅占据(接触)钳夹元件的部分。大部分剩余功率将反射回发生器而不是被辐射进入患者体内。在沿着仪器的钳夹反射回来的反射的微波能量可以在它沿路径返回发生器时用于产生增强的组织凝固方面,此结构还提供临床益处。在由与组织接触的两个钳夹形成的传输线的远端处,由于所述线处于空气中或处于位于此点的一些其他不匹配介质中的事实而发生完全不匹配,因此反射系数是一致的或接近一致,(即,所有波开始沿着钳夹移动返回来源)。凭借如果接触组织的阻抗与传输线的阻抗匹配良好(反射系数为零或接近零),传输线结构在反射系数或阻抗匹配的基础上起作用。理想的是,所有能量由与钳夹接触的生物组织吸收并且所以所有能量在它达到钳夹的远端时消散,由此没有能量沿着钳夹内的传输线结构反射回到发生器。由于没有共振需要用于被传递的能量,传输线在钳夹元件上的电长度不以与它将,例如,用于天线的相同方式受限制。因此,用在本发明中的传输线的电长度在微波能量的频率下是非共振的(当所述传输线由生物组织加载时),即,不是微波能量的四分之一加载的波长的倍数。

[0049] 在任意点传递到生物组织中的功率由以下等式给出:

$$[0050] \quad P_t = P_i(1 - \Gamma^2),$$

[0051] 其中 P_t 是在特定的点传输到组织中的功率, P_i 是在传输线与组织加载相接触的点处的入射功率,并且 Γ 是在那个点处的反射系数,所述反射系数通过下述等式与传输线的阻抗(Z_0)和组织加载的阻抗(Z_L)有关

$$[0052] \quad \Gamma = \frac{Z_L - Z_0}{Z_L + Z_0}.$$

[0053] 本发明可以在胃肠(GI)道中的息肉切除术手术过程中具有特殊用途,在所述息肉切除术手术过程中息肉的需要蒂被密封和切除。在这样的情况中,所述息肉的蒂可能不接触钳子的钳夹的所有部分。

[0054] 图1示出本发明的一个实施方案的微波凝固钳的基本代表性设计。所述设计是使用CST Microwave Studio®产生的模型,所述设计接着用来在对结构作出各种修改以便优化生物组织中的回波损耗和功率密度时模拟性能。

[0055] 尽管下文的实例论述钳子在内窥镜中的使用,但是本发明不需要以此种方式限制。它可以适用于腹腔镜技术或用在开放性外科手术中。

[0056] 图1示出本发明的一个实施方案的一对微波凝固钳100。钳子100包括用于将微波能量从适合的发生器(未示出)沿着内窥镜仪器通道输送到一对钳夹元件104、106的同轴电缆102。所述发生器可以是能够传递可控制的和稳定的微波信号的任意装置。例如,可以使用在W0 2012/076844中公开的设备。

[0057] 同轴电缆102的直径可以是约1.2mm或2.2mm以便允许用于内窥镜的仪器通道中的钳夹操作机构的空间。由Huber+Suhner制造的Sucoform 47是适合的电缆,所述Sucoform 47的直径为1.2mm并且足够柔性以便允许利用内窥镜通道内的电缆完全操纵所述内窥镜。

[0058] 在此实施方案中,钳子的钳夹元件104、106被模型化为0.5mm厚并且2mm宽具有弯曲的前端和后端两个导电(例如,金属)板。第一钳夹元件104通过成角度的锥形连接器110电连接到同轴电缆102的外部导体108。第二钳夹元件106通过链接构件112电连接到同轴电缆的内部导体(未示出),所述链接构件112是内部导体和电介质114的延伸部分,所述电介质114在超出外部导体108的端部围绕所述内部导体。

[0059] 钳夹元件104、106可相对于彼此移动以便打开或闭合它们之间的间隙。例如,钳夹元件104、106可以连接到铰链或枢轴(未示出)。钳子100因此可以包括钳夹操作机构,所述钳夹操作机构在钳夹元件与所述装置的远端之间提供机械连通。例如,钳夹操作机构可以包括在同轴电缆102旁边延伸通过内窥镜的仪器通道的一根或多根拉线。这样的钳夹操作机构是众所周知的。在其他实施方案中,描记器布置可以用来以钳夹元件的表面总是沿其长度同时会合的方式打开和闭合所述钳夹元件。

[0060] 钳夹元件104、106可以具有,例如,由位于铰链上的止动件设定的2mm的最大间距。当压在一起时,钳夹元件104、106将存在远端横截面积,所述远端横截面积跨对角线测量为2.23mm。这对于围绕钳夹元件装配的外护套(未示出)来说足够小并且仍然允许通过内窥镜的仪器通道。护套在钳子向下插入内窥镜的仪器通道时可以用来保护所述钳子(例如不受损坏或污染),或在工具被操纵进入患者体内的位置时用来防止钩绊或其他损伤。护套可以是转矩稳定的以便有助于钳子的旋转。护套可以是可缩回的以便在钳子处于使用位置时暴露钳夹元件。可替代地,钳子可以是可伸展的以便伸出超过护套的末端。在实践中,形成钳夹元件的导电板可能是更薄的(例如0.4mm或更小),只要所述钳夹保留足够的刚度以便在使用中防止不希望有的挠曲。

[0061] 根据本发明,导电板的功能是作为不平衡有损耗的传输线,由此传递到钳夹元件的微波频率能量泄漏到周围环境中。为了优化刀片的几何形状,模拟模型化结构的回波损耗,同时改变多个参数,如在表1中所示。

| 运行编号 | 引线长度 (mm) | 板长度 (mm) | 钳夹宽度(mm) | 其他 |
|------|--------------|-------------|----------|----|
| 0 | 9 | 5 | 2 | |
| 1 | 6 | 5 | 2 | |
| 2 | 4 | 5 | 2 | |
| 3 | 3至5 | 5 | 2 | |
| 4 | 4 | 3至6 | 2 | |

| | | | | | |
|--------|---|---|---|--------------|---------|
| | 5 | 3 | 4 | 2 | |
| | 6 | 3 | 4 | 2 | 利用平衡 |
| [0063] | 7 | 3 | 4 | 0.75: 至 3.25 | |
| | 8 | 3 | 4 | 2 | |
| | 9 | 3 | 4 | 2 | 间隙 1 mm |

[0064] 表1. 参数变化模拟

[0065] 参数引线长度对应于将同轴电缆接合到导电板的引线的长度, 例如连接器110和链接构件112的长度。在实践中, 期望所述引线具有类似的长度。长度上的任意差异应该是一小部分, 例如小于在操作微波频率下的波长的八分之一。发现利用3mm的引线长度和4mm的刀片长度, 回波损耗在5.8GHz处优于7dB, 如在图2中所示。这意味着少于20%的功率反射回发生器, 并且超过80%可用于导电板处。由于任意改良仅可以使所述板处可用的功率增加少于25%, 这是合理的效率。

[0066] 图3示出当生物组织(在此情况下为血液)存在于那一区域时, 模拟在对于3mm的引线长度和4mm的板长度的钳夹元件之间的区域中的功率吸收的结果。功率损耗密度在板的远端和近端处的末端区域116与中间区域114之间不同。

[0067] 在中间区域114中, 对于1W输入功率来说, 功率损耗密度为约65dBW/m³。在实践中, 期望在10W输入功率的情况下使用所述装置, 由此区域中的功率损耗密度(加热功率)将为15dBW/cm³。这为约30W/cm³, 此足够使血液温度上升约7Ks⁻¹, 假设组织的比热容为约4.2J/g/K, 并且组织的密度为约1g/cm³使得组织的热容量为约4.2J/cm³/K。

[0068] 在末端区域116中, 加热速率将为中间区域的约三倍, 即20Ks⁻¹。

[0069] 在此实例中, 板之间的区域的体积为长4mm×宽2mm×高2mm, 即16mm³。平均功率密度为约90W/cm³, 所以在此区域中吸收的总功率为约1.5W。期望侵入到三角间隙中的血液或组织也将被加热, 在所述三角间隙中连接器110和链接构件112朝向所述板张开。

[0070] 图4示出当板的间距降低到1mm时的回波损耗。5.8GHz处的回波损耗从略超过7dB变化成略超过6dB。但是尽管有此变化, 但超过75%的入射功率可用于加热组织。

[0071] 图5示出模拟在用于更小板间距的钳夹元件之间的区域中功率吸收的结果, 并且可以看到功率损耗密度更大, 这可能是期望的因为略低的总功率集中在一半组织厚度中。在间隙的中间区域118中用于1W入射功率的指示功率密度为约66dBW/m³, 这对应于用于10W入射功率的约38W/cm³, 这对应于约9Ks⁻¹的温度上升。

[0072] 在实际的装置中, 钳夹元件可以例如使用弹簧等来偏置分开。这样的弹簧可以由塑料制成, 所述弹簧将不会影响上文论述的模拟结果。

[0073] 连接器110的形状可以优化来改善微波能量至钳夹元件104、106的传递。具体地说, 期望挖空连接器110在同轴电缆112处的近端使得所述连接器110的近端围绕电介质112弯曲。此几何形状通过使从同轴电缆112的同轴传输线到钳夹元件104、106的两条传输线的变化更渐进来改善回波损耗。

[0074] 图6示出本发明的一个实施方案的内窥镜微波钳300的示意图。钳子300包括主体308, 所述主体308具有从所述主体308延伸的柔性馈电电缆306。馈电电缆306没有按比例绘制; 它具有适合用于向下插入内窥镜(未示出)的仪器通道的长度和直径。此电缆在总直径上可以小于2.8mm以便允许其向下插入内窥镜或胃镜的仪器通道。馈电电缆306包括外部套

筒,所述外套筒包含上文论述的同轴电缆和钳夹打开机构。位于电缆306的远端的是一对钳夹元件302、304,所述钳夹元件302、304相对于彼此围绕铰链305是可枢转的以便在钳夹打开机构的控制下打开和闭合位于其相对表面之间的空间。

[0075] 主体308包括手柄310和拉动触发器312,所述拉动触发器312以常规的方式操作钳夹闭合机构。拉动触发器312可以可替代地为机械滑动器或允许所述钳夹打开和闭合的任意其他适合的机构。主体308通过适合的电缆314连接到微波信号发生器(未示出)。

[0076] 选择钳夹元件302、304的几何形状使得它们用作如上文所论述的有损耗的传输线。

[0077] 图7示出本发明的另一实施方案,其中微波钳插入穿过内窥镜400的仪器通道402。馈电电缆404的近端终止于手柄406处,所述手柄406包括用于操作如上文论述的钳夹机构的拉动触发器408。把手410夹到馈电电缆上以便提供旋转电缆的装置,并且因此控制钳夹412在电缆的远端处的定向。馈电电缆的外套筒可以包括内部编织物,所述内部编织物提供转矩稳定性,即阻止套筒相对于同轴电缆的扭转。理想的是,所述装置的近端处的手柄的旋转与远端处的钳夹的圆周运动之间的位移将是1:1,但是更小的位移比率(例如1:2)可能是足够的。

[0078] 图8A示出Wilkinson功率分配器500的第一构型,所述Wilkinson功率分配器500用来使用两个四分之一波长的半圆形线或臂将输入功率 P_1 分成两个相等的部分(P_2 和 P_3)。每个臂还可以用作阻抗变换器。因此,所述结构的完整实际长度是在操作频率下的电波长的一半。为了使此功率分配设计在实践中使用,对于所述结构来说可能优选的是制造到柔性微波衬底上,在所述柔性微波衬底中轨道可以是印刷的或光刻的。为了平衡两个输出端口(P_2 和 P_3),优选的是包括平衡电阻器502;此平衡电阻器的阻抗值应该优选地为特性阻抗的两倍。

[0079] 图8B给出Wilkinson功率分配器600的第二构型。在此构型中,同轴线602、604用来实现分配器。如果标准 $75\ \Omega$ 同轴电缆用于四分之一波长部分602、604,那么所述分配器将提供用于 $50\ \Omega$ 输入和输出端口的合理匹配。理想的是,如果输入和输出端口是 $50\ \Omega$,那么四分之一波长臂中的每一个的阻抗是 $70.71\ \Omega(=\sqrt{2} \times 50)$ 。在实践中,同轴阻抗变换器应该尽可能小且柔性的以便装配在内窥镜中。

[0080] 图9A示出使用Wilkinson功率分配器702的第一示例性微波钳装置700的示意性轮廓,其中生物组织704在操作频率下的阻抗 Z_t 与钳夹内的传输线706的阻抗相同并且还于将微波能量发生器连接到装置的同轴电缆708的阻抗相同。在图9A中,四分之一波变换器710用于发生器712的输出与同轴电缆708之间的近端处以便使发生器712的输出阻抗 Z_s 与同轴电缆708的阻抗(这在此实施方案中也是生物组织704的阻抗和钳夹内的传输线706的阻抗)匹配。四分之一波长变换器710的阻抗设定为 $\sqrt{Z_s \times Z_t}$ 。通常,微波能量发生器712的输出阻抗将是 $50\ \Omega$ 并且如果假设血液在优选的操作频率下的阻抗是 $25\ \Omega$,那么四分之一波长变换器710的阻抗将需要为 $35.36\ \Omega$ 。在实践中,可使用标准 $50\ \Omega$ 同轴传输线来实现此变换器,在所述传输线中内导体的直径增加、外导体的内径减小、使内导体和外导体分开的材料的相对介电常数(介质常数)的值增大;或通过改变这些参数的组合来实现此变换器。制造 $25\ \Omega$ 同轴传输线将是相对简单的。

[0081] 图9B示出使用Wilkinson功率分配器802的第二示例性微波钳装置800的示意性轮廓,其中将发生器812连接到仪器的同轴电缆808的阻抗 Z_0 与发生器的输出阻抗 Z_s 相同,所述发生器的输出阻抗标称地为 $50\ \Omega$ 。在图9B中,存在定位在Wilkinson功率分配器802的每个臂的远端与相应传输线806的近端之间的四分之一波长变换器810、811,所述四分之一波长变换器810、811联接到生物组织804。在此实例中,如果假设生物组织的阻抗 Z_t 与钳夹内的传输线806的阻抗良好匹配,那么四分之一波长匹配变换器810的阻抗是 $\sqrt{Z_0 \times Z_t}$ 。

[0082] 图9C示出第三示例性微波钳装置900的示意性轮廓,所述第三示例性微波钳装置900使用一对四分之一波长传输线变换器部分902、903以便使生物组织904的阻抗与同轴电缆908和微波能量发生器912的阻抗匹配以确保所述发生器与组织负载之间的有效功率传递。再一次,在此构型中,假设钳夹内的传输线906的阻抗与生物组织的阻抗 Z_t 良好匹配。在此布置中,每个变换器902、903将在钳夹处“看到”的阻抗转变为虚拟阻抗(所述虚拟阻抗具有等于同轴电缆908的特性阻抗两倍的值),以使得变换器的两个臂的近端并联连接以便给出等于馈电电缆(主要微波传输线)的特性阻抗的阻抗。同轴电缆908的阻抗 Z_0 可以与发生器912的输出阻抗 Z_s 相同,并且因此两个四分之一波长阻抗变换器的功能将 Z_0 匹配到 Z_t 。还应该注意,两个变换器在此点并联连接,因此,在四分之一波长阻抗变换器中的每一个的近端处看到的阻抗为 $2Z_0$ 。因此,四分之一波长匹配部分902、903的阻抗为 $\sqrt{2Z_0 \times Z_t}$ 。

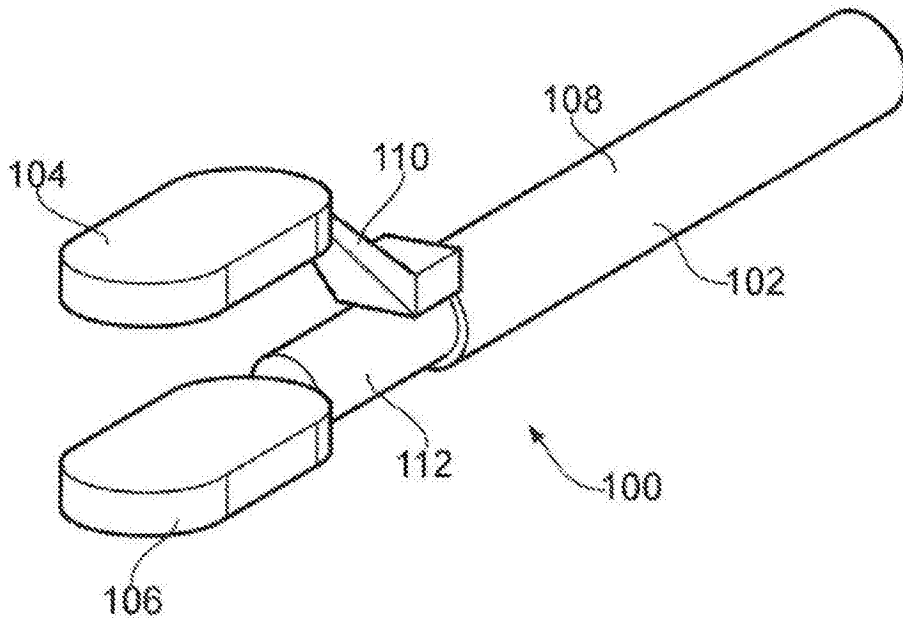


图1

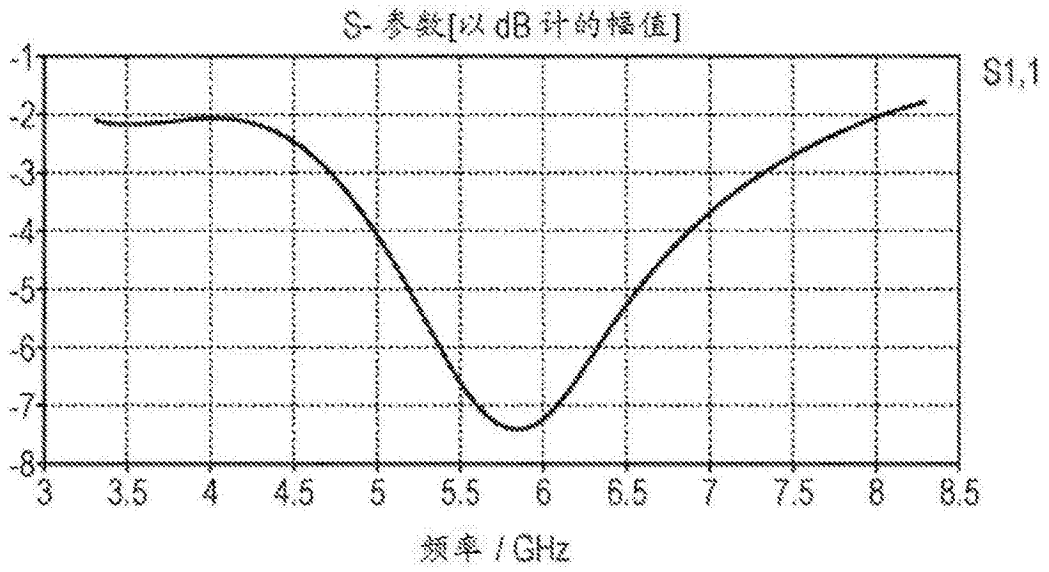


图2

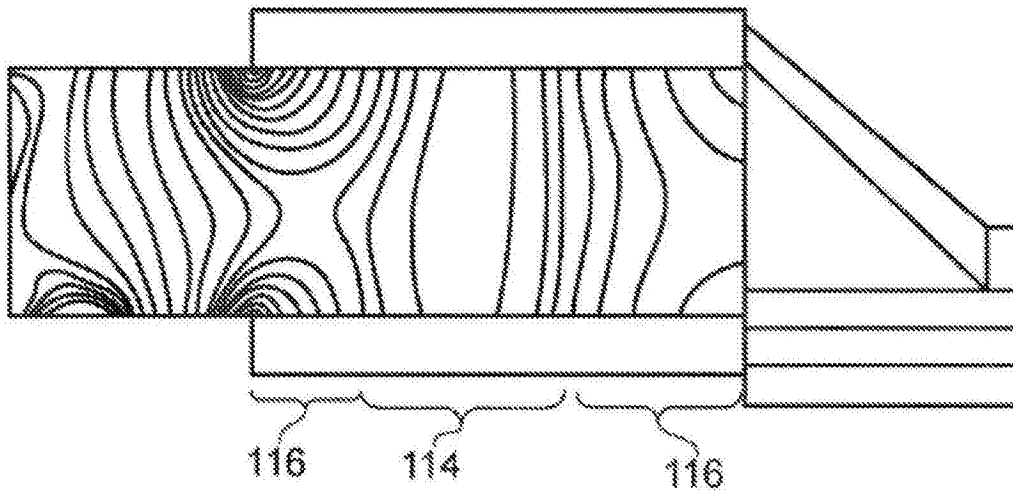


图3

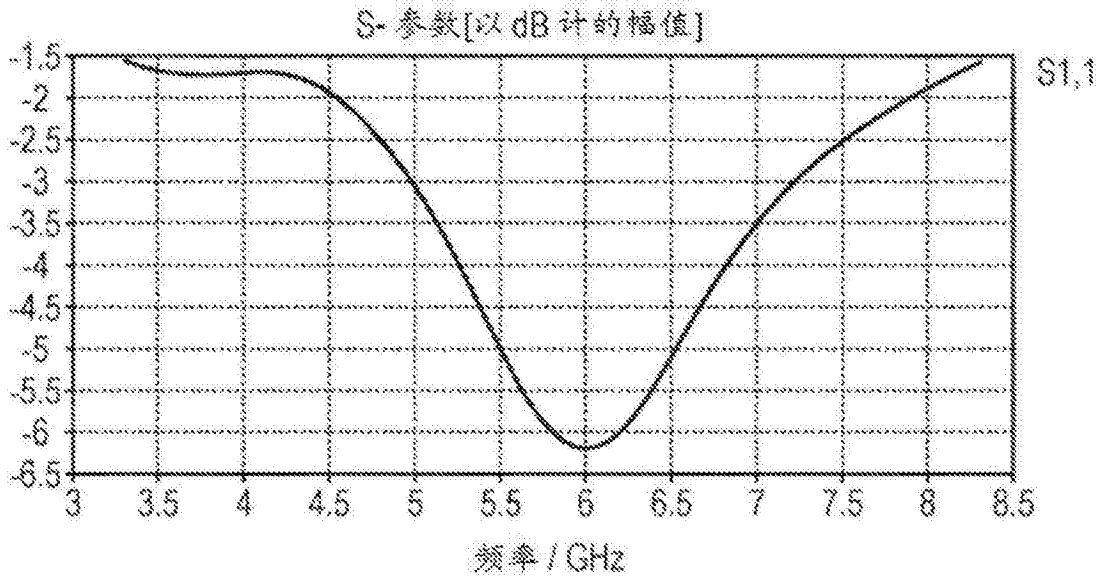


图4

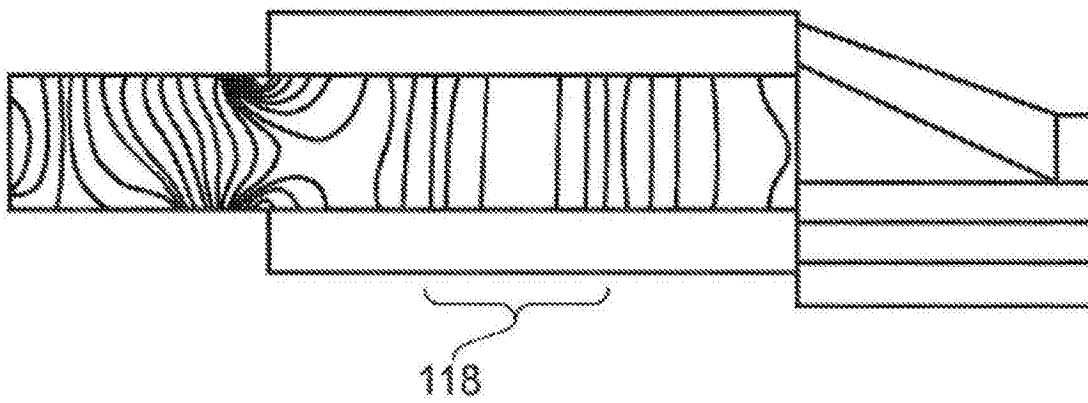


图5

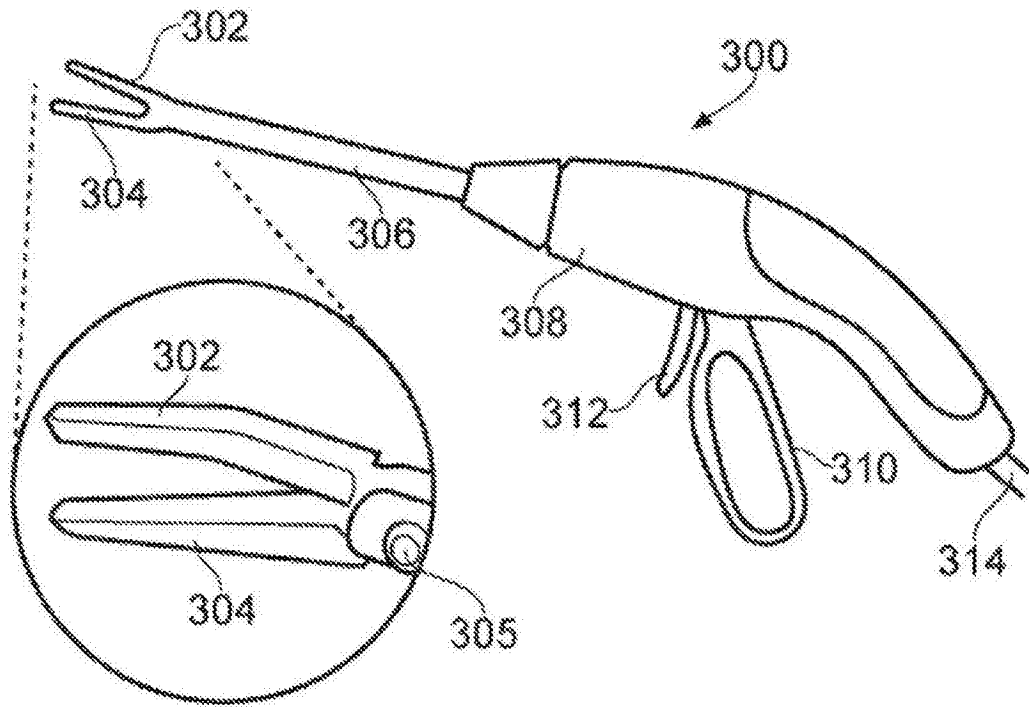


图6

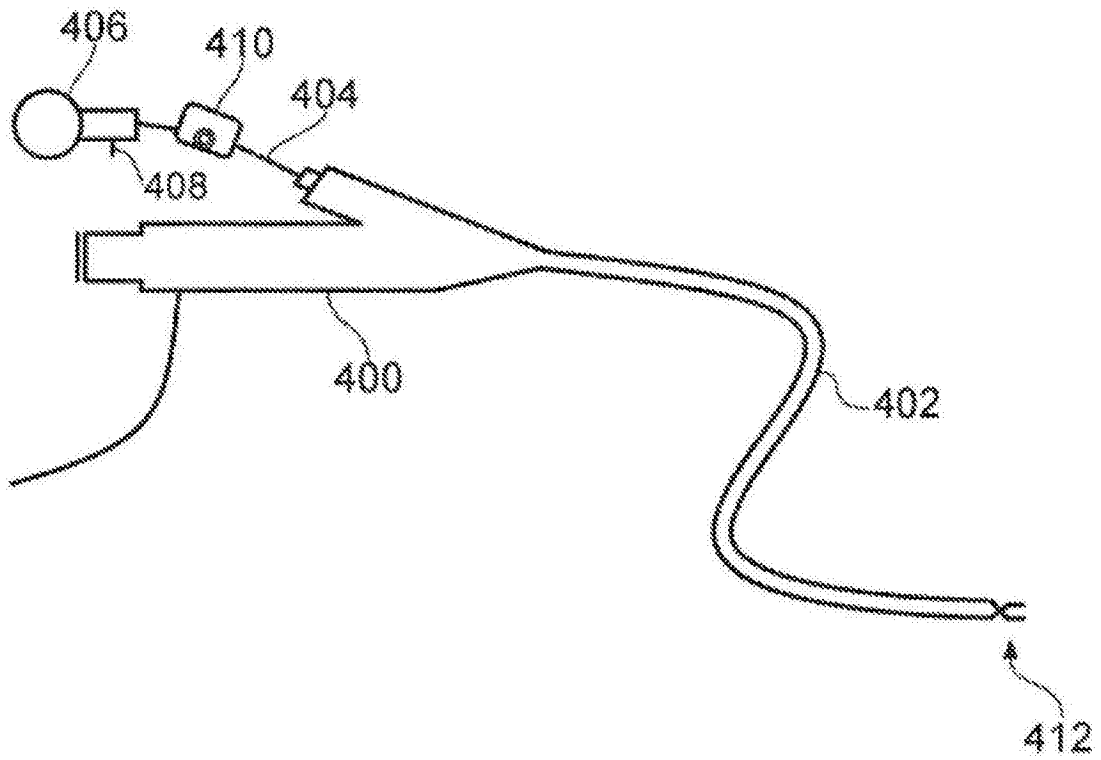


图7

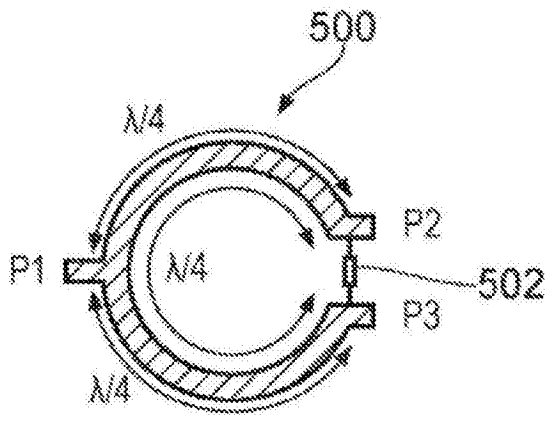


图8A

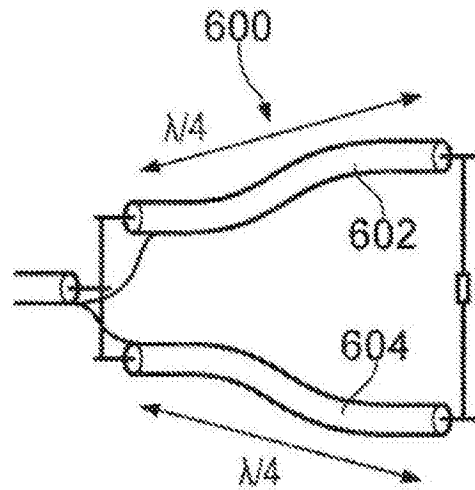


图8B

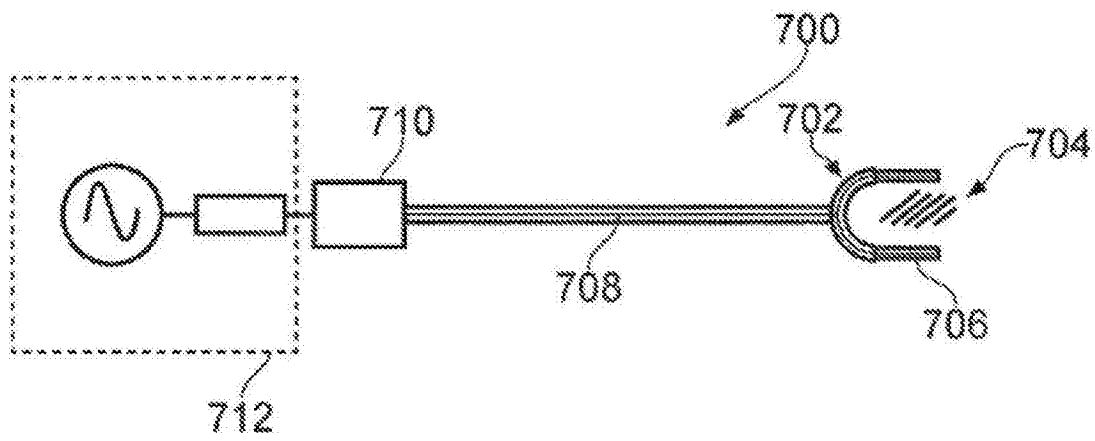


图9A

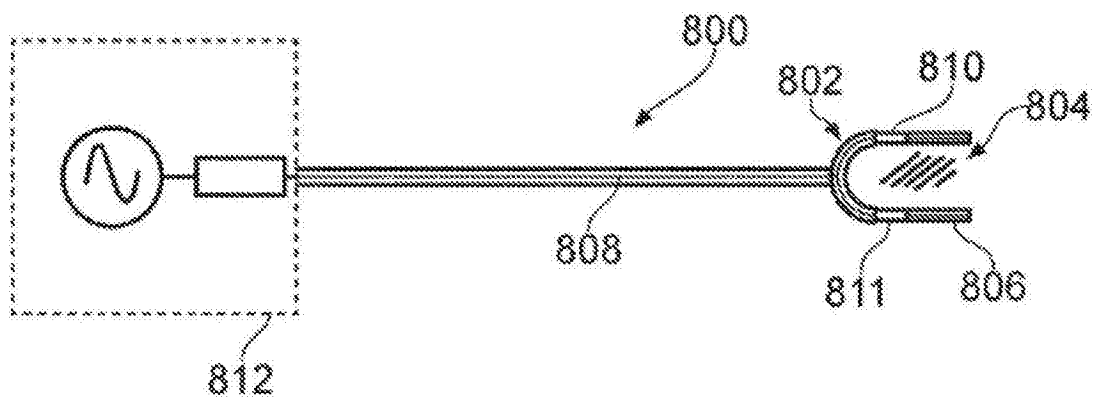


图9B

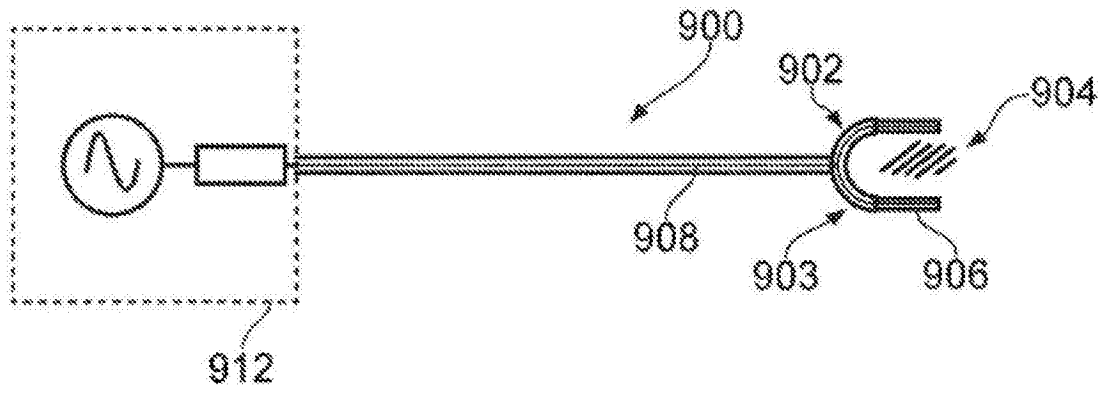


图9C

| | | | |
|----------------|--|---------|------------|
| 专利名称(译) | 用于从非共振不平衡有损耗的传输线结构传递微波能量的电外科钳 | | |
| 公开(公告)号 | CN106029169A | 公开(公告)日 | 2016-10-12 |
| 申请号 | CN201480055053.1 | 申请日 | 2014-10-07 |
| [标]申请(专利权)人(译) | 科瑞欧医疗有限公司 | | |
| 申请(专利权)人(译) | 科瑞欧医疗有限公司 | | |
| 当前申请(专利权)人(译) | 科瑞欧医疗有限公司 | | |
| [标]发明人 | CP·汉考克 M·怀特 | | |
| 发明人 | C·P·汉考克 M·怀特 | | |
| IPC分类号 | A61N1/40 A61N5/02 A61N5/04 A61B18/14 | | |
| CPC分类号 | A61B18/1815 A61B2018/00404 A61B2018/00482 A61B2018/00589 A61B2018/00595 A61B2018/0063 A61B2018/1861 | | |
| 代理人(译) | 孟锐 | | |
| 优先权 | 2013017713 2013-10-07 GB | | |
| 其他公开文献 | CN106029169B | | |
| 外部链接 | Espacenet SIPO | | |

摘要(译)

本发明公开电外科钳，所述电外科钳用于将微波能量从定位在钳子的钳夹内或由钳子的钳夹形成的非共振不平衡有损耗的传输线结构传递到生物组织中。所述传输线结构可以通过相对导电元件跨位于钳夹元件之间的间隙而形成，所述相对导电元件分别电连接到同轴电缆的内导体和外导体。可替代地，每个钳夹元件可以包括其自身有损耗的传输线，由此功率分配器用来分配来自所述同轴电缆的微波能量。所述钳子可以通过内窥镜用在胃肠道中或通过腹腔镜用在开放性手术中。

