



(12) 发明专利申请

(10) 申请公布号 CN 105377160 A

(43) 申请公布日 2016. 03. 02

(21) 申请号 201480039530. 5

代理人 孟锐

(22) 申请日 2014. 06. 26

(51) Int. Cl.

(30) 优先权数据

1312416. 9 2013. 07. 11 GB

A61B 17/3205(2006. 01)

A61B 18/14(2006. 01)

A61B 18/00(2006. 01)

(85) PCT国际申请进入国家阶段日

2016. 01. 11

A61B 18/18(2006. 01)

(86) PCT国际申请的申请数据

PCT/GB2014/051957 2014. 06. 26

(87) PCT国际申请的公布数据

W02015/004420 EN 2015. 01. 15

(71) 申请人 科瑞欧医疗有限公司

地址 英国蒙茅斯郡

(72) 发明人 C·P·汉考克 M·怀特

C·加利福德 B·桑德斯

S·M·B·福尔摩斯

(74) 专利代理机构 北京市铸成律师事务所

11313

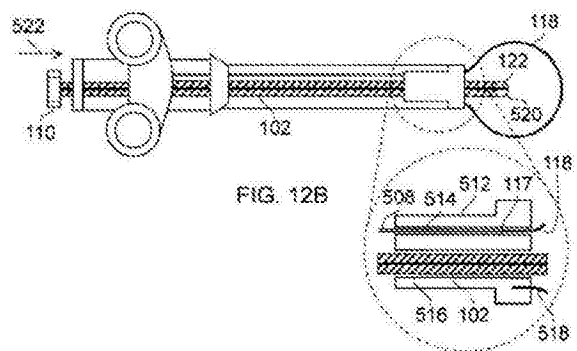
权利要求书3页 说明书14页 附图8页

(54) 发明名称

电外科圈套器

(57) 摘要

一种例如大小被合适地设定用于沿着内窥镜的仪器通道插入的电外科圈套器 (500)，所述电外科圈套器 (500) 被布置来在由可回缩环 (118) 所环绕的区域中辐射来自细长导电元件 (122) 的微波频率能量 (例如，具有大于 1GHz 的频率)。所述细长导电元件 (122) 和可回缩环 (118) 相对于圈套器基座 (512) 在套管 (114) 的远端处可以是独立可滑动的，以提供合适的装置配置。通过控制发射的微波场的形状，可以减少并存的热损害的风险。



1. 一种外科圈套器,其包括:  
导电材料的可回缩环,所述导电材料的可回缩环用于环绕包含生物组织的区域;  
辐射结构,所述辐射结构被布置来将微波频率能量辐射到由所述可回缩环所环绕的所述区域中;以及  
同轴电缆,所述同轴电缆用于将微波频率能量运送到所述辐射结构,所述同轴电缆包括内导体、围绕所述内导体并且与其同轴的外导体和将所述内导体与所述外导体分开的介电材料,  
其中,所述辐射结构包括:  
细长导电构件,所述细长导电构件被连接到所述同轴电缆的所述内导体,并且与所述同轴电缆的所述外导体电绝缘,以及  
在远端处用于所述同轴电缆的圈套器基座,所述圈套器基座具有用于运送形成所述可回缩环的一段所述导电材料的馈送通道,  
其中,所述细长导电构件包括突出到由所述可回缩环所环绕的所述区域中以充当辐射微波单极天线的远侧部分,和在所述馈送通道旁边延伸穿过所述圈套器基座的近侧部分。
2. 根据权利要求 1 所述的外科圈套器,其中所述细长导电构件的电长度可以是约  $\frac{(2n-1)\lambda_1}{4}$ , 其中  $\lambda_1$  是所述微波频率能量沿着所述细长导电元件的所述近侧部分的波长,即,在所述圈套器基座中的波长,并且 n 是正整数。
3. 根据权利要求 1 或 2 所述的外科圈套器,其中所述细长导电构件的所述远侧部分被成形成穿透生物组织。
4. 根据任一项前述权利要求所述的外科圈套器,其中所述细长导电构件被涂覆生物相容性材料。
5. 根据任一项前述权利要求所述的外科圈套器,其中所述圈套器基座包括绝缘的圆盘。
6. 根据任一项前述权利要求所述的外科圈套器,其中所述同轴电缆被包在适于通过内窥镜的仪器通道插入的套管中。
7. 根据权利要求 6 所述的外科圈套器,其中所述套管包括允许可回缩环的平面的取向的调节的可旋转的编包电缆。
8. 根据任一项前述权利要求所述的外科圈套器,其中所述可回缩环包括延伸超过所述同轴电缆的所述远端的丝线,所述丝线被布置成在位于所述同轴电缆的所述远端处的两个末端之间自然地采用环形形状。
9. 根据权利要求 8 所述的外科圈套器,其中所述可回缩环是可调节的以改变在所述两个末端之间的丝线的长度。
10. 根据任一项前述权利要求所述的外科圈套器,其中所述细长导电构件独立于所述可回缩环是可回缩的。
11. 根据权利要求 10 所述的外科圈套器,其包括覆盖件,所述覆盖件被安装在所述同轴电缆的所述远端处并且在其与所述细长导电构件重叠的覆盖位置与所述细长导电构件从其突出的回缩位置之间是可滑动的。
12. 根据任何前述权利要求所述的外科圈套器,其中微波频率在 1GHz 至 60GHz 的范围

内。

13. 电外科设备,其包括:

微波信号发生器,所述微波信号发生器用于输出具有 1GHz 或更大的频率的微波频率能量,以及

根据任一项前述权利要求所述的外科圈套器,所述外科圈套器被连接来接收所述微波频率能量以及将其通过所述同轴电缆进行递送,以通过所述细长导电构件发射为微波频率场。

14. 一种外科圈套器,其包括:

可回缩环,所述可回缩环用于环绕包含生物组织的区域;

辐射结构,所述辐射结构被布置来将微波频率能量辐射到由所述可回缩环所环绕的所述区域中;以及

同轴电缆,所述同轴电缆用于将微波频率能量运送到所述辐射结构,所述同轴电缆包括内导体、围绕所述内导体并且与其同轴的外导体和将所述内导体与所述外导体分开的介电材料,

其中所述辐射结构包括弯曲导电部分,所述弯曲导电部分部分地限定了由所述可回缩环所环绕的所述区域,所述弯曲导电部分被连接到所述同轴电缆的所述内导体并且与所述同轴电缆的所述外导体电绝缘以充当辐射微波单极天线。

15. 根据权利要求 14 所述的外科圈套器,其中所述弯曲导电部分在两个末端之间延伸,所述两个末端与所述同轴电缆的所述内导体被连接到所述弯曲导电部分所处的连接点间隔相等的距离。

16. 根据权利要求 15 所述的外科圈套器,其中在所述弯曲导电部分的所述末端之间的电长度是  $\frac{(2n-1)\lambda_L}{4}$ , 其中  $\lambda_L$  是微波频率能量当穿过生物组织传播时的波长,并且 n 是正整数。

17. 根据权利要求 15 或 16 所述的外科圈套器,其中所述弯曲导电部分的所述电长度是 10mm 或更多。

18. 根据权利要求 14 至 17 中任一项所述的外科圈套器,其中所述弯曲导电部分包括从所述同轴电缆的所述远端延伸的一对柔性叉齿。

19. 根据权利要求 18 所述的外科圈套器,其具有安装在所述同轴电缆的所述远端处的管状端盖,其中所述弯曲导电部分和管状端盖在以下之间相对于彼此是可移动的:

存储配置,在所述存储配置中所述弯曲导电部分被所述管状端盖围绕,以及

展开配置,在所述展开配置中所述弯曲导电部分突出超过所述管状端盖的远端。

20. 根据权利要求 19 所述的外科圈套器,其中所述管状端盖具有小于 2.6mm 的外径。

21. 根据权利要求 14 至 20 中任一项所述的外科圈套器,其中所述弯曲导电部分包括用于所述可回缩环的引导件。

22. 根据权利要求 21 所述的外科圈套器,其中所述引导件包括中空管状部分,所述中空管状部分具有在其一个末端处的开口,其中所述可回缩环沿着所述中空管状部分延伸并穿过所述开口。

23. 根据权利要求 22 所述的外科圈套器,其中所述中空管状部分的所述开口在所述弯

曲导电部分的第一末端处,并且其中所述可回缩环包括被固定到所述弯曲导电部分的第二末端的丝线。

24. 电外科设备,其包括:

微波信号发生器,所述微波信号发生器用于输出具有 1GHz 或更大的频率的微波频率能量,以及

根据权利要求 14 至 23 中任一项所述的外科圈套器,所述外科圈套器被连接来接收所述微波频率能量并且将其通过所述同轴电缆递送,以通过所述弯曲导电部分发射为微波频率场。

25. 一种外科圈套器,其包括:

可回缩环,所述可回缩环用于环绕包含生物组织的区域;

辐射结构,所述辐射结构被布置来将微波频率能量辐射到由所述可回缩环所环绕的所述区域中;以及

同轴电缆,所述同轴电缆用于将微波频率能量运送到所述辐射结构,所述同轴电缆包括内导体、围绕所述内导体并且与其同轴的外导体和将所述内导体与所述外导体分开的介电材料,

其中所述辐射结构包括形成在所述可回缩环中或者所述可回缩环上的导电部分,所述导电部分被连接以接收来自所述同轴电缆的微波功率,并且被配置来将所述接收的微波频率能量辐射到由所述可回缩环所环绕的所述区域中。

26. 根据权利要求 25 所述的外科圈套器,其中围绕所述可回缩环的所述导电部分的电长度是  $\frac{(2n-1)\lambda_1}{4}$ , 其中  $\lambda_1$  是所述微波频率能量当穿过生物组织传播时的波长,并且 n 是正整数。

27. 根据权利要求 25 或 26 所述的外科圈套器,其中所述可回缩环包括丝线,所述丝线具有被固定在所述同轴电缆的所述远端处的第一末端和其位置相对于所述同轴电缆的所述远端是可调节的第二末端,并且其中所述导电部分从所述第一末端围绕所述可回缩环延伸。

28. 根据权利要求 25 至 27 中任一项所述的外科圈套器,其中所述导电部分包括在其远端处变短的一段同轴电缆,并且沿着这段同轴电缆所述外导体的部分被定期地移除以允许来自这段同轴电缆的辐射。

29. 电外科设备,其包括:

微波信号发生器,所述微波信号发生器用于输出具有 1GHz 或更大的频率的微波频率能量,以及

根据权利要求 25 至 28 中任一项所述的外科圈套器,所述外科圈套器被连接来接收所述微波频率能量并且将其通过所述同轴电缆递送,以通过所述导电部分发射为微波频率场。

## 电外科圈套器

### 发明领域

[0001] 本发明涉及例如用于用在息肉切除术过程中的外科圈套器。具体地说,本发明可以与适于沿着内窥镜(或者用于人体或动物体中的胃肠(GI)道中或者其他地方的任何其他类型的观察装置)的仪器通道插入的医疗圈套器有关,并且所述医疗圈套器包括用于将电磁能引入生物组织中的装置。

### [0002] 发明背景

[0003] 在内窥镜检查过程中(例如使用结肠镜),可以使用医疗圈套器去除 GI 道中的息肉。在有蒂息肉的情况下,圈套器经过息肉并且被拉紧在息肉颈部的周围,随后切割并去除所述息肉。可以通过使射频(RF)电流穿过生物组织来执行或增强切割过程。电流还可以有助于烧灼。

[0004] 无蒂息肉可以被以类似的方式去除。在通过在息肉下注射生理盐水或透明质酸钠来去除之前,优选地使这种息肉“鼓起”,以使其抬起远离周围的结肠壁。这可以有助于减少肠穿孔的风险。

[0005] 将电极并入圈套器的环中来提供用于递送 RF 电流的整体装置是已知的。用于与附接至患者的单独的接地垫一起使用的两个单极和双极布置是已知的。

[0006] 已知的 RF 切割圈套器的缺点是需要高水平的电功率(具体地是高电压的使用)来发起切割动作,因为其带有对肠壁的不希望的热损害的风险。例如,与单极和双极电凝集相关联的峰值电压可以分别超过 4500V 和 450V。

### [0007] 发明概述

[0008] 总体而言,本发明提出了被布置来在由圈套器的环所环绕的区域中辐射微波频率的能量(例如,具有高于典型的 RF 能量的至少三个数量级的幅值的频率的电磁能)的圈套器结构。通过控制发射的微波场的形状,可以减少并存的热损害的风险。例如,在本发明的实施方案中的典型的峰值电压是 10V 或更少。此外,发射的微波场可比 RF 场在使血液凝结方面更有效。

[0009] 根据本发明的第一方面,提供了一种外科圈套器,所述外科圈套器包括:导电材料的可回缩环,所述可回缩环用于环绕包含生物组织的区域;辐射结构,所述辐射结构被布置来将微波频率能量辐射到由可回缩环所环绕的区域中;和同轴电缆,所述同轴电缆用于将微波频率能量运送至辐射结构,所述同轴电缆包括内导体、围绕内导体并且与其同轴的外导体和将内导体与外导体分开的介电材料,其中所述辐射结构包括:细长导电构件,所述细长导电构件被连接到同轴电缆的内导体并且与同轴电缆的外导体电绝缘;和在远端处用于同轴电缆的圈套器基座,所述圈套器基座具有用于运送形成可回缩环的一段导电材料的馈送通道,其中所述细长导电构件包括突出到由可回缩环所环绕的区域中以充当辐射微波单极天线的远侧部分,和在馈送通道旁边延伸穿过圈套器基座的近侧部分。利用这种辐射结构,通过辐射微波单极天线并且还通过建立在导电材料上的行波可将微波功率发射到由可回缩环所环绕的区域中,所述行波是通过将来自细长导电元件的近侧部分的能量耦合到馈送通道中的这段导电材料中而建立在导电材料上的。因此,辐射的微波场可以被引导到由

圈套器所保持的生物组织中。圈套器基座可以包括一对馈送通道,每个馈送通道接收例如在细长导电构件的相反侧上形成可回缩环的一段导电材料。

[0010] 细长导电构件的电长度可以是约  $\frac{(2n-1)\lambda_L}{4}$ , 其中  $\lambda_L$  是微波频率能量沿着细长导电元件的近侧部分的波长,即,在圈套器基座中的波长,并且 n 是正整数。

[0011] 圈套器基座可以包括塑料或电介质外壳,所述外壳可被成形为防止由圈套器所保持的生物组织被压到细长导电元件上。圈套器基座可以包括例如用于控制圈套器的位置或者用于允许细长导电元件有限地穿透到生物组织中的其他电介质部件。

[0012] 本文中,“微波频率”可以被用于广泛地指示 400MHz 至 100GHz 的频率范围,但是优选地 1GHz 至 60GHz 的范围,更优选地 2.45GHz 至 30GHz 或者 5GHz 至 30GHz。已考虑到的特定频率是:915MHz、2.45GHz、3.3GHz、5.8GHz、10GHz、14.5GHz 和 24GHz。

[0013] 本发明的外科圈套器可以被配置用于沿着内窥镜的仪器通道插入,或者可以被布置用于用在腹腔镜手术中或者用在 NOTES 过程中。

[0014] 使用微波频率能量的一个好处在于电场穿透到生物组织中的深度是较小的,例如在所选频率下是毫米的数量级。聚焦的热剖面取决于电场的平方以及被治疗的靶组织的导电性、密度和比热容。由辐射微波单极天线发射的微波场因此被自然地受限于圈套器区域中的生物组织,从而减少并存的热损害的风险。

[0015] 本发明中的微波频率能量可以被用于使血液凝结的目的,即密封在由圈套器所环绕的组织中的血管,以有助于总体的去除过程。息肉的柄可以通过可回缩环的动作来进行切割,即环的导电材料可以包括尖锐的丝线等。可替代地或此外,刀片或其他切割结构可以被形成在圈套器基座上,借此通过收闭所述环来朝向圈套器基座拉动生物组织会引起切割。

[0016] 在另一个实施方案中,圈套器可以被配置来接收 RF 频率能量和微波频率能量。圈套器能够作为常规的双极 RF 装置操作以切穿茎,但是具有当需要凝结时来接入微波频率能量的附加的能力。在这种配置中,可回缩环的导电材料可以包括由绝缘体分开的递送局部 RF 场的两个导体。相同的导体中的一个或两个可以被用于递送微波能量。两个导体之间的间距优选地是 0.5mm 或更小,并且导体的直径或宽度优选地是 1.5mm 或更小以形成实际有用的装置。导体可以被布置成其中激活导体和返回导体是在相同的表面或两个表面上的共平面的配置,和 / 或可以采用其中电极被沉积在电介质上的配置,其中激活导体和返回导体沿着环的长度交替。

[0017] 可回缩环沿着其整个长度可以是不导电的。对圈套器使用非金属(例如,尼龙)环可能是所需的,并且有助于切穿茎。辐射结构可以被配置来仅在圈套器基座处的区域中(即在圈套器的“颈部”处)进行操作。。在这种配置中,微波能量还可以有助于机械切割。在一种布置中,辐射颈部可以采取“V”的形式,并且在另一种布置中,辐射部分(例如,包括导电部分或环上的涂层)可以形成环的圆周的部分,即 45°、90° 或 180°。

[0018] 优选地,通过建模来基于所使用的微波频率确定细长导电构件的长度并且具体地是其近侧部分的长度,因为在圈套器的颈部处围绕所述长度的结构是复杂且非均匀的。

[0019] 如果圈套器是不导电的,细长导电构件可以被成形为穿透生物组织。其可以具有尖的远端。其可以被涂覆生物相容性材料,例如 PTFE 或类似材料。因此,微波频率能量可

被主要地辐射到血液中。血液的介电特性可以因此被用于确定辐射结构的特性。例如,在 5.8GHz 的频率下的血液的相对电容率(介电常数)  $\epsilon_r$  是 52.539。加载波长  $\lambda_L$  在这种情况下可以因此是 7.25mm。一般而言,用于计算在其相对电容率是  $\epsilon_r$  的介质中的  $\lambda_L$  的公式是

$$[0020] \quad \lambda_L = \frac{c}{f\sqrt{\epsilon_r}},$$

[0021] 其中  $c$  是光速,并且  $f$  是微波频率。细长导电构件的长度在这可以接近 1.81mm、5.44mm 或 9.06mm 中的任何一个,以上长度都是四分之一加载波长的奇数倍。理想地,所述长度可以大于 1mm 并且小于 6mm。长度的这个范围与在息肉切除术中可能遇到的息肉结构的大小相当。

[0022] 同轴电缆可以被包在适于通过内窥镜的仪器通道插入的套管中。同轴电缆可在例如具有用于连接到合适的微波信号发生器的微波连接器的近端与辐射结构位于的远端之间延伸。同轴电缆的长度可适于内窥镜检查过程,例如 2m 或更长。圈套器基座在其远端处可以包括绝缘盖,以确保同轴电缆的外导体与细长导电构件之间的绝缘。

[0023] 圈套器基座可以被附接在套管的末端处,借此同轴电缆和形成可回缩环的这段导电材料相对于圈套器基座可以是可移动的(例如,可滑动)。圈套器基座可以因此在套管的远端处包括圆柱形插头元件,其中所述插头元件具有穿过其的提供馈送通道的第一通路,和穿过其的用于运送同轴电缆的第二通路。

[0024] 形成可回缩环的这段导电材料可以具有被附接到移动机构(例如如下文中解释的推杆)用于使可回缩环延伸和回缩的第一末端,和被附接(即固定)到圈套器基座的第二末端。

[0025] 在一个实施方案中,圈套器基座包括固定到套管的远端的端子盖。形成可回缩环的这段导电材料的第二末端可以被附接到同轴电缆的外表面。如果同轴电缆在套管中可滑动,这种布置意味着可回缩环的第二末端可在套管中移动。这可以有助于圈套器的完全回缩。

[0026] 可回缩环可以由任何合适的线状材料制成,例如镍钛合金、尼龙、金属丝等。优选地,所述材料具有保持特性的形状,使得其当被从回缩配置中释放时自动地采用环状结构。因此,可回缩环可以包括延伸超过同轴电缆的远端的丝线,所述丝线被布置成在位于同轴电缆的远端处的两个末端之间自然地采用环形形状。可回缩环可以是可调节的以改变两个末端之间的丝线的长度。环形形状可以没有不规则性。具体地说,环形形状可以不需要诸如那些通常发现于常规外科圈套器上的远侧凸处或尖部,以确保它们以预先确定的方式回缩。通过使用镍钛合金作为环材料和/或通过使用本文阐述的展开机构,本发明可以消除对这种尖部的需求。省略掉远侧尖部可确保圈套器提供更清洁的机械切割,这转而提供用于组织学评价的更好的整块样本,并且有助于完成由圈套器环绕的组织的切除。

[0027] 可回缩环可以相对于圈套器基座是可移动的,例如进入和离开形成在围绕同轴电缆的套管中的存储通道。优选地,可回缩环相对于同轴电缆是可移动的。然而,对于可回缩环被相对于同轴电缆来固定并且对于通过在环的上方将管状覆盖件相对于同轴电缆移动来执行回缩来说是可能的。

[0028] 拉线(或推杆)可以被与可回缩环连接或者与可回缩环整体成形。拉线能够延伸

至同轴电缆的近端,以使得操作者能够展开圈套器。拉线可以被连接到在装置的近端处的滑块机构(例如手动滑块机构)。拉线可以被穿过套管中的通路从近端运送至远端。这需要在滑块在近端处的移动的长度与环的打开和关闭(或者一旦环露出导管或管的末端时的直径的改变)之间的平移是一致的。细的光滑的管可以被附接(例如胶粘)到同轴电缆的外护套,以充当用于一根拉线(或者多根拉线)的引导件。可替代地,非常薄壁的热收缩管可以被用于将引导管附接到同轴电缆。所述引导管优选地沿着同轴电缆的轴线直线延伸。

[0029] 多管腔管可以被插入所述结构的内部,以提供用于一根拉线(或者多根拉线)和同轴电缆的分开通道或空间。可替代地,单个管可以被附接到同轴电缆的外导体,以包含拉线来防止拉线围绕同轴电缆发生扭曲。

[0030] 环的取向可以与套管中的通路的取向有关。因此,环的平面通过旋转套管可以是可调节的。优选地,套管是能够传递转矩的编包电缆。用于旋转套管的手柄可以在近端处被安装在(例如夹在)套管上。

[0031] 可替代地,拉线还可以被用于启动引起线性平移到旋转平移的螺旋机构,例如可以被用于使环旋转的导螺杆布置。相同的拉线被用于打开和关闭环,或者用于将由弹簧材料制成的环推出或推入导管或管中以允许环打开和关闭。

[0032] 细长导电构件能够独立于可回缩环是可回缩的。例如,套管和同轴电缆可以相对于其他是可移动的,以使细长导电构件在由细长导电构件围绕的存储位置与细长导电构件从套管突出的使用位置之间移动。当细长导电构件处于存储位置中时,可回缩环可作为“冷”圈套器为可操作的,即在无附带微波辐射场的情况下进行操作的圈套器。在这种布置中,圈套器可以被用作机械组织捕捉和切割工具。组织,例如息肉茎,可以由可回缩环当处于延伸配置中时来环绕。当使环回缩时,环绕的组织可能被迫抵靠圈套器基座的远侧表面,于是环穿过组织并将其物理切割。圈套器基座的远侧表面因此提供了用于环的机械切割动作的反应表面。环的表面(或者可能仅仅是环的内表面)可以变粗糙或变尖锐以使得这种物理切割动作更有效。在一些情况下,作为“冷”圈套器的装置的使用可能是优选的,因为这可以减少延迟出血的风险。

[0033] 本发明的第一方面还可以被表述为电外科设备,所述电外科设备包括用于输出微波频率能量的微波信号发生器和如上文描述的被连接来接收微波频率能量并且将其通过同轴电缆递送成有待通过细长导电构件发射为微波频率场的外科圈套器。

[0034] 根据本发明的第二方面,提供了一种外科圈套器,所述外科圈套器包括:可回缩环,所述可回缩环用于环绕包含生物组织的区域;辐射结构,所述辐射结构被布置来将微波频率能量辐射到由可回缩环所环绕的区域中;和同轴电缆,所述同轴电缆用于将微波频率能量运送至辐射结构,所述同轴电缆包括内导体、围绕内导体并且与其同轴的外导体和将内导体与外导体分开的介电材料,其中所述辐射结构包括部分地限定了由可回缩环所环绕的区域的弯曲导电部分,所述弯曲导电部分被连接到同轴电缆的内导体并且与同轴电缆的外导体电绝缘以充当辐射微波单极天线。第二方面在辐射结构的性质上不同于第一方面,在这种情况下辐射结构是圈套器环的弯曲导电部分,而不是突出到环中的细长元件。然而,弯曲导电部分仍然充当辐射微波天线来将微波频率能量递送到被保持在环中的组织中。

[0035] 弯曲导电部分可在两个末端之间延伸,所述两个末端可以被与同轴电缆的内导体

被连接到弯曲导电部分的点间隔相等的距离。弯曲导电部分因此可被对称地布置在同轴电缆的远端处。优选地,在弯曲导电部分的末端之间的电长度是 $\frac{(2n-1)\lambda_L}{4}$ ,其中 $\lambda_L$ 是微波频率能量当穿过生物组织传播时的波长,并且 $n$ 是正整数。因此,弯曲导电部分的长度可以被以与第一方面的细长导电元件相同的方式来确定。然而,第二方面的结构不是侵入性的。弯曲导电部分的长度可以因此比第一方面的细长导电元件更长,例如 10mm 或更多。

[0036] 弯曲导电部分可以包括从同轴电缆的远端延伸的一对柔性叉齿。每个叉齿可以是具有被选择为使得其展示一些固有弹性的厚度或直径的线或管。叉齿可以被相对于与同轴电缆的内导体的连接点(即馈送点)对称地安装。叉齿因此可用于拆分从同轴电缆接收的微波频率功率。叉齿的阻抗可以被选择为使得当与同轴电缆并联时它们与同轴电缆阻抗相匹配,即如果形成叉齿的线的阻抗是 $50\ \Omega$ 并且叉齿的长度被制造成所选频率下的四分之一波长的奇数倍,那么每个叉齿在馈送点处将被转变为 $100\ \Omega$ 的阻抗,以提供 $50\ \Omega$ 的总体并联阻抗,例如与非共振同轴线的特征性阻抗相同的阻抗,来产生匹配条件。相同的原理可以被应用于不同的负载阻抗。

[0037] 弯曲导电部分可以相对于管状端盖在其由端盖封闭的存储配置与其突出超过端盖的远端的展开配置之间是可移动的。弯曲导电部分可变形以配合在端盖内部。例如,以上提到的这对叉齿可朝向彼此向内弯曲。端盖的外径可以小于 $2.6\text{mm}$ ,使得其可沿着内窥镜的仪器通道配合。因此,在存储配置中,弯曲导电部分可被变形以具有小于 $2.5\text{mm}$ 的宽度。

[0038] 端盖可以相对于同轴电缆是可滑动的,例如通过延伸至同轴电缆的近端的拉线。如上所述,同轴电缆可以被包在套管中,所述套管可以具有形成在其中的用于拉线的通路。多管腔管可以被插入主导管或管或套管的内部。

[0039] 弯曲导电部分还可以充当用于可回缩环的引导件。例如,弯曲导电元件可以包括中空管状部分,所述中空管状部分具有在其一个末端处的开口。在这个实施方案中优选地由诸如尼龙的非导电材料所形成的可回缩环能够延伸穿过管状部分并且穿过开口。具有弯曲导电部分的中空部分不影响微波频率能量的传播,因为在这种频率下的趋肤深度是足够小的以仅仅需要用于例如银或金的优良导体的薄层的导电材料,即在 $5.8\text{GHz}$ 下,在其处电场已减少至其峰值的 $37\%$ 的趋肤深度或进入材料的深度是在微米的数量级( $1 \times 10^6\text{m}$ )。

[0040] 弯曲导电部分可以具有中空管状部分,可回缩环在其两个末端处穿过所述中空管状部分延伸。然而,在一个实施方案中,可回缩环具有被固定(例如通过激光焊接)到弯曲导电部分的一个末端的第一末端。所述环随后进入弯曲导电部分的另一末端上的中空管状部分的开口中。从开口突出的环的长度可以是可调节的,例如来调节由圈套器所环绕的区域。在这个实施方案中,圈套器可以是非对称的。可回缩环的调节可以通过返回到同轴电缆的近端的拉线来完成。弯曲导电部分可以具有在背离由环所封闭的区域的侧处的第二开口。

[0041] 上文所表达的第一方面的特征也可以被并入第二方面。

[0042] 类似于第一方面,本发明的第二方面还可以被表述为电外科设备,所述电外科设备包括用于输出微波频率能量的微波信号发生器和如上文关于第二方面描述的被连接来接收微波频率能量并且将其通过同轴电缆递送成有待通过弯曲导电部分发射为微波频率场的外科圈套器。

[0043] 根据本发明的第三方面,提供了一种外科圈套器,所述外科圈套器包括:可回缩环,所述可回缩环用于环绕包含生物组织的区域;辐射结构,所述辐射结构被布置来将微波频率能量辐射到由可回缩环所环绕的区域中;和同轴电缆,所述同轴电缆用于将微波频率能量运送至辐射结构,所述同轴电缆包括内导体、围绕内导体并且与其同轴的外导体和将内导体与外导体分开的介电材料,其中所述辐射结构包括形成在可回缩环中或者可回缩环上的导电部分,所述导电部分被连接以接收来自同轴电缆的微波功率,并且被配置来将接收的微波频率能量辐射到由可回缩环所环绕的区域中。

[0044] 第三方面不同于第一方面和第二方面,因为辐射结构实际上是可回缩环本身的部分。例如,环的部分可以被金属化(即涂覆有导电材料)并且被电连接到同轴电缆的内导体,但是与同轴电缆的外导体电绝缘。同轴电缆在其远端处可以包括绝缘盖。内导体可以突出穿过盖,但是外导体可以通过所述盖与所述盖的远侧上的一切事物绝缘。内导体的突出部分可以通过卷曲等电连接到导电部分。

[0045] 为了有效地辐射到生物组织中,导电部分围绕可回缩环的电长度可以是  $\frac{(2n-1)\lambda_L}{4}$ , 其中  $\lambda_L$  是微波频率能量当穿过生物组织传播时的波长,并且 n 是正整数。可以参考本发明的第一方面使用上文描述的技术来确定导电部分的长度。

[0046] 在这个方面,可回缩环可以具有例如在同轴电缆的远端处的固定的末端,和例如被连接到能够延伸至同轴电缆的近端的拉线的可调节的末端,在所述可调节的末端处,所述可回缩环使用滑块等是可操作的。类似于上文的第一方面和第二方面,圈套器可以包括可滑动的端盖,尽管在这种情况下这是任选的,因为仅仅可回缩环能够延伸超过同轴电缆的远端。

[0047] 同轴电缆或套管能够提供转矩稳定的电缆,所述转矩稳定的电缆能够将在装置的近端处所产生的旋转移动传递给可回缩环。环的旋转使得圈套器能够被容易地定位在息肉的上方和周围。在这方面,同轴电缆的外护套可以是半刚性的,或者管(导管)可以在外护套上方插入并形成紧配合。

[0048] 可替代地,可以使用位于电缆的远端处的机构来实现可回缩环的旋转,所述机构将拉线或电缆的线性移动转换成环的旋转移动,以控制环相对于息肉的茎或柄的角度,以使得环能够处于正确的取向中以允许环围绕息肉茎行进。这种线性到旋转的转换还可以被用于控制环的打开和关闭(直径)或者环从圈套器基座突出的量。

[0049] 在一个实施方案中,导电部分可以是“漏泄馈电(leaky feeder)”,即在其远端处变短的一段同轴电缆,并且沿着这段同轴电缆外导体的部分被定期地移除以允许来自这段同轴电缆的辐射。移除的外导体的部分可以被分开  $\frac{(2n-1)\lambda_L}{4}$  的一段距离,其中  $\lambda_L$  是微波频率能量当穿过生物组织传播时的波长,并且 n 是正整数。

[0050] 同时,导电部分可以是可回缩环本身的部分,优选地所述可回缩环包括由绝缘材料制成的丝线,所述丝线延伸超过同轴电缆的远端,所述丝线被布置成在位于同轴电缆的远端处的两个末端之间自然地采用环形形状。被连接到同轴电缆的内导体的导电部分当其在末端之间延伸时可以随后被安装在所述丝线上,例如粘合至所述丝线或者与其缠绕。

[0051] 上文所表述的第一方面和第二方面的特征也可以被并入第三方面。

[0052] 类似于第一方面和第二方面,本发明的第三方面还可以被表述为电外科设备,所

述电外科设备包括用于输出微波频率能量的微波信号发生器和如上文关于第三方面描述的被连接来接收微波频率能量并且将其通过同轴电缆递送成有待通过导电部分发射为微波频率场的外科圈套器。

[0053] 在上文描述的任何方面,圈套器可以包括流体递送通道,所述流体递送通道用于将诸如生理盐水的流体引入到治疗位点上或者接近治疗位点,例如有助于凝结或冲洗所述区域。流体递送通道可以被设置在包裹同轴电缆的套管中,或者流体递送通道可以被设置在同轴电缆的内导体中,例如通过将所述内导体制成中空的。

[0054] 用于可回缩环的拉线优选地可以由绝缘材料制成,以避免当拉线延伸穿过套管中的通路时与同轴电缆的电容耦合。

[0055] 附图简述

[0056] 以下参照附图对本发明的实施方案进行详细的描述,在附图中:

[0057] 图 1A 和图 1B 示出了是本发明的第一实施方案的分别处于展开和回缩位置中的外科圈套器的示意性截面视图;

[0058] 图 2A 和图 2B 示出了是本发明的第二实施方案的分别处于展开和回缩位置中的外科圈套器的示意性截面视图;

[0059] 图 3A 和图 3B 示出了是本发明的第三实施方案的分别处于展开和回缩位置中的外科圈套器的示意性截面视图;

[0060] 图 4 是用于模拟本发明的微波递送性能模型外科圈套器的透视图;

[0061] 图 5 是示出到用于图 4 中示出的模型外科圈套器的血液中的回波损耗(阻抗匹配)的曲线图;

[0062] 图 6 是图 4 的模型外科圈套器的平面图,示出了到血液中的功率损耗密度;

[0063] 图 7 是示出到用于具有不同的尖端直径的图 4 的模型外科圈套器的血液中的回波损耗(阻抗匹配)的曲线图;

[0064] 图 8 是图 4 的模型外科圈套器的平面图,示出了在探针进入由可回缩环所环绕的区域中的最小的突出的情况下到血液中的功率损耗密度;

[0065] 图 9 是示出到用于图 8 的模型外科圈套器的血液中的回波损耗(阻抗匹配)的曲线图;

[0066] 图 10 是示出到用于具有不同的环直径的图 8 的模型外科圈套器的血液中的回波损耗(阻抗匹配)的曲线图;

[0067] 图 11 示出图 8 的模型外科圈套器的四个平面图,针对四个不同的环直径示出了到血液中的功率损耗密度;

[0068] 图 12A、图 12B 和图 12C 示出了是本发明的第四实施方案的分别处于息肉捕捉位置、展开天线位置和回缩位置中的外科圈套器的示意性截面视图;

[0069] 图 13A 示出了是本发明的第五实施方案的外科圈套器的远侧部分的示意性截面视图;以及

[0070] 图 13B 是用于图 13A 中示出的外科圈套器中的盖的透视图。

[0071] 详细说明;其他选项和偏好

[0072] 图 1A 示出穿过是本发明的实施方案的外科圈套器 100 的截面视图。附图是示意性的并且未按比例绘制。具体地说,装置的相对长度被基本上变短。实际上,装置的最大宽

度（直径）小于 2.6mm 使得其适于穿过内窥镜的仪器通道。同时，装置的总长度可以是 2m 或更多。

[0073] 外科圈套器 100 包括同轴电缆 102，所述同轴电缆 102 包括内导体 104、外导体 106 和将内导体 104 与外导体 106 分开的介电材料 108。微波连接器 110（例如 QMA 连接器等）被安装在同轴电缆 102 的近端处，用于连接到微波信号发生器（未示出）。圈套器基座 112（例如合适的绝缘体的圆盘，所述合适的绝缘体例如低损耗微波陶瓷、PTFE、PEEK、尼龙等被安装在同轴电缆 102 的远端处。

[0074] 同轴电缆 102 被包在套管 114 中。套管 114 具有用于将一对拉线 116 从装置的近端运送至远端的一对通路。每个拉线 116 通过馈送通道（即形成在圈套器基座中的通路）穿过圈套器基座 112。这对拉线 116 中的每一个在它们的远端处被连接到形成用于圈套器的环的一段丝线 118 的相应末端 117。这对拉线 116 中的每一个在它们的近端处被连接到相对于套管 114 可移动的滑块机构 120。滑块机构 120 可以由使用者进行操作以调节从套管 114 突出的丝线 118 的长度，从而控制由这段丝线 118 在装置的远端处所形成的环的直径。这段丝线 118 可以具有保持特性的形状，所述特性允许所述丝线变形来进入套管中的通路，但是当所述丝线被再次拉出时来恢复其环状形状。图 1A 示出处于完全展开位置中的环。图 1B 示出具有部分地退回套管 114 中的环的装置。

[0075] 在这个实施方案中，同轴电缆 102 的内导体 104 突出穿过和超过圈套器基座 112，以形成细长导电构件 122。细长导电构件 122 的功能是作为用于将通过同轴电缆 102 供应至其的微波频率能量辐射的微波天线（优选地是辐射单极天线）。细长导电构件 122 根据其长度可以或不穿透由圈套器的环所环绕的生物组织（例如息肉的柄）。细长导电构件 122 包括在圈套器基座 112 中的拉线 116 旁边延伸的近侧部分。被递送至细长导电构件 122 的微波能量被耦合以在这个位置处的拉线 116 中建立行波，所述行波被从这个位置运送到线环 118 中并从线环 118 辐射。辐射场的强度在环的远端处是处于最大值，在所述远端处来自每个拉线的行波相遇。

[0076] 被递送至细长导电构件的微波能量被辐射到组织中，在组织中所述微波能量将促进凝结，并且因此有助于去除生物组织或者防止如果仅仅采用机械作用可能以其他方式发生的出血。当将机械力施加给息肉茎时，持续地递送微波辐射可能是优选的。可替代地，可以基于例如使用机械到电的变换器（诸如压电式变换器力传感器等）测得的物理力的测量值来启动微波源。

[0077] 微波能量可以被作为微波能量的一系列脉冲或突发进行递送，借此机械力遵循突发微波凝结能量或者内含在突发微波凝结能量中。例如，一次激活概况可以包括施加 10W 的微波功率 10 秒钟，并且在那个 10 秒时帧内的更短的时间里施加机械力，即机械和微波能量被一起递送并且微波能量一直在施加但是机械能量被在微波能量的应用窗口中不时施加。

[0078] 基于由与辐射单极（或其他）天线接触的组织的阻抗上的变化所引起的反射信号上的变化的检测来递送微波能量也可以是所需的，即仅仅当检测到血液的阻抗时来递送微波能量。此外，当检测到阻抗的变化即检测到凝结的血液的阻抗时，微波能量的递送可以停止。测量信息可以仅仅是幅值、或者幅值和相位、或者仅仅是相位。为了有效地实现这个功能，细长导电构件 122 的电长度被基于待治疗的生物组织的介电常数  $\epsilon_r$ 、围绕圈套器基座

112 中的细长导电构件 122 的结构的等同的介电特性和将通过同轴电缆提供的微波频率能量的频率  $f$  的知识来进行确定。这种信息被用于计算微波能量当其穿过生物组织传播时的波长  $\lambda_L$ 。细长导电构件 122 的电长度被设置成四分之一波长的奇数倍, 即  $\frac{(2n-1)\lambda_L}{4}$ , 其中  $\lambda_L = \frac{c}{f\sqrt{\epsilon_r}}$  并且  $c$  是在所选频率下的光速。

[0079] 当装置被沿着内窥镜的仪器通道插入时, 为了避免损坏细长导电构件 122, 可滑动管状覆盖件 124 被安装在套管 114 的远端处。拉线 126 从管状覆盖件 124 延伸至圈套器的近端处的手柄 128。手柄 128 可以由使用者进行操作以使覆盖件 124 在细长导电构件 122 的上方滑动 (如图 1B 中所示)。在使用中, 覆盖件 124 在套管 114 上方向后滑动, 以暴露出细长导电构件 122。

[0080] 线环 118 可以通过转动被附接到套管 114 的手柄 125 来进行旋转。套管可以包括编包电缆, 所述编包电缆有助于精确的转矩传递, 以允许准确地控制线环的旋转。

[0081] 图 2A 示出穿过是本发明的另一个实施方案的外科圈套器 200 的截面视图。类似于图 1A 和图 1B, 附图是示意性的并且未按比例绘制。与图 1A 和图 1B 共同的特征被赋予相同的参考数字并且不再进行描述。为清楚起见省略了手柄 125。

[0082] 在图 2A 中, 同轴电缆 102 的内导体 104 被连接到弯曲导电部分 130, 所述弯曲导电部分 130 包括一对弯曲的叉齿, 所述叉齿对称地远离叉齿被连接到内导体 104 的馈送点 132 延伸。每个叉齿可以是柔性细长导体, 例如线或管。在这个实施方案中, 形成用于圈套器的环的这段丝线 118 在一个末端处被固定到一个叉齿的远端 134。这段丝线 118 的另一个末端被连接到拉线 116 的远端 136。拉线 116 的近端被连接到滑块 120, 所述滑块 120 与上文中参考图 1A 和图 1B 所讨论的相同的方式进行操作。

[0083] 然而, 在这个实施方案中, 拉线 116 和形成用于圈套器的环的这段丝线 118 被布置成穿过形成在一个叉齿中的引导通路。因此, 当退出套管 114 中的通路时, 拉线 116 或丝线 118 穿过一个叉齿上的后开口 138, 穿过在那个叉齿中的中空引导通路, 以穿过那个叉齿的远端处的前开口 140 而退出。

[0084] 弯曲导电部分 130 的功能与上文讨论的细长导电元件 122 相同: 其是用于将通过同轴电缆 102 供应至其的微波频率能量辐射的辐射微波单极天线。在使用中, 弯曲导电部分 130 将接触由圈套器的环所环绕的生物组织 (例如息肉的柄)。微波能量将因此被辐射到组织中, 在组织中所述微波能量将促进凝结并且因此有助于去除生物组织。为了有效地实现这种功能, 弯曲导电部分 130 的电长度因此被以与上文讨论的细长导电元件 122 类似的方式进行确定, 即: 弯曲导电部分 130 的电长度被基于待治疗的生物组织的介电常数  $\epsilon_r$  和将通过同轴电缆提供的微波频率能量的频率  $f$  的知识来进行确定。这种信息被用于计算微波能量当其穿过生物组织传播时的波长  $\lambda_L$ 。弯曲导电部分 130 的电长度被因此设置成四分之一波长的奇数倍, 即  $\frac{(2n-1)\lambda_L}{4}$ , 其中  $\lambda_L = \frac{c}{f\sqrt{\epsilon_r}}$  并且  $c$  是光速。

[0085] 然而, 由于弯曲导电部分 130 不穿透组织, 所以其可以被制造得比细长导电元件 122 更长。如图 2B 中所示, 当覆盖件 124 在叉齿上方滑动时, 为了沿着内窥镜的仪器通道配合, 弯曲导电部分 130 的叉齿优选地变形。叉齿可以是弹性可变形的, 使得当覆盖件 124 在套管 114 上方向后滑动时叉齿恢复它们的原始位置。

[0086] 图 3A 示出穿过是本发明的另一个实施方案的外科圈套器 300 的截面视图。类似于图 1A 和图 1B,附图是示意性的并且未按比例绘制。与图 1A 和图 1B 共同的特征被赋予相同的参考数字并且不再进行描述。

[0087] 在图 3A 中,同轴电缆的内导体 104 被连接到导电部分 142,所述导电部分 142 被安装在形成用于圈套器的环的丝线 118 上。在这个实施方案中,丝线 118 由非导电材料(例如尼龙)制成。

[0088] 类似于上文讨论的其他实施方案,导电部分 142 的功能与细长导电元件 122 相同:其是作为用于将通过同轴电缆 102 供应至其的微波频率能量辐射的辐射微波单极天线。在使用中,导电部分 142 将接触由圈套器的环所环绕的生物组织(例如息肉的柄)。微波能量将因此被辐射到组织中,在组织中所述微波能量将促进凝结并且因此有助于去除生物组织。为了有效地实现这种功能,导电部分 142 的电长度因此被以与上文讨论的细长导电元件 122 类似的方式进行确定,即:导电部分 142 的电长度被基于待治疗的生物组织的介电常数  $\epsilon_r$  和将通过同轴电缆提供的微波频率能量的频率  $f$  的知识来进行确定。这种信息被用于计算微波能量当其穿过生物组织传播时的波长  $\lambda_L$ 。导电构件 142 的电长度被因此设置成四分之一波长的奇数倍,即  $\frac{(2n-1)\lambda_L}{4}$ , 其中  $\lambda_L = \frac{c}{f\sqrt{\epsilon_r}}$  并且  $c$  是光速。还应当注意的是,生物组织的电导率和介电常数是微波能量的频率的函数,并且这些参数连同天线的物理几何形状和功率水平(或能量递送曲线)确定了电场穿透到组织结构(例如息肉柄、粘膜等)中的深度,所述深度确定了聚焦的热量的剖面。

[0089] 然而可替代地,导电构件 142 本身可以是具有电连接到同轴电缆 102 的内导体 104 的内导体和接地外导体的同轴电缆。内导体和外导体可以被在导电部分 142 的例如其被连接到丝线 118 的远端 144 处连接在一起。这种结构可以被制造来通过定期地移除外导体的间隔部分来进行辐射。所述部分可以被间隔开四分之一波长的奇数倍,即  $\frac{(2n-1)\lambda_L}{4}$ 。这种结构也称为“漏泄馈电”。

[0090] 在这个实施方案中,形成用于圈套器的环的这段丝线 118 在一个末端处被固定到导电部分 132 的远端 144。这段丝线 118 的另一个末端被连接到拉线 116 的远端 136。拉线 116 的近端被连接到滑块 120,所述滑块 120 以与上文中参考图 1A 和图 1B 所讨论的相同的方式进行操作。

[0091] 如图 3B 中所示,当覆盖件 124 向前滑动时,导电元件 142 可以以与图 2A 和图 2B 中示出的方式类似的方式是可变形的。导电部分 142 或丝线 118 可以是弹性可变形的,使得当覆盖件 124 在套管 114 上方向后滑动时,导电部分 142 或丝线 118 恢复它们的原始位置。

[0092] 图 4 描绘了根据本发明的外科圈套器的代表性模型 400,所述模型被使用 CST MICROWAVE STUDIO® 进行建模,并且当对结构进行各种修改时模拟性能以改进回波损耗(到组织负载模型中的阻抗匹配)和组织中的功率密度。

[0093] 为了允许用于机械地操作圈套器的机构的空间,需要沿着内窥镜通道馈送微波能量的同轴电缆 402 被选择为具有在直径上是大约 1.2mm 的直径。Sucoform 47(由瀚讯公司(Huber+Suhner)制造)是合适的电缆,所述电缆在直径上是 1.2mm 并且足够地柔性以在电

缆处于其通道中的情况下允许内窥镜的完全的操纵。具有大约 2.2mm 的外径的 Sucoform 86 电缆也可以是用于实现微波圈套器的合适的候选物。

[0094] 圈套器的可回缩环 404 被建模成 0.5mm 厚度的方形横截面线的圆环。对于大多数的模拟,环的内径是 3.6mm。这意味着将辐射到息肉的茎中的天线的长度是大约 11mm。参考图 11,环被填充有用于大多数模拟的圆柱体组织,所述圆柱体组织被赋予血液的微波特性。所述环被连接到两个丝线 406,所述丝线 406 在同轴电缆 402 的外导体旁边延伸并且与外导体重叠一个丝线的厚度。没有对另外的丝线长度进行建模。内导体和介电质覆盖件 408 被从同轴电缆 402 的末端延伸以突出到环中,并且中心导体的末端被连接到球面金属圆顶 410。

[0095] 图 4 的结构是一些初步建模的结果,在所述建模期间发现的是:通过进一步从同轴电缆的末端移动所述环并且使内导体和介电质覆盖件 408 延伸,可以改进回波损耗。

[0096] 如果暴露出中心导体的末端,那么在环内部的功率密度比如果所述末端被覆盖有介电质的情况更高。然而,如果中心导体的末端被保持在其原始半径处,接近其末端的功率密度是极高的。因此,将导电圆顶放置在中心导体的末端上增加了环中的功率密度,并且接近所述导体产生更小的集中功率。

[0097] 图 5 示出了针对图 4 中示出的配置的在长圆柱体的血液完全地填满环的情况下的回波损耗。用在这个模拟中的血液的介电特性如下所示:

[0098]

	电导率 [S/m]	相对电容率	损耗角正切	波长 [m]	穿透深度 [m]
血液	6.5057	52.539	0.38376	0.0070075	0.006019

[0099] 图 6 示出了在环的平面中的功率损耗密度。在这里已假设的是血液的比热容是约 4.2J/(g·K),这是水的比热容,并且组织的密度是约 1g/cm<sup>3</sup>,这是水的密度,以使得组织的体积热容是约 4.2J/(cm<sup>3</sup>·K)。

[0100] 对于 1W 的输入功率,由环所围绕的大多数区域具有大约 67dBW/m<sup>3</sup>的功率吸收,这等同于 5W/cm<sup>3</sup>。因此,对于 10W 的输入功率,功率吸收将为 50W/cm<sup>3</sup>。这足以将环中的组织的温度升高 12Ks<sup>-1</sup>。接近球面圆顶,温度上升将大大地变得更快。

[0101] 图 7 示出了改变球面尖端的直径对回波损耗的效果。线 412 代表 0.6mm 的直径。线 414 代表 0.8mm 的直径。线 416 代表 1.0mm 的直径。线 418 代表 1.2mm 的直径。越小的尖端直径赋予越好的回波损耗。然而,越大的直径赋予越好的热分布并且使穿孔的风险降至最低。0.8mm 的直径被选择用于另外的模拟。

[0102] 图 8 示出在其中存在到环中的最小突出的球面尖端的结构上进行的模拟的结果。在这种布置中,意在使仅仅金属球面突出到由环所捕捉的组织中。图 8 示出用于所述结构的功率损耗密度。这比在图 4 的完全突出的尖端的情况下略低。在这种布置中的环的中心区域具有大约 64dBW/m<sup>3</sup>的功率吸收水平。图 9 示出用于相同结构的回波损耗。

[0103] 图 10 和图 11 示出改变使用图 8 的配置的环的直径的效果。图 10 示出用于六种不同直径的回波损耗:4mm、3.5mm、3mm、2mm、1.5mm 和 1mm,这些直径分别由线 420、422、424、426、428 和 430 所表示。在 5.8GHz 下,对于每种直径的回波损耗如下所示:

[0104]

环直径 (mm)	回波损耗 (dB)
1.0	-2.789259
1.5	-2.2937289
2.0	-2.1571845
3.0	-2.4899045
3.5	-3.2297901
4.0	-3.8561229

[0105] 随着环直径的减小,起初回波损耗恶化,但是对于小于 2mm 的直径回波损耗开始再次改善(回波损耗的量级越高,到组织中的阻抗匹配越好,或者将被递送到组织中的功率越多)。

[0106] 图 11 示出针对四种环直径的封闭在环中的圆柱体血液中的功率密度:4mm、3mm、2.5mm、2mm 和 1.5mm。(图 8 中已示出对于 3.6mm 的环直径的功率密度)。这些结果示出微波功率足够用于向外至 4mm 和超过 4mm 的环直径。给定曲线的稳定性,也存在环形状的公差,即在没有干扰功率吸收曲线的情况下,所述环可以采用各种各样的形状。对于更小的直径,即使回波损耗变差,但功率密度提高,尤其是在环的中心处,这意味着当环变紧时微波加热变得更强烈。因此,4mm 环的中心区域中的功率密度是大约  $60\text{dBW}/\text{m}^3$ ,然而在 2mm 环的中心区域中的功率密度是大约  $67\text{dBW}/\text{m}^3$ 。

[0107] Sucoform 47 电缆在 5.8GHz 下具有约 3dB/m 的衰减。这具有对能够被递送到电缆的末端的功率的影响。Sucoform 47 电缆需要稍微长于内窥镜通道,即稍长于 2m,并且因此具有约 7dB 的衰减。如果在电缆的近端处可获得的功率是 50W(47dBm),与可以在电缆的远端处递送的功率相比最大功率是约 10W(40dBm)。

[0108] 图 12A 示出穿过是本发明的另一个实施方案的外科圈套器 500 的截面视图。类似于图 1A 和图 1B,附图是示意性的并且未按比例绘制。与图 1A 和图 1B 共同的特征被赋予相同的参考数字并且不再进行描述。

[0109] 这个实施方案不同于图 1A 和图 1B 中示出的布置,因为代替具有滑动覆盖件的是同轴电缆 102 在套管 114 中是可滑动的以引起细长导电构件 122 突出到由可回缩环 118 所环绕的区域中。这个实施方案因此在装置的近端处包括外壳 502。外壳 502 具有渐缩的远侧尖端 504,所述远侧尖端 504 被附接(例如粘附或者以其他方式固定)到套管 114 的近端。外壳 502 具有穿过其来以允许同轴电缆 102 相对于外壳 502(和因此套管 114)滑动的方式接收同轴电缆 102 的通路。

[0110] 用于独立于细长导电构件 122 来操作可回缩环 118 的手柄 506 被可滑动地安装在外壳 502 上并且被连接到推杆 508 的近端。推杆 508 延伸穿过套管 114 并且在其远端处被附接到可回缩环 118 的第一末端。

[0111] 这个实施方案包括圈套器基座 512,所述圈套器基座 512 被固定(例如粘附或者以其他方式固定)到套管 114 的远端。如在图 12B 的放大截面视图所示的,圈套器基座

512 具有穿过其的两个纵向通路。第一通路 514 是用于运送推杆 508。在这个视图中,推杆 508 的被连接到可回缩环 118 的第一末端的远端 117 位于第一通路 514 中。第二通路 516 是用于运送同轴电缆 102。圈套器基座 512 还接收可回缩环 118 的第二末端 518。第二末端 518 被附接到圈套器基座 512。

[0112] 图 12A 示出这个实施方案的外科圈套器 500,所述外科圈套器 500 处于细长导电构件是回缩的但是可回缩环 118 是延伸的配置中。这可以对应于可回缩环是打开的以配合在息肉上的息肉捕捉位置。

[0113] 图 12B 示出这个实施方案的外科圈套器 500,所述外科圈套器 500 处于细长导电构件 122 被延伸到由可回缩环 118 所环绕的区域中的配置中。这可以对应于细长导电构件 122 能够将微波频率能量递送到可回缩环 118 中捕捉的组织中的展开天线位置。为了从图 12A 中示出的息肉捕捉配置到达这个配置,同轴电缆 102 被远侧地移动(如图 12B 中由箭头 522 所示地向右)。在这个实施方案中,细长导电构件 122 具有安装在其上的圆形的导电尖端 520。圆形的导电尖端 520 可以由缠绕在细长导电构件 122 周围并且焊接到细长导电构件 122(即焊接到内导体 104 的突出部分)的银线形成。

[0114] 图 12C 示出这个实施方案的外科圈套器 500,所述外科圈套器 500 处于可回缩环 118 和细长导电构件 122 都是完全回缩的配置中。这可以对应于例如用于当将装置移动穿过内窥镜的仪器通道时所使用的回缩位置。为了从图 12A 中示出的息肉捕捉配置到达这个配置,手柄 506 被向近侧移动(如图 12C 中由箭头 524 所示地向左)。

[0115] 回缩过程可以被用于帮助切割由可回缩环 118 所环绕的生物组织(例如息肉柄)。可回缩环能够使环绕的组织压靠圈套器基座 512 的远侧表面,这因此迫使反应面帮助切割。圈套器基座的远侧表面可以被成形来有助于切割,例如通过以凸起的方式被弯曲。可回缩环 118 可以具有粗糙或尖锐的表面(例如在其内侧上)以有助于切割。

[0116] 图 13A 示出了是本发明的另一个实施方案的外科圈套器 600 的远侧部分的示意性截面视图。这个实施方案可以使用与图 12A 相同的展开机构(外壳 502 和手柄 506),并且因此为清楚起见省略了这些特征。与图 1A 和图 1B 以及图 12A、图 12B 和图 12C 共同的特征被赋予相同的参考数字并且不再进行描述。类似于图 1A 和图 1B,附图是示意性的并且未按比例绘制。

[0117] 类似于上文中参考图 12A、图 12B 和图 12C 所讨论的实施方案,在图 13A 的实施方案中,同轴电缆 102 与套管 114 一起是可滑动的来使细长导电构件 122 延伸和回缩。类似地,可回缩环 118 通过可滑动推杆 508 以与上文所讨论的相同的方式来被操作。

[0118] 然而,图 13A 中的圈套器基座的配置不同于图 12A、图 12B 和图 12C。在这个实施方案中,圈套器基座包括被固定到套管 114 的末端的盖 602。如图 13B 中所示,盖 602 具有高顶形状,所述高顶形状具有提供在使用中安装的远侧表面的环状凸缘 604。环状凸缘 604 因此能够在机械切割期间使用可回缩环 118 提供反应面。所述盖具有通路 606,穿过所述通路 606 用于运送同轴电缆 102 和推杆 508 或可回缩环 118。

[0119] 在套管 114 中,轴环 608 被附接(例如被粘附或焊接或者以其他方式固定)到同轴电缆 102 的外表面(例如外导体 106)。轴环 608 因此在套管 114 中与同轴电缆 102 一起移动。轴环 608 具有比同轴电缆 102 更大的直径,并且因此在同轴电缆的与轴环被附接到同轴电缆的位置相反的一侧上在轴环的内表面与同轴电缆的外表面之间留下空间。推杆

508 穿过这个空间并且因此相对于同轴电缆 102 自由地移动。

[0120] 凸缘 604 的内径比轴环 608 的直径更小,以充当止动件来限制细长导电构件 122 能够从套管 114 中突出的程度。

[0121] 在这个实施方案中,可回缩环 518 的另一个末端 518 被附接(例如被焊接)到轴环 608,例如被附接到轴环 608 的外表面。这意味着可回缩环 118 的附接点位于套管 114 的内部,这可以有助于完成环的回缩。此外,由于轴环 608 与同轴电缆 102 一起在套管 114 中是可移动的,可回缩环 118 的两个末端在套管中是有效地可移动的,这能够确保环是完全可回缩的。

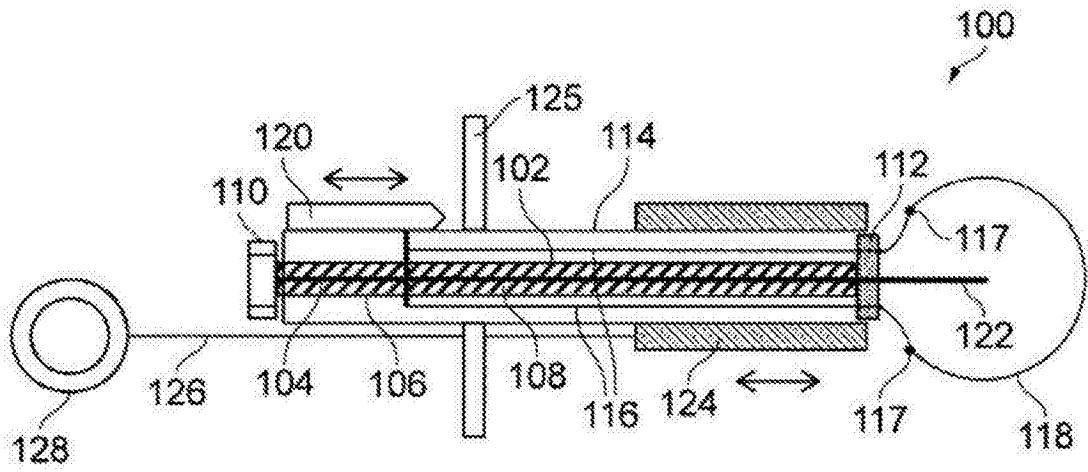


图 1A

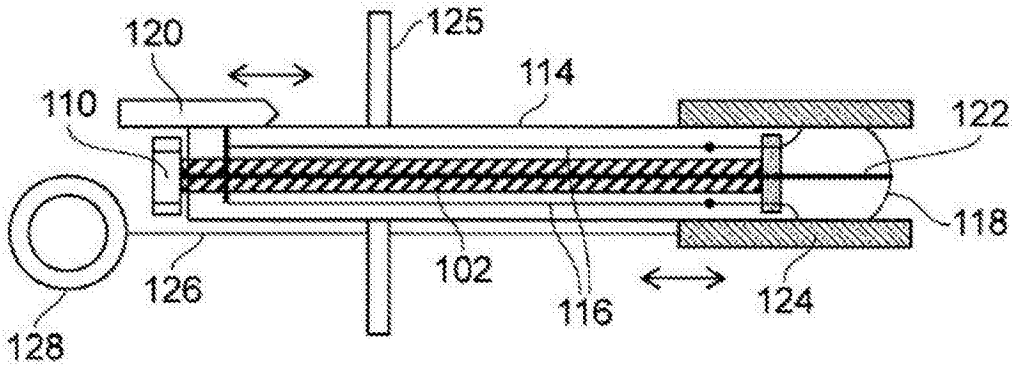


图 1B

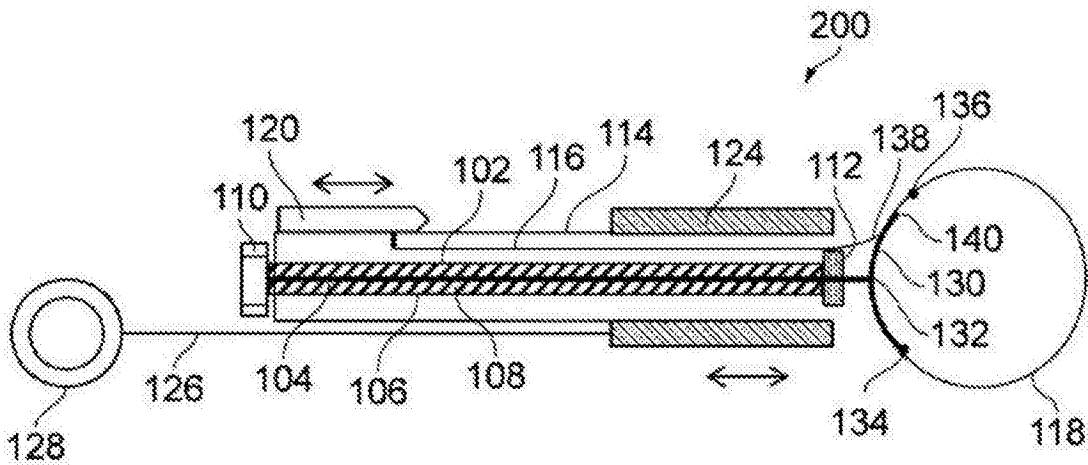


图 2A

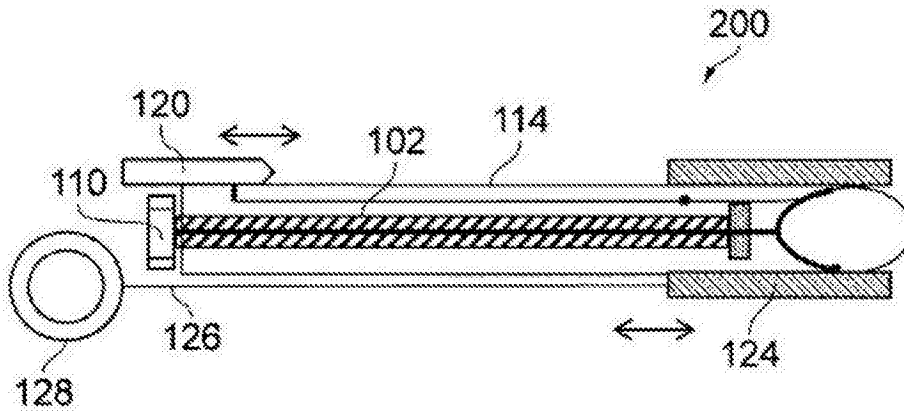


图 2B

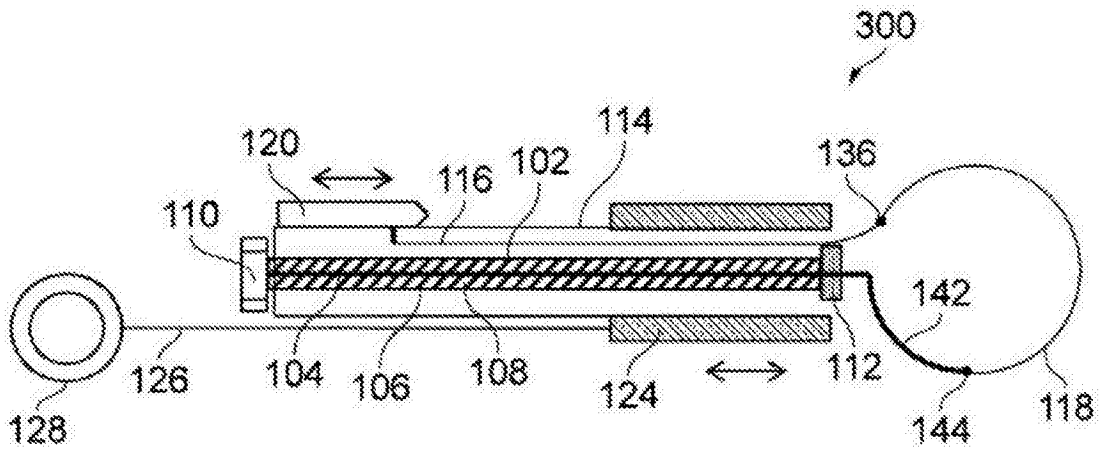


图 3A

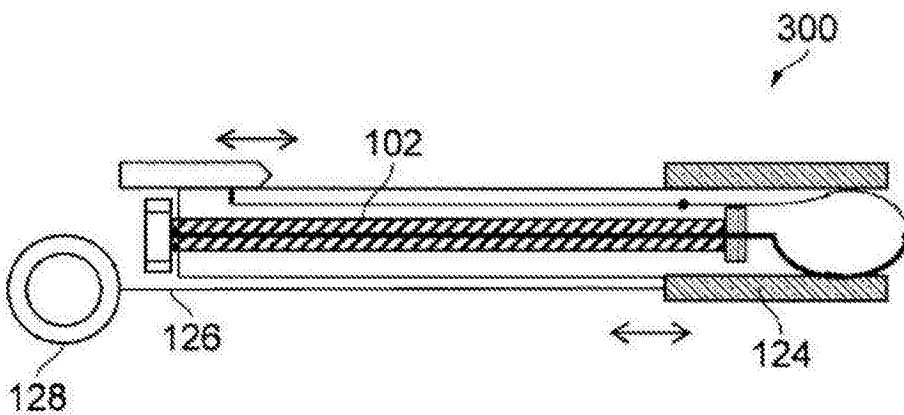


图 3B

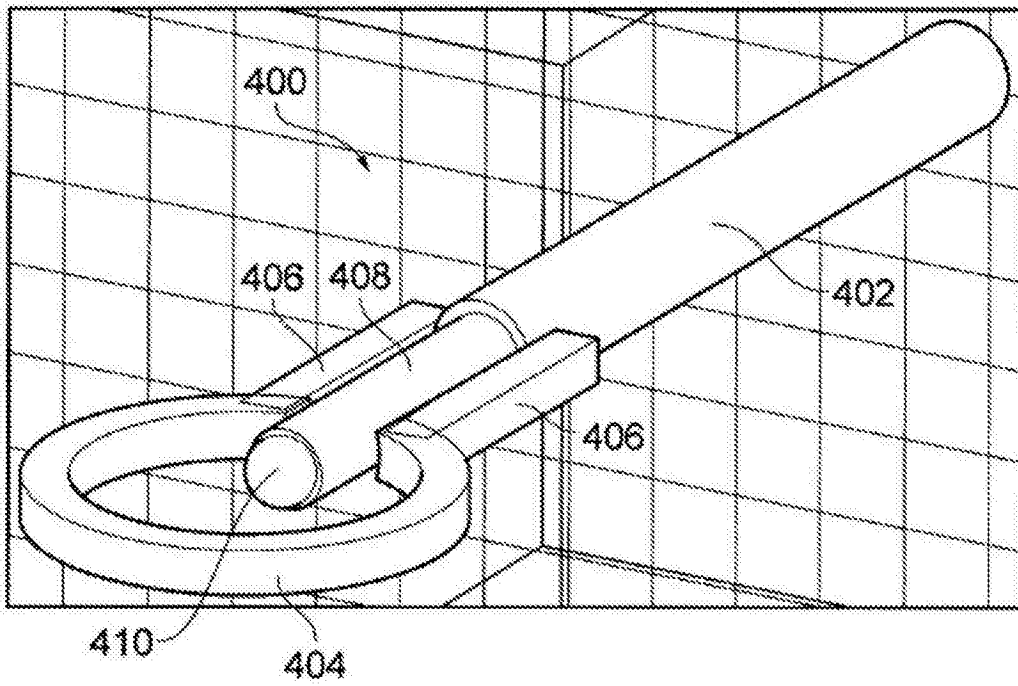


图 4

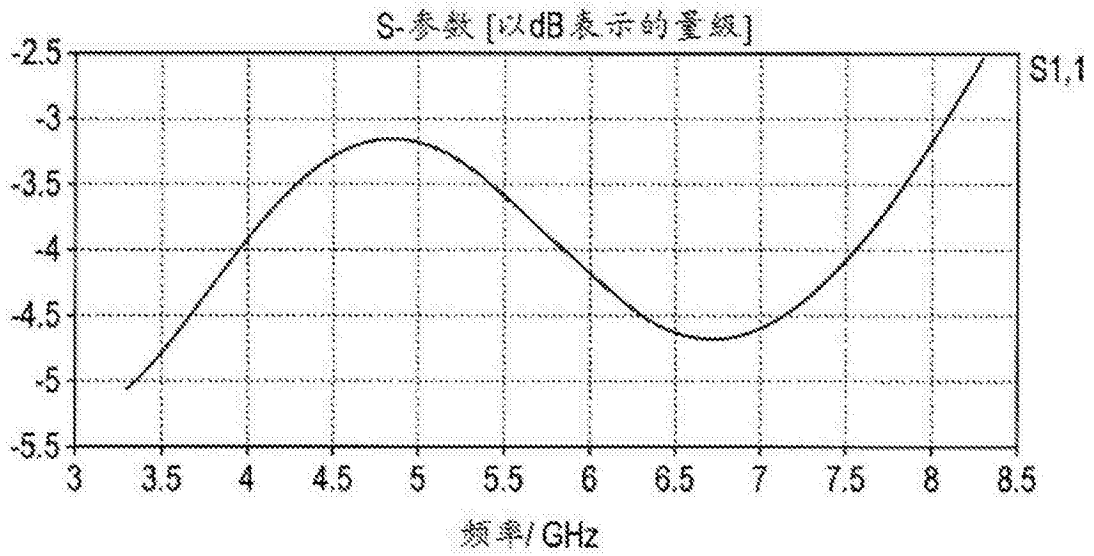


图 5

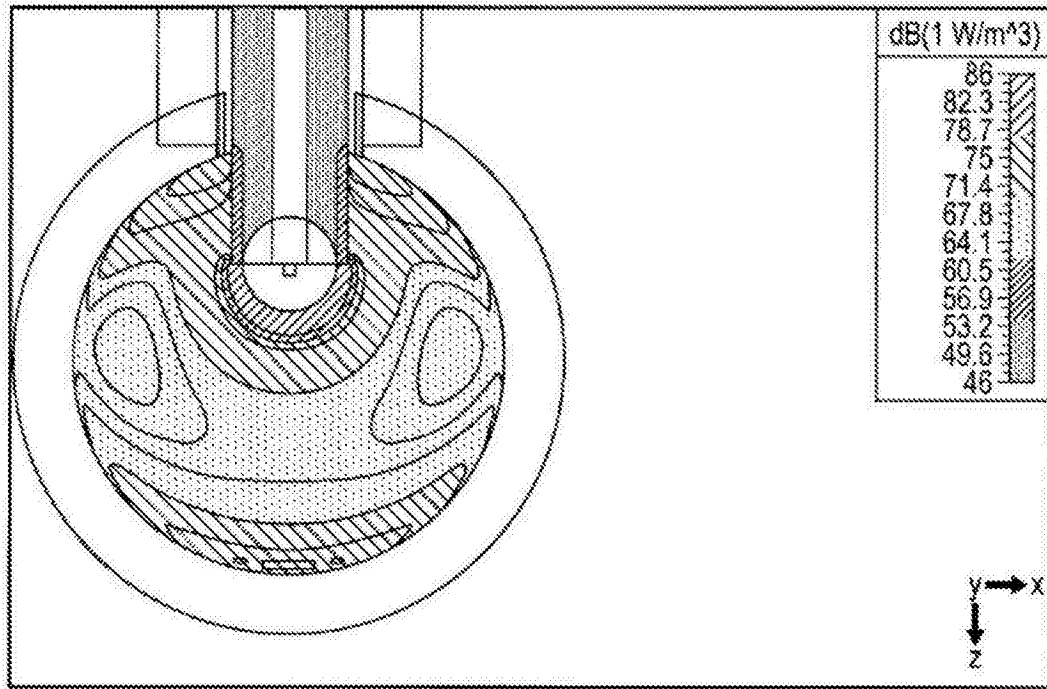


图 6

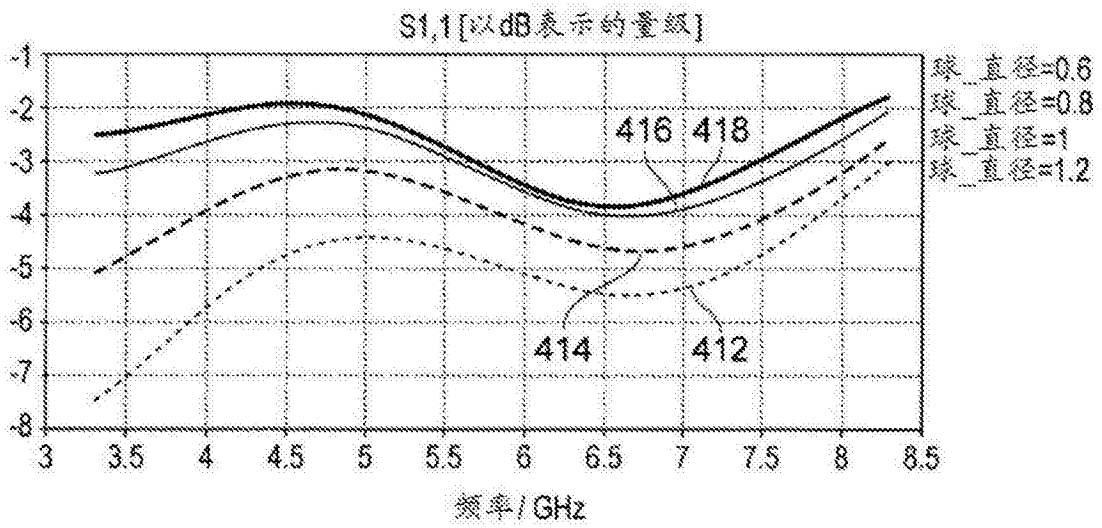


图 7

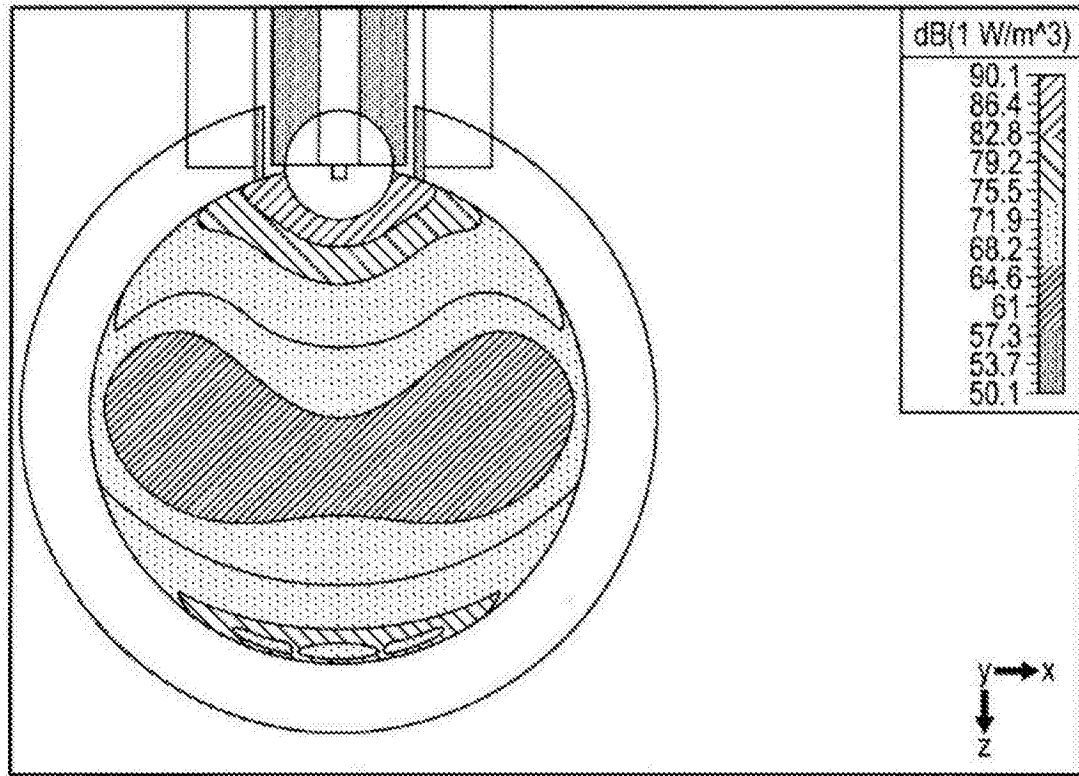


图 8

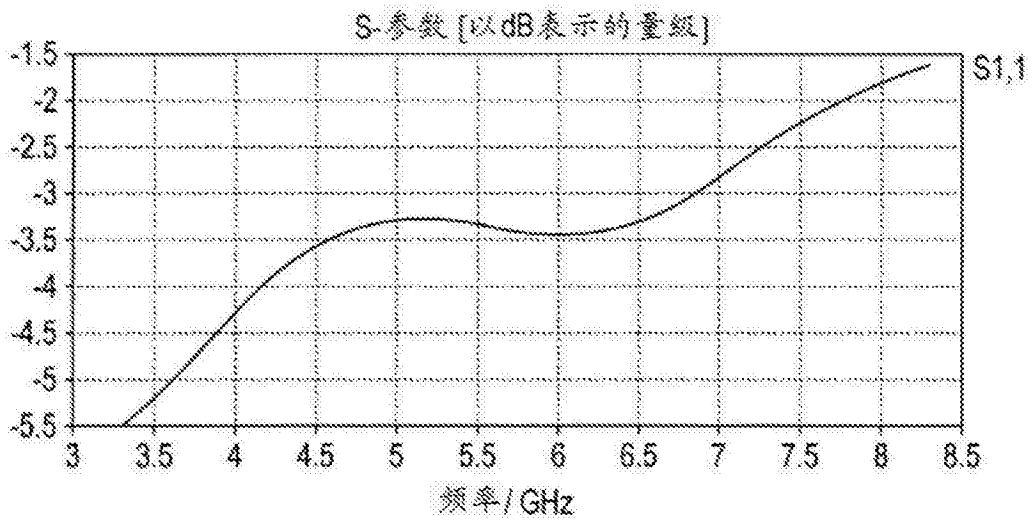


图 9

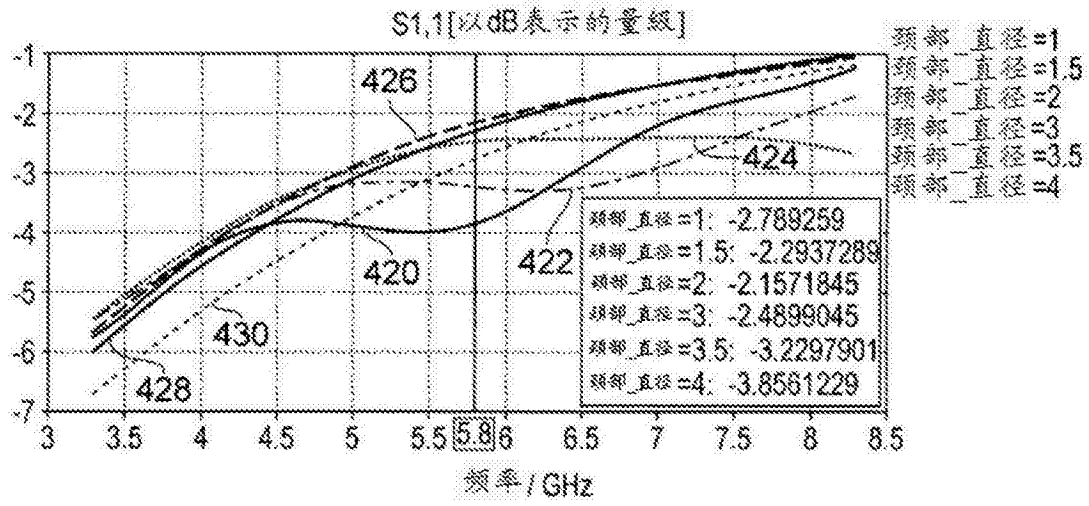


图 10

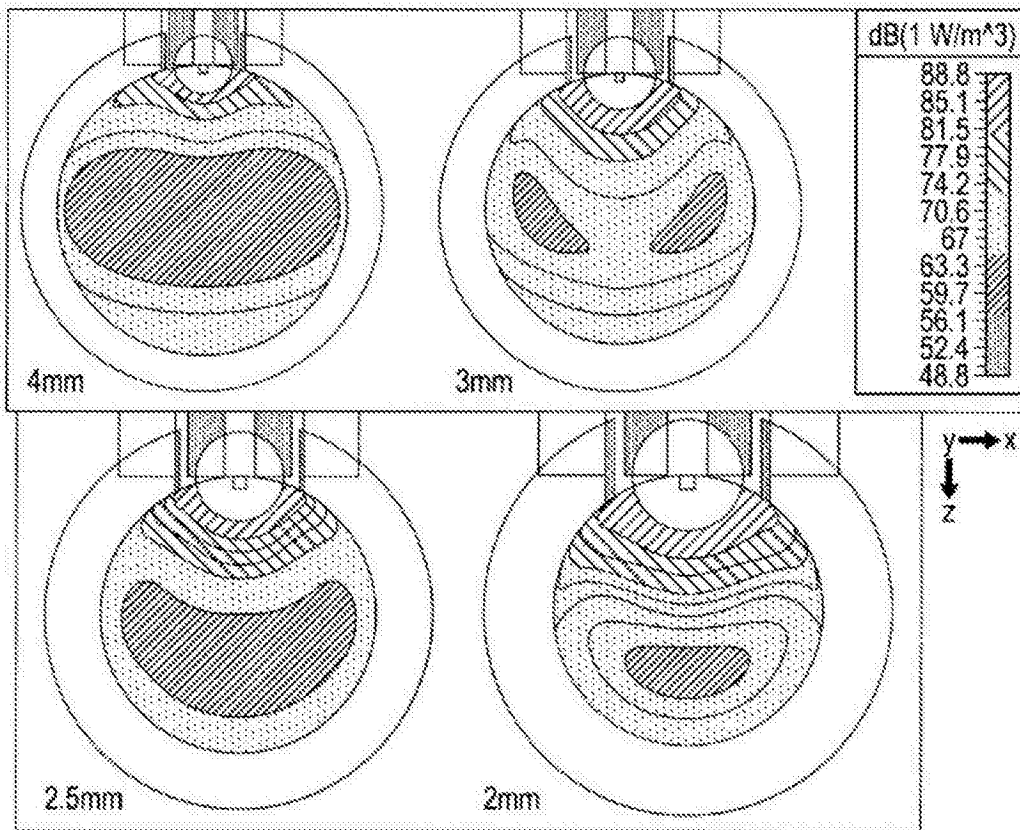


图 11

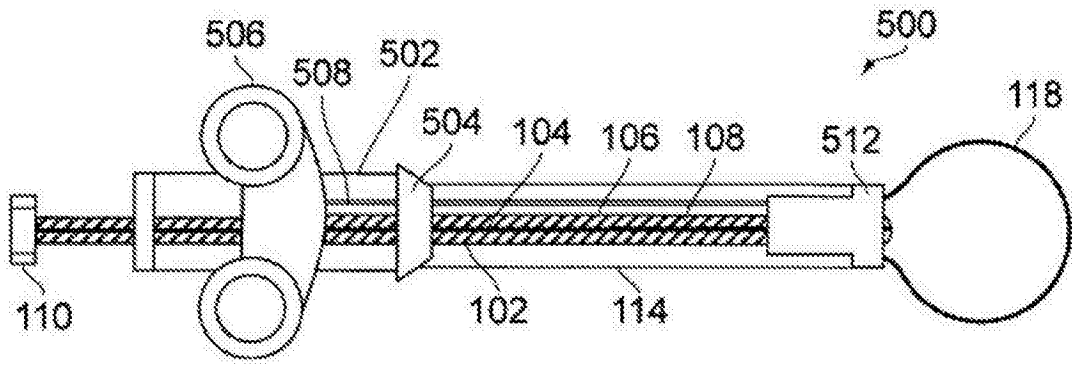


图 12A

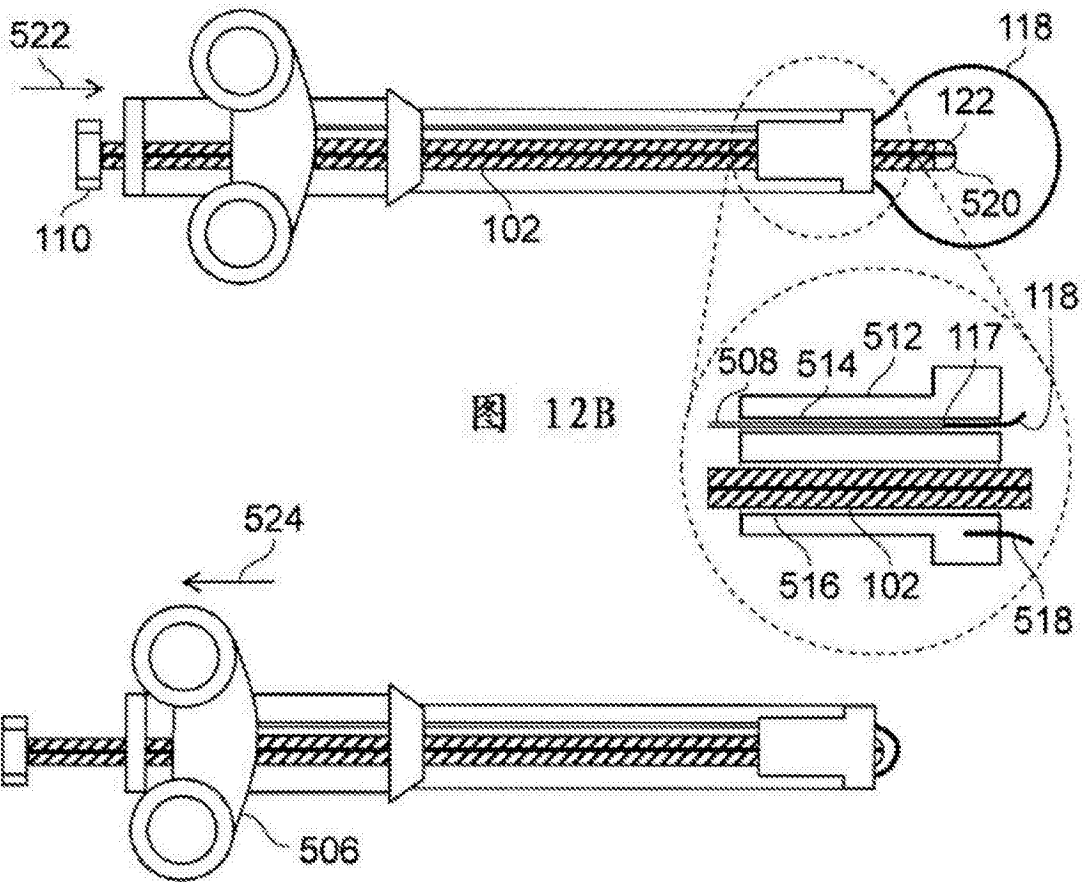


图 12B

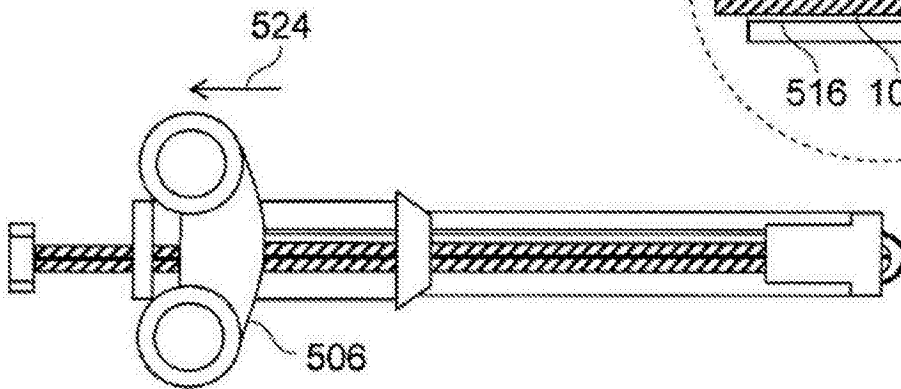


图 12C

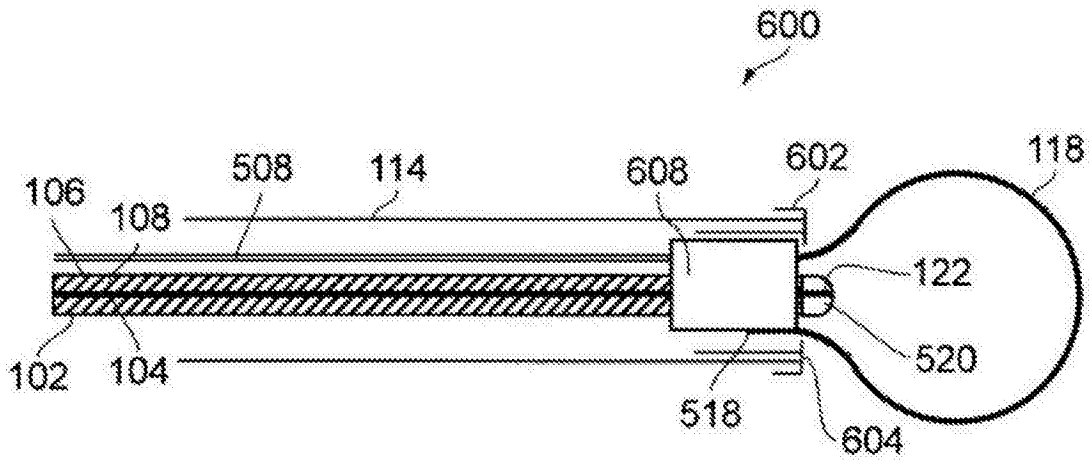


图 13A

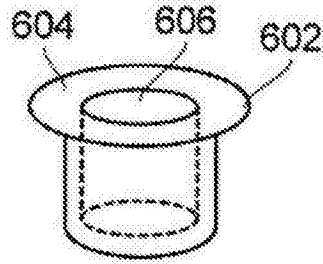


图 13B

专利名称(译)	电外科圈套器		
公开(公告)号	<a href="#">CN105377160A</a>	公开(公告)日	2016-03-02
申请号	CN201480039530.5	申请日	2014-06-26
[标]申请(专利权)人(译)	科瑞欧医疗有限公司		
申请(专利权)人(译)	科瑞欧医疗有限公司		
当前申请(专利权)人(译)	科瑞欧医疗有限公司		
[标]发明人	CP汉考克 M怀特 C加利福德 B桑德斯 SMB福尔摩斯		
发明人	C·P·汉考克 M·怀特 C·加利福德 B·桑德斯 S·M·B·福尔摩斯		
IPC分类号	A61B17/3205 A61B18/14 A61B18/00 A61B18/18		
CPC分类号	A61B17/32056 A61B18/1815 A61B2018/00494 A61B2018/00589 A61B2018/00607 A61B2018/00875 A61B2018/1853 A61B2018/1861 A61B18/1482 A61B18/1492 A61B2018/141 A61B17/221 A61B18 /1402 A61B2017/2212 A61B2018/144		
代理人(译)	孟锐		
优先权	2013012416 2013-07-11 GB		
其他公开文献	CN105377160B		
外部链接	<a href="#">Espacenet</a> <a href="#">SIPO</a>		

摘要(译)

一种例如大小被合适地设定用于沿着内窥镜的仪器通道插入的电外科圈套器(500)，所述电外科圈套器(500)被布置来在由可回缩环(118)所环绕的区域中辐射来自细长导电元件(122)的微波频率能量(例如，具有大于1GHz的频率)。所述细长导电元件(122)和可回缩环(118)相对于圈套器底座(512)在套管(114)的远端处可以是独立可滑动的，以提供合适的装置配置。通过控制发射的微波场的形状，可以减少并存的热损害的风险。

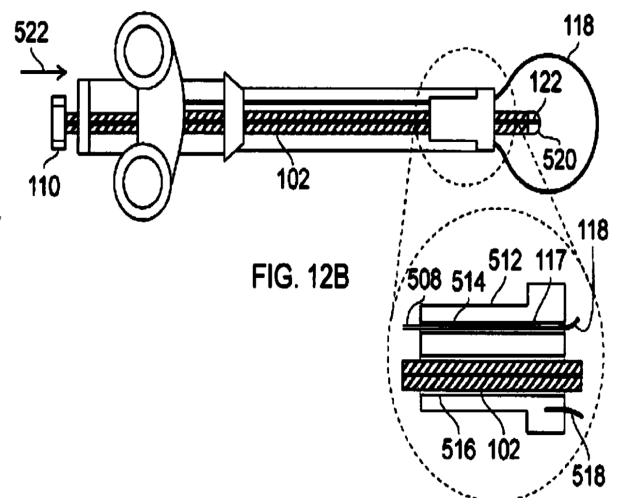


FIG. 12B