



(12) 发明专利申请

(10) 申请公布号 CN 105055030 A

(43) 申请公布日 2015. 11. 18

(21) 申请号 201510584724. X

(22) 申请日 2015. 09. 15

(71) 申请人 苏州点合医疗科技有限公司

地址 215000 江苏省苏州市工业园区星湖街  
218 号生物纳米园 A2 楼 107 室

(72) 发明人 张春霖

(74) 专利代理机构 北京同辉知识产权代理事务  
所(普通合伙) 11357

代理人 刘洪勋

(51) Int. Cl.

A61B 19/00(2006. 01)

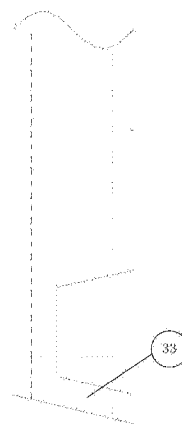
权利要求书2页 说明书10页 附图6页

(54) 发明名称

贯通钳式脊柱微型手术机械手

(57) 摘要

本发明涉及一种贯通钳式脊柱微型手术机械手,包括有机壳,在机壳上设置有基座板,机壳下方设置有导向筒构造的工作通道,其特点是:基座板上设置有若干通孔,在通孔内设置有贯通钳式软组织处理机构、通贯钳式骨组织处理机构、内窥镜、神经牵开及吸引机构。并且,机壳上设置有连接机构。由此,能够实现单纯刀具与钳式结构之间的功能切换自如转换,既能减压又能进行椎弓根螺钉置入的。各个机构相互之间采用了集成化设计,占用体积小。同时,各个机构可有效实现相互之间的配合,满足安全高效的微型脊柱手术机器人减压及椎弓根钉置入等使用需要。



1. 贯通钳式脊柱微型手术机械手,包括有机壳(7),所述机壳(7)上设置有基座板(3),所述机壳(7)下方设置有工作通道(6),其特征在于:所述基座板(3)上设置有若干通孔,所述通孔内设置有贯通钳式软组织处理机构(1)、通贯钳式骨组织处理机构(2)、内窥镜(4)、神经牵开及吸引机构(5),所述机壳(7)上设置有连接机构(8),所述工作通道(6)为导向筒构造。

2. 根据权利要求1所述贯通钳式脊柱微型手术机械手,其特征在于:所述通贯钳式软组织处理机构(1)包括有导管(9),所述导管(9)上连接有升降装置(10)与转向装置(11),所述导管(9)外连接有升降转向传动动力装置(12),所述导管(9)一侧还设置有内芯升降传动动力装置(16),位于所述导管(9)后端的外边沿分布有上下凸台(17),所述上下凸台(17)的两侧分布有平面(23),所述导管(9)的前端设置有孔(18),所述导管(9)前端的侧面亦设有孔(19),令导管(9)的前端构成鸭舌状构造(33)。

3. 根据权利要求2所述贯通钳式脊柱微型手术机械手,其特征在于:所述升降装置(10)包括有丝杆(20),所述丝杆(20)上连接有螺母(21),所述螺母(21)连接有侧杆(22),所述侧杆(22)顶端呈带铰链的环状构造,位于所述上下凸台(17)之间。

4. 根据权利要求2所述贯通钳式脊柱微型手术机械手,其特征在于:所述转向装置(11)包括有齿轮座(25),所述齿轮座(25)上连接有中空齿轮(24),所述中空齿轮(24)上设置有传动动力装置(12),所述传动动力装置(12)通过同步带(28)连接有同步带轮(27),所述同步带轮(27)上连接有电机(29),所述中空齿轮(24)内设置有齿轮孔(30),所述齿轮孔(30)的两侧分布有平面(31)。

5. 根据权利要求1所述贯通钳式脊柱微型手术机械手,其特征在于:所述通贯钳式软组织处理机构(1)设置有内芯(14),所述内芯(14)由呈杆状的适用于处理软组织的刀具组成,所述内芯(14)上连接有升降及传动动力装置(16),所述升降及传动动力装置(16)包括有丝杆(35),所述丝杆(35)通过螺母(36)连接有侧杆(37),所述丝杆(35)通过同步带(38)连接同步带轮(39),所述同步带轮(39)上连接有电机(40),所述侧杆(37)顶端呈带铰链的环状,所述侧杆(37)位于刀具杆的上下凸台(34)之间。

6. 根据权利要求1所述贯通钳式脊柱微型手术机械手,其特征在于:所述通贯钳式骨组织处理机构(2)包括有导管(41),所述导管(41)上连接有升降换向和转动动力装置(44)、内芯升降及传动动力装置(47),所述导管(41)的后段外部分布有上下凸台(48),所述上下凸台(48)两侧分布有平面(49),所述导管(41)的前端设置有孔(50),所述导管(41)前端的侧面亦设有孔(51),令导管(41)的前端呈鸭舌状构造(52),所述导管(41)上还连接有升降装置(42)与换向装置(43)。

7. 根据权利要求6所述贯通钳式脊柱微型手术机械手,其特征在于:所述升降装置(42)包括有丝杆(53),所述丝杆(53)通过螺母(54)连接有侧杆(55),所述丝杆(53)通过同步带(83)连接同步带轮(81),所述同步带轮(81)上连接有电机(32),所述侧杆(55)顶端呈带铰链的环状,侧杆(55)位于导管(41)的上下凸台(48)之间。

8. 根据权利要求6所述贯通钳式脊柱微型手术机械手,其特征在于:所述换向装置(43)包括有齿轮座(25),所述齿轮座(25)上连接有中空齿轮(56),所述中空齿轮(56)上设置有升降换向和转动动力装置(44),所述升降换向和转动动力装置(44)通过同步带(59)连接有同步带轮(58),所述同步带轮(58)上连接有电机(29),所述中空齿轮(24)内

设置有齿轮孔(60),所述齿轮孔(60)的两侧分布有平面(61),该平面(61)与导管(41)外面的平面(49)相吻合。

9. 根据权利要求1所述贯通钳式脊柱微型手术机械手,其特征在于:所述通贯钳式骨组织处理机构(2)设置有内芯(45),所述内芯(45)由杆状的适用于处理骨组织的刀具组成,所述内芯(45)上连接有升降及传动动力装置(47),所述升降及传动动力装置(47)包括有丝杆(63),所述丝杆(63)通过螺母(64)连接有侧杆(65),所述丝杆(63)通过同步带(66)连接同步带轮(67),所述同步带轮(67)上连接有电机(68),所述侧杆(65)顶端呈带铰链的环状,所述侧杆(65)位于上下凸台(62)之间。

10. 根据权利要求1所述贯通钳式脊柱微型手术机械手,其特征在于:所述神经牵开及吸引机构(5)包括有中空牵开片(69),所述中空牵开片(69)顶端设置有吸引器接头(70),所述中空牵开片(69)外分布有弹簧(76)与弹簧连接柱(71),所述中空牵开片(69)上连接有传动动力装置(72)。

## 贯通钳式脊柱微型手术机械手

### 技术领域

[0001] 本发明涉及一种机械手,尤其涉及一种贯通钳式脊柱微型手术机械手。

### 背景技术

[0002] 近年来随着机器人技术的发展,医用机器人有了长足的进展,如美国的达芬奇手术机器人,在普外、妇科、泌尿外科取得了很好的应用,但其体积较大,有四只机械臂,每只机械臂功能相对单一,应用于微创脊柱外科领域并不具备优势。

[0003] 目前在微创脊柱外科领域应用的机器人存在以下问题:

[0004] (1) 体积均较大,机械臂较多,如德国的 Vector-Bot 机器人系统,韩国的 SPINEBOT 等。手术前安装及手术中更换器械均较繁琐。以色列研发的 SPINEASSSIANT 体积虽较小但需要安装框架,创伤较大。

[0005] (2) 功能单一,不能同时满足脊柱微创手术减压和内固定两项基本手术要求。

[0006] 目前研发的脊柱手术机器人功能基本都是着眼于应用于椎弓根螺钉置入而不能减压尤其不能微创减压,这样就极大地限制了机器人技术在微创脊柱外科领域的发展。

[0007] 现有技术 201280049592.5,其提供了一种医疗机械手,包括:手术器具部,所述手术器具部具有执行部,该执行部被构造为操纵目标对象;以及手术器具驱动部,所述手术器具驱动部被构造为提供驱动力,所述驱动力用于驱动相对于所述手术器具部可分离地提供的所述执行部。

[0008] 该方案的与众不同之处在于,所述手术器具驱动部包括:输入部件,所述输入部件布置在相对于所述手术器具部的附接分离方向上的一端以形成一对,并且被构造为在彼此相反的方向上前进和后退,并且被构造为在朝向所述手术器具部前进时在前进方向上传输所述驱动力。

[0009] 还包括有驱动源,所述驱动源被构造为使所述一对输入部件前进和后退,并且所述手术器具部包括:

[0010] 第一传输部件,所述第一传输部件与所述输入部件中的一个相对并且被支撑为在相对于所述手术器具驱动部的所述附接分离方向上的一端前进和后退,所述第一传输部件被构造为接收所述输入部件中的所述一个的驱动力并且在与所述输入部件中的所述一个相同的方向上移动,并且在另一端连接到所述执行部。

[0011] 第二传输部件,所述第二传输部件与所述输入部件中的另一个相对并且被支撑为在相对于所述手术器具驱动部的所述附接分离方向上的一端前进和后退,并且所述第二传输部件被构造为接收所述输入部件中的所述另一个的驱动力并且在与所述输入部件中的所述另一个相同的方向上移动;以及手术器具部侧反转联动部件,所述手术器具部侧反转联动部件与所述第一传输部件和

[0012] 所述第二传输部件接合,并且被构造为在反转移移动方向的同时将所述第一传输部件和所述第二传输部件中的一个的移动量传输给所述第一传输部件和所述第二传输部件中的另一个。

[0013] 其主要解决的问题和优点在于,将驱动力从手术器具驱动部传输到手术器具部的成对的输入部件以及第一和第二传输部件被布置为在附接分离方向上的末端彼此相对以传输驱动力,仅在附接分离方向上移动并且执行附接和分离。为此,能够容易且快速地执行手术器具驱动部上的手术器具部的附接和分离。

[0014] 但是,仅仅是解决了驱动部上的手术器具部的附接和分离问题,并没有有效针对微创脊柱外科的需要,提供有效的技术支持,未能给予有效的技术启示。

[0015] 有鉴于上述的缺陷,本设计人,积极加以研究创新,以期创设一种贯通钳式脊柱微型手术机械手,使其更具有产业上的利用价值。

## 发明内容

[0016] 为解决上述技术问题,本发明的目的是提供一种贯通钳式脊柱微型手术机械手。

[0017] 本发明的贯通钳式脊柱微型手术机械手,包括有机壳,所述机壳上设置有基座板,所述机壳下方设置有工作通道,其中:所述基座板上设置有若干通孔,所述通孔内设置有贯通钳式软组织处理机构、通贯钳式骨组织处理机构、内窥镜、神经牵开及吸引机构,所述机壳上设置有连接机构,所述工作通道为导向筒构造。

[0018] 进一步地,上述的贯通钳式脊柱微型手术机械手,其中,所述通贯钳式软组织处理机构包括有导管,所述导管上连接有升降装置与转向装置,所述导管外连接有升降转向传动动力装置,所述导管一侧还设置有内芯升降传动动力装置,位于所述导管后端的外边沿分布有上下凸台,所述上下凸台的两侧分布有平面,所述导管的前端设置有孔,所述导管前端的侧面亦设有孔,令导管的前端构成鸭舌状构造。

[0019] 更进一步地,上述的贯通钳式脊柱微型手术机械手,其中,所述升降装置包括有丝杆,所述丝杆上连接有螺母,所述螺母连接有侧杆,所述侧杆顶端呈带铰链的环状构造,位于所述上下凸台之间。

[0020] 更进一步地,上述的贯通钳式脊柱微型手术机械手,其中,所述转向装置包括有齿轮座,所述齿轮座上连接有中空齿轮,所述中空齿轮上设置有传动动力装置,所述传动动力装置通过同步带连接有同步带轮,所述同步带轮上连接有电机,所述中空齿轮内设置有齿轮孔,所述齿轮孔的两侧分布有平面。

[0021] 更进一步地,上述的贯通钳式脊柱微型手术机械手,其中,所述通贯钳式软组织处理机构设置内芯,所述内芯由呈杆状的适用于处理软组织的刀具组成。所述内芯上连接有升降及传动动力装置,所述升降及传动动力装置包括有丝杆,所述丝杆通过螺母连接有侧杆,所述丝杆通过同步带连接同步带轮,所述同步带轮上连接有电机,所述侧杆顶端呈带铰链的环状,所述侧杆位于刀具杆的上下凸台之间。

[0022] 更进一步地,上述的贯通钳式脊柱微型手术机械手,其中,所述通贯钳式骨组织处理机构包括有导管,所述导管上连接有升降换向和转动动力装置、内芯升降及传动动力装置,所述导管的后段外部分布有上下凸台,所述上下凸台两侧分布有平面,所述导管的前端设置有孔,所述导管前端的侧面亦设有孔,令导管的前端呈鸭舌状构造,所述导管上还连接有升降装置与换向装置。

[0023] 更进一步地,上述的贯通钳式脊柱微型手术机械手,其中,所述升降装置包括有丝杆,所述丝杆通过螺母连接有侧杆,所述丝杆通过同步带连接同步带轮,所述同步带轮上连

接有电机,所述侧杆顶端呈带铰链的环状,侧杆位于导管的上下凸台之间。

[0024] 更进一步地,上述的贯通钳式脊柱微型手术机械手,其中,所述换向装置包括有齿轮座,所述齿轮座上连接有中空齿轮,所述中空齿轮上设置有升降换向和转动动力装置,所述升降换向和转动动力装置通过同步带连接有同步带轮,所述同步带轮上连接有电机,所述中空齿轮内设置有齿轮孔,所述齿轮孔的两侧分布有平面,该平面与导管外面的平面相吻合。

[0025] 更进一步地,上述的贯通钳式脊柱微型手术机械手,其中,所述通贯钳式骨组织处理机构设置内芯,所述内芯由杆状的适用于处理骨组织的刀具组成,所述内芯上连接有升降及传动动力装置,所述升降及传动动力装置包括有丝杆,所述丝杆通过螺母连接有侧杆,所述丝杆通过同步带连接同步带轮,所述同步带轮上连接有电机,所述侧杆顶端呈带铰链的环状,所述侧杆位于上下凸台之间。

[0026] 再进一步地,上述的贯通钳式脊柱微型手术机械手,其中,所述神经牵开及吸引机构包括有中空牵开片,所述中空牵开片顶端设置有吸引器连接头,所述中空牵开片外分布有弹簧与弹簧连接柱,所述中空牵开片上连接有传动动力装置。

[0027] 借由上述方案,本发明至少具有以下优点:

[0028] 1、能够实现单纯刀具与钳式结构之间的功能自如切换,既能减压又能进行椎弓根螺钉置入。

[0029] 2、采用了贯通钳式软组织处理机构、通贯钳式骨组织处理机构、内窥镜、神经牵开及吸引机构的集成化设计,占用体积小。

[0030] 3、各个机构可有效实现相互之间的配合,满足安全高效的微型脊柱手术机器人使用需要。

[0031] 上述说明仅是本发明技术方案的概述,为了能够更清楚了解本发明的技术手段,并可依照说明书的内容予以实施,以下以本发明的较佳实施例并配合附图详细说明如后。

## 附图说明

[0032] 图 1 是贯通钳式脊柱微型手术机械手的整体结构示意图。

[0033] 图 2 是沿图 1 的 A-A' 方向的右视半剖结构示意图。

[0034] 图 3 是沿图 1 的 B-B' 方向的右视半剖结构示意图。

[0035] 图 4 是沿图 1 的 C-C' 方向的右视半剖结构示意图。

[0036] 图 5 是沿图 1 的 D-D' 横向剖面结构示意图。

[0037] 图 6 是拥有完整环的鸭舌状构造的结构示意图。

[0038] 图 7 是拥有非完整环的鸭舌状构造的结构示意图。

## 具体实施方式

[0039] 下面结合附图和实施例,对本发明的具体实施方式作进一步详细描述。以下实施例用于说明本发明,但不用来限制本发明的范围。

[0040] 如图 1 至 7 的贯通钳式脊柱微型手术机械手,包括有机壳 7,机壳 7 上设置有基座板 3,机壳 7 下方设置有工作通道 6,其与众不同之处在于:为了便于后续机构的安装定位,在基座板 3 上设置有若干通孔,在通孔内设置有贯通钳式软组织处理机构 1、通贯钳式骨组

织处理机构 2、内窥镜 4、神经牵开及吸引机构 5。同时,为了便于与后续的机器人本体进行稳固的连接,在机壳 7 上设置有连接机构 8。并且,结合实际实施来看,考虑到能够便于各个组件通过工作通道 6 的引导,顺利进行穿插定位,所采用的工作通道 6 为导向筒构造。这样,在通孔内设置有贯通钳式软组织处理机构 1、通贯钳式骨组织处理机构 2、内窥镜 4、神经牵开及吸引机构 5 的穿插定位过程中,不会出现卡死现象。

[0041] 结合本发明一较佳的实施方式来看,为了便于软组织的处理操作,配合后续安装的机器人本体进行操作,本发明采用的通贯钳式软组织处理机构 1 包括有导管 9。具体来说,为了便于对导管 9 进行有效的位置控制,满足不同位置的手术执行需要,在导管 9 上连接有升降装置 10 与转向装置 11。同时,为了实现行之有效的传动控制,在导管 9 外连接有升降转向传动动力装置 12,且导管 9 一侧还设置有内芯升降传动动力装置 16。并且,为了能够实现导管 9 的辅助定位,位于导管 9 后端的外边沿分布有上下凸台 17,该上下凸台 17 的两侧分布有平面 23。更为重要的是,本发明在导管 9 的前端设置有孔 18。与之对应的是,导管 9 前端的侧面亦设有孔 19,令导管 9 的前端构成鸭舌状构造 33。如图 6 所示,导管 9 的前端设置有孔 18 可以是一个完整的环状。并且,考虑到使用期间可能出现的组织阻挡,也可以如图 7 所示,导管 9 的前端设置有孔 18 设一个开口,构成不完整的环状,通过这个开口有效容纳组织通过。

[0042] 进一步来看,为了实现稳定的升降,本发明采用的升降装置 10 包括有丝杆 20,在丝杆 20 上连接有螺母 21,该螺母 21 连接有侧杆 22。同时,侧杆 22 顶端呈带铰链的环状构造,位于上下凸台 17 之间。这样的构造,便于安装并推动导管 9 上下移动。考虑到在实际操作过程中,拥有稳定的转向机制,且不会出现运动干涉,转向装置 11 包括有齿轮座 25。具体来说,在齿轮座 25 上连接有中空齿轮 24,该中空齿轮 24 上设置有传动动力装置 12。并且,传动动力装置 12 通过同步带 28 连接有同步带轮 27。为了进行有效的驱动控制,同步带轮 27 上连接有电机 29。当然,带轮构造的传输方式只是适于本发明而言的一种较为便捷的实施方式,若采用其他诸如拉线或是拉杆等传动方式,同样适合。只要满足电机对各个部件顺利带动即可。

[0043] 本发明在实施过程中,在中空齿轮 24 内设置有齿轮孔 30,齿轮孔 30 的两侧分布有平面 31。该平面 31 与导管 9 外面的平面 23 相吻合,这样便于驱动导管 9 旋转、鸭舌状构造 33 换向。由此,伴随着转向装置 11 的电机启动,可带动导向管 9 上下移动及前端旋转。这样,导管 9 下降到一定高度时,其前端的鸭舌状构造 33 可用于软组织分离。

[0044] 再结合附图来看,通贯钳式软组织处理机构 1 设置有内芯 14,该内芯 14 由呈杆状的适用于处理软组织的刀具组成。具体来说,考虑到刀具的种类较多,为了适应不同病患执行需要,可以是机械式切刀、电刀或低温等离子消融刀头等。以低温等离子消融刀具为例,其刀具杆后段外面也有上下凸台 34。内芯 14 上连接有升降及传动动力装置 16。

[0045] 为了满足多角度位移与定位需要,本发明采用的升降及传动动力装置 16 包括有丝杆 35,该丝杆 35 通过螺母 36 连接有侧杆 37。同时,为了满足有效的驱动控制,丝杆 35 通过同步带 38 连接同步带轮 39,在同步带轮 39 上连接有电机 40。并且,所采用的侧杆 37 顶端呈带铰链的环状,该侧杆 37 位于刀具杆的上下凸台 34 之间。这样,伴随着电机 40 启动,丝杆 35 旋转、螺母 36 推动内芯 14 上下移动。

[0046] 在实际实施的时候,可以出现不同组合。

[0047] 1、当内芯 14 顶端位于导管 9 的侧孔 18 上缘孔处时,即可与鸭舌状构造 33 组成钳式结构。依托于这样的结构,可将软组织夹紧并提起,此时启动诸如低温等离子消融刀,内芯刀具等可将软组织切除或消融。由于该内芯刀具距离神经等重要组织有一定距离,这样可以保证软组织切除更为安全,提高了实施便利性。

[0048] 2、当内芯刀具继续下行伸出导管 9 前端的孔 18 外一定距离时,即可作为低温等离子刀具单独使用。这样,控制内芯 14 与导管 9 的相对位置,就能够实现“单纯刀具、钳式结构”的随心所欲转换。更为重要的是,该转化无需更换器械,从而实现手术操作安全快捷,迅速有效。

[0049] 再进一步来看,本发明采用的通贯钳式骨组织处理机构 2 包括有导管 41。为了便于导管 41 的控制操作,其上连接有升降换向和转动动力装置 44、内芯升降及传动动力装置 47。同时,为了满足对导管 41 的辅助定位,且兼顾必要的运动导向,在导管 41 的后段外部分布有上下凸台 48,在上下凸台 48 两侧分布有平面 49。同样的,为了令导管 41 的前端可以构成鸭舌状构造 52,在导管 41 的前端设置有孔 50,导管 41 前端的侧面亦设有孔 51。导管 41 的前端设置有孔 51 可以是一个完整的环状。并且,考虑到使用期间可能出现的组织阻挡,还可以在导管 41 的前端设置有孔 51 设一个开口,构成不完整的环状,通过这个开口有效容纳组织通过。

[0050] 结合实际应用来看,在导管 41 上还连接有升降装置 42 与换向装置 43。这样,满足导管 41 的实际升降控制调节的同时还可以进行适当的角度换向。具体来说,采用的换向装置 43 包括有齿轮座 25,该齿轮座 25 上连接有中空齿轮 56,中空齿轮 56 上设置有升降换向和转动动力装置 44。

[0051] 考虑到实现单机的单独控制,升降换向和转动动力装置 44 通过同步带 59 连接有同步带轮 58,同步带轮 58 上连接有电机 29。同时,为了满足中空齿轮 24 的顺利安装定位,中空齿轮 24 内设置有齿轮孔 60,齿轮孔 60 的两侧分布有平面 61,该平面 61 与导管 41 外面的平面 49 相吻合。这样,还能够便于驱动导管 41 旋转、鸭舌状构造 52 换向。伴随着导管升降及换向装置 43 的电机启动,可带动导管 41 上下移动及前端旋转。这样,导管 41 下降至一定高度时可伸至骨组织下方。

[0052] 同时,通贯钳式骨组织处理机构 2 设置有内芯 45。考虑到实施手术的便利,内芯 45 由杆状的适用于处理骨组织的刀具组成,如铣刀、磨钻等。结合实施的便利性来看,在内芯 45 上连接有升降及传动动力装置 47。具体来说,本发明所采用的升降及传动动力装置 47 包括有丝杆 63,该丝杆 63 通过螺母 64 连接有侧杆 65。为了能够实现后续稳定的运动驱动,丝杆 63 通过同步带 66 连接同步带轮 67,该同步带轮 67 上连接有电机 68。并且,考虑到侧杆 65 的辅助定位需要,侧杆 65 顶端呈带铰链的环状。令侧杆 65 位于上下凸台 62 之间,即可实现侧杆 65 的定位连接需要。

[0053] 由此,伴随着电机 68 的启动,丝杆 63 旋转,令螺母 64 推动内芯 45 上下移动。并且,采用这样的内芯 45 来配合通贯钳式骨组织处理机构 2 构造,可出现如下不同组合:

[0054] 1、当内芯 45 顶端位于导管 41 的侧孔 51 上缘孔处时,即可与鸭舌状构造 52 组成钳式结构。在此期间,启动磨钻,可将骨组织磨除至菲薄状。若停止磨钻转动,内芯 45 继续下降,磨钻即可将残余菲薄骨组织压碎。同时,骨屑可自导管 41 前端的孔 50 中排除。这样,能够彻底避免磨钻钻透骨组织时磨头旋转带来的组织缠绕造成神经损伤的风险。

[0055] 2、内芯 45 刀具继续下行,伸出导管 41 前端的孔 50 外一定距离时,即可作为磨钻单独使用。这样,能够控制内芯 45 与导管 41 的相对位置,即可实现“单纯刀具、钳式结构”相互之间随心所欲的自如转换。并且,上述的转换不需要更换器械即可完成,能实现手术操作迅速快捷,安全高效。

[0056] 3、如果采用磨钻,则磨钻伸出导管前端部的孔 50 外一定距离时,在定位准确的情况下,也可用于钻开钉道置入椎弓根螺钉。

[0057] 再者,考虑到在实施手术过程中对神经能够进行必要牵引引导,保证操作的顺利,采用的神经牵开及吸引机构 5 包括有中空牵开片 69。在实际实施的时候,中空牵开片 69 的顶端设置有吸引器连接头 70,且中空牵开片 69 外分布有弹簧 76 与弹簧连接柱 71。考虑到必要的驱动传输引导,中空牵开片 69 上连接有传动动力装置 72。

[0058] 实施例一

[0059] 贯通钳式脊柱微型手术机械手,其包括有机壳 7,在机壳 7 上设置有基座板 3,机壳 7 下方设置有工作通道 6,其特别之处在于:在基座板 3 上设置有若干通孔,在通孔内设置有贯通钳式软组织处理机构 1、通贯钳式骨组织处理机构 2、内窥镜 4、神经牵开及吸引机构 5。这样,依托于通孔的存在,可以对上述各个机构实现有效的定位引导。同时,为了便于与后续的机器人本体进行稳固的连接,在机壳 7 上设置有导向筒构造的连接机构 8,避免出现部件连接卡死现象。

[0060] 为了便于制造实施,结合本发明的各个机构来进行如下具体的阐述:

[0061] 通贯钳式软组织处理机构 1 包括有导管 9,在导管 9 上连接有升降装置 10 与转向装置 11。同时,为了实现行之有效的传动控制,在导管 9 外连接有升降转向传动动力装置 12,且导管 9 一侧还设置有内芯升降传动动力装置 16。位于导管 9 后端的外边沿分布有上下凸台 17,该上下凸台 17 的两侧分布有平面 23。在导管 9 的前端设有鸭舌状构造 33。并且,导管 9 的前端设置有一个完整的孔 18,构成一个完整的环状。

[0062] 考虑到对软组织的有效手术操作,采用机械式切刀来构成通贯钳式软组织处理机构 1 内设置的内芯 14。机械式切刀的刀具杆后段外面也有上下凸台 34。内芯 14 上连接有升降及传动动力装置 16。该升降及传动动力装置 16 包括有丝杆 35,该丝杆 35 通过螺母 36 连接有侧杆 37。同时,丝杆 35 通过同步带 38 连接同步带轮 39,在同步带轮 39 上连接有电机 40。并且,所采用的侧杆 37 顶端呈带铰链的环状,该侧杆 37 位于刀具杆的上下凸台 34 之间。

[0063] 升降装置 10 包括有丝杆 20,在丝杆 20 上连接有螺母 21,该螺母 21 连接有侧杆 22。同时,侧杆 22 顶端呈带铰链的环状构造,位于上下凸台 17 之间。这样的构造,便于安装并推动导管 9 上下移动。

[0064] 转向装置 11,包括有齿轮座 25。在齿轮座 25 上连接有中空齿轮 24,该中空齿轮 24 上设置有传动动力装置 12。并且,传动动力装置 12 通过同步带 28 连接有同步带轮 27。为了进行有效的驱动控制,同步带轮 27 上连接有电机 29。在中空齿轮 24 内设置有齿轮孔 30,齿轮孔 30 的两侧分布有平面 31。该平面 31 与导管 9 外面的平面 23 相吻合。

[0065] 通贯钳式骨组织处理机构 2,包括有导管 41。为了便于导管 41 的控制操作,其上连接有升降换向和转动动力装置 44、内芯升降及传动动力装置 47。同时,为了满足对导管 41 的辅助定位,且兼顾必要的运动导向,在导管 41 的后段外部分布有上下凸台 48,在上下

凸台 48 两侧分布有平面 49。同样的,为了令导管 41 的前端可以构成鸭舌状构造 52,在导管 41 的前端设置有孔 50,导管 41 前端的侧面亦设有孔 51。具体来说,该孔 51 设一个开口,构成不完整的环状。在实际实施的时候,通过这个不完整的环状所附带的开口,有效容纳组织通过,不会出现卡死现象。

[0066] 同时,在导管 41 上还连接有升降装置 42 与换向装置 43。换向装置 43 包括有齿轮座 25,该齿轮座 25 上连接有中空齿轮 56,中空齿轮 56 上设置有升降换向和转动动力装置 44。

[0067] 具体来说,通贯钳式骨组织处理机构 2 设置有内芯 45,该内芯 45 由杆状的适用于处理骨组织的铣刀组成。在内芯 45 上连接有升降及传动动力装置 47。其包括有丝杆 63,该丝杆 63 通过螺母 64 连接有侧杆 65。为了能够实现后续稳定的运动驱动,丝杆 63 通过同步带 66 连接同步带轮 67,该同步带轮 67 上连接有电机 68。并且,侧杆 65 顶端呈带铰链的环状。令侧杆 65 位于上下凸台 62 之间。同时,升降换向和转动动力装置 44 通过同步带 59 连接有同步带轮 58,同步带轮 58 上连接有电机 29。同时,中空齿轮 24 内设置有齿轮孔 60,齿轮孔 60 的两侧分布有平面 61,该平面 61 与导管 41 外面的平面 49 相吻合。

[0068] 神经牵开及吸引机构 5 包括有中空牵开片 69。该中空牵开片 69 的顶端设置有吸引器连接头 70,且中空牵开片 69 外分布有弹簧 76 与弹簧连接柱 71。考虑到必要的驱动传输引导,中空牵开片 69 上连接有传动动力装置 72。

[0069] 实施例二

[0070] 贯通钳式脊柱微型手术机械手,其包括有机壳 7,在机壳 7 上设置有基座板 3,机壳 7 下方设置有工作通道 6,其特别之处在于:在基座板 3 上设置有若干通孔,在通孔内设置有贯通钳式软组织处理机构 1、通贯钳式骨组织处理机构 2、内窥镜 4、神经牵开及吸引机构 5。这样,依托于通孔的存在,可以对上述各个机构实现有效的定位引导。同时,为了便于与后续的机器人本体进行稳固的连接,在机壳 7 上设置有的导向筒构造的连接机构 8,避免出现部件连接卡死现象。

[0071] 为了便于制造实施,结合本发明的各个机构来进行如下具体的阐述:

[0072] 通贯钳式软组织处理机构 1 包括有导管 9,在导管 9 上连接有升降装置 10 与转向装置 11。同时,为了实现行之有效的传动控制,在导管 9 外连接有升降转向传动动力装置 12,且导管 9 一侧还设置有内芯升降传动动力装置 16。位于导管 9 后端的外边沿分布有上下凸台 17,该上下凸台 17 的两侧分布有平面 23。在导管 9 的前端设有鸭舌状构造 33。并且,鸭舌状构造 33 设一个开口,构成不完整的环状。在实际实施的时候,通过这个不完整的环状所附带的开口,有效容纳组织通过,不会出现卡死现象。

[0073] 通贯钳式软组织处理机构 1 设置有内芯 14。具体来说,该内芯 14 由呈杆状的适用于处理软组织的电刀刀具组成。其刀具杆后段外面也有上下凸台 34。内芯 14 上连接有升降及传动动力装置 16。该升降及传动动力装置 16 包括有丝杆 35,该丝杆 35 通过螺母 36 连接有侧杆 37。同时,丝杆 35 通过同步带 38 连接同步带轮 39,在同步带轮 39 上连接有电机 40。并且,所采用的侧杆 37 顶端呈带铰链的环状,该侧杆 37 位于刀具杆的上下凸台 34 之间。

[0074] 升降装置 10 包括有丝杆 20,在丝杆 20 上连接有螺母 21,该螺母 21 连接有侧杆 22。同时,侧杆 22 顶端呈带铰链的环状构造,位于上下凸台 17 之间。这样的构造,便于安

装并推动导管 9 上下移动。

[0075] 转向装置 11 包括有齿轮座 25。在齿轮座 25 上连接有中空齿轮 24, 该中空齿轮 24 上设置有传动动力装置 12。并且, 传动动力装置 12 通过同步带 28 连接有同步带轮 27。为了进行有效的驱动控制, 同步带轮 27 上连接有电机 29。在中空齿轮 24 内设置有齿轮孔 30, 齿轮孔 30 的两侧分布有平面 31。该平面 31 与导管 9 外面的平面 23 相吻合。

[0076] 贯通钳式骨组织处理机构 2 包括有导管 41。为了便于导管 41 的控制操作, 其上连接有升降换向和转动动力装置 44、内芯升降及传动动力装置 47。同时, 为了满足对导管 41 的辅助定位, 且兼顾必要的运动导向, 在导管 41 的后段外部分布有上下凸台 48, 在上下凸台 48 两侧分布有平面 49。同样的, 为了令导管 41 的前端可以构成鸭舌状构造 52, 在导管 41 的前端设置有孔 50, 导管 41 前端的侧面亦设有孔 51。并且, 导管 41 前端的孔 51 是一个完整的环状, 对某些组织起到必要的约束, 便于后续操作。在导管 41 上还连接有升降装置 42 与换向装置 43。换向装置 43 包括有齿轮座 25, 该齿轮座 25 上连接有中空齿轮 56, 中空齿轮 56 上设置有升降换向和转动动力装置 44。

[0077] 具体来说, 贯通钳式骨组织处理机构 2 设置有内芯 45, 该内芯 45 由杆状的适用于处理骨组织的磨钻组成。在内芯 45 上连接有升降及传动动力装置 47。其包括有丝杆 63, 该丝杆 63 通过螺母 64 连接有侧杆 65。为了能够实现后续稳定的运动驱动, 丝杆 63 通过同步带 66 连接同步带轮 67, 该同步带轮 67 上连接有电机 68。并且, 侧杆 65 顶端呈带铰链的环状。令侧杆 65 位于上下凸台 62 之间。同时, 升降换向和转动动力装置 44 通过同步带 59 连接有同步带轮 58, 同步带轮 58 上连接有电机 29。同时, 中空齿轮 24 内设置有齿轮孔 60, 齿轮孔 60 的两侧分布有平面 61, 该平面 61 与导管 41 外面的平面 49 相吻合。

[0078] 神经牵开及吸引机构 5 包括有中空牵开片 69。该中空牵开片 69 的顶端设置有吸引器连接头 70, 且中空牵开片 69 外分布有弹簧 76 与弹簧连接柱 71。考虑到必要的驱动传输引导, 中空牵开片 69 上连接有传动动力装置 72。

[0079] 实施例三

[0080] 贯通钳式脊柱微型手术机械手, 其包括有机壳 7, 在机壳 7 上设置有基座板 3, 机壳 7 下方设置有工作通道 6, 其特别之处在于: 在基座板 3 上设置有若干通孔, 在通孔内设置有贯通钳式软组织处理机构 1、贯通钳式骨组织处理机构 2、内窥镜 4、神经牵开及吸引机构 5。这样, 依托于通孔的存在, 可以对上述各个机构实现有效的定位引导。同时, 为了便于与后续的机器人本体进行稳固的连接, 在机壳 7 上设置有的导向筒构造的连接机构 8, 避免出现部件连接卡死现象。

[0081] 为了便于制造实施, 结合本发明的各个机构来进行如下具体的阐述:

[0082] 贯通钳式软组织处理机构 1 包括有导管 9, 在导管 9 上连接有升降装置 10 与转向装置 11。同时, 为了实现行之有效的传动控制, 在导管 9 外连接有升降转向传动动力装置 12, 且导管 9 一侧还设置有内芯升降传动动力装置 16。位于导管 9 后端的外边沿分布有上下凸台 17, 该上下凸台 17 的两侧分布有平面 23。在导管 9 的前端设有鸭舌状构造 33。具体来说, 为了便于使用期间的组织容纳通过, 鸭舌状构造 33 的前端的孔 18 设一个开口, 构成不完整的环状。

[0083] 贯通钳式软组织处理机构 1 设置有内芯 14, 该内芯 14 由呈杆状的适用于处理软组织的等离子消融刀头组成。其刀具杆后段外面也有上下凸台 34。内芯 14 上连接有升降

及传动动力装置 16。该升降及传动动力装置 16 包括有丝杆 35, 该丝杆 35 通过螺母 36 连接有侧杆 37。同时, 丝杆 35 通过同步带 38 连接同步带轮 39, 在同步带轮 39 上连接有电机 40。并且, 所采用的侧杆 37 顶端呈带铰链的环状, 该侧杆 37 位于刀具杆的上下凸台 34 之间。

[0084] 升降装置 10 包括有丝杆 20, 在丝杆 20 上连接有螺母 21, 该螺母 21 连接有侧杆 22。同时, 侧杆 22 顶端呈带铰链的环状构造, 位于上下凸台 17 之间。这样的构造, 便于安装并推动导管 9 上下移动。

[0085] 转向装置 11 包括有齿轮座 25。在齿轮座 25 上连接有中空齿轮 24, 该中空齿轮 24 上设置有传动动力装置 12。并且, 传动动力装置 12 通过同步带 28 连接有同步带轮 27。为了进行有效的驱动控制, 同步带轮 27 上连接有电机 29。在中空齿轮 24 内设置有齿轮孔 30, 齿轮孔 30 的两侧分布有平面 31。该平面 31 与导管 9 外面的平面 23 相吻合。

[0086] 贯通钳式骨组织处理机构 2 包括有导管 41。为了便于导管 41 的控制操作, 其上连接有升降换向和转动动力装置 44、内芯升降及传动动力装置 47。同时, 为了满足对导管 41 的辅助定位, 且兼顾必要的运动导向, 在导管 41 的后段外部分布有上下凸台 48, 在上下凸台 48 两侧分布有平面 49。同样的, 为了令导管 41 的前端可以构成鸭舌状构造 52, 在导管 41 的前端设置有孔 50, 导管 41 前端的侧面亦设有孔 51。并且, 该孔 51 设一个开口, 构成不完整的环状, 满足组织通过需要。在导管 41 上还连接有升降装置 42 与换向装置 43。换向装置 43 包括有齿轮座 25, 该齿轮座 25 上连接有中空齿轮 56, 中空齿轮 56 上设置有升降换向和转动动力装置 44。

[0087] 具体来说, 贯通钳式骨组织处理机构 2 设置有内芯 45, 该内芯 45 由杆状的适用于处理骨组织的铣刀组成。在内芯 45 上连接有升降及传动动力装置 47。其包括有丝杆 63, 该丝杆 63 通过螺母 64 连接有侧杆 65。为了能够实现后续稳定的运动驱动, 丝杆 63 通过同步带 66 连接同步带轮 67, 该同步带轮 67 上连接有电机 68。并且, 侧杆 65 顶端呈带铰链的环状。令侧杆 65 位于上下凸台 62 之间。同时, 升降换向和转动动力装置 44 通过同步带 59 连接有同步带轮 58, 同步带轮 58 上连接有电机 29。同时, 中空齿轮 24 内设置有齿轮孔 60, 齿轮孔 60 的两侧分布有平面 61, 该平面 61 与导管 41 外面的平面 49 相吻合。

[0088] 神经牵开及吸引机构 5 包括有中空牵开片 69。该中空牵开片 69 的顶端设置有吸引器连接头 70, 且中空牵开片 69 外分布有弹簧 76 与弹簧连接柱 71。考虑到必要的驱动传输引导, 中空牵开片 69 上连接有传动动力装置 72。

[0089] 下面以 L4,5 椎间盘切除、椎弓根钉内固定为例说明本发明的应用, 配合本发明的使用实施步骤如下:

[0090] 1、取腰部后正中切口, 将该贯通钳式脊柱微型手术机械手伸入体内, 通道置于椎板表面。

[0091] 2、根据病变范围的大小, 开骨窗并进行椎管减压。启动贯通钳式骨组织处理机构 1 的电机 32, 丝杆 63 即通过螺母 64 的侧杆 65 带动内芯 45 下降, 令磨钻下降伸出导管 41 前端的孔 50 外一定距离。之后, 启动磨钻, 可先将骨组织磨除至菲薄状, 再令磨钻上升回缩至在导管 41 前端的侧孔 51 以上位置。之后, 启动电机 29 完成后续的操作。这样, 既能便于驱动导管 41 下降, 又能驱动导管 41 旋转和其下端的鸭舌状构造 52 的换向。并且, 导管 41 下降至一定高度时, 鸭舌状构造 52 可从椎板间隙处伸至椎板骨组织的下方。

[0092] 此时,令内芯 45 下降但磨钻不旋转,磨钻头即可以导管 41 前端的鸭舌状构造 52 为依托,组成钳式结构,将残余菲薄骨组织压碎。同时,骨屑可自导管 41 前端的孔 50 中排除,这样能够彻底避免磨钻钻透骨组织时磨头旋转带来的组织缠绕造成神经损伤的风险。如此反复操作,即能开一理想的骨窗并能实现椎管神经减压。

[0093] 3、黄韧带切除、神经显露。将贯通钳式骨组织处理机构的导管 41 及内芯 45 上升至一定高度后,启动电机 29,可带动导管 9 上下移动及前端鸭舌状构造 33 旋转。这样,导管 9 下降到一定高度时,其前端的鸭舌状构造 33 可用于黄韧带和硬膜囊的分离。启动电机 40,丝杆 35 旋转、螺母 36 推动内芯 14 下移至导管 9 的侧孔 18 上缘孔处时,即可与鸭舌状构造 33 组成钳式结构,一并上升导管 9 和内芯 14。这样,可将软组织夹紧并提起。此时,启动低温等离子消融刀,可将黄韧带切除并充分显露神经组织。由于该内芯刀具距离神经等重要组织有一定距离,这样既可以保证软组织切除安全性,又提高了实施的便利性和可靠性。

[0094] 4、神经牵开、显露椎间盘。启动电机,令中空牵开片 69 下降至硬膜囊的侧方,通过贯通钳式脊柱微型手术机械手的整体倾斜,将神经组织向中线牵开,显露椎间盘。

[0095] 5、椎间盘切除。启动内芯 14 升降传动动力装置的电机 40,丝杆 35 旋转、螺母 36 推动内芯 14 下移伸出至导管 9 前端的孔 18 外一定距离且进入椎间隙时,此时启动低温等离子消融刀,可将椎间盘髓核组织切除。

[0096] 6、椎弓根钉置入。启动电机 32,丝杆 63 即通过螺母 64 的侧杆 65 带动内芯 45 下降,令磨钻下降伸出导管 41 前端的孔 50 外一定距离。在 X 线正侧位透视核准磨钻进入点和进入角度即定位准确的情况下,启动磨钻即可用于钻开钉道,引导椎弓根螺钉置入。

[0097] 上述借由本发明使用所构成的手术过程,既能处理软组织又能处理骨组织,更为重要的是,能够实现“单纯刀具—钳式结构”可随心所欲的转换而无需更换器械,从而实现手术操作的安全快捷,迅速有效。

[0098] 通过上述的文字表述并结合附图可以看出,采用本发明后,拥有如下优点:

[0099] 1、能够实现单纯刀具与钳式结构之间的功能自如切换,既能减压又能进行椎弓根螺钉置入。

[0100] 2、采用了贯通钳式软组织处理机构、贯通钳式骨组织处理机构、内窥镜、神经牵开及吸引机构的集成化设计,占用体积小。

[0101] 3、各个机构可有效实现相互之间的配合,满足安全高效的微型脊柱手术机器人使用需要。

[0102] 以上所述仅是本发明的优选实施方式,并不用于限制本发明,应当指出,对于本技术领域的普通技术人员来说,在不脱离本发明技术原理的前提下,还可以做出若干改进和变型,这些改进和变型也应视为本发明的保护范围。

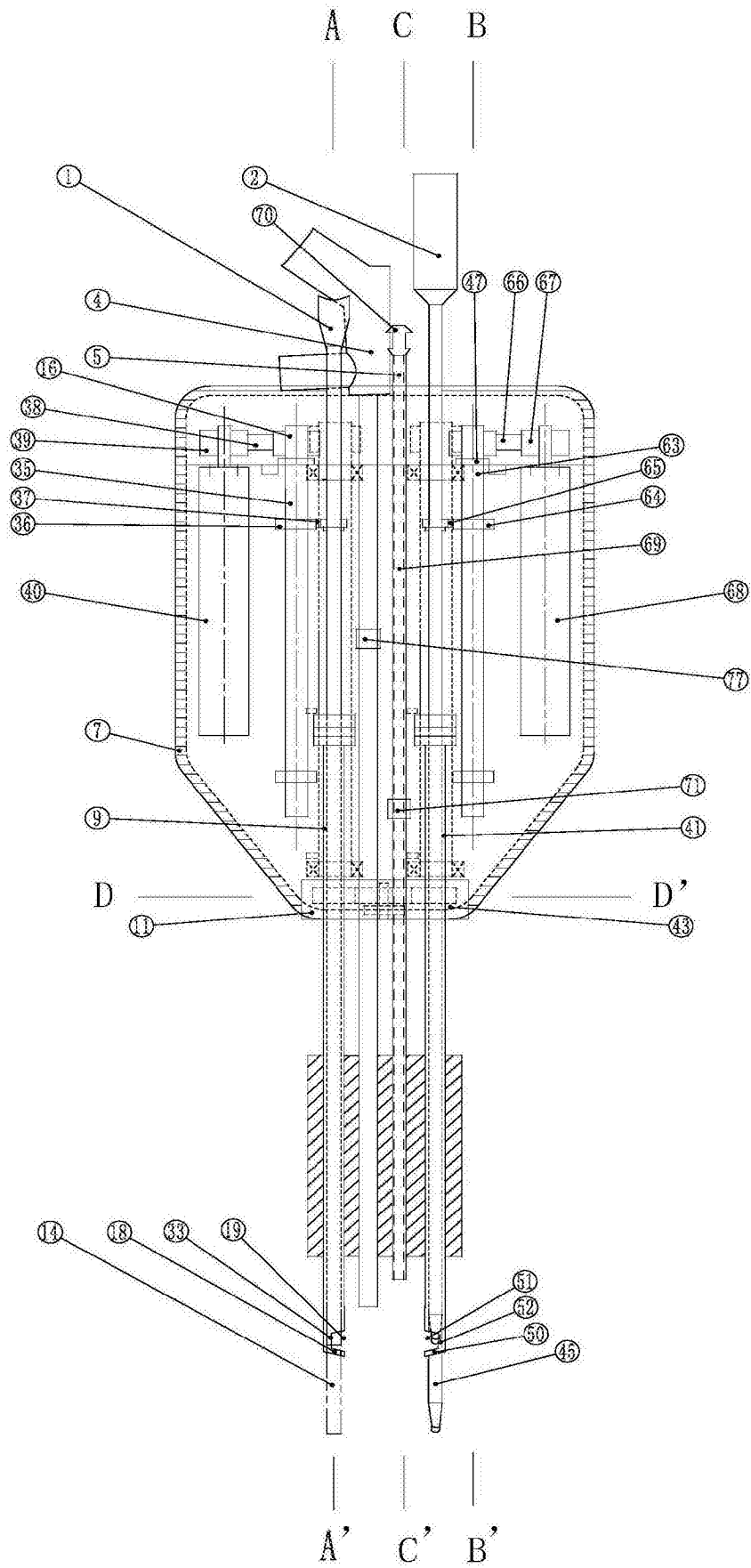


图 1

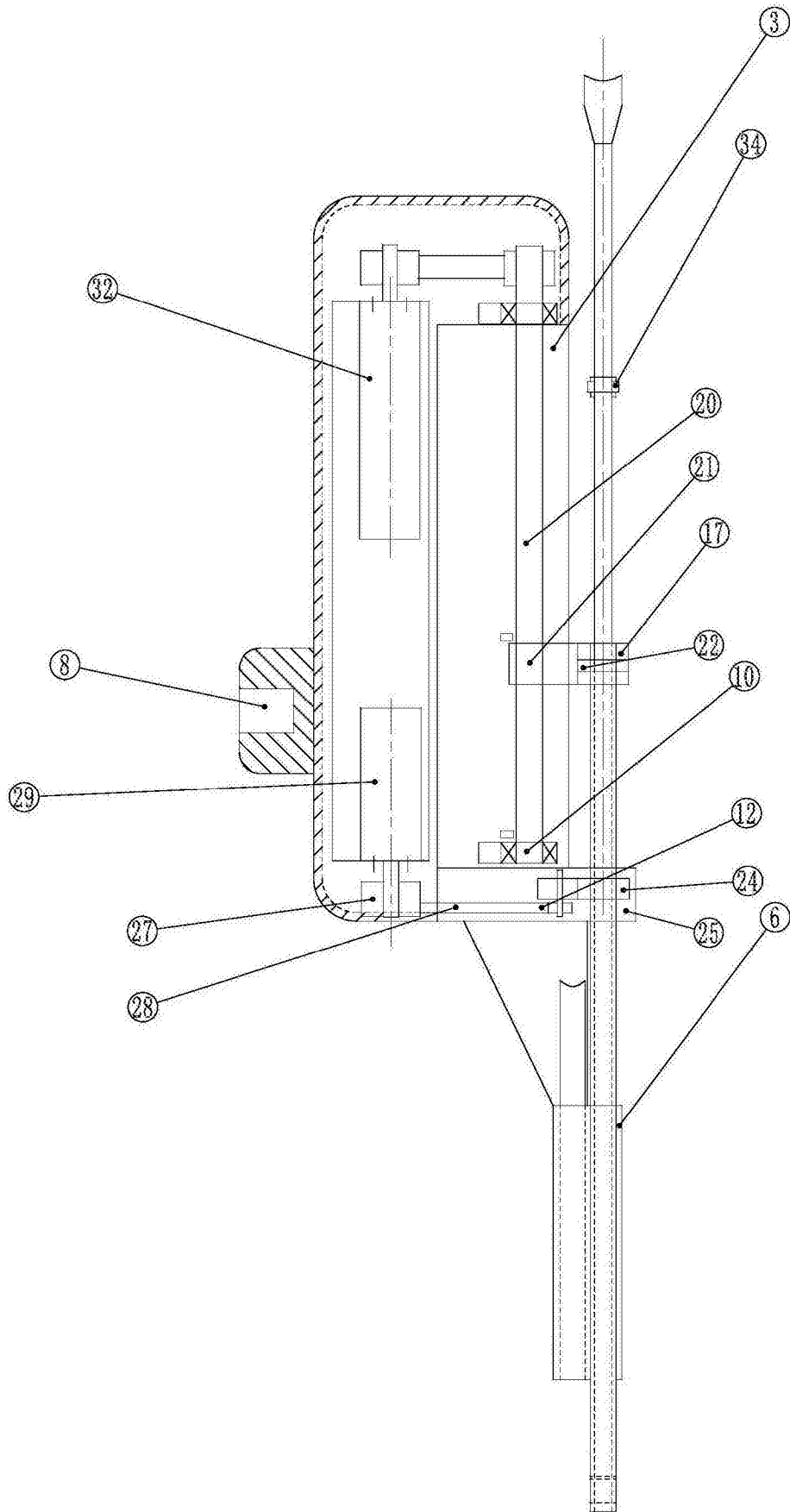


图 2

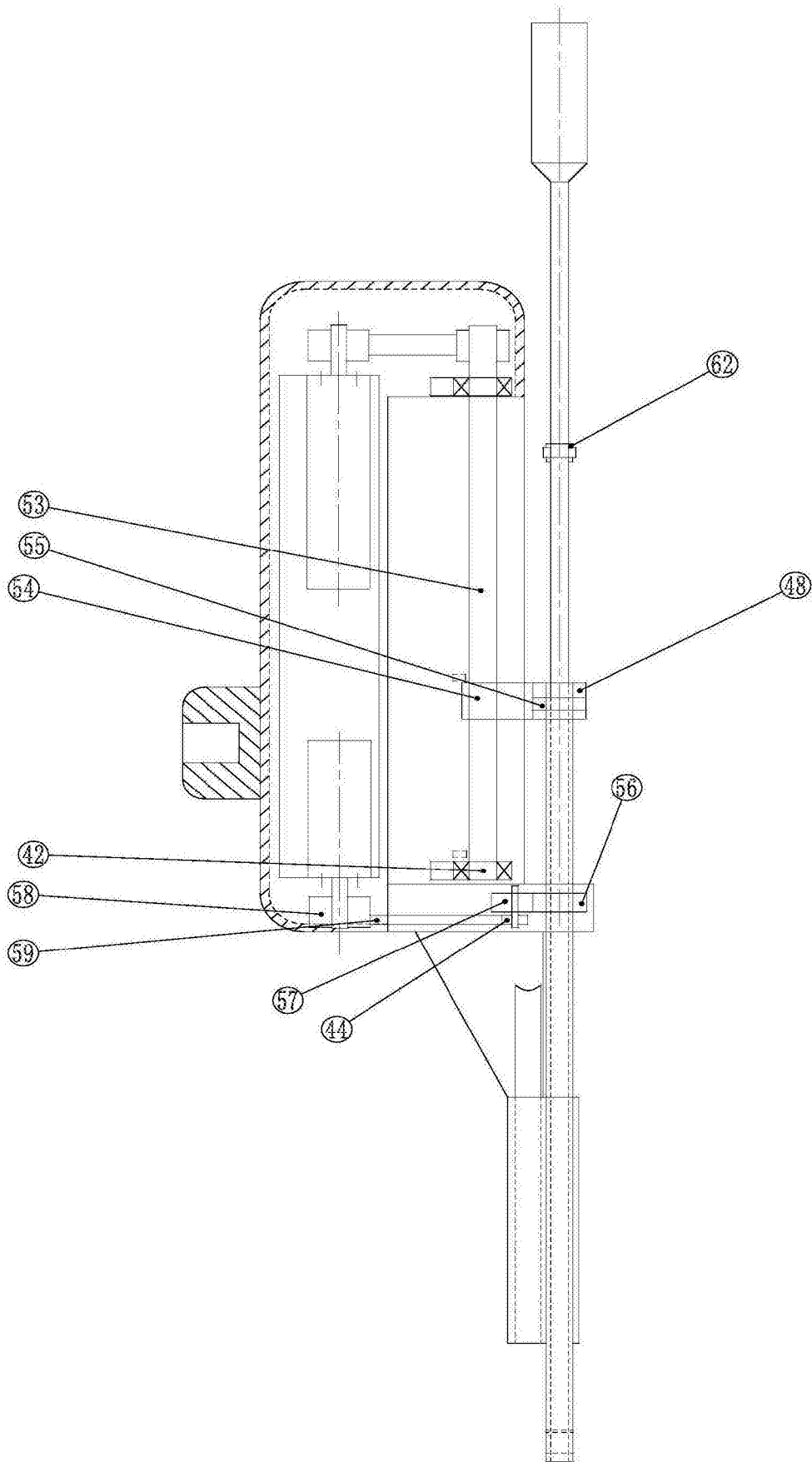


图 3

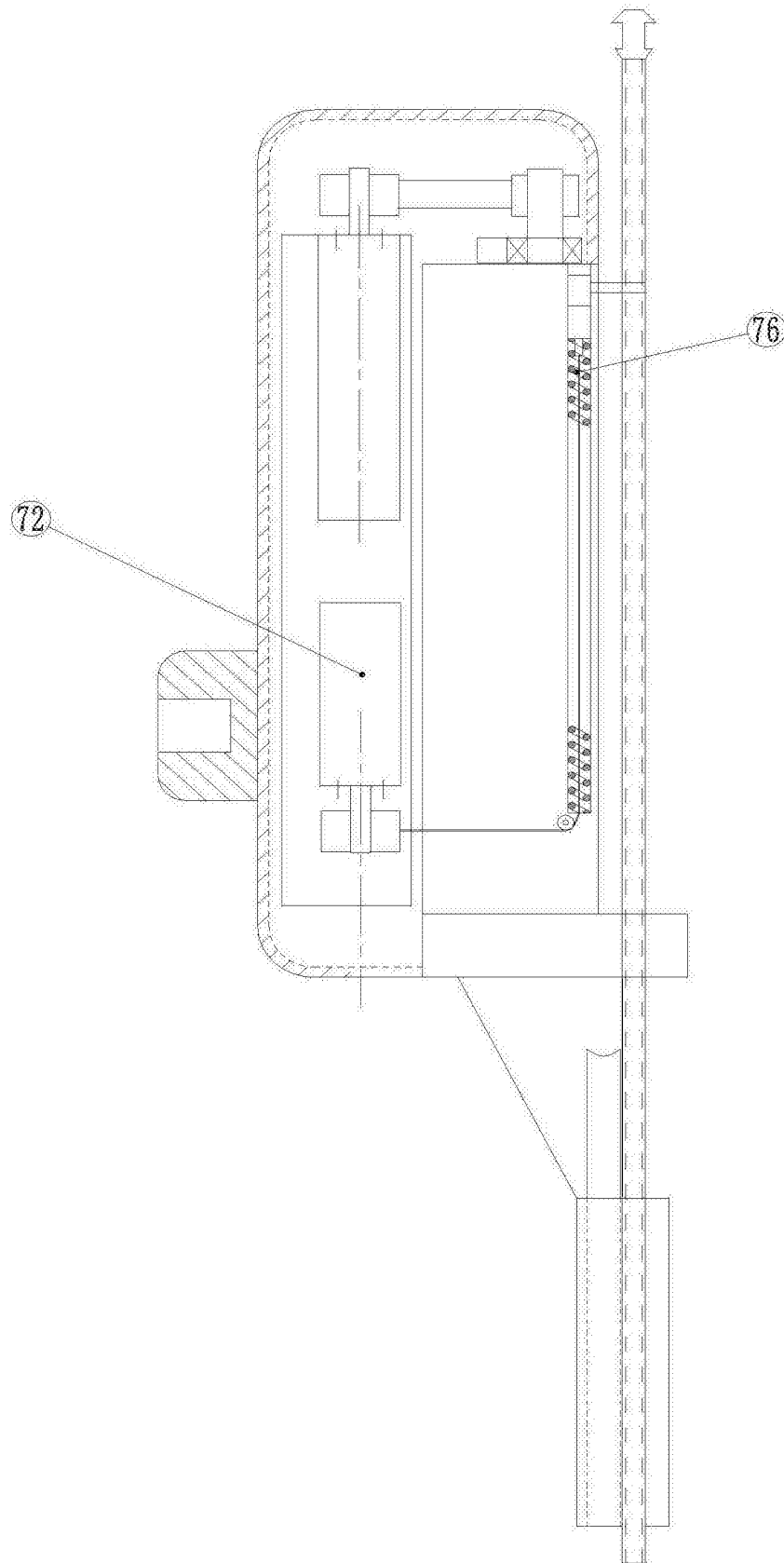


图 4

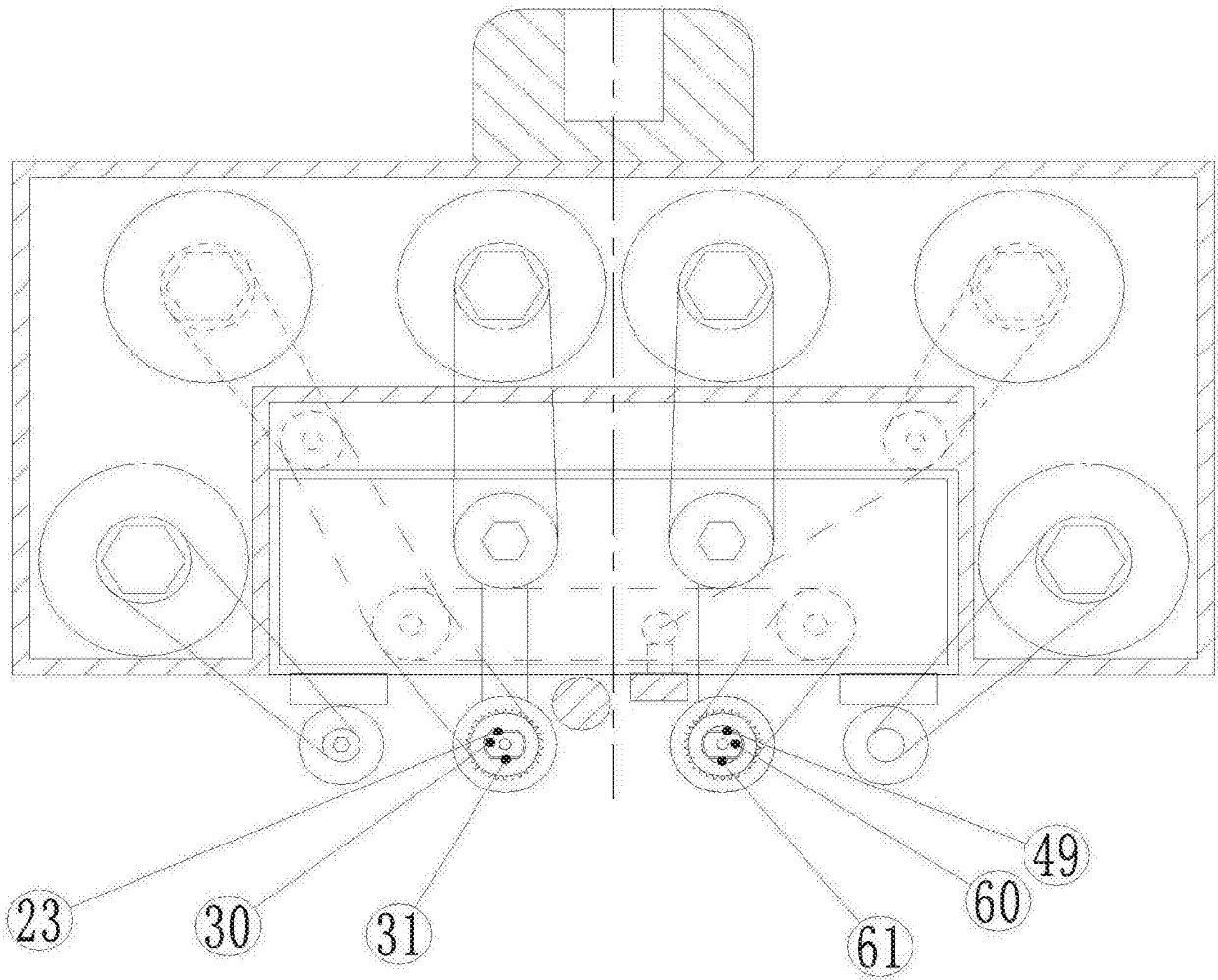


图 5

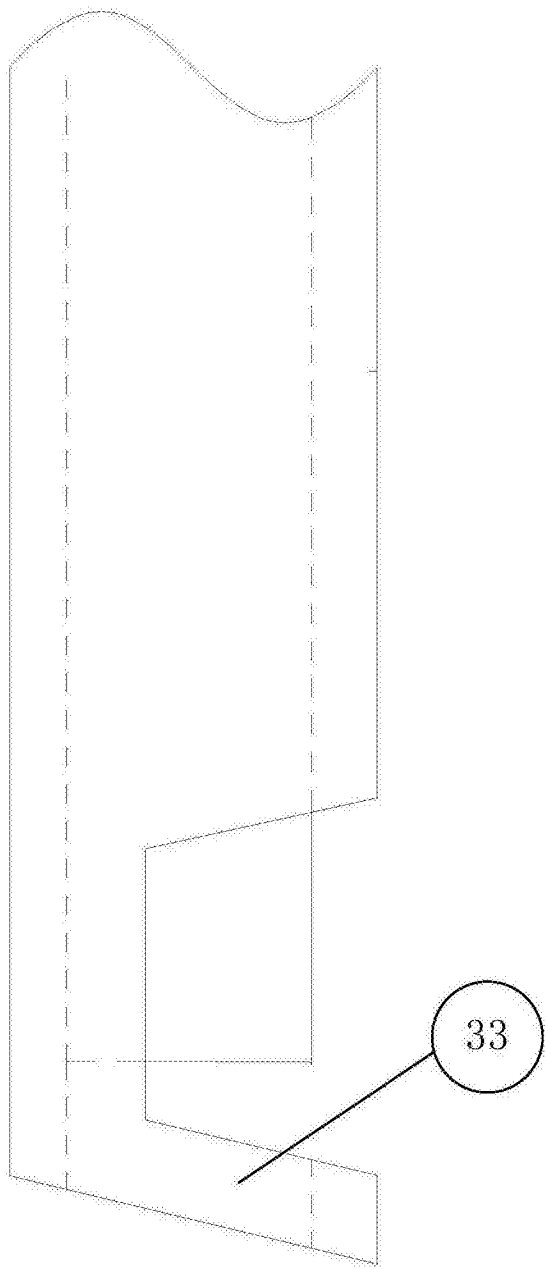


图 6

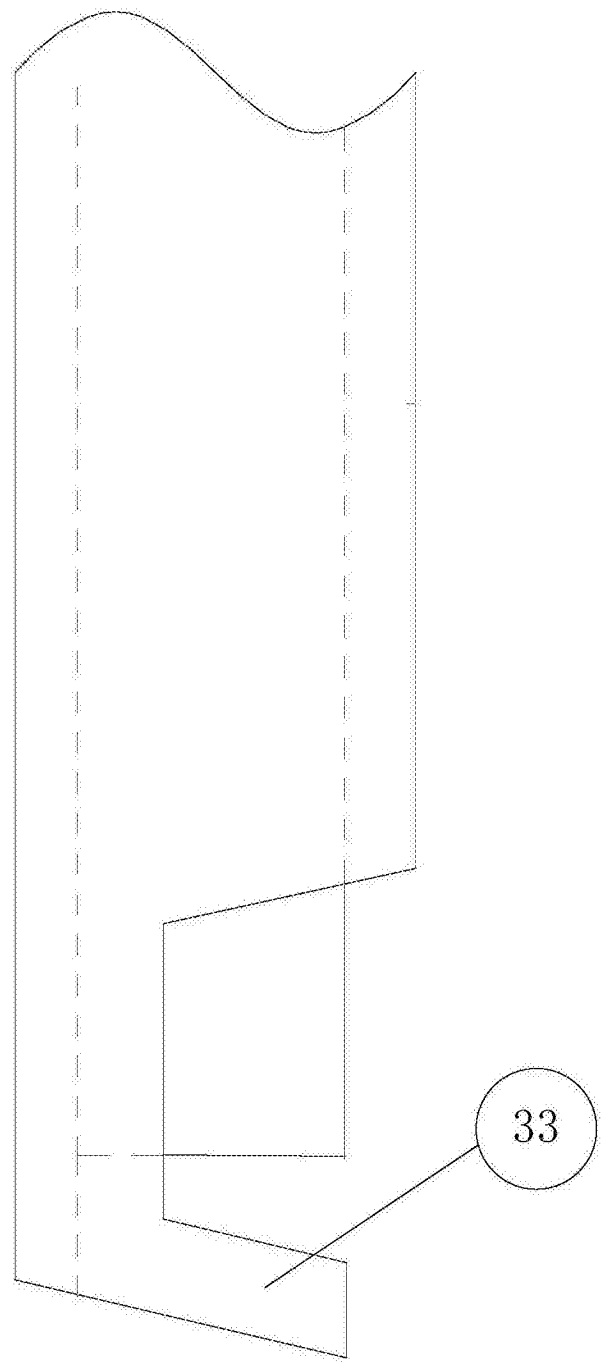


图 7

专利名称(译)	贯通钳式脊柱微型手术机械手		
公开(公告)号	<a href="#">CN105055030A</a>	公开(公告)日	2015-11-18
申请号	CN201510584724.X	申请日	2015-09-15
[标]申请(专利权)人(译)	苏州点合医疗科技有限公司		
申请(专利权)人(译)	苏州点合医疗科技有限公司		
当前申请(专利权)人(译)	苏州点合医疗科技有限公司		
[标]发明人	张春霖		
发明人	张春霖		
IPC分类号	A61B19/00		
代理人(译)	刘洪勋		
其他公开文献	CN105055030B		
外部链接	<a href="#">Espacenet</a> <a href="#">SIPO</a>		

摘要(译)

本发明涉及一种贯通钳式脊柱微型手术机械手，包括有机壳，在机壳上设置有基座板，机壳下方设置有导向筒构造的工作通道，其特点是：基座板上设置有若干通孔，在通孔内设置有贯通钳式软组织处理机构、贯通钳式骨组织处理机构、内窥镜、神经牵开及吸引机构。并且，机壳上设置有连接机构。由此，能够实现单纯刀具与钳式结构之间的功能切换自如转换，既能减压又能进行椎弓根螺钉置入的。各个机构相互之间采用了集成化设计，占用体积小。同时，各个机构可有效实现相互之间的配合，满足安全高效的微型脊柱手术机器人减压及椎弓根钉置入等使用需要。

