



(12) 发明专利申请

(10) 申请公布号 CN 104684455 A

(43) 申请公布日 2015. 06. 03

(21) 申请号 201480002495. X

(22) 申请日 2014. 04. 03

(30) 优先权数据

2013-136755 2013. 06. 28 JP

(85) PCT国际申请进入国家阶段日

2015. 03. 24

(86) PCT国际申请的申请数据

PCT/JP2014/059817 2014. 04. 03

(87) PCT国际申请的公布数据

W02014/208171 JA 2014. 12. 31

(71) 申请人 奥林巴斯医疗株式会社

地址 日本东京都

(72) 发明人 高桥朋久 一村博信 大丸达也

山下友和

(74) 专利代理机构 北京三友知识产权代理有限公司 11127

代理人 李辉 黄纶伟

(51) Int. Cl.

A61B 1/04(2006. 01)

G02B 23/24(2006. 01)

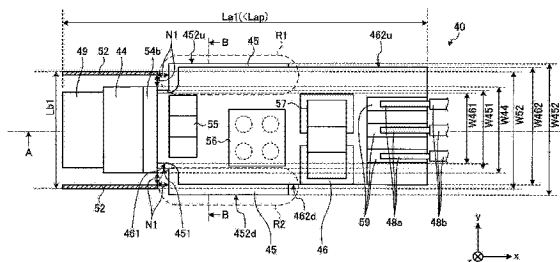
权利要求书1页 说明书12页 附图16页

(54) 发明名称

摄像模块和内窥镜装置

(57) 摘要

摄像模块(40)具有:固体摄像元件(44),其具有受光面;安装有电子部件(55~57)的层叠基板(46),其在前端侧具有位于摄像元件投影区域的内侧且与固体摄像元件(44)的背面连接固定的连接部(461),后端侧在光轴方向上延伸配设,其中,摄像元件投影区域是在光轴方向上投影固体摄像元件(44)得到的投影区域;以及两端开口的套筒状的金属制的加强部件(52),其在内周面与固体摄像元件(44)和层叠基板(46)分开的状态下,沿着光轴方向覆盖固体摄像元件(44)和安装基板(46)的连接部(461),层叠基板(46)在比连接部(461)更靠后端侧具有突出部(462u、462d),该突出部(462u、462d)以从加强部件(52)的后端分开规定距离以上的状态向摄像元件投影区域的外侧突出。



1. 一种摄像模块,其特征在于,该摄像模块具有:

固体摄像元件,其在表面具有接收光的受光面;

安装有电子部件的安装基板,其在前端侧具有位于摄像元件投影区域的内侧且与所述固体摄像元件的背面连接固定的连接部,后端侧在光轴方向上延伸配设,其中,该摄像元件投影区域是在所述光轴方向上投影所述固体摄像元件得到的投影区域;以及

金属制的加强部件,其呈两端开口的套筒状,在内周面与所述固体摄像元件和所述安装基板分开的状态下,沿着光轴方向覆盖所述固体摄像元件和所述安装基板的所述连接部,

所述安装基板在比所述连接部更靠后端侧的位置具有突出部,该突出部以从所述加强部件的后端分开规定的距离以上的状态向所述摄像元件投影区域的外侧突出。

2. 根据权利要求 1 所述的摄像模块,其特征在于,

所述突出部位于在所述光轴方向上投影所述加强部件的外周得到的投影区域即加强部件投影区域的内侧。

3. 根据权利要求 1 所述的摄像模块,其特征在于,

在所述安装基板上连接有与所述固体摄像元件电连接的信号缆线。

4. 根据权利要求 1 所述的摄像模块,其特征在于,

所述安装基板为硬质基板。

5. 根据权利要求 1 所述的摄像模块,其特征在于,

所述摄像模块还具有使所述安装基板和所述固体摄像元件电连接的连接基板。

6. 一种内窥镜装置,其具有在前端设有摄像模块的插入部,其特征在于,

所述摄像模块具有:

固体摄像元件,其在表面具有接收光的受光面;

安装有电子部件的安装基板,其在前端侧具有位于摄像元件投影区域的内侧且与所述固体摄像元件的背面连接固定的连接部,后端侧在光轴方向上延伸配设,其中,该摄像元件投影区域是在所述光轴方向上投影所述固体摄像元件得到的投影区域;以及

金属制的加强部件,其呈两端开口的套筒状,在内周面与所述固体摄像元件和所述安装基板分开的状态下,沿着光轴方向覆盖所述固体摄像元件和所述安装基板的所述连接部,

所述安装基板在比所述连接部更靠后端侧的位置具有突出部,该突出部以从所述加强部件的后端分开规定距离以上的状态向所述摄像元件投影区域的外侧突出。

摄像模块和内窥镜装置

技术领域

[0001] 本发明涉及摄像模块和具有在前端设有摄像模块的插入部的内窥镜装置。

背景技术

[0002] 以往,在医疗领域和工业领域中广泛使用内窥镜装置以进行各种检查。其中,医疗用的内窥镜装置通过将前端设有摄像元件的呈细长形状的挠性的插入部插入到患者等被检体的体腔内,不切开被检体也能够取得体腔内的体内图像,进而,由于能够根据需要使处置器械从插入部前端突出来进行治疗处置,所以广泛应用。

[0003] 在这种内窥镜装置中,在插入部前端内部的较硬的保持框中嵌入包含摄像元件的摄像模块、以及在设于摄像元件表面的受光面上形成被摄体像的透镜单元。而且,摄像模块配置成,安装有用于对摄像元件进行驱动的电子部件的安装基板收纳在摄像元件的投影区域内。并且,例如在内窥镜装置的情况下,通过插入部的弯曲,可能经由在插入部内延伸设置的信号缆线对摄像元件和安装基板的连接部施加应力。为了防止由于施加这种外力而使摄像元件和安装基板的连接部破损,将至少保护摄像元件和安装基板的连接部不受外力影响的金属制的加强部件嵌入插入部前端的保持框中(例如参照专利文献1)。这里,为了防止来自外部的静电和外界干扰噪声对摄像元件、安装基板、电子部件的影响,将与摄像元件、安装基板、电子部件充分分开的状态设置加强部件,该加强部件相对于摄像元件、安装基板、电子部件绝缘。

[0004] 现有技术文献

[0005] 专利文献

[0006] 专利文献1:日本特开2007-68563号公报

发明内容

[0007] 发明要解决的课题

[0008] 但是,在医疗用的内窥镜装置中,除了插入部的细径化以外,为了提高插入部的操作性,强烈希望缩短插入部前端的硬质部分的长度。在现有结构中,以充分保持在光轴方向上延伸的安装基板与加强部件之间的空间并覆盖安装基板整体的方式配设加强部件。但是,为了实现插入部的细径化而不会使加强部件较粗,为了设置电子部件和连接信号线的连接盘,不得不使安装基板在光轴方向上延伸,缩短插入部前端的硬质部分的长度也是存在极限的。

[0009] 本发明是鉴于上述情况而完成的,其目的在于,提供即使不使安装基板在光轴方向上延伸也能够配置电子部件和连接盘的摄像模块和内窥镜装置。

[0010] 用于解决课题的手段

[0011] 为了解决上述课题并实现目的,本发明的摄像模块的特征在于,该摄像模块具有:固体摄像元件,其在表面具有接收光的受光面;安装有电子部件的安装基板,其在前端侧具有位于摄像元件投影区域的内侧且与所述固体摄像元件的背面连接固定的连接部,后端侧

在光轴方向上延伸配设,其中,所述摄像元件投影区域是在所述光轴方向上投影所述固体摄像元件得到的投影区域;以及金属制的加强部件,其呈两端开口的套筒状,在内周面与所述固体摄像元件和所述安装基板分开的状态下,沿着光轴方向覆盖所述固体摄像元件和所述安装基板的所述连接部,所述安装基板在比所述连接部更靠后端侧具有突出部,该突出部以从所述加强部件的后端分开规定的距离以上的状态向所述摄像元件投影区域的外侧突出。

[0012] 发明效果

[0013] 根据本发明,能够提供即使不使安装基板在光轴方向上延伸也能够配置电子部件和连接盘的摄像模块和内窥镜装置。

附图说明

[0014] 图 1 是示意地示出实施方式 1 的内窥镜系统的整体结构的图。

[0015] 图 2 是图 1 所示的内窥镜前端的局部剖视图。

[0016] 图 3 是图 2 所示的摄像模块的俯视图。

[0017] 图 4 是图 3 的 A-A 线剖视图。

[0018] 图 5 是图 3 的 B-B 线剖视图。

[0019] 图 6 是现有技术的摄像模块的俯视图。

[0020] 图 7 是示出图 2 所示的摄像模块的另一例的俯视图。

[0021] 图 8 是示出图 2 所示的摄像模块的另一例的俯视图。

[0022] 图 9 是示出图 2 所示的摄像模块的另一例的局部剖视图。

[0023] 图 10 是实施方式 2 的摄像单元的局部剖视图。

[0024] 图 11 是说明图 10 所示的摄像单元的锡焊的图。

[0025] 图 12 是实施方式 2 的摄像单元的另一例的局部剖视图。

[0026] 图 13 是实施方式 2 的摄像单元的另一例的局部剖视图。

[0027] 图 14 是图 13 所示的衬垫的右侧视图。

[0028] 图 15 是示出实施方式 2 的摄像单元的另一例的俯视图。

[0029] 图 16 是图 15 的 C-C 线剖视图。

[0030] 图 17 是示出实施方式 2 的摄像单元的另一例的基端侧的俯视图。

[0031] 图 18 是图 17 的 D-D 线剖视图。

[0032] 图 19 是在与图 17 的 D-D 线相同的位置切断实施方式 2 的摄像单元的另一例的剖视图。

具体实施方式

[0033] 在以下的说明中,作为用于实施本发明的方式(以下称为“实施方式”),对具有摄像单元的内窥镜装置进行说明。并且,本发明不由该实施方式限定。进而,在附图的记载中,对相同部分标注相同标号。进而,附图是示意性的,需要留意到各部件的厚度与宽度的关系、各部件的比率等与现实不同。并且,在附图相互之间,也包含彼此的尺寸和比率不同的部分。

[0034] (实施方式 1)

[0035] 图 1 是示意地示出本发明的实施方式 1 的内窥镜系统的整体结构的图。如图 1 所示,内窥镜装置 1 具有内窥镜 2、通用软线 6、连接器 7、光源装置 9、处理器(控制装置)10、显示装置 13。

[0036] 内窥镜 2 通过将插入部 4 插入到被检体的体腔内,对被检体的体内图像进行摄像而输出摄像信号。通用软线 6 内部的电缆束延伸到内窥镜 2 的插入部 4 的前端,与设置在插入部 4 的前端部 31 的摄像装置连接。

[0037] 连接器 7 设置在通用软线 6 的基端,与光源装置 9 和处理器 10 连接,对与通用软线 6 连接的前端部 31 的摄像装置输出的摄像信号实施规定信号处理,并且对摄像信号进行模拟数字转换(A/D 转换),作为图像信号进行输出。

[0038] 光源装置 9 点亮的脉冲状的白色光成为经由连接器 7 和通用软线 6 从内窥镜 2 的插入部 4 的前端朝向被摄体照射的照明光。光源装置 9 例如使用白色 LED 构成。

[0039] 处理器 10 对从连接器 7 输出的图像信号实施规定图像处理,并且对内窥镜装置 1 整体进行控制。显示装置 13 显示处理器 10 实施了处理后的图像信号。

[0040] 在内窥镜 2 的插入部 4 的基端侧连接有设有对内窥镜功能进行操作的各种按钮类和旋钮类的操作部 5。在操作部 5 中设有用于将活体钳子、电刀和检查探针等处置器械插入到被检体的体腔内的处置器械插入口 17。

[0041] 插入部 4 由设有摄像装置的前端部 31、在前端部 31 的基端侧连续设置且在多个方向上弯曲自如的弯曲部 32、在该弯曲部 32 的基端侧连续设置的挠性管部 33 构成。弯曲部 32 通过设置在操作部 5 中的弯曲操作旋钮的操作而弯曲,伴随贯穿插入到插入部 4 内部的弯曲线 82 的牵引松弛,例如在上下左右这 4 个方向上弯曲自如。

[0042] 在内窥镜 2 中配设有传送来自光源装置 9 的照明光的光导束(未图示),在基于光导束的照明光的出射端配置有照明透镜(未图示)。该照明透镜设置在插入部 4 的前端部 31 中,朝向被检体照射照明光。

[0043] 接着,对内窥镜 2 的前端部 31 的结构进行详细说明。图 2 是内窥镜 2 前端的局部剖视图。图 2 是利用与设置在插入部 4 的前端部 31 中的摄像单元的基板面正交、且与摄像单元的光轴方向平行的面进行切断的情况下的剖视图。在图 2 中图示了内窥镜 2 的插入部 4 的前端部 31 和弯曲部 32 的一部分。

[0044] 如图 2 所示,弯曲部 32 伴随贯穿插入到配置在后述包覆管 42 内侧的弯曲管 81 内部的弯曲线 82 的牵引松弛,在上下左右这 4 个方向上弯曲自如。在该弯曲部 32 的前端侧延伸设置的前端部 31 内部设有摄像装置 35。

[0045] 摄像装置 35 具有透镜单元 43 和配置在透镜单元 43 的基端侧的摄像单元 36,利用粘接剂 41a 粘接在前端部主体 41 的内侧。前端部主体 41 由用于形成收纳摄像装置 35 的内部空间的硬质部件形成。前端部主体 41 的基端外周部由柔软的包覆管 42 包覆。比前端部主体 41 更靠基端侧的部件由柔软的部件构成以使得弯曲部 32 能够弯曲,插入部 4 中的硬质部分成为配置有前端部主体 41 的前端部 31。该硬质部分的长度 L_a 为从插入部 4 前端到前端部主体 41 的基端。另外,长度 L_b 对应于插入部 4 前端的外径。

[0046] 透镜单元 43 具有多个物镜 43a-1 ~ 43a-4 以及保持物镜 43a-1 ~ 43a-4 的透镜保持架 43b,通过将透镜保持架 43b 的前端嵌插固定在前端部主体 41 内部,该透镜单元 43 固定在前端部主体 41 上。

[0047] 摄像单元 36 具有摄像模块 40 以及与固体摄像元件 44 电连接以对固体摄像元件 44 进行驱动的多个信号缆线 48, 该摄像模块 40 具备具有在表面接收光的受光面的 CCD 或 CMOS 等固体摄像元件 44、从固体摄像元件 44 延伸的基板 45、安装有包含固体摄像元件 44 的驱动电路的电子部件 55 ~ 58 的层叠基板 46、以及在覆盖固体摄像元件 44 的受光面的状态下粘接在固体摄像元件 44 上的玻璃盖 49。层叠基板 46 安装电子部件 55 ~ 58, 作为权利要求书中的安装基板发挥功能。各信号缆线 48 的前端与设置在基板 45 和层叠基板 46 中的缆线连接盘 (未图示) 电连接且机械连接。多个信号缆线 48 汇集成电缆束 47 而在基端方向上延伸。

[0048] 各信号缆线 48 的基端在插入部 4 的基端方向上延伸。电缆束 47 贯穿插入配置在插入部 4 中, 经由图 1 所示的操作部 5 和通用软线 6 延伸设置到连接器 7。

[0049] 通过配设在物镜 43a-1 ~ 43a-4 的成像位置的固体摄像元件 44 对由透镜单元 43 的物镜 43a-1 ~ 43a-4 形成的被摄体像进行光电转换, 将其转换为电信号即摄像信号。摄像信号经由与基板 45 和层叠基板 46 连接的信号缆线 48 和连接器 7 输出到处理器 10。

[0050] 固体摄像元件 44 通过粘接剂 54b 而与基板 45 和层叠基板 46 粘接。固体摄像元件 44、固体摄像元件 44 和基板 45 的连接部、固体摄像元件 44 和层叠基板 46 的连接部被两端开口的套筒状的由金属材料形成的加强部件 52 覆盖。为了防止如箭头 Ya 那样从外部流入的静电、外界干扰噪声对基板 45 上的电子部件 55 ~ 58、基板 45 上的布线图案 (未图示) 造成影响, 加强部件 52 从固体摄像元件 44 和基板 45 分开设置。

[0051] 摄像单元 36 和电缆束 47 的前端部的外周由热收缩管 50 包覆, 以提高耐性。在热收缩管 50 内部, 通过粘接树脂 51 填充部件间的间隙。加强部件 52 的外周面与热收缩管 50 的前端侧内周面之间以没有间隙的方式接触。

[0052] 固体摄像元件保持架 53 将玻璃盖 49 的外周面嵌入到固体摄像元件保持架 53 的基端侧内周面中, 从而保持粘接在玻璃盖 49 上的固体摄像元件 44。固体摄像元件保持架 53 的基端侧外周面与加强部件 52 的前端侧内周面嵌合。透镜保持架 43b 的基端侧外周面与固体摄像元件保持架 53 的前端侧内周面嵌合。这样, 在各部件彼此嵌合的状态下, 透镜保持架 43b 的外周面、固体摄像元件保持架 53 的外周面以及热收缩管 50 的前端侧外周面通过粘接剂 41a 固定在前端部主体 41 的前端的内周面上。

[0053] 接着, 对摄像模块 40 进行说明。图 3 是摄像模块 40 的俯视图, 是从基板 45 的上方观察摄像模块 40 的图。在图 3 中, 为了进行说明, 示出利用与基板 45 的面平行的面切断加强部件 52 的状态。图 4 是图 3 的 A-A 线剖视图, 是利用与基板 45 的面垂直且与固体摄像元件 44 的光轴方向平行的面切断摄像模块 40 的情况下的剖视图。图 5 是图 3 的 B-B 线剖视图, 是利用固体摄像元件 44 的光轴方向的铅直面切断摄像模块 40 的情况下的剖视图。在图 3 ~ 图 5 中, 设对应于固体摄像元件 44 的光轴方向的轴为 x 轴。并且, 设对应于与基板 45 的面平行且与固体摄像元件 44 的光轴方向正交的方向的轴为 y 轴。并且, 在图 3 ~ 图 5 中, 设对应于与基板 45 的面的垂直面平行且与固体摄像元件 44 的光轴方向正交的方向的轴为 z 轴。在图 3 ~ 图 5 中, 省略粘接树脂 51 的图示。

[0054] 如图 3 ~ 图 5 所示, 在摄像模块 40 中, 固体摄像元件 44 的下部电极 (未图示) 和基板 45 背面的电极 (未图示) 通过内引线 54a 电连接。内引线 54a 在基板 45 的前端呈大致 90° 折曲, 通过粘接剂固定在固体摄像元件 44 和基板 45 上。

[0055] 基板 45 为硬质基板,其被配设成,在固体摄像元件 44 侧即前端侧连接固定在固体摄像元件 44 上,后端侧在固体摄像元件 44 的光轴方向上延伸。在该基板 45 表面形成有多个层层叠而得到的硬质的层叠基板 46。在图 4 的例子中,作为层叠基板 46,层叠 5 层。层叠基板 46 的前端侧的侧面通过粘接剂 54b 连接固定在固体摄像元件 44 的背面,层叠基板 46 的后端侧在固体摄像元件 44 的光轴方向上延伸配设。与基板 45 的后端相比,层叠基板 46 的后端侧进一步在固体摄像元件 44 的光轴方向上延伸。并且,固体摄像元件 44 通过背面的粘接剂 54b 而与基板 45 的上表面的一部分粘接。基板 45 使安装基板即层叠基板 46 和固体摄像元件 44 电连接,作为权利要求书中的连接基板发挥功能。

[0056] 加强部件 52 的中空部的开口方向与光轴平行,通过沿着光轴方向覆盖固体摄像元件 44、后述固体摄像元件 44 和基板 45 的连接部 451、后述固体摄像元件 44 和层叠基板 46 的连接部 461,保护它们不受外力影响。加强部件 52 的内周面位于从固体摄像元件 44、基板 45、层叠基板 46 以及电子部件 55 ~ 58 分开一定距离 $N1$ 以上的位置,以防止静电和外界干扰噪声对基板 45 上的电子部件 55 ~ 58、基板 45 上的布线图案造成影响。根据静电耐性和外界干扰噪声耐性来设定该距离 $N1$ 。

[0057] 在层叠基板 46 的最上层表面安装有电子部件 55 ~ 57。在层叠基板 46 的第 2 层背面安装有电子部件 58。在实施方式 1 中,通过将多个电子部件 55 ~ 57 中的高度最低的电子部件 55 配置在最接近固体摄像元件 44 的位置,将加强部件 52 的内周面与电子部件 55 之间的间隔扩大到能够确保静电耐性和外界干扰噪声耐性的距离 $N2$ ($\geq N1$)。

[0058] 在层叠基板 46 上设有与信号缆线 48 前端的导体 48a 电连接且机械连接的缆线连接盘 59。导体 48a 通过锡焊在缆线连接盘 59 上而与层叠基板 46 连接。除了与缆线连接盘 59 连接的前端以外,导体 48a 由包覆体 48b 包覆。

[0059] 在图 3 的例子中,在层叠基板 46 的最上层表面设有三个缆线连接盘 59。并且,缆线连接盘还设置在层叠基板 46 的第 2 层背面(未图示)。缆线连接盘 59 均相对于电子部件 55 ~ 58 设置在沿着光轴方向与固体摄像元件 44 侧相反的一侧即基端侧。在缆线连接盘比电子部件更靠固体摄像元件侧的情况下,在电子部件上,信号缆线彼此干涉,其结果,有时使摄像单元整体的外形增大。在实施方式 1 中,由于缆线连接盘 59 设置在基端侧,所以,在电子部件 55 ~ 58 上,信号缆线 48 彼此不会干涉,也不会由于信号缆线 48 彼此的干涉而使外形增大。并且,在同一盘面中设置多个缆线连接盘 59 的情况下,设置在盘面上的多个缆线连接盘 59 设置成排列在与 y 轴平行的同一直线上。

[0060] 这里,如图 3 所示,基板 45 在固体摄像元件 44 侧即前端侧具有与固体摄像元件 44 连接固定的连接部 451,在比连接部 451 更靠后端侧具有突出部 452u、452d。

[0061] 基板 45 的连接部 451 位于在光轴方向即 x 轴方向上投影了固体摄像元件 44 的投影区域即摄像元件投影区域的内侧。基板 45 的连接部 451 包含通过粘接剂 54b 而与固体摄像元件 44 的背面连接的部分。由于连接部 451 位于在光轴方向上投影了固体摄像元件 44 的摄像元件投影区域的内侧,所以,如图 3 那样在 z 轴方向上俯视观察的情况下,基板 45 的连接部 451 在 x 轴方向上的投影区域中的 y 轴方向的宽度 $W451$ 小于摄像元件投影区域的 y 轴方向的宽度 $W44$ 。

[0062] 基板 45 的突出部 452u、452d 形成为从加强部件投影区域向 y 轴方向突出,该加强部件投影区域是在光轴方向即 x 轴方向上投影加强部件 52 的外周而得到的投影区域。因

此,在 z 轴方向上俯视观察的情况下,在 x 轴方向上投影了具有突出部 452u、452d 的基板 45 的后端侧的投影区域中的 y 轴方向的宽度 W_{452} 大于加强部件 52 的 y 轴方向的外径 W_{52} 。

[0063] 而且,层叠基板 46 也与基板 45 同样,如图 3 所示,在固体摄像元件 44 侧即前端侧具有与固体摄像元件 44 的背面连接固定的连接部 461,在比连接部 461 更靠后端侧具有突出部 462u、462d。

[0064] 层叠基板 46 的连接部 461 位于所述摄像元件投影区域的内侧。因此,如图 3 那样在 z 轴方向上俯视观察的情况下,层叠基板 46 的连接部 461 在 x 轴方向上的投影区域中的 y 轴方向的宽度 W_{461} 小于摄像元件投影区域的 y 轴方向的宽度 W_{44} 。

[0065] 层叠基板 46 的突出部 462u、462d 以从加强部件 52 的后端分开规定距离 N_1 以上的状态向摄像元件投影区域的外侧突出。具体而言,如图 3 那样在 z 轴方向上俯视观察的情况下,突出部 462u、462d 在从加强部件 52 的后端分开规定距离 N_1 以上的状态下,在加强部件 52 的光轴方向的区域中分别向 y 轴方向的上方和下方突出。由于存在该突出部 462u、462d,所以,在 z 轴方向上俯视观察的情况下,在 x 轴方向上投影了层叠基板 46 的后端侧的投影区域中的 y 轴方向的宽度 W_{462} 大于层叠基板 46 的连接部 461 在 x 轴方向上的投影区域中的 y 轴方向的宽度 W_{461} 。并且,在图 3 的例子中,突出部 462u 形成为从所述加强部件投影区域向 y 轴方向突出。

[0066] 这里,对现有技术的摄像模块进行说明。图 6 是现有技术的摄像模块的俯视图,是从上方观察基板表面的图。在图 6 所示的现有的摄像模块 140 中,为了确保静电耐性和外界干扰噪声耐性,从加强部件 52 的内周面隔开一定距离 N_1 来配置固体摄像元件 44。同样,关于形成为长方形状的基板 145 和层叠基板 146 双方,为了确保静电耐性和外界干扰噪声耐性,以使各自的端部从加强部件 52 的内周面隔开 N_1 以上的距离的方式设定连接部的宽度,以该宽度在 x 轴方向上延伸。而且,在现有结构中,在 z 轴方向上俯视观察的情况下,除了基板 145 和层叠基板 146 以外还包含电子部件和信号缆线的摄像单元的结构部件配置于在 x 轴方向上投影了固体摄像元件 44 的投影区域内。因此,在 z 轴方向上俯视观察的情况下,基板 145 形成为在 x 轴方向上投影了基板 145 的投影区域中的 y 轴方向的宽度 W_{145} 小于固体摄像元件 44 的 y 轴方向的宽度 W_{44} 的长方形。与基板 145 同样,层叠基板 146 也形成为在 x 轴方向上投影了层叠基板 146 的投影区域中的 y 轴方向的宽度 W_{146} 小于宽度 W_{44} 的长方形。

[0067] 对在该层叠基板 146 上安装包含连接盘在内需要长度 $W_{57} (>W_{44})$ 的宽度的电子部件 57 的情况进行说明。在图 6 的情况下,由于层叠基板 146 的 y 轴方向的宽度 W_{146} 不足长度 W_{57} ,所以,无法以使电子部件 57 的短边方向与 x 轴平行的方式进行安装,如图 6 那样,只能以使电子部件 57 的长边方向与 x 轴平行的方式进行安装。因此,为了在层叠基板 146 上设置包含电子部件 57 在内的电子部件 55 ~ 57,只能使层叠基板 146 在 x 轴方向上延伸,与以使电子部件 57 的长边方向与 y 轴平行的方式进行安装的情况相比,摄像模块 140 的 x 轴方向的长度 L_{ap} 变长。

[0068] 并且,在现有的摄像模块中,由于基板 145 和层叠基板 146 的 y 轴方向的宽度 W_{145} 、 W_{146} 较窄,所以,无法使全部多个缆线连接盘 159 排列在与 y 轴平行的同一直线上,如图 6 所示,有时只能使多个缆线连接盘 159 在 x 轴方向上错开配置,层叠基板 146 的 x 轴方向的长度进一步变长。这样,在现有结构中,由于不得不使层叠基板在 x 轴方向上变长,

所以,与此相伴,插入部前端的前端部主体的 x 轴方向的长度也变长,插入部前端的硬质部分的长度的缩短化也存在极限。

[0069] 与此相对,在图 3 所示的层叠基板 46 中,在比连接部 461 更靠后端侧形成有两个突出部 462u、462d。同样,在基板 45 中,也在比连接部 451 更靠后端侧形成有两个突出部 452u、452d。因此,基板 45 和层叠基板 46 的后端侧部分在 y 轴方向上大幅扩张。

[0070] 这样,由于层叠基板 46 在比连接部 461 更靠后端侧在 y 轴方向上扩张,所以,即使不使层叠基板 46 在 x 轴方向上延伸,也能够以电子部件 57 的长边方向与 y 轴平行的方式在层叠基板 46 上安装电子部件 57。即,能够以使电子部件 57 的短边方向与 x 轴平行的方式在层叠基板 46 上安装电子部件 57。并且,由于层叠基板 46 的后端侧部分在 y 轴方向上扩张,所以,三个缆线连接盘 59 均能够排列在与 y 轴平行的同一直线上,能够将缆线连接盘 59 所需要的 x 轴方向的长度设定为最小限度。

[0071] 因此,在摄像模块 40 中,在图 6 所示的摄像模块的前端部的外径为与现有的摄像模块 140 相同的直径 $Lb1$ 的情况下,与现有的摄像模块 140 的 x 轴方向的长度 Lap 相比,能够减小摄像模块 40 的 x 轴方向的长度 $La1$ 。

[0072] 并且,图 3 所示的基板 45 和层叠基板 46 的连接部 451、461 配置在摄像元件投影区域内,与固体摄像元件 44 同样,保持从加强部件 52 的内周面分开距离 $N1$ 的状态。因此,在摄像模块 40 中,由于固体摄像元件 44、基板 45、层叠基板 46 以及电子部件 55 ~ 58 均位于从加强部件 52 分开能够确保静电耐性和外界干扰噪声耐性的一定距离 $N1$ 以上的位置,所以,还能够确保针对静电和外界干扰噪声的耐性。

[0073] 并且,如图 6 的区域 $S10$ 所示,以往,加强部件 52 的光轴方向的区域即基板 45 的突出部 452u、452d 和层叠基板 46 的突出部 462u、462d 所在的区域是未配置部件而仅填充粘接树脂的无用空间,所以,即使在层叠基板 46 和基板 45 上设置突出部 462u、462d、452u、452d,也不会对其他部件的配置和动作造成影响。

[0074] 这样,在实施方式 1 中,通过有效利用以往成为无用空间的加强部件 52 的光轴方向的空间,从而对基板 45 和层叠基板 46 的后端侧部分进行扩张,即使不使层叠基板 46 在光轴方向上延伸,也能够配置电子部件 55 ~ 58 和缆线连接盘 59。

[0075] 另外,在实施方式 1 中,如图 7 所示的摄像模块 40A 那样,也可以使层叠基板 46A 的突出部 462Au、462Ad 位于所述加强部件投影区域的内侧。同样,也可以使基板 45A 的突出部 452Au、452Ad 位于加强部件投影区域的内侧。因此,在摄像模块 40A 中,在 z 轴方向上俯视观察的情况下,在 x 轴方向上投影了层叠基板 46A 的后端侧的投影区域中的 y 轴方向的宽度 $W462A$ 和在 x 轴方向上投影了基板 45A 的后端侧的投影区域中的 y 轴方向的宽度 $W452A$ 成为加强部件 52 的外径 $W52$ 以下的宽度。进而,在将安装在该摄像模块 40A 上的电子部件 55 ~ 58 和与摄像模块 40A 连接的信号缆线 48 配置在加强部件投影区域内的情况下,与基板 45A 和层叠基板 46A 的形状无关,热收缩管 50 保持与加强部件 52 的外径 $W52$ 大致相同的内径并包覆摄像单元整体。因此,该情况下,由于具有摄像模块 40A 的摄像单元的外径沿着光轴方向从前端到后端成为大致相同的直径,所以,还能够容易地进行部件组装。

[0076] 并且,如图 8 的摄像模块 40B 所示,也可以仅在基板 45B 和层叠基板 46B 的 y 轴方向下侧的区域 $R2$ 中设置突出部 452Ad、462Ad,将包含不存在突出部的一侧的区域 $R1$ 的空间 $S10B$ 分配给其他部件的空间。

[0077] 并且,除了如图 3、图 7 和图 8 所示的摄像模块 40、40A、40B 那样沿着 y 轴方向扩大基板和层叠基板的后端侧的宽度以外,还可以如图 9 的摄像模块 40C 所示,通过在层叠基板 46 的层叠方向即 z 轴方向上加厚层叠基板 46 的后端侧而形成突出部。构成摄像模块 40C 的层叠基板 46C 在层叠基板 46 的后端侧的上表面形成有第 7 层 46C-7 和第 8 层 46C-8,在层叠基板 46 的后端侧的下表面进一步形成有第 1 层 46C-1 和第 2 层 46C-2,后端侧比前端侧厚。因此,在如图 9 所示在 y 轴方向上俯视观察利用与基板 45 面垂直且与固体摄像元件 44 的光轴方向平行的面切断摄像模块 40C 的情况下的截面的情况下,层叠基板 46C 的第 1 层 46C-1 成为从上述固体摄像元件投影区域向 z 轴方向的下方向突出的突出部。该情况下,由于层叠基板 46C 的后端侧在 x 轴方向上的投影区域中的 z 轴方向的大小 T_{462C} 大于层叠基板 46C 的前端侧的连接部 461 在 x 轴方向上的投影区域中的大小 T_{461C} ,所以,能够在层叠基板 46C 的后端侧内部确保布线空间。并且,也可以构成为,作为安装基板,在除了层叠基板 46C 以外还包含电子部件 55、56、57C、58 的情况下,在 x 轴方向上投影层叠基板 46C 的后端侧的包含电子部件 57C、58 的部分,该投影区域中的 z 轴方向的大小 T_{57C} 大于摄像元件投影区域中的 z 轴方向的大小 T_{44} 。而且,也可以使大小 T_{57C} 为加强部件 52 的外径 W_{52} 以下,具有摄像模块 40C 的摄像单元的外径从前端到后端成为大致相同的直径。这样,在实施方式 1 中,设置在层叠基板的后端侧的突出部形成为向摄像元件投影区域的外侧突出即可,可以向图中的 z 轴方向和 y 轴方向中的任意方向突出。

[0078] (实施方式 2)

[0079] 接着,对实施方式 2 进行说明。图 10 是示出实施方式 2 的摄像单元的局部剖视图。图 10 是利用与构成实施方式 2 的摄像单元的摄像元件的受光区域表面垂直的面进行切断的情况的剖视图。

[0080] 如图 10 所示,实施方式 2 的摄像单元 236 在基端侧具有层叠 8 层而得到的层叠基板 246。在层叠基板的表侧和背侧分别安装有电子部件 55 ~ 58,并且在基端侧设有与信号缆线 48 的导体 481a、482a 连接的缆线连接盘(未图示)。

[0081] 如图 10 所示,在层叠基板 246 的第 5 层 246-5 的上表面 Pt_{246-5} 安装有电子部件 55 ~ 57。而且,在层叠基板 246 的最上层的第 8 层 246-8 的上表面 Pt_{246-8} 设有与信号缆线 48 的导体 481a 连接的缆线连接盘。因此,设有缆线连接盘的盘面即上表面 Pt_{246-8} 成为与电子部件 55 ~ 57 的安装面即上表面 Pt_{246-5} 不同的面。而且,作为盘面的上表面 Pt_{246-8} 对应于从作为安装面的上表面 Pt_{246-5} 向 z 轴上方隔着三层阶梯差的面。因此,作为盘面的上表面 Pt_{246-8} 设置在从作为安装面的上表面 Pt_{246-5} 朝向该作为安装面的上表面 Pt_{246-5} 的垂直方向隔着阶梯差而分开的位置。

[0082] 而且,导体 481a 的上表面的高度设定为与最接近具有该导体 481a 的信号缆线安装电子部件 57 的上表面的高度相同的高度。在图 10 的情况下,设定从安装面 Pt_{57} 起的层叠基板 246 的厚度 H_{t246} ,使得最接近具有导体 481a 的信号缆线安装电子部件 57 的上表面 Pt_{57} 的高度和与第 8 层 246-8 的缆线连接盘连接的导体 481a 的上表面 Pt_{481} 的高度成为大致相同的高度。换言之,设定从安装面 Pt_{246-5} 起的层叠基板 246 的厚度 H_{t246} ,使得安装面 Pt_{246-5} 与电子部件 57 的上表面 Pt_{57} 之间的 z 轴方向的距离 H_{t57} 和安装面 Pt_{246-5} 与导体 481a 的上表面 Pt_{481} 之间的 z 轴方向的距离 H_{t48} 相同。

[0083] 在层叠基板 246 的背侧安装有电子部件的情况下也是同样的。作为该例子,对安

装在层叠基板 246 的第 2 层 246-2 的下表面 Pb246-2 上的电子部件 58 和与层叠基板 246 的第 1 层 246-1 的下表面 Pb246-1 上的缆线连接盘连接的信号缆线的导体 482a 进行说明。该情况下,设定从安装面 Pb246-2 起的层叠基板 246 的厚度 Hb246,使得最接近具有导体 482a 的信号缆线安装电子部件 58 的下表面 Pb58 的高度和作为盘面的第 1 层 246-1 的下表面 Pb482 的高度成为大致相同的高度。换言之,设定从安装面 Pb246-2 起的层叠基板 246 的厚度 Hb246,使得安装面 Pb246-2 与电子部件 58 的下表面 Pb58 之间的 z 轴方向的距离 Hb58 和安装面 Pb246-2 与导体 482a 的下表面 Pb482 之间的 z 轴方向的距离 Hb48 大致相同。这样,在实施方式 2 中,信号缆线 48 中的与缆线连接盘的盘面相反的一侧的非接触面与电子部件的安装面之间的安装面的垂直方向上的距离和最接近该信号缆线安装电子部件与安装面之间的安装面的垂直方向上的距离相同。另外,信号缆线 48 中的与缆线连接盘的盘面相反的一侧的非接触面与电子部件的安装面之间的安装面的垂直方向上的距离和最接近该信号缆线安装电子部件与安装面之间的安装面的垂直方向上的距离不需要完全一致,只要在考虑层叠基板的厚度的偏差、各部件的大小的偏差、安装精度的偏差、每一次涂布的焊锡量的偏差、以及接触的烙铁的错开宽度等各个偏差的误差范围内相同即可。

[0084] 在缆线连接盘和安装面设置在同一平面中的现有结构中,为了防止焊锡从缆线连接盘流出到安装面而使电子部件与缆线连接盘之间短路,需要使电子部件与缆线连接盘之间隔开较宽。其结果,在现有结构中,必须延长层叠基板的 x 轴方向的长度,与此相伴,存在内窥镜插入部前端的硬质部分也变长的问题。

[0085] 与此相对,在本实施方式 2 的摄像单元 236 中,通过在设置有缆线连接盘的区域内增多层叠基板的层数,在电子部件与缆线连接盘之间形成阶梯差,使安装面与缆线连接盘之间的距离变长。因此,在摄像单元 236 中,即使如图 11 的箭头 Y10 那样流出焊锡 61 的情况下,由于到达电子部件的距离较长,所以,与以往相比,与缆线连接盘连接的导体 481a 与电子部件 57 之间不容易产生短路。

[0086] 并且,在缆线连接盘和安装面设置在同一面上的现有结构中,在信号缆线的锡焊工序时,烙铁的前端与电子部件接触,所以需要使电子部件与缆线连接盘之间隔开较宽。

[0087] 与此相对,在实施方式 2 的摄像单元 236 中,增加层叠基板 246 的基端侧的层叠数来提高缆线连接盘的盘面的高度,以使得导体 481a 的上表面 Pt481 成为与电子部件 57 的上表面 Pt57 相同的高度。其结果,在摄像单元 236 中,电子部件 57 不位于烙铁 60 的前端方向,烙铁 60 不会接触电子部件 57。

[0088] 因此,在摄像单元 236 中,即使电子部件 57 与形成有缆线连接盘的第 8 层 246-8 端部之间的间隔 N10t 较窄,也不会产生由于流出焊锡 61 而引起的短路和烙铁 60 的干涉。背侧也同样,即使电子部件 58 与形成有缆线连接盘的第 1 层 246-1 端部之间的间隔 N10b 较窄,由于导体 482a 的下表面 Pb482 成为与电子部件 58 的下表面 Pb58 大致相同的高度、并且安装面与缆线连接盘之间的距离较长,所以,也不会产生由于流出焊锡 61 而引起的短路和烙铁 60 的干涉。因此,在实施方式 2 中,能够缩短摄像单元 236 的硬质部分的长度 La10 而实现摄像单元 236 本身的小型化,与此相伴,还能够减小内窥镜插入部前端的硬质部分的长度。

[0089] 另外,在实施方式 2 中,也可以如图 12 所示的摄像单元 236A 那样,在层叠基板 246A 中,在作为安装面的第 5 层 246-5 的上表面 Pt246-5 设有金属部件 261,在该金属部件

261 的上表面 P261 设置缆线连接盘,如箭头 Y11 那样,提高与缆线连接盘连接的导体 481a 的上表面 Pt481A 的高度 Ht48A 以使其与电子部件 57 的上表面 Pt57 大致相同。该情况下,由于不用加厚层叠基板 246A 的层数,所以,能够简化制造工序,能够实现成本降低。

[0090] 并且,也可以如图 13 所示的摄像单元 236B 那样,根据层叠基板 246B 的第 6 层 246B-6 ~ 第 8 层 246B-8 的厚度,通过隔着衬垫 262 而使导体 481a 与缆线连接盘连接,如箭头 Y12 那样调整导体 481a 的上表面的高度 Ht48B 以使其成为与电子部件 57 的上表面 Pt57 相同的高度。图 14 是衬垫 262 的右侧视图。如图 14 所示,衬垫 262 具有贯通孔 262H,导体 481a 贯穿插入到该贯通孔 262H 中。如图 12 ~ 图 14 所示,在实施方式 2 中,也可以在基板体的基板的表面或层叠基板中的任意一层的表面安装金属部件,在金属部件的表面设置缆线连接盘,从而提高导体 481a 的高度。

[0091] 并且,也可以如图 15 的摄像单元 236C 那样,在电子部件 257 与缆线连接盘 59 之间切出槽 263。图 16 是图 15 的 C-C 线剖视图。如图 16 所示,在层叠基板 246C 的第 5 层 246C-5 设有槽 263,焊锡 61 滞留在该槽 263 中,焊锡 61 不会流到电子部件 257。这样,也可以设置槽 263,来确保电子部件 257 与缆线连接盘 59 之间的距离较宽。另外,为了防止电子部件与缆线连接盘之间的短路,在电子部件 257 的安装面与缆线连接盘 59 的盘面之间,在层叠基板的表侧设置供焊锡 61 滞留的程度的凹陷即可,所以,也可以不必须在层叠基板 246C 的 y 轴方向的全长范围内切出槽 263。

[0092] 并且,关于三个部位的缆线连接盘,除了如图 15 的摄像单元 236C 那样全部设置于在 x 轴上投影了电子部件 257 和该电子部件 257 的两个部件连接盘 57R 的投影区域内以外,也可以如图 17 的摄像单元 236D 那样,使层叠基板 246D 上的三个缆线连接盘中的一个缆线连接盘 259D 设置在从电子部件 257 和部件连接盘 57R 在 x 轴上的投影区域偏离的位置。另外,在实施方式 2 中,也在同一盘面设置多个缆线连接盘,设置在盘面上的多个缆线连接盘排列在与作为安装基板的层叠基板的长边方向正交、且与盘面平行的同一直线上,这与实施方式 1 相同。

[0093] 图 18 是图 17 的 D-D 线剖视图。在缆线连接盘全部设置在电子部件 257 和部件连接盘 57R 在 x 轴上的投影区域内的情况下、以及一个缆线连接盘 259D 设置在从电子部件 257 和部件连接盘 57R 在 x 轴上的投影区域偏离的位置的情况下中的任意一种情况下,如图 18 那样,三个导体 48a 的上表面全部成为与电子部件 257 的上表面相同的高度。该情况下,由于三个导体 48a 的上表面全部成为相同高度,所以,通过使用脉冲加热工具 264,能够高效地、一次性地对全部三个导体 48a 进行锡焊。

[0094] 进而,如图 19 的摄像单元 236E 那样,在连接直径分别不同的导体 48a-1 ~ 48a-3 的情况下,调整各导体正下方的层叠基板 246E 的层的厚度,以使这些导体 48a-1 ~ 48a-3 的各上表面的高度成为相同高度即可。例如,关于外径最小的导体 48a-1 正下方的层叠基板 246E,使层数为 9 层。关于导体 48a-1 以外的外径次小的导体 48a-2 正下方的层叠基板 246E,使层数为 8 层。关于外径最大的导体 48a-3 正下方的层叠基板 246E,使层叠基板 246E 的层数为 7 层。在导体的高度不一致的情况下,为了使用脉冲加热工具一次性地进行锡焊,需要在脉冲加热工具的工具面形成分别与各导体的高度一致的阶梯差。与此相对,在摄像单元 236E 中,以根据信号缆线直径而使层叠厚度不同的方式形成层叠基板 246E,以使得与缆线连接盘相反的一侧的非接触面与电子部件的安装面在安装面的垂直方向上的距离在

任意一个信号缆线中都相同。其结果,摄像单元 236E 具有设定了安装面的垂直方向上相对于安装面的距离的多个所述盘面,以使得与缆线连接盘相反的一侧的非接触面与电子部件的安装面在安装面的垂直方向上的距离在任意一个信号缆线中都相同,所以,仅使用与导体接触的工具面 P264 平坦的脉冲加热工具 264 就能够进行锡焊。

[0095] 并且,在实施方式 2 中,主要说明了如下情况:在安装面为上部表面的情况下,以使缆线连接盘设置在从电子部件的安装面朝向所述安装面的垂直方向分开的位置的方式,在比电子部件的安装面更靠上表面形成缆线连接盘,但是,只要在基板体的表面中的与电子部件的安装面不同的面形成缆线连接盘即可,也可以在比电子部件的安装面更靠下表面形成设有缆线连接盘的面,以能够防止焊锡流入电子部件中。并且,在实施方式 1、2 中说明了具有硬质基板的摄像单元,但是,基板当然也可以是柔性印刷基板。并且,在实施方式 1、2 中说明了在层叠基板上安装电子部件的例子,但是,安装电子部件的基板不限于层叠多层而得到的层叠基板,也可以是由一层构成的硬质基板。

[0096] (附记 1)

[0097] 一种摄像单元,其特征在于,该摄像单元具有:

[0098] 固体摄像元件,其具有接收光的受光面;

[0099] 安装基板,其在所述固体摄像元件的光轴方向上从所述固体摄像元件延伸设置,与所述固体摄像元件电连接;

[0100] 电子部件,其安装在所述安装基板的表侧,包含所述固体摄像元件的驱动电路;以及

[0101] 信号缆线,其与所述电子部件电连接,

[0102] 在所述安装基板的所述表侧设有安装所述电子部件的安装面、以及作为与所述安装面不同的面的设有与所述信号缆线电连接的缆线连接盘的盘面。

[0103] (附记 2)

[0104] 根据附记 1 所述的摄像单元,其特征在于,

[0105] 所述盘面设置在隔着阶梯差部从所述安装面朝向所述安装面的垂直方向分开的位置。

[0106] (附记 3)

[0107] 根据附记 1 或 2 所述的摄像单元,其特征在于,

[0108] 所述信号缆线中的与所述盘面相反的一侧的非接触面与所述安装面在所述安装面的垂直方向上的距离、和最接近该信号缆线安装的所述电子部件的所述安装面的垂直方向上的从所述安装面起的距离相同。

[0109] (附记 4)

[0110] 根据附记 1 ~ 3 中的任意一项所述的摄像单元,其特征在于,

[0111] 所述缆线连接盘相对于所述电子部件设置在沿着光轴方向与所述固体摄像元件侧相反的一侧即基端侧。

[0112] (附记 5)

[0113] 根据附记 1 ~ 4 中的任意一项所述的摄像单元,其特征在于,

[0114] 所述安装基板在所述安装面设有金属部件,

[0115] 所述缆线连接盘设置在所述金属部件的表面。

[0116] (附记 6)

[0117] 根据附记 1 ~ 5 中的任意一项所述的摄像单元,其特征在於,

[0118] 在所述安装基板的所述表侧,在所述安装面与所述盘面之间设有凹陷。

[0119] (附记 7)

[0120] 根据附记 1 ~ 6 中的任意一项所述的摄像单元,其特征在於,

[0121] 设置多个所述缆线连接盘,

[0122] 多个所述缆线连接盘中的至少一个所述缆线连接盘设置于从在所述光轴方向上投影了所述电子部件和所述安装面的安装有所述电子部件的部件连接盘的投影区域偏离的位置。

[0123] (附记 8)

[0124] 根据附记 1 ~ 7 中的任意一项所述的摄像单元,其特征在於,

[0125] 在同一所述盘面上设置有多个所述缆线连接盘,

[0126] 设置在所述盘面上的多个所述缆线连接盘排列在与所述安装基板的长边方向正交、且与所述盘面平行的同一直线上。

[0127] (附记 9)

[0128] 根据附记 7 或 8 所述的摄像单元,其特征在於,

[0129] 所述信号缆线中的与所述盘面相反的一侧的非接触面与所述安装面在所述安装面的垂直方向上的距离在任意一个信号缆线中相同。

[0130] (附记 10)

[0131] 根据附记 9 所述的摄像单元,其特征在於,

[0132] 所述安装基板具有多个所述盘面,该多个所述盘面根据信号缆线直径来设定所述安装面的垂直方向上相对于所述安装面的距离,以使得所述信号缆线中的与所述盘面相反的一侧的非接触面与所述安装面在所述安装面的垂直方向上的距离在任意一个信号缆线中相同。

[0133] (附记 11)

[0134] 一种内窥镜装置,其特征在於,该内窥镜装置具有在前端设有附记 1 ~ 10 中的任意一项所述的摄像单元的插入部。

[0135] 标号说明

[0136] 1:内窥镜装置;2:内窥镜;4:插入部;5:操作部;6:通用软线;7:连接器;9:光源装置;10:处理器;13:显示装置;17:处置器械插入口;31:前端部;32:弯曲部;33:挠性管部;35:摄像装置;36、236、236A ~ 236E:摄像单元;40、40A ~ 40C、140:摄像模块;41:前端部主体;41a:粘接剂;42:包覆管;43:透镜单元;43a-1 ~ 43a-4:物镜;43b:透镜保持架;44:固体摄像元件;45、45A、45B、145:基板;46、46A ~ 46C、146、246、246A ~ 246E:层叠基板;47:电缆束;48:信号缆线;48a:导体;48b:包覆体;49:玻璃盖;50:热收缩管;51:粘接树脂;52:加强部件;53:固体摄像元件保持架;54a:内引线;54b:粘接剂;55 ~ 58、57C、257:电子部件;57R:部件连接盘;59、159、259D:缆线连接盘;81:弯曲管;82:弯曲线;261:金属部件;262:衬垫;263:槽;264:脉冲加热工具。

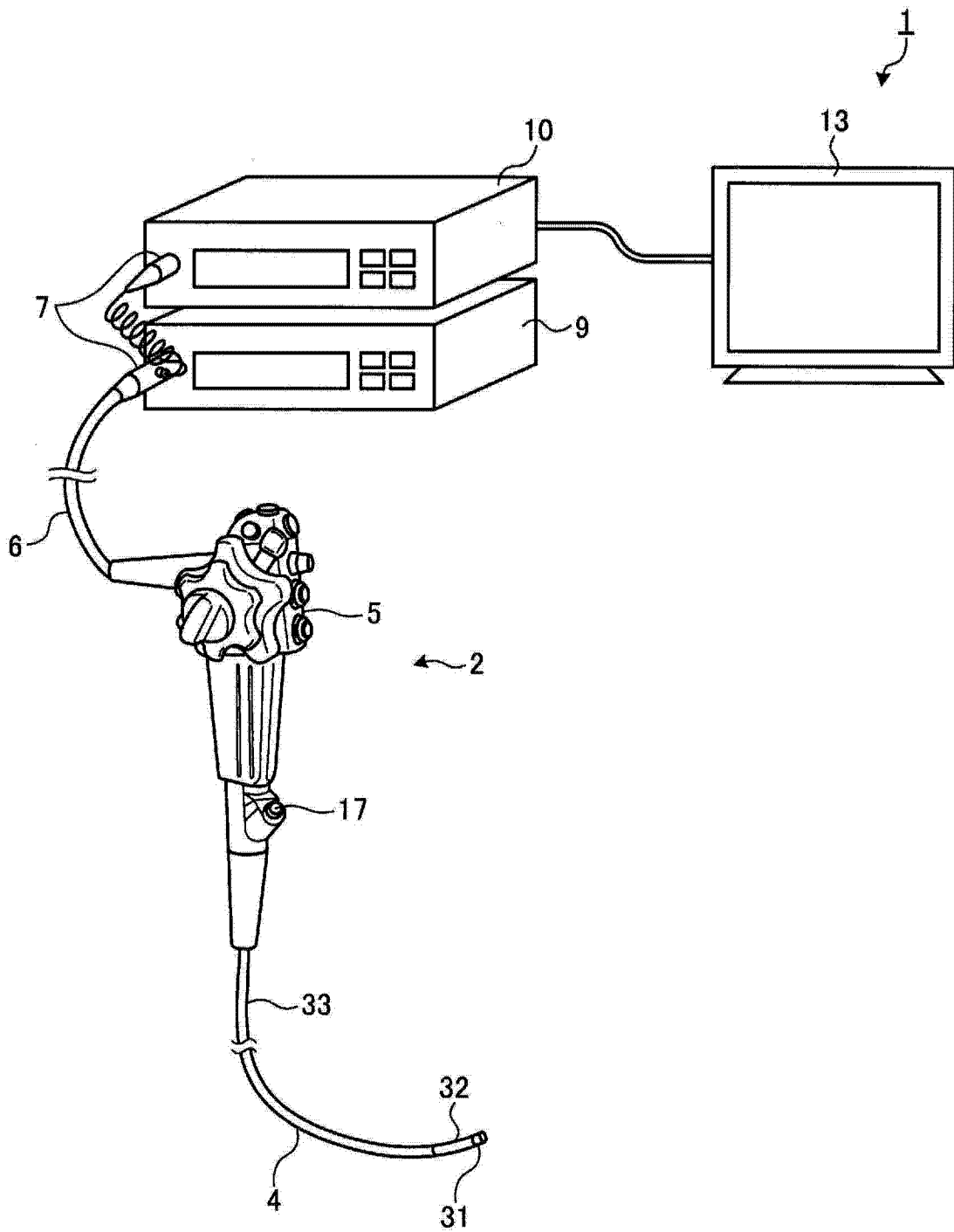


图 1

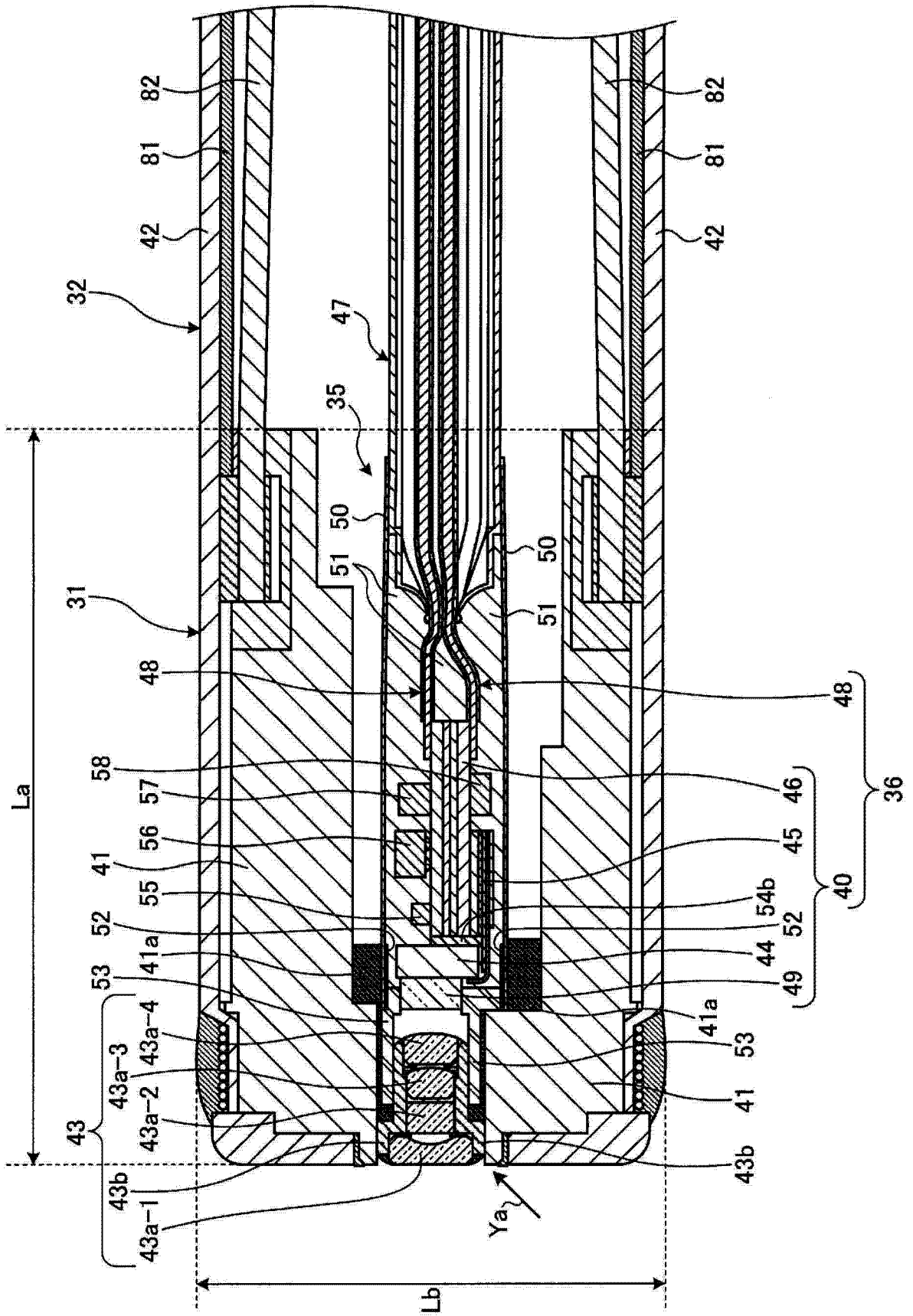


图 2

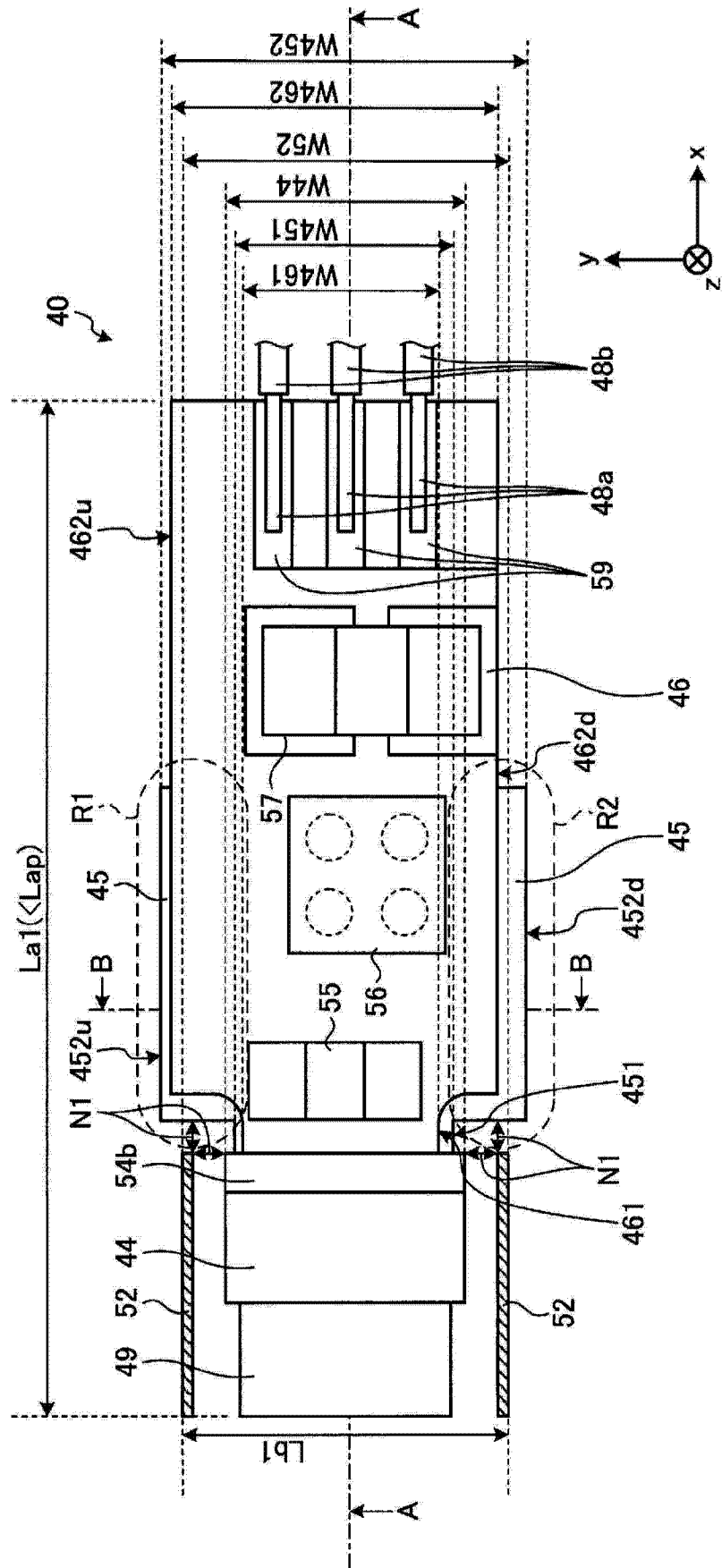


图 3

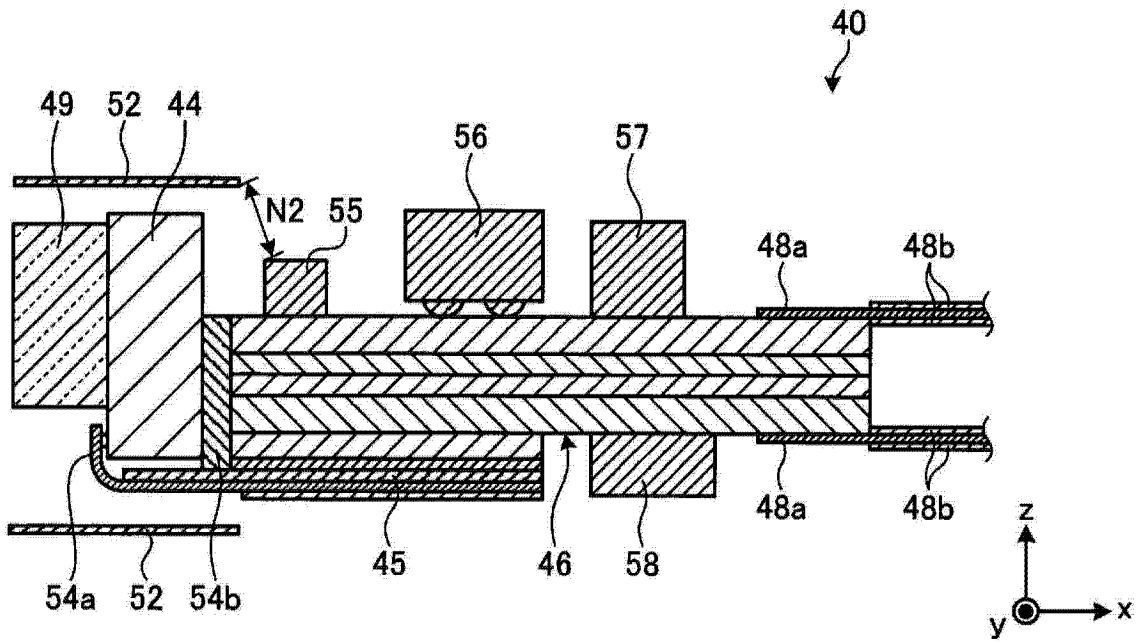


图 4

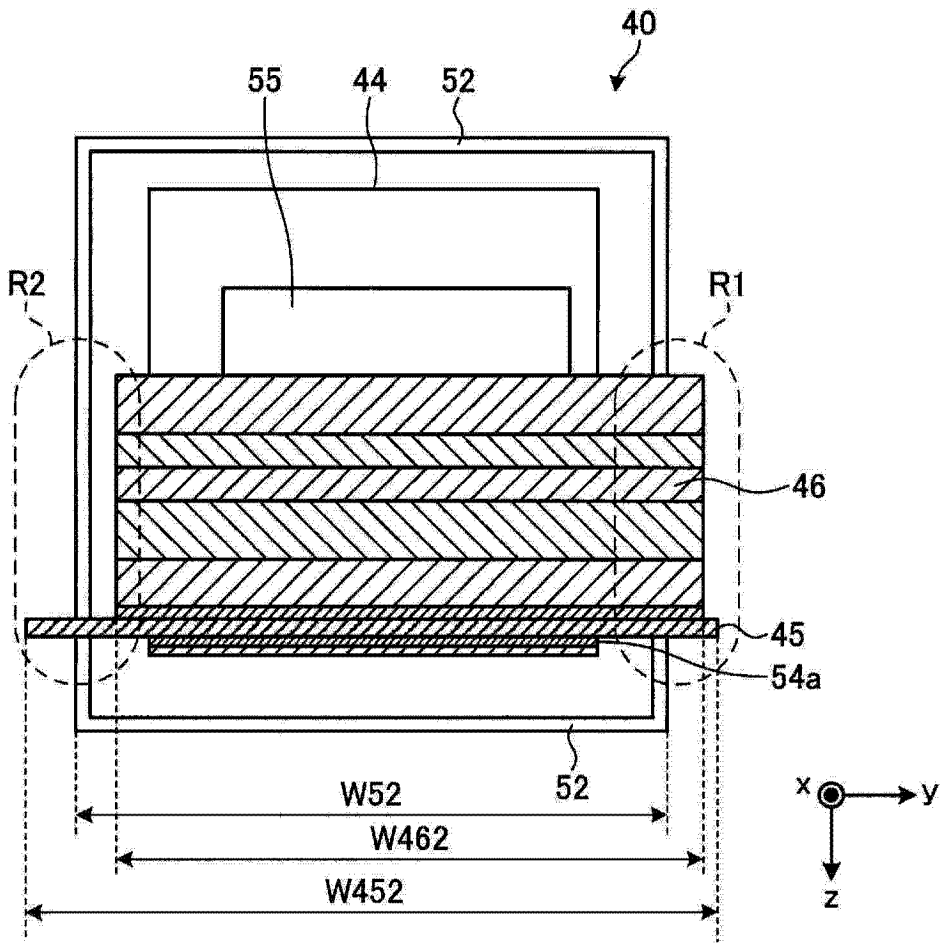


图 5

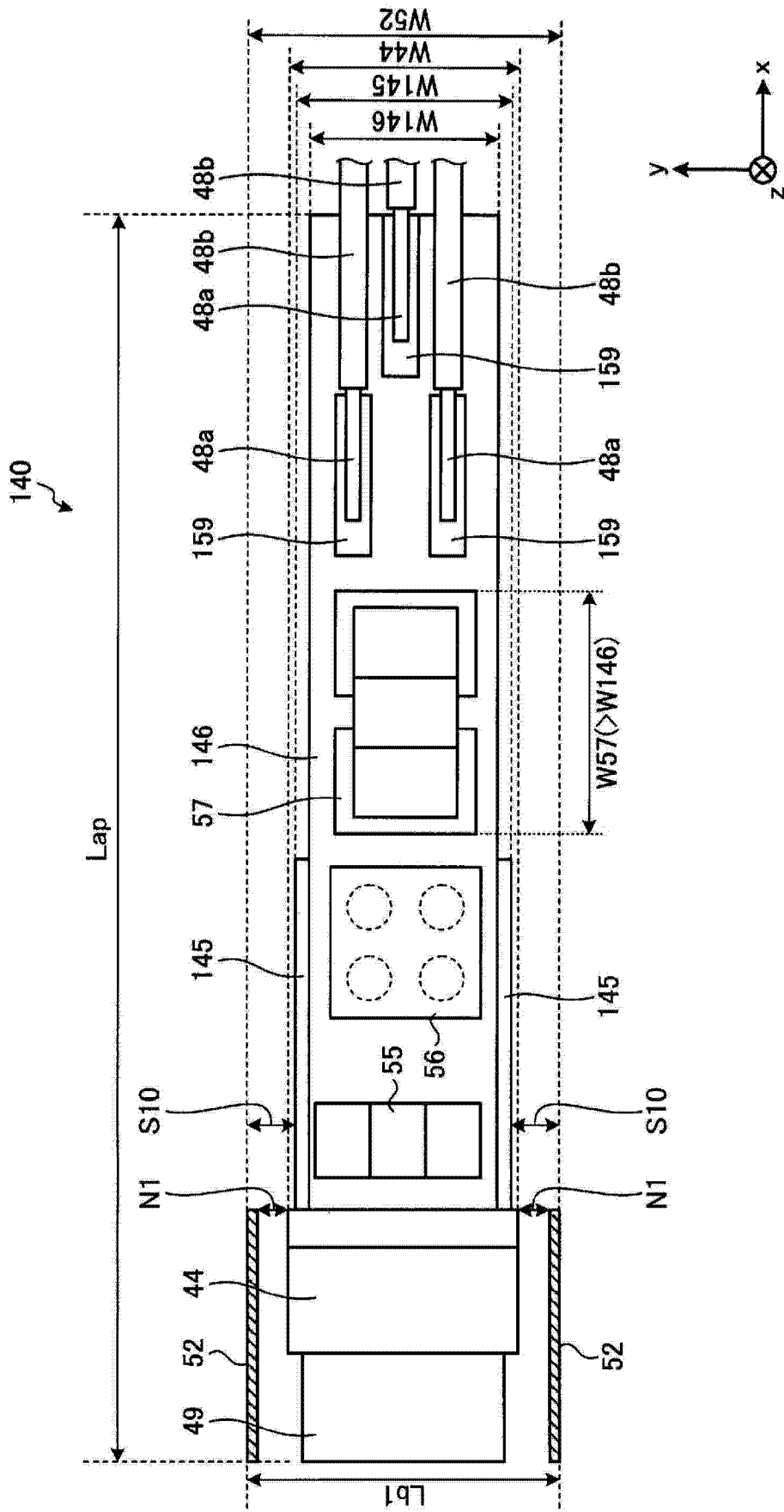


图 6

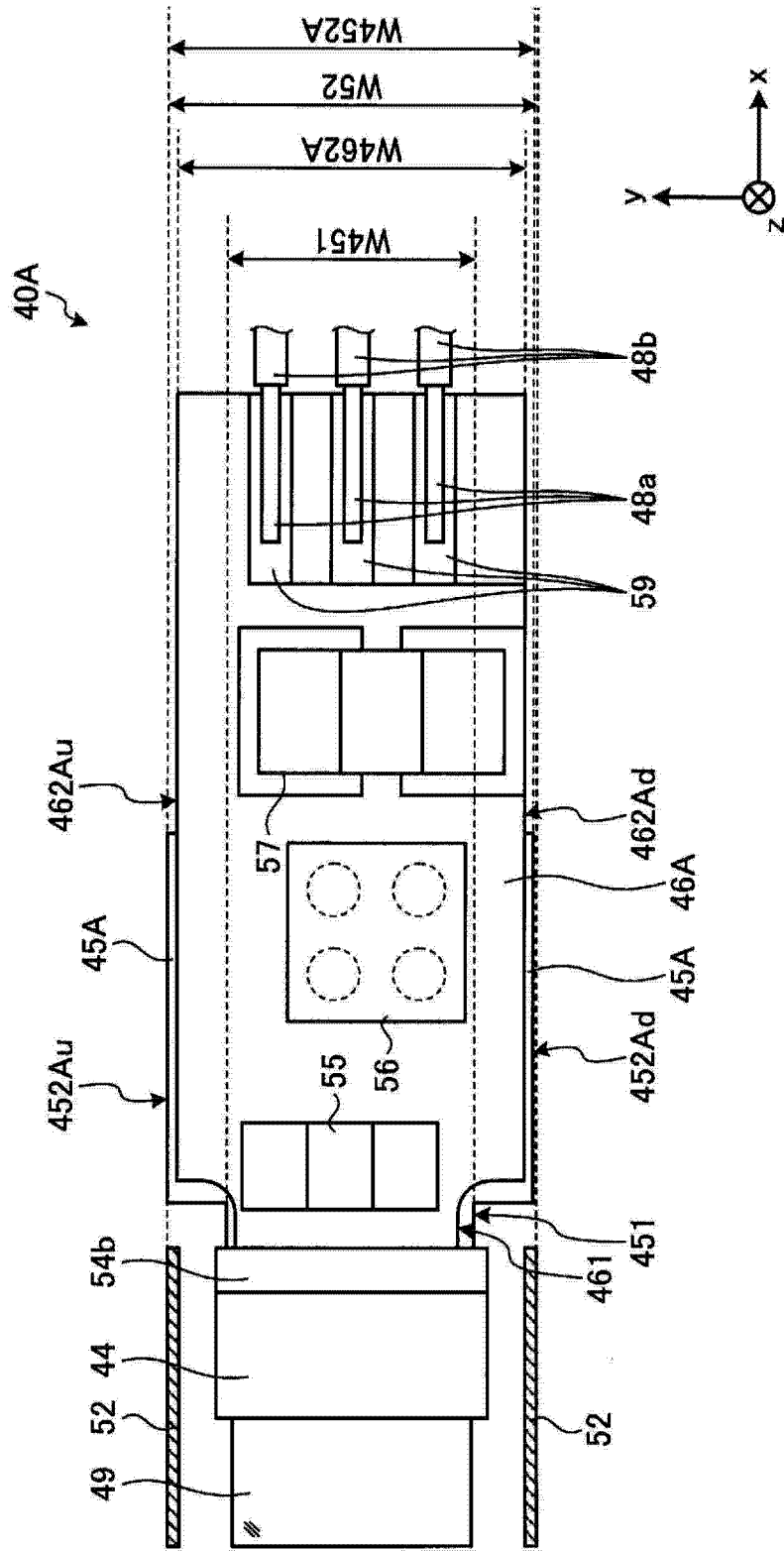


图 7

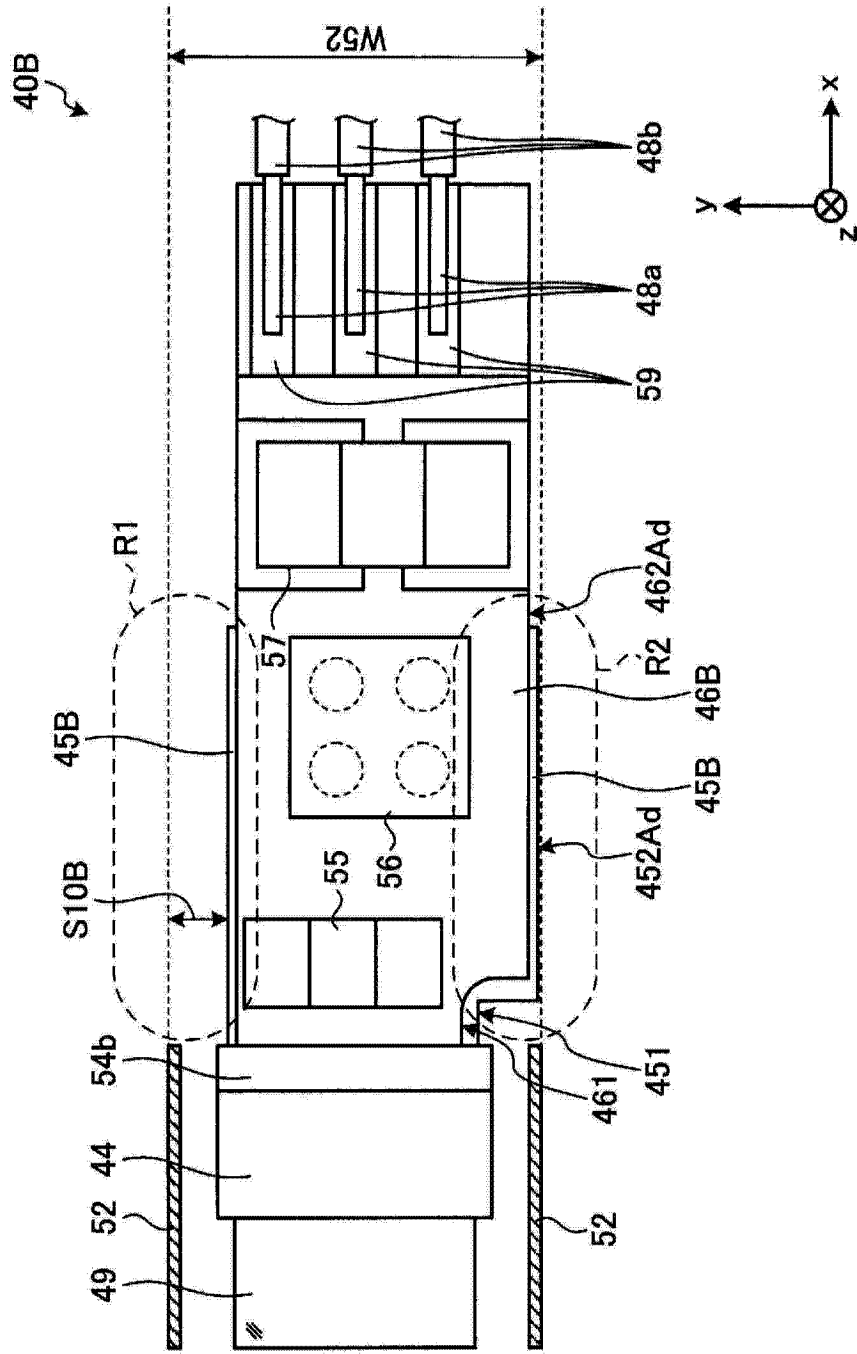


图 8

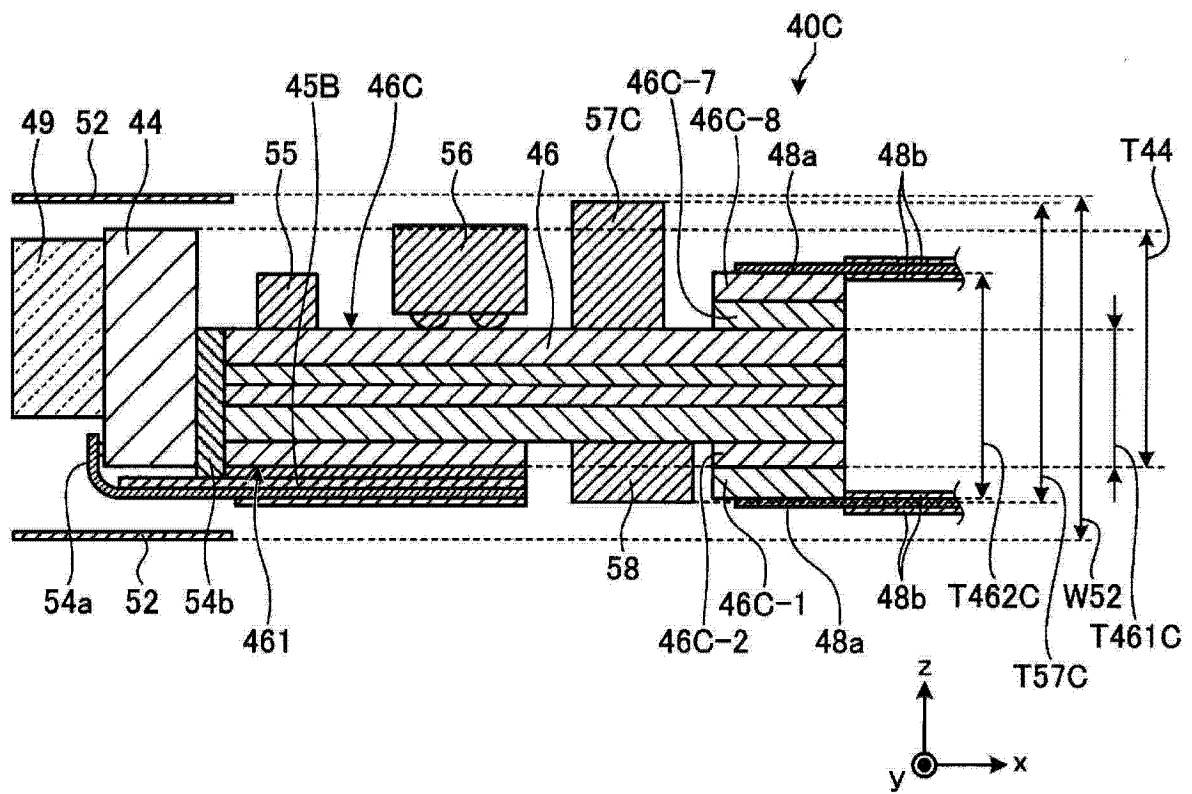


图 9

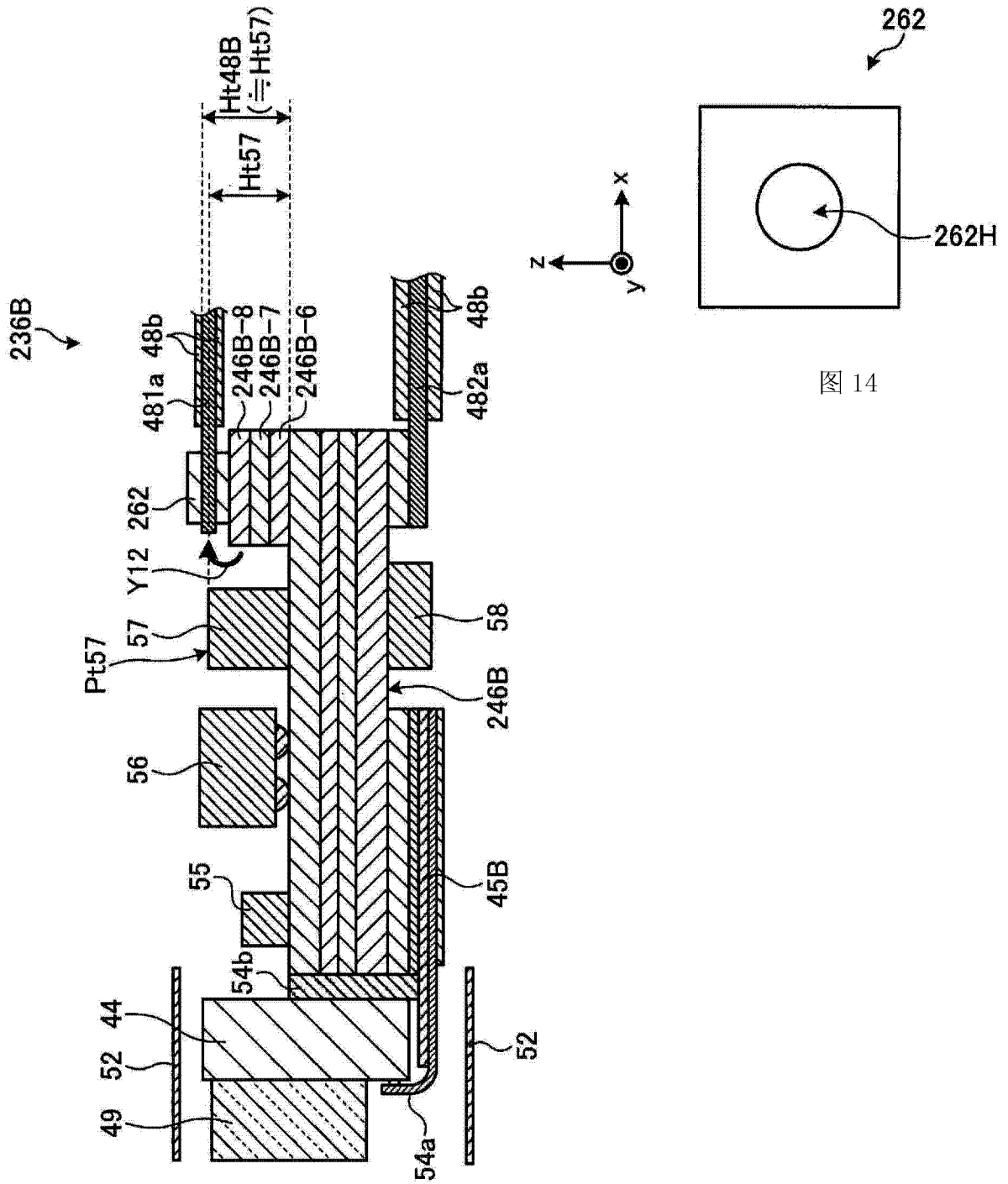


图 13

图 14

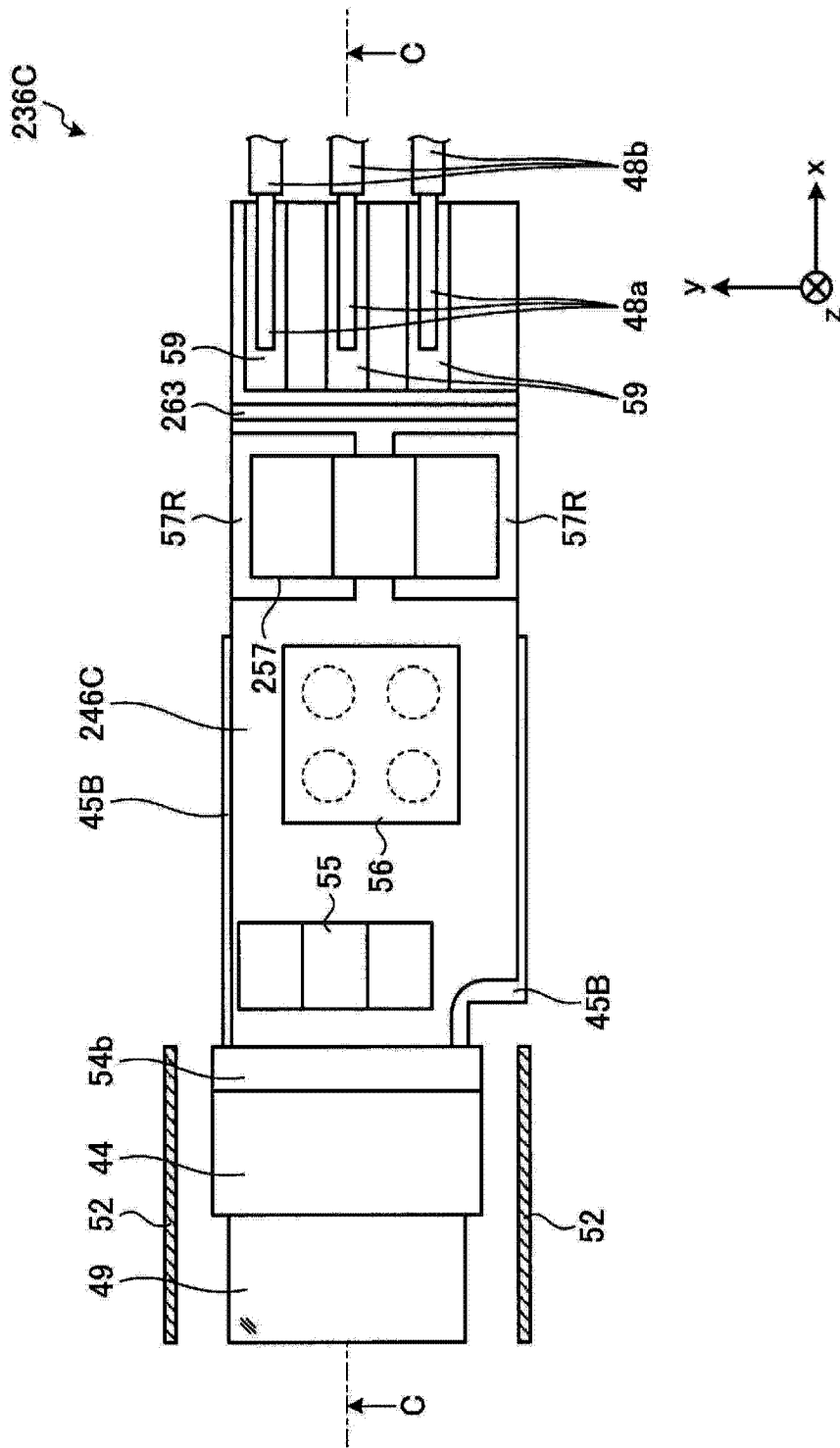


图 15

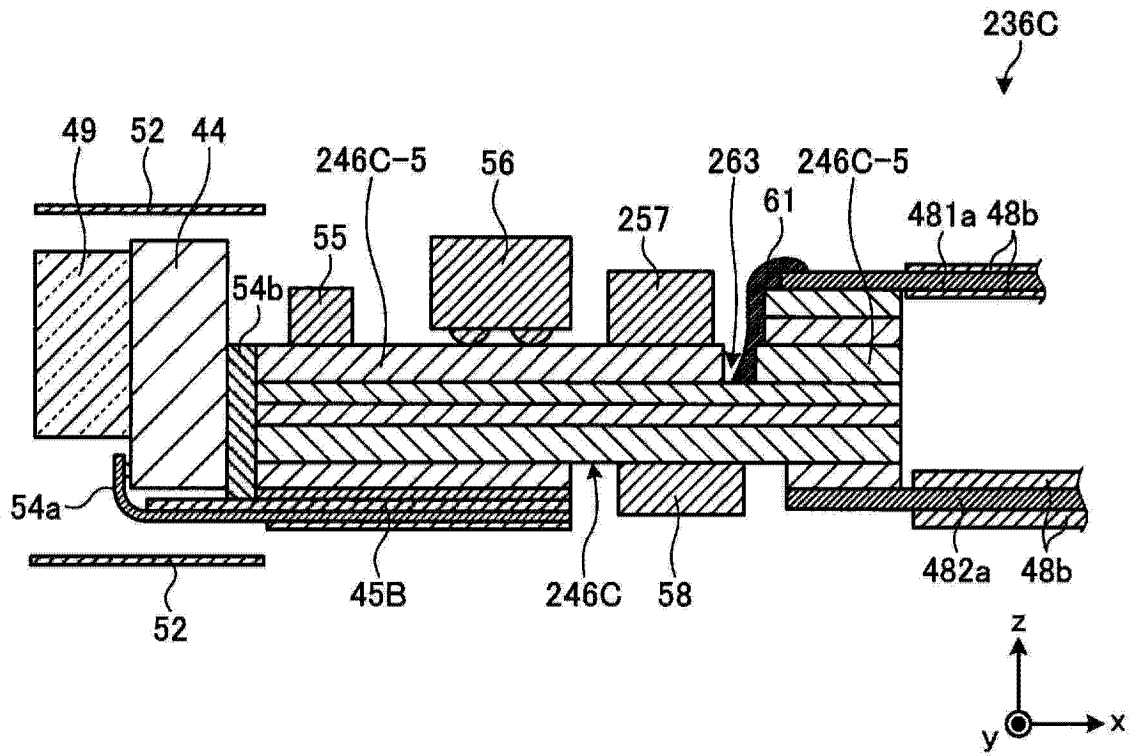


图 16

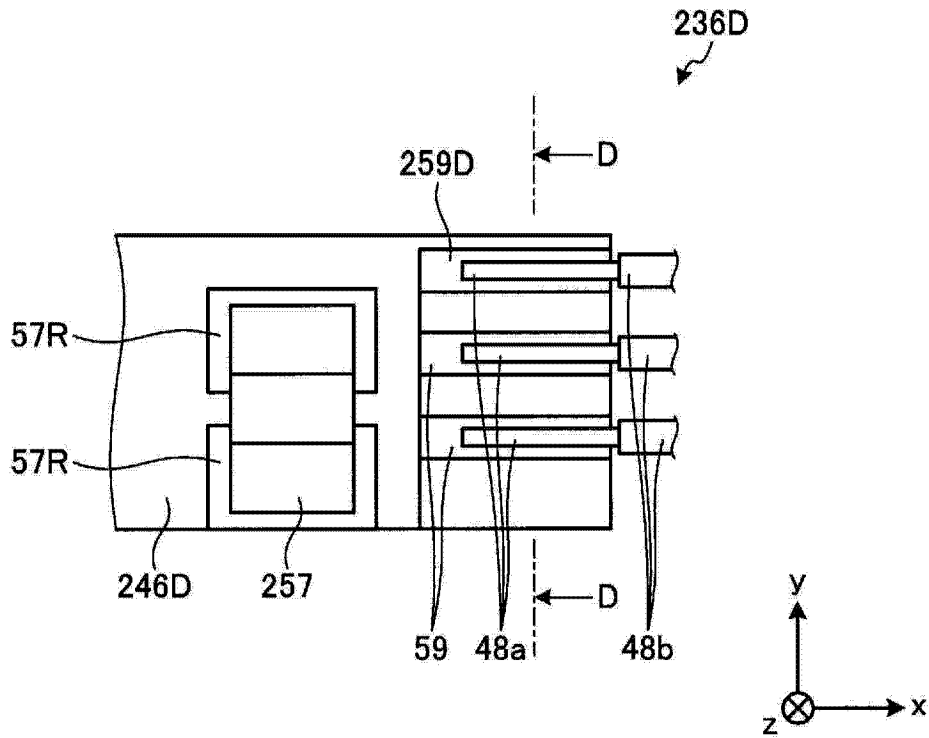


图 17

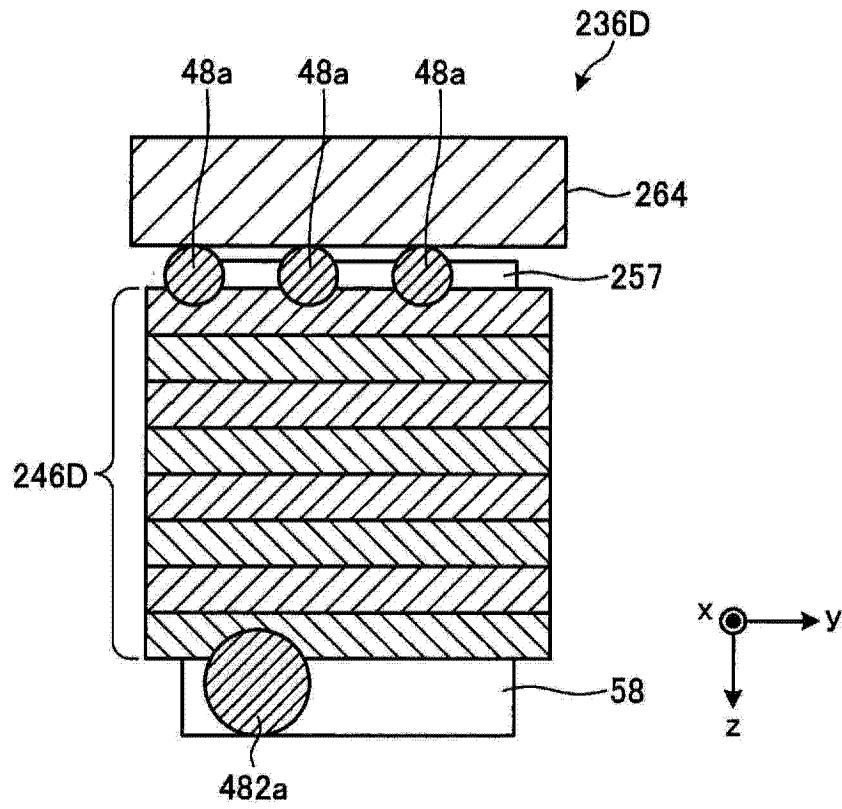


图 18

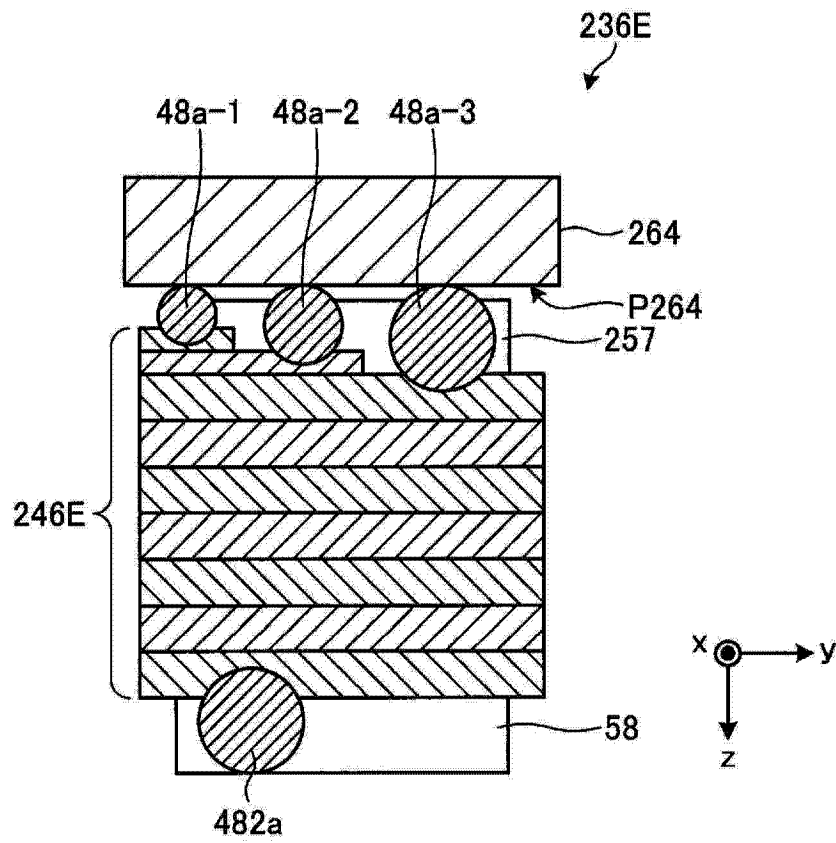


图 19

专利名称(译)	摄像模块和内窥镜装置		
公开(公告)号	CN104684455A	公开(公告)日	2015-06-03
申请号	CN201480002495.X	申请日	2014-04-03
[标]申请(专利权)人(译)	奥林巴斯医疗株式会社		
申请(专利权)人(译)	奥林巴斯医疗株式会社		
当前申请(专利权)人(译)	奥林巴斯医疗株式会社		
[标]发明人	高桥朋久 一村博信 大丸达也 山下友和		
发明人	高桥朋久 一村博信 大丸达也 山下友和		
IPC分类号	A61B1/04 G02B23/24		
CPC分类号	A61B1/05 A61B1/00009 A61B1/00018 A61B1/00096 A61B1/0011 A61B1/051 A61B1/0669 G02B23/2423 G02B23/2484 H04N5/2257 H04N5/369 H04N2005/2255		
代理人(译)	李辉		
优先权	2013136755 2013-06-28 JP		
其他公开文献	CN104684455B		
外部链接	Espacenet SIPO		

摘要(译)

摄像模块(40)具有：固体摄像元件(44)，其具有受光面；安装有电子部件(55~57)的层叠基板(46)，其在前端侧具有位于摄像元件投影区域的内侧且与固体摄像元件(44)的背面连接固定的连接部(461)，后端侧在光轴方向上延伸配设，其中，摄像元件投影区域是在光轴方向上投影固体摄像元件(44)得到的投影区域；以及两端开口的套筒状的金属制的加强部件(52)，其在内周面与固体摄像元件(44)和层叠基板(46)分开的状态下，沿着光轴方向覆盖固体摄像元件(44)和安装基板(46)的连接部(461)，层叠基板(46)在比连接部(461)更靠后端侧具有突出部(462u、462d)，该突出部(462u、462d)以从加强部件(52)的后端分开规定距离以上的状态向摄像元件投影区域的外侧突出。

