



(12) 发明专利

(10) 授权公告号 CN 103800078 B

(45) 授权公告日 2016. 01. 06

(21) 申请号 201410069214. 4

CN 202637006 U, 2013. 01. 02, 全文.

(22) 申请日 2014. 02. 28

CN 203777055 U, 2014. 08. 20, 权利要求

1-7.

(73) 专利权人 无锡市舒康医疗器械有限公司

US 2010081871 A1, 2010. 04. 01, 全文.

地址 214216 江苏省无锡市宜兴市和桥镇闸
口海棠西路 83 号

审查员 刘洋洋

(72) 发明人 程昌保 杨旭峰 陈斌

(74) 专利代理机构 南京君陶专利商标代理有限
公司 32215

代理人 奚胜元

(51) Int. Cl.

A61B 90/00(2016. 01)

(56) 对比文件

CN 101474089 A, 2009. 07. 08, 全文.

CN 102319121 A, 2012. 01. 18, 全文.

CN 102397102 A, 2012. 04. 04, 全文.

CN 201098461 Y, 2008. 08. 13, 全文.

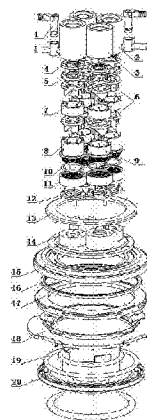
权利要求书2页 说明书5页 附图10页

(54) 发明名称

一次性切口保护套

(57) 摘要

本发明一次性切口保护套涉及的是一种内窥镜配套手术器械, 以及用于妇科无气腹悬吊式腹腔镜手术及小切口手术中, 用来扩展切口术野、保护切口免受损伤和减少切口感染。包括穿刺套管装置、外环装置和置入环装置; 外环装置包括下连接座、固定环、上盖板、外环、保护套环身、阻气密封圈和上卡扣板; 穿刺套管装置包括可排气穿刺套管和穿刺套管, 可排气穿刺套管包括进气阀、进气套管、密封垫片、上固定圈、阻气密封套、下固定圈、进气上连接座和阻气环; 穿刺套管包括密封套管、密封垫片、上固定圈、阻气密封套、下固定圈、密封上连接座和阻气环; 置入环装置包括下卡扣板、置入环和下盖板。



1. 一次性切口保护套,其特征在於:包括穿刺套管装置、外环装置和置入环装置;

外环装置包括下连接座、固定环、上盖板、外环、保护套环身、阻气密封圈和上卡扣板;

外环上部设置有圆柱套管,在每个圆柱套管上部设置有上下固定圈安装孔三,在下端部周边设置有上盖板定位凸台安装孔,在上盖板定位安装孔内侧设置有上盖板定位槽,下连接座上部孔内设置有安装平台,在安装平台下部设置有内螺纹,在下连接座底部设置有定位凸起插孔五,固定环上的定位凸台六通过外环上的上下固定圈安装孔三安装固定在下连接座上的定位凸起插孔五内,保护套环身上部设置有外环定位槽,在外环定位槽上设置有定位凸起插孔六,上盖板上的定位凸台七通过外环上的上盖板定位凸台安装孔安装在保护套环身上的定位凸起插孔六内,上盖板上的压紧凸圈压紧在外环上的上盖板定位槽中,在保护套环身下部孔内设置有阻气密封圈安装槽,在保护套环身下部周边设置有锁紧扣一,上卡扣板外侧周边设置有锁紧凸台,在上卡扣板内侧设置有锁紧扣二,在锁紧扣二两端设置有限位凸台,阻气密封圈安装在保护套环身上的阻气密封圈安装槽内,上卡扣板上的锁紧凸台压入保护套环身上的锁紧扣一内,从而将阻气密封圈固定;

穿刺套管装置包括可排气穿刺套管和穿刺套管,可排气穿刺套管包括进气阀、进气套管、密封垫片、上固定圈、阻气密封套、下固定圈、进气上连接座和阻气环;

进气套管上部设置有导向锥孔一,在导向锥孔一下端设置有定位凸起插孔一,在进气套管一侧设置有进气阀安装孔,进气口一与进气阀安装孔垂直相连,在进气套管下部内侧设置有进气上连接座定位槽,上固定圈上部设置有定位凸台一,下部设置有定位凸起插孔三,上固定圈上的定位凸台一安装固定在密封垫片上的上下固定圈安装孔一内,阻气密封套上部周边设置有上下固定圈安装孔二,阻气密封套下部外侧设置有两个对称的加强筋,在加强筋下部设置有进气口二,起到单向密封作用,下固定圈上部设置有定位凸台二,下部设置有定位凸起插孔四,下固定圈上的定位凸台二通过阻气密封套上的上下固定圈安装孔二安装固定在上固定圈上的定位凸起插孔三里,进气上连接座上部设置有定位凸台三,进气上连接座的侧面设置有通气孔,在通气孔下部设置有定位凸台四,进气上连接座下部设置有定位槽一,在定位槽一下部设置有外螺纹一,进气上连接座上的定位凸台三通过阻气密封套上的上下固定圈安装孔二安装在下固定圈上的定位凸起插孔四内,通过进气上连接座上的定位凸台四与进气套管上的进气上连接座定位槽定位,采用焊接固定,阻气环安装在进气上连接座上的定位槽一上,进气阀安装在进气套管上的进气阀安装孔内;

穿刺套管包括密封套管、密封垫片、上固定圈、阻气密封套、下固定圈、密封上连接座和阻气环;

密封套管上部设置有导向锥孔二,在导向锥孔二下端设置有定位凸起插孔二,上固定圈上的定位凸台一安装固定在密封垫片上的上下固定圈安装孔一内,下固定圈上的定位凸台二通过阻气密封套上的上下固定圈安装孔二安装固定在上固定圈上的定位凸起插孔三内,密封上连接座上部设置有定位凸台五,密封上连接座下部设置有定位槽,在定位槽二下部设置有外螺纹二,密封上连接座上的定位凸台五通过阻气密封套上的上下固定圈安装孔二安装在下固定圈上的定位凸起插孔四内,采用焊接固定,阻气环安装在密封上连接座的定位槽二上;

置入环装置包括下卡扣板、置入环和下盖板,下卡扣板上部周边设置有锁紧凸台,下卡扣板下部设置有定位凸台八,在定位凸台八内侧设置有上安装槽,置入环上部设置有固定

圈,在固定圈上设置有定位片,置入环中部设置有安装环,置入环下部设置有置入圈,下盖板上部设置有定位凸起插孔七,在定位凸起插孔七内侧设置有下安装槽,在下安装槽内设置有压紧凸台,置入环通过安装环安装在下卡扣板上的上安装槽内,下盖板上的定位凸起插孔七安装固定在下卡扣板上的定位凸台八上,定位片扣在下卡扣板上的锁紧凸台外侧,置入环装置通过下卡扣板上的锁紧凸台压入上卡扣板上的锁紧扣二内,通过上卡扣板上的限位凸台固定位置;

可排气穿刺套管通过外螺纹一旋紧在下连接座上的内螺纹内,穿刺套管通过外螺纹二旋紧在下连接座上的内螺纹内,置入环通过下卡扣板压入上卡扣板内,通过穿刺套管、外环装置和置入环装置组成一次性切口保护套。

2. 根据权利要求 1 所述的一次性切口保护套,其特征在于:在保护套环身下部周边设置的锁紧扣一至少有 3 个。

3. 根据权利要求 1 所述的一次性切口保护套,其特征在于:在上卡扣板内侧设置的锁紧扣二至少有 3 个。

4. 根据权利要求 1 所述的一次性切口保护套,其特征在于:所述圆柱套管至少设置有 1 个。

5. 根据权利要求 1 所述的一次性切口保护套,其特征在于:每个进气套管、密封套管中均设置 2 个阻气密封套。

6. 根据权利要求 1 所述的一次性切口保护套,其特征在于:下卡扣板上部周边设置的锁紧凸台至少有 3 个。

7. 根据权利要求 1 所述的一次性切口保护套,其特征在于:置入环上部设置有固定圈,在固定圈上设置有定位片,所述定位片至少设置有 3 个。

一次性切口保护套

技术领域

[0001] 本发明一次性切口保护套涉及的是一种内窥镜配套手术器械,以及用于妇科无气腹悬吊式腹腔镜手术及小切口手术中,用来扩展切口术野、保护切口免受损伤和减少切口感染。

背景技术

[0002] 目前的一次性保护套往往不能吸除手术中所产生的烟雾,影响视野。也不能注入气体提供良好的手术环境,且密封性差,影响手术效果。另外目前的一次性保护套只能单操作通道,理论上只能进入一个手术器械,或者多个手术器械经过单个操作通道进入腹腔内,相互间干扰、摩擦、碰撞、影响手术者的操作,也增加了器械的磨损和损伤。

发明内容

[0003] 本发明目的是针对上述不足之处提供一种一次性切口保护套,保护套外环可设计成单通道、双通道、三通道、四通道等等。手术时可根据手术中用到的手术器械来选择保护套外环。穿刺套管装置采用可排气穿刺套管和穿刺套管两种设计。手术时可从可排气穿刺套管注气到腹腔内,也可待手术结束时排出气体。置入环采用软质材料制成,必要时可对置入环进一步的拉伸,增强了切口保护套的适用性。

[0004] 一次性切口保护套是采取以下技术方案实现:

[0005] 一次性切口保护套包括穿刺套管装置、外环装置和置入环装置。

[0006] 外环装置包括下连接座、固定环、上盖板、外环、保护套环身、阻气密封圈和上卡扣板。

[0007] 外环上部设置有圆柱套管,所述圆柱套管至少设置有 1 个。在每个圆柱套管上部设置有上下固定圈安装孔三。在下端部周边设置有上盖板定位凸台安装孔。在上盖板定位安装孔内侧设置有上盖板定位槽。下连接座上上部孔内设置有安装平台,在安装平台下部设置有内螺纹,在下连接座底部设置有定位凸起插孔五。固定环上的定位凸台六通过外环上的上下固定圈安装孔三安装固定在下连接座上的定位凸起插孔五内。保护套环身上部设置有外环定位槽,在外环定位槽上设置有定位凸起插孔六。上盖板上的定位凸台七通过外环上的上盖板定位凸台安装孔安装在保护套环身上的定位凸起插孔六内。上盖板上的压紧凸圈压紧在外环上的上盖板定位槽中。在保护套环身下部孔内设置有阻气密封圈安装槽,在保护套环身下部周边设置有锁紧扣一,所述锁紧扣一至少设置有 3 个。上卡扣板外侧周边设置有锁紧凸台,在上卡扣板内侧设置有锁紧扣二,所述锁紧扣二至少设置有 3 个,在锁紧扣二两端设置有限位凸台。阻气密封圈安装在保护套环身上的阻气密封圈安装槽内,上卡扣板上的锁紧凸台压入保护套环身上的锁紧扣一内,从而将阻气密封圈固定。

[0008] 穿刺套管装置包括可排气穿刺套管和穿刺套管。可排气穿刺套管包括进气阀、进气套管、密封垫片、上固定圈、阻气密封套、下固定圈、进气上连接座和阻气环。

[0009] 进气套管上部设置有导向锥孔一,在导向锥孔一下端设置有定位凸起插孔一。在

进气套管一侧设置有进气阀安装孔,进气口一与进气阀安装孔垂直相连,在进气套管下部内侧设置有进气上连接座定位槽。上固定圈上部设置有定位凸台一,下部设置有定位凸起插孔三。上固定圈上的定位凸台一安装固定在密封垫片上的上下固定圈安装孔一内。阻气密封套上部周边设置有上下固定圈安装孔二,阻气密封套下部外侧设置有两个对称的加强筋,在加强筋下部设置有进气口二,起到单向密封作用。每个保护套套管中设置有 2 个阻气密封套。下固定圈上部设置有定位凸台二,下部设置有定位凸起插孔四。下固定圈上的定位凸台二通过阻气密封套上的上下固定圈安装孔二安装固定在上固定圈上的定位凸起插孔三里。进气上连接座上部设置有定位凸台三,进气上连接座的侧面设置有通气孔,在通气孔下部设置有定位凸台四,进气上连接座下部设置有定位槽一,在定位槽一下部设置有外螺纹一。进气上连接座上的定位凸台三通过阻气密封套上的上下固定圈安装孔二安装在下固定圈上的定位凸起插孔四内。通过进气上连接座上的定位凸台四与进气套管上的进气上连接座定位槽定位,采用焊接固定。阻气环安装在进气上连接座上的定位槽一上。进气阀安装在进气套管上的进气阀安装孔内。

[0010] 穿刺套管包括密封套管、密封垫片、上固定圈、阻气密封套、下固定圈、密封上连接座和阻气环。

[0011] 密封套管上部设置有导向锥孔二,在导向锥孔二下端设置有定位凸起插孔二。上固定圈上的定位凸台一安装固定在密封垫片上的上下固定圈安装孔一里。下固定圈上的定位凸台二通过阻气密封套上的上下固定圈安装孔二安装固定在上固定圈上的定位凸起插孔三内。密封上连接座上部设置有定位凸台五,密封上连接座下部设置有定位槽,在定位槽二下部设置有外螺纹二。密封上连接座上的定位凸台五通过阻气密封套上的上下固定圈安装孔二安装在下固定圈上的定位凸起插孔四内,采用焊接固定。阻气环安装在密封上连接座的定位槽二上。

[0012] 置入环装置包括下卡扣板、置入环和下盖板。下卡扣板上部周边设置有锁紧凸台,所述锁紧凸台至少设置有 3 个。下卡扣板下部设置有定位凸台八,在定位凸台八内侧设置有上安装槽。置入环上部设置有固定圈,在固定圈上设置有定位片,所述定位片至少设置有 3 个。置入环中部设置有安装环,置入环下部设置有置入圈。下盖板上部设置有定位凸起插孔七,在定位凸起插孔七内侧设置有下安装槽,在下安装槽内设置有压紧凸台。置入环通过安装环安装在下卡扣板上的上安装槽内,下盖板上的定位凸起插孔七安装固定在下卡扣板上的定位凸台八上。定位片扣在下卡扣板上的锁紧凸台外侧。置入环装置通过下卡扣板上的锁紧凸台压入上卡扣板上的锁紧扣二内,通过上卡扣板上的限位凸台固定位置。可排气穿刺套管通过外螺纹一旋紧在下连接座上的内螺纹内。穿刺套管通过外螺纹二旋紧在下连接座上的内螺纹内。

[0013] 穿刺套管通过外螺纹旋紧在下连接座的内螺纹内,置入环通过下卡扣板压入上卡扣板内,通过穿刺套管、外环装置和置入环装置组成一次性切口保护套。

[0014] 工作原理

[0015] 一次性切口保护套是一种内窥镜配套手术器械,首先在病人软组织小切口中,将一次性切口保护套的置入环放入病人软组织小切口中,置入环采用凹圆弧设计,可方便的固定在切口上。由于一次性切口保护套的穿刺套管装置设置有可排气穿刺套管和穿刺套管,可排气穿刺套管可以方便的实现注气、密封、排气等功能。手术时打开进气阀上的阀门

开关,气体通过连接座、外环、置入环注入病人腹腔中,使病人腹腔鼓起,关闭阀门开关。由于保护套外环设置有多种规格,方便根据手术自行选择。由于设置有双重阻气密封套密封,注入腹腔中气体不会泄露,手术结束后将手术器械先从置入环、外环,再经过套管取出,打开阀门开关,将病人腹腔中注入气体排出体外,待注入气体排出后,即可将一次性切口保护套从病人切口中取出。

[0016] 一次性切口保护套设计合理,结构紧凑、使用安全、有效,在临床手术中能极大地减少伤口面积,大大缩短手术时间,减少患者的出血和术后感染,同时提高手术质量。一次性切口保护套具有保护切口,避免术中污染,减少患者术后切口感染。使用简便,手术中能有效地隔离切口组织与腹腔内脏的接触,大大降低手术切口并发症。穿刺套管可以互换,也可以同时插入多种手术器械进行手术或辅助手术。

附图说明

[0017] 以下将结合附图对本发明作进一步说明:

[0018] 图 1 是一次性切口保护套示意图。

[0019] 图 2 是一次性切口保护套结构示意图。

[0020] 图 3 是一次性切口保护套外环装置立体图。

[0021] 图 4 是一次性切口保护套外环装置倒置立体图。

[0022] 图 5 是一次性切口保护套可排气穿刺套管示意图。

[0023] 图 6 是一次性切口保护套进气套管示意图。

[0024] 图 7 是一次性切口保护套上固定圈示意图。

[0025] 图 8 是一次性切口保护套阻气密封套示意图。

[0026] 图 9 是一次性切口保护套下固定圈示意图。

[0027] 图 10 是一次性切口保护套进气上连接座示意图。

[0028] 图 11 是一次性切口保护套穿刺套管示意图。

[0029] 图 12 是一次性切口保护套密封套管示意图。

[0030] 图 13 是一次性切口保护套密封上连接座示意图。

[0031] 图 14 是一次性切口保护套置入环装置示意图。

[0032] 图 15 是一次性切口保护套下卡扣板示意图。

[0033] 图中:1、进气阀;2、进气套管;3、密封套管;4、密封垫片;5、上固定圈;6、阻气密封套;7、下固定圈;8、进气上连接座;9、密封上连接座;10、阻气环;11、下连接座;12、固定环;13、上盖板;14、外环;15、保护套环身;16、阻气密封圈;17、上卡扣板;18、下卡扣板;19、置入环;20、下盖板。

[0034] 2-1、导向锥孔一;2-2、定位凸起插孔一;2-3 进气阀安装孔;2-4、进气口一;2-5、进气上连接座定位槽;3-1、导向锥孔二;3-2、定位凸起插孔二;4-1、上下固定圈安装孔一;5-1、定位凸台一;5-2、定位凸起插孔三;6-1、上下固定圈安装孔二;6-2、加强筋;6-3、进气口二;7-1、定位凸台二;7-2、定位凸起插孔四;8-1、定位凸台三;8-2、通气孔;8-3、定位凸台四;8-4 定位槽一;8-5、外螺纹一;9-1、定位凸台五;9-2、定位槽二;9-3、外螺纹二;11-1、安装平台;11-2、内螺纹;11-3、定位凸起插孔五;12-1、定位凸台六;13-1、定位凸台七;13-2、压紧凸圈;14-1、圆柱套管;14-2、上下固定圈安装孔三;14-3、上盖板定位安装

孔 ;14-4、上盖板定位槽 ;15-1、外环定位槽 ;15-2、定位凸起插孔六 ;15-3、阻气密封圈安装槽 ;15-4、锁紧扣一 ;17-1、锁紧凸台 ;17-2、锁紧扣二 ;17-3、限位凸台 ;18-1、锁紧凸台 ;18-2、定位凸台八 ;18-3、上安装槽 ;19-1、固定圈 ;19-2、定位片 ;19-3、安装环 ;19-4、置入圈 ;20-1、定位凸起插孔七 ;20-2、下安装槽 ;20-3、压紧凸台。

具体实施方式

[0035] 参照附图 1 ~ 15, 一次性切口保护套包括穿刺套管装置、外环装置和置入环装置。

[0036] 外环装置包括下连接座 11、固定环 12、上盖板 13、外环 14、保护套环身 15、阻气密封圈 16 和上卡扣板 17。

[0037] 外环 14 上部设置有圆柱套管 14-1, 所述圆柱套管 14-1 至少设置有 1 个。在每个圆柱套管上部设置有上下固定圈安装孔三 14-2。在下端部周边设置有上盖板定位凸台安装孔 14-3。在上盖板定位安装孔 14-3 内侧设置有上盖板定位槽 14-4。下连接座 11 上部孔内设置有安装平台 11-1, 在安装平台下部设置有内螺纹 11-2, 在下连接座底部设置有定位凸起插孔五 11-3。固定环 12 上的定位凸台六 12-1 通过外环 14 上的上下固定圈安装孔三 14-2 安装固定在下连接座 11 上的定位凸起插孔五 11-3 内。保护套环身 15 上部设置有外环定位槽 15-1, 在外环定位槽上设置有定位凸起插孔六 15-2。上盖板 13 上的定位凸台七 13-1 通过外环 14 上的上盖板定位凸台安装孔 14-3 安装在保护套环身上的定位凸起插孔六 15-2 内。上盖板 13 上的压紧凸圈 13-2 压紧在外环 14 上的上盖板定位槽 14-4 中。在保护套环身 15 下部孔内设置有阻气密封圈安装槽 15-3, 在保护套环身 15 下部周边设置有锁紧扣一 15-4, 所述锁紧扣一 15-4 至少设置有 3 个。上卡扣板 17 外侧周边设置有锁紧凸台 17-1, 在上卡扣板 17 内侧设置有锁紧扣二 17-2, 所述锁紧扣二 17-2 至少设置有 3 个, 在锁紧扣二 17-2 两端设置有限位凸台 17-3。阻气密封圈 16 安装在保护套环身 15 上的阻气密封圈安装槽 15-3 内, 上卡扣板 17 上的锁紧凸台 17-1 压入保护套环身 15 上的锁紧扣一 15-4 内, 从而将阻气密封圈 16 固定。

[0038] 穿刺套管装置包括可排气穿刺套管和穿刺套管。可排气穿刺套管包括进气阀 1、进气套管 2、密封垫片 4、上固定圈 5、阻气密封套 6、下固定圈 7、进气上连接座 8 和阻气环 10。

[0039] 进气套管 2 上部设置有导向锥孔一 2-1, 在导向锥孔一下端设置有定位凸起插孔一 2-2。在进气套管 2 一侧设置有进气阀安装孔 2-3, 进气口一 2-4 与进气阀安装孔 2-3 垂直相连, 在进气套管 2 下部内侧设置有进气上连接座定位槽 2-5。上固定圈 5 上部设置有定位凸台一 5-1, 下部设置有定位凸起插孔三 5-2。上固定圈 5 上的定位凸台一 5-1 安装固定在密封垫片 4 上的上下固定圈安装孔一 4-1 内。阻气密封套 6 上部周边设置有上下固定圈安装孔二 6-1, 阻气密封套 6 下部外侧设置有两个对称的加强筋 6-2, 在加强筋下部设置有进气口二 6-3, 起到单向密封作用。每个保护套套管中设置有 2 个阻气密封套 6。下固定圈 7 上部设置有定位凸台二 7-1, 下部设置有定位凸起插孔四 7-2。下固定圈 7 上的定位凸台二 7-1 通过阻气密封套 6 上的上下固定圈安装孔二 6-1 安装固定在上固定圈 5 上的定位凸起插孔三 5-2 里。进气上连接座 8 上部设置有定位凸台三 8-1, 进气上连接座 8 的侧面设置有通气孔 8-2, 在通气孔下部设置有定位凸台四 8-3, 进气上连接座 8 下部设置有定位槽一 8-4, 在定位槽一下部设置有外螺纹一 8-5。进气上连接座 8 上的定位凸台三 8-1 通过阻气密封套 6 上的上下固定圈安装孔二 6-1 安装在下固定圈 7 上的定位凸起插孔四 7-2 内。通

过进气上连接座 8 上的定位凸台四 8-3 与进气套管 2 上的进气上连接座定位槽 2-5 定位,采用焊接固定。阻气环 10 安装在进气上连接座 8 上的定位槽一 8-4 上。进气阀 1 安装在进气套管 2 上的进气阀安装孔 2-3 内。

[0040] 穿刺套管包括密封套管 3、密封垫片 4、上固定圈 5、阻气密封套 6、下固定圈 7、密封上连接座 9 和阻气环 10。

[0041] 密封套管 3 上部设置有导向锥孔二 3-1,在导向锥孔二下端设置有定位凸起插孔二 3-2。上固定圈 5 上的定位凸台一 5-1 安装固定在密封垫片 4 上的上下固定圈安装孔一 4-1 里。下固定圈 7 上的定位凸台二 7-1 通过阻气密封套 6 上的上下固定圈安装孔二 6-1 安装固定在上固定圈 5 上的定位凸起插孔三 5-2 里。密封上连接座 9 上部设置有定位凸台五 9-1,密封上连接座 9 下部设置有定位槽二 9-2,在定位槽二下部设置有外螺纹二 9-3。密封上连接座 9 上的定位凸台五 9-1 通过阻气密封套 6 上的上下固定圈安装孔二 6-1 安装在下固定圈 7 上的定位凸起插孔四 7-2 内,采用焊接固定。阻气环 10 安装在密封上连接座 9 的定位槽二 9-2 上。

[0042] 置入环装置包括下卡扣板 18、置入环 19 和下盖板 20。下卡扣板 18 上部周边设置有锁紧凸台 18-1,所述锁紧凸台至少设置有 3 个。下卡扣板下部设置有定位凸台八 18-2,在定位凸台八 18-2 内侧设置有上安装槽 18-3。置入环 19 上部设置有固定圈 19-1,在固定圈 19-1 上设置有定位片 19-2,所述定位片至少设置有 3 个。置入环 19 中部设置有安装环 19-3,置入环 19 下部设置有置入圈 19-4。下盖板 20 上部设置有定位凸起插孔七 20-1,在定位凸起插孔七 20-1 内侧设置有下安装槽 20-2,在下安装槽内设置有压紧凸台 20-3。置入环 19 通过安装环 19-3 安装在下卡扣板 18 上的上安装槽 18-3 内,下盖板 20 上的定位凸起插孔七 20-1 安装固定在下卡扣板 18 上的定位凸台八 18-2 上。定位片 19-2 扣在下卡扣板 18 上的锁紧凸台 18-1 外侧。置入环装置通过下卡扣板 18 上的锁紧凸台 18-1 压入上卡扣板 17 上的锁紧扣二 17-2 内,通过上卡扣板 17 上的限位凸台 17-3 固定位置。可排气穿刺套管通过外螺纹一 8-5 旋紧在下连接座 11 上的内螺纹内。穿刺套管通过外螺纹二 9-3 旋紧在下连接座 11 上的内螺纹内。

[0043] 穿刺套管通过外螺纹旋紧在下连接座 11 的内螺纹内,置入环 19 通过下卡扣板 18 压入上卡扣板 17 内,通过穿刺套管、外环装置和置入环装置组成一次性切口保护套。

[0044] 在保护套环身 15 下部周边设置的锁紧扣一 15-4 至少有 3 个。

[0045] 在上卡扣板 17 内侧设置的锁紧扣二 17-2 至少有 3 个。

[0046] 所述圆柱套管 14-1 至少设置有 1 个。

[0047] 每个进气套管 2、密封套管 3 中均设置有 2 个阻气密封套 6。

[0048] 置入环 19 上部设置有固定圈 19-1,在固定圈 19-1 上设置有定位片 19-2,所述定位片 19-2 至少设置有 3 个。

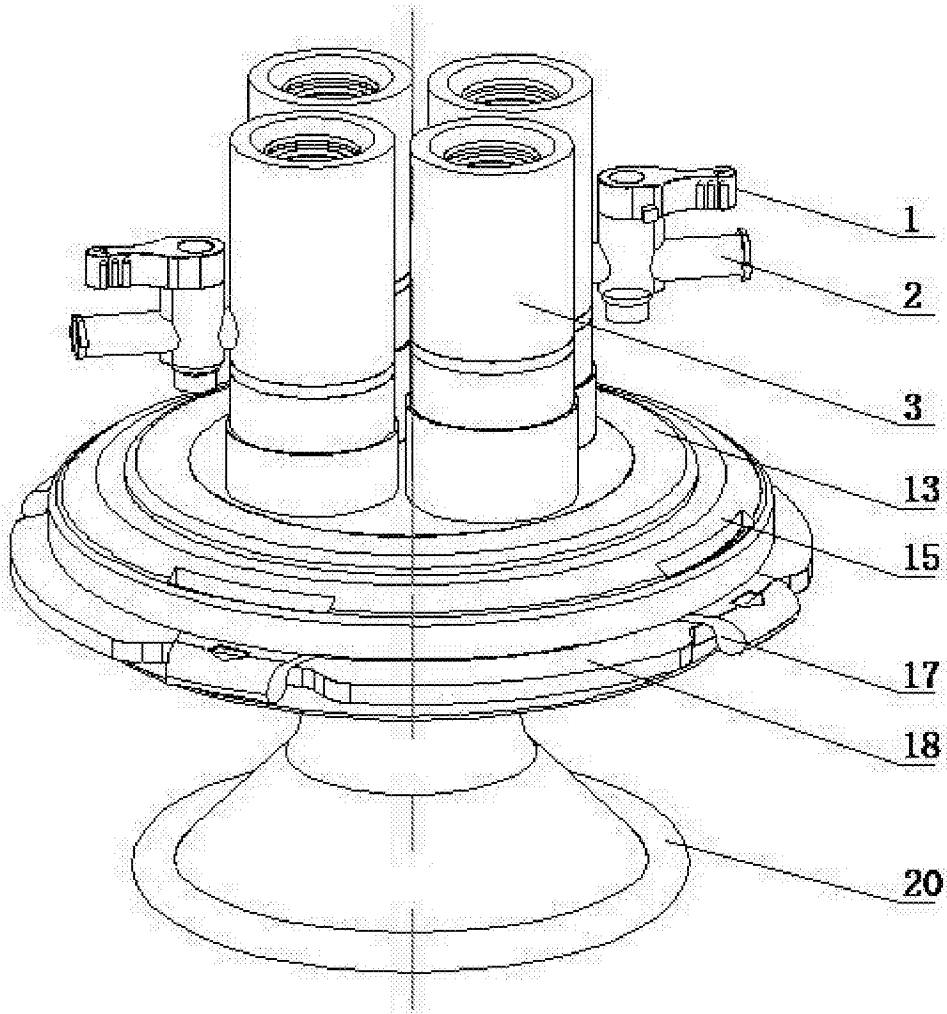


图 1

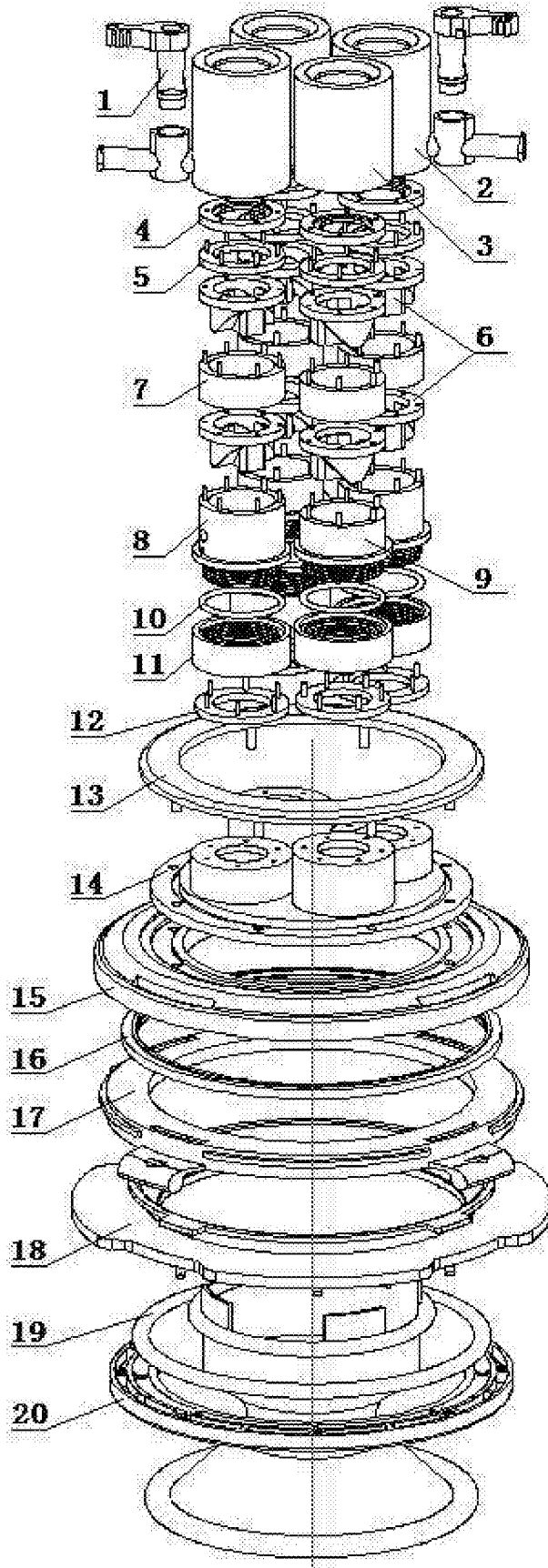


图 2

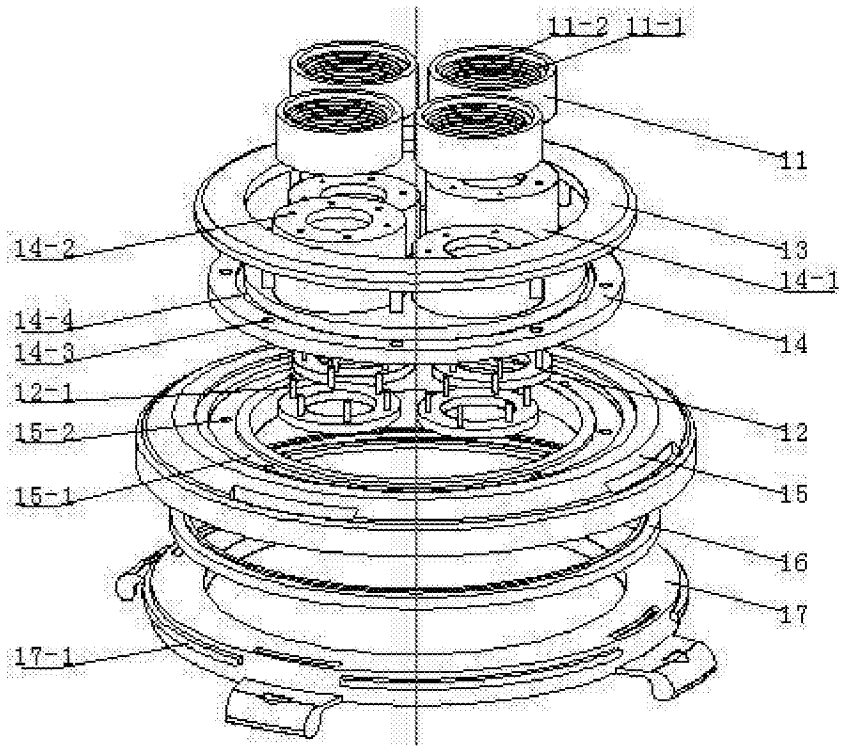


图 3

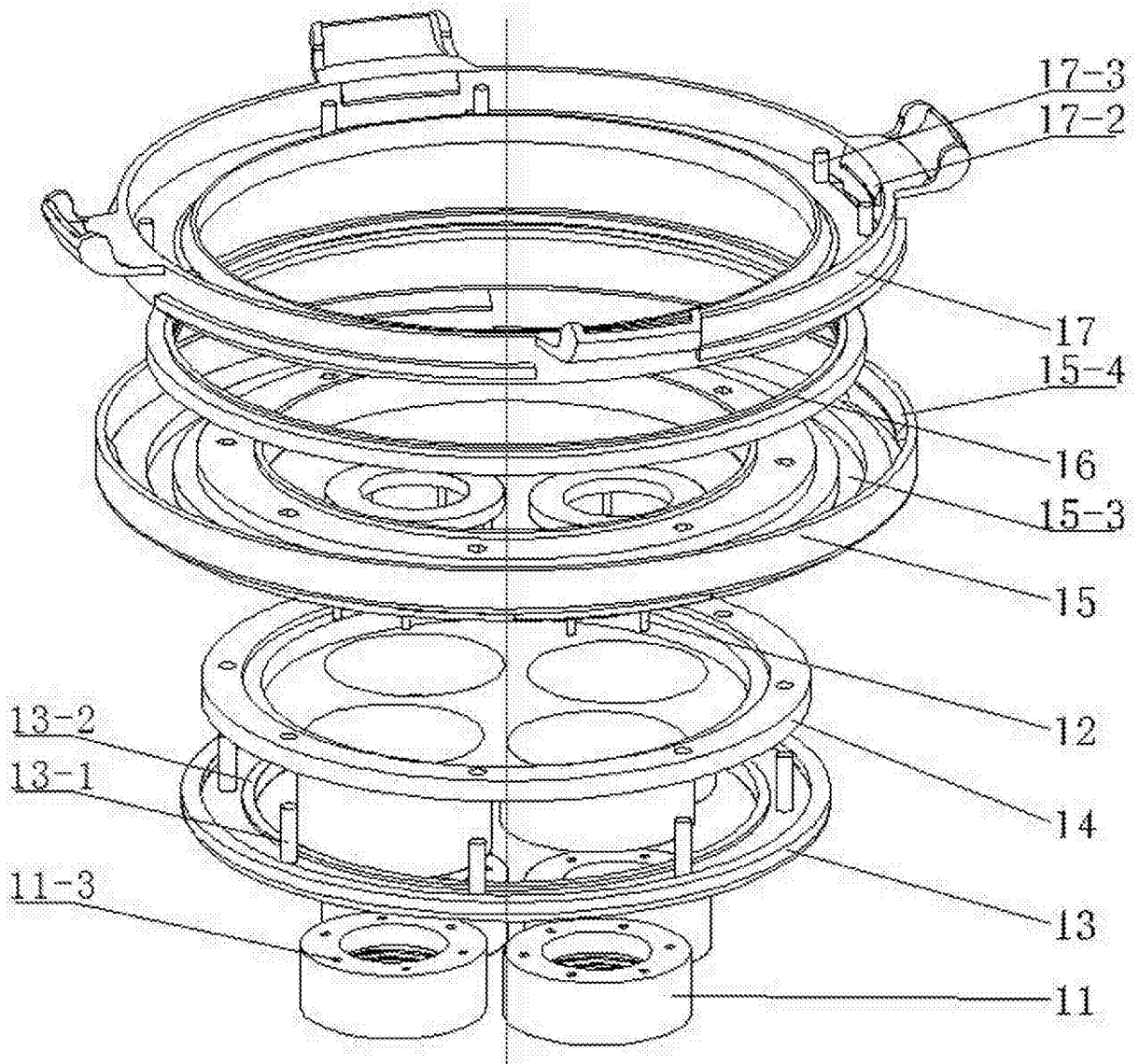


图 4

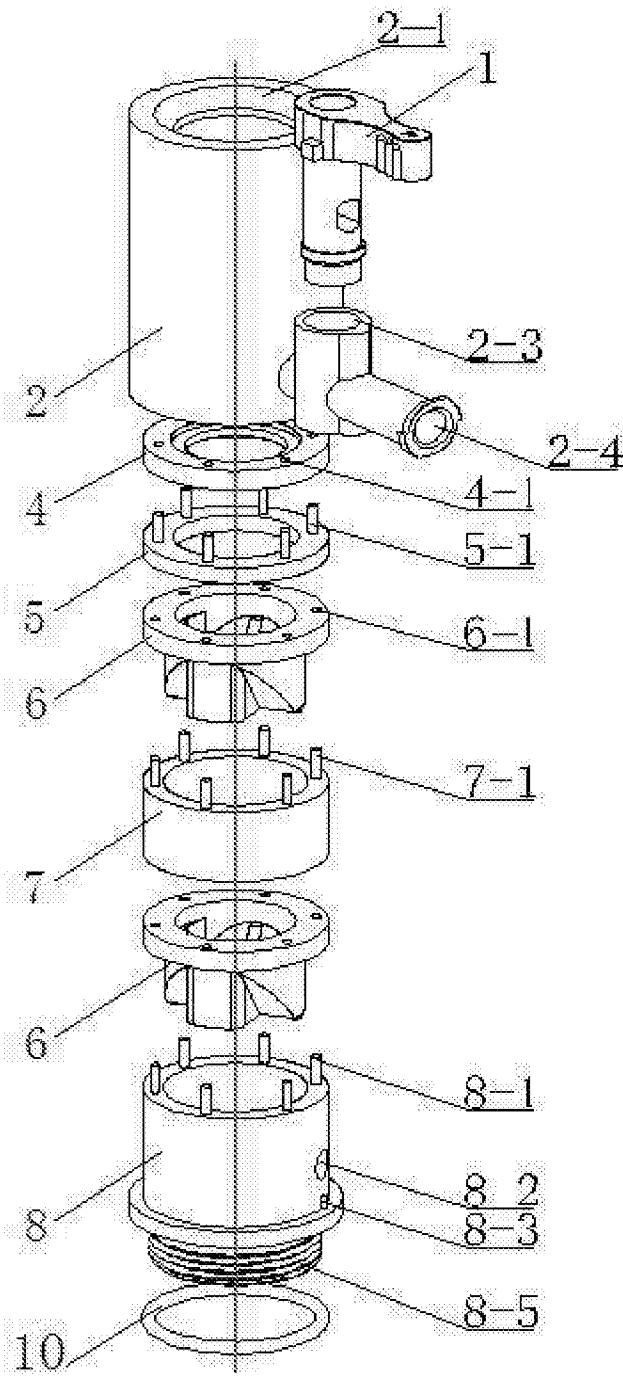


图 5

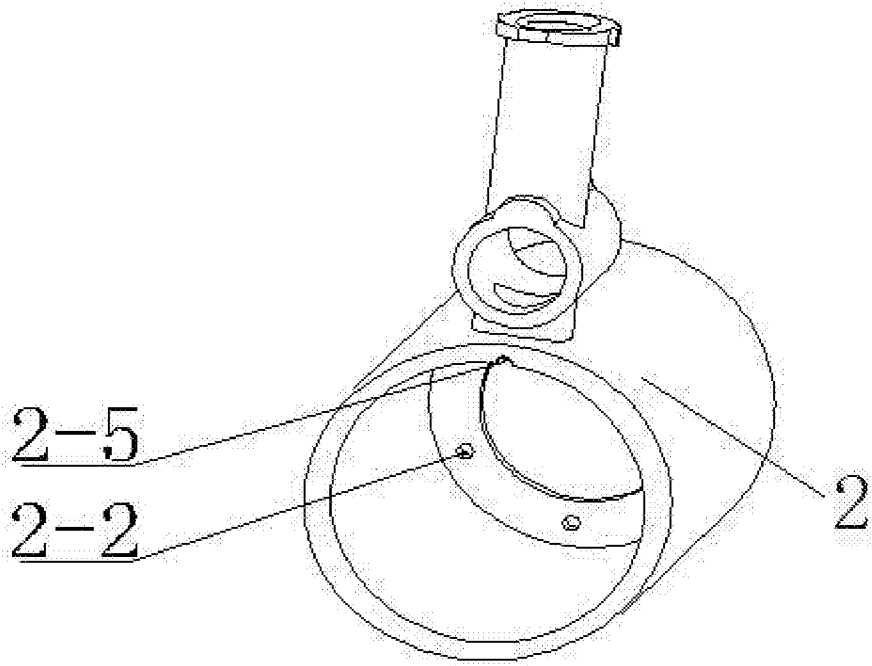


图 6

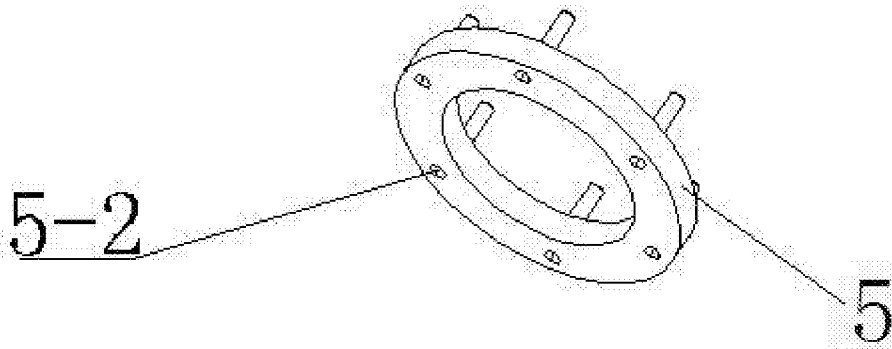


图 7

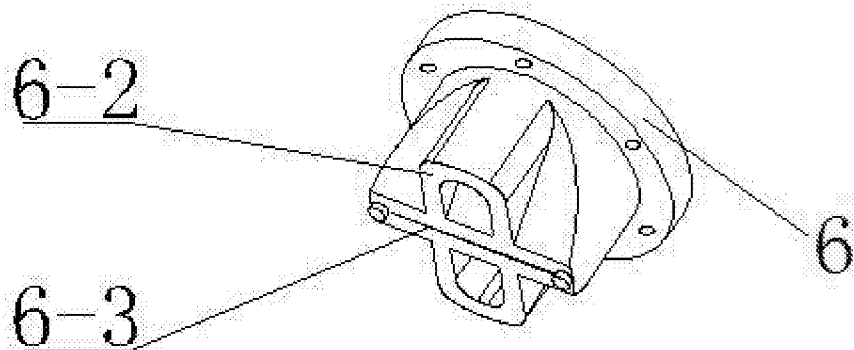


图 8

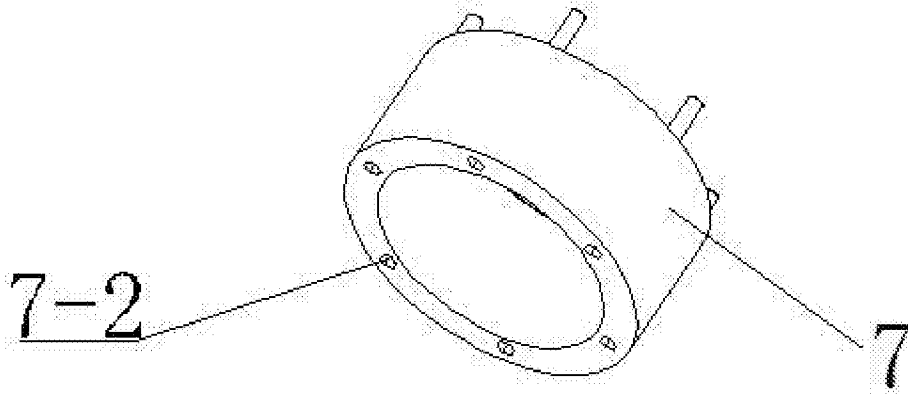


图 9

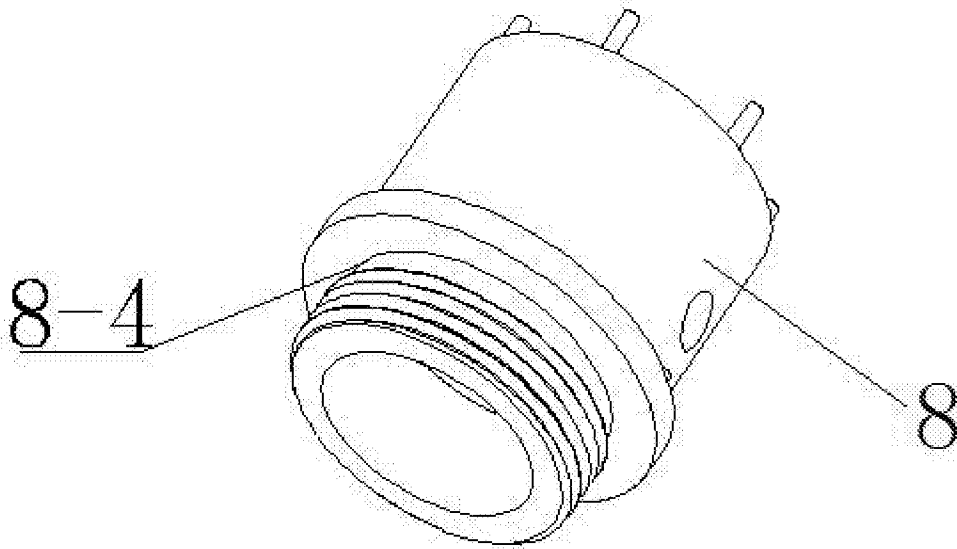


图 10

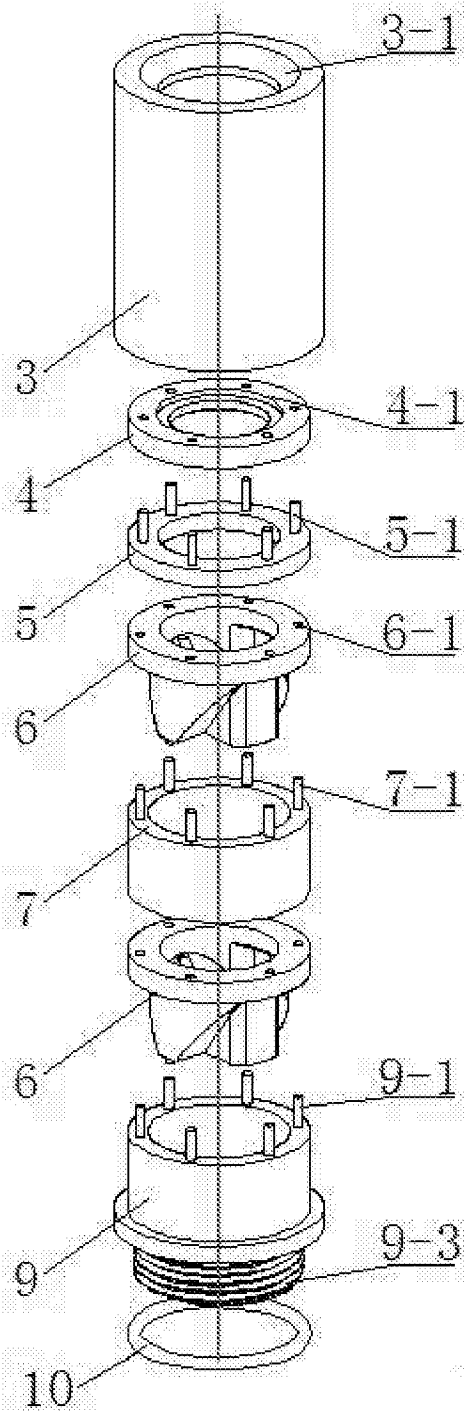


图 11

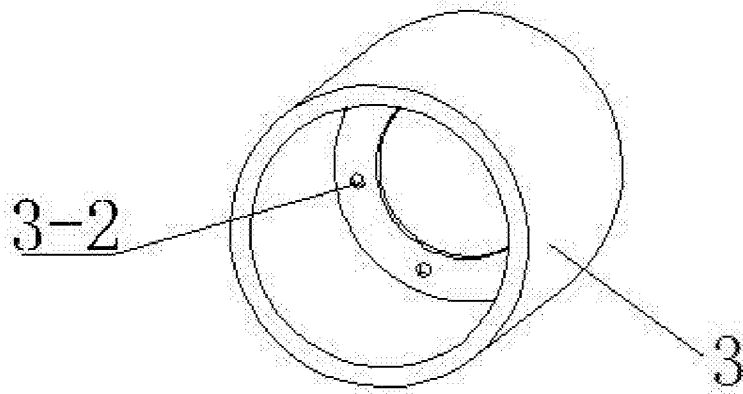


图 12

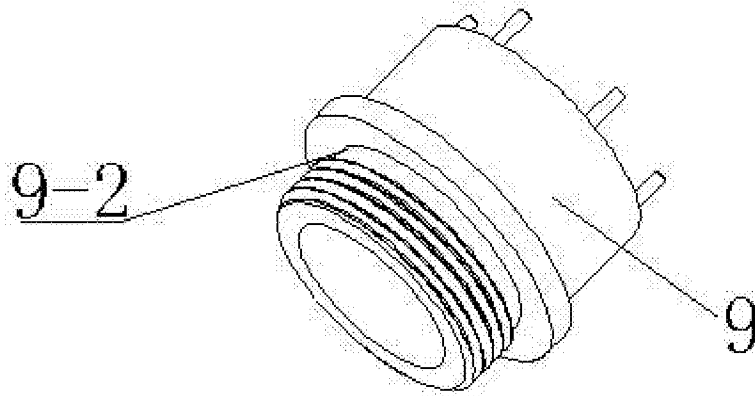


图 13

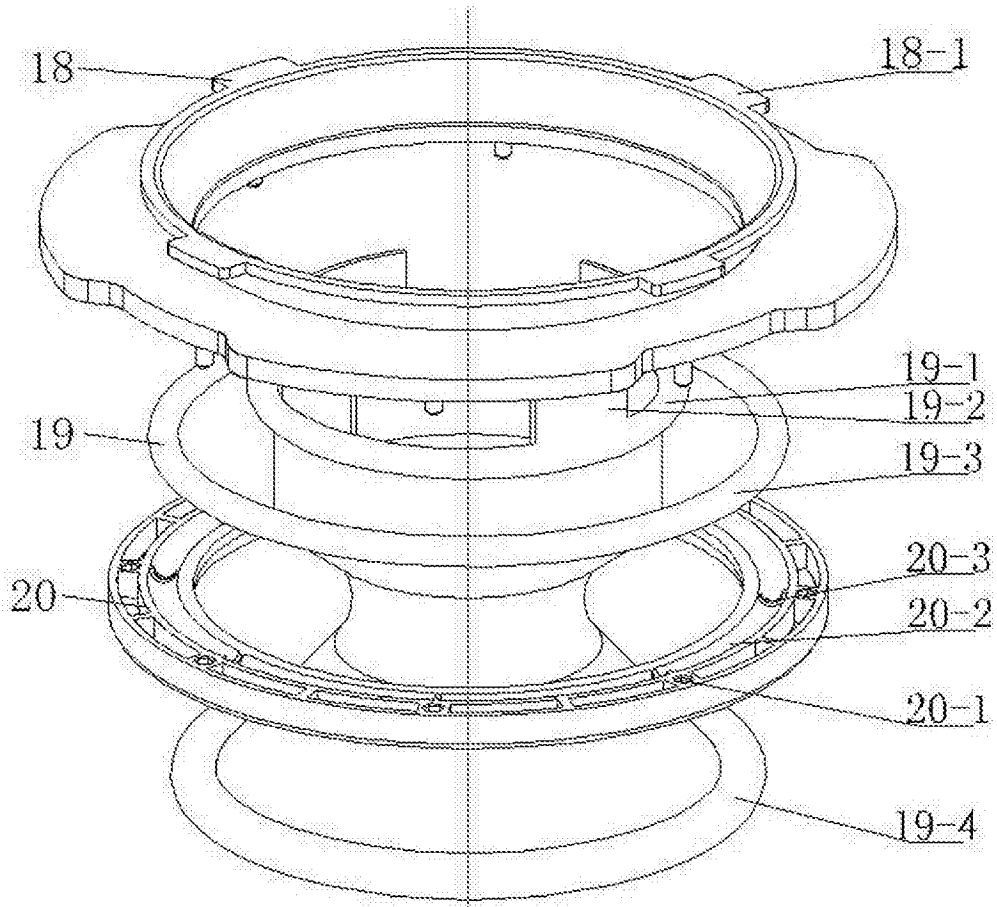


图 14

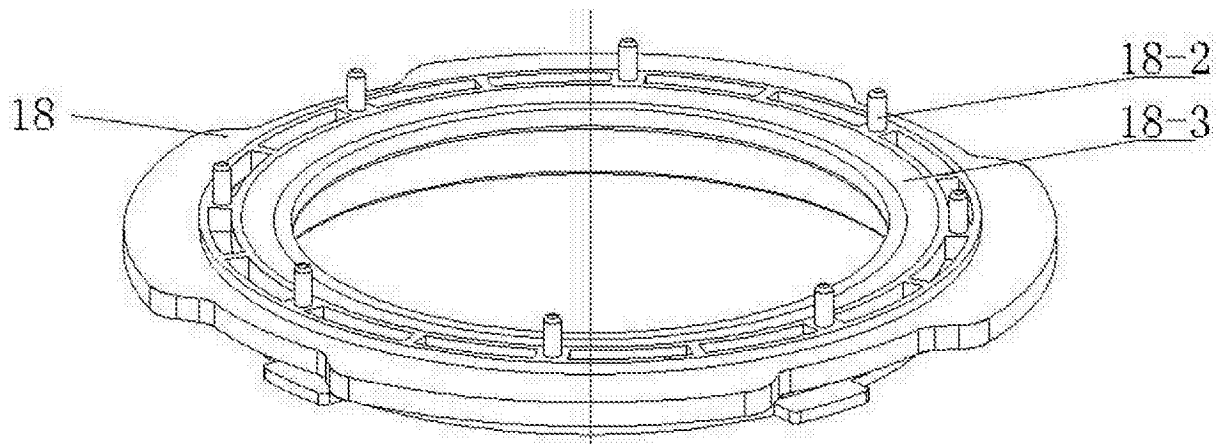


图 15

专利名称(译)	一次性切口保护套		
公开(公告)号	CN103800078B	公开(公告)日	2016-01-06
申请号	CN201410069214.4	申请日	2014-02-28
[标]申请(专利权)人(译)	无锡市舒康医疗器械有限公司		
申请(专利权)人(译)	无锡市舒康医疗器械有限公司		
当前申请(专利权)人(译)	无锡市舒康医疗器械有限公司		
[标]发明人	程昌保 杨旭峰 陈斌		
发明人	程昌保 杨旭峰 陈斌		
IPC分类号	A61B90/00		
审查员(译)	刘洋洋		
其他公开文献	CN103800078A		
外部链接	Espacenet SIPO		

摘要(译)

本发明一次性切口保护套涉及的是一种内窥镜配套手术器械，以及用于妇科无气腹悬吊式腹腔镜手术及小切口手术中，用来扩展切口术野、保护切口免受损伤和减少切口感染。包括穿刺套管装置、外环装置和置入环装置；外环装置包括下连接座、固定环、上盖板、外环、保护套环身、阻气密封圈和上卡扣板；穿刺套管装置包括可排气穿刺套管和穿刺套管，可排气穿刺套管包括进气阀、进气套管、密封垫片、上固定圈、阻气密封套、下固定圈、进气上连接座和阻气环；穿刺套管包括密封套管、密封垫片、上固定圈、阻气密封套、下固定圈、密封上连接座和阻气环；置入环装置包括下卡扣板、置入环和下盖板。

