



(12) 发明专利

(10) 授权公告号 CN 103800052 B

(45) 授权公告日 2016. 01. 06

(21) 申请号 201410069212. 5

审查员 江红荣

(22) 申请日 2014. 02. 28

(73) 专利权人 无锡市舒康医疗器械有限公司

地址 214216 江苏省无锡市宜兴市和桥镇闸口海棠西路 83 号

(72) 发明人 程昌保 杨旭峰 陈斌

(74) 专利代理机构 南京君陶专利商标代理有限公司 32215

代理人 奚胜元

(51) Int. Cl.

A61B 17/34(2006. 01)

(56) 对比文件

CN 203777018 U, 2014. 08. 20,

CN 202179581 U, 2012. 04. 04,

CN 101843518 A, 2010. 09. 29,

CN 102715936 A, 2012. 10. 10,

US 2013/0267981 A1, 2013. 10. 10,

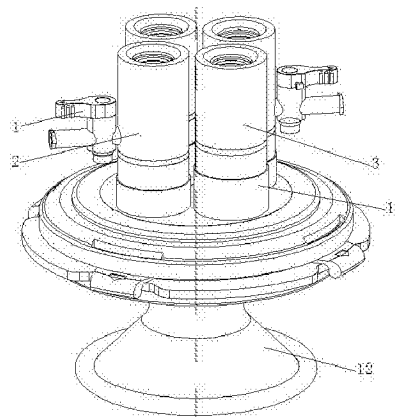
权利要求书1页 说明书4页 附图7页

(54) 发明名称

一次性切口保护套的穿刺套管装置

(57) 摘要

本发明一次性切口保护套的穿刺套管装置涉及的是一种内窥镜配套手术器械,适用于与保护套配套使用,用于妇科无气腹悬吊式腹腔镜手术及小切口手术中,用来扩展切口术野、保护切口免受损伤和减少切口感染。包括可排气穿刺套管和穿刺套管;可排气穿刺套管包括进气阀、进气套管、密封垫片、上固定圈、阻气密封套、下固定圈、进气上连接座和阻气环;穿刺套管包括密封套管、密封垫片、上固定圈、阻气密封套、下固定圈、密封上连接座和阻气环。



1. 一种一次性切口保护套的穿刺套管装置,其特征在於:包括可排气穿刺套管和穿刺套管;可排气穿刺套管包括进气阀、进气套管、密封垫片、上固定圈、阻气密封套、下固定圈、进气上连接座和阻气环;进气套管上部设置有导向锥孔一,在导向锥孔一下端设置有定位凸起插孔一,在进气套管一侧设置有进气阀安装孔,进气口一与进气阀安装孔垂直相连,在进气套管下部内侧设置有进气上连接座定位槽,密封垫片周边设置有上下固定圈安装孔一,中间设置有密封垫片孔,上固定圈上部设置有定位凸台一,上固定圈下部设置有定位凸起插孔三,上固定圈上的定位凸台一安装固定在密封垫片上的上下固定圈安装孔一内;阻气密封套上部周边设置有上下固定圈安装孔二,下部外侧设置有两个对称的加强筋,在加强筋下部设置有进气口二,起到单向密封作用,下固定圈上部设置有定位凸台二,下固定圈下部设置有定位凸起插孔四,下固定圈上的定位凸台二通过阻气密封套上的上下固定圈安装孔二安装固定在上固定圈上的定位凸起插孔三内,进气上连接座上部设置有定位凸台三,进气上连接座的侧面设置有通气孔,在通气孔下部设置有定位凸台四,进气上连接座下部设置有定位槽一,在定位槽一下部设置有外螺纹一,进气上连接座上的定位凸台三通过阻气密封套上的上下固定圈安装孔二安装在下固定圈上的定位凸起插孔四内,通过进气上连接座上的定位凸台四与进气套管上的进气上连接座定位槽定位,采用焊接固定,阻气环安装在进气上连接座上的定位槽一上,进气阀安装在进气套管上的进气阀安装孔内;

穿刺套管包括密封套管、密封垫片、上固定圈、阻气密封套、下固定圈、密封上连接座和阻气环;密封套管上部设置有导向锥孔二,在导向锥孔下端设置有定位凸起插孔二,在密封垫片中部设置有密封垫片孔,上固定圈上的定位凸台一通过密封垫片上的上下固定圈安装孔一安装固定在密封套管的定位凸起插孔二内,下固定圈上的定位凸台二通过阻气密封套上的上下固定圈安装孔二安装固定在上固定圈上的定位凸起插孔三内,密封上连接座上部设置有定位凸台五,密封上连接座下部设置有定位槽二,在定位槽二下部设置有外螺纹二,密封上连接座上的定位凸台五通过阻气密封套上的上下固定圈安装孔安装在下固定圈上二的定位凸起插孔四内,采用焊接固定,阻气环安装在密封上连接座的定位槽二上,穿刺套管装置通过外螺纹二旋紧在外环装置上。

2. 根据权利要求 1 所述的一次性切口保护套的穿刺套管装置,其特征在於:每个保护套套管中设置有两个阻气密封套。

3. 根据权利要求 1 所述的一次性切口保护套的穿刺套管装置,其特征在於:进气阀采用旋塞阀芯,阀芯采用圆柱形旋塞阀芯,阀芯中部设置有通气口,阀芯上部设置有阀门开关手柄。

一次性切口保护套的穿刺套管装置

技术领域

[0001] 本发明一次性切口保护套的穿刺套管装置涉及的是一种内窥镜配套手术器械,适用于与保护套配套使用,用于妇科无气腹悬吊式腹腔镜手术及小切口手术中,用来扩展切口术野、保护切口免受损伤和减少切口感染。

背景技术

[0002] 目前的一次性保护套在手术过程中往往不能吸除手术中所产生的烟雾,影响手术者视野。同时也不能根据需要注入气体,提供良好的密封手术环境,且密封性差,影响手术效果。另外目前的一次性保护套只能单操作通道,理论上只能进入一个手术器械,或者多个手术器械经过单个操作通道进入腹腔内,手术器械相互间干扰、摩擦、碰撞、影响手术者的操作,也增加了器械的磨损和损伤。

发明内容

[0003] 本发明目的是针对上述不足之处提供一种一次性切口保护套的穿刺套管装置,穿刺套管装置安装固定在外环装置上。穿刺套管装置采用可排气穿刺套管和穿刺套管两种设计。手术过程中可以通过可排气穿刺套管吸除手术中所产生的烟雾,也可从可排气穿刺套管注入气体到腹腔内,穿刺套管装置具有密封功能,提供良好的密封手术环境。待手术结束时可从可排气穿刺套管中排出气体。在手术中,可根据手术器械来选择穿刺套管装置,实现单个手术器械与单个套管配套使用,从而避免手术过程中多个手术器械经过同一通道相互间干扰、摩擦和碰撞,从而影响手术者的操作以及器械的磨损和损伤。

[0004] 一次性切口保护套的穿刺套管装置是采取以下技术方案实现:

[0005] 一次性切口保护套的穿刺套管装置包括可排气穿刺套管和穿刺套管。可排气穿刺套管包括进气阀、进气套管、密封垫片、上固定圈、阻气密封套、下固定圈、进气上连接座和阻气环。进气套管上部设置有导向锥孔一,在导向锥孔一下端设置有定位凸起插孔一,在进气套管一侧设置有进气阀安装孔,进气口一与进气阀安装孔垂直相连,在进气套管下部内侧设置有进气上连接座定位槽。密封垫片周边设置有上下固定圈安装孔一,中间设置有密封垫片孔。上固定圈上部设置有定位凸台一,上固定圈下部设置有定位凸起插孔三。上固定圈上的定位凸台一安装固定在密封垫片上的上下固定圈安装孔一内。阻气密封套上部周边设置有上下固定圈安装孔二,下部外侧设置有两个对称的加强筋,在加强筋下部设置有进气口二,起到单向密封作用。每个保护套套管中设置有两个阻气密封套。下固定圈上部设置有定位凸台二,下固定圈下部设置有定位凸起插孔四。下固定圈上的定位凸台二通过阻气密封套上的上下固定圈安装孔二安装固定在上固定圈上的定位凸起插孔三内。进气上连接座上部设置有定位凸台三,进气上连接座的侧面设置有通气孔,在通气孔下部设置有定位凸台四,进气上连接座下部设置有定位槽一,在定位槽一下部设置有外螺纹一。进气上连接座上的定位凸台三通过阻气密封套上的上下固定圈安装孔二安装在下固定圈上的定位凸起插孔四内。通过进气上连接座上的定位凸台四与进气套管上的进气上连接座定位槽

定位,采用焊接固定。阻气环安装在进气上连接座上的定位槽一上。进气阀安装在进气套管上的进气阀安装孔内。

[0006] 进气阀采用旋塞阀芯,阀芯采用圆柱形旋塞阀芯,阀芯中部设置有通气口,阀芯上部设置有阀门开关手柄。

[0007] 穿刺套管包括密封套管、密封垫片、上固定圈、阻气密封套、下固定圈、密封上连接座和阻气环。密封套管上部设置有导向锥孔二,在导向锥孔下端设置有定位凸起插孔二。在密封垫片中部设置有密封垫片孔,上固定圈上的定位凸台一通过密封垫片上的上下固定圈安装孔一安装固定在密封套管的定位凸起插孔二内。下固定圈上的定位凸台二通过阻气密封套上的上下固定圈安装孔二安装固定在上固定圈上的定位凸起插孔三内。密封上连接座上部设置有定位凸台五,密封上连接座下部设置有定位槽二,在定位槽二下部设置有外螺纹二。密封上连接座上的定位凸台五通过阻气密封套上的上下固定圈安装孔二安装在下固定圈上的定位凸起插孔四内,采用焊接固定。阻气环安装在密封上连接座的定位槽二上。穿刺套管装置通过外螺纹二旋紧在外环装置上。

[0008] 工作原理

[0009] 本发明一次性切口保护套的穿刺套管装置是一种内窥镜配套手术器械,穿刺套管装置通过螺纹旋紧在外环装置上。首先在病人软组织小切口中,将一次性切口保护套的置入环装置放入病人软组织小切口中。一次性切口保护套的穿刺套管装置设置有可排气穿刺套管和穿刺套管,可排气穿刺套管可以方便的实现注气、密封、排气等功能。手术中所产生的烟雾,可通过旋转进气阀的阀门开关手柄,烟雾可从可排气穿刺套管的进气口排出体外。手术中也可根据需要,在手术时注入气体到病人腹腔中,先打开进气阀上的阀门开关手柄,气体通过套管、外环装置、置入环装置注入病人腹腔中,使病人腹腔鼓起,关闭进气阀上的阀门开关手柄。由于设置有双重阻气密封套密封,注入腹腔中气体不会泄露。手术过程中单个手术器械可从单个套管里插入,实行手术。手术结束后将手术器械先从置入环装置、外环装置,再经过套管取出,打开进气阀上的阀门开关手柄,将病人腹腔中注入气体排出体外,待注入气体排出后,即可将一次性切口保护套从病人切口中取出。

[0010] 一次性切口保护套的穿刺套管装置设计合理,结构紧凑、使用安全、有效。在临床手术中能提供注气、密封和排气的功能。一次性切口保护套的穿刺套管装置可有效隔离手术器械,实现单个手术器械与单个套管配套使用,从而避免手术过程中多个手术器械经过同一通道。具有保护切口,避免术中污染,减少患者术后切口感染。

附图说明

[0011] 以下将结合附图对本发明作进一步说明:

[0012] 图 1 是一次性切口保护套的穿刺套管装置使用状态示意图。

[0013] 图 2 是一次性切口保护套可排气穿刺套管示意图。

[0014] 图 3 是一次性切口保护套穿刺套管示意图。

[0015] 图 4 是一次性切口保护套可排气穿刺套管结构示意图。

[0016] 图 5 是一次性切口保护套进气套管示意图。

[0017] 图 6 是一次性切口保护套上固定圈示意图。

[0018] 图 7 是一次性切口保护套阻气密封套示意图。

[0019] 图 8 是一次性切口保护套下固定圈示意图。

[0020] 图 9 是一次性切口保护套进气上连接座示意图。

[0021] 图 10 是一次性切口保护套穿刺套管结构示意图。

[0022] 图 11 是一次性切口保护套密封套管示意图。

[0023] 图 12 是一次性切口保护套密封上连接座示意图。

[0024] 图中 :1、进气阀 ;2、进气套管 ;3、密封套管 ;4、密封垫片 ;5、上固定圈 ;6、阻气密封套 ;7、下固定圈 ;8、进气上连接座 ;9、密封上连接座 ;10、阻气环 ;11、外环装置 ;12、置入环装置。

[0025] 1-1、旋塞阀芯 ;1-2、通气口 ;1-3、阀门开关手柄 ;2-1、导向锥孔一 ;2-2、定位凸起插孔一 ;2-3 进气阀安装孔 ;2-4、进气口一 ;2-5、进气上连接座定位槽 ;3-1、导向锥孔二 ;3-2、定位凸起插孔二 ;4-1、上下固定圈安装孔一 ;4-2、密封垫片孔 ;5-1、定位凸台一 ;5-2、定位凸起插孔三 ;6-1、上下固定圈安装孔二 ;6-2、加强筋 ;6-3、进气口二 ;7-1、定位凸台二 ;7-2、定位凸起插孔四 ;8-1、定位凸台三 ;8-2、通气孔 ;8-3、定位凸台四 ;8-4 定位槽一 ;8-5、外螺纹一 ;9-1、定位凸台五 ;9-2、定位槽二 ;9-3、外螺纹二。

具体实施方式

[0026] 参照附图 1 ~ 12, 一次性切口保护套的穿刺套管装置包括可排气穿刺套管和穿刺套管。

[0027] 可排气穿刺套管包括进气阀 1、进气套管 2、密封垫片 4、上固定圈 5、阻气密封套 6、下固定圈 7、进气上连接座 8 和阻气环 10。进气套管 2 上部设置有导向锥孔一 2-1, 在导向锥孔一 2-1 下端设置有定位凸起插孔一 2-2, 所述定位凸起插孔一至少设置有 3 个, 在进气套管 2 一侧设置有进气阀安装孔 2-3, 进气口一 2-4 与进气阀安装孔 2-3 垂直相连, 在进气套管 2 下部内侧设置有进气上连接座定位槽 2-5。密封垫片 4 周边设置有上下固定圈安装孔一 4-1, 所述上下固定圈安装孔一至少设置有 3 个, 中间设置有密封垫片孔 4-2, 所述密封垫片孔至少设置有以下规格, 3mm、5mm、10mm 和 12mm 等等, 密封垫片孔孔径随着插入的手术器械直径来调整。上固定圈 5 上部设置有定位凸台一 5-1, 所述定位凸台一至少设置有 3 个, 上固定圈 5 下部设置有定位凸起插孔三 5-2, 所述定位凸起插孔三 5-2 至少设置有 3 个。上固定圈 5 上的定位凸台一 5-1 安装固定在密封垫片 4 上的上下固定圈安装孔一 4-1 内。阻气密封套 6 上部周边设置有上下固定圈安装孔二 6-1, 所述上下固定圈安装孔至少设置有 3 个, 下部外侧设置有两个对称的加强筋 6-2, 在加强筋下部设置有进气口二 6-3, 起到单向密封作用。每个保护套套管中设置有 2 个阻气密封套 6。下固定圈 7 上部设置有定位凸台二 7-1, 所述定位凸台二至少设置有 3 个, 下固定圈 7 下部设置有定位凸起插孔四 7-2, 所述定位凸起插孔四至少设置有 3 个。下固定圈 7 上的定位凸台二 7-1 通过阻气密封套 6 上的上下固定圈安装孔二 6-1 安装固定在上固定圈 5 上的定位凸起插孔三 5-2 内。进气上连接座 8 上部设置有定位凸台三 8-1, 所述定位凸台三至少设置有 3 个, 进气上连接座 8 的侧面设置有通气孔 8-2, 在通气孔下部设置有定位凸台四 8-3, 进气上连接座 8 下部设置有定位槽一 8-4, 在定位槽一 8-4 下部设置有外螺纹一 8-5。进气上连接座 8 上的定位凸台三 8-1 通过阻气密封套 6 上的上下固定圈安装孔二 6-1 安装在下固定圈 7 上的定位凸起插孔四 7-2 内。通过进气上连接座 8 上的定位凸台四 8-3 与进气套管 2 上的进气上连接座定位

槽 2-5 定位,采用焊接固定。阻气环 10 安装在进气上连接座 8 上的定位槽一 8-4 上。进气阀 1 安装在进气套管 2 上的进气阀安装孔 2-3 内。

[0028] 进气阀 1 采用旋塞阀芯 1-1,阀芯采用圆柱形旋塞阀芯,阀芯中部设置有通气口 1-2,阀芯上部设置有阀门开关手柄 1-3。进气阀 1 可以绕阀芯转动,当通气口 1-2 与进气口 2-4 两者轴线重合时,此时可以注入气体,当两者轴线垂直时,此时进气阀 1 处于密封状态。

[0029] 穿刺套管包括密封套管 3、密封垫片 4、上固定圈 5、阻气密封套 6、下固定圈 7、密封上连接座 9 和阻气环 10。密封套管 3 上部设置有导向锥孔二 3-1,在导向锥孔下端设置有定位凸起插孔二 3-2,所述定位凸起插孔至少设置有 3 个。在密封垫片 4 中部设置有密封垫片孔 4-2,上固定圈 5 上的定位凸台一 5-1 通过密封垫片 4 上的上下固定圈安装孔一 4-1 安装固定在密封套管 3 的定位凸起插孔二 3-2 内。下固定圈 7 上的定位凸台二 7-1 通过阻气密封套 6 上的上下固定圈安装孔二 6-1 安装固定在上固定圈 5 上的定位凸起插孔三 5-2 内。密封上连接座 9 上部设置有定位凸台五 9-1,所述定位凸台五至少设置有 3 个,密封上连接座 9 下部设置有定位槽二 9-2,在定位槽二 9-2 下部设置有外螺纹二 9-3。密封上连接座 9 上的定位凸台五 9-1 通过阻气密封套 6 上的上下固定圈安装孔二 6-1 安装在下固定圈 7 上的定位凸起插孔四 7-2 内,采用焊接固定。阻气环 10 安装在密封上连接座 9 的定位槽二 9-2 上。穿刺套管装置通过外螺纹二旋紧在外环装置 11 上。

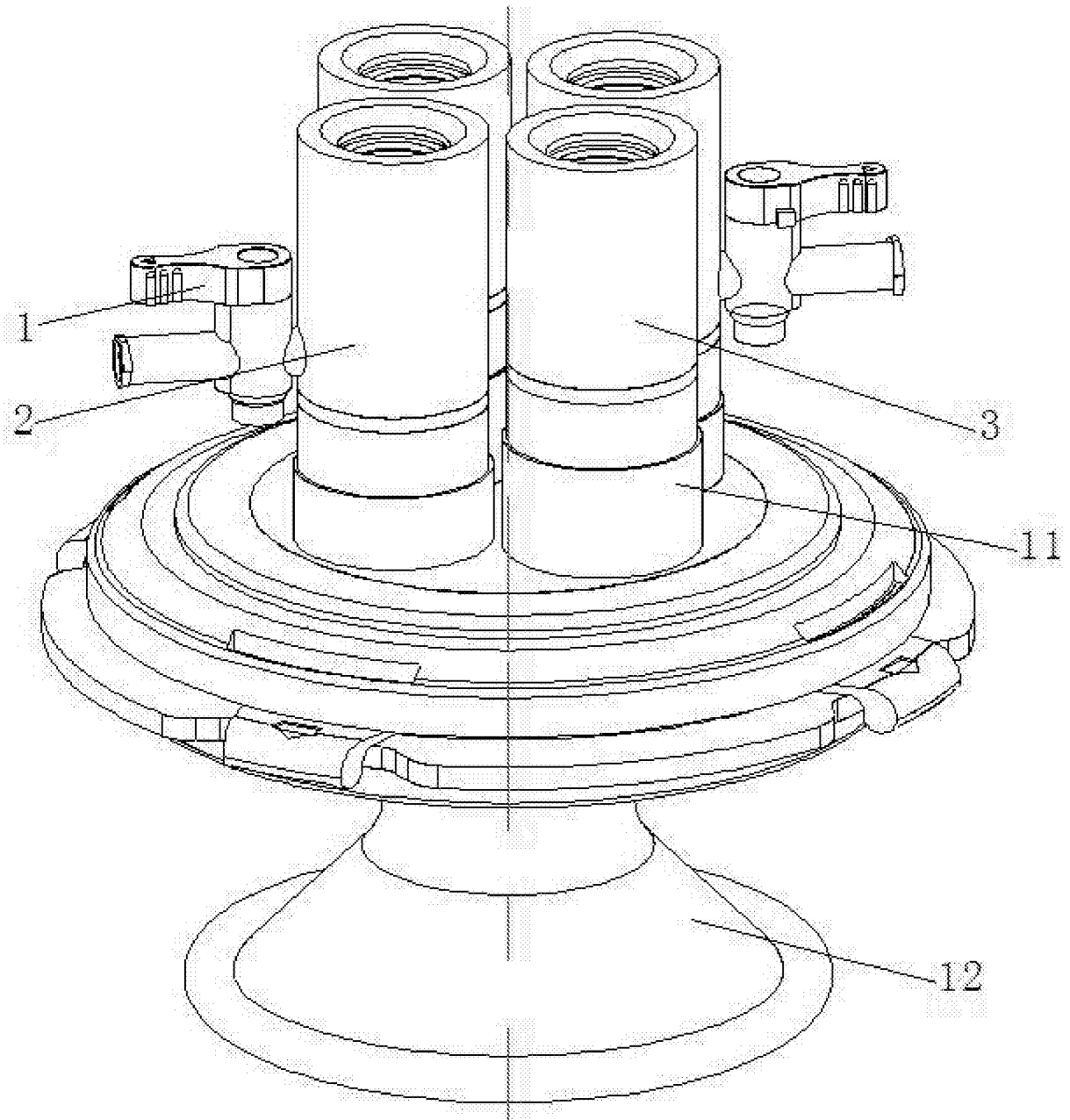


图 1

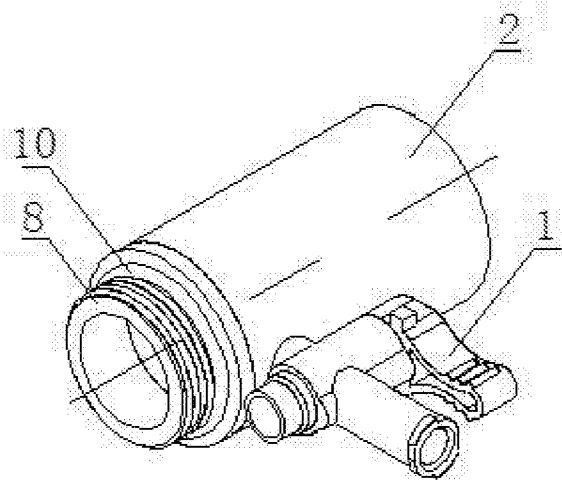


图 2

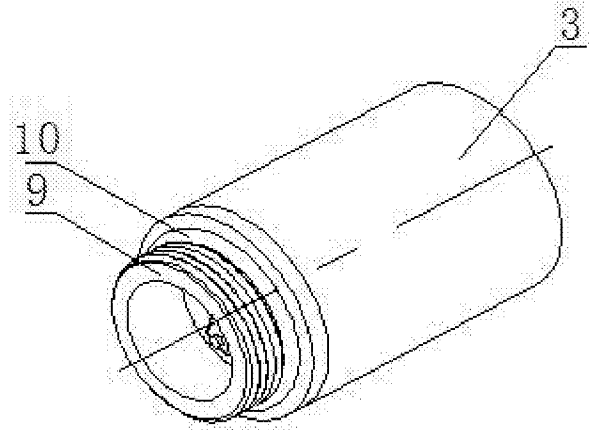


图 3

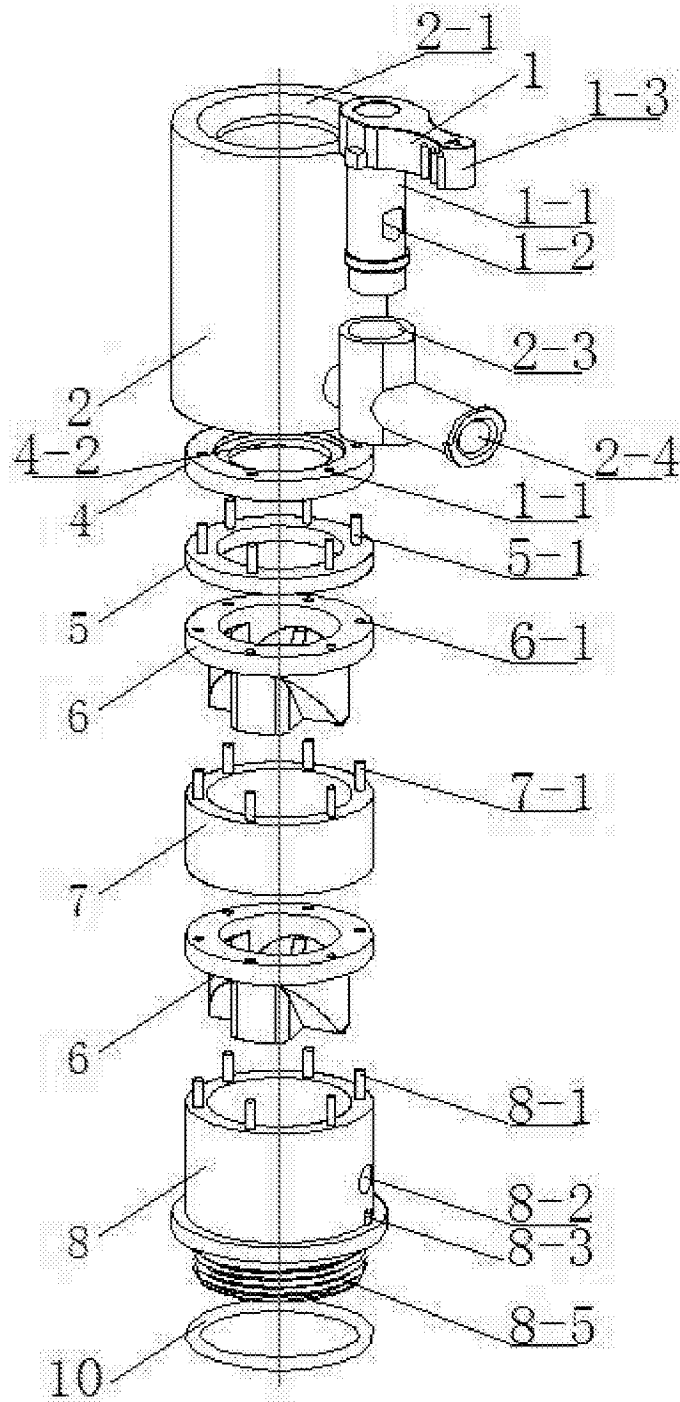


图 4

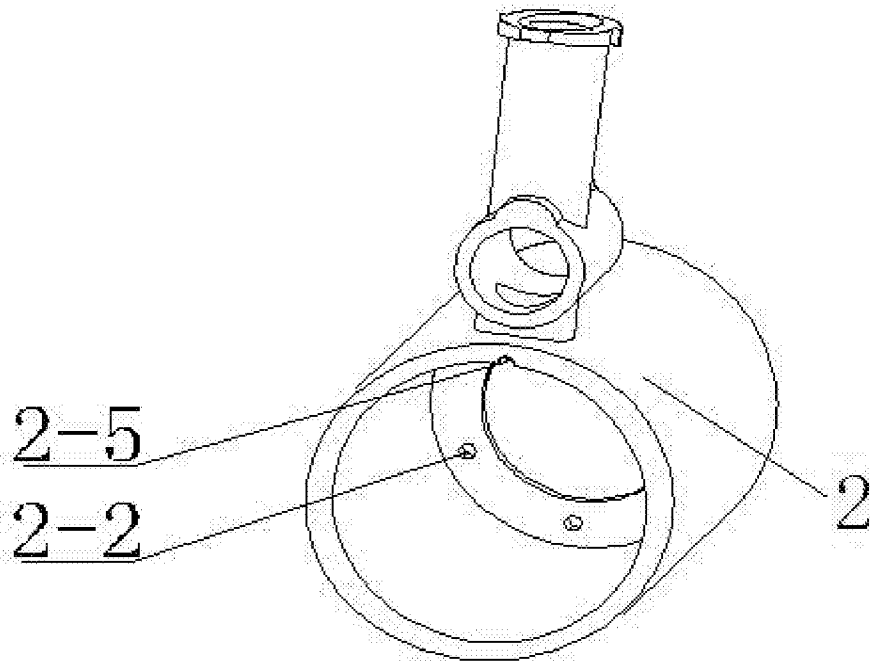


图 5

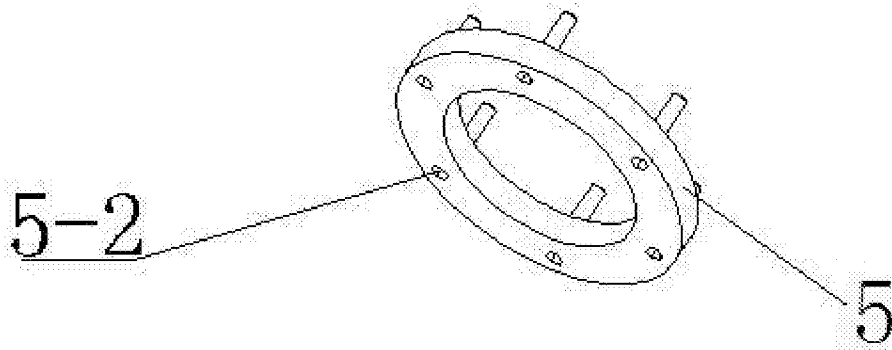


图 6

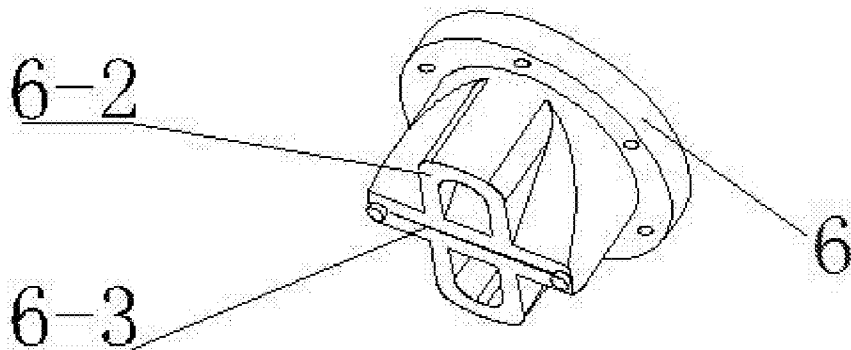


图 7

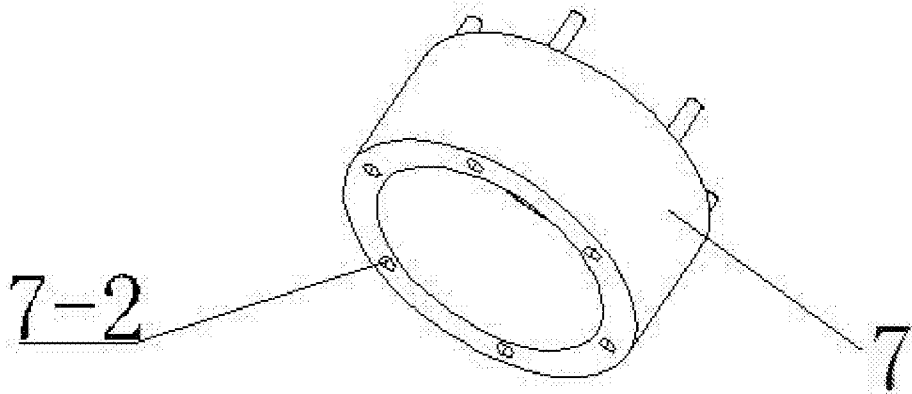


图 8

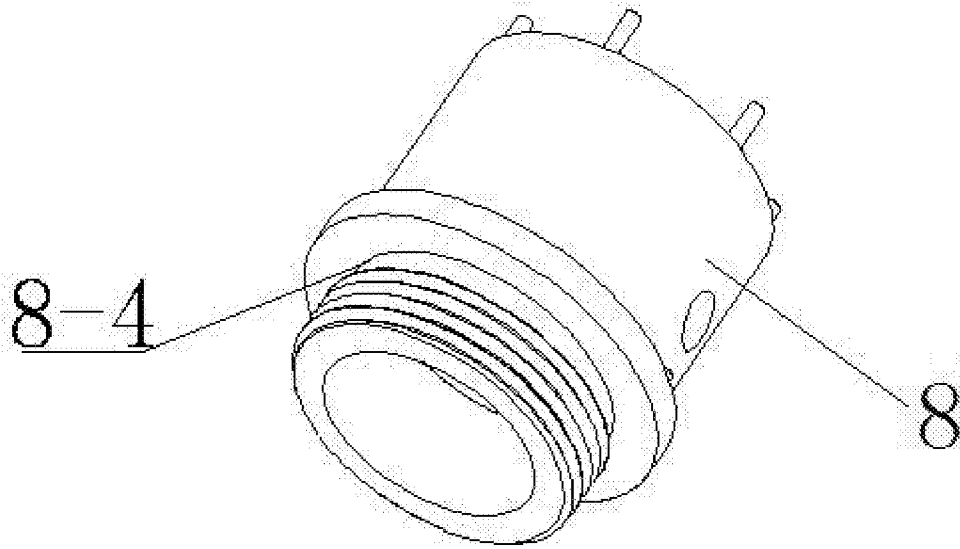


图 9

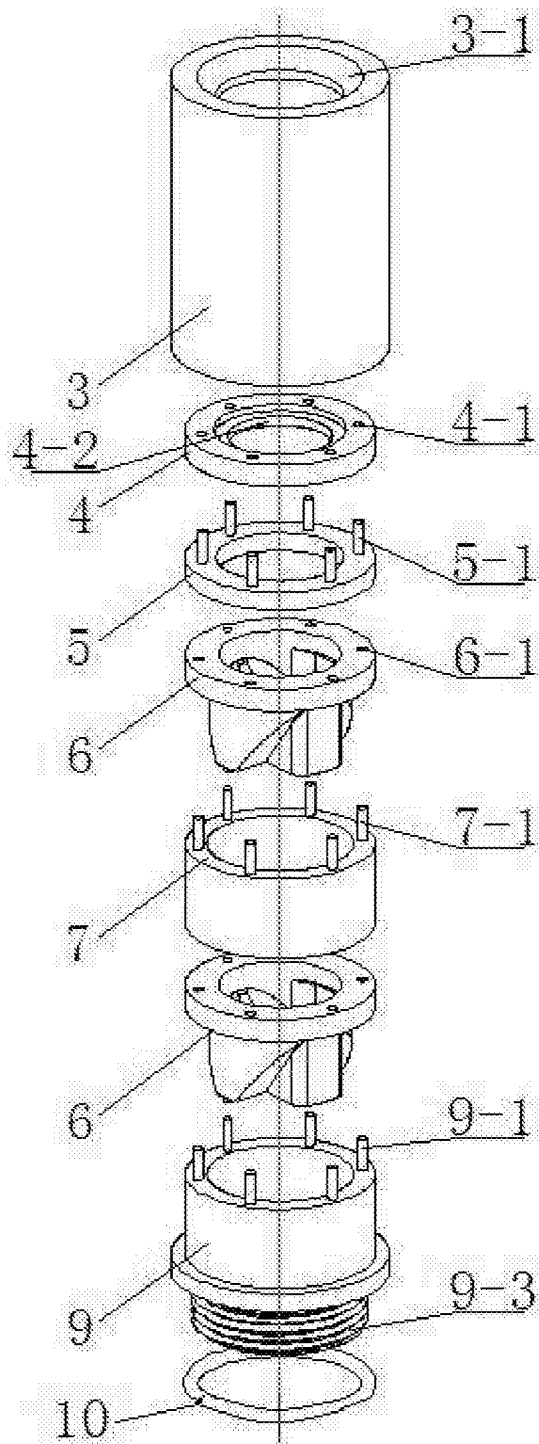


图 10

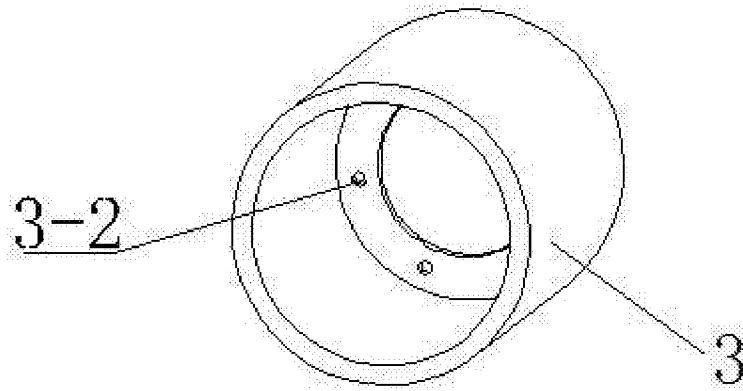


图 11

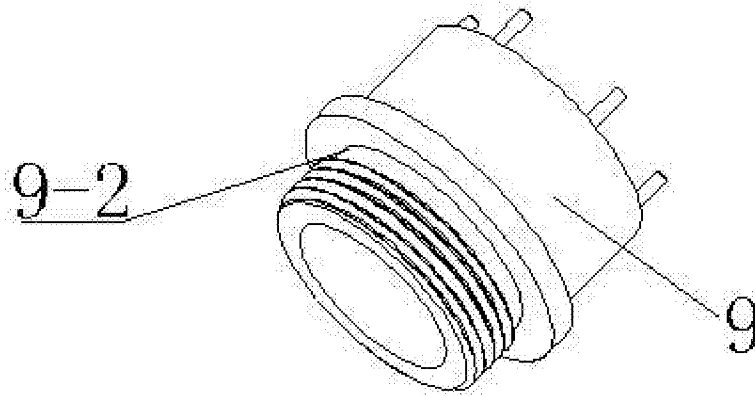


图 12

专利名称(译)	一次性切口保护套的穿刺套管装置		
公开(公告)号	CN103800052B	公开(公告)日	2016-01-06
申请号	CN201410069212.5	申请日	2014-02-28
[标]申请(专利权)人(译)	无锡市舒康医疗器械有限公司		
申请(专利权)人(译)	无锡市舒康医疗器械有限公司		
当前申请(专利权)人(译)	无锡市舒康医疗器械有限公司		
[标]发明人	程昌保 杨旭峰 陈斌		
发明人	程昌保 杨旭峰 陈斌		
IPC分类号	A61B17/34		
CPC分类号	A61B17/3439 A61B17/3462 A61B17/3474 A61B17/3498 A61B2017/3437 A61B2017/3447		
其他公开文献	CN103800052A		
外部链接	Espacenet SIPO		

摘要(译)

本发明一次性切口保护套的穿刺套管装置涉及的是一种内窥镜配套手术器械，适用于与保护套配套使用，用于妇科无气腹悬吊式腹腔镜手术及小切口手术中，用来扩展切口术野、保护切口免受损伤和减少切口感染。包括可排气穿刺套管和穿刺套管；可排气穿刺套管包括进气阀、进气套管、密封垫片、上固定圈、阻气密封套、下固定圈、进气上连接座和阻气环；穿刺套管包括密封套管、密封垫片、上固定圈、阻气密封套、下固定圈、密封上连接座和阻气环。

