

(12) 发明专利申请

(10) 申请公布号 CN 102753081 A

(43) 申请公布日 2012. 10. 24

(21) 申请号 201180008885. 4

(51) Int. Cl.

(22) 申请日 2011. 01. 05

A61B 1/00 (2006. 01)

(30) 优先权数据

2010-087276 2010. 04. 05 JP

(85) PCT申请进入国家阶段日

2012. 08. 09

(86) PCT申请的申请数据

PCT/JP2011/050054 2011. 01. 05

(87) PCT申请的公布数据

W02011/125343 JA 2011. 10. 13

(71) 申请人 奥林巴斯医疗株式会社

地址 日本东京都

(72) 发明人 高桥正树 濑川英建

(74) 专利代理机构 北京林达刘知识产权代理事

务所(普通合伙) 11277

代理人 刘新宇 张会华

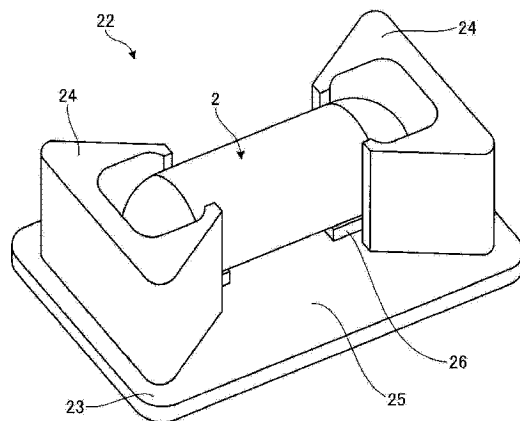
权利要求书 2 页 说明书 16 页 附图 18 页

(54) 发明名称

胶囊型医疗装置的封装体

(57) 摘要

本发明提供一种胶囊型内窥镜的封装体。在本发明的胶囊型内窥镜的封装体包括:保持部(24),其以能够使胶囊型内窥镜(2)沿该胶囊型内窥镜(2)的宽度方向离开该封装体的方式将胶囊型内窥镜(2)的胴部端部的至少一部分保持在基座容器(22)内;以及非保持部(25),其形成在多个保持部(24)之间,并使胶囊型内窥镜(2)的胴部暴露以能够把持;利用保持部(24)与非保持部(25)来引导从外部对胶囊型内窥镜(2)的胴部进行的把持。



1. 一种胶囊型医疗装置的封装体,其用于保持胶囊型医疗装置,其特征在于,该胶囊型医疗装置的封装体包括:

多个保持部,其以能够使上述胶囊型医疗装置从该封装体脱离的方式保持上述胶囊型医疗装置的胴部;以及

非保持部,其形成在上述多个保持部之间,并使上述胶囊型医疗装置的胴部暴露以能够把持;

利用上述保持部与上述非保持部来引导从外部对上述胶囊型医疗装置的胴部进行的把持。

2. 根据权利要求1所述的胶囊型医疗装置的封装体,其特征在于,

上述胶囊型医疗装置的封装体还具有把持防止部,该把持防止部形成为覆盖上述胶囊型医疗装置在长轴上的至少一端,并用于防止把持该胶囊型医疗装置端部中的在长轴上的至少一端。

3. 根据权利要求1所述的胶囊型医疗装置的封装体,其特征在于,

上述保持部以能够使上述胶囊型医疗装置沿该胶囊型医疗装置的宽度方向离开该封装体的方式保持上述胶囊型医疗装置的胴部端部。

4. 根据权利要求3所述的胶囊型医疗装置的封装体,其特征在于,

上述保持部分别设置在上述胶囊型医疗装置的胴部的两端,并保持上述胶囊型医疗装置的胴部的两端。

5. 根据权利要求3所述的胶囊型医疗装置的封装体,其特征在于,

上述保持部具有与上述胶囊型医疗装置的胴部端部相接触的一对接触部,

上述一对接触部构成为在该一对接触部彼此之间夹住上述胶囊型医疗装置的胴部,

上述一对接触部之间的间隔小于上述胶囊型医疗装置的胴部的外径。

6. 根据权利要求3所述的胶囊型医疗装置的封装体,其特征在于,

上述保持部具有以阻碍上述胶囊型医疗装置向上述宽度方向脱离的方式突出的突起部,

上述突起部与上述保持部上的相对面之间的间隔比上述胶囊型医疗装置的胴部的外径小,该相对面为上述保持部上的与上述突起部相对的面。

7. 根据权利要求6所述的胶囊型医疗装置的封装体,其特征在于,

上述胶囊型医疗装置的封装体还具有限制部,该限制部限制上述胶囊型医疗装置在容纳于该封装体内的情况下沿着与脱离方向正交的面移动。

8. 根据权利要求3所述的胶囊型医疗装置的封装体,其特征在于,

上述保持部包括:

一对接触部,其与上述胶囊型医疗装置的胴部端部相接触;以及

被按压部;

上述一对接触部构成为在该一对接触部彼此之间夹住上述胶囊型医疗装置的胴部,

上述一对接触部之间的间隔小于上述胶囊型医疗装置的胴部的外径,

上述被按压部与上述一对接触部一体地构成,通过该被按压部被从预定的按压方向按压,从而使上述一对接触部之间的间隔扩展至大于或等于上述胶囊型医疗装置的胴部的外径。

9. 根据权利要求 1 所述的胶囊型医疗装置的封装体,其特征在于,  
上述保持部以点接触或线接触的方式保持容纳于该封装体内的胶囊型医疗装置。
10. 根据权利要求 1 所述的胶囊型医疗装置的封装体,其特征在于,  
上述多个保持部以能够使上述胶囊型医疗装置沿该胶囊型医疗装置的长度方向离开该封装体的方式保持上述胶囊型医疗装置的胴部端部的至少一部分。
11. 根据权利要求 10 所述的胶囊型医疗装置的封装体,其特征在于,  
上述胶囊型医疗装置的封装体具有基座部,该基座部在主表面上形成供上述胶囊型医疗装置在长轴上的预定的端嵌入的孔,  
上述保持部由凸部形成,该凸部以与上述孔的侧壁的一部分相连续的方式从上述基座部的上述主表面突出,以使得上述胶囊型医疗装置的胴部的一部分暴露以能够把持。
12. 根据权利要求 11 所述的胶囊型医疗装置的封装体,其特征在于,  
在上述基座部的主表面上示有表示把持方向的信息。
13. 根据权利要求 10 所述的胶囊型医疗装置的封装体,其特征在于,  
该胶囊型医疗装置的封装体包括:  
基座部,其主表面上形成供上述胶囊型医疗装置在长轴上的预定的端及该胶囊型医疗装置的胴部嵌入的孔;以及  
凹部,其形成为以与上述孔的侧壁的一部分连续的方式下挖上述基座部的主表面的一部分;  
上述保持部由上述基座部的主表面的除上述凹部以外的部分形成。
14. 根据权利要求 1 所述的胶囊型医疗装置的封装体,其特征在于,  
该封装体的胶囊型医疗装置保持面被具有灭菌气体透过性的灭菌片闭塞。

## 胶囊型医疗装置的封装体

### 技术领域

[0001] 本发明涉及一种用于保持胶囊型医疗装置的胶囊型医疗装置的封装体。

### 背景技术

[0002] 近年来,在内窥镜领域中,装备有摄像功能与无线功能的胶囊型医疗装置(胶囊型内窥镜)面市。该胶囊型内窥镜为了进行观察(检查)而在由作为被检体的被检者吞入之后直到从被检者的生物体自然排出为止的观察期间在胃、小肠等脏器的内部(体腔内)伴随着脏器的蠕动运动而移动,利用摄像功能依次进行摄像。

[0003] 另外,在这些脏器内的移动下的该观察期间,由胶囊型内窥镜在体腔内拍摄到的图像数据通过无线通信等无线功能依次被发送到设置在被检体外部的装置中,存储在设于外部装置内的存储器中。通过由被检者携带具有该无线功能与存储功能的外部装置,使被检者在吞入胶囊型内窥镜之后到排出为止的观察期间能够不被束缚自由地进行行动。在观察后,医生或者护士能够根据存储在外部装置的存储器中的图像数据使体腔内的图像显示于显示器等显示单元中来进行诊断。

[0004] 可是,由于在对被检者使用之前需要对胶囊型内窥镜进行灭菌,因此在将胶囊型内窥镜容纳于封装体内的状态下,向该封装体内注入灭菌气体,进行胶囊型内窥镜的灭菌处理。作为这种封装体,提出了一种在沿长轴方向以埋入至胴部的方式将胶囊型内窥镜插入形成在基座容器的主表面上的孔内之后、利用灭菌片闭塞基座容器的主表面的结构的封装体(参照专利文献1)。

[0005] 专利文献1:日本特开2006-87524号公报

[0006] 但是,在以往的封装体中,由于将胶囊型内窥镜较深地嵌入至胴部,因此存在用手指抓捏的部分变少、难以从封装体中取出胶囊型内窥镜这样的问题。而且,在以往,在从封装体中取出胶囊型内窥镜时,有时会接触到胶囊型内窥镜的壳体中覆盖摄像部的端部的透明圆顶部分,存在该圆顶部分被污染、观察性降低这样的问题。

### 发明内容

[0007] 本发明是鉴于上述情况而完成的,其目的在于提供一种能够以不会接触胶囊型医疗装置的壳体中覆盖摄像部的端部的透明圆顶部分的方式容易地取出胶囊型医疗装置的胶囊型医疗装置的封装体。

[0008] 为了解决上述问题、达到目的,本发明提供一种胶囊型医疗装置的封装体,其用于保持胶囊型医疗装置,其特征在于,该胶囊型医疗装置的封装体包括:多个保持部,其以能够使上述胶囊型医疗装置从该封装体脱离的方式保持上述胶囊型医疗装置的胴部;以及非保持部,其形成在上述多个保持部之间,并使上述胶囊型医疗装置的胴部暴露以能够把持;利用上述保持部与上述非保持部来引导从外部对上述胶囊型医疗装置的胴部进行的把持。

[0009] 另外,本发明的胶囊型医疗装置的封装体的特征在于,上述胶囊型医疗装置的封装体还具有把持防止部,该把持防止部形成为覆盖上述胶囊型医疗装置在长轴上的至少一

端,并用于防止把持该胶囊型医疗装置端部中的在长轴上的至少一端。

[0010] 另外,本发明的胶囊型医疗装置的封装体的特征在于,上述保持部以能够使上述胶囊型医疗装置沿该胶囊型医疗装置的宽度方向离开该封装体的方式保持上述胶囊型医疗装置的胴部端部。

[0011] 另外,本发明的胶囊型医疗装置的封装体的特征在于,上述保持部分别设置在上述胶囊型医疗装置的胴部的两端,并保持上述胶囊型医疗装置的胴部的两端。

[0012] 另外,本发明的胶囊型医疗装置的封装体的特征在于,上述保持部具有与上述胶囊型医疗装置的胴部端部相接触的一对接触部,上述一对接触部构成为在该一对接触部彼此之间夹住上述胶囊型医疗装置的胴部,上述一对接触部之间的间隔小于上述胶囊型医疗装置的胴部的外径。

[0013] 另外,本发明的胶囊型医疗装置的封装体的特征在于,上述保持部具有以阻碍上述胶囊型医疗装置向上述宽度方向脱离的方式突出的突起部,上述突起部与上述保持部上的相对面之间的间隔比上述胶囊型医疗装置的胴部的外径小,该相对面为上述保持部上的与上述突起部相对的面。

[0014] 另外,本发明的胶囊型医疗装置的封装体的特征在于,上述胶囊型医疗装置的封装体还具有限制部,该限制部限制上述胶囊型医疗装置在容纳于该封装体内的情况下沿着与脱离方向正交的面移动。

[0015] 另外,本发明的胶囊型医疗装置的封装体的特征在于,上述保持部包括:一对接触部,其与上述胶囊型医疗装置的胴部端部相接触;以及被按压部;上述一对接触部构成为在该一对接触部彼此之间夹住上述胶囊型医疗装置的胴部,上述一对接触部之间的间隔小于上述胶囊型医疗装置的胴部的外径,上述被按压部与上述一对接触部一体地构成,通过该被按压部被从预定的按压方向按压,从而使上述一对接触部之间的间隔扩展至大于或等于上述胶囊型医疗装置的胴部的外径。

[0016] 另外,本发明的胶囊型医疗装置的封装体的特征在于,上述保持部以点接触或线接触的方式保持容纳于该封装体内的胶囊型医疗装置。

[0017] 另外,本发明的胶囊型医疗装置的封装体的特征在于,上述多个保持部以能够使上述胶囊型医疗装置沿该胶囊型医疗装置的长度方向离开该封装体的方式保持上述胶囊型医疗装置的胴部端部的至少一部分。

[0018] 另外,本发明的胶囊型医疗装置的封装体的特征在于,上述胶囊型医疗装置的封装体具有基座部,该基座部在主表面上形成供上述胶囊型医疗装置在长轴上的预定的端嵌入的孔,上述保持部由凸部形成,该凸部以与上述孔的侧壁的一部分相连续的方式从上述基座部的上述主表面突出,以使得上述胶囊型医疗装置的胴部的一部分暴露以能够把持。

[0019] 另外,本发明的胶囊型医疗装置的封装体的特征在于,在上述基座部的主表面上示有表示把持方向的信息。

[0020] 另外,本发明的胶囊型医疗装置的封装体的特征在于,该胶囊型医疗装置的封装体包括:基座部,其主表面上形成供上述胶囊型医疗装置在长轴上的预定的端及该胶囊型医疗装置的胴部嵌入的孔;以及凹部,其形成为以与上述孔的侧壁的一部分连续的方式下挖上述基座部的主表面的一部分;上述保持部由上述基座部的主表面的除上述凹部以外的部分形成。

[0021] 另外,本发明的胶囊型医疗装置的封装体的特征在于,该封装体的胶囊型医疗装置保持面被具有灭菌气体透过性的灭菌片闭塞。

[0022] 由于本发明的胶囊型医疗装置的封装体包括:保持部,其以能够使胶囊型医疗装置离开该封装体的方式保持胶囊型医疗装置的胴部端部的至少一部分;以及非保持部,其形成在多个保持部之间,并使胶囊型医疗装置的胴部暴露以能够把持;利用保持部与非保持部对来自外部的对上述胶囊型医疗装置的胴部的把持进行引导,因此,以不会接触胶囊型医疗装置的壳体中覆盖摄像部的端部的透明圆顶部分的方式,容易地取出胶囊型医疗装置。

## 附图说明

[0023] 图 1 是表示实施方式 1 中的胶囊型内窥镜系统的示意的系统示意图。

[0024] 图 2 是表示图 1 所示的胶囊型内窥镜 2 的一结构例的剖面示意图。

[0025] 图 3 是表示实施方式 1 的胶囊型内窥镜的封装体的结构的立体图。

[0026] 图 4 是表示从图 3 所示的封装体上去除了灭菌片的情况的一个例子的立体图。

[0027] 图 5 是表示图 4 所示的基座容器的上表面的俯视图。

[0028] 图 6 是图 5 的 AA 线剖视图。

[0029] 图 7 是表示构成实施方式 2 的胶囊型内窥镜的封装体的基座容器的立体图。

[0030] 图 8 是表示图 7 所示的基座容器的上表面的俯视图。

[0031] 图 9 是图 8 的 BB 线剖视图。

[0032] 图 10 是表示构成实施方式 2 的变形例 1 的胶囊型内窥镜的封装体的基座容器的立体图。

[0033] 图 11 是图 10 的 CC 线剖视图。

[0034] 图 12 是图 10 的 DD 线剖视图。

[0035] 图 13 是图 12 的 EE 线剖视图。

[0036] 图 14 是表示构成实施方式 3 的胶囊型内窥镜的封装体的基座容器的立体图。

[0037] 图 15 是表示图 14 所示的基座容器的上表面的俯视图。

[0038] 图 16 是图 15 的 FF 线剖视图。

[0039] 图 17 是表示实施方式 3 中的基座容器的其他例子的剖视图。

[0040] 图 18 是表示实施方式 4 的胶囊型内窥镜的封装体的结构的立体图。

[0041] 图 19 是表示从图 18 所示的封装体上去除了灭菌片的情况的一个例子的立体图。

[0042] 图 20 是图 19 所示的基座容器的立体图。

[0043] 图 21 是表示图 20 所示的基座容器的上表面的俯视图。

[0044] 图 22 是图 21 的 GG 线剖视图。

[0045] 图 23 是表示图 21 的 GG 线剖视图的其他例子的图。

[0046] 图 24 是表示图 19 所示的基座容器的其他例子的俯视图。

[0047] 图 25 是表示图 19 所示的基座容器的其他例子的俯视图。

[0048] 图 26 是表示图 19 所示的基座容器的其他例子的俯视图。

[0049] 图 27 是表示构成实施方式 5 的胶囊型内窥镜的封装体的基座容器的立体图。

[0050] 图 28 是表示图 27 所示的基座容器的上表面的俯视图。

[0051] 图 29 是图 28 的 HH 线剖视图。

### 具体实施方式

[0052] 以下,参照添加的附图详细说明本发明的实施方式的胶囊型医疗装置的封装体。另外,本发明并不被这些实施方式所限定。另外,在附图记载中,对相同部分标注相同的附图标记。另外,需要留意的是,附图是示意性的,各个构件的厚度与宽度之间的关系、各个构件的比例等与实际不同。在附图彼此之间,也包含彼此的尺寸关系、比例不同的部分。

[0053] (实施方式 1)

[0054] 图 1 是表示本发明中的胶囊型内窥镜系统的示意的系统示意图。在图 1 中,该胶囊型内窥镜系统包括:吞入型的胶囊型内窥镜 2,其用于导入到被检体 1 的体腔内而作为拍摄被检体内的图像且进行无线发送的胶囊型医疗装置发挥功能;以及接收装置 3,其配置在被检体 1 的外部,且是在与胶囊型内窥镜 2 之间对各种信息进行无线通信的体外装置。另外,无线型被检体内信息获取系统包括:显示装置 4,其用于根据接收装置 3 接收到的数据进行图像显示;以及便携式记录介质 5,其用于在接收装置 3 与显示装置 4 之间进行数据的输入输出。

[0055] 接收装置 3 作为接收从胶囊型内窥镜 2 无线发送来的被检体内的图像数据的无线接收单元发挥作用。接收装置 3 包括:接收夹克 3a,其穿戴在被检体 1 上,并且具有未图示的多个接收用天线;以及外部装置 3b,其用于进行接收到的无线信号的信号处理。

[0056] 显示装置 4 是用于显示由胶囊型内窥镜 2 拍摄到的被检体内图像的装置,具有根据由便携式记录介质 5 获得的数据进行图像显示的工作站等那样的结构。具体而言,显示装置 4 既可以设为利用 CRT 显示器、液晶显示器等直接显示图像的结构,也可以设为像打印机等那样向其他介质输出图像的结构。

[0057] 便携式记录介质 5 也能够与外部装置 3b 及显示装置 4 相连接,具有在安装、连接在两者上时能够输出或记录信息的构造。在本实施方式中,便携式记录介质 5 具有如下结构:在胶囊型内窥镜 2 在被检体 1 内移动的期间插入于外部装置 3b 而记录从胶囊型内窥镜 2 发送来的数据。接着,在胶囊型内窥镜 2 从被检体 1 排出之后,即,在被检体 1 内的摄像结束之后,从外部装置 3b 中取出而插入于显示装置 4,利用该显示装置 4 读出记录在便携式记录介质 5 中的数据。例如,便携式记录介质 5 由小型快闪(注册商标)存储器等构成,能够经由便携式记录介质 5 间接地进行外部装置 3b 与显示装置 4 之间的数据的输入输出,与外部装置 3b 和显示装置 4 之间通过有线直接连接的情况不同,被检体 1 能够在拍摄过程中自由地进行动作。

[0058] 接着,说明图 1 所示的胶囊型内窥镜 2。图 2 是表示图 1 所示的胶囊型内窥镜 2 的一结构例的剖面示意图。如图 2 所示,胶囊型内窥镜 2 包括:胶囊型壳体 12,其是以易于导入到被检体的脏器内部的大小形成的外壳;以及摄像部 11A、11B,其用于拍摄被摄体的互不相同的摄像方向的图像。另外,胶囊型内窥镜 2 包括:无线通信部 16,其用于利用天线 16a 向外部无线发送由摄像部 11A、11B 拍摄到的各个图像;控制部 17,其用于控制胶囊型内窥镜 2 的各个构成部;以及电源部 18,其用于向胶囊型内窥镜 2 的各个构成部供给电力。

[0059] 胶囊型壳体 12 是以能够导入到被检体的脏器内部的大小形成的外壳壳体,通过利用圆顶状壳体 12b、12c 堵塞筒状壳体 12a 的两侧开口端来实现。圆顶状壳体 12b、12c 是

相对于可见光等预定波长频带的光透明的圆顶形状的光学构件。筒状壳体 12a 是相对于可见光大致不透明的有色的壳体。如图 2 所示,由该筒状壳体 12a 及圆顶状壳体 12b、12c 形成的胶囊型壳体 12 以液密的方式内包有摄像部 11A、11B、无线通信部 16、控制部 17 及电源部 18。

[0060] 摄像部 11A、11B 用于拍摄互不相同的摄像方向的图像。具体而言,摄像部 11A 具有 LED 等照明部 13A、聚光透镜等光学系统 14A 以及 CMOS 图像传感器或 CCD 等摄像元件 15A。照明部 13A 用于向摄像元件 15A 的摄像视野 S1 发出白色光等照明光,透过圆顶状壳体 12b 对摄像视野 S1 内的被摄体(例如被检体内部的摄像视野 S1 侧的脏器内壁)进行照明。光学系统 14A 将来自该摄像视野 S1 的反射光会聚到摄像元件 15A 的摄像面上,在摄像元件 15A 的摄像面上成像摄像视野 S1 的被摄体图像。摄像元件 15A 经由摄像面接收来自该摄像视野 S1 的反射光,对该接收到的光信号进行光电转换处理,然后拍摄该摄像视野 S1 (视角  $\phi$ ) 的被摄体图像、即被检体的体内图像。摄像部 11B 具有 LED 等照明部 13B、聚光透镜等光学系统 14B 以及 CMOS 图像传感器或 CCD 等摄像元件 15B。照明部 13B 用于向摄像元件 15B 的摄像视野 S2 发出白色光等照明光,透过圆顶状壳体 12c 对摄像视野 S2 内的被摄体(例如被检体内部的摄像视野 S2 侧的脏器内壁)进行照明。光学系统 14B 将来自该摄像视野 S2 的反射光会聚到摄像元件 15B 的摄像面上,在摄像元件 15B 的摄像面上成像摄像视野 S2 的被摄体图像。摄像元件 15B 经由摄像面接收来自该摄像视野 S2 的反射光,对该接收到的光信号进行光电转换处理,然后拍摄该摄像视野 S2 (视角  $\phi$ ) 的被摄体图像、即被检体体内图像。

[0061] 另外,在胶囊型内窥镜 2 为如图 2 所示那样拍摄长轴 La 方向的前方及后方的双眼型的胶囊型医疗装置的情况下,该摄像部 11A、11B 的各个光轴与胶囊型壳体 12 的长度方向的中心轴线即长轴 La 大致平行或大致重合。另外,该摄像部 11A、11B 的摄像视野 S1、S2 的各个方向、即摄像部 11A、11B 的各个摄像方向是彼此相反的方向。

[0062] 控制部 17 用于控制作为胶囊型内窥镜 2 的构成部的摄像部 11A、11B 及无线通信部 16 的各个动作,并且控制该各个构成部之间的信号的输入输出。具体而言,控制部 17 使摄像元件 15A 拍摄由照明部 13A 照明的摄像视野 S1 内的被摄体的图像,使摄像元件 15B 拍摄由照明部 13B 照明的摄像视野 S2 内的被摄体的图像。另外,控制部 17 具有生成图像信号的信号处理功能。控制部 17 从摄像元件 15A 获取摄像视野 S1 的体内图像数据,每次对该体内图像数据进行预定的信号处理,生成包含摄像视野 S1 的体内图像数据的图像信号。与其相同,控制部 17 从摄像元件 15B 获取摄像视野 S2 的体内图像数据,每次对该体内图像数据进行预定的信号处理,生成包含摄像视野 S2 的体内图像数据的图像信号。控制部 17 控制无线通信部 16,以将该各个图像信号按照时间序列依次无线发送到外部。

[0063] 可是,胶囊型内窥镜 2 在使用于被检体 1 之前需要进行灭菌而保持该灭菌状态。因此,在本实施方式 1 中,将上述的胶囊型内窥镜 2 容纳于能够灭菌的封装体内。以下,使用图 3 ~ 图 6 说明本实施方式 1 的胶囊型内窥镜的封装体。在此,图 3 是表示容纳该胶囊型内窥镜的本实施方式 1 的胶囊型内窥镜的封装体的结构的立体图,图 4 是表示从图 3 所示的封装体上去除了灭菌片的情况的一个例子的立体图,图 5 是表示图 4 所示的基座容器的上表面的俯视图,图 6 是图 5 的 AA 线剖视图。

[0064] 如图 3 所示,实施方式 1 的胶囊型内窥镜 2 的封装体 20 具有利用灭菌片 21 闭塞基座容器 22 的主表面的结构,该灭菌片 21 具有灭菌气体透过性,该基座容器 22 能够利用

主表面保持胶囊型内窥镜 2。灭菌片 21 构成了密封构件。胶囊型内窥镜 2 的灭菌处理是通过在胶囊型内窥镜 2 保持在封装体 20 的基座容器 22 内之后被灭菌片 21 闭塞胶囊型内窥镜 2、然后经由灭菌片 21 向封装体 20 内供给灭菌气体来进行。

[0065] 如图 4~图 6 所示,在基座容器 22 上形成为两个保持部 24 从基座构件 23 的上表面向该基座构件 23 上表面的铅垂轴线上方突出。该两个保持部 24 设置在胶囊型内窥镜 2 的胴部的两端、即筒状壳体 12a 的两端,并用于保持胶囊型内窥镜 2 的胴部的两端。该两个保持部 24 以能够使胶囊型内窥镜 2 沿该胶囊型内窥镜 2 的宽度方向(沿着相对于图 6 所示的基座构件 23 的上表面呈铅垂的轴线 Lc 的方向)从该基座容器 22 脱离的方式保持胶囊型内窥镜 2 的胴部。各个保持部 24 具有从基座构件 23 的上表面向胶囊型内窥镜 2 的取出方向突出的构造。

[0066] 各个保持部 24 形成为覆盖胶囊型内窥镜 2 的长轴 La 上的各个端。如图 5 所示,各个保持部 24 在从上表面观察的情况下形成为对内包胶囊型内窥镜 2 的摄像部 11A、11B 的圆顶状壳体 12b、12c 进行包围。而且,如图 6 所示,各个保持部 24 在基座构件 23 上具有与胶囊型内窥镜 2 的外径大致相等的高度。因而,各个保持部 24 防止从胶囊型内窥镜 2 的长轴 La 方向把持胶囊型内窥镜 2 在长轴上的各个端。

[0067] 如图 5 及图 6 所示,各个保持部 24 具有与胶囊型内窥镜 2 的胴部端部的一部分相接触的一对接触部 24b。该保持部 24 的一对接触部 24b 构成为在该接触部 24b 彼此之间夹住胶囊型内窥镜 2 的胴部。保持部 24 利用接触部 24b 所分别位于的相对的两个面夹住胶囊型内窥镜 2 的胴部端部。在图 6 所示的例子中,如区域 P1 所示,在与基座构件 23 的上表面平行的平行面、同时也是穿过胶囊型内窥镜 2 的中心轴线的平行面(图 6 所示的面 Lb)与保持部 24 内壁之间的交叉线处,一对接触部 24b 与胶囊型内窥镜 2 的胴部端部线接触。另外,在保持部 24 中,也可以缩小一对接触部 24b 在长轴 La 方向的宽度以使得胶囊型内窥镜 2 的胴部端部与各个接触部 24b 点接触。

[0068] 而且,保持部 24 形成为一对接触部 24b 之间的沿着面 Lb 的间隔 D24 (参照图 6) 比胶囊型内窥镜 2 的胴部的外径、即筒状壳体 12a 的外径 D12a (参照图 5) 小。因而,该一对接触部 24b 利用在与胶囊型内窥镜 2 的胴部之间产生的摩擦支承胶囊型内窥镜 2 以使得胶囊型内窥镜 2 不会无目的地从胶囊型内窥镜 2 的取出方向(沿着图 6 所示的轴线 Lc 的方向)弹出。而且,保持部 24 形成为利用能够借助于手指的把持从基座容器 22 中取出胶囊型内窥镜 2 程度的力支承胶囊型内窥镜 2。

[0069] 一个保持部 24 利用一对接触部 24b 在两个位置支承胶囊型内窥镜 2 的胴部端部。因而,两个保持部 24 通过与胶囊型内窥镜 2 的胴部的各个端部的四个位置相接触而将胶囊型内窥镜 2 保持在基座容器 22 内。另外,如图 6 所示,为了减小胶囊型内窥镜 2 的胴部与基座构件 23 的上表面之间的接触面积,支承胶囊型内窥镜 2 的胴部端部的支承板 26 设置在基座构件 23 的上表面上。

[0070] 该两个保持部 24 以使胶囊型内窥镜 2 的胴部暴露的方式形成为相离开。该保持部 24 之间的未形成有保持部 24 的区域作为非保持部 25 发挥作用。在非保持部 25 中的图 5 的区域 A2 中,胶囊型内窥镜 2 的胴部以能够把持的方式暴露。

[0071] 如图 5 所示,在从上表面观察的情况下,作为保持部 24 的外壁的倾斜面 24a 以保持部 24 成为从胶囊型内窥镜 2 的胴部端部朝向胶囊型内窥镜 2 在长轴上的端去而扩展的

形状的方式形成为相对于长轴 La 倾斜。因而,非保持部 25 如箭头 Y1a 所示那样成为从胶囊型内窥镜 2 的胴部中央朝向长轴 La 去而扩展那样的形状。其结果,如图 5 所示,在操作者的两根手指从胶囊型内窥镜 2 的宽度方向的两侧如箭头 Y1 所示那样靠近的情况下,操作者的两根手指沿着保持部 24 的倾斜面 24a 被引导至胶囊型内窥镜 2 的在区域 A2 中暴露的胴部。因此,保持部 24 及非保持部 25 使胶囊型内窥镜 2 的胴部暴露以能够把持,以不把持胶囊型内窥镜 2 的除胴部以外的部位的方式对来自外部的对胶囊型内窥镜 2 的胴部的把持进行引导。操作者在手指被引导至胶囊型内窥镜 2 的胴部之后,原样把持胶囊型内窥镜 2 的胴部,如图 6 的箭头 Y2 所示那样沿着轴线 Lc 提起胶囊型内窥镜 2 而从基座容器 22 中取出胶囊型内窥镜 2。如图 5 所示,在从上方观察基座容器 22 的情况下,操作者如箭头 Y1 所示那样使手指靠近而在用手指把持了胶囊型内窥镜 2 的胴部之后,朝向纸面的大致铅垂上方取出胶囊型内窥镜 2。

[0072] 如此,在本实施方式 1 中,由于保持部 24 以使胶囊型内窥镜 2 的胴部较大地暴露的状态保持胶囊型内窥镜 2,因此能够确保能够用手指把持的区域较大,从而能够用手指从基座容器 22 中容易地取出胶囊型内窥镜 2。

[0073] 另外,在本实施方式 1 中,由于保持部 24 形成为对内包有摄像部 11A、11B 的圆顶状壳体 12b、12c 进行包围,因此不会使得手指从长轴 La 方向把持圆顶状壳体 12b、12c。因而,在本实施方式 1 中,手指不会接触圆顶状壳体 12b、12c,因此该圆顶部分也不会被污染,因此胶囊型内窥镜 2 的观察性也不会降低。

[0074] 而且,在本实施方式 1 中,由于各个保持部 24 以分别利用一对接触部 24b 夹住胶囊型内窥镜 2 的胴部的两端的状态保持胶囊型内窥镜 2 的胴部的两端,因此能够充分地确保胶囊型内窥镜 2 的保持功能,因此胶囊型内窥镜 2 也不会因封装体 20 的振动、落下而从封装体中弹出,而能够稳定地保持胶囊型内窥镜 2。

[0075] (实施方式 2)

[0076] 接着,说明实施方式 2。在实施方式 1 中,对保持部具有保持胶囊型内窥镜的胴部端部的功能和防止对胶囊型内窥镜 2 在长轴上的各个端进行把持的功能这两者的例子进行了说明,但是在实施方式 2 中,说明独立于保持部而设有把持防止部的情况。

[0077] 图 7 是表示构成本实施方式 2 的胶囊型内窥镜的封装体的基座容器的立体图,图 8 是表示图 7 所示的基座容器的上表面的俯视图,图 9 是图 8 的 BB 线剖视图。与实施方式 1 相同,本实施方式 2 的胶囊型内窥镜的封装体具有利用图 3 所示的灭菌片 21 闭塞图 7 所示的基座容器 32 的主表面的结构。

[0078] 如图 7 ~ 图 9 所示,在基座容器 32 上形成有以从基座构件 33 的上表面向该基座构件 33 上表面的铅垂轴线上方突出的方式设置的保持部 341 ~ 344。在该保持部 341 ~ 344 中,在胶囊型内窥镜 2 的胴部左端部相对的保持部 341、342 成对,在胶囊型内窥镜 2 的胴部右端部相对的保持部 343、344 成对。该保持部 341 ~ 344 以能够使胶囊型内窥镜 2 沿该胶囊型内窥镜 2 的宽度方向(沿着相对于图 9 所示的基座构件 33 的上表面呈铅垂的轴线 Lc 的方向)从该基座容器 33 脱离的方式保持胶囊型内窥镜 2 的胴部两端。各个保持部 341 ~ 344 具有从基座构件 33 的上表面向胶囊型内窥镜 2 的取出方向突出的构造。

[0079] 如图 9 的区域 P 1 所示,保持部 341、342 分别在端部具有突起部 341a、342a。该一对突起部 341a、342a 在胶囊型内窥镜 2 的胴部的左端位于胶囊型内窥镜 2 的胴部上部。该

突起部 341a 的突起顶端和与该突起部 341a 相对的突起部 342a 的突起顶端之间的、沿着面 Lb 的间隔 D<sub>34</sub> 设定为比胶囊型内窥镜 2 的胴部的外径(筒状壳体 12a 的直径 D<sub>12a</sub>)小。因而,该一对突起部 341a、342a 作为阻碍胶囊型内窥镜 2 向取出方向脱离的止挡件发挥作用。另外,在保持部 343、344 上也分别设有与保持部 341、342 相同的突起部。

[0080] 在胶囊型内窥镜 2 配置在基座容器 32 内的状态下,保持部 341 ~ 344 形成为,不与胶囊型内窥镜 2 相接触,而是以能够借助于手指的把持从基座容器 33 中取出胶囊型内窥镜 2 程度的力将胶囊型内窥镜 2 保持在基座容器 32 内。

[0081] 另外,如图 9 所示,在基座构件 33 的上表面设有至少与胶囊型内窥镜 2 的胴部端部相接触的位置限定部 36。该位置限定部 36 设为沿着长轴 La 与胶囊型内窥镜 2 的筒状壳体 12a 相接触。如图 9 所示,该位置限定部 36 以成为 < 字状的剖面的方式在与胶囊型内窥镜 2 之间的接触面上形成有凹坑。当在位置限定部 36 上配置有胶囊型内窥镜 2 的情况下,由于胶囊型内窥镜 2 被定位在该凹坑的中央部,因此位置限定部 36 具有以使胶囊型内窥镜 2 不会沿着面 Lb 移动的方式限定位置的功能。另外,位置限定部 36 不仅对应设置在胶囊型内窥镜 2 的胴部左端,也对应设置在胶囊型内窥镜 2 的胴部右端。

[0082] 而且,在基座容器 32 上,独立于保持部 341 ~ 344 而设有两个把持防止部 37。各个把持防止部 37 形成为覆盖胶囊型内窥镜 2 在长轴 La 上的各个端。即,如图 8 所示,在从上表面观察的情况下,各个把持防止部 37 形成为包围胶囊型内窥镜 2 的圆顶状壳体 12b、12c。而且,如图 7 所示,各个把持防止部 37 在基座构件 33 上具有与胶囊型内窥镜 2 的外径大致相等的高度。通过如此形成,使各个把持防止部 37 防止从胶囊型内窥镜 2 的长轴 La 方向把持胶囊型内窥镜 2 在长轴上的各个端。另外,利用该把持防止部 37,胶囊型内窥镜 2 也被限制了在长轴 La 方向上的移动,因此把持防止部 37 也具有限制胶囊型内窥镜 2 向长轴 La 方向位移的功能。

[0083] 而且,如图 7 及图 8 所示,保持部 341、343 之间及保持部 342、344 之间以使胶囊型内窥镜 2 的胴部暴露的方式分别形成为相离开。该保持部 341、343 之间及保持部 342、344 之间的区域作为非保持部 35 发挥作用。在非保持部 35 中的图 8 的区域 A3 中,胶囊型内窥镜 2 的胴部以能够把持的方式暴露。另外,如图 8 所示,在从上表面观察的情况下,胶囊型内窥镜 2 除了非保持部 35 以外被保持部 341 ~ 344 及把持防止部 37 覆盖,因此操作者的手指被引导至胶囊型内窥镜 2 的在非保持部 35 处暴露的胴部。

[0084] 取出胶囊型内窥镜 2 的操作者在手指被引导至胶囊型内窥镜 2 的在非保持部 35 处暴露的胴部之后,如图 8 的箭头 Y3 所示那样使手指靠近来把持胶囊型内窥镜 2 的胴部。然后,如图 9 的(2)所示的箭头 Y4 所示,沿着轴线 Lc 从基座容器 32 中取出胶囊型内窥镜 2。换言之,在如图 8 所示,从上方观察基座容器 32 的情况下,操作者在如箭头 Y3 所示那样使手指靠近而用手指把持胶囊型内窥镜 2 的胴部之后,通过向纸面的大致铅垂上方进行提起来取出胶囊型内窥镜 2。

[0085] 在该情况下,利用该操作者取出胶囊型内窥镜 2 的动作,如图 9 的(2)所示的箭头 Y4 所示,沿着轴线 Lc 移动的胶囊型内窥镜 2 的胴部侧面与突起部 341a、342a 线接触或点接触。由此,如图 9 的(2)所示,对保持部 341、342,从胶囊型内窥镜 2 胴部侧面施加如箭头 Y5 所示那样从内侧朝向外侧的力。利用该力,保持部 341、342 以暂时被推开的方式变形,一对突起部 341a、342a 之间的间隔扩展为大于或等于胶囊型内窥镜 2 的外径,因此能够从基座

容器 32 中取出胶囊型内窥镜 2。另外,保持部 343、344 也同样地进行变形。

[0086] 如此,在本实施方式 2 中,与实施方式 1 相同,充分地确保胶囊型内窥镜 2 的保持功能,并且以使胶囊型内窥镜 2 的胴部较大地暴露的状态保持胶囊型内窥镜 2,因此胶囊型内窥镜 2 的取出较容易,由于以包围圆顶状壳体 12b、12c 的方式形成有把持防止部 37,因此该圆顶部分也不会被污染。

[0087] 而且,在本实施方式 2 中,在胶囊型内窥镜 2 配置于基座容器 32 的状态下,由于保持部 341 ~ 344 未与胶囊型内窥镜 2 相接触,因此胶囊型内窥镜 2 与基座容器 32 之间的接触面积与实施方式 1 相比变小。因而,在本实施方式 2 中,灭菌气体能够充分地、与胶囊型内窥镜 2 的侧面相接触,因此能够进一步提高灭菌的可靠性。

[0088] (实施方式 2 的变形例 1)

[0089] 接着,说明实施方式 2 的变形例 1。在实施方式 2 的变形例 1 中,说明不是向基座部上表面的铅垂轴线上方而是以与基座部上表面平行的方式一边滑动一边取出胶囊型内窥镜的情况。

[0090] 图 10 是表示构成本实施方式 2 的变形例 1 的胶囊型内窥镜的封装体的基座容器的立体图,图 11 是图 10 的 CC 线剖视图,图 12 是图 10 的 DD 线剖视图,图 13 是图 12 的 EE 线剖视图。与实施方式 1 相同,本实施方式 2 的变形例 1 的胶囊型内窥镜的封装体具有利用图 3 所示的灭菌片 21 闭塞图 10 所示的基座容器 42 的主表面的结构。

[0091] 如图 10 及图 11 所示,在基座容器 42 中,在基座构件 43 的上表面形成有剖面呈 L 字状的两个保持部 44。该两个保持部 44 设置在胶囊型内窥镜 2 的胴部的两端、即筒状壳体 12a 的两端,保持胶囊型内窥镜 2 的胴部的两端。

[0092] 如图 11 所示,各个保持部 44 具有使沿着该胶囊型内窥镜 2 的宽度方向中的面 Lb 的上侧部分开口的形状。各个保持部 44 以能够向朝向该开口部的方向脱离的方式保持胶囊型内窥镜 2 的胴部。另外,各个保持部 44 具有图 10 所示的长轴 La 所穿过的两侧部分也分别开口的形状。

[0093] 如图 11 所示,各个保持部 44 分别具有突起部 44a。另外,保持部 44 的突起部 44a 在胶囊型内窥镜 2 的胴部的端部位于胶囊型内窥镜 2 的胴部上部。而且,突起部 44a 的突起顶端和与该突起部 44a 相对的基座构件 43 上表面之间的沿着轴线 Lc 的间隔 D44 设定为比胶囊型内窥镜 2 的胴部的外径 D12a 小。因而,该突起部 44a 作为阻碍胶囊型内窥镜 2 向取出方向(沿着图 11 的(2)的箭头 Y7 所示的面 Lb 向上方)脱离的止挡件发挥作用。

[0094] 在胶囊型内窥镜 2 配置于基座容器 42 的状态下,保持部 44 未与胶囊型内窥镜 2 相接触,形成为以能够借助于手指的把持从基座容器 42 中取出胶囊型内窥镜 2 程度的力将胶囊型内窥镜 2 保持在基座容器 42 内。

[0095] 如图 11 ~ 图 13 所示,在基座构件 43 的上表面设有具有大致 L 字状的剖面的位置限定部 46。位置限定部 46 在胶囊型内窥镜 2 的圆顶状壳体 12b、12c 的外表面中除摄像视野 S1、S2 以外的位置与胶囊型内窥镜 2 相接触。如图 11 所示,该位置限定部 46 形成为与胶囊型内窥镜 2 的圆顶部相接触的面 46a 缓慢倾斜。因此,胶囊型内窥镜 2 以不会沿着面 Lb 移动的方式被限定位置。而且,当在该位置限定部 46 上配置有胶囊型内窥镜 2 的情况下,定位为胶囊型内窥镜 2 的圆顶状壳体 12b、12c 钩挂在该面 46a 的角 46b 上。因而,位置限定部 46 以胶囊型内窥镜 2 不会沿着面 Lb 移动的方式限定位置,并且以胶囊型内窥镜 2

不会沿长轴 La 方向移动的方式限定位置。

[0096] 如图 12 及图 13 所示,在基座构件 43 的上表面上,独立于保持部 44 而设有两个把持防止部 47。如图 12 及图 13 所示,各个把持防止部 47 形成在胶囊型内窥镜 2 的长轴 La 上的各个端的外侧,阻碍在长轴 La 方向上对圆顶状壳体 12b、12c 的把持。因而,各个把持防止部 47 防止从胶囊型内窥镜 2 的长轴 La 方向把持胶囊型内窥镜 2 在长轴上的各个端。另外,利用该把持防止部 47,胶囊型内窥镜 2 也被限制长轴 La 方向的移动,因此把持防止部 47 也具有限制胶囊型内窥镜 2 向长轴 La 方向位移的功能。另外,在基座构件 43 的上表面设有胶囊型内窥镜 2 的胴部所在的支承板 48。

[0097] 另外,与实施方式 1 相同,各个保持部 44 以使胶囊型内窥镜 2 的胴部暴露的方式分别形成相离开。该保持部 44 之间的未形成有保持部 44 的区域作为非保持部 45 发挥作用。在非保持部 45 中的图 10 的区域 A4 中,胶囊型内窥镜 2 的胴部以能够把持的方式暴露。另外,如图 10 ~ 图 13 所示,由于胶囊型内窥镜 2 除了非保持部 45 以外被保持部 44、把持防止部 47 覆盖,因此操作者的手指被引导至在非保持部 45 处暴露的胶囊型内窥镜 2 的胴部。

[0098] 取出胶囊型内窥镜 2 的操作者在手指被引导至胶囊型内窥镜 2 的在非保持部 45 处暴露的胴部之后,如图 10 的箭头 Y6 所示那样使手指靠近来把持胶囊型内窥镜 2 的胴部。然后,从基座容器 42 中如图 11 的(2)所示的箭头 Y7 所示那样沿着面 Lb 向上方取出胶囊型内窥镜 2。换言之,在如图 10 所示那样从上方观察基座容器 42 的情况下,操作者在如箭头 Y6 所示那样使手指靠近而用手指把持胶囊型内窥镜 2 的胴部之后,以与纸面平行的方式一边向上方滑动一边取出胶囊型内窥镜 2。

[0099] 在该情况下,利用该操作者取出胶囊型内窥镜 2 的动作,如图 11 的(2)表示的箭头 Y7 所示,沿着面 Lb 向上移动的胶囊型内窥镜 2 的胴部侧面与突起部 44a 线接触或点接触。由此,如图 11 的(2)所示,对保持部 44,从胶囊型内窥镜 2 胴部侧面施加如箭头 Y8 所示那样从内侧朝向外侧的力。利用该力,保持部 44 以暂时被推开的方式变形,突起部 44a 与基座构件 43 的上表面之间的间隔扩展为大于或等于胶囊型内窥镜 2 的外径,因此能够从基座容器 4 中取出胶囊型内窥镜 2。

[0100] 如此,在本实施方式 2 的变形例 1 中,与实施方式 2 相同,充分地确保胶囊型内窥镜 2 的保持功能,并且以使胶囊型内窥镜 2 的胴部较大地暴露的状态保持胶囊型内窥镜 2,因此胶囊型内窥镜 2 的取出较容易,由于以包围圆顶状壳体 12b、12c 的方式形成有把持防止部 47,因此该圆顶部分也不会被污染。而且,在本实施方式 2 的变形例 1 中,由于在胶囊型内窥镜 2 配置于基座容器 42 的状态下保持部 44 未与胶囊型内窥镜 2 相接触,因此胶囊型内窥镜 2 与基座容器 42 之间的接触面积与实施方式 1 相比变小,因此能够进一步提高灭菌的可靠性。

[0101] (实施方式 3)

[0102] 接着,说明实施方式 3。在实施方式 3 中,说明利用薄壁的树脂材料等一体成形了保持部与基座部的情况。图 14 是表示构成本实施方式 3 的胶囊型内窥镜的封装体的基座容器的立体图,图 15 是表示图 14 所示的基座容器的上表面的俯视图,图 16 是图 15 的 FF 线剖视图。与实施方式 1 相同,本实施方式 3 的胶囊型内窥镜的封装体具有利用图 3 所示的灭菌片 21 闭塞图 14 所示的基座容器 52 的主表面的结构。

[0103] 如图 14 ~ 图 16 所示, 在基座容器 52 上, 以从基座构件 53 的上表面向该基座构件 53 上表面的铅垂轴线上方突出的方式形成有两个保持部 54。该两个保持部 54 设置在胶囊型内窥镜 2 的胴部的两端, 保持胶囊型内窥镜 2 的胴部的两端。该两个保持部 54 以能够使胶囊型内窥镜 2 沿该胶囊型内窥镜 2 的宽度方向(沿着图 16 所示的轴线 Lc 的方向)从该基座容器 52 脱离的方式保持胶囊型内窥镜 2 的胴部。各个保持部 54 具有从基座构件 53 的上表面向胶囊型内窥镜 2 的取出方向突出的构造。

[0104] 各个保持部 54 形成为覆盖胶囊型内窥镜 2 在长轴 La 上的各个端。如图 15 所示, 在从上表面观察的情况下, 各个保持部 54 形成为包围胶囊型内窥镜 2 的圆顶状壳体 12b、12c。而且, 如图 16 所示, 各个保持部 54 在基座构件 53 上具有与胶囊型内窥镜 2 的外径大致相等的高度。因而, 各个保持部 54 防止从胶囊型内窥镜 2 的长轴 La 方向把持胶囊型内窥镜 2 的长轴上的各个端。

[0105] 如图 15 及图 16 所示, 各个保持部 54 具有与胶囊型内窥镜 2 的胴部端部的一部分相接触的一对接触部 54b。该保持部 54 的一对接触部 54b 构成为在该接触部 54b 彼此之间夹持胶囊型内窥镜 2 的胴部。保持部 54 利用接触部 54b 所分别位于的相对的两个面夹住胶囊型内窥镜 2 的胴部端部。在图 16 所示的例子中, 如区域 P4 所示, 在面 Lb 与保持部 54 的内壁之间的交叉线处, 一对接触部 54b 与胶囊型内窥镜 2 的胴部端部之间线接触或点接触。

[0106] 而且, 保持部 54 形成为一对接触部 54b 之间的沿着面 Lb 的间隔 D54 (参照图 16) 比胶囊型内窥镜 2 的筒状壳体 12a 的外径 D12a (参照图 15) 小。因而, 该一对接触部 54b 利用在与胶囊型内窥镜 2 的胴部之间产生的摩擦将胶囊型内窥镜 2 支承于保持部 54 之间的保持区域 54c, 以使得胶囊型内窥镜 2 不会无目的地从胶囊型内窥镜 2 的取出方向(沿着图 16 所示的轴线 Lc 的方向)弹出。而且, 保持部 54 形成为以能够借助于手指的把持从基座容器 52 中取出胶囊型内窥镜 2 程度的力支承胶囊型内窥镜 2。

[0107] 各个保持部 54 以使胶囊型内窥镜 2 的胴部暴露的方式形成为相离开。该保持部 54 之间的未形成有保持部 54 的区域作为非保持部 55 发挥作用。在非保持部 55 中的图 15 的区域 A5 中, 胶囊型内窥镜 2 的胴部以能够把持的方式暴露。另外, 如图 15 所示, 在从上表面观察的情况下, 由于胶囊型内窥镜 2 除非保持部 55 以外被保持部 54 覆盖, 因此操作者的手指被引导至在非保持部 55 处暴露的胶囊型内窥镜 2 的胴部。

[0108] 而且, 如图 16 所示, 基座构件 53 与保持部 54 一体形成。该基座构件 53 与保持部 54 例如由聚丙烯等薄壁的树脂材料形成。因而, 如图 15 及图 16 所示的箭头 Y10 所示, 在沿着面 Lb 从两侧按压基座构件 53 的情况下, 基座构件 53 被压入内侧而变形, 与此相伴, 如图 16 的(2)的箭头 Y11 所示, 保持部 54 也以保持部 54 的上表面 54a 彼此扩展的方式变形。

[0109] 取出胶囊型内窥镜 2 的操作者在被引导至在非保持部 55 处暴露的胶囊型内窥镜 2 的胴部之后, 在该非保持部 55 的区域 A5 中, 如箭头 Y9 所示那样使手指靠近来把持胶囊型内窥镜 2 的胴部。然后, 如图 15 及图 16 的箭头 Y10 所示, 从两侧沿着面 Lb 按压基座构件 53。其结果, 基座构件 53 被压入内侧而变形, 与此相伴, 保持部 54 也以保持部 54 的上表面 54a 彼此暂时扩展的方式变形。通过该变形, 如图 16 的(2)的箭头 Y11 所示, 成对的接触部 54b 之间的间隔扩展为大于或等于与胶囊型内窥镜 2 的外径, 能够如箭头 Y12 所示那样从基座容器 52 中取出胶囊型内窥镜 2。

[0110] 如此,在本实施方式 3 中,与实施方式 1 相同,充分地确保胶囊型内窥镜 2 的保持功能,并且以使胶囊型内窥镜 2 的胴部较大地暴露的状态保持胶囊型内窥镜 2,因此胶囊型内窥镜 2 的取出较容易,由于以包围圆顶状壳体 12b、12c 的方式形成有保持部 54,因此该圆顶部分也不会被污染。

[0111] 而且,在实施方式 3 中,由于通过按压基座构件 53 并打开保持部 54 之间来取出胶囊型内窥镜 2,因此与实施方式 1、2 相比,为了取出胶囊型内窥镜 2 而施加到胶囊型内窥镜 2 上的力较小即可,因此能够进一步提高胶囊型内窥镜 2 的取出性。

[0112] 另外,在本实施方式 3 中,按压基座构件 53 而以保持部 54 之间打开的方式使其变形,但是也可以通过设置使保持部 54 之间机械开闭的机构而打开保持部 54 之间来取出胶囊型内窥镜 2。

[0113] 另外,在实施方式 3 中,除了利用一对接触部 54b 进行夹住来保持胶囊型内窥镜 2 以外,也可以设置作为防止胶囊型内窥镜 2 从取出方向弹出的止挡件发挥作用的突起部来保持胶囊型内窥镜 2。图 17 是表示实施方式 3 中的基座容器的其他例子的剖视图,并对应于利用与图 15 的 FF 线相同的线截取的情况。

[0114] 如该图 17 所示,在该基座容器 62 中,与基座容器 52 相同,设有与基座部 63 一体形成的两个保持部 64,在各个保持部 64 上分别形成有成对的突起部 64a。以突起部 64a 的突起顶端彼此之间的沿着面 Lb 的间隔 D64 小于胶囊型内窥镜 2 的胴部的外径 D12a 的方式形成有保持部 64。与实施方式 3 相同,基座部 63 与保持部 64 由薄壁的树脂材料一体形成,因此,如图 17 的(1)的箭头 Y13 所示,在从两侧沿着面 Lb 按压基座部 63 的情况下,基座部 63 被压入内侧而变形,保持部 64 也以保持部 64 的上表面 64b 彼此扩展的方式变形。与此相伴,保持部 64 的突起部 64a 之间也如图 17 的(2)的箭头 Y14 所示那样扩展为大于或等于胶囊型内窥镜 2 的外径,能够如箭头 Y15 所示那样从基座容器 62 中取出保持区域 64c 的胶囊型内窥镜 2。

[0115] (实施方式 4)

[0116] 接着,说明实施方式 4。在实施方式 4 中,说明不是从胶囊型内窥镜的宽度方向而是从胶囊型内窥镜的长度方向取出的情况。

[0117] 图 18 是表示实施方式 4 的胶囊型内窥镜的封装体的结构的立体图,图 19 是表示从图 18 所示的封装体上去除了灭菌片的情况的一个例子的立体图,图 20 是图 19 所示的基座容器的立体图、同时也是从图 19 所示的状态反转了的情况的立体图,图 21 是表示图 20 所示的基座容器的上表面的俯视图,图 22 是图 21 的 GG 线剖视图。

[0118] 如图 18 及图 19 所示,封装体 140 具有作为外部容纳部的铝塑包 141、嵌入铝塑包 141 内并作为保持胶囊型内窥镜 2 的内部容纳部的基座容器 142、以及设置在铝塑包 141 的上表面上并闭塞铝塑包 141 的开口的灭菌片 143。

[0119] 铝塑包 141 包括:有底的圆筒部 141a;手把部 141b,其设置于该圆筒部 141a 的开口上边缘的一部分;边缘部 141c,其设置于圆筒部 141a 的开口上边缘及手把部 141b 的外周;以及大致半圆柱形状的多个突起部 141d,其设置在圆筒部 141a 的周面上,并形成在从圆筒部 141a 的内部向外部方向突出的圆筒部 141a 的长度方向上。手把部 141b 由上表面呈大致三角形的板状构件形成,并构成为能够与后述的基座容器 142 的手把部 142b 相抵接。边缘部 141c 具有预定的宽度,呈台阶状高出一节地设置在圆筒部 141a 的开口上边缘及手

把部 141b 的外周上。另外,该边缘部 141c 的高度构成为大于或等于与手把部 141b 相抵接的基座容器 142 的手把部 142b、边缘部 142c 的厚度,在基座容器 142 容纳于铝塑包 141 内的状态下,在边缘部 141c 的上表面上粘贴灭菌片 143。

[0120] 接着,参照图 20 ~图 22 说明基座容器 142。如图 20 ~图 22 所示,基座容器 142 包括:有底的圆筒部 142a;舌片形状的手把部 142b,其设置于该圆筒部 142a 的开口上边缘的一部分上;边缘部 142c,其以与手把部 142b 相连的方式设置于圆筒部 142a 的开口上边缘;以及大致半圆柱形状的多个突起部 142d,其从圆筒部 142a 的内部向外部方向突出。在圆筒部 142a 上形成有成为主表面的基座面 142f,在该基座面 142f 的中央部分设有供胶囊型内窥镜 2 的长轴 La 上的一端嵌入的有底的孔 142e。如图 22 所示,该基座面 142f 的高度设定为与嵌入孔 142e 内的胶囊型内窥镜 2 的胴部端部的高度大致相等。而且,孔 142e 的内径以能够供胶囊型内窥镜 2 嵌入的方式由比胶囊型内窥镜 2 的外径稍微大的内径构成。

[0121] 而且,在该基座面 142f 上,与孔 142e 的侧壁的一部分连续地形成多个从基座面 142f 突出的凸部来作为保持部 144。该保持部 144 形成为突出至嵌入孔 142e 内的胶囊型内窥镜 2 的胴部的大致中央附近。在本实施方式 4 中,以形成有三个保持部 144 的情况为例进行说明。

[0122] 保持部 144 具有朝向基座容器 142 的外周扩展那样的扇形状。如图 21 及图 22 的区域 P 6 所示,该保持部 144 在与孔 142e 相连续的各个接触部 144a 处与嵌入孔 142e 内的胶囊型内窥镜 2 的胴部端部相接触。三个保持部 144 的接触部 144a 分别与胶囊型内窥镜 2 的胴部端部侧面相接触。因此,在基座容器 142 中,胶囊型内窥镜 2 的胴部的一个端部被该三个保持部 144 保持在三个位置。而且,保持部 144 以能够使胶囊型内窥镜 2 沿该胶囊型内窥镜 2 的长度方向(图 22 所示的胶囊型内窥镜 2 的长轴 La 方向)从基座容器 142 脱离的方式保持胶囊型内窥镜 2 的胴部端部的一者。因而,各个保持部 144 具有从基座面 142f 向胶囊型内窥镜 2 的取出方向突出的构造。

[0123] 各个保持部 144 以使胶囊型内窥镜 2 的胴部暴露的方式形成为分别相离开,保持部 144 之间的未形成有保持部 144 区域作为非保持部 145 发挥作用。在非保持部 145 中,如图 22 的区域 P7 所示,胶囊型内窥镜 2 的胴部以能够把持的方式暴露。

[0124] 而且,在从上方观察基座构件 144 的情况下,如图 21 所示,保持部 144 具有从基座容器 142 的外周朝向胶囊型内窥镜 2 的侧面变狭窄的扇形状,因此非保持部 145 具有从基座容器 142 的外周朝向胶囊型内窥镜 2 的侧面去而变狭窄的形状。因此,操作者的手指在如图 21 的箭头 Y21 所示那样靠近胶囊型内窥镜 2 的侧面的情况下,以在 120 度的方向上用 3 根手指把持胶囊型内窥镜 2 的外周部的三个位置的方式沿着保持部 144 的形状被引导至在非保持部 145 处暴露的胶囊型内窥镜 2 的胴部侧面。

[0125] 然后,操作者在 3 根手指被引导至胶囊型内窥镜 2 胴部侧面之后,原样在三个位置把持胶囊型内窥镜 2 的胴部,如图 22 的箭头 Y22 所示那样沿着胶囊型内窥镜 2 的长轴 La 提起胶囊型内窥镜 2 而从基座容器 142 中取出。另外,如图 21 及图 22 所示,在孔 142e 周围中的除保持部 144 形成区域以外的区域形成有台阶 148,以使得把持及取出变容易。

[0126] 另外,当在孔 142e 内嵌入有胶囊型内窥镜 2 的情况下,该孔 142e 的底部覆盖胶囊型内窥镜 2 在长轴 La 上的一端,因此也具有防止从胶囊型内窥镜 2 的长轴 La 方向把持胶囊型内窥镜 2 在长轴上的一端的功能。

[0127] 如此,在本实施方式 4 中,保持部 144 以使胶囊型内窥镜 2 的胴部向手指的靠近方向较广地暴露并且也向深度方向较广地暴露的状态保持胶囊型内窥镜 2。因此,在实施方式 4 中,手指易于靠近至胴部侧面,而且能够用手指把持胴部侧面直至胴部下方,因此能够用手指容易地从基座容器 142 中取出胶囊型内窥镜 2。

[0128] 另外,在本实施方式 4 中,当在孔 142e 内嵌入有胶囊型内窥镜 2 的情况下,由于利用孔 142e 的底部覆盖圆顶状壳体 12b、12c 中的一者,因此手指不会接触该圆顶状壳体 12b、12c,该圆顶部分也不会被污染。另外,在本实施方式 4 中,操作者的手指沿着保持部 144 的形状被引导至胶囊型内窥镜 2 的胴部侧面。在此,由于未嵌入孔 142e 内的圆顶状壳体 12b、12c 不会位于该引导路径,因此操作者的手指基本上不会接触到该未嵌入孔 142e 内的圆顶状壳体 12b、12c,未嵌入孔 142e 内的圆顶部分也不会被污染。

[0129] 而且,在本实施方式 4 中,三个保持部 144 分别与胶囊型内窥镜 2 的胴部端部相接触。因而,在本实施方式 4 中,由于在三个位置保持胶囊型内窥镜 2 的胴部端部,因此能够充分地确保胶囊型内窥镜 2 的保持功能。

[0130] 另外,在实施方式 4 中,如图 23 所示,通过在保持部 144 的与孔 142e 连续的面上设置台阶 144b,将筒状壳体 12a 与圆顶状壳体 12b 之间的接合位置钩挂在台阶 144b 上,从而能够限制胶囊型内窥镜 2 沿深度方向位移。因此,能够防止圆顶状壳体 12b 的顶部与孔 142e 的底面相接触。当在胶囊型内窥镜 2 上没有上述接合位置的情况下,通过将圆顶状壳体 12b 中的成为摄像部的视角范围外的位置(未映在图像上的位置)抵接在台阶 144b 上,也可以与上述相同地限制胶囊型内窥镜 2 沿深度方向位移。

[0131] 另外,在本实施方式 4 中,如图 21 所示,以形成有从上表面观察具有扇形状的保持部 144 的基座容器 142 为例进行了说明,但是当然保持部 144 的形状并不限于扇形状。

[0132] 例如,如图 24 的基座容器 1421 所示,也可以是 I 字形状的保持部 1441。在该情况下,在区域 P6a 中也利用三个保持部 1441 在三个位置保持胶囊型内窥镜 2 的胴部端部,因此能够充分地确保胶囊型内窥镜 2 的保持功能。另外,各个保持部 1441 以使胶囊型内窥镜 2 的胴部暴露的方式分别形成为相离开,操作者的手指在保持部 1441 之间的未形成有保持部 1441 的非保持部 1451 处如箭头 Y21a 所示那样被从胶囊型内窥镜 2 的外侧引导至胶囊型内窥镜 2 的胴部侧面。

[0133] 另外,如图 25 的基座容器 1422 所示,也可以是 T 字形状的保持部 1442。在该情况下,在区域 P6b 中也利用三个保持部 1442 在三个位置保持胶囊型内窥镜 2 的胴部端部,因此能够充分地确保胶囊型内窥镜 2 的保持功能。另外,各个保持部 1442 以使胶囊型内窥镜 2 的胴部暴露的方式分别形成为相离开,操作者的手指在保持部 1442 之间的未形成有保持部 1442 的非保持部 1452 处如箭头 Y21b 所示那样被从胶囊型内窥镜 2 的外侧引导至胶囊型内窥镜 2 的胴部侧面。另外,在实施方式 4 中,以设置有三个保持部 144、1441、1442 的情况为例进行了说明,但是当然并不限于此,只要以能够保持胶囊型内窥镜 2 的方式设置多个就足矣。

[0134] 另外,如图 26 的基座容器 1423 所示,在基座面 142f 中的非保持部 145 处,也可以示有表示把持方向的箭头状的标记 149。在该情况下,操作者只要一边目视确认标记 149 一边使手指向该标记 149 所示的方向靠近,将能够使手指正确地靠近胶囊型内窥镜 2 的胴部。

[0135] (实施方式 5)

[0136] 接着,说明实施方式 5。图 27 是表示构成实施方式 5 的胶囊型内窥镜的封装体的基座容器的立体图。图 28 是表示图 27 所示的基座容器的上表面的俯视图,图 29 是图 28 的 HH 线剖视图。与实施方式 4 相同,本实施方式 5 的胶囊型内窥镜的封装体具有在使图 27 所示的基座容器 242 从图 27 所示的状态反转的状态下安装在铝塑包 141 上、进而利用灭菌片 143 闭塞铝塑包 141 的开口的结构。

[0137] 如图 27 所示,与实施方式 4 的基座容器 142 相同,实施方式 5 中的基座容器 242 具有手把部 142b 和边缘部 142c。而且,基座容器 242 具有有底的圆筒部 242a 和从该圆筒部 242a 的内部向外部方向突出的大致半圆柱形状的多个突起部 242d。

[0138] 在圆筒部 242a 上形成有成为主表面的基座面 242f,在该基座面 242f 的中央部分设有供胶囊型内窥镜 2 在长轴 La 上的一端及胶囊型内窥镜 2 的胴部嵌入的有底的孔 242e。如图 29 所示,该基座面 242f 的高度设定为与嵌入在孔 242e 内的胶囊型内窥镜 2 的胴部的中央部附近位置的高度大致相等。而且,孔 242e 的内径以能够供胶囊型内窥镜 2 嵌入的方式由比胶囊型内窥镜 2 的外径稍微大的内径构成。

[0139] 而且,在该基座面 242f 上,以与孔 242e 的侧壁的一部分连续地下挖基座面 242f 的孔 242e 的周围的一部分的方式形成有大致圆形的凹部。该凹部作为非保持部 245 发挥作用,在图 27 ~ 图 29 所示的例子中,作为非保持部 245 形成有三个凹部。如图 29 所示,该非保持部 245 形成为下挖至嵌入在孔 242e 内的胶囊型内窥镜 2 的胴部的下方侧的端部。因而,嵌入在孔 242e 内的胶囊型内窥镜 2 的胴部在与该非保持部 245 对应的区域(图 29 所示的区域 P9)暴露。

[0140] 非保持部 245 以使孔 242e 的侧壁的一部分残留而分别相离开地下挖的方式形成,基座面 242f 的孔 242e 的周围的除凹部(非保持部 245)以外的区域作为保持部 244 发挥作用。在该保持部 244 中,如图 28 及图 29 的区域 P 8 所示,侧壁 244a 与嵌入在孔 242e 内的胶囊型内窥镜 2 的胴部端部相接触。三个保持部 244 的侧壁 244a 分别与胶囊型内窥镜 2 的胴部端部侧面的一部分相接触。因此,在基座容器 242 中,胶囊型内窥镜 2 的胴部的一个端部被该三个保持部 244 在三个位置保持。而且,保持部 244 以能够使胶囊型内窥镜 2 沿该胶囊型内窥镜 2 的长度方向(图 29 的箭头 Y24 所示的胶囊型内窥镜 2 的长轴 La 方向)从基座容器 242 脱离的方式保持胶囊型内窥镜 2 的胴部端部的一者。

[0141] 操作者的手指分别从基座容器 242 上方插入较广地开口的非保持部 245 内,如箭头 Y23 所示,在被引导至胶囊型内窥镜 2 的胴部侧面之后,原样在三个位置把持胶囊型内窥镜 2 的胴部,如图 29 的箭头 Y24 所示那样沿着胶囊型内窥镜 2 的长轴 La 提起胶囊型内窥镜 2 而从基座容器 242 中取出。

[0142] 如此,在本实施方式 5 中,胶囊型内窥镜 2 以胶囊型内窥镜 2 的胴部在三个位置充分地暴露的方式保持在基座容器 242 内,因此能够确保能够用手指把持的区域,能够稳定地从基座容器 242 中取出胶囊型内窥镜 2。

[0143] 另外,在本实施方式 5 中,与实施方式 4 相同,也利用孔 242e 的底部覆盖圆顶状壳体 12b、12c 中的一者,因此手指不会接触该圆顶状壳体 12b、12c,该圆顶部分也不会被污染。

[0144] 而且,在本实施方式 5 中,与实施方式 4 相同,也利用三个保持部 244 在三个位置保持胶囊型内窥镜 2 的胴部端部,因此能够充分地确保胶囊型内窥镜 2 的保持功能。

[0145] 另外,在实施方式 5 中,将以保持部 244 形成在三个位置的方式在三个位置设置了凹部的情况作为例子进行了说明,但是当然并不限于此,只要以能够保持胶囊型内窥镜 2 的方式设置多个凹部就足矣。

[0146] 另外,在本实施方式 1 ~ 实施方式 5 的胶囊型内窥镜的封装体中,以容纳有复眼的胶囊型内窥镜 2 的情况为例进行了说明,但是当然并不限于此,也可以容纳所谓的单眼的胶囊型内窥镜。

[0147] 附图标记说明

[0148] 1 被检体 ;2 胶囊型内窥镜 ;3 接收装置 ;3a 接收夹克 ;3b 外部装置 ;4 显示装置 ;5 便携式记录介质 ;11A、11B 摄像部 ;12 胶囊型壳体 ;12a 筒状壳体 ;12b、12c 圆顶状壳体 ;13A、13B 照明部 ;14A、14B 光学系统 ;15A、15B 摄像元件 ;16 无线通信部 ;16a 天线 ;17 控制部 ;18 电源部 ;20、140 封装体 ;21、143 灭菌片 ;22、32、42、52、62、142、242、1421、1422、1423 基座容器 ;23、33、43、53 基座构件 ;24、341 ~ 344、44、54、64、144、244、1441、1442 保持部 ;24a 倾斜面 ;24b、54b、144a 接触部 ;25、35、45、55、145、245、1451、1452 非保持部 ;26 支承板 ;36、46 位置限定部 ;37、47 把持防止部 ;44a、64a、141d、142d、242d、341a、342a 突起部 ;46a 面 ;54a、64b 上表面 ;63 基座部 ;141 铝塑包 ;141a、142a、242a 圆筒部 ;141c、142c 边缘部 ;141b、142b 手把部 ;142f、242f 基座面 ;142e、242e 孔 ;144b 台阶 ;148 台阶 ;149 标记 ;244a 侧壁。

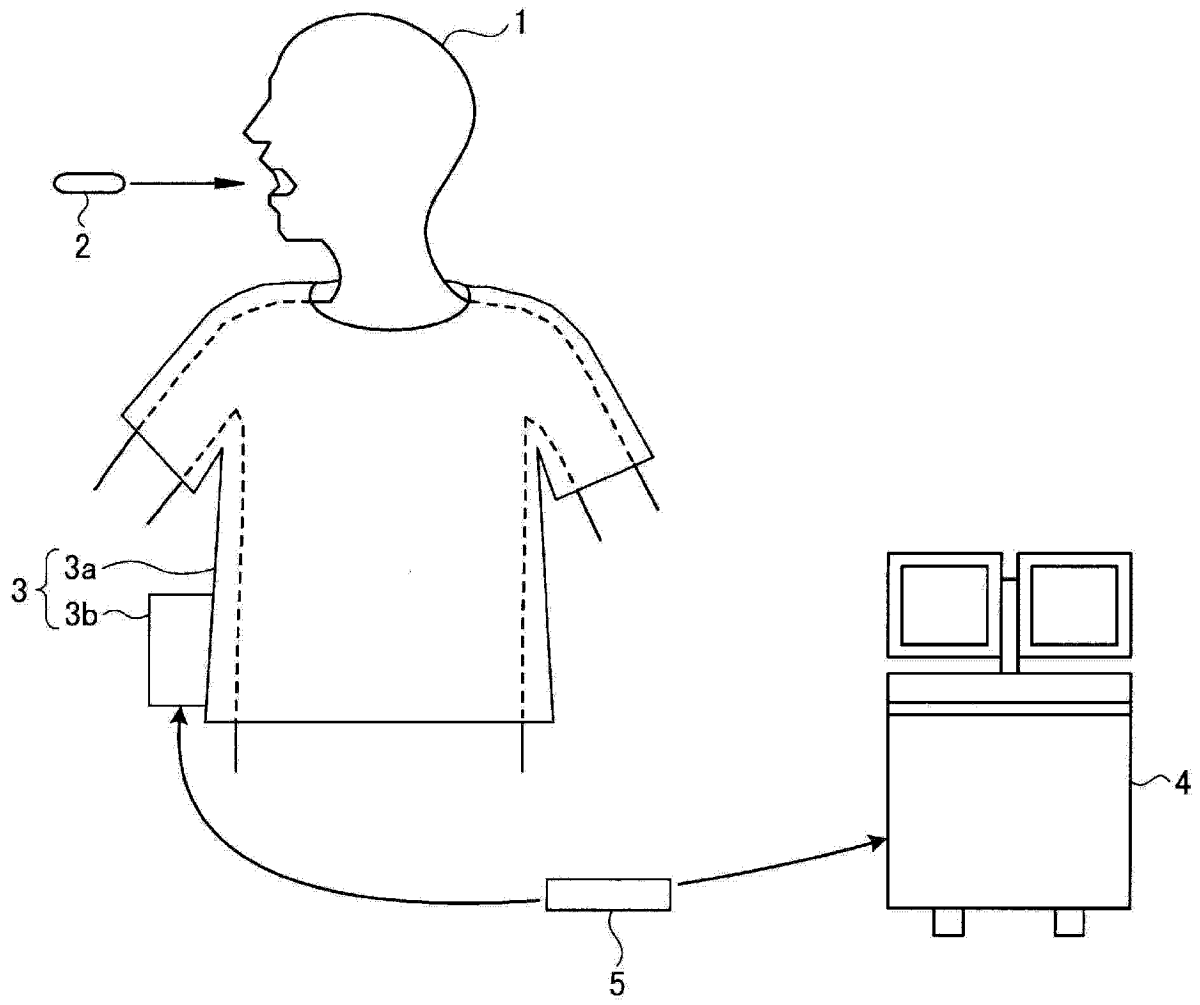


图 1

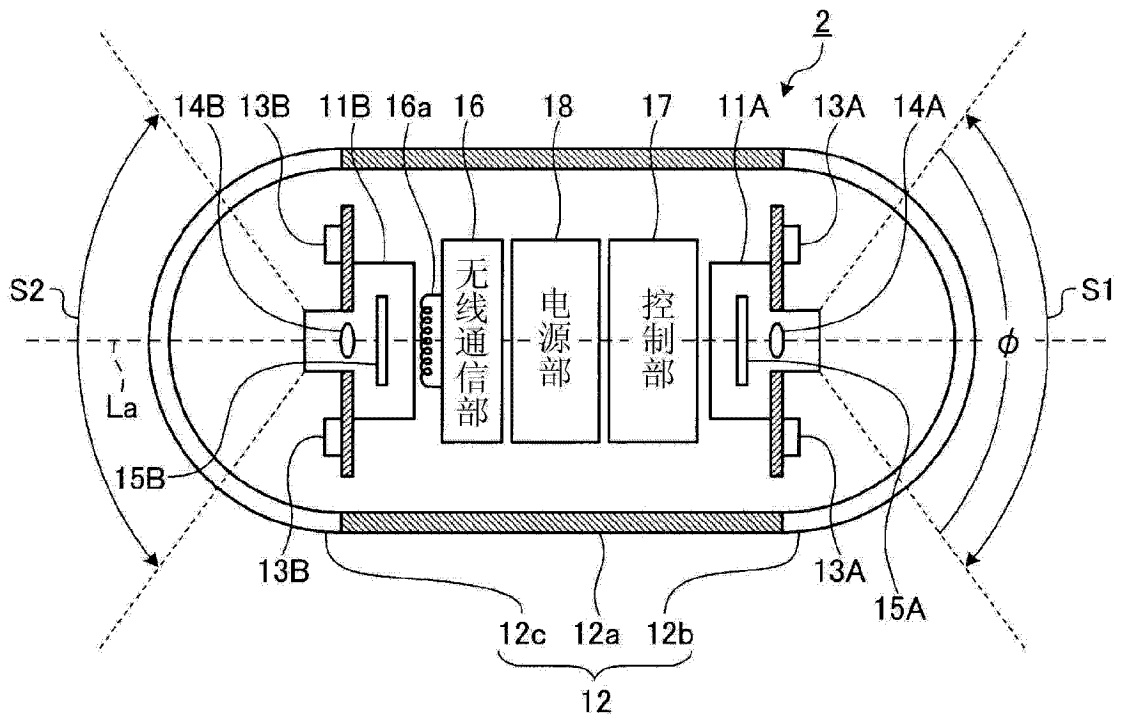


图 2

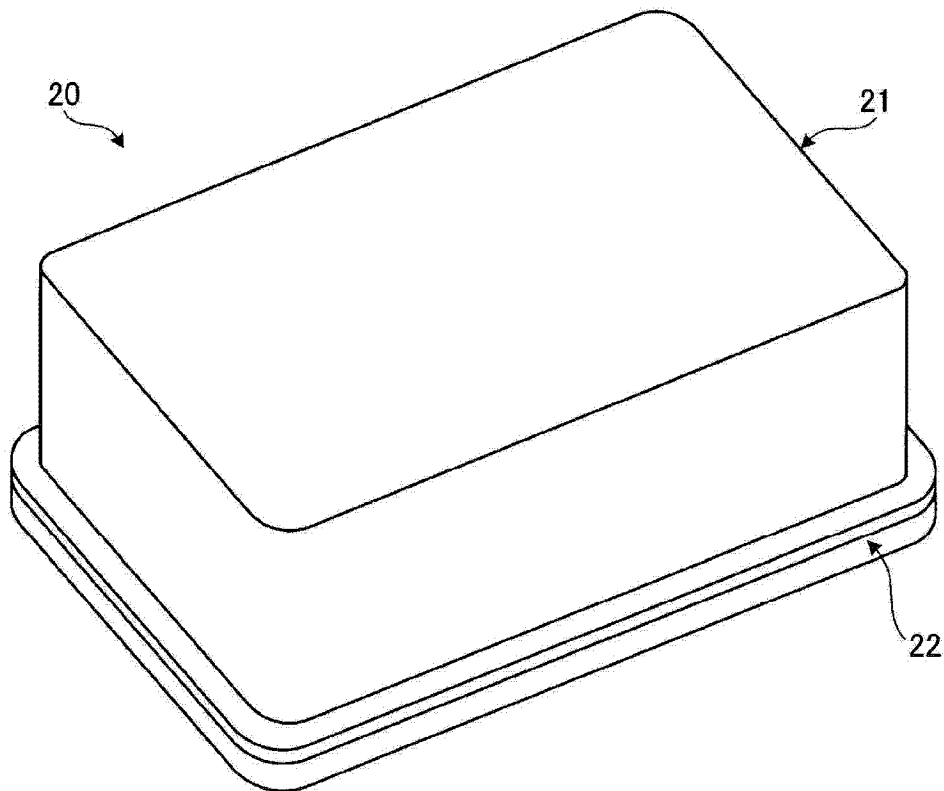


图 3

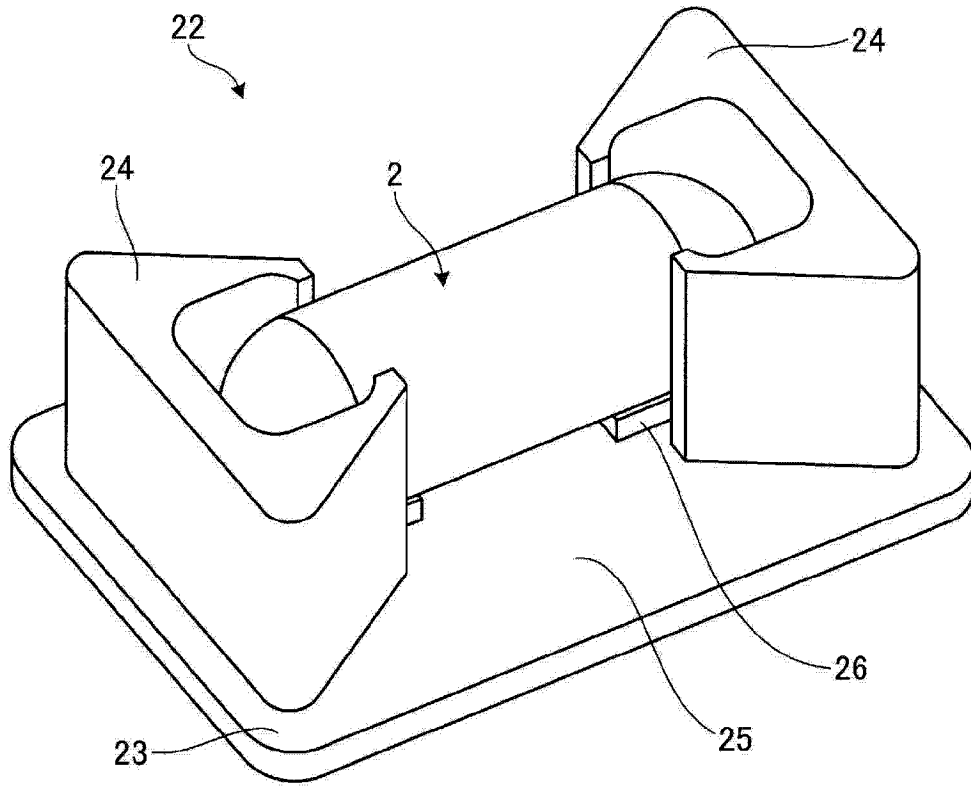


图 4

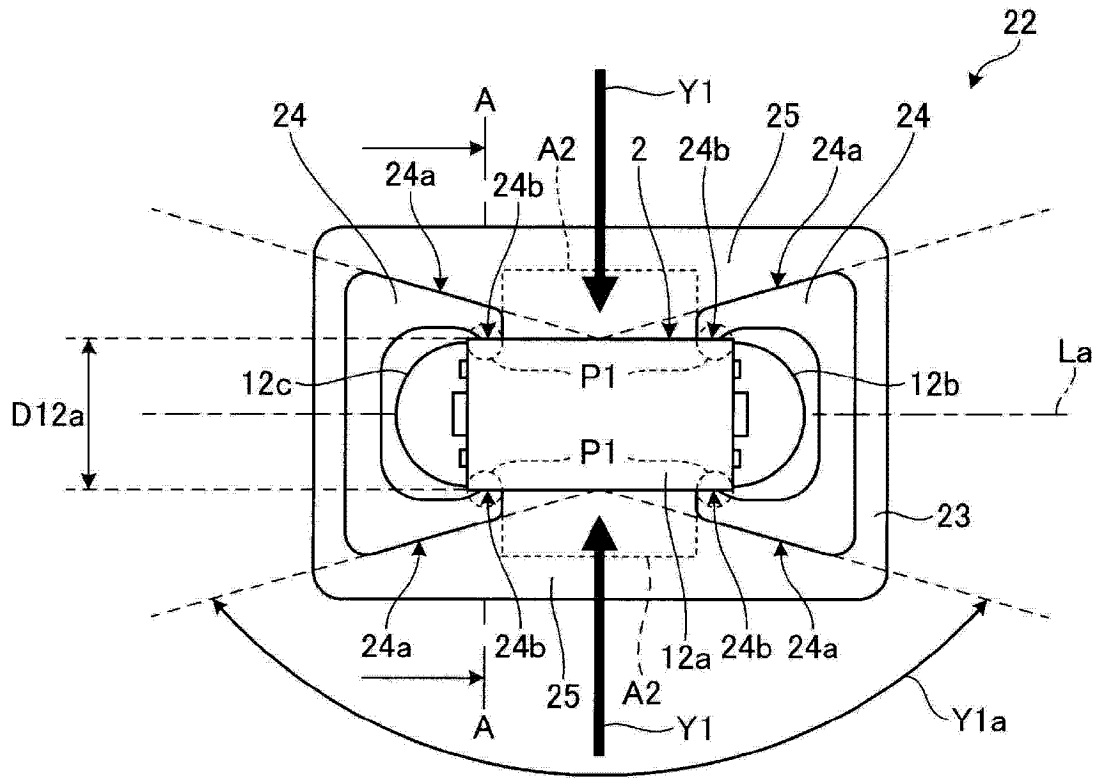


图 5

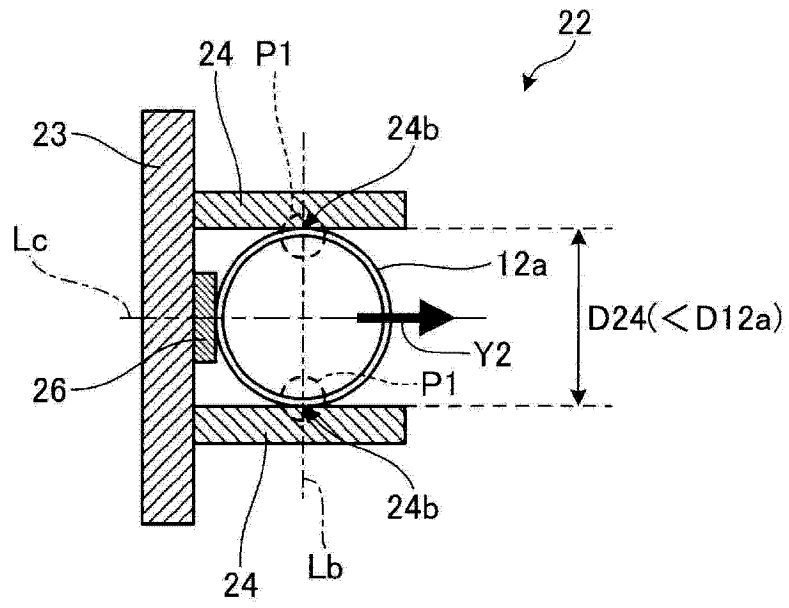


图 6

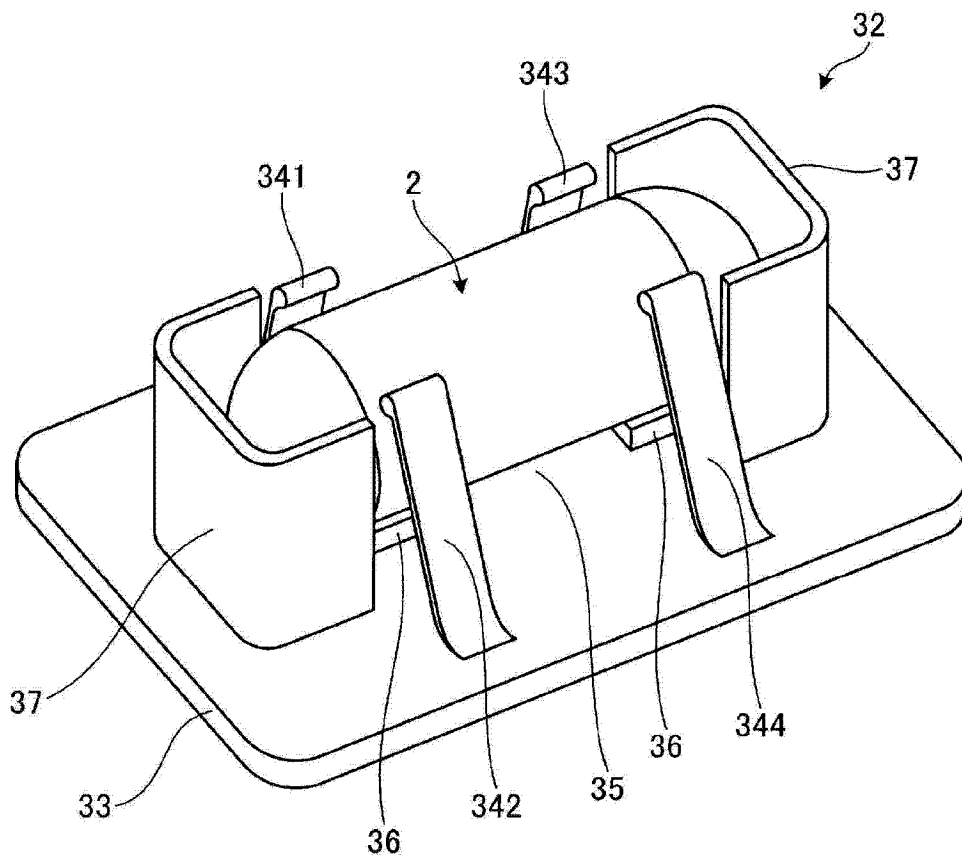


图 7

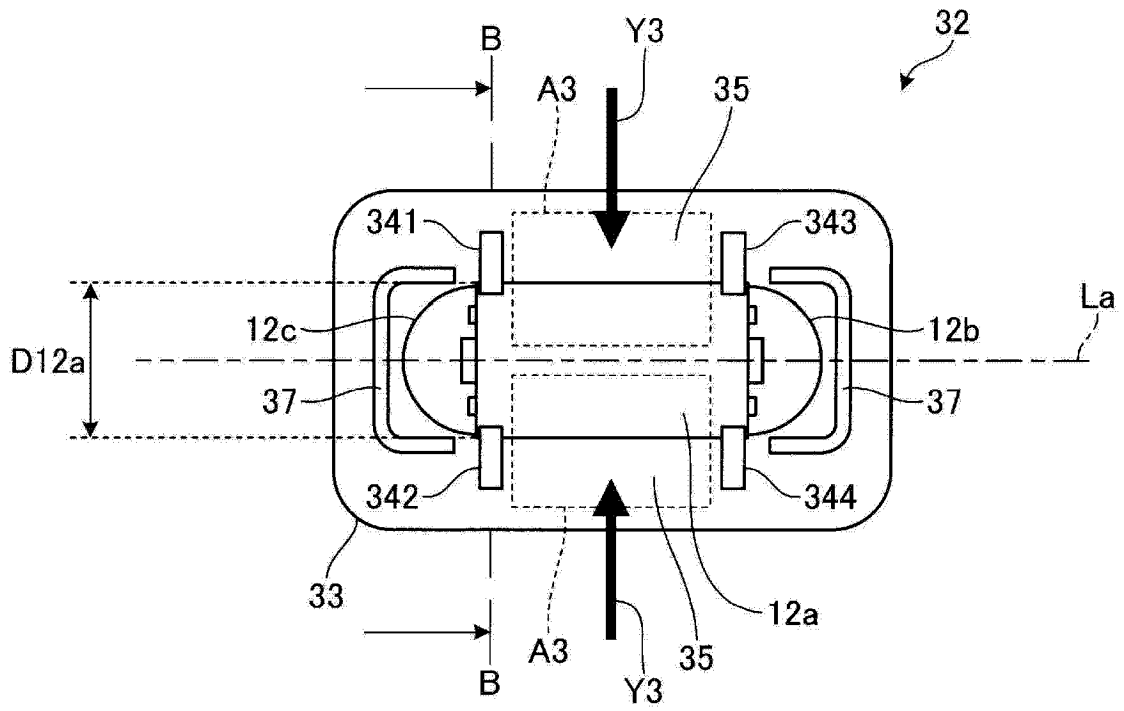


图 8

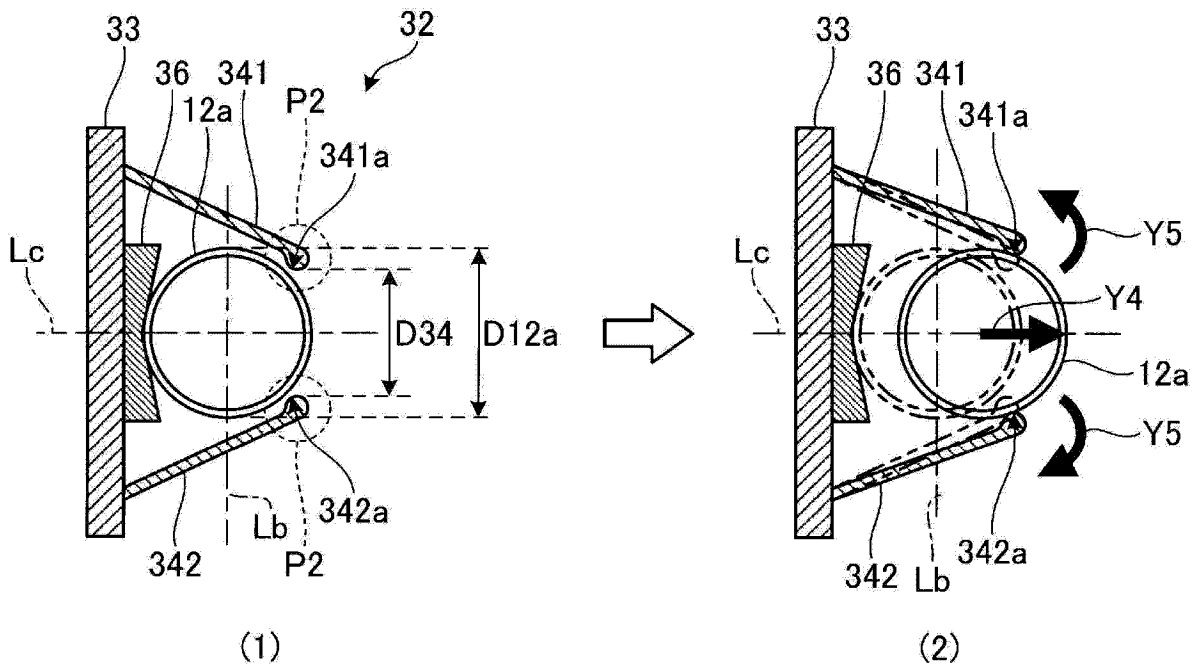


图 9

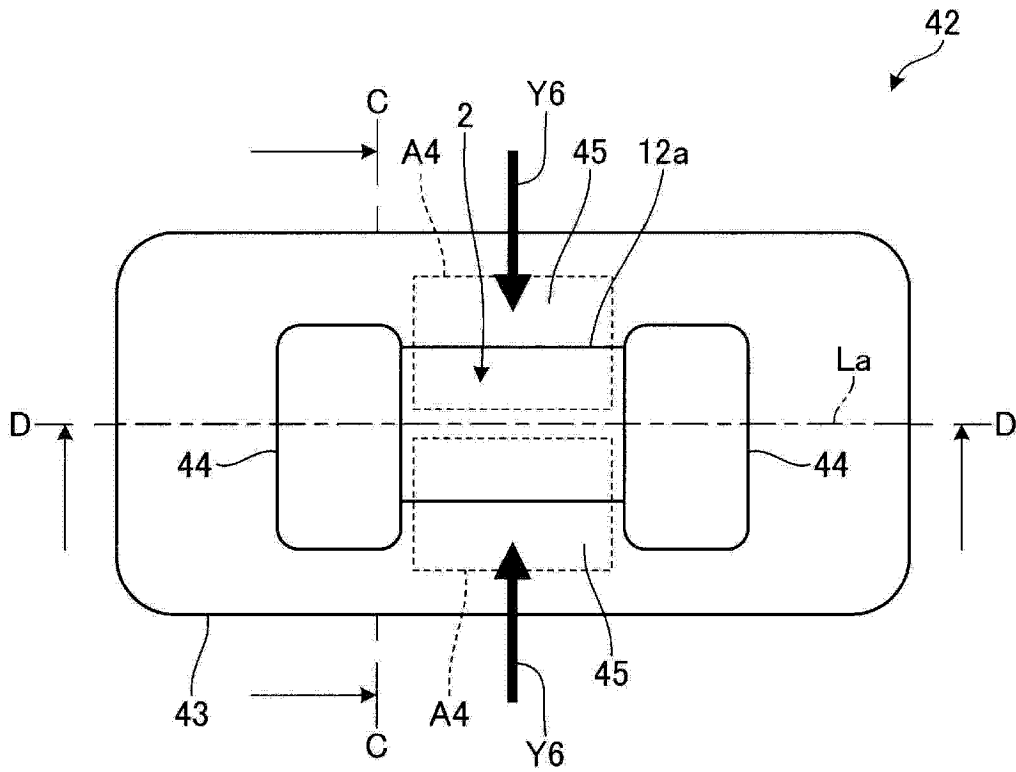


图 10

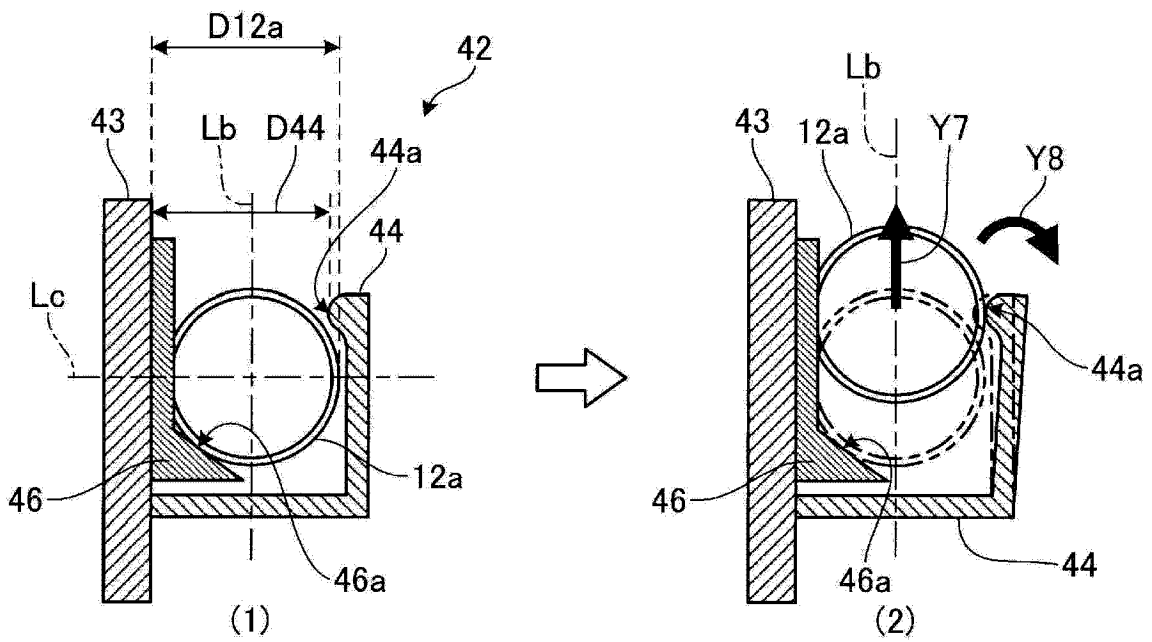


图 11

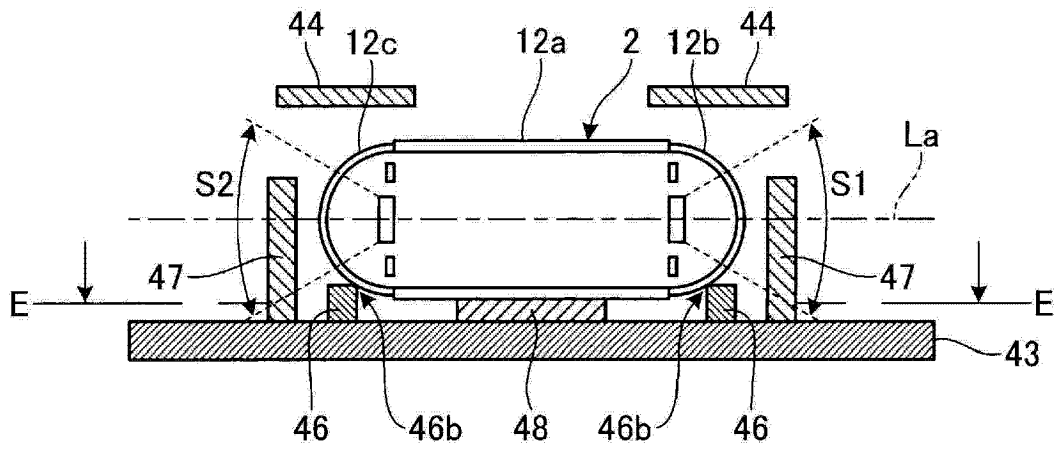


图 12

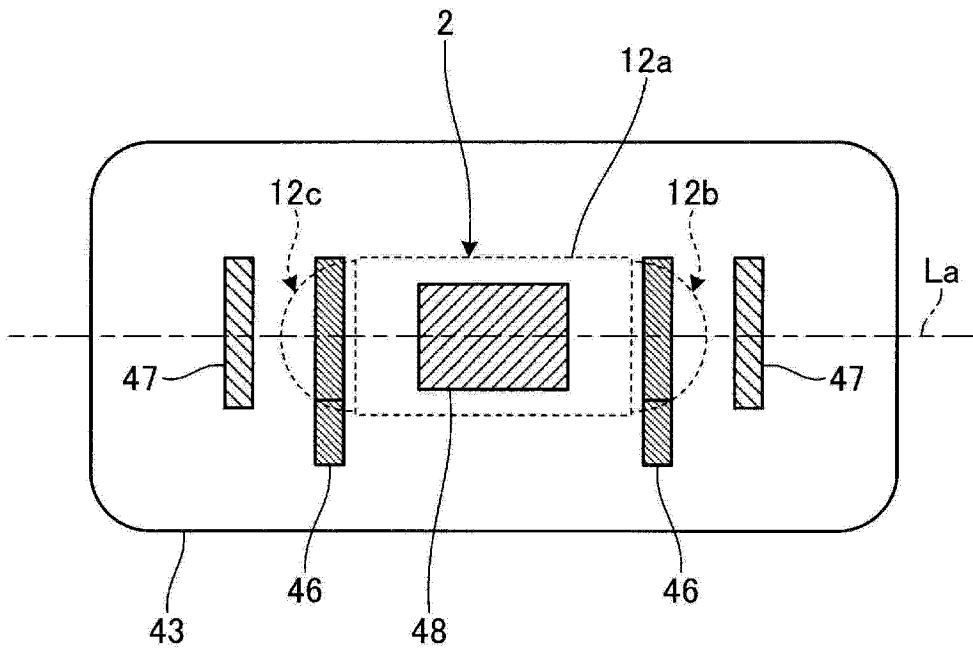


图 13

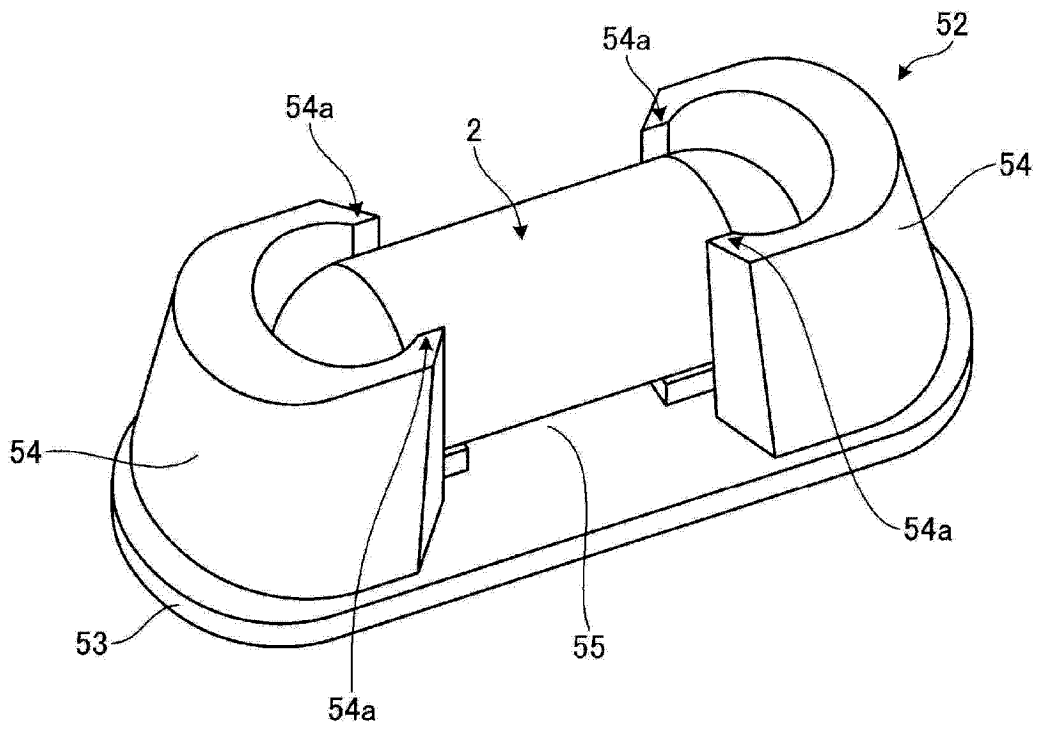


图 14

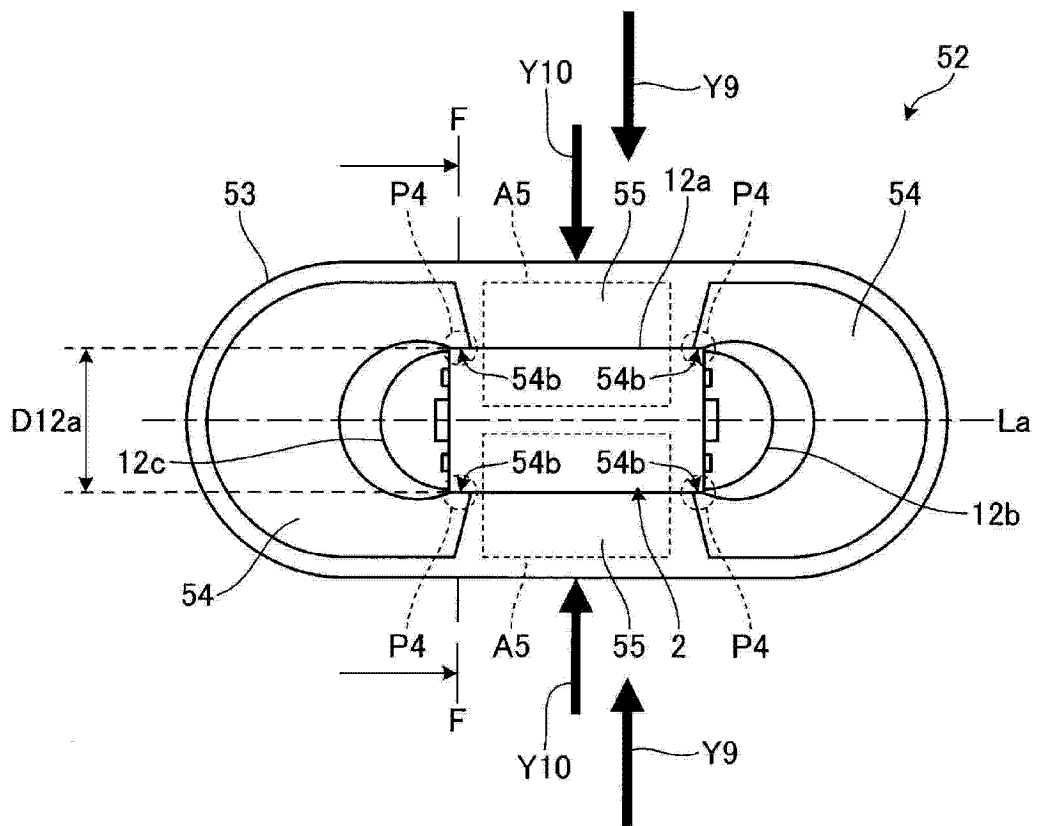


图 15

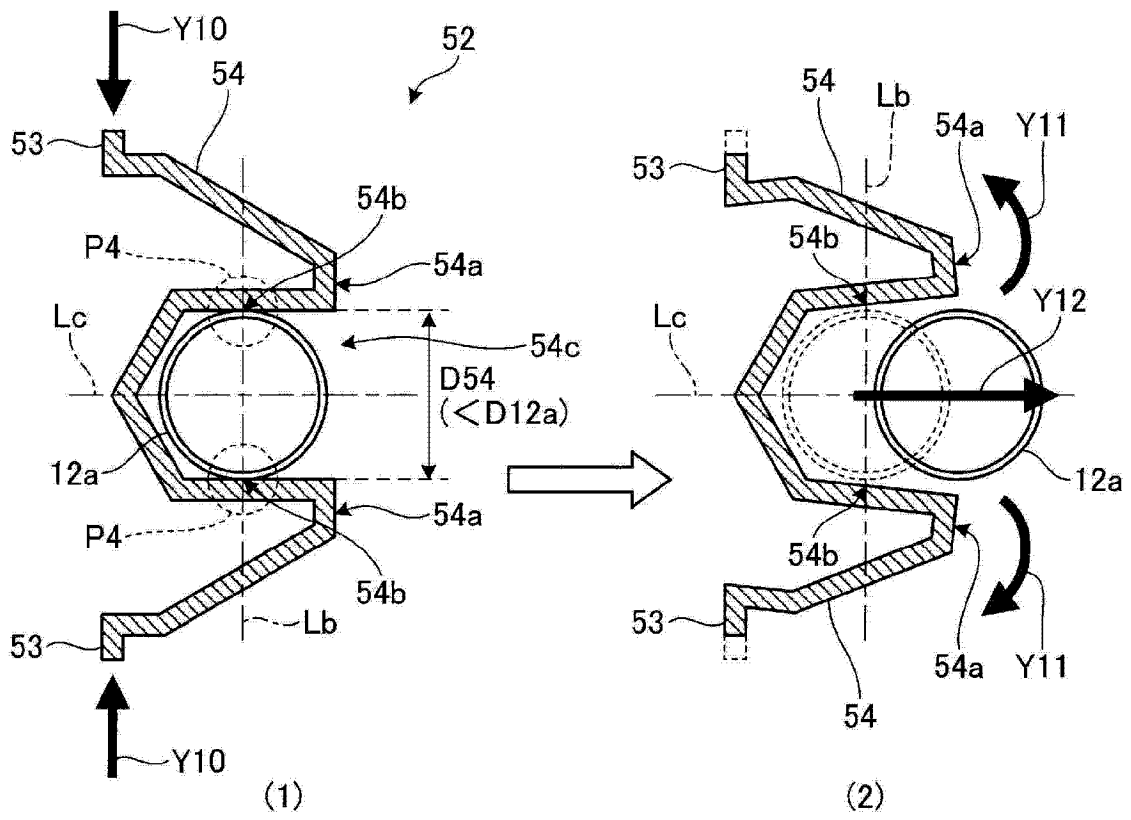


图 16

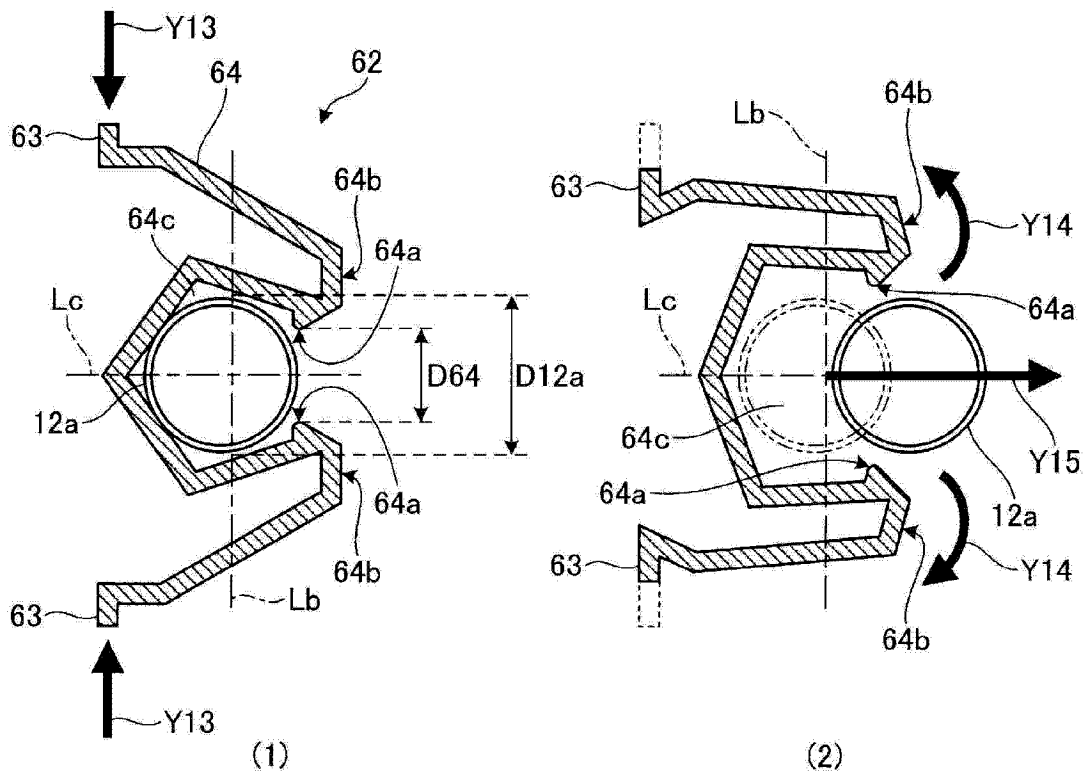


图 17

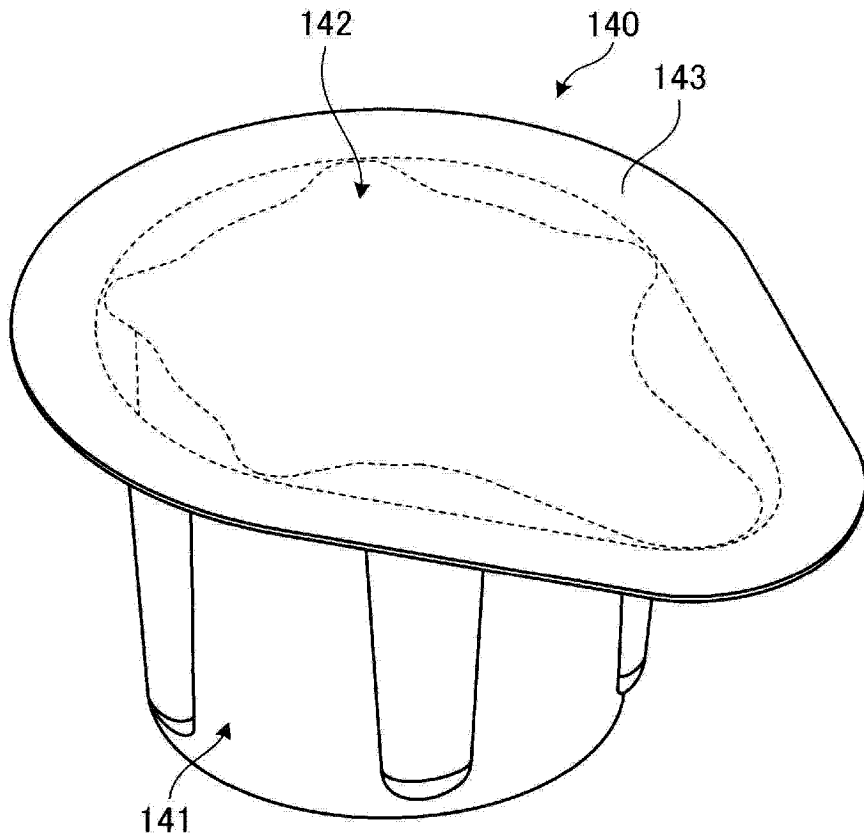


图 18

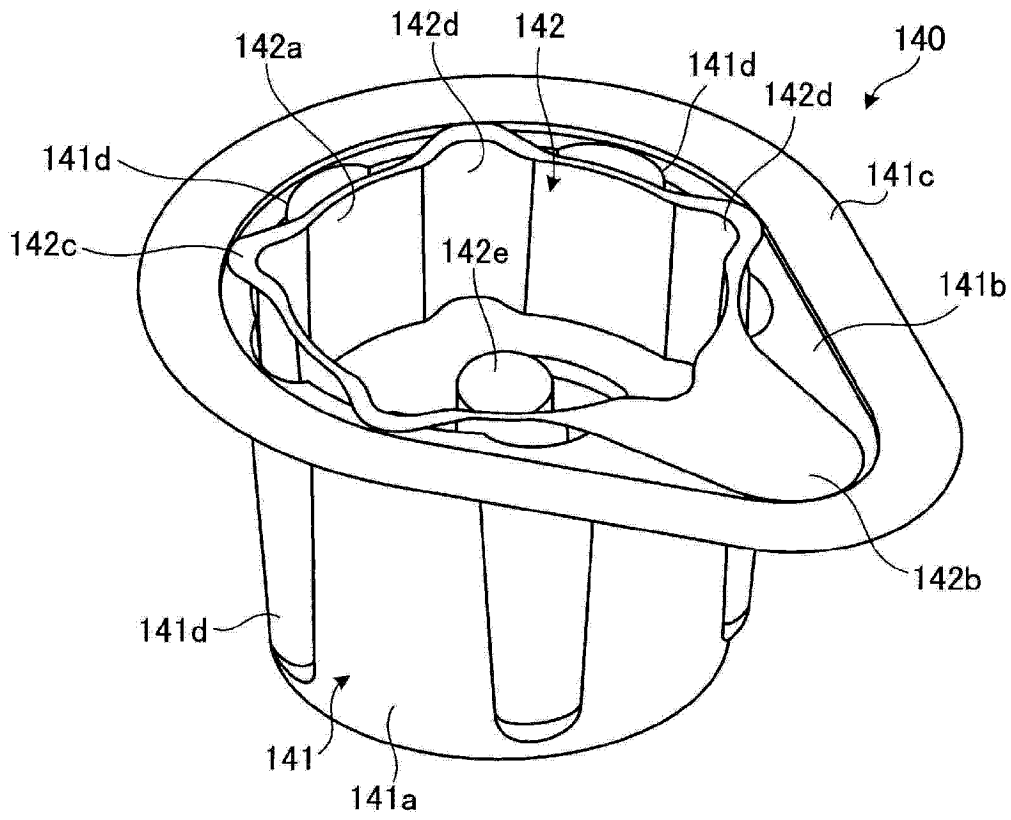


图 19

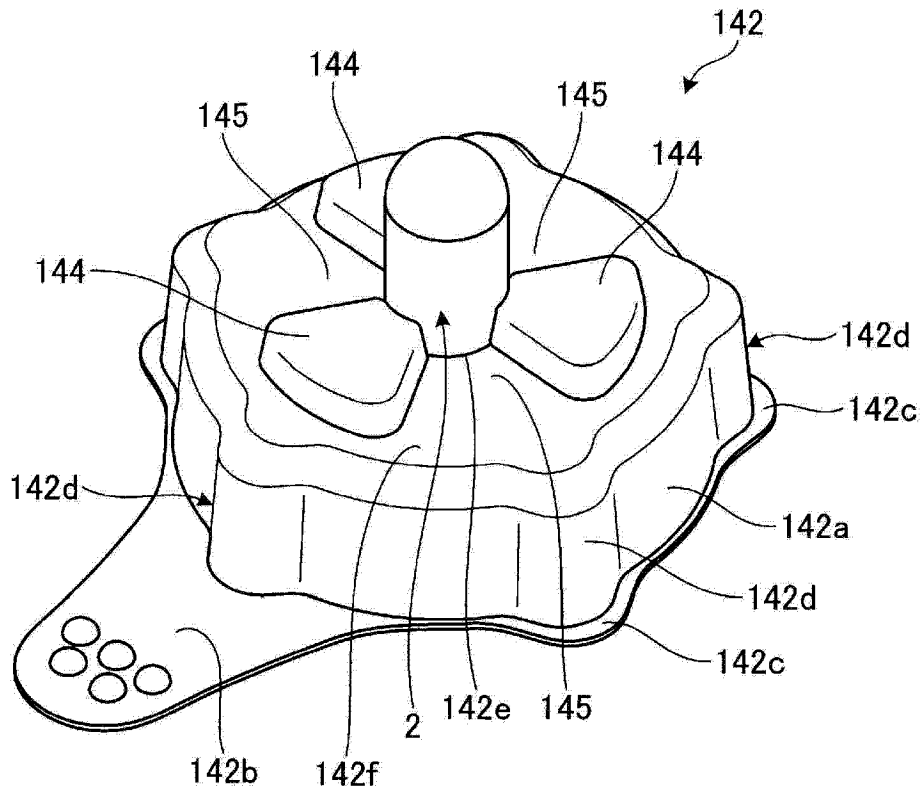


图 20

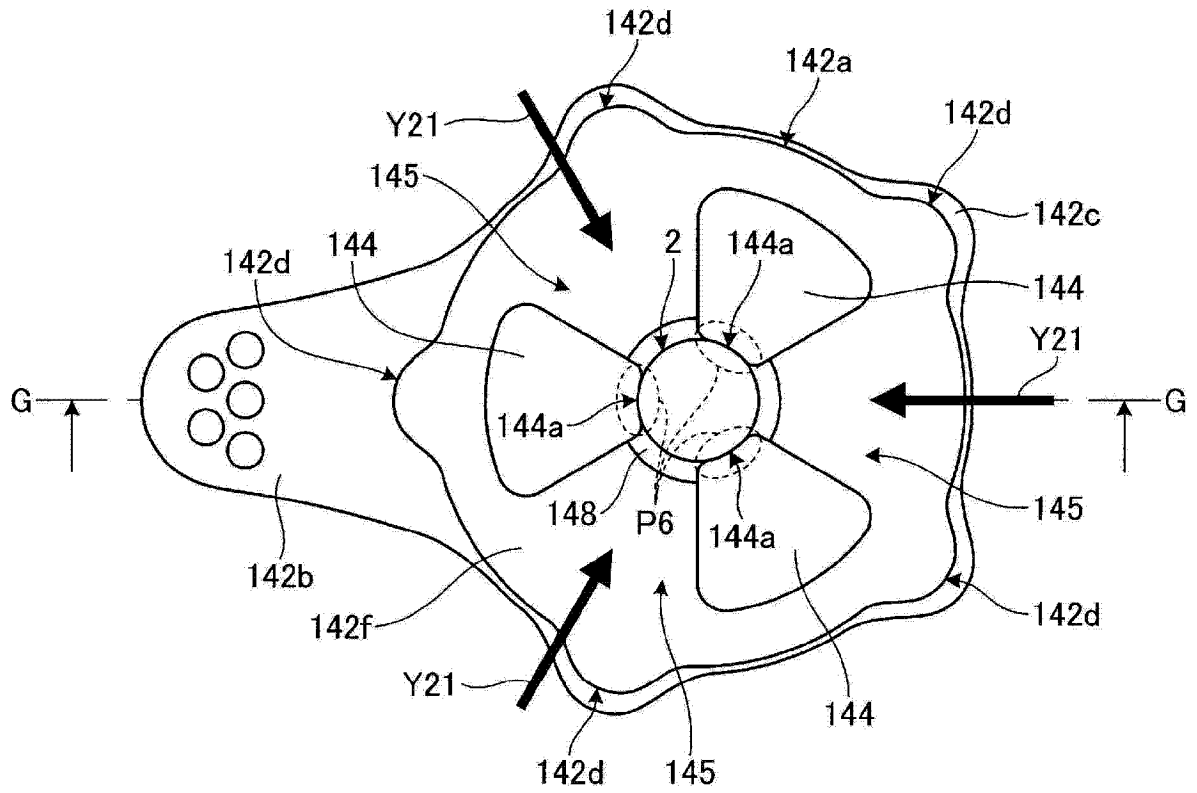


图 21

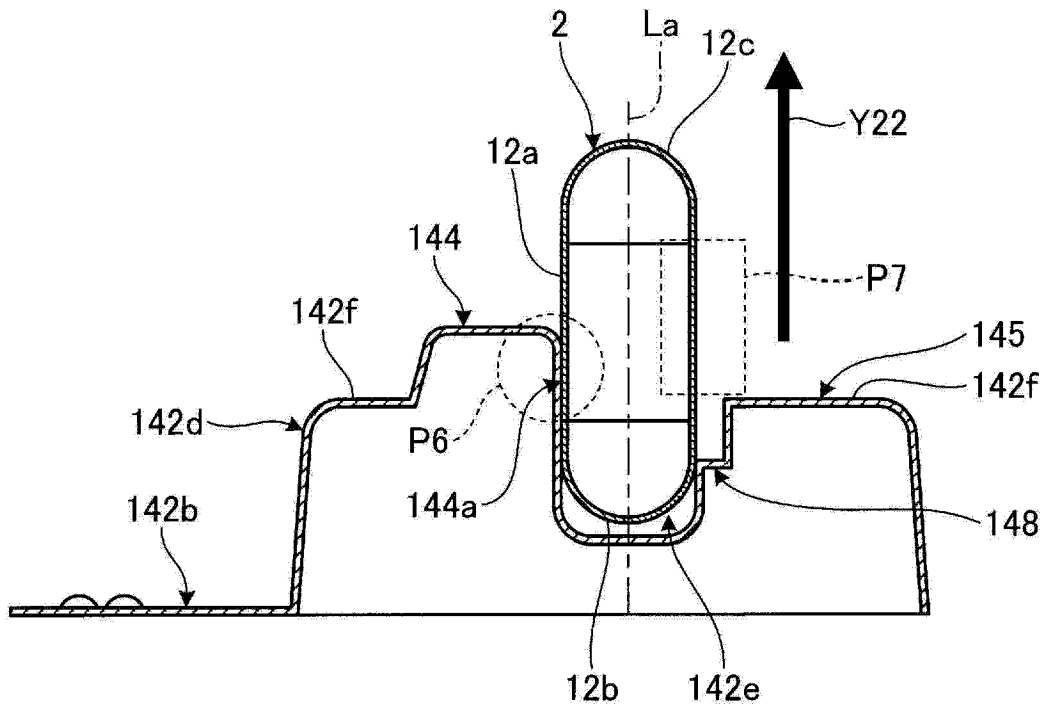


图 22

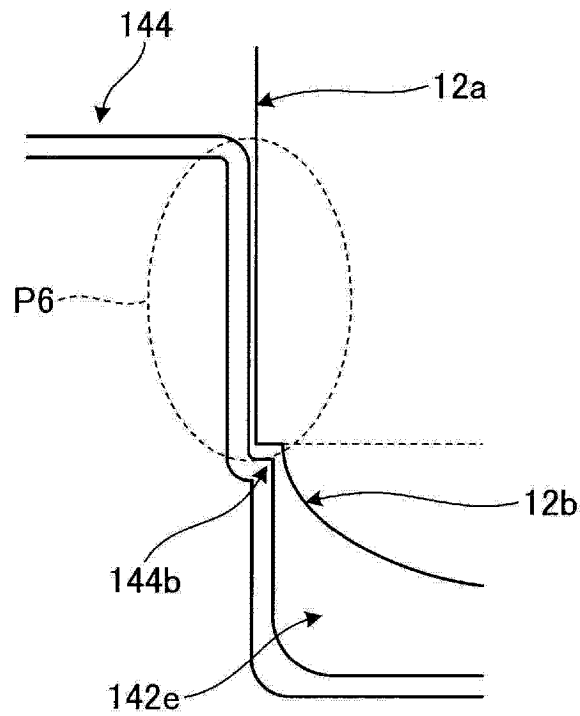


图 23

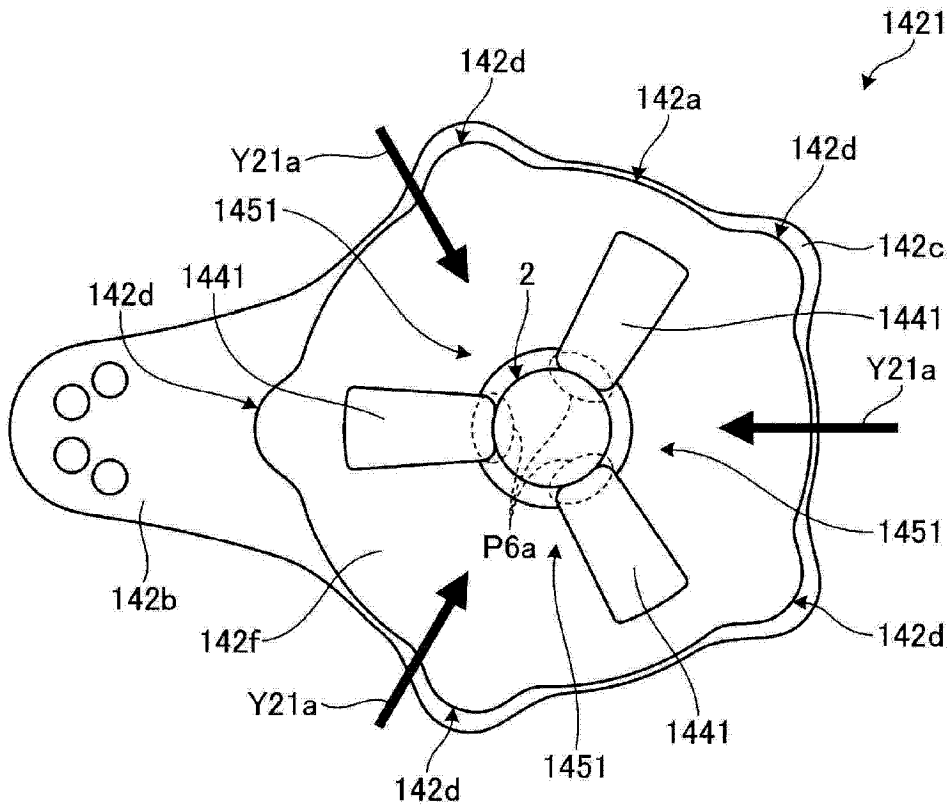


图 24

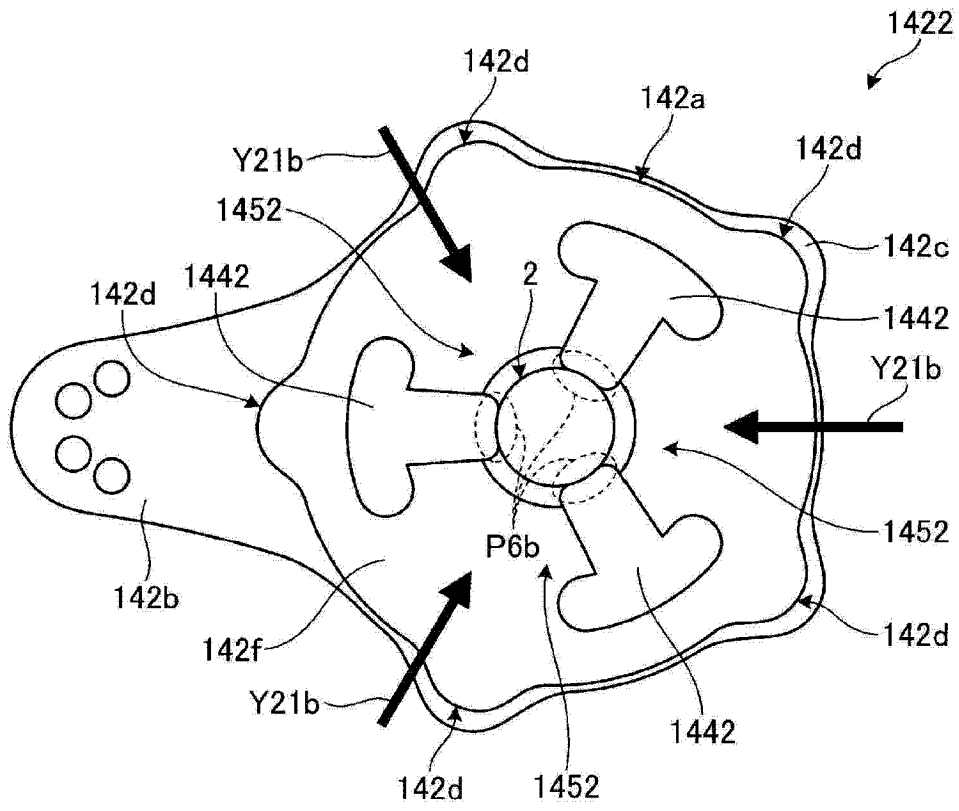


图 25

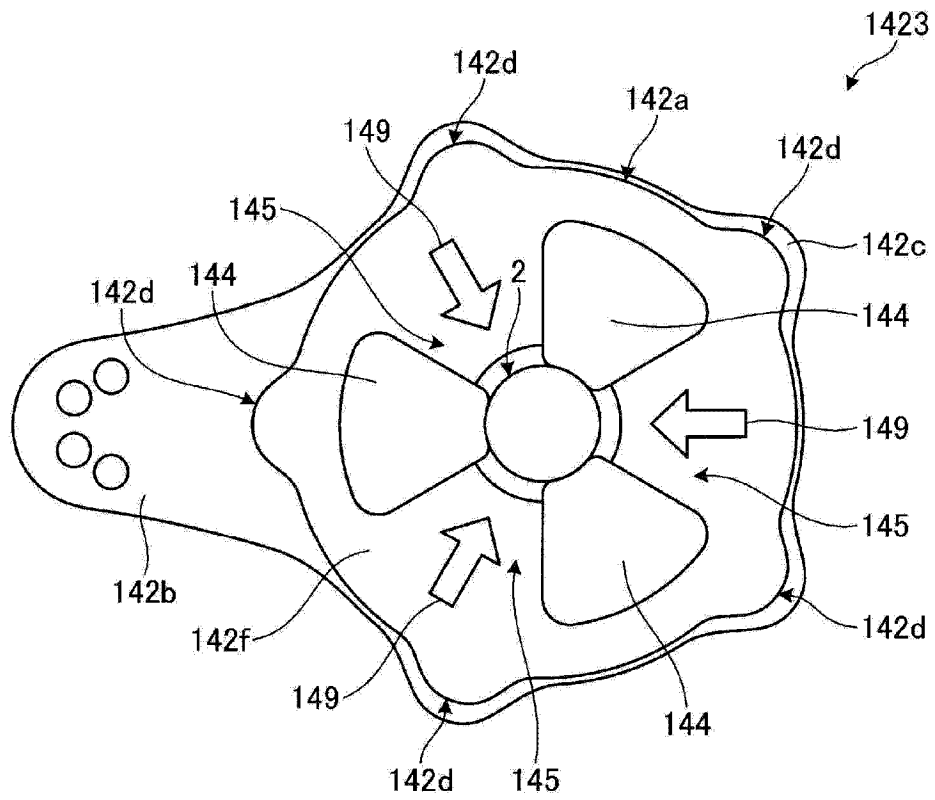


图 26

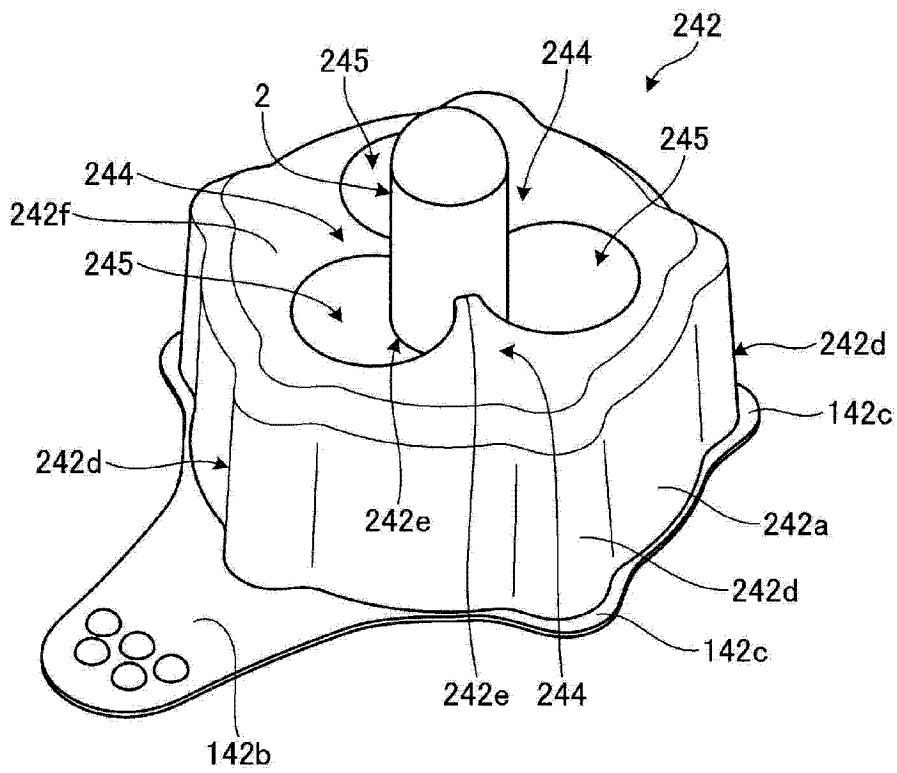


图 27

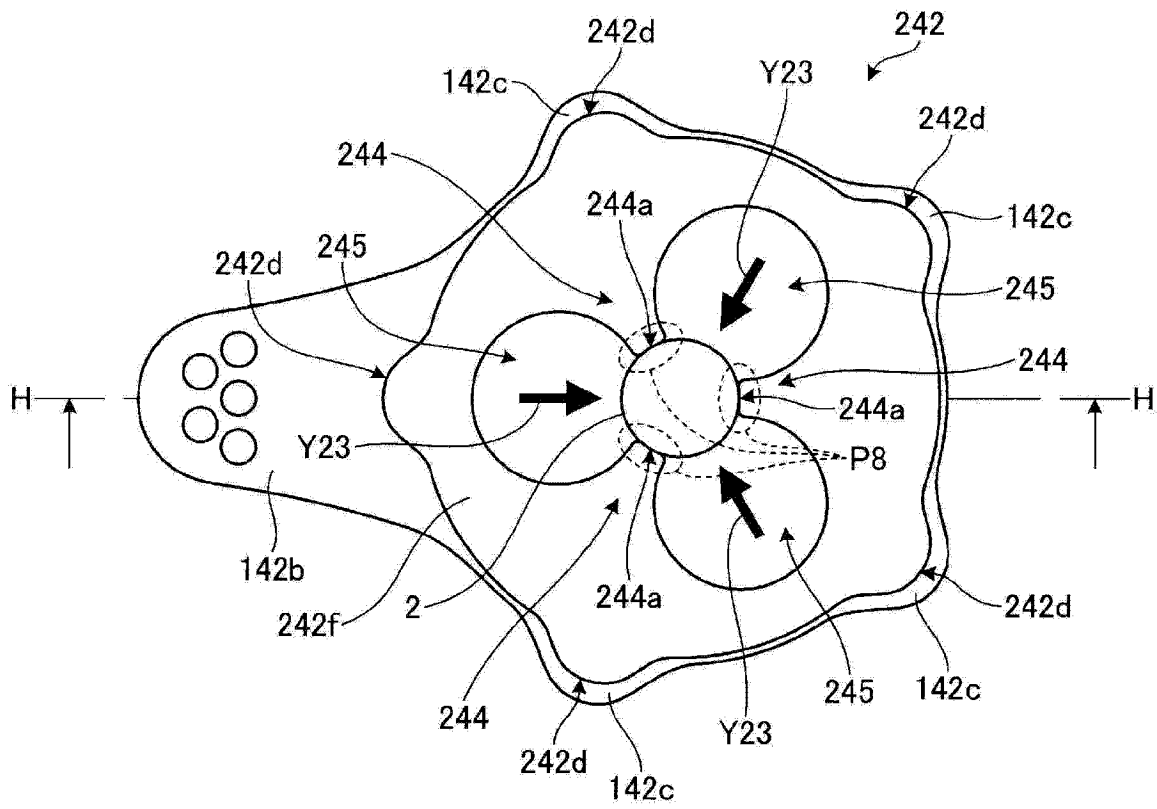


图 28

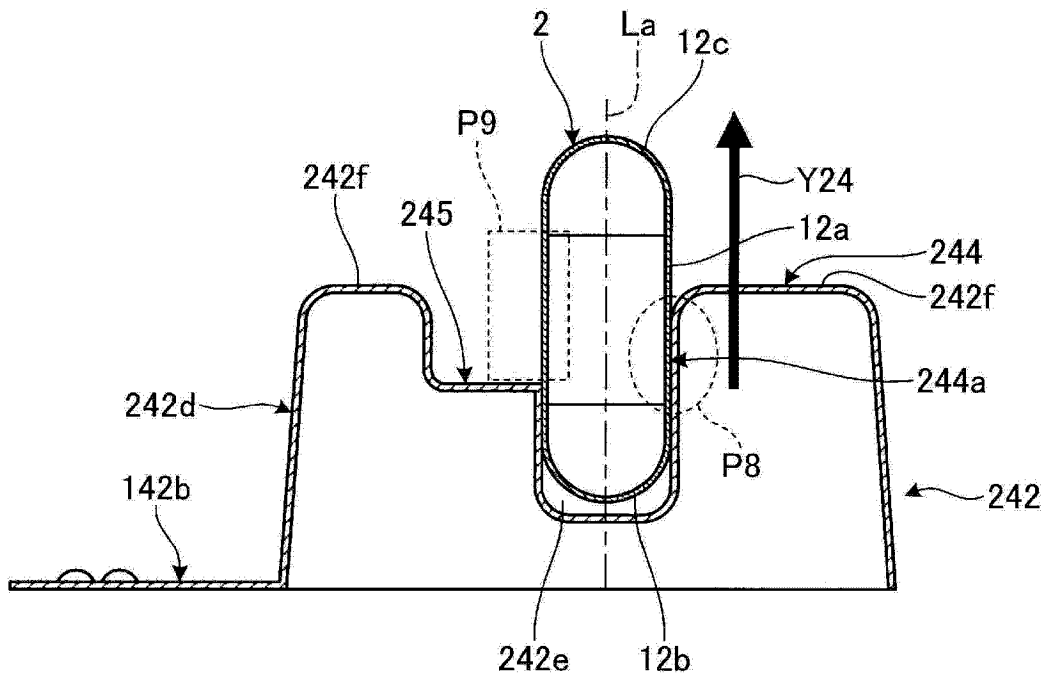


图 29

专利名称(译)	胶囊型医疗装置的封装体		
公开(公告)号	<a href="#">CN102753081A</a>	公开(公告)日	2012-10-24
申请号	CN201180008885.4	申请日	2011-01-05
[标]申请(专利权)人(译)	奥林巴斯医疗株式会社		
申请(专利权)人(译)	奥林巴斯医疗株式会社		
当前申请(专利权)人(译)	奥林巴斯医疗株式会社		
[标]发明人	高桥正树 濑川英建		
发明人	高桥正树 濑川英建		
IPC分类号	A61B1/00		
CPC分类号	A61B19/026 A61B19/0256 B65D81/025 A61B2019/0219 A61B1/041 B65D25/101 A61B1/00144 B65D25/103 B65D81/07 A61B50/20 A61B50/30 A61B2050/0065		
代理人(译)	刘新宇 张会华		
优先权	2010087276 2010-04-05 JP		
其他公开文献	CN102753081B		
外部链接	<a href="#">Espacenet</a> <a href="#">SIPO</a>		

摘要(译)

本发明提供一种胶囊型内窥镜的封装体。在本发明的胶囊型内窥镜的封装体包括：保持部（24），其以能够使胶囊型内窥镜（2）沿该胶囊型内窥镜（2）的宽度方向离开该封装体的方式将胶囊型内窥镜（2）的胴部端部的至少一部分保持在基座容器（22）内；以及非保持部（25），其形成在多个保持部（24）之间，并使胶囊型内窥镜（2）的胴部暴露以能够把持；利用保持部（24）与非保持部（25）来引导从外部对胶囊型内窥镜（2）的胴部进行的把持。

