



(12) 发明专利申请

(10) 申请公布号 CN 102238917 A

(43) 申请公布日 2011. 11. 09

(21) 申请号 200980148746. 4

代理人 刘新宇 张会华

(22) 申请日 2009. 12. 24

(51) Int. Cl.

(30) 优先权数据

A61B 17/00 (2006. 01)

2008-327379 2008. 12. 24 JP

A61M 5/14 (2006. 01)

(85) PCT申请进入国家阶段日

2011. 06. 03

(86) PCT申请的申请数据

PCT/JP2009/071453 2009. 12. 24

(87) PCT申请的公布数据

W02010/074153 JA 2010. 07. 01

(71) 申请人 奥林巴斯医疗株式会社

地址 日本东京都

(72) 发明人 佐藤和也 小野寺勇太 木村耕

(74) 专利代理机构 北京林达刘知识产权代理事

务所 (普通合伙) 11277

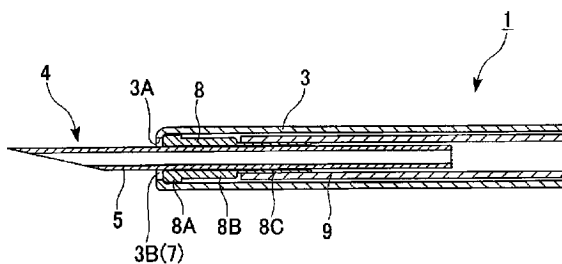
权利要求书 1 页 说明书 8 页 附图 6 页

(54) 发明名称

处理器具

(57) 摘要

本发明提供一种经内窥镜地插入到体腔内处理器具 (1), 其包括: 处理部 (4), 其用于在上述体腔内进行处理; 连接构件 (9), 其连接于上述处理部的基端; 外鞘 (3), 其供上述处理部和上述连接构件沿轴线方向能够进退地贯穿; 操作部 (6), 其连接有上述连接构件; 以及滑动构件 (8), 其固定于上述连接构件和上述处理部的至少一者; 其中, 上述滑动构件形成为筒状并具有: 大径部 (8A), 其外径实质上与上述外鞘的内径相同; 以及固定部 (8B), 其外径小于上述大径部; 上述固定部固定于上述连接构件和上述处理部的至少一者, 并且在固定状态下, 上述固定部的沿径向的最大尺寸为上述大径部的外径以下。



1. 一种处理器具,用于经内窥镜地插入到体腔内,该处理器具包括:
处理部,其用于在上述体腔内进行处理;
连接构件,其连接于上述处理部的基端;
外鞘,其供上述处理部和上述连接构件沿轴线方向能够进退地贯穿;
操作部,其连接有上述连接构件;以及
滑动构件,其固定于上述连接构件和上述处理部的至少一者;其中,
上述滑动构件形成为筒状并具有:大径部,其外径实质上与上述外鞘的内径相同;以及固定部,其外径小于上述大径部的外径;
上述固定部固定于上述连接构件和上述处理部的至少一者,并且在固定状态下,上述固定部的径向的最大尺寸为上述大径部的外径以下。
2. 根据权利要求1所述的处理器具,其中,
上述处理部和上述连接构件之间利用上述滑动构件连接成一体。
3. 根据权利要求1或2所述的处理器具,其中,
上述外鞘具有抵接部,该抵接部形成为使上述处理部能够通过并且使上述滑动构件不能通过。
4. 根据权利要求3所述的处理器具,其中,
通过使上述外鞘的顶端的内径缩小而形成上述抵接部。
5. 根据权利要求1或2所述的处理器具,其中,
上述大径部具有顶端侧的第1大径部、及比上述第1大径部位于基端侧的第2大径部,上述固定部设置于上述第1大径部和上述第2大径部之间。
6. 根据权利要求3所述的处理器具,其中,
上述大径部具有顶端侧的第1大径部、及比上述第1大径部位于基端侧的第2大径部,上述固定部设置于上述第1大径部和上述第2大径部之间。
7. 根据权利要求4所述的处理器具,其中,
上述大径部具有顶端侧的第1大径部、及比上述第1大径部位于基端侧的第2大径部,上述固定部设置于上述第1大径部和上述第2大径部之间。
8. 根据权利要求1所述的处理器具,其中,
上述处理部为中空的针管,
上述连结构件形成为能够向上述针管供给流体的管状。

处理器具

技术领域

[0001] 本发明涉及一种用于贯穿到内窥镜等中而对体腔内组织进行各种处理的处理器具。

[0002] 本申请基于 2008 年 12 月 24 日在日本国提出申请的特愿 2008-327379 号要求优先权,在这里引用其内容。

背景技术

[0003] 以往,公知有用于经内窥镜地插入到体腔内并对体腔内组织进行各种处理的处理器具。一般这种处理器具具备细长并具有挠性的插入部,并在插入到体内的插入部的顶端上设置有进行处置的处理部。在自贯穿有处理器具的内窥镜等的手边侧引出的插入部的基端侧,设置有用于操作处理部的操作部。利用线(wire)、杆(rod)等连接构件连接处理部和操作部。

[0004] 处理部的形状、结构可以根据使用该处理器具欲进行的手法而设置成多种多样,作为一例,公知有在处理部上具备顶端为尖锐的中空的针管的处理器具(例如,参照专利文献 1)。这种处理器具是在对组织注入药液、对组织注入生理食盐水等以使其膨胀时使用。

[0005] 在专利文献 1 中记载的处理器具中,在针管的基端安装有用于供给药液等流体的管(tube),其贯穿于构成插入部的外侧的管状的外鞘(sheath)。针管经由由金属等构成的连结构件而与管固定成一体。在针管中,由于在刺入组织时等作用有较大的力,因此需要可靠地固定针管和连结构件。实际上,基于简便等的理由,大多利用对连结构件的铆接等方法来固定两者。另外,不限于铆接,有时也通过钎焊来固定连结构件。

[0006] 专利文献 1:日本特开 2008-173313 号公报

发明内容

[0007] 发明要解决的问题

[0008] 但是,连结构件虽然在加工前为大致圆筒状,但在固定时的固定力的作用下其径向的截面成为大致椭圆形。其结果,由于与连结构件的按压方向正交的方向上的直径尺寸增大,因此需要贯穿到能够容纳该增大的直径的外鞘中。

[0009] 若如此构成专利文献 1 的处理器具,则连结构件和外鞘的内腔之间产生间隙,这会成为在进行处理时针管沿轴线方向活动的原因。

[0010] 虽然也可以使用粘接材料等来固定两者,但存在固定作业繁杂、有时粘接强度也不充分等问题。

[0011] 本发明是鉴于上述情况而完成的,其目的在于提供一种处理部、连接构件不易向离开轴线的方向活动的处理器具。

[0012] 另外,连结构件和针管之间的固定方法不限于铆接和钎焊,也可以使用其他适宜的方法来固定。在以下的记载中,记载有利用铆接和钎焊来固定时的一个例子。

[0013] 用于解决问题的方案

[0014] 本发明的第一技术方案是一种处理器具,其用于经内窥镜地插入到体腔内,该处理器具包括:处理部,其用于在上述体腔内进行处理;连接构件,其连接于上述处理部的基端;外鞘,其供上述处理部和上述连接构件沿轴线方向能够进退地贯穿;操作部,其连接有上述连接构件;以及滑动构件,其固定于上述连接构件和上述处理部的至少一者;其中,上述滑动构件形成为筒状并具有:大径部,其外径实质上与上述外鞘的内径相同;以及固定部,其外径小于上述大径部的外径;上述固定部固定于上述连接构件和上述处理部的至少一者,并且在固定状态下,上述固定部的径向的最大尺寸为上述大径部的外径以下。

[0015] 根据本发明的处理器具,通过利用铆接、钎焊等固定固定部,将滑动构件一体的安装于处理部或连接构件,但由于滑动构件的沿径向的尺寸在固定后也在大径部上为最大,因此大径部和外鞘之间不存在较大的间隙,而能够适宜地防止在进行操作时处理部、连接构件以离开轴线的方式活动。

[0016] 也可以是,上述处理部和上述连接构件之间利用上述滑动构件连接成一体。在此情况下,能够在抑制外鞘内的活动的同时,利用铆接或钎焊来可靠地连接处理部和上述连接构件之间。

[0017] 也可以是,上述外鞘具有抵接部,该抵接部形成为使上述处理部能够通过并且使上述滑动构件不能通过。在此情况下,通过使连结构件相对于外鞘前进至滑动构件与抵接部抵接为止,使滑动构件作为止挡件发挥作用,从而能够适宜地进行处理部的突出量控制、定位。

[0018] 也可以是,通过使上述外鞘的顶端的内径缩小而形成上述抵接部。在此情况下,能够容易地在外鞘上形成抵接部。

[0019] 也可以是,上述大径部具有顶端侧的第1大径部、及比上述第1大径部位于基端侧的第2大径部,上述固定部设置于上述第1大径部和上述第2大径部之间。在此情况下,进一步地减少处理部和连接构件的活动,从而能够使这些动作更稳定。

[0020] 也可以是,上述处理部为中空针管,上述连结构件形成为能够向上述针管供给流体的管状。在此情况下,能够在针管的动作稳定的状态下供给流体,进行药液注入、组织膨胀等处理。

[0021] 发明的效果

[0022] 根据本发明的处理器具,能够设置处理部、连接构件不易向离开轴线的方向活动的结构。

附图说明

[0023] 图1是表示本发明的第1实施方式的处理器具的图;

[0024] 图2是该处理器具的顶端附近的放大剖面图;

[0025] 图3是表示该处理器具的连结构件的图;

[0026] 图4是表示将该处理器具的连结构件和针管之间固定成一体的工序的图;

[0027] 图5是表示固定后的连结构件和针管的图;

[0028] 图6是表示该处理器具的操作部的剖视图;

[0029] 图7是表示图6的沿A-A线的剖面图;

[0030] 图8是表示将处理部容纳于外鞘中时的该操作部的剖视图;

- [0031] 图 9 是表示本发明的第 2 实施方式的处理器具的顶端附近的放大剖面图；
- [0032] 图 10 是表示本发明的变形例的处理器具的顶端附近的放大剖视图；
- [0033] 图 11 是表示本发明的变形例的处理器具的操作部周边的放大剖视图。

具体实施方式

[0034] 参照图 1 至图 8 说明本发明的第 1 实施方式的处理器具。

[0035] 图 1 是表示本实施方式的处理器具 1 的图，处理器具 1 的构成为：在成为插入到体腔内的插入部 2 的细长的外鞘 3 的顶端上突出或退回自如地设置有成为处理部 4 的中空的针管 5。在外鞘 3 的基端部上安装有用于进行针管 5 的突出或退回操作的操作部 6。

[0036] 图 2 是表示处理器具 1 的顶端侧的放大剖面图。外鞘 3 使用树脂等而形成具有挠性，顶端侧的开口 3A 的开口直径缩小为能够使针管 5 贯穿并且使后述的连结构件不能贯穿的程度。而且，开口 3A 中的端面 3B 作为将针管 5 自外鞘 3 突出的长度限制为预定长度的抵接部 7 发挥作用。

[0037] 针管 5 的基端侧经由由金属构成的筒状的连结构件（滑动构件）8 而与由树脂等构成的管（连接构件）9 连接。管 9 的基端与操作部 6 连接，将操作部 6 中的针管 5 的突出或退回操作传达至针管 5，并且也作为对针管 5 供给药液、空气等流体的供给部件发挥作用。针管 5、连结构件 8 及管 9 沿轴线方向可进退地贯穿于外鞘 3。

[0038] 图 3 是表示连结构件 8 的图。连结构件 8 是由金属等可塑性变形的材料形成的大致圆筒状的构件。连结构件 8 具有外径最大的顶端侧的大径部 8A、设置于大径部 8A 的基端侧的固定部 8B、设置于固定部 8B 的基端侧的连接部 8C。大径部 8A 的外径等同或者略小于外鞘 3 的内径，即，将大径部 8A 的外径设定成实质上与外鞘 3 的内径相同。因而，如图 2 所示，具有大径部 8A 的连结构件 8 不能通过外鞘 3 的顶端的开口 3A，而与抵接部 7 抵接。

[0039] 如图 4 所示，针管 5 贯穿于连结构件 8，固定部 8B 被沿箭头方向加压而塑性变形。即，通过对固定部 8B 进行铆接来将针管 5 和连结构件 8 固定成一体。

[0040] 另外，图 4 中箭头所示的加压方向为一个例子，其方向没有特别的限定。

[0041] 另外，不仅是铆接，还可以通过钎焊来将针管 5 和连结构件 8 固定成一体。虽然未图示，但在采用钎焊时，在连结构件的固定部的一部分上形成有沿径向贯穿至针管的贯通孔，自该贯通孔流入的钎料填满针管和连结构件之间的间隙并凝固，从而将针管和连结构件固定成一体。

[0042] 此外，在进行钎焊时，连结构件的材料也可以使用金属中的、适合钎焊的不锈钢、钢铁。

[0043] 虽然固定部 8B 在铆接前为大致圆筒状，但是由于被铆接，其与轴线方向正交的截面成为大致椭圆形，如图 5 所示，固定部 8B 的沿径向的尺寸会局部增加。将固定部 8B 的铆接前的外径设定得小于大径部 8A 并调整加压力地进行铆接加工，以使此时的固定部 8B 的最大外径 D1 成为大径部 8A 的外径 D2 以下。

[0044] 关于固定成一体的针管 5 和连结构件 8，如图 2 所示，连接部 8C 插入到管 9 的顶端侧，利用粘接剂等固定成一体。这样，针管 5、连结构件 8 及管 9 成为一体而连接成相对于外鞘 3 能够进行进退。

[0045] 如图 1 及图 6 所示，操作部 6 具有与外鞘 3 的基端部连接固定的操作部主体 21、和

进退自如地插入于操作部主体 21 的操作管 22。操作部主体 21 形成有沿长度方向（轴向）贯通的孔 25，在该孔 25 中插入有管 9。孔 25 的基端侧相对于顶端侧扩径，在扩径的孔 25A 内插入有操作管 22 的管部 26。如图 7 所示，扩径的孔 25A 形成有 2 个沿长度方向延伸的键槽 27。键槽 27 的数量、配置不限于图示情况。

[0046] 而且，在扩径的孔 25A 上，在顶端侧和基端侧分别避开键槽 27 地形成有内径被扩大的第 1 扩径部 31 和第 2 扩径部 32。顶端侧的第 1 扩径部 31 是以隔着孔 25A 对称的方式设置有一对，其分别由自操作部主体 21 的外周朝向扩径的孔 25A 贯通设置的孔 33 构成。

[0047] 各孔 33 以其内周侧的开口相对于外周侧的开口形成于基端侧的方式相对于操作部主体 21 的轴线倾斜地贯通设置。由因此，孔 33 的顶端侧的壁面成为与轴线形成锐角的倾斜面 33A。孔 33 的基端侧的壁面成为与轴线形成钝角的倾斜面 33B。

[0048] 基端侧的第 2 扩径部 32 也以隔着扩径的孔 25A 对称的方式设置有一对，其分别由自操作部主体 21 的外周朝向扩径的孔 25A 贯通设置的孔 35 构成。孔 35 以其内周侧的开口相对于外周侧的开口形成于顶端侧的方式相对于操作部主体 21 的轴线倾斜地贯通设置。由此，孔 35 的顶端侧的壁面成为与轴线形成钝角的倾斜面 35A。孔 35 的基端侧的壁面成为与轴线形成锐角的倾斜面 35B。

[0049] 操作管 22 在可插入到孔 25A 中的管部 26 的基端一体地形成有管接头 41。操作管 22 设置有自管头 41 通向管部 26 的顶端的贯通孔 42。在贯通孔 42 的顶端部分上压入固定有硬质的管道 (pipe) 43。管道 43 进入到操作部主体 21 的孔 25 内，与管 9 连接。

[0050] 如图 7 所示，在管 26 的外周突出设置有 2 个键 44。键 44 对准操作部主体 21 侧的键槽 27 的形成位置而形成。而且，通过以使键 44 卡合于键槽 27 的方式将操作管 22 插入到操作部主体 21，防止两者绕轴线相对旋转。

[0051] 如图 6 所示，在操作管 22 的顶端以隔着管道 43 的方式形成有一对卡定部 51。一对卡定部 51 是通过在管部 26 的顶端留有狭缝 (slit) 而形成能够弹性变形的部分，在其成为自由端的顶端部上的径向外侧设置有突部 52。突部 52 具有顶端被朝向中心倾斜地切掉而成的倾斜面 52A。突部 52 的基端侧成为大致沿着径向的平面 52B。在没有外力作用的状态下，一对突部的外表面 52C 之间的距离大于孔 25A 的直径。

[0052] 卡定部 51 及各扩径部 31、32 形成为，当使卡定部 51 的突部 52 对准第 1 扩径部 31 时，针管 5 自外鞘 3 突出并处于能够刺入组织的作业位置。此外，当使卡定部 51 的突部 52 对准第 2 扩径部 32 时，针管 5 处于被完全拉入外鞘 3 内的容纳位置。

[0053] 以下说明使用如上述那样构成的处理器具 1 时的动作。

[0054] 首先，使用者将未图示的内窥镜从患者的口等插入，一边使用内窥镜的摄像装置确认一边将内窥镜的顶端移动至处理对象部位。

[0055] 接着，将处理器具 1 贯穿到内窥镜的作业用通道 (channel) 中，将插入部 2 的外鞘 3 的顶端经内窥镜地导入到体腔内。如图 8 所示，操作部 6 作为初始状态，使卡定部 51 的突部 52 卡定于第 2 扩径部 32，使针管 5 容纳于外鞘 3 内。在该位置下，由于突部 52 的平面 52B 与第 2 扩径部 32 的倾斜面 35B 抵接，因此不能再拉出操作管 22。

[0056] 当使针管 5 自外鞘 3 突出时，使用者握住管头 41 而将操作管 22 压入操作部主体 21 中。一对卡定部 51 被第 2 扩径部 32 的顶端侧的倾斜面 35A 向封闭的方向（管部 26 的径向内侧）按压，突部 52 的外表面 52C 之间的距离缩小至孔 25A 的直径以下。其结果，一

对卡定部 51 能够在孔 25A 内前进。若压入操作管 22, 则经由管道 43、管 9 与操作管 22 相联结的针管 5 相对于外鞘 3 前进。

[0057] 由于孔 25A 的直径直到第 1 扩径部 31 为大致恒定, 因此操作管 22 相对于外鞘顺畅地前进, 针管 5 自外鞘 3 开始突出。一旦一对卡定部 51 的突部 52 到达第 1 扩径部 31, 则一对卡定部 51 复原而彼此分离, 如图 6 所示那样卡定部 51 收纳于第 1 扩径部 31 内。当操作管 22 位于此位置时, 在顶端侧处针管 5 自外鞘 3 突出预定的长度。

[0058] 在此, 当欲使操作管 22 进一步前进时, 突部 52 的顶端的倾斜面 52A 与第 1 扩径部 31 的倾斜面 33A 抵接。由于倾斜面 33A 的倾斜方向是未沿缩径方向按压卡定部 51 而进行干涉的方向, 因此不能使操作管 22 进一步前进。

[0059] 另一方面, 若欲以较弱的力拽拉操作管 22 以使其后退, 则突部 52 的基端侧的面 52B 顶到第 1 扩径部 31 的倾斜面 33B 而进行干涉。即, 卡定部 51 卡定于第 1 扩径部 31, 针管 5 的位置被锁定。因而, 若使用者按压操作部主体 21 而使处理器具 1 整体前进, 则针管 5 能够刺入处理对象的组织。

[0060] 此时, 由于将与针管 5 固定成一体的连结构件 8 的大径部 8A 的外径设定为等同或者略小于外鞘 3 的内径, 因此两者之间几乎不存在间隙。由此, 即使在进行刺入等手法时对针管 5 作用有力, 针管 5 也不会离开外鞘 3 的轴线地活动, 连结构件 8 在外鞘 3 内顺畅地滑动。

[0061] 使针管 5 刺入组织后, 自连接于管头 41 的未图示的注射器 (syringe) 送入药液、生理食盐水等各种液体、空气等各种气体等的流体。被供给的流体经由管 9 自针管 5 注入组织。由此, 能够进行药剂投放、组织膨胀等各种手法。

[0062] 结束处理后, 使用者使处理器具 1 后退而自组织拔去针管 5。

[0063] 当将针管 5 容纳到外鞘 3 内时, 使用者以大于刺入时的作用力的力拽拉操作管 22 而使其相对于操作部主体 21 后退。利用第 1 扩径部 31 的倾斜面 33B 按压卡定部 51 的突部 52, 一对卡定部 51 闭合。由此, 操作管 22 变得能够后退。其形状被设定为, 突部 52 和倾斜面 33B 之间的卡合力在针管 5 刺入组织时限制操作部 22 的不希望的移动, 当通过手动而拉了管头 41 时使一对卡定部 51 变形。

[0064] 在使操作管 22 后退的过程中, 若突部 52 到达第 2 扩径部 32, 则一对卡定部 51 复原而钩挂于操作部主体 21。若在该位置停止, 则针管 5 完全容纳于外鞘 3 内。另外, 第 2 扩径部 32 的基端侧的倾斜面 35B 在操作管 22 后退的方向上干涉卡定部 51 而阻止其脱落。因而, 在通常的操作下操作管 22 不会脱落。

[0065] 根据本实施方式的处理器具 1, 在连结构件 8 中, 通过铆接外径小于大径部 8A 的固定部 8B 来牢固并一体地固定针管 5 和连结构件 8 之间, 并且在固定了的状态下, 被铆接的固定部 8B 的最大外径为大径部 8A 的外径以下。

[0066] 因而, 即使连结构件 8 在铆接之后, 未变形的大径部 8A 的外径始终为最大, 因此径向的任何截面都在大致圆形的大径部 8A 和外鞘 3 之间几乎不存在间隙, 因此连结构件 8 和针管 5 在外鞘 3 内不会晃动而顺畅地滑动, 针管 5 不会离开外鞘 3 的轴线地活动。其结果, 能够使作为处理部 4 的针管 5 的动作在手法中一贯保持稳定, 能够容易并且可靠地进行手法。

[0067] 此外, 在连结构件 8 中, 由于规定最大外径的大径部 8A 和用于铆接固定的固定部

8B 形成在各不相同的区域,因此能够与连结构件 8 的外径无关地将固定部 8B 的厚度设定为最适合铆接加工的壁厚。

[0068] 此外,由于将外鞘 3 顶端的开口 3A 的直径设定为使连结构件 8 不能通过,因此,即使万一操作部主体 21 和操作管 22 之间的卡合脱离,也能够利用抵接部 7 和连结构件 8 之间的抵接,防止针管产生不希望的突出。

[0069] 而且,由于在固定部 8B 的顶端侧设置有大径部 8A,因此铆接引起的固定部 8B 的变形不会传递至连结构件 8 的顶端侧。因而,不需要为了防止针管 5 的晃动而将固定部 8B 的沿轴线方向的尺寸设置得较长,将连结构件 8 中比连接部 8C 靠向顶端侧的区域的沿轴线方向上的尺寸设置得比以往短,例如可以缩短至 2 毫米 (mm) 的程度。其结果,能够缩短处理器具 1 的顶端侧的硬质长度 (挠性比外鞘 3、管 9 较低的区域),使处理器具 1 的可插入性上升。

[0070] 除此之外,由于沿针管 5 的进退方向设置有 2 个扩径部 31、32,在扩径部 31、32 上形成有锥状的表面,因此使操作管 22 进退就能够使操作管 22 侧的突部 52 变形。即,以简单的结构,操作变得容易。由于各扩径部 31、32 是对应于针管 5 突出的作业位置、及针管 5 完全容纳于外鞘 3 内的容纳位置而形成,因此使操作管 22 移动至卡定位置就能够控制针管 5 的突出和退回。

[0071] 如以往那样,在向操作部主体压入或拧入管头地将针管固定于作业位置的类型的注射针中,压入、拧入所需的较大力量在最后需要,相反,在该处理器具 1 中,由于不需要最后施加较大的力量,因此操作轻松。此外,也不会存在当将针管 5 固定到作业位置时所需要的力量不足的问题。

[0072] 接着,参照图 8 说明本发明的第 2 实施方式的处理器具。本实施方式的处理器具 61 与上述第 1 实施方式的内窥镜用处理器具 1 的不同点在于连结构件的形状。另外,对与上述处理器具 1 相同的构成要素标注相同的附图标记而省略其说明。

[0073] 图 8 是处理器具 61 的顶端附近的放大剖视图。在处理器具 61 的连结构件 62 上设置有顶端侧的第 1 大径部 63A 及与连接于管 9 的连接部 64 邻接的第 2 大径部 63B 这 2 处大径部 63。将为了将针管 5 和连结构件 62 固定成一体而被铆接的固定部 65 设定于第 1 大径部 63A 和第 2 大径部 63B 之间。

[0074] 根据本实施方式的处理器具 61,由于在连结构件 62 上设置有第 1 大径部 63A 和第 2 大径部 63B 这 2 处大径部,因此能够更适宜地防止上述手法过程中的针管 5 的活动。

[0075] 此外,由于固定部 65 位于被大径部 63A、63B 夹着的位置,因此固定部 65 由于铆接产生的变形不会沿连结构件 62 的轴线方向延伸,而被局限于固定部 65 内。因而,不需要考虑该变形地将固定部设置得较长,而且能够缩短连结构件的长度而进一步缩短处理器具 61 的顶端的硬质长度。

[0076] 而且,在本实施方式中的连结构件 62 中,虽然设置有 2 处大径部,但通过对加工前的外径和大径部相同的筒状的构件的外周面进行切削等来形成固定部,能够容易地形成 2 处大径部。因而,能够通过实质上与上述连结构件 8 相同的工序来制作连结构件 62,其制造不会繁杂。

[0077] 以上说明了本发明的实施方式,本发明的技术范围不限于上述实施方式,在不背离本发明的主旨的范围内可以加入各种变更。

[0078] 例如,在上述各实施方式中,说明了抵接部设置于外鞘的顶端的例子,但也可以取代这种情况,利用将环状的构件压入外鞘等的方法,在自顶端离开预定长度的位置上形成抵接部。在此情况下,大径部也可以不必设置于连结构件的顶端。

[0079] 此外,抵接部的形状只要是能够使处理部通过并且使连结构件不能通过,则不必形成在整个圆周方向上,例如也可以以使内径只在局部上缩径的方式自外鞘的内壁局部地突出形成。

[0080] 而且,在上述各实施方式中,说明了经由连结构件将处理部和作为连接构件的管连成一体的例子,但也可以取代这种情况,使用压入、粘接、焊接等其他方法连结处理部和连接构件,将连结构件只作为止挡件地安装于处理部和连结构件中一者或者横跨两者。这样也能够适宜地抑制处理部、连接构件的活动。

[0081] 而且,在上述各实施方式中,说明了通过使连结构件与抵接部抵接而使连结构件作为止挡件发挥作用的例子,但也可以如图 10 所示的变形例的处理器具 71 那样,在外鞘 3 上没有设置抵接部,连结构件也不作为止挡件发挥作用。

[0082] 在该处理器具 71 中,作为处理部设置有息肉切除圈套器 (snare wire) 72,由作为连接构件的操作线 73 连接息肉切除圈套器 72 和操作部(未图示)之间。而且,在筒状的连结构件 62 的两端分别插入有息肉切除圈套器 72 和操作线 73 的端部,通过利用铆接、钎焊来固定固定部 65,将息肉切除圈套器 72 和操作线 73 连接成一体。在这种结构中,也能够适宜地抑制息肉切除圈套器 72 和操作线 73 的活动。此外,在采用这种结构的处理器具中,由于连结构件能够突出到比外鞘的顶端靠向前方的位置,因此例如能够将连结构件用作在 X 射线透视下用于把持处理部的大概位置的标记。

[0083] 而且,本发明的滑动构件可以如图 11 所示的变形例的处理器具 81 那样,在作为连接构件的操作线 73 的操作部 82 侧的端部安装连结构件。

[0084] 在该处理器具 81 中,将连结构件 83 的沿轴线方向的尺寸设定得较长,连结构件 83 作为防止操作线 73 弯曲的管道发挥作用。而且,将基端侧的第 2 大径部 83B 的沿轴线方向的尺寸设定得大于顶端侧的第 1 大径部 83A。这样,能够适宜地抑制操作线 73 在操作部 82 的操作部主体 84 内活动。

[0085] 另外,在该操作部 82 中,沿操作部主体 84 的轴线方向可滑动地安装的滑块 85 与操作线 73 连接,能够借助滑块 85 对操作线 73 进行进退操作,但操作线 73 和滑块 85 之间的连接方式没有特别的限定。例如,利用铆接或钎焊等方法固定固定部 83C 而使连结构件 83 固定于操作线 73,但也可以不固定于连结构件 83,而使操作线 73 直接与滑块 85 连接,也可以借助连结构件 83 将操作线 73 和滑块 85 之间连接成一体。而且,也可以将操作线 73 和连结构件 83 这两者连接于滑块 85。

[0086] 除此之外,在上述的各实施方式中,说明了具有作为处理部的针管、息肉切除圈套器的处理器具的例子,但可适用本发明的处理器具不限于此。因而,不仅是针管、上述息肉切除圈套器,对于将用于进行任意手法的各种构造作为处理部具有的各种处理器具,都能够适用本发明的构造。

[0087] 产业上的可利用性

[0088] 根据本发明的处理器具,能够使处理部、连接构件不易向离开轴线的方向活动。

[0089] 附图标记说明

[0090] 1、61、71、81 处理器具 ;3 外鞘 ;4 处理部 ;5 针管 ;6、82 操作部 ;7 抵接部 ;8、62、83 连结构件 (滑动构件) ;8A、63 大径部 ;8B、65、83C 固定部 ;9 管 (连接构件) ;63A、83A 第 1 大径部 ;63B、83B 第 2 大径部 ;72 息肉切除圈套器 (处理部) ;73 操作线 (连接构件)

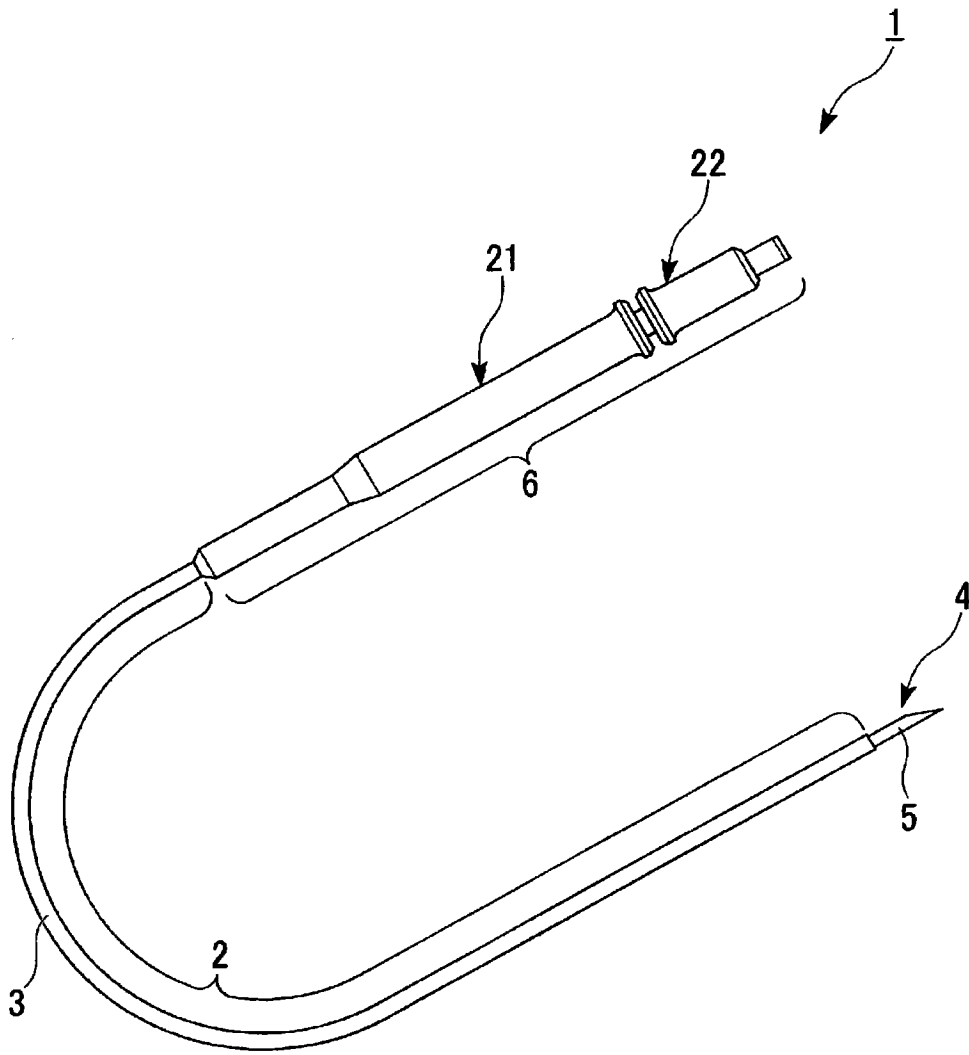


图 1

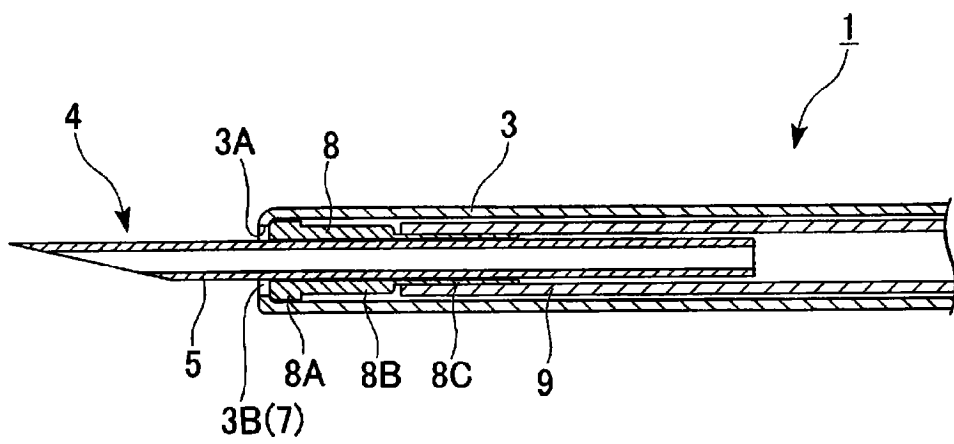


图 2

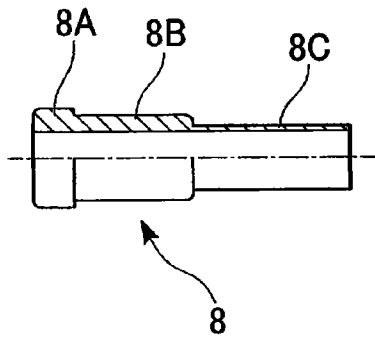


图 3

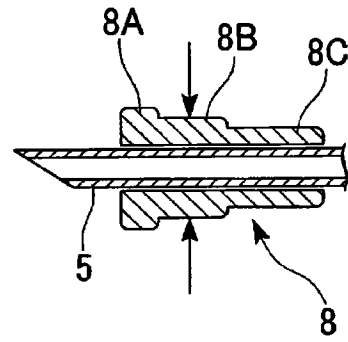


图 4

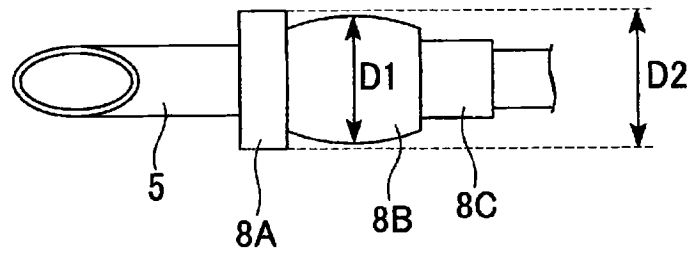


图 5

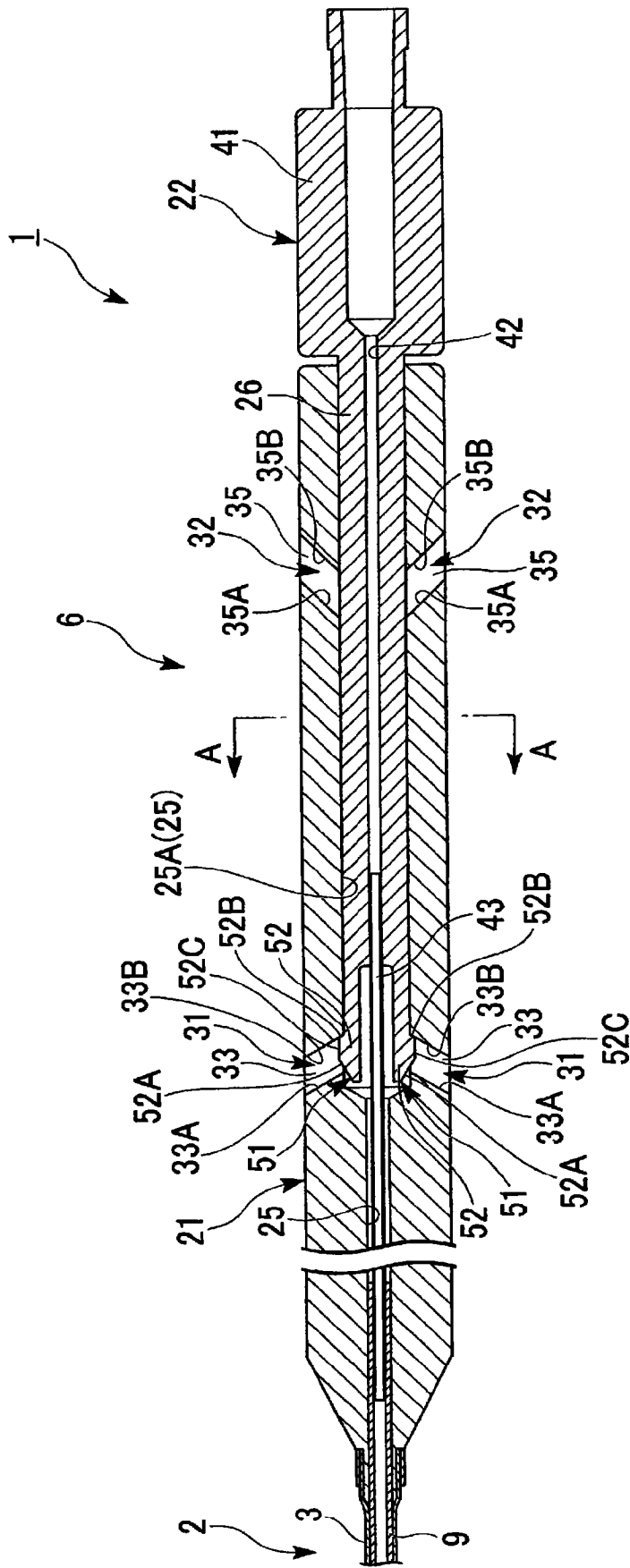


图 6

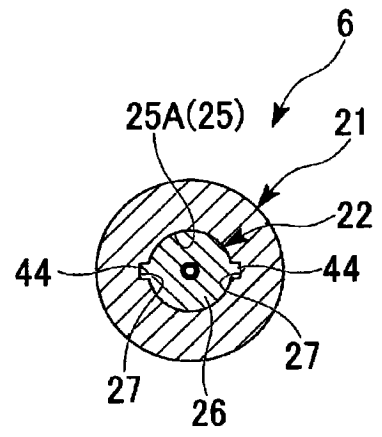


图 7

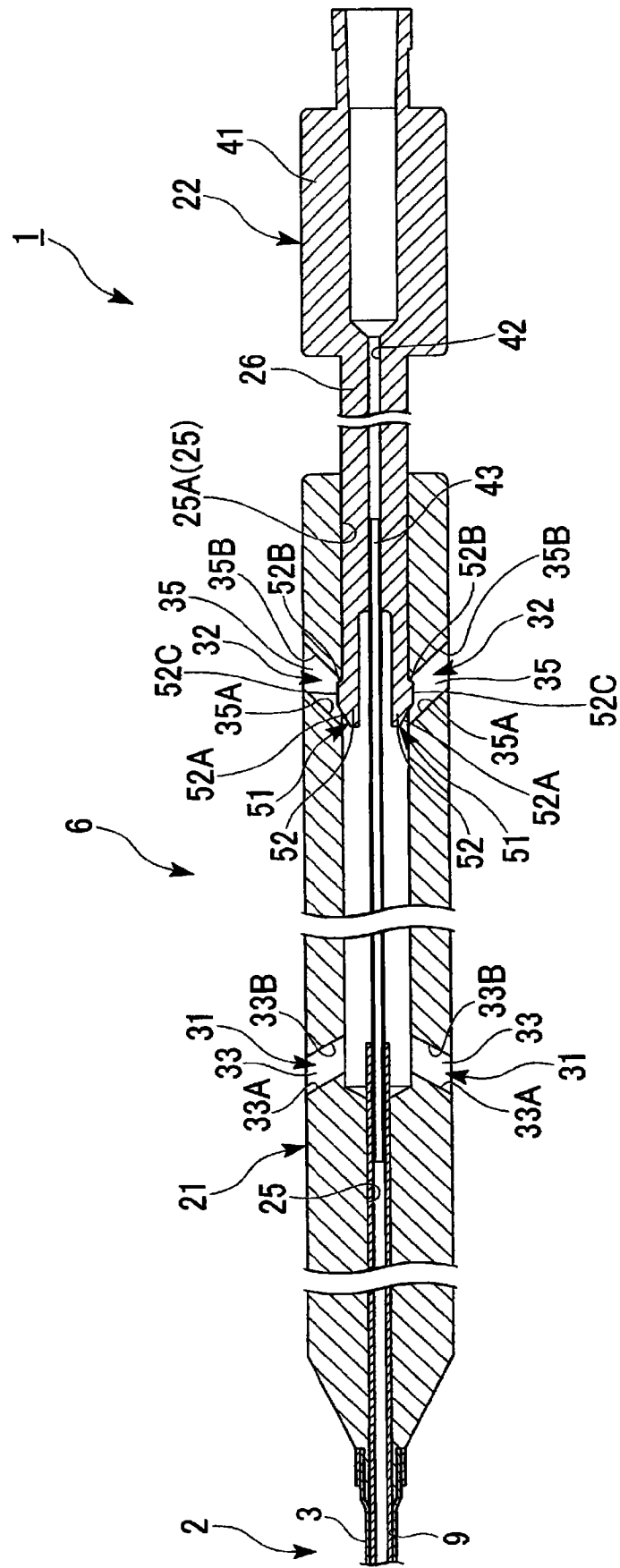


图 8

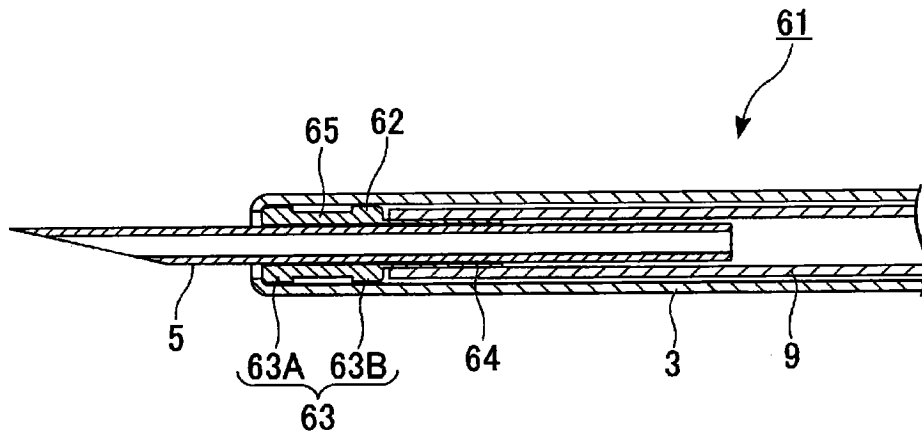


图 9

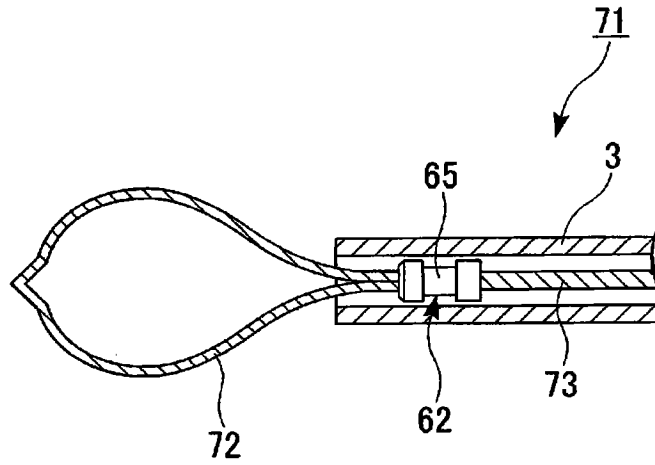


图 10

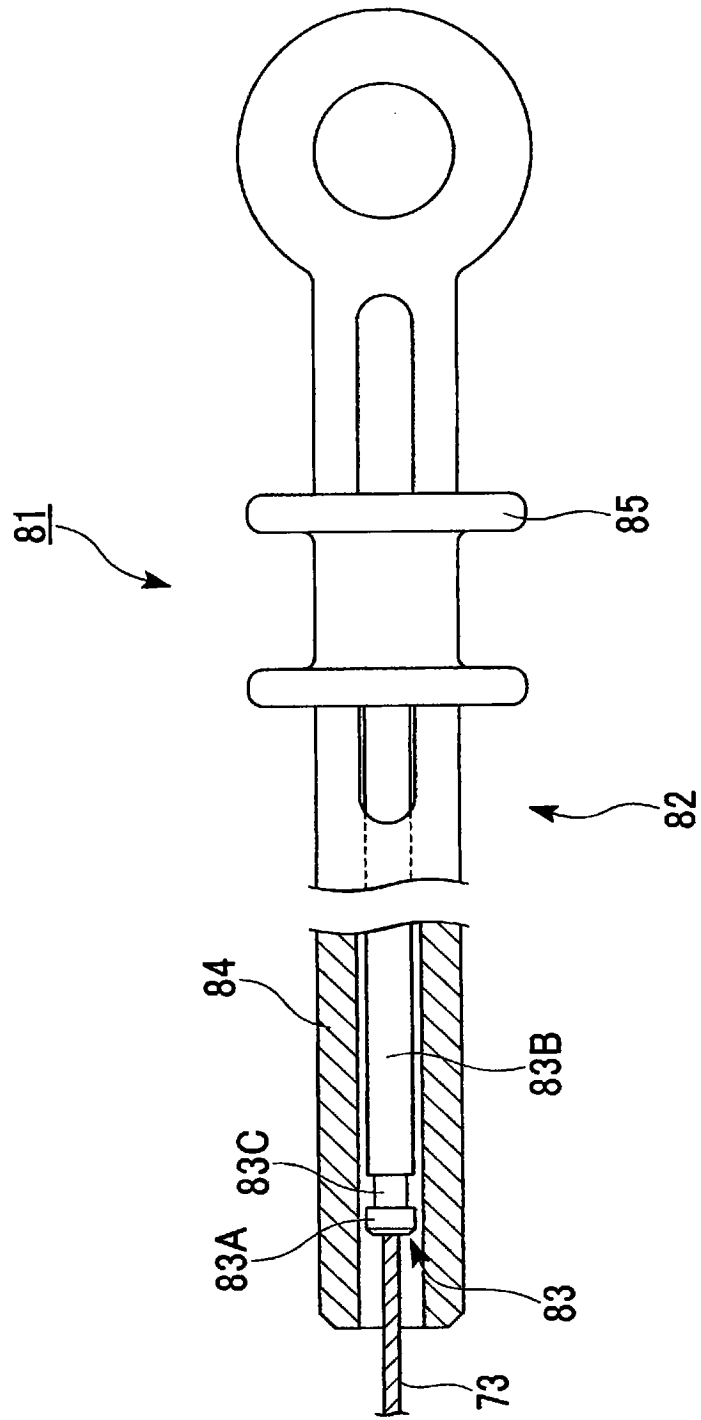


图 11

专利名称(译)	处理器具		
公开(公告)号	CN102238917A	公开(公告)日	2011-11-09
申请号	CN200980148746.4	申请日	2009-12-24
[标]申请(专利权)人(译)	奥林巴斯医疗株式会社		
申请(专利权)人(译)	奥林巴斯医疗株式会社		
当前申请(专利权)人(译)	奥林巴斯医疗株式会社		
[标]发明人	佐藤和也 小野寺勇太 木村耕		
发明人	佐藤和也 小野寺勇太 木村耕		
IPC分类号	A61B17/00 A61M5/14		
CPC分类号	A61B2017/00477 A61M39/10 A61B2017/00358 A61B17/00234 A61M25/0084 A61B17/32056		
代理人(译)	刘新宇 张会华		
优先权	2008327379 2008-12-24 JP		
其他公开文献	CN102238917B		
外部链接	Espacenet SIPO		

摘要(译)

本发明提供一种经内窥镜地插入到体腔内处理器具(1)，其包括：处理部(4)，其用于在上述体腔内进行处理；连接构件(9)，其连接于上述处理部的基端；外鞘(3)，其供上述处理部和上述连接构件沿轴线方向能够进退地贯穿；操作部(6)，其连接有上述连接构件；以及滑动构件(8)，其固定于上述连接构件和上述处理部的至少一者；其中，上述滑动构件形成成为筒状并具有：大径部(8A)，其外径实质上与上述外鞘的内径相同；以及固定部(8B)，其外径小于上述大径部；上述固定部固定于上述连接构件和上述处理部的至少一者，并且在固定状态下，上述固定部的沿径向的最大尺寸为上述大径部的外径以下。

