

[19] 中华人民共和国国家知识产权局

[51] Int. Cl.
A61B 17/11 (2006.01)



[12] 发明专利申请公布说明书

[21] 申请号 200780007931.2

[43] 公开日 2009年3月25日

[11] 公开号 CN 101394797A

[22] 申请日 2007.2.14

[21] 申请号 200780007931.2

[30] 优先权

[32] 2006.3.7 [33] IT [31] MI2006A000410

[86] 国际申请 PCT/EP2007/001272 2007.2.14

[87] 国际公布 WO2007/101526 英 2007.9.13

[85] 进入国家阶段日期 2008.9.5

[71] 申请人 伊西康内外科公司

地址 美国俄亥俄州

[72] 发明人 F·比洛蒂 A·帕斯特里利

R·塔克奇诺 M·德阿坎格洛

B·J·汤姆帕桑

[74] 专利代理机构 北京市金杜律师事务所

代理人 苏娟

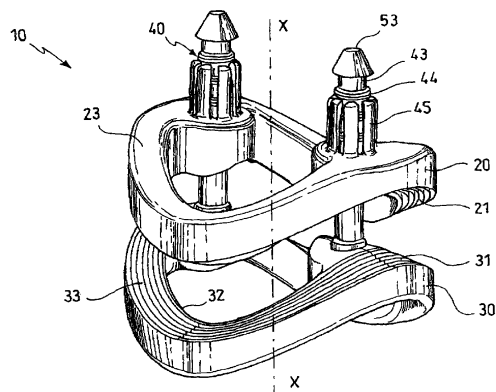
权利要求书3页 说明书9页 附图8页

[54] 发明名称

吻合装置

[57] 摘要

本发明涉及一种吻合装置(10)，包括具有第一接触面(21)的第一环(20)和具有第二接触面(31)的第二环(30)。所述环(20, 30)能够沿轴向(X)靠近以使所述接触面(21, 31)向彼此运动。所述吻合装置的特征在于，所述接触面(21, 31)相对于垂直于所述环(20, 30)的轴线(X)的平面(π)呈波形。根据其另一方面，本发明还涉及一种用于对所述吻合装置(10)进行植入操作的装置(60)。本发明的又一方面涉及一种组件，该组件包括吻合装置(10)和用于对该吻合装置(10)进行植入操作的装置(60)。



1. 一种吻合装置 (10), 包括:
具有第一接触面 (21) 的第一环 (20); 和
具有第二接触面 (31) 的第二环 (30);
所述环 (20, 30) 能够沿轴向 (X) 靠近, 从而使所述接触面 (21, 31) 朝彼此运动;
其特征在于, 所述接触面 (21, 31) 的形状相对于与所述环 (20, 30) 的轴向 (X) 垂直的平面 (π) 为波形。
2. 根据权利要求 1 所述的吻合装置 (10), 其特征在于, 所述环 (20, 30) 的接触面 (21, 31) 是曲面。
3. 根据权利要求 1 或 2 所述的吻合装置 (10), 其特征在于, 所述接触面 (21, 31) 包括由三维环限定的内缘 (22, 32), 所述内缘 (22, 32) 的长度大于平面曲线 (32') 的长度, 所述平面曲线 (32') 表示所述内缘 (22, 32) 沿着轴向 (X) 的投影。
4. 根据前述任一项权利要求所述的吻合装置 (10), 其特征在于, 所述接触面 (21, 31) 包括滚花 (33) 以增加摩擦。
5. 根据前述任一项权利要求所述的吻合装置 (10), 还包括联接装置 (40), 所述联接装置 (40) 能够沿轴向在所述第一环 (20) 和所述第二环 (30) 之间产生和保持夹紧力。
6. 根据权利要求 5 所述的吻合装置 (10), 其特征在于, 所述联接装置 (40) 为卡扣式。
7. 根据权利要求 5 或 6 所述的吻合装置 (10), 其特征在于, 所述联接装置 (40) 包括至少一个销 (43), 所述至少一个销 (43) 沿轴向从所述第二环 (30) 的接触面 (31) 突出。
8. 根据权利要求 7 所述的吻合装置 (10), 其特征在于, 所述联接装置 (40) 包括至少一个底座 (42), 所述至少一个底座 (42) 形成于所述第一环 (20) 上、具有轴向延展部分并且能够容纳所述至少一个销 (43)。

9. 根据权利要求7或8所述的吻合装置(10), 其特征在于, 所述销(43)包括沿工作联接通道(46)分布的齿(44)。

10. 根据权利要求9所述的吻合装置(10), 其特征在于, 所述底座(42)包括弹性凸片(45), 所述弹性凸片(45)能够与所述齿(44)接合并且能够沿所述工作联接通道(46)仅在一个方向上滑动。

11. 根据权利要求8到10中任一项所述的吻合装置(10), 其特征在于, 所述销(43)及相应的底座(42)分别为两个。

12. 根据前述任一项权利要求所述的吻合装置(10), 还包括执行腔内或腹腔镜植入手术所需的孔(52, 53), 导丝能够穿过所述孔(52, 53)。

13. 根据权利要求12所述的吻合装置(10), 其特征在于, 所述孔(52, 53)形成于所述环(20, 30)上, 使得所述环(20, 30)仅仅通过沿所述导丝滑动就能彼此适当靠近。

14. 根据权利要求12或13所述的吻合装置(10), 其特征在于, 所述底座(42)用作供导丝从中穿过的孔(52)。

15. 根据权利要求12至14中任一项所述的吻合装置(10), 其中, 所述用于供导丝通过的孔(53)延伸穿过所述销(43)的内部。

16. 根据前述任一项权利要求所述的吻合装置(10), 其特征在于, 所述两个环(20, 30)的所述接触面(21, 31)相互倾斜。

17. 根据权利要求16所述的吻合装置(10), 其特征在于, 所述接触面(21, 31)相互倾斜, 由此在所述接触面(21, 31)之间提供能沿径向变化的间隔。

18. 根据前述任一项权利要求所述的吻合装置(10), 其特征在于, 在所述环(20, 30)中的一个上设置有刀(50)。

19. 根据权利要求18所述的吻合装置(10), 其特征在于, 所述刀(50)设置在所述接触面(21, 31)的所述内缘(22, 32)处。

20. 根据权利要求18或19所述的吻合装置(10), 其特征在于, 所述刀(50)具有沿着轴向的延伸部分, 使得当所述环(20, 30)

被靠近时所述延伸部分能够与另一个环（30，20）的接触面（31，21）的内缘（32，22）配合。

21. 根据权利要求 20 所述的吻合装置（10），其特征在于，设置在所述环（20，30）中的一个上的所述刀（50）与另一个环（30，20）的接触面（31，21）的内缘（32，22）起到环形剪的作用。

22. 根据前述任一项权利要求所述的吻合装置（10），其至少部分由生物可吸收材料或生物可降解材料制成。

23. 根据权利要求 5 至 22 中任一项所述的吻合装置（10），其特征在于，所述联接装置（40）至少部分由生物可吸收材料或生物可降解材料制成。

24. 一种装置（60），用于对根据前述任一项权利要求所述的吻合装置（10）进行植入操作。

25. 根据权利要求 24 所述的植入装置（60），其能够为所述吻合装置（10）的位于近侧位置中的环（20，30）提供均匀推力。

26. 根据权利要求 25 所述的植入装置（60），其包括推力面（61），所述推力面（61）和近侧环（20）的与支承面（21）相对的辅助面（23）完全互补。

27. 根据权利要求 26 所述的植入装置（60），其还包括用于供导丝从中穿过的孔（63）。

28. 根据权利要求 24 至 27 中任一项所述的植入装置（60），其包括用于连接到腹腔镜或内窥镜上的部件（65）。

29. 一种组件（70），包括根据权利要求 1 至 23 中任一项所述的吻合装置（10）和根据权利要求 24 至 28 中任一项所述的植入装置（60）。

吻合装置

技术领域

本发明的一个目的是提供一种用于执行吻合、特别是消化道或血管吻合的吻合装置。

根据另一方面，本发明的另一个目的是提供一种能够对所述吻合装置进行植入操作的植入装置以及一种包括该吻合装置和该植入装置的手术组件。

背景技术

美国 4233981 号专利公开了一种已知的吻合装置示例，该吻合装置包括两个能沿着轴向相互靠近的金属环。所述两个环包括尖端，所述尖端能够将有待执行吻合术的管壁部分保持在期望位置上。所述两个环还包括能够将这两个环彼此固定的螺钉螺母连接件，从而管壁部分被夹紧在所述两个环之间。

已知的装置（例如上述装置）都具有一些不足。

事实上，与其整体尺寸相比，这些装置能够获得的内腔尺寸相对较小。具体而言，使用这些已知装置所能获得的内腔的工作直径以构成所述装置的环的内径为上限。

这必然伴有如下缺点，即为了以成功的方式执行吻合手术，就必须使用尺寸相对较大的装置进行手术。实际上，使用尺寸小的装置所能形成的内腔可能是不够的，因而有形成狭窄的风险，这会使整个吻合手术毫无用处。

当采用的手术类型需要经过所述内腔取出设备时，工作内径受所述环的内径限制的内腔尤其令人不舒服。事实上，在这种情况下为了取出所述设备，刚刚形成的内腔边缘可能会经受应力，这种应力可能是损伤性的，并且可能产生狭窄或手术过程中的其他并发症。

即使手术的类型不需要任何设备穿过内腔，内腔尺寸所受的限

制也会明显影响手术效果，主要是在发生狭窄和其他并发症时。

因此，需要一种能够克服或至少部分克服所述缺点的吻合装置。

发明内容

因此，本发明的主要目的是提供一种具有满足上述要求的结构和功能特征的吻合装置。

这个问题通过根据权利要求 1 所述的吻合装置、根据权利要求 24 所述的植入装置和根据权利要求 29 所述的组件来解决。从属权利要求涉及到根据本发明所述的装置、器械和组件的其它方面或实施方式。

附图说明

根据本发明的吻合装置、植入器械和组件的其它特征和优点，通过以下参照附图对其优选的示例性实施方式的描述将变得更加清楚，所述实施方式仅是说明性的而非限制性的，其中：

图 1 示出了根据本发明的吻合装置的一种实施方式的立体图；

图 2 示出了根据本发明的吻合装置的另一种实施方式的立体图；

图 3a 和 3b 示出了根据本发明的吻合装置的环与已知类型的吻合装置的环的对比图；

图 4 示出了在一个植入步骤中根据本发明的吻合装置的环；

图 5 示出了根据本发明的吻合装置沿着图 4 中的 V-V 线剖切的视图；

图 6 示出了根据本发明的吻合装置沿着图 4 中的 VI-VI 线剖切的视图；

图 6a 示出了图 6 中的 VIA 表示的细部的放大图。

图 7 示出了根据本发明的用于对吻合装置进行植入操作的装置的立体图。

具体实施方式

参考所述附图，附图标记 10 总的表示根据本发明的吻合装置。所述装置 10 包括具有第一接触面 21 的第一环 20 和具有第二接触面 31 的第二环 30。

所述环 20 和 30 中的每一个意义明确地限定了轴线 X。与该轴线 X 平行的直线的方向被称作“轴”向。垂直并起始于轴线 X 的射线方向被称作“径”向。最后，中心在轴线 X 上并布置在垂直于轴线 X 的平面上的圆周定义了“周”向。

在图 1 中，环 20 和环 30 被布置成使用构型，其中各自的轴线 X 重合。所述环 20 和 30 能够沿着轴向彼此相互靠近，从而使接触面 21 和 31 彼此靠近。

所述接触面 21 和 31 相对于与所述环 20 和 30 的轴线 X 垂直的平面 π 呈波形（例如见图 5 和图 6）。

换句话说，已知环的接触面位于平面 π 上（例如见图 3b），而根据本发明的所述环 20 和 30 的接触面 21 和 31 从平面 π 偏离而呈曲面（例如见图 3a）。

与具有相同尺寸的已知类型的吻合装置相比，这个特征意味着根据本发明的吻合装置 10 具有很多优点。

“相同尺寸”在这里及下文中指的是，在对比中所涉及的环（例如图 3a 和 3b 中的环）沿轴向的投影相同（例如，如图 4 中所示）。

由于所述接触面 21 和 31 不同于已知面的平面延展，接触面 21 和 31 各自的内缘 22 和 32 由三维环限定，所述内缘的长度（或延展）大于平面曲线 32' 的长度（见图 4），所述平面曲线 32' 表示三维环沿轴线向的投影。

另一方面，由于已知的接触面是平面延展的，因此他们各自的内缘由二维环限定，该二维环的长度（或延展）与表示二维环沿轴向的投影的平面曲线完全相等。

吻合中取得的内腔 80 的末端尺寸直接源自所述接触面内缘的长度。使用有效的简化方式进行说明，最终的吻合内腔 80 可被看作圆

形。该人造的圆形内腔的圆周长度等于具有更大尺寸的平面吻合环的接触面内缘的长度。

鉴于上述情况，与具有相同尺寸的已知装置所能获得的最终内腔相比，根据本发明的吻合装置 10 能够获得尺寸更大的最终内腔。

而且，与使用已知装置获得的最终内腔相比，根据本发明所述的吻合装置 10 能够取得弹性更大的最终内腔。

参考图 3，在其它条件都相同的情况下，限定了波形接触面 31 的内缘 32 的所述三维环的长度大于限定了已知接触面内缘的平面曲线（椭圆）的长度。

根据本发明所述的吻合装置 10 在被适当植入时能够保持环 20 和 30 彼此贴近，由此保持吻合手术中所涉及的管壁部分 81 彼此贴近。所述装置 10 通过其能够获得的夹紧力将环 20 和 30 与所述壁部分 81 彼此贴近。

此外，所述吻合装置 10 主要靠接触面 21、31 与管壁 81 之间产生的摩擦力将所述壁部分 81 保持在适当的相互位置中。

接触面 21 和 31 不是平面，这一事实决定了所述接触面 21、31 与管壁 81 的接触面积增加。因此，保持管壁部分 81 就位的合力显著增加，由此确保了吻合手术的正常进行。

参照图 3，波形接触面 31 决定了与管壁的接触面积大于已知的平面接触面与管壁的接触面积。

根据本发明的一种实施方式，通过设置滚花 33（例如见图 1）、金字塔形或圆锥形的凸纹（relieves）或其它能够增加滑动摩擦的表面加工来增加摩擦力的作用。

根据本发明的一种实施方式，所述吻合装置 10 包括联接装置 40，当第一环 20 和第二环 30 被植入时，所述联接装置 40 能够在所述第一环 20 和所述第二环 30 之间产生和保持沿轴向的夹紧力。

所述联接装置 40 优选为附图中示出的卡扣式。通过使环 20 和 30 彼此靠近，并且通过使用克服卡扣弹性阻力和挤压包括在环 20 和 30 之间的组织所需的力沿轴向将环 20 和环 30 压靠在一起，就能

完全致动所述卡扣式联接装置。

因为当操作者不能直接接近两个环中的一个（通常是在远侧位置的环）时，卡扣联接装置仍然易于操作，所以卡扣联接装置的这一特点非常方便。

由于这一优点，根据本发明的设有所述卡扣联接装置的吻合装置特别适合于沿着腔内或腹腔镜路线执行吻合手术，而不是传统的开放式手术。

参照附图，所述联接装置 40 包括沿轴向从所述第二环 30 向着接触面 31 所面向的方向突出的两个销 43。

所述销 43 能够与环 30 制成一体，优选地，所述销 43 和所述环 30 也可以组装在一起。例如，销 43 可螺纹连接在形成于环 30 上的适当底座 34 内。

所述销设有齿 44，所述齿 44 沿着工作联接管道 46 分布（见图 5）。

再次，所述联接装置 40 包括形成于第一环 20 上的带有延展部分的两个底座 42，所述底座 42 能够容纳所述销 43 并设有弹性凸片 45，所述弹性凸片 45 能够依次接合所述齿 44，因而仅能沿工作联接管道 46 在一个方向上行进。

参考所述说明，本领域的技术人员可以理解的是，在两个环 20 和 30 彼此靠近之后，所述销 43 配合进所述底座 42 内，并且沿着轴向施加所需的夹紧力，所述弹性凸片 45 沿工作联接管道 46 滑动并与齿 44 接合。由于所述弹性凸片 45 不能沿着相反方向滑动，从而阻止了所述环沿着轴向再运动离开。

附图中所示的实施方式包括两个销 43 和两个相应的底座 42。同样，为了满足具体的需要，可以布置不同数量的销和底座。

在附图所示的实施方式中，设置稳定地容纳于所述底座 42 中的两个销 43 能够阻止在环 20 和 30 之间沿周向的任何可能的相对运动。

在其中只有一个销 43 的其它可能的实施方式中，两个环 20 和 30 之间沿周向的相对运动必须通过其它的途径加以阻止，例如通过

截面不是圆形的销来实现。

特别参考那些设计用于腔内或腹腔镜使用的实施方式，所述吻合装置包括执行手术所需的用于从中穿过导丝的孔 52 和 53。所述孔 52 和 53 形成于环 20 和 30 上，使得仅仅通过沿所述导丝滑动就能使所述环 20 和 30 适当地彼此靠近。

附图中所示的示例中，对于所述第一环 20 而言，底座 42 起到用于使导丝从其中穿过的孔 52 的作用。

对于所述第二环 30，所述销 43 的底座 34 起到用于使导丝从其中穿过的孔 53 的作用，所述孔 53 然后在所述销 43 内延续。

在腔内或者腹腔镜手术方法中，以本身已知的方式，所述导丝允许环 20 和 30 相对彼此被适当定位。同时，通过在需要时拉动导丝能够提供夹紧力，该夹紧力在近侧环的方向上作用在远侧环上。

为了形成夹紧效果，显然必须提供一个大小相等方向相反的力，该力在远侧环的方向上作用在近侧环上，该大小相等方向相反的力通过借助本发明所述的植入装置 60 推动近侧环而获得，这将在下面描述。

根据所述吻合装置的几种可能的实施方式，例如图 1 中所代表的实施方式，联接装置 40 形成在限定了接触面 21、31 的内缘 22、32 的曲线内。

根据所述吻合装置的几种可能的实施方式，例如图 6 和 6a 中的实施方式，所述面 21 和 31 相互倾斜。特别是如图 6a 中清楚所示，所述面的相互倾斜导致接触面 21 和 31 之间产生能沿着径向变化的间隔。

所述接触面 21 和 31 的这种设计也限定了包含在环 20 和 30 之间的组织 82 的压力值的可变设计。

具体地，所述面 21 和 31 的径向最内侧区域（即最靠近内缘 22 和 32 的区域）的压力最大。根据图 6a 中的装置 10，压力沿径向向外减小并在所述面 21 和 31 的外边缘处达到最小值。

吻合术的成败取决于是否能够通过吻合装置 10 在组织 82 上施加

适当的压力值。

事实上，组织 82 上的压力过大导致血流减少，这会引发这些组织坏死。这种情况通常意味着不希望的作用，因此最好能够予以避免。同时，组织 82 上的压力不足将不能以有效的方式保持组织部分，并且可能会造成所述组织 82 从彼此离开。当所述组织从彼此离开时，吻合术会经历所谓的泄漏效应。

而在实际操作中，因为操作者需要在环 20 和 30 之间施加间隔，所述组织 82 的压力正是从所述环 20 和 30 获得，所以就更难在植入时设定适当的压力值。因此，所述压力值取决于原状组织 82 的厚度与施加在环 20 和 30 之间的间隔之间的差异。

由于有可能在周向上获得沿径向分布的压力值范围，因而操作者能够更加容易获得适当的值。

类似地，为了满足其它具体的需求，可以研究用于接触面 21 和 31 的径向截面的其它轮廓，从而获得压力变化的其他设计方式。

此外，与通过平面的接触面确定的接触区域相比，所述面 21 和 31 相互倾斜这一事实决定了与管壁的接触区域增加。

根据吻合装置 10 的其它可能的实施方式，例如图 2 中的实施方式，一个环上设置有刀 50，有利地，刀 50 设置于所述接触面的内缘处。

在图 2 所示的示例中，刀 50 被设置在第一环 20 上，但是也可以被设置在第二环 30 上。所述刀 50 具有沿轴向的延伸部分，当所述环彼此靠近时，该延伸部分能够与所述面 31 的内缘 32 配合。当两个环 20 和 30 靠近对方运动时，例如当所述装置 10 被植入时，刀 50 和边缘 32 起到类似环形剪的作用。

当施加所需的夹紧力时，刀 50 和边缘 32 将吻合术中涉及的管壁 81 中的所需内腔 80 打开。因此，就不需要进一步的手术来移除所需内腔 80 的内组织部分 82。

所述吻合装置 10 可以由任何适于手术应用的材料制成。

具体而言，所述第一环 20 和第二环 30 两者都可以由非生物可

吸收材料制成，例如塑性或金属材料。在这种情况下，所述吻合装置 10 最终被固定在它所配合的地方。在这种情况下，只有当附着在所述吻合装置 10 上的组织坏死时，所述吻合装置 10 才能自发地分离和移开。

替代性地，对整个吻合装置的材料的选择可以选择生物可吸收材料和生物可降解材料，由此使所述吻合装置 10 在确定的时间段后被完全吸收。

最后，所述吻合装置 10 可以部分由生物可吸收材料和生物可降解材料制成。特别地，有利的是所述联接装置 40 由生物可吸收材料或生物可降解材料制成，从而所述吻合装置 10 在确定的时间段后能够从其施加的部位分离并以一种自发的方式移开。

在附图中描述的情况中，所述销 43 和/或底座 42 和/或弹性凸片 45 和/或齿 44 可以有利地由生物可吸收材料或生物可降解材料制成。

由于该特征，在所需的术后过程结束后，能够得到吻合部，该吻合部无需在内腔 80 附近的组织 82 中植入任何异物。

此外，由于消除了由所述环 20 和 30 绕内腔 80 形成的收缩，所以内腔 80 可以自由采取其最后确定的尺寸，鉴于上述讨论到的情况。由于该最后尺寸，所述吻合术提供了在手术准备步骤中期望的所有效果。

正如本领域的普通技术人员从上面的描述中能够认识的，根据本发明所述的吻合装置 10 能够应用于腔内手术、腹腔镜手术或者其它采用开放式手术技术执行的手术。

本发明的另一方面涉及用于对如上所述的吻合装置 10 进行植入操作的装置 60。如图 7 中可清楚看到的，所述植入装置 60 具有主要沿轴线定向的延展部分，该轴线在此称为轴线“X”，因为在使用时所述轴线“X”与所述装置 10 的环 20 和 30 的轴线重合。

所述植入装置 60 能够给所述装置 10 的位于近侧位置中的环(即第一环 20)提供均匀推力。

特别地，所述装置 60 包括推力面 61，该推力面 61 能够沿轴向

倚靠在与所述环 20 的支承面 21对置的辅助面 23 上。所述推力面 61 与辅助面 23 完全互补，例如能够粘合到所述辅助面 23 的大面积上。

同样重要的是，所述推力面 61 与辅助面 23 的接触点和/或接触区域无论是在周向还是在径向上都要以平衡的方式分布。这样能够保持植入装置 60 在环 20 上的推力平衡并防止产生除所需的轴向力之外的力矩和/或力。

根据本发明的一种实施方式，所述装置 60 包括孔 63，该孔 63 用于使在所述装置 10 的腔内或腹腔镜植入手术中使用的导丝从该孔 63 穿过。所述孔 63 仅仅通过沿导丝滑动就能将所述环 20 相对于所述植入装置 60 恰当布置。在这种实施方式中，所述植入装置 60 有利地包括用于连接到腹腔镜或内窥镜上的部件 65。

本发明的另一方面涉及一种组件 70，该组件 70 包括吻合装置 10 和用于对该吻合装置 10 进行植入操作的装置 60。

本领域的技术人员为了满足可能和具体的需要，可以对上述的吻合装置 10 和用于对该吻合装置 10 进行植入操作的装置 60 的实施方式进行大量修改、变形和用其它功能性等同件替代各种零件，但是均不超出以下权利要求书的范围。

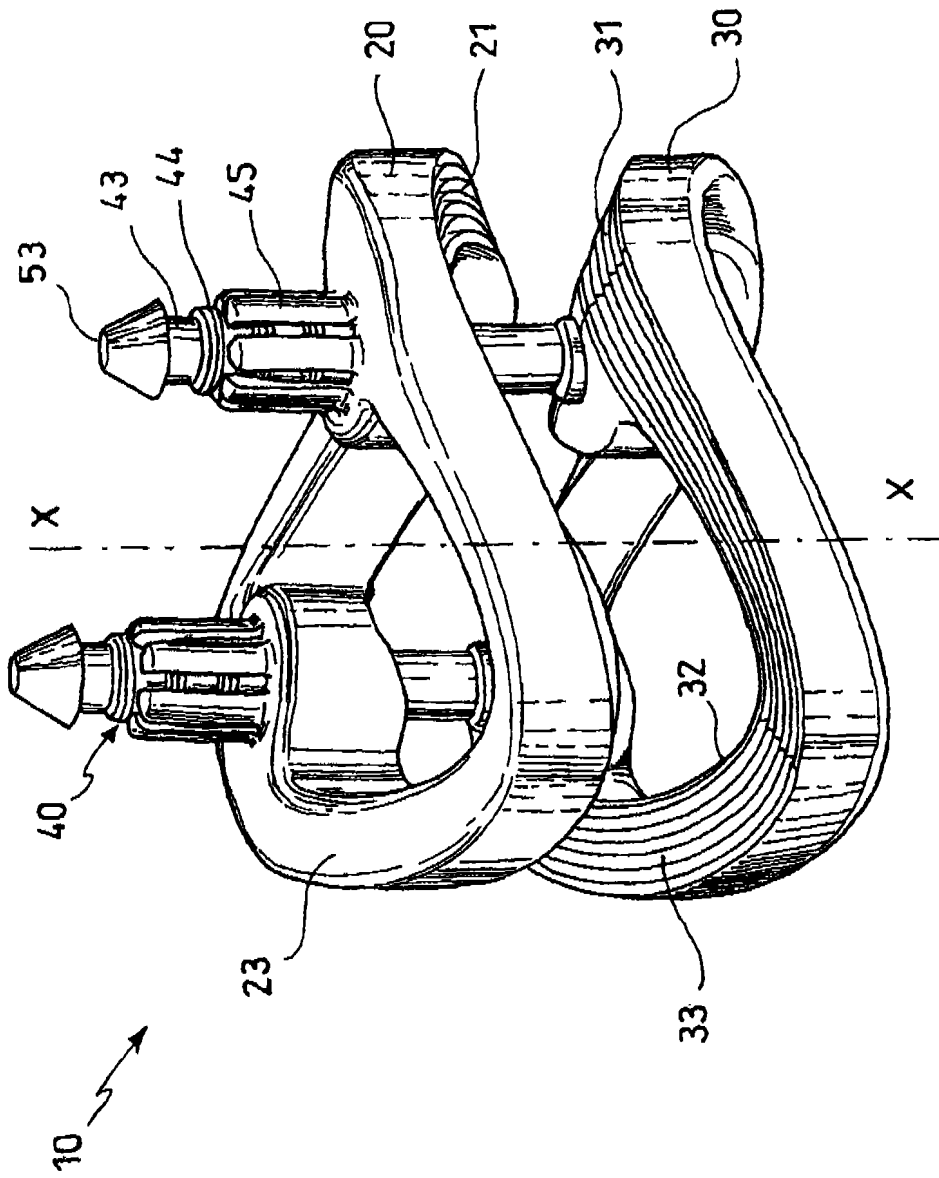


图 1

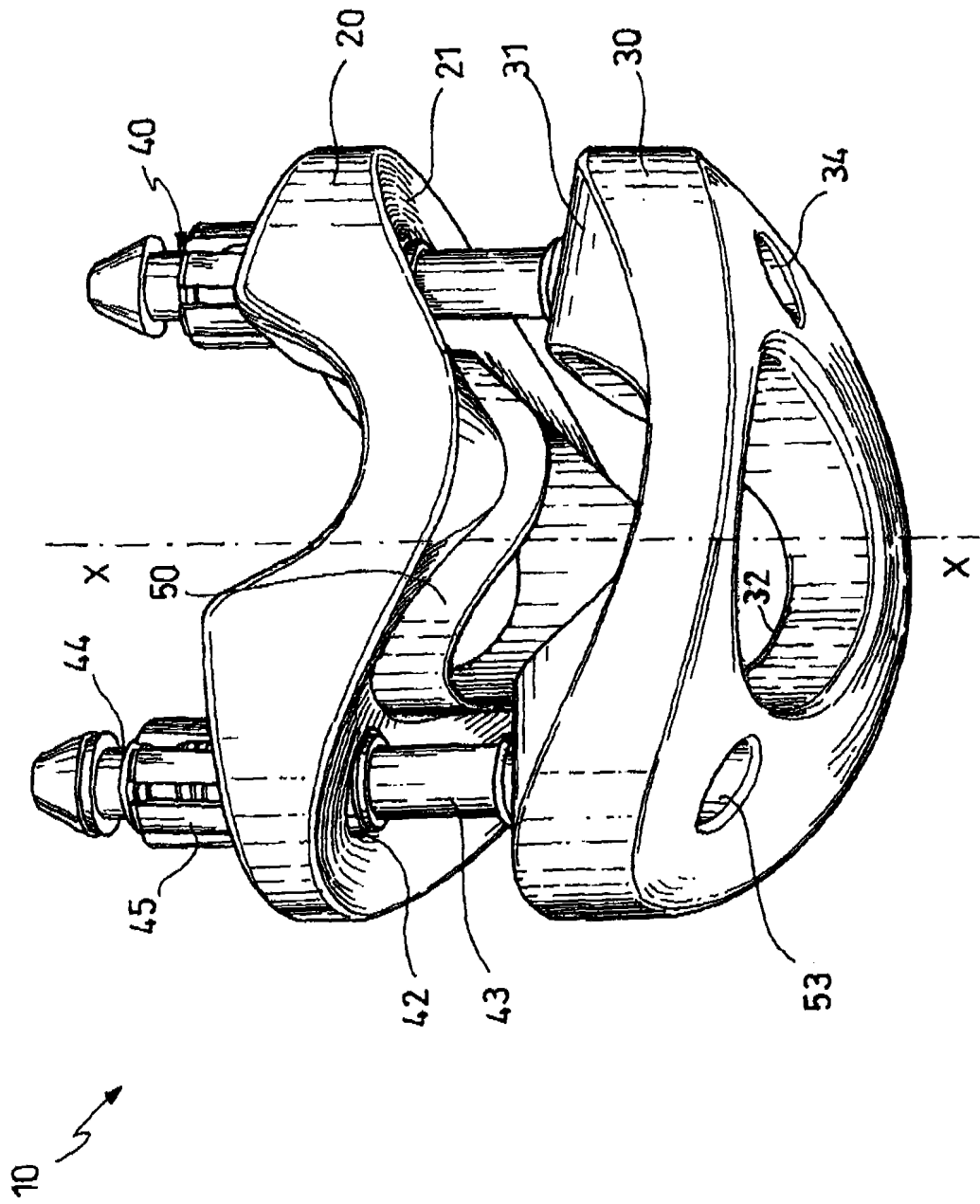


图 2

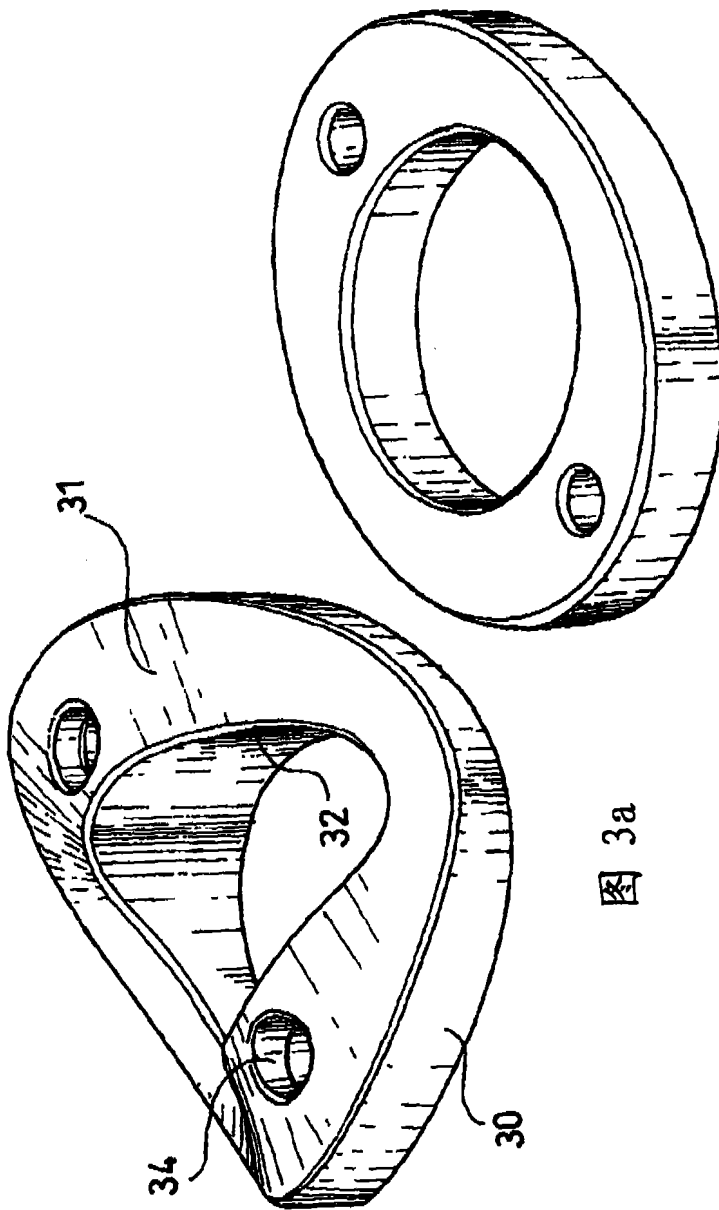


图 3a

现有技术
图 3b

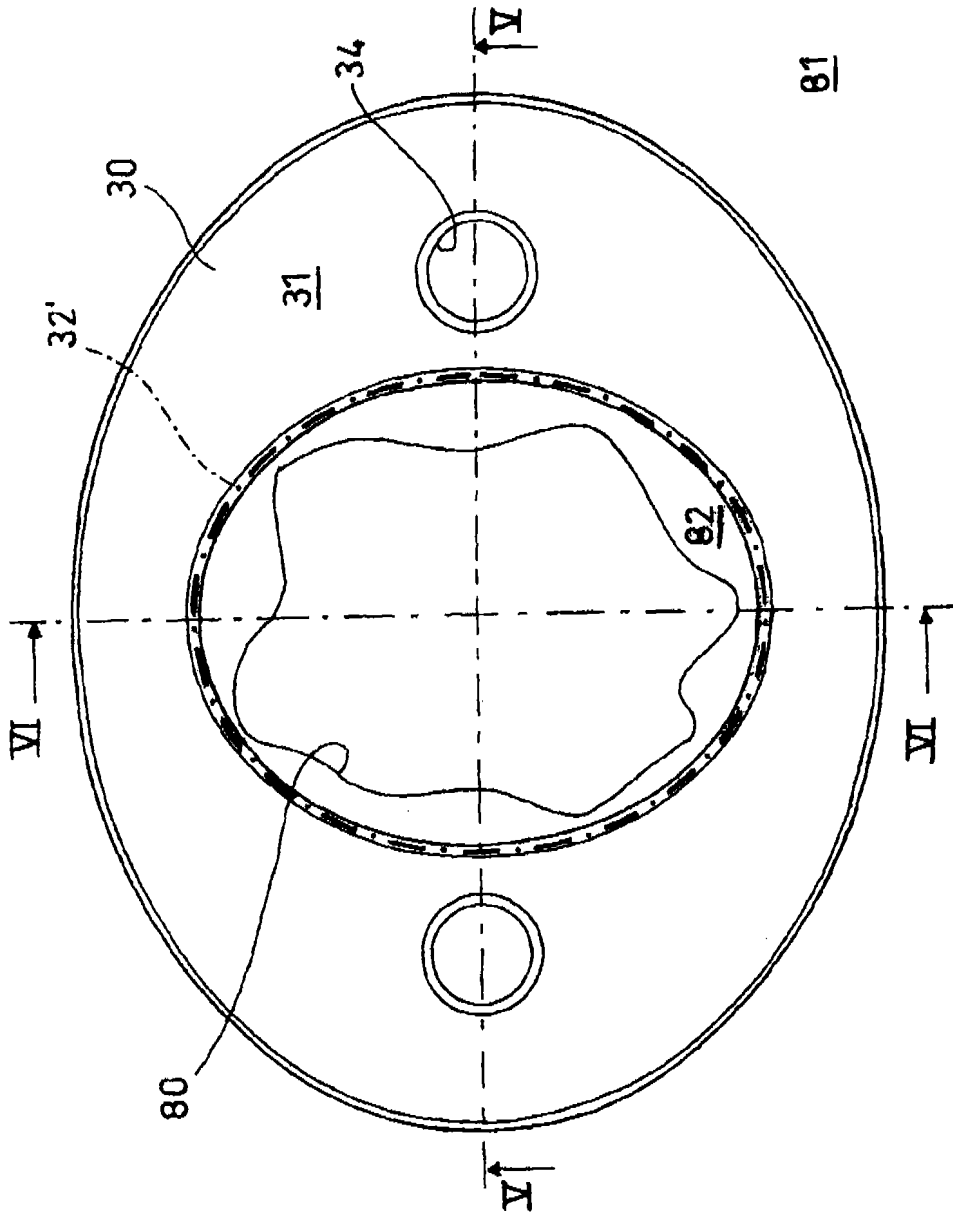


图 4

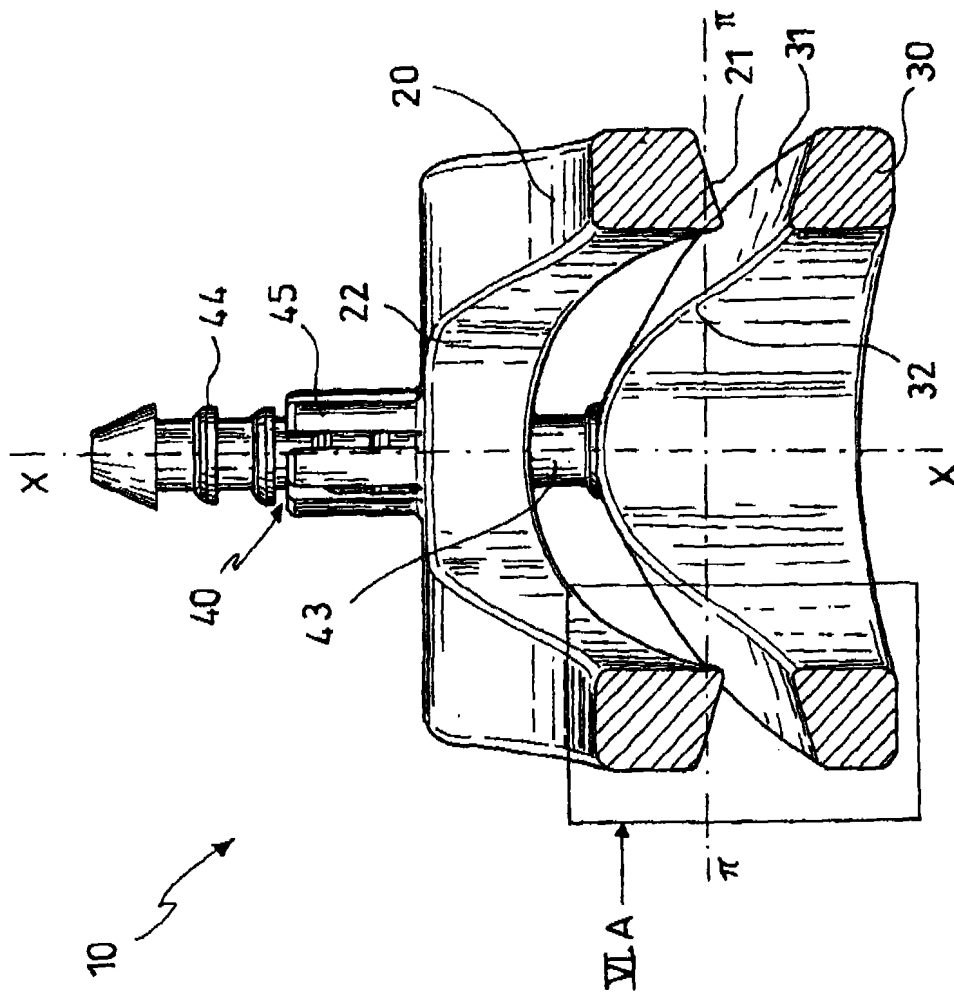


图 6

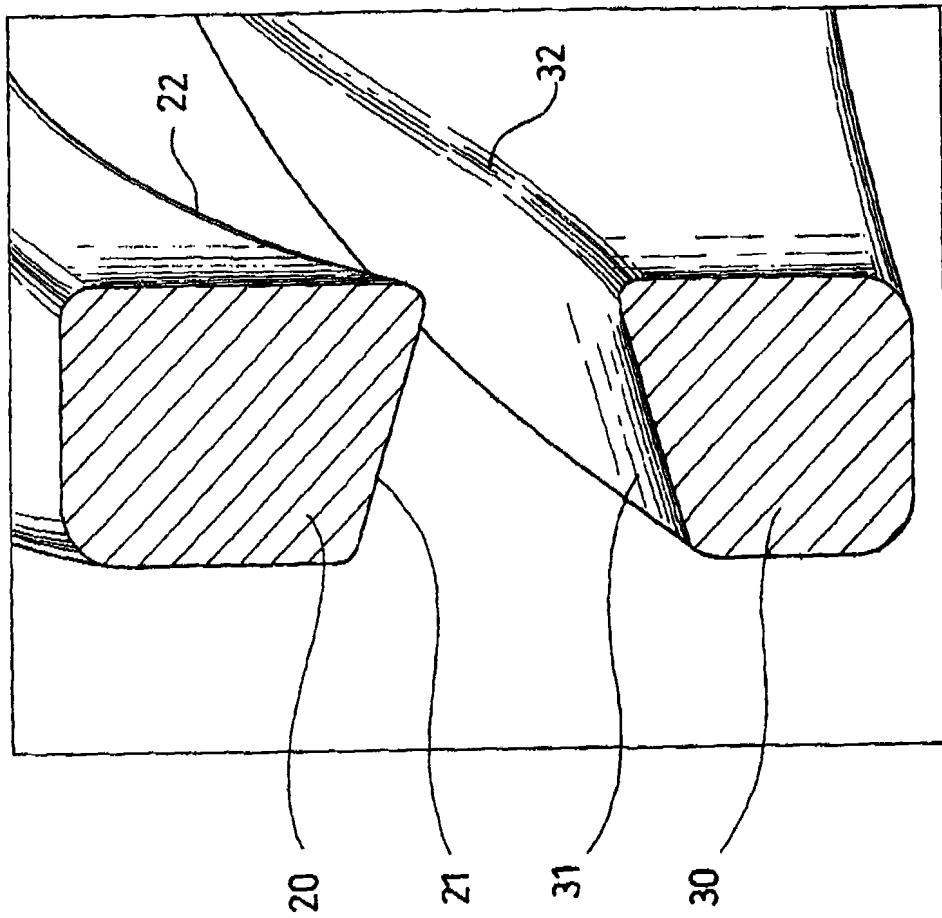


图 6a

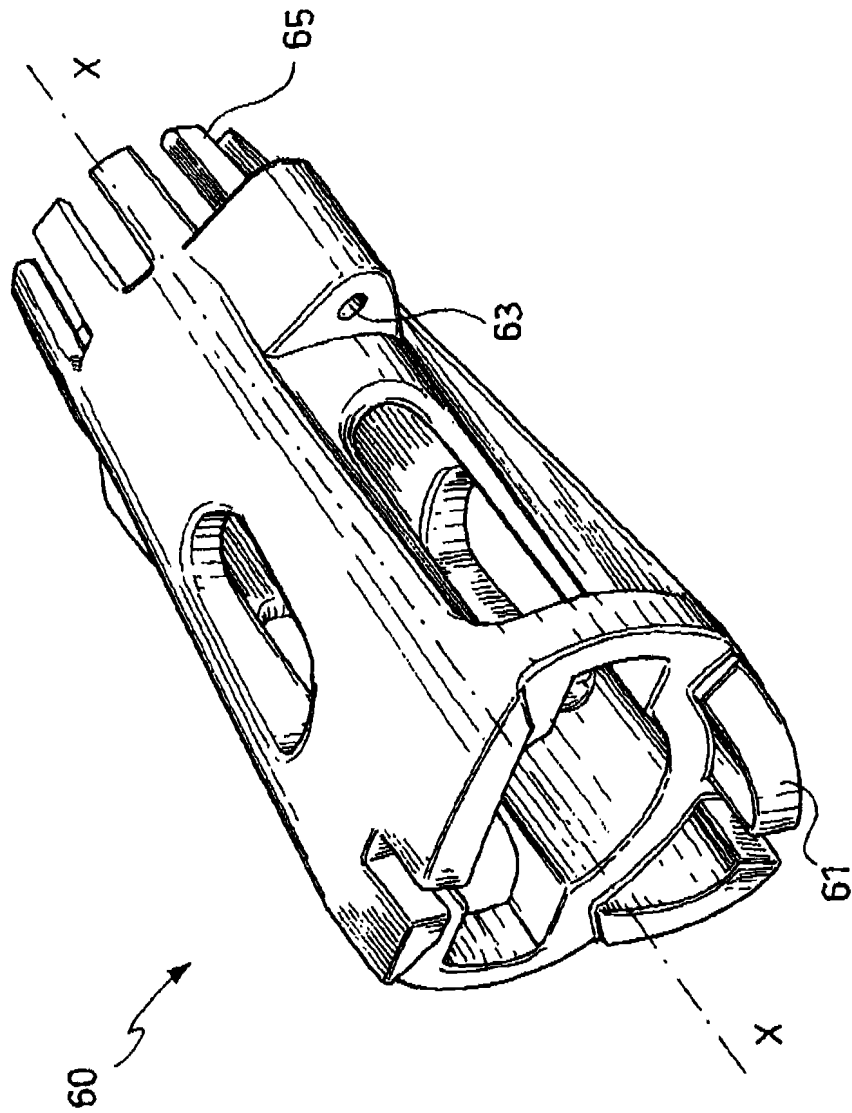


图 7

专利名称(译)	吻合装置		
公开(公告)号	CN101394797A	公开(公告)日	2009-03-25
申请号	CN200780007931.2	申请日	2007-02-14
[标]申请(专利权)人(译)	伊西康内外科公司		
申请(专利权)人(译)	伊西康内外科公司		
当前申请(专利权)人(译)	伊西康内外科公司		
[标]发明人	F比洛蒂 A帕斯特里利 R塔克奇诺 M德阿坎格洛 BJ汤姆帕桑		
发明人	F·比洛蒂 A·帕斯特里利 R·塔克奇诺 M·德阿坎格洛 B·J·汤姆帕桑		
IPC分类号	A61B17/11		
CPC分类号	A61B17/1114 A61B17/11 A61B17/0643		
代理人(译)	苏娟		
优先权	102006901392733 2006-03-07 IT		
其他公开文献	CN101394797B		
外部链接	Espacenet SIPO		

摘要(译)

本发明涉及一种吻合装置(10)，包括具有第一接触面(21)的第一环(20)和具有第二接触面(31)的第二环(30)。所述环(20, 30)能够沿轴向(X)靠近以使所述接触面(21, 31)向彼此运动。所述吻合装置的特征在于，所述接触面(21, 31)相对于垂直于所述环(20, 30)的轴线(X)的平面(π)呈波形。根据其另一方面，本发明还涉及一种用于对所述吻合装置(10)进行植入操作的装置(60)。本发明的又一方面涉及一种组件，该组件包括吻合装置(10)和用于对该吻合装置(10)进行植入操作的装置(60)。

