

[19] 中华人民共和国国家知识产权局

[51] Int. Cl.
A61B 17/122 (2006.01)
A61B 17/128 (2006.01)



[12] 发明专利说明书

专利号 ZL 200710186079.1

[45] 授权公告日 2009年8月5日

[11] 授权公告号 CN 100522081C

[22] 申请日 2004.3.16

[21] 申请号 200710186079.1

分案原申请号 200480006894.X

[30] 优先权

[32] 2003.3.17 [33] JP [31] 2003-072747

[32] 2003.3.18 [33] JP [31] 2003-073655

[32] 2003.7.3 [33] JP [31] 2003-190806

[32] 2003.9.2 [33] JP [31] 2003-309507

[32] 2004.3.5 [33] JP [31] 2004-061630

[73] 专利权人 住友电木株式会社

地址 日本东京都品川区

[72] 发明人 原田新悦 增田春彦 西村幸

原田明 冈田良昭

[56] 参考文献

US5520701A 1996.5.28

US5634932A 1997.6.3

US4076120A 1978.2.28

CN2451057Y 2001.10.3

审查员 张红梅

[74] 专利代理机构 隆天国际知识产权代理有限公司

代理人 郭晓东

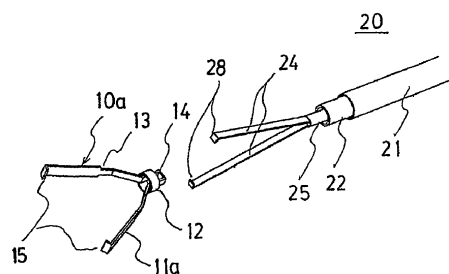
权利要求书 2 页 说明书 15 页 附图 17 页

[54] 发明名称

生物体组织的夹钳装置

[57] 摘要

本发明所述的生物体组织的夹钳装置具备可插入到生物体腔内的外筒管、可进退自由地插通在上述外筒管内的操作构件、可进退自由地插通在上述操作构件内的操作金属丝、附设在该操作金属丝前端且通过该操作构件的进退来进行开关的具有自动张开性的把持构件、通过该把持构件的开关可装卸自由地装载于该把持构件的前端并具有夹持生物体的夹持部的自动张开性的夹钳，在通过内视镜进行生物体组织的出血部位的结扎、裂创的缝合以及粘膜组织切除时的标记等过程中，能长时间可靠地夹持病灶部。



1.一种生物体组织的夹钳装置，其特征在于，该夹钳装置具备：

夹钳，所述夹钳由在前端具有夹持部并具备从基端部延伸的两腕部的自动张开性夹钳主体和夹圈构成，该自动张开性夹钳主体为金属制板簧，该自动张开性夹钳主体分别在夹钳基端部具有第一凹部，以及在该第一凹部和夹钳前端部之间具有第二凹部，该第二凹部为比夹钳前端部的板幅小的板材，从而在该第二凹部的前端侧具有段差，该夹圈装载在该第一凹部的同时，通过外力从第一凹部的装载位置滑动位移并装载于该第二凹部，从而闭合该夹钳主体前端的夹持部，

外简管，其能够插入到生物体腔内；

操作构件，其能够进退自由地插通到上述外简管内；

操作金属丝，其能够进退自由地插通到上述操作构件内；

具有自动张开性的把持构件，其通过附设在操作金属丝前端的该操作构件的进退来进行开关；

上述把持构件，在把持构件闭合时，以把持构件的前端重合的方式闭合，从而夹持夹钳。

2.如权利要求1所述的生物体组织的夹钳装置，其特征在于，用于通过内视镜夹持生物体组织。

3.如权利要求1所述的生物体组织的夹钳装置，其特征在于，上述夹圈的材质是氟树脂、聚酰胺或者硅树脂。

4.如权利要求1所述的生物体组织的夹钳装置，其特征在于，夹圈的材质是不锈钢或者钛合金。

5.如权利要求1所述的生物体组织的夹钳装置，其特征在于，该夹钳装置还具备控制上述操作构件的手柄，并且该夹钳装置具备：手柄轴，其与上述手柄整体进退，且该手柄轴的前端具备第一凸轮部；筒状的位置保持机构，其在内周面具有轴向延伸的配合槽的同时，在前端侧开口的圆周边缘具有凸轮槽；筒状的停止机构，其位于该位置保持机构的前端侧的同时，在内周面具有从前端侧至中途轴向延伸的肋；旋转体，其在该位置保持机构内和该停止机构内与手柄轴的第一凸轮部配合，并与手柄轴成为整体在轴向移动；弹簧，其抵抗手柄的前进并给与弹性力。

6.如权利要求5所述的生物体组织的夹钳装置,其特征在于,上述旋转体具有在圆周边缘以等间距角具有缺口部的基板,以及在该基板上轴向延伸的同时在该缺口部之间以等间距角附设的板状的叶片构件的一端为尖形剖面形状的第二凸轮部。

7.如权利要求1所述的生物体组织的夹钳装置,其特征在于,上述操作构件是用热可塑性树脂制作的构件。

8.如权利要求1所述的生物体组织的夹钳装置,其特征在于,该夹钳装置还具有夹钳架,该夹钳架具有1个以上的近似十字槽,该近似十字槽由将上述夹钳的前端向下方并以没入状态收纳的夹钳收纳槽和通过该收纳槽的中心直行的导轨槽构成。

9.如权利要求8所述的生物体组织的夹钳装置,其特征在于,上述导轨槽通过该收纳槽的中心直行并朝向该中心下降倾斜,该导轨槽的中心部的深度是该把持构件搭在被收纳的该夹钳的近似 π 字状的基端部的深度。

10.如权利要求8所述的生物体组织的夹钳装置,其特征在于,上述夹钳架附设于装置主体。

生物体组织的夹钳装置

本申请是申请日为 2004 年 3 月 16 日、申请号为 200480006894.X、发明名称为“夹钳以及生物体组织的夹钳装置”的申请的分案申请。

技术领域

本发明涉及一种作为通过内视镜进行生物体组织的出血部位的结扎、裂创的缝合以及粘膜组织切除时的标记等的内视镜用处理工具来使用的夹钳以及生物体组织的夹钳装置。

背景技术

作为内视镜用处理工具来使用的夹钳，使用于如通过内视镜结扎出血部位、或缝合裂创、或作为粘膜切除时的标记来使用等，在很多病例中被使用。在 JP 实开昭 62-170010 号公报公开的生物体组织的夹钳装置如图 35 所示，由具有张开习性的夹钳 801、闭合夹钳前端部的夹钳紧固用环 802、可在未图示的前端安装了挂钩的操作金属丝上可装卸的连接板 803 构成。该生物体组织的夹钳装置 800 在夹持病灶等的生物体组织时，将连接板 803 安装在挂钩上，并通过内视镜把夹钳 801 的打开的前端部分放到病灶部，通过拉紧位于操作构件内腔的操作金属丝，夹钳 801 以拉进到夹钳紧固用环 802 内的方式移动，由此开口部闭合并夹持病灶。并且，因为夹钳 801 用其前端侧开口部夹持病灶，所以在夹钳紧固用环 802 上受到了向夹钳 801 的基端侧方向的作用力。但是，一旦对生物体进行了结扎，通常需要维持数日到 1 周左右的夹持状态，如果立刻脱落，就必须再次用夹钳进行结扎。这种再次的处理对患者来说是很痛苦的。

另外，连接板 803 比夹钳紧固用环 802 突出，为防止在夹钳 801 没完全闭合的状态下夹钳 801 从挂钩脱落，在夹钳紧固用环 802 内填充有胶状的固定剂 804，但是对较小的夹钳紧固用环 802 的内腔进行填充，不仅在在制作上有困难，同时在进一步夹持生物体组织时，存在填充到夹钳紧固用环 802 内腔的固定剂 804 剥落的问题。

在 JP 特开昭 50-75797 号公报中公开了：经内视镜用夹钳把持体内的组织

并留置该夹钳的组织夹钳装置。因为该夹钳装置直接将夹钳装载于设置在操作金属丝前端的挂钩上，所以在留置夹钳时，为了从挂钩卸下夹钳，就必须使夹钳装置前后左右移动，存在其使用方法复杂的问题。

在 JP 实开平 2-6011 号公报中，如图 36 所示公开了解决上述缺点的夹钳装置 900。该夹钳装置 900 设置有在操作金属丝 901 的前端设置的挂钩 902、一端具有与挂钩 902 的栓销 906 配合的配合孔 904，并且在另一端具有与夹钳连接并通过拉长可变形的未图示的钩的连接构件 903，为了使夹钳 905 留置在生物体组织内，当通过操作金属丝 901 使连接板 903 移动到身边侧时，连接板 904 的钩被拉长，从而解除夹钳 905 和连接板 903 的配合状态。

根据该夹钳装置 900，改善了将夹钳从挂钩卸下的复杂的操作，但是因为夹钳留置后连接板 903 被配合在操作金属丝 901 上，所以必须在取出内视镜后拆除连接板 903，存在废弃成为无用零件的连接板 903 的问题。另外，因为连接板 903 较小，所以偶尔会被内视镜的吸引口吸引，存在导致吸引不良的问题。另外，JP 特开昭 50-75797 号公报以及 JP 实开平 2-6011 号公报所述的夹钳装置，在夹钳装置装载夹钳时，因为挂钩是单臂，所以都存在平衡性差，夹钳易从挂钩脱落的问题。

另一方面，在实开平 1-77703 号公报中公开了使用了由棘爪的卡止爪和被卡止爪构成的棘轮机构的夹钳装置。该夹钳装置是将被卡止爪的间距形成得比卡止爪更细，或者至少配置 2 组卡止爪和被卡止爪，在不改变爪的间距的前提下，移动一方的相位使整体的移动间距变小的装置，该装置通过拉伸固定夹钳的金属丝，使夹钳张开到最大开脚，通过进一步拉伸金属丝来关闭夹钳，最后破坏连接板从而释放夹钳。

根据该夹钳装置，操作构件的移动量能通过棘轮机构进行细微的操作，但是因为通过棘轮机构进行夹钳的安装和开脚的操作，所以为了使夹钳准确地停止在打算好的位置上，操作者必须一边看夹钳一边进行位置调整操作，存在操作复杂的问题。

另外，在 JP 实开平 2-6011 号公报中公开的夹钳装置 900，因为挂钩的栓销 906 和连接板 903 的小的配合孔 904 的配合操作是在昏暗的内视镜室进行，所以装载夹钳 905 较难。另外，因为在将栓销 906 配合到配合孔 904 的状态中操作手柄，所以在操作手柄时有时会发生栓销 906 脱落的情况。进而，在必

须用夹钳把持病灶的较多病例中进行迅速的作业是较难的。

另外，在 JP 特开 2000-335631 号公报中公开了能在基材和基材之间存放内视镜用夹钳的内视镜用夹钳包装体。通过该内视镜用包装体，预先在包装体内进行灭菌处理，可使灭菌作业变得容易。可是，从该内视镜用夹钳包装体向夹钳装置装载夹钳时，为了使手不直接接触夹钳，在内视镜用夹钳包装体半张开的状态从该包装体的上方用一只手拿着夹钳，在用另一只手拿着手柄和操作构件 2 个构件的状态下，将挂钩的栓销挂到连接板的小的配合孔。因此这种操作需要熟练且复杂。

发明内容

因此，本发明的目的在于提供内视镜用处理工具夹钳，其可以在通过内视镜进行生物体组织的出血部位的结扎、裂创的缝合、以及粘膜组织切除时的标记等中，能长时间可靠地夹持病灶。另外，本发明的另一个目的在于提供生物体组织的夹钳装置，其不需要观察夹钳的打开情况，不需要进行细微的位置调整。另外，本发明的又一目的在于提供生物体组织的夹钳装置，其在夹钳的装载、卸下时不需要复杂的操作。

本发明的一种生物体组织的夹钳装置，其特征在于，该夹钳装置具备：夹钳，所述夹钳由在前端具有夹持部并具备从基端部延伸的两腕部的自动张开性夹钳主体和夹圈构成，该自动张开性夹钳主体为金属制板簧，该自动张开性夹钳主体分别在夹钳基端部具有第一凹部，以及在该第一凹部和夹钳前端部之间具有第二凹部，该第二凹部为比夹钳前端部的板幅小的板材，从而在该第二凹部的前端侧具有段差，该夹圈装载在该第一凹部的同时，通过外力从第一凹部的装载位置滑动位移并装载于该第二凹部，从而闭合该夹钳主体前端的夹持部，外筒管，其能够插入到生物体腔内；操作构件，其能够进退自由地插通到上述外筒管内；操作金属丝，其能够进退自由地插通到上述操作构件内；具有自动张开性的把持构件，其通过附设在操作金属丝前端的该操作构件的进退来进行开关，上述把持构件，在把持构件闭合时，以把持构件的前端重合的方式闭合，从而夹持夹钳。

附图说明

图 1 是本实施例的夹钳的立体图；

图 2 是表示图 1 的夹钳的闭合状态的图；

图 3 是表示图 1 的夹钳的使用状态的剖面图；

图 4 是表示本例的生物体组织的夹钳装置的前端侧的一部分的立体图；

图 5 是表示装载了夹钳的状态的图；

图 6 是表示闭合了夹钳的状态的图；

图 7 是表示拆下了闭合的夹钳的状态的图；

图 8 是省略了夹钳的描述的夹钳装置的前端侧的剖面图；

图 9 是图 6 的纵向剖面图；

图 10 是表示本例的生物体组织的夹钳装置的变形例的图；

图 11 是表示第二实施方式的生物体组织的夹钳装置的一部分的立体图；

图 12 是表示本例的生物体组织的夹钳装置的一部分的剖面图；

图 13 是本例的生物体组织的夹钳装置的分解图；

图 14 是省略了棒状构件的一部分的放大图；

图 15 是操作金属丝的放大图；

图 16 是从上面看图 15 的操作金属丝的图；

图 17 (A) 是表示操作构件和滑动短管的接触关系的图，(B) 是沿着 (A) 的 A-A 线看到的图；

图 18 (B) 是表示本例的作为夹钳装置的构成构件的手柄轴的一部分的主视图，(A) 是 (B) 的左视图；

图 19 (B) 是表示本例的作为夹钳装置的构成构件的旋转体的主视图，(A) 是 (B) 的左视图，(C) 是 (B) 的右视图；

图 20 (B) 是本例的作为夹钳装置的构成构件的位置保持机构的主视图，(A) 是 (B) 的左视图；

图 21 (B) 是本例的作为夹钳装置的构成构件的停止机构的主视图，(A) 是 (B) 的左视图；

图 22 是说明本例的夹钳装置的各操作工序的纵向剖面图；

图 23 是说明旋转体的动作的图；

图 24 是第三实施方式的生物体组织的夹钳装置的立体图；

图 25 是装载到本例的生物体组织的夹钳装置的装载具的主视图；

- 图 26 是夹钳保持构件的立体图；
图 27 是夹钳保持构件的剖面图；
图 28 是说明本例的生物体组织的夹钳装置的使用方法的图；
图 29 是表示保持夹钳的状态的图；
图 30 是表示将夹钳收纳在外筒管的状态的图；
图 31 是表示从把持构件卸下前端闭合了的夹钳的状态的图；
图 32 是其它夹钳保持构件的立体图；
图 33 以及图 34 是说明其它夹钳保持构件的使用方法的剖面图；
图 35 是以往的夹钳装置的一部分的剖面图；
图 36 是以往的其它夹钳装置的一部分的立体图。

具体实施方式

在本发明的生物体组织的夹钳装置(以下简称为“夹钳装置”)以及夹钳中,所谓的前端侧是指在使用状态的生物体组织侧,所谓的基端侧是指与生物体组织的相反侧。参照图 1~图 3 对本发明实施方式的夹钳进行说明。如图 1 及图 2 所示,本例的夹钳 10 包含使细长的金属制板簧在中央部弯曲而得到的夹钳主体 1 和筒状的夹圈 2。夹钳主体 1 包含,在前端夹持生物体组织的夹持部 3、3 和显示大致 \cap 字状剖面的基端部 4 以及在从基端部 4 延伸出的前端具有自动张开性的两腕部 11、11。为了能够进退自由地插入到后述操作构件的内腔,构成夹钳主体的金属制板簧的宽度尺寸 w 被限制。

夹钳主体 1 分别在基端部 4 具有第一凹部 5 以及在第一凹部 5 和夹钳前端部之间具有第二凹部 6、6,夹圈 2 装载于第一凹部 5。作为在基端部的第一凹部 5 的设置部位,优选位于具有把持构件 8 的前端能够挂在大致 \cap 字状剖面部 41 上的空间、又不使处于张开状态的夹钳前端的开口变小的位置。另外,作为第二凹部 6 的设置位置,只要是在第一凹部 5 和夹钳前端部之间、并且使夹钳前端的夹持部 3、3 恰好接触的位置,就没有特别的限定。在本例中,通过在第二凹部 6 的前端侧设置板幅段差 69 并且通过段差 69 将基端侧做成凹部,在夹圈 2 被外力从第一凹部 5 的装载位置滑动位移时,能够可靠地装载在第二凹部 6。虽然夹钳主体的第二凹部 6 的凹度与第一凹部 5 相比较大,但从能可靠地完成夹圈 2 的装载的角度来看是比较理想的。另外,夹钳前端的夹持部 3、

3 使两腕部的前端部向内侧弯曲的同时，在其接触面设置凹凸部，这一点从能够可靠地夹持生物体组织的观点看是理想的。

夹钳 10 通常如图 1 所示，前端的夹持部 3 打开着，在该状态下，在基端部 4 的第一凹部 5 上装载有夹圈 2。装载于第一凹部 5 的夹圈 2，因为夹圈 2 的内腔部分卡在凹下的部分，所以只要没有外力作用就不会自然地前后移动，另外，只要不偏移到前端侧就不会使夹持部 3 的开口幅度变小。作为夹钳的材质，选用例如不锈钢、钛等。另外，夹钳的腕部的长度，虽然没有特别的限制，但是优选 2.0~6.0mm，特别优选 3.0~5.0mm。当长度处于上述范围时，夹钳的把持性特别优越。

下面，说明用夹钳 10 夹持生物体组织的方法。首先，将附设在夹钳装置的操作金属丝 7 前端的具有自动张开性的一对臂状的把持构件 8 挂在夹钳 1 的基端部 4 的大致 U 字状剖面部 41 的内侧。接着，当拉动处于操作构件 9 的内腔并可前后移动的操作金属丝 7 时，把持构件 8 被拉入到操作构件 9 的内腔且夹圈 2 碰到操作构件 9 的前端 91。进而，通过拉动操作金属丝 7，夹钳主体的两腕部 11 从夹钳的基端部侧慢慢拉入到夹圈 2 的内腔，当拉入到第二凹部 6 的位置时，段差 69 和夹圈 2 接触，夹圈 2 被止住，夹钳主体 1 的前端的夹持部 3、3 接触，成为未图示的夹持生物体组织的状态（图 2）。接着，当向拉入操作金属丝 7 的相反方向、即向前方推动时，具有自动张开性的把持构件 8 从夹钳的基端部 4 自动地脱出。另一方面，处于闭合状态的夹钳主体 1，因为夹圈 2 可靠地固定在第二凹部 6 的凹下部分，夹钳主体 1 与应夹持的生物体组织的大小没有关系，能可靠地夹持住，所以不会立刻脱落，可长期维持夹持生物体组织的状态。

作为夹钳主体 1 的材质，优选在体腔内、特别在分泌消化酶的胃等中不能被腐蚀的不锈钢以及钛合金等的金属，或者 ABS 树脂、硬质氯乙烯树脂、聚酰胺、以及聚乙烯等的塑料。另外，从在夹持生物体组织时，从打开夹钳前端的夹持部 3 的状态到闭合状态，需要长时间保持其闭合状态的观点出发，优选富有弹性的材质。另外，作为夹圈 2 的材质，并不特别地限制，但是因为和夹钳主体 1 共同使用，所以可以举出和夹钳主体 1 相同的材质。具体来说，优选选用氟树脂、聚酰胺、硅树脂等的塑料或者不锈钢、钛合金等的金属。

根据本实施例的夹钳 10，可长期可靠的夹持病灶等的生物体组织。

参照图 4~图 10 对本发明的第一实施方式的生物体组织的夹钳装置进行说明。本实施例所述的生物体组织的夹钳装置 20 具备：外筒管 21，其可插入到生物体腔内；操作构件 22，其可进退自由地插通到外筒管 21 内；操作金属丝 23，其可进退自由地插通到操作构件 22 内；把持构件 24，其附设在操作金属丝 23 的前端、通过该操作构件的进退来进行开关且具有自动张开性；自动张开性的夹钳 10a，其通过该把持构件的开关可自由装卸地装载在把持构件 24 的前端并具有夹持生物体组织的夹持部。此外，操作金属丝 23 的基端部与未图示的手柄连接。

在生物体组织的夹钳装置 20 中，操作构件 22 的材质，虽然没有特别的限制，但是可以举出聚醚醚酮、聚酰胺、聚酰亚胺等的热可塑性树脂以及薄壁金属线圈。热可塑性树脂从可将操作手柄的动作可靠地传递到前端侧的方面来说是理想的。薄壁金属线圈虽然通过弯曲或拉伸产生间隙，但是从弯曲性和刚性这一点来说是理想的。操作构件 22 的外径虽然没有特别的限制，但是优选 1.7~2.7mm，特别地优选 1.9~2.3mm。

操作金属丝 23 将把持构件 24 固定在前端的同时，具有比金属丝主体的直径稍大并带有段差 26 的连接部 25。另外，从操作构件 22 的前端到基端侧是操作构件的冲程隔离的位置，在操作构件 22 的内壁附设操作金属丝主体可插通且与段差 26 接触的挡块 27，防止操作构件 22 的过量突出的同时，也防止向把持构件 24 的操作构件 22 的过量进入。操作金属丝 23 的材质，虽然没有特别的限制，但是优选其全部或者一部分具有可挠性的材质。具体地，可以举出不锈钢、碳素钢等的金属线、聚酰胺、聚酯、超高分子量聚乙烯等树脂纤维。

外筒管 21 是中空的长尺状可挠性构件。外筒管 21 的内径虽然没有特别的限制，但是优选 1.8~2.8mm，特别优选 2.0~2.4mm。当内径在上述范围内时，操作性特别优越。另外，外筒管 21 的长度虽然没有特别的限制，但是优选 1,500~3,000mm，特别优选 1,600~2,300mm。如果长度在上述范围内，在内视镜内的操作性就特别优越。外筒管 21 的材质，虽然没有特别的限制，但可以举出例如聚四氟乙烯（PTFE）、四氟乙烯-六氟丙烯共聚树脂（FEP）等的氟树脂。

在生物体组织的夹钳装置 20 中，作为夹钳 10a，虽然只要是如图 4 所示那样的具备具有自动张开性的两腕部 11a 和用于闭合两腕部 11a 的夹持部 15

的夹圈 12 的话，就没有特别的限制，但是优选图 1 以及图 2 所示的夹钳 10。

根据上述结构，说明向上述生物体组织的夹钳装置 20 装载夹钳 10a 的方法。例如，在图 4 的状态，将操作金属丝 23 固定在操作手柄，通过拉动操作手柄使操作构件 22 在操作金属丝 23 的轴线方向移向把持构件 24 侧。由此，由一对腕部构成的把持构件 24 一边与操作构件 22 的内周面接触，一边因为进入基端侧而徐徐闭合。并且，操作构件 22 的前端挂钩 28 被闭合，把持夹钳 10a 的基端部 14 来保持夹钳 10a。进而，通过拉动操作手柄，夹圈 12 靠到操作构件 22 的前端，接着，夹圈 12 与处于夹钳 10a 的两腕部中间的段差 13 接触，夹钳的夹持部 15、15 闭合（图 6、图 9）。从该状态，通过将操作构件 22 返回到原来的位置，把持构件 24 从操作构件 22 突出，根据把持构件 24 具有的自动张开性，一对腕部成为打开的状态，从而能在闭合状态下卸下夹钳 10a。

根据生物体组织的夹钳装置 20，在夹钳的装载或卸下中，不需要复杂的操作。另外，在用把持构件 24 保持夹钳 10a 时，即使操作构件 22 有多少移动，把持构件 24 也被收纳在操作构件 22 的内腔，并且因为前端挂钩 28 相互重合，夹钳 10a 不容易落下。另外，即使前端挂钩 28 间的间隙有多少打开，因为有夹钳 10a 的基端部 4 的呈 \cap 字状剖面 41 的板的宽度，所以夹钳 10a 也不会从把持构件 24 落下。

在生物体组织的夹钳装置 20 中，作为把持构件 24 的形状，并不限定在上述略 V 字形状，例如，也可以是如图 10 所示的略 U 字形状的 24a。通过使把持构件 24a 的腕部弯曲，随着形状变化，能分散加在连接部 25 的负荷，提高弹簧特性，进而，跟直线状相比，也能使前端部更早地闭合。弯曲的形状，可考虑在两腕部开关动作时，弹簧的特性采用任意的形状。

另外，作为操作构件 22 以及操作金属丝 23 的操作方法，并不限定于上述方法，例如可列举固定操作金属丝 23 来使操作构件 22 移动的方法、以及使操作金属丝 23 以及操作构件 22 共同移动的方法。

根据生物体组织的夹钳装置 20，因为在夹钳的装载、卸下等过程中不需要复杂的操作，所以作为使用于明确进行生物体组织的出血部位的结扎、切除等处理的区域用的标记等的生物体组织的夹钳装置非常有用。

接着，针对第二实施方式的生物体组织的夹钳装置，参照图 11~图 23 进

行说明。图 12 省略了图 11 的滑动筒状体 211 的描述。在本例的生物体组织的夹钳装置 30 中,在与第一实施方式的生物体组织的夹钳装置 20 相同的结构要素标有相同的符号,并省略了其说明,主要针对不同的点进行说明。即,在生物体组织的夹钳装置 30 中,与生物体组织的夹钳装置 20 不同的点在于,还具有控制操作构件的手柄 51、设置有使手柄 51 前进的同时使手柄 51 的前进停止的第一压入机构、暂时保持手柄 51 的停止位置的保持机构、使从手柄 51 的停止位置进一步前进的同时使手柄的前进停止的第二压入机构、手柄 51 自动地返回到第一压入前的位置的返回机构。即,夹钳装置 30 具备:外筒管 21;以及中空的滑动筒状体 211,其和外筒管 21 在前端侧连接,在基端侧具有连接凸缘 213;装置主体部 61,其具备前端侧部与滑动筒状体 211 的内腔配合的主室;停止机构 63,其以固定状态装载在装置主体部 61 的主室内,且位于前端侧;位置保持机构 64,其以固定状态装载到在基端侧与停止机构 63 接触的主室内;手柄 51,其从基端侧插入到装置主体部 61 内;棒状构件 71,其基端侧的一端接触到旋转体 65 的基板 651 的里面,另一端从装置主体部 61 的前端侧突出。

手柄 51 包含环状的把持部 511 和一端与把持部 511 连接、另一端具备王冠状的第一凸轮部 514 的手柄轴 512。把持部 511 是手术者用手把持操作的,具有手术者的手指可插入的空间。第一凸轮部 514 是在圆筒构件的端面上每隔 60 度形成谷部的具有 6 个三角状突起的环状突起。第一凸轮部 514 与在停止机构 63 内以及位置保持机构 64 内移动的旋转体 65 的 3 个卡止叶片 653 配合并将手柄的前进力以及旋转力加给旋转体 65。此外,附图作图上存在环状的把持部 511 和手柄轴 512 的连接部周围的形态不同的地方。

位置保持机构 64 是固定在装置主体部 61 的主室内 615 的圆筒构件,其在操作前的状态中决定旋转体 65 的收纳位置,通过第一压入操作,引导旋转体 65 前进的同时,将旋转体诱导至第二压入的开始位置。在内周面 644 沿着长度方向形成有配合旋转体 65 的 3 个板状的叶片构件 653 的 3 个配合槽 641。另外,在前端侧开口的圆周边缘附设有具备 6 个锯齿剖面形状的缺口部 645 的凸轮槽 642。当旋转体的叶片构件 653 的前端通过弹性加载接触到缺口部 645 的斜面时,凸轮槽 642 给与最大 60 度的旋转。缺口部 645 的斜面从前端侧看是在逆时针方向向下倾斜地形成的。

停止机构 63 是在装置主体部 61 的主室内接触在位置保持机构 64 的前端侧而被固定的圆筒构件，通过第一压入操作使进入的旋状体 65 停止的同时，通过第二压入操作引导旋转体 65 的进入。停止机构 63 具有在内周面从前端侧延伸到轴方向的中途（图 22 中，符号 m 的长度）的 3 个肋 631。3 个肋 631 以 120 度为间隔且一个肋条从前端侧看，形成在相对于铅直轴逆时针旋转 50 度的位置。此外，停止机构 63 在设置于装置主体部 61 的主室内的状态下，前端开口接触到主室的壁。因此，旋转体 65 并不会从停止机构 63 向前端方向突出。停止机构 63 的长度 l 是旋转体 65 的前进行程。

旋转体 65 与手柄轴前端的第一凸轮部 514 配合，使位置保持机构 64 以及停止机构 63 内前进、后退或者旋转，来对棒状构件 71 传递操作力。旋转体 65 具有缺口部 654 以 120 度为间距位于前端侧的基板 651，以及在基板 651 上在轴方向延伸的同时在缺口部 654 之间以 120 度间距附设的板状的叶片构件 653 中，其基端侧的一端为尖形剖面形状的第二凸轮部 654。另外，在基板 651 的里面中央具有配合棒状构件 71 的前端部 731 的配合孔 655。

棒状构件 71 具备：操作金属丝 23，其在前端附设把持构件 24、基端被固定在固定环部 73；操作构件 22，在其内腔插通操作金属丝 23、在基板侧具有细调节部 741；滑动短管 75，在基端侧与细调节部 741 接触的筒状管外周面上形成窗部 751。滑动短管 75 的基端部 751 与旋转体的基板 651 里面的配合孔 655 配合。固定环部 73 固定在比装置主体部 61 的主室稍微前端侧，不与手柄的操作连动。在滑动短管 75 的窗部 751，可自由滑移地嵌合有操作金属丝 23 的固定环部 73。操作构件 22 通过旋转体 65 的前进（手柄 51 的前进），经由滑动短管 75 抵抗弹簧 74 的弹性加载前进，当通过弹簧 74 的弹性加载旋转体 65 后退时就会与此连动而后退。另外，操作金属丝 23 可进退自由地插入到操作构件 22 内，基端侧的连接部 733 在滑动短管 75 的窗部 751 内滑移，所以不与手柄 51 的操作（操作构件 22 的动作）连动。

在装置主体部 61 的内部具有从前端侧顺次出入操作构件 22 的前端开口 616、收纳弹簧 74 的室 614、固定棒状构件的固定环部 73 的固定部 617、收纳停止机构 63 和位置保持机构 64 的主室 615、插入手柄轴的前端的插入口 616。装置主体部 61 在筒状体从基端侧开始附设第一凸缘部 611、第二凸缘部 612 来提高操作性。

滑动筒状体 211 是操作中空外筒管 21 的进退的构件，是嵌入到装置主体部 61 前端部的筒状物。前端侧与插入到生物体腔内的中空外筒管 21 连接，在基端侧具备具有与装置主体部的凹部 613 配合的凸部（未图示）的固定凸缘 213。在固定凸缘 213 附设有解除滑动筒状体 211 与装置主体部 61 的配合的配合解除机构 214。操作构件 22 插入到外筒管 21。并且，装载于装置主体部 61 的滑动筒状体 211，在解除与装置主体部 61 之间的配合的状态下，如果拉手柄 51 或者进行滑动筒状体 211 的压入操作，则外筒管 21 就相对于操作构件 22 前进。由此，夹钳 10a 的两腕部闭合，在闭合夹钳 10a 的状态下，可暂时性的收纳在外筒管 21 内。由此，在将外筒管 21 插入到内视镜时，因为夹钳 10a 被收纳在外筒管 21 内，所以不损伤内视镜的钳子孔。

下面，主要参照图 22 以及图 23 对第二实施方式的夹钳装置 30 的操作方法进行以下说明。夹钳装置 30 的操作方法包含第一压入操作、保持工序、第二压入操作以及返回工序。在第一压入操作中，当压入手柄 51 时，手柄前端的第一凸轮部 514 和旋转体 65 的第二凸轮部 654 接触（图 22（a）以及图 23（a））。此时，第一凸轮部 514 和第二凸轮部 654 的相互的凸轮部的山状顶部稍微错位地配置着。因此，手柄前端的第一凸轮部 514 的山状的顶部 515 一边与旋转体的第二凸轮部 654 的山状的倾斜面接触，一边前进。并且，旋转体 65 从位置保持机构 64 向停止机构内 63 移动。当旋转体 65 进入停止机构 63 内时，第一凸轮部 514 和第二凸轮部 654 完全啮合，旋转体 65 从初始位置逆时针旋转 30 度（第一次旋转）。在该状态中，因为是旋转体的基板 651 与停止机构 63 的肋 631 接触的关系，所以旋转体 65 只移动行程 n ，碰到肋 631 的端面而停止（图 22（b）以及图 23（b））。通过第一压入操作，与旋转体 65 的移动连动的棒状构件 71 的操作构件 22 前进，把持构件 24 拉入到操作构件 22 内，闭合把持构件 24 的前端，在把持构件 24 保持夹钳 10a（图 5）。

在保持工序中，第一压入操作后，当从手柄 51 拿开手时，利用弹簧 74 的反弹力旋转体 65 后退，旋转体 65 的第二凸轮部和位置保持机构的凸轮槽 642 配合。此时，旋转体 65 的第二凸轮部的前端沿着锯齿状的凸轮槽 642 的倾斜面从初始位置逆时针旋转 60 度（第二次旋转）并在凸轮槽 642 的谷部停止（图 22（c）以及图 23（c））。由此，可维持将张开的夹钳 10a 保持在把持构件 24 前端的状态。另外，因为夹钳 10a 的开度一定，所以不需要做由细

微的手柄操作的位置调整。

在第二压入操作中，当从保持状态按手柄时，手柄轴的第一凸轮部 514 和旋转体的第二凸轮部配合，进而旋转体 65 从初始位置旋转 90 度（第三次旋转）。在该状态下，旋转体 65 的缺口部 654 和停止机构 63 的肋 631 处于配合的位置关系。在该状态下，压入手柄 51，旋转体 65 前进到停止机构 63 的前端（图 22（d）以及图 23（d））。通过第二压入操作，与旋转体 65 的移动连动的棒状构件 71 的操作构件 22 又前进行程 m ，关闭夹钳 10a 的夹持部 15（图 6）。

在返回工序中，第二压入操作后，当从手柄 51 拿开手时，利用弹簧 74 的反弹作用，操作构件 22 返回，与此连动，解除旋转体 65、叶片构件 653 和停止机构 63 的肋 631 的配合，旋转体 65 的前端碰上螺旋状的凸轮槽 642，进而沿着其倾斜面，在谷部停止，从初始位置逆时针旋转 120 度（第四次旋转）。在该状态中，成为旋转体 65 的叶片构件 653 和位置保持机构 64 的槽 641 配合的位置。因此，旋转体 65 自动返回到初始的位置。通过返回工序，因为操作构件 22 返回到原来的位置，所以具有自动张开性的把持构件的前端张开，夹钳 10a 从把持构件 24 脱落。另一方面，夹钳 10a 的前端闭合，结束向生物体组织的夹钳 10a 的装载。

在第二实施方式的夹钳装置 30 中，操作方法并不限定于上述那样相对性地看固定操作金属丝 23 而使操作构件 22 移动的方法。例如通过使弹簧的位置、旋转体、停止机构、位置保持机构的方向相反，也能固定操作构件而使操作金属丝移动。另外，通过改变旋转体、停止机构、位置保持机构的形状，也能进行多阶段的停止、位置保持。

根据第二实施方式的夹钳装置 30，在进行经内视镜的生物体组织的出血部位的结扎或切除等时，不需要用内视镜观察夹钳张开的情况，因为不需要做通过细微的手柄操作进行位置调整，所以能谋求缩短处理时间。另外，通过在手柄标有已决定移动距离的停止位置，可使内视镜处理具的前端按规定量出入。

下面，参照图 24～图 31 对第三实施方式的夹钳装置进行说明。在第三实施方式的夹钳装置 40 中，与第二实施方式的夹钳装置 30 相同的结构要素标有相同的符号并省略了其说明，主要针对不同点进行说明。即，夹钳装置 40 与

夹钳装置 30 的不同点是在第二凸缘 612 附近的装置主体部 61 的外周面附设了夹钳保持构件 90。夹钳保持构件 90 是方块体 91，在收纳槽 92 的直角方向具有 3 个由将夹钳 10 的前端向下并在没入状态收纳的夹钳收纳槽 92 和通过收纳槽 92 的中心并直行的导轨槽 93 构成的大致十字槽 94。另外，在方块体 91 的里面形成有和装载工具 80 配合的配合槽 94。通过闭合配合槽 94 的一端作为壁，从而容易定位。即，当装载工具的板状卡止片 81 完全与配合槽 94 配合时，使得夹钳保持构件 90 大致处于装置主体部 61 的中央。

夹钳收纳槽 92 的槽宽度比两腕部 11 的板宽幅稍大并且从最深部向表面宽度稍宽。夹钳收纳槽 92 的深度是在收纳夹钳 10 的状态下能稍稍看得见基端部的程度的深度，另外，夹钳收纳槽 92 的槽长度比夹钳 10 在自然状态张开的宽度稍小。由此，在将夹钳 10 收纳在收纳槽 92 时，因为使得两腕部稍微闭合那样地进入，所以能稳定地收纳。导轨槽 93 的形状虽然没有特别的限制，但是在本例中，通过做成平面视图呈箭头形状的槽，把持构件 24 的前端挂钩 28 容易引导至夹钳的基端部的大致 U 字形状部 41。优选导轨槽 93 用发光涂料着色，以便在较暗的内视镜室中也能识别导轨槽 93。作为形成在结构体 91 的夹钳收纳槽 92 的数量，除了上述 3 个外可以是 1 个、2 个、或者 4 个以上。夹钳保持构件 90 的材质，虽然没有特别的限制，但是当使用透明的材料时，从外部能观察夹钳 10 是否被收纳这一点来说是好的。透明的材料，可以选取丙烯腈·丁二烯·苯乙烯树脂（ABS 树脂）、聚乙烯、聚苯乙烯、聚碳酸酯、丙烯酸树脂等的树脂材料。另外，夹钳保持构件 90，在将夹钳 10 收纳在收纳槽 92 的状态，被收纳在未图示的灭菌袋，从不需要每次进行灭菌处理，操作性上好这方面来说是理想的。

装载工具 80 是用于在装置主体部 61 的筒状体安装夹钳保持构件 90 的适配器。装载工具 80 由装载于装置主体部 61 的环部 82 和具有附设在环部 82 上方的凸缘部 82 且与夹钳保持构件 90 的配合槽 94 配合的板状的卡止片 81 构成。

下面，参照图 28～图 31 对使用夹钳装置 40 来止血的方法进行说明。在图 28 中，滑动筒状体 211 的凸缘 213 省略描述。首先，在将夹钳 10 收纳在收纳槽 92 的状态下，从灭菌袋取出夹钳保持构件 90，固定在装置主体部 61。一边用手拿外筒管 21 的前端部分，一边将把持构件 24 的前端推到夹钳保持构

件 90 的导轨槽 93 上。此时，因为手不能直接接触夹钳 10，所以不用担心污染。

下面，当压入手柄 51 进行第一压入操作时，操作构件 22 前进，附设在操作金属丝 23 前端的把持构件 24 的前端闭合，保持夹钳 10 的基端部 4（图 28、图 29）。该操作只要用一只手握住手柄 51，用另一只手握住外筒管 21 就可以，可简单的操作。另外，通过将把持构件 24 的前端压入到导轨槽 93 这样简单的操作就可在把持构件 24 上安装夹钳 10。此外，在操作构件 22 的前端侧附设与夹圈 2 接触的环部 29。环部 29 的外径和夹圈 2 的外径几乎相同，能通过操作构件 22 的前进来使夹圈 2 前进。

在该状态下，解除装置主体部 61 和滑动筒状体 211 的配合，将手柄 51 拉到基端侧。由此，操作构件 22 相对外筒管 21 被拉到基端侧，夹钳 10 以闭合前端的状态暂时收纳在外筒管 21 内（图 30）。在该状态，将外筒管 21 通过未图示的内视镜中，将内视镜整体插入到生物体内的出血部位的附近。并且，一边确认内视镜，一边从内视镜的前端使外筒管 21 外伸。接着，当将手柄 51 压入到前端侧时，因为操作构件 22 相对于外筒管 21 前进，所以夹钳 10 从外筒管 21 外伸，并且前端处于张开的状态。接着，将前端张开的夹钳 10 推至目的部位。并且，当进一步压入手柄 51 进行第二压入操作时，操作构件 22 前进，将夹钳的夹圈 2 推到前端侧。由此，夹圈 2 与夹钳 10 的第二凹部 6 配合，闭合前端并夹持生物体的目的部位。因为由操作构件 22 被推出的夹圈 2 与第二凹部 6 配合，所以能维持夹钳闭合的状态。闭合夹钳 10 后，当从手柄 51 拿开手时，通过返回机构，手柄 51 回到原来的位置。此时，因为操作构件 22 也后退，所以把持构件 24 打开，能将闭合的夹钳 10 从把持构件 24 卸下（图 31）。并且，将夹钳 10 留置在体内，将把持构件 24 与内视镜同时从体内拿出。当用夹钳 10 把持的部位坏死时，夹钳 10 自然的脱落并从体内排出。

下面，参照图 32~图 34 对夹钳保持构件 90 的变形例进行说明。在夹钳保持构件 90a 中，与夹钳保持构件 90 相同的结构要素标有相同的符号并省略了其说明，主要针对不同的点进行说明。即，在夹钳保持构件 90a 中，和夹钳保持构件 90 不同的点是：做 1 个大致十字槽；将导轨槽 93a 做成通过收纳槽的中心直行并朝向中心下降倾斜，在导轨槽中心部的深度做成在收纳夹钳 10 的状态中处在夹圈 2 的上方且该把持构件搭在被收纳的该夹钳的大致 \cap 字状

的基端部的深度；还有，不是向着装置主体部 61 的外周面装载，而与夹钳装置做成另外的构件。作为导轨槽 93 的形式，除了选取在平面视图为上述箭头形状、矩形形状以外，还有扇形形状等。

接着，对取出收纳在夹钳保持构件 90a 的夹钳 10 的方法进行说明。此外，图 33 是图 32 的剖面图，图 34 是表示在图 33 中把持构件 24 闭合状态的图。将把持构件 24 的前端推到装载夹钳 10 的夹钳保持构件 90a 的导轨槽 93a 上。在该状态下，通过使操作构件 22 移向夹钳保持构件 90a 侧，维持由保持构件 24 保持夹钳 10 的状态（图 34）。接着，将夹钳 10 从夹钳保持构件 90a 卸下，完成向夹钳 10 的夹钳装置的装载。

根据第三实施方式的夹钳装置 40，除了起到和第二实施方式的夹钳装置 30 同样的操作之外，用一只手握住手柄 51，用另一只手握住外筒管 21，用将把持构件 24 的前端压入到导轨槽 93 这种简单的操作就可将夹钳 10 安装到把持构件 24 上。因此，即使不习惯于该操作的操作者也能简单并且效率较高地进行夹钳装载操作。

产业上的可利用性

本发明的夹钳以及夹钳装置作为使用于通过内视镜进行生物体组织的出血部位的结扎、裂创的缝合以及粘膜组织切除时的标记等的处理工具非常有用。

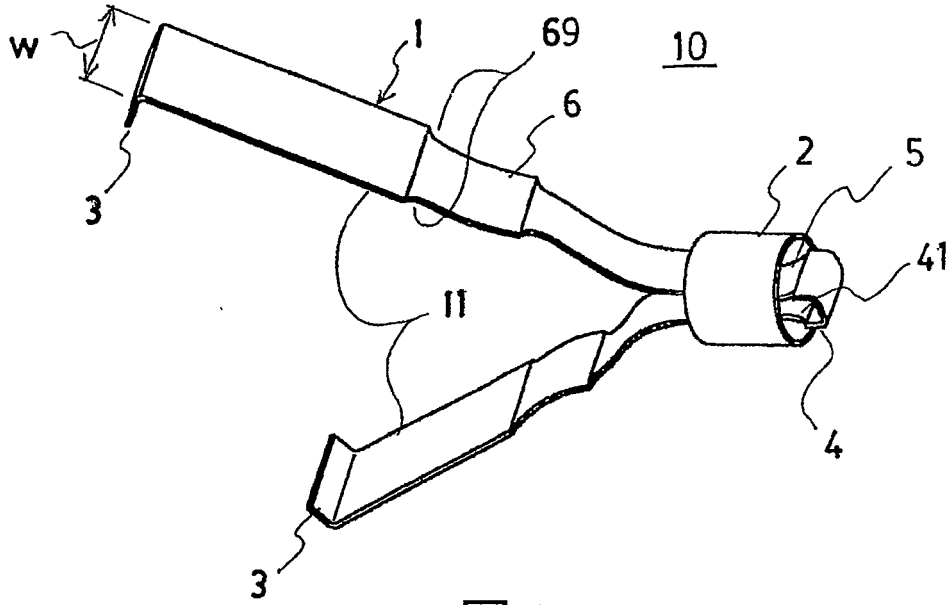


图 1

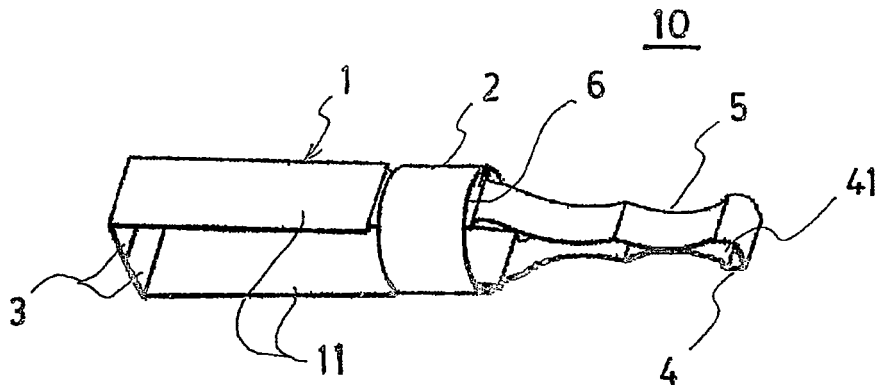


图 2

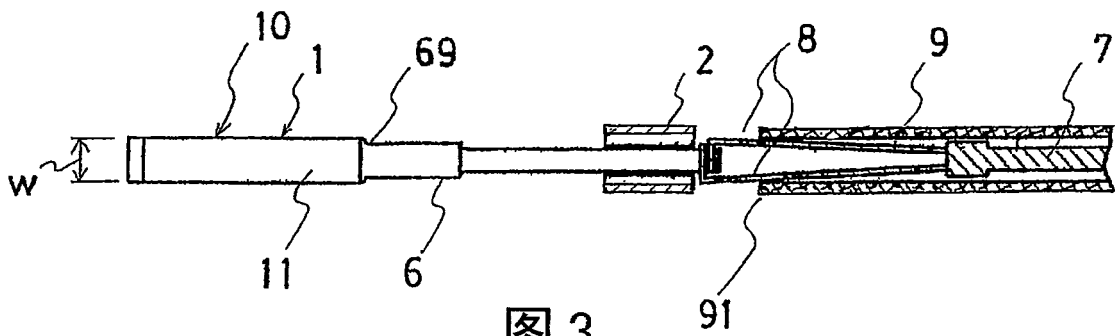
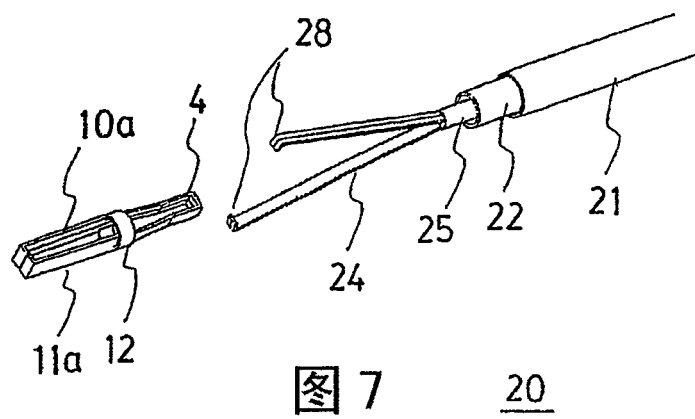
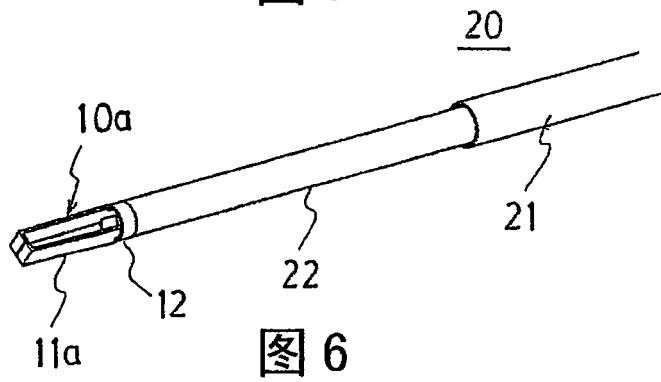
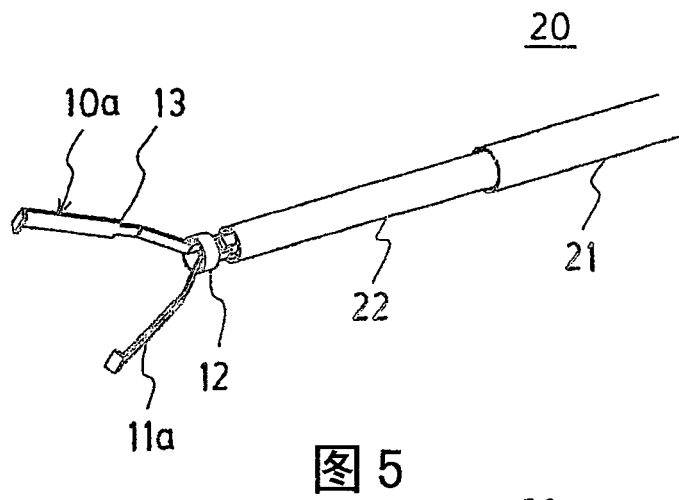
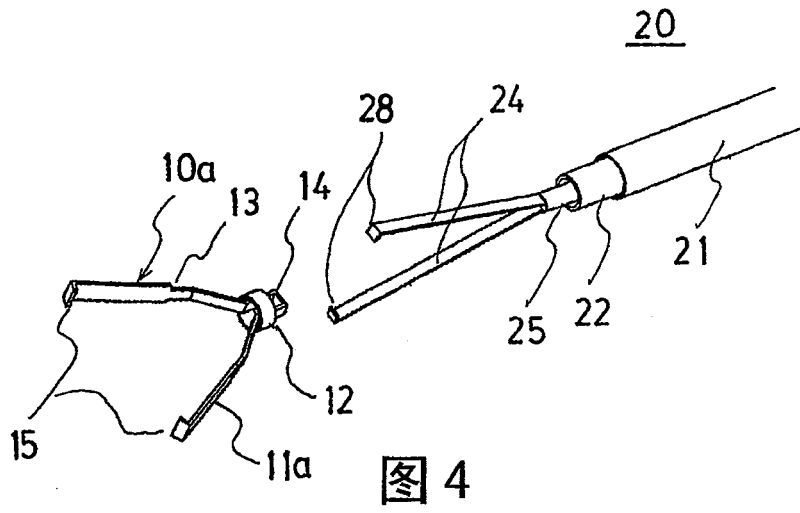


图 3



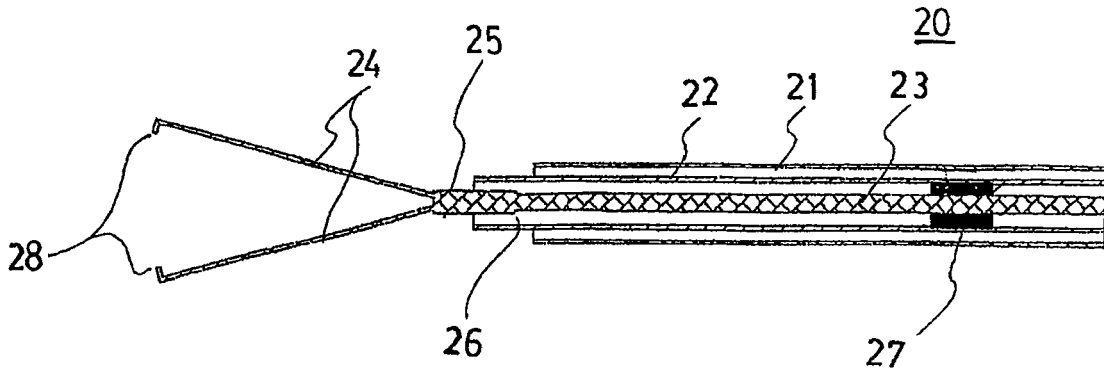


图 8

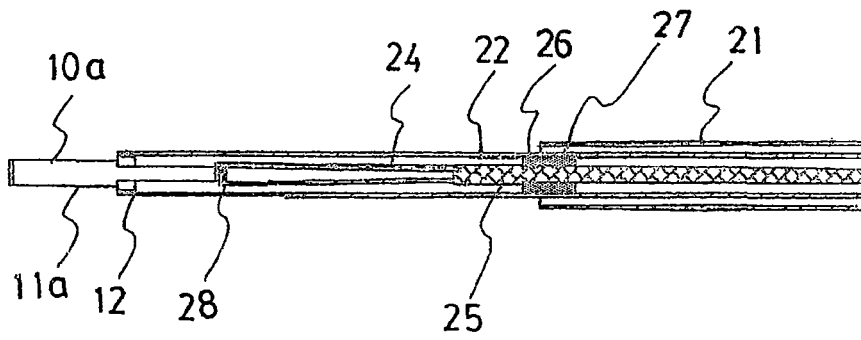


图 9

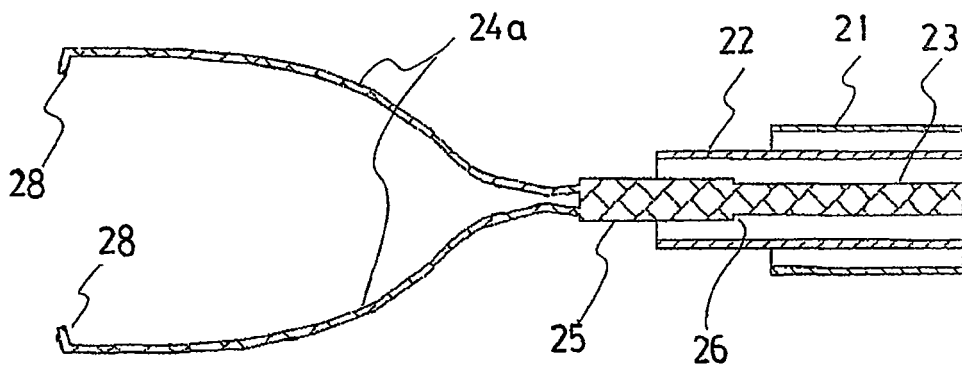


图 10

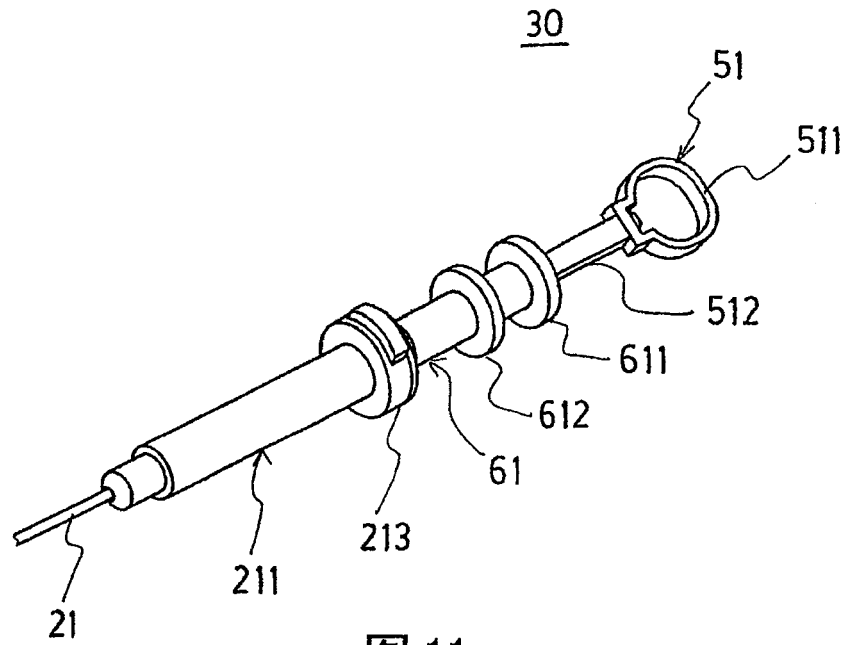


图 11

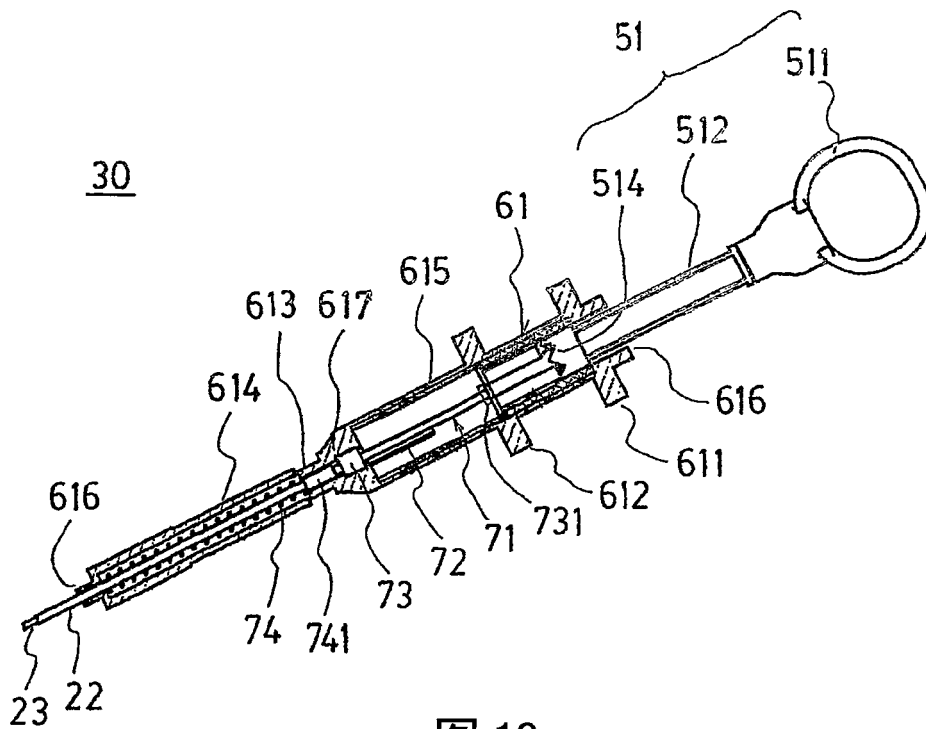
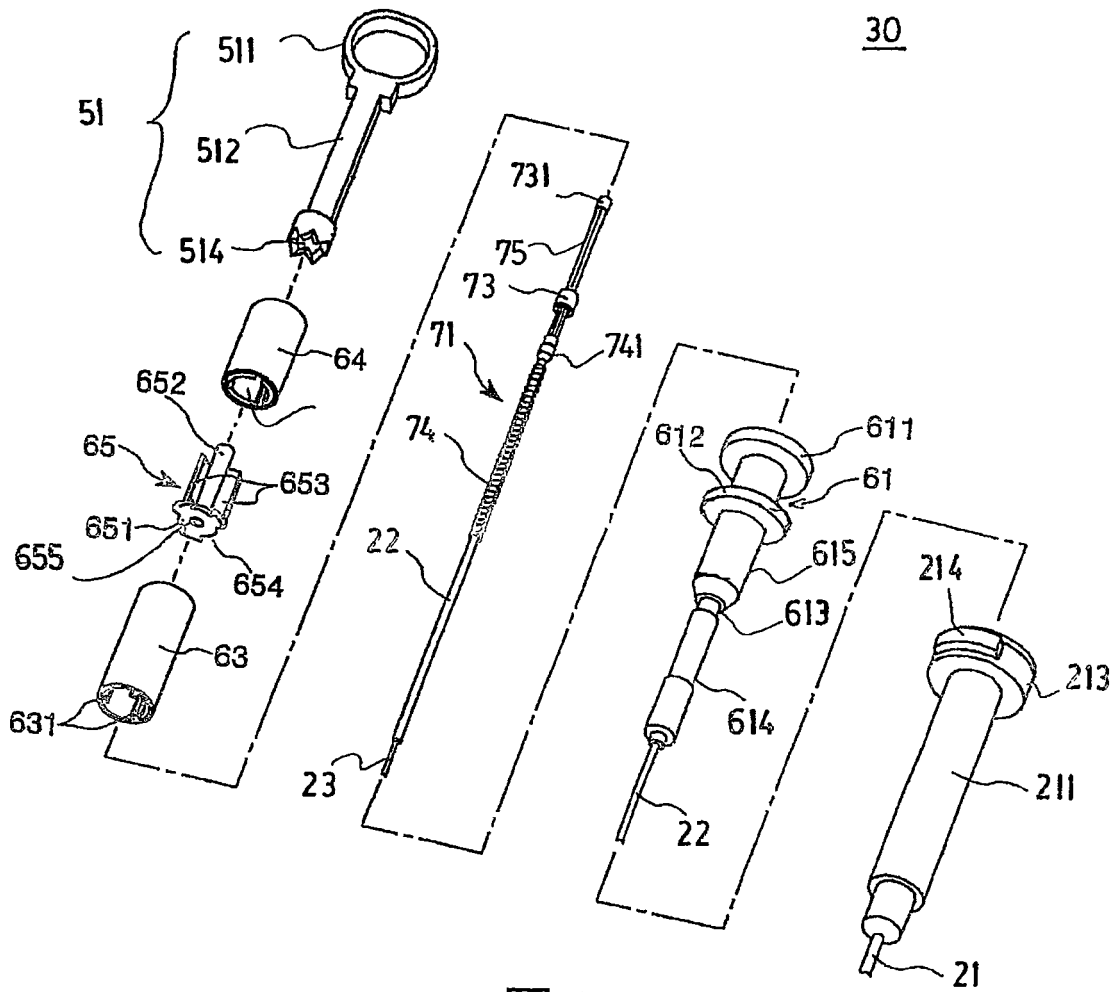


图 12



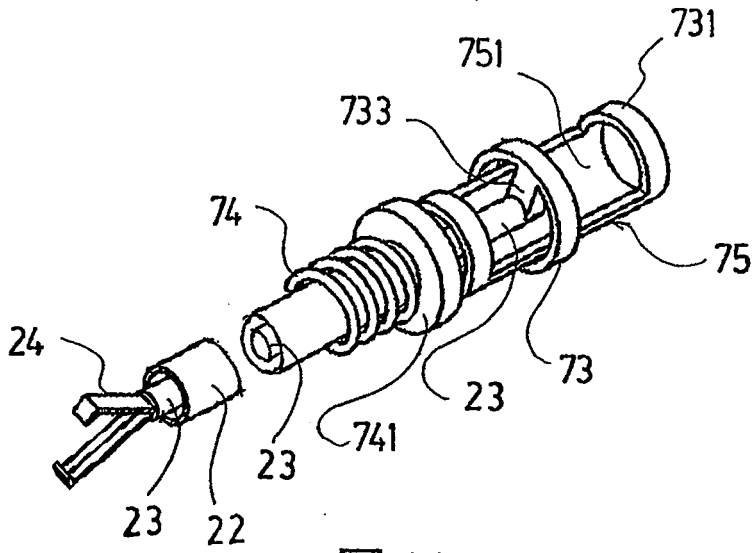


图 14

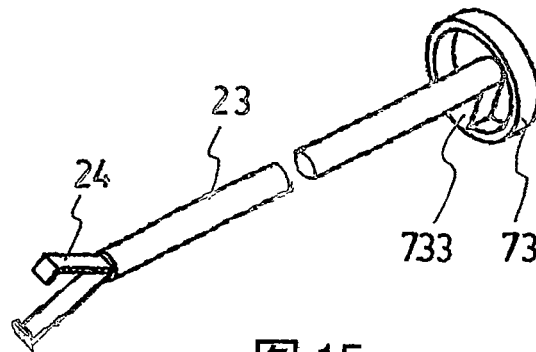


图 15

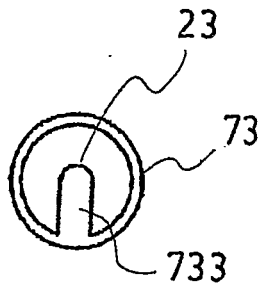


图 16

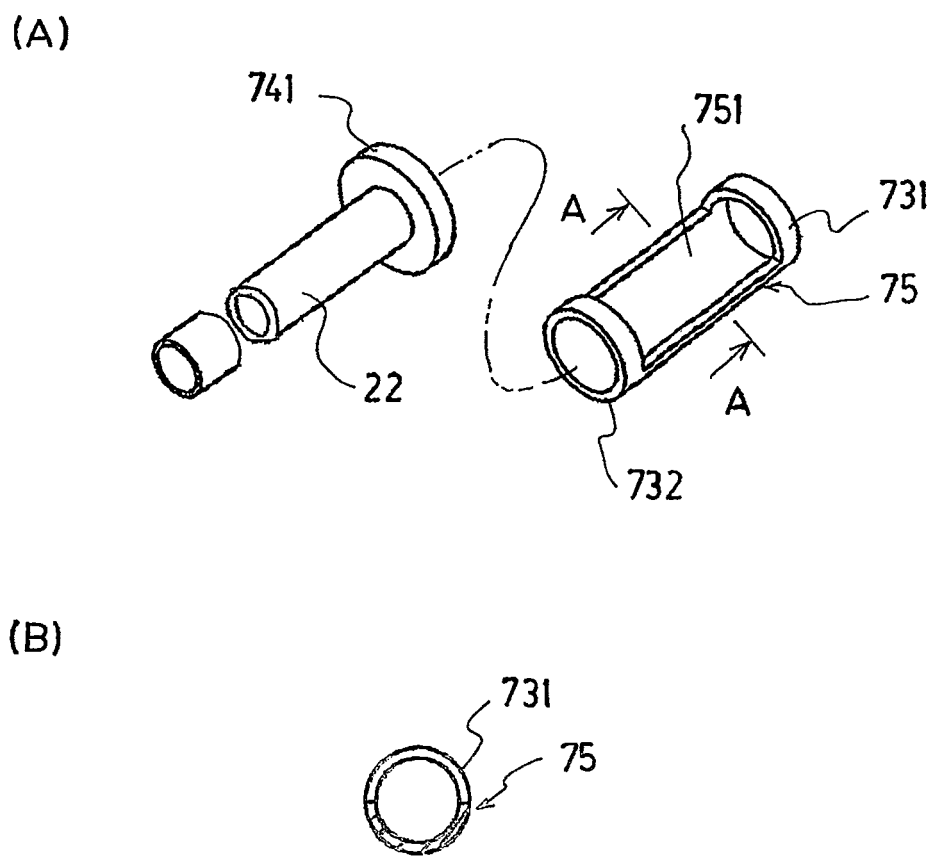
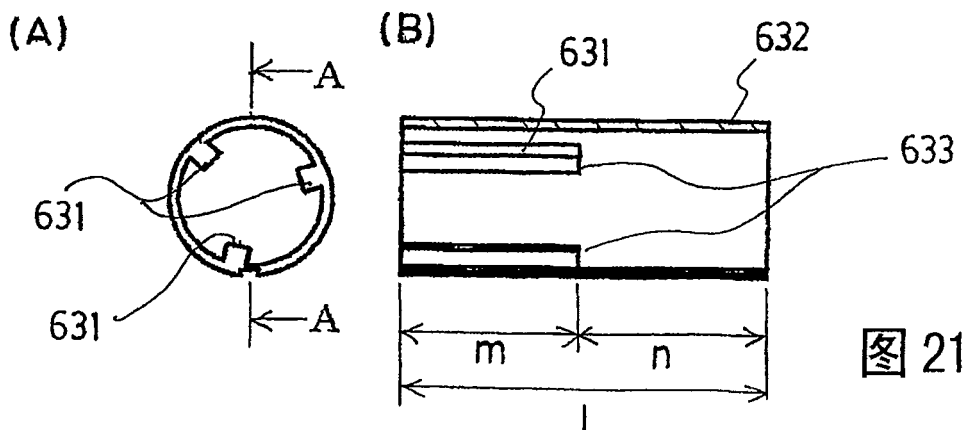
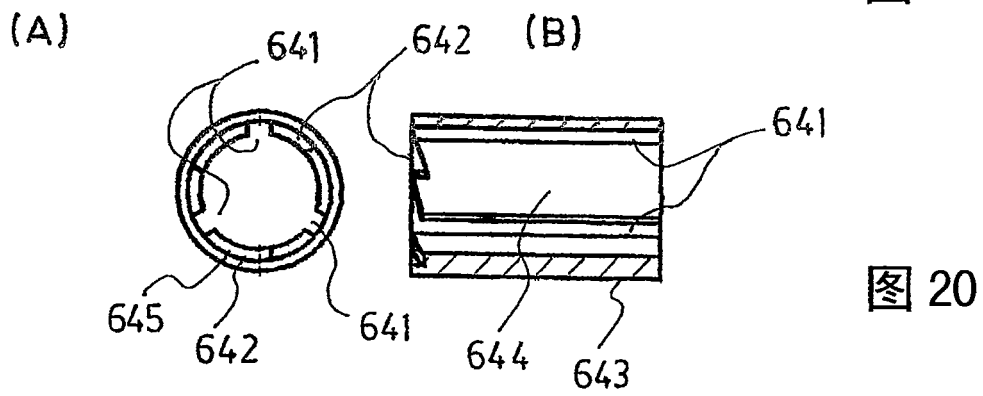
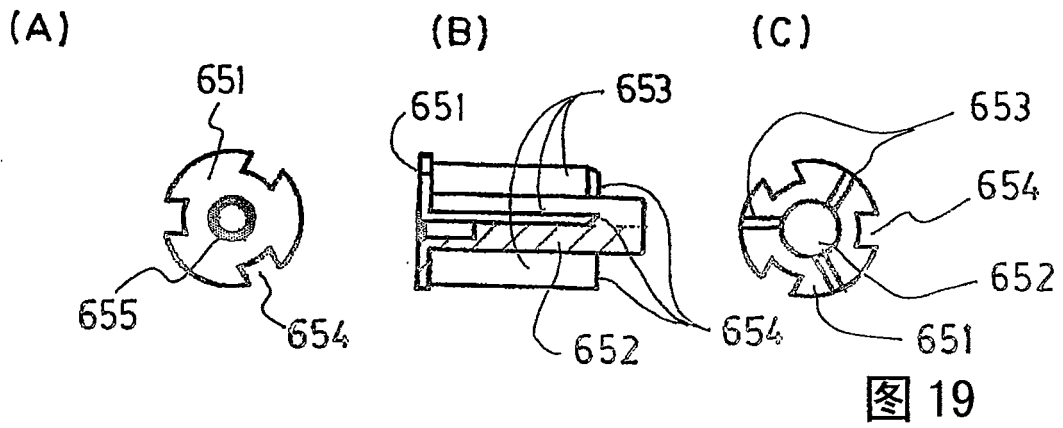
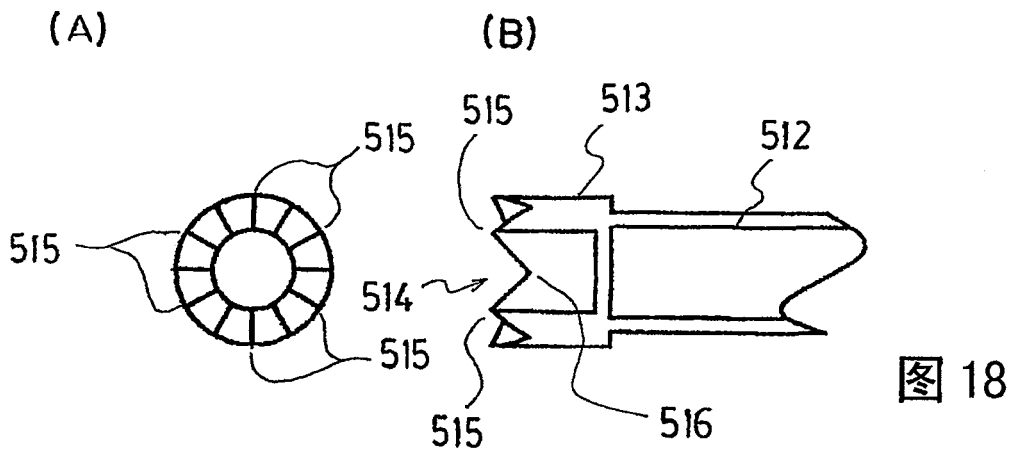


图 17



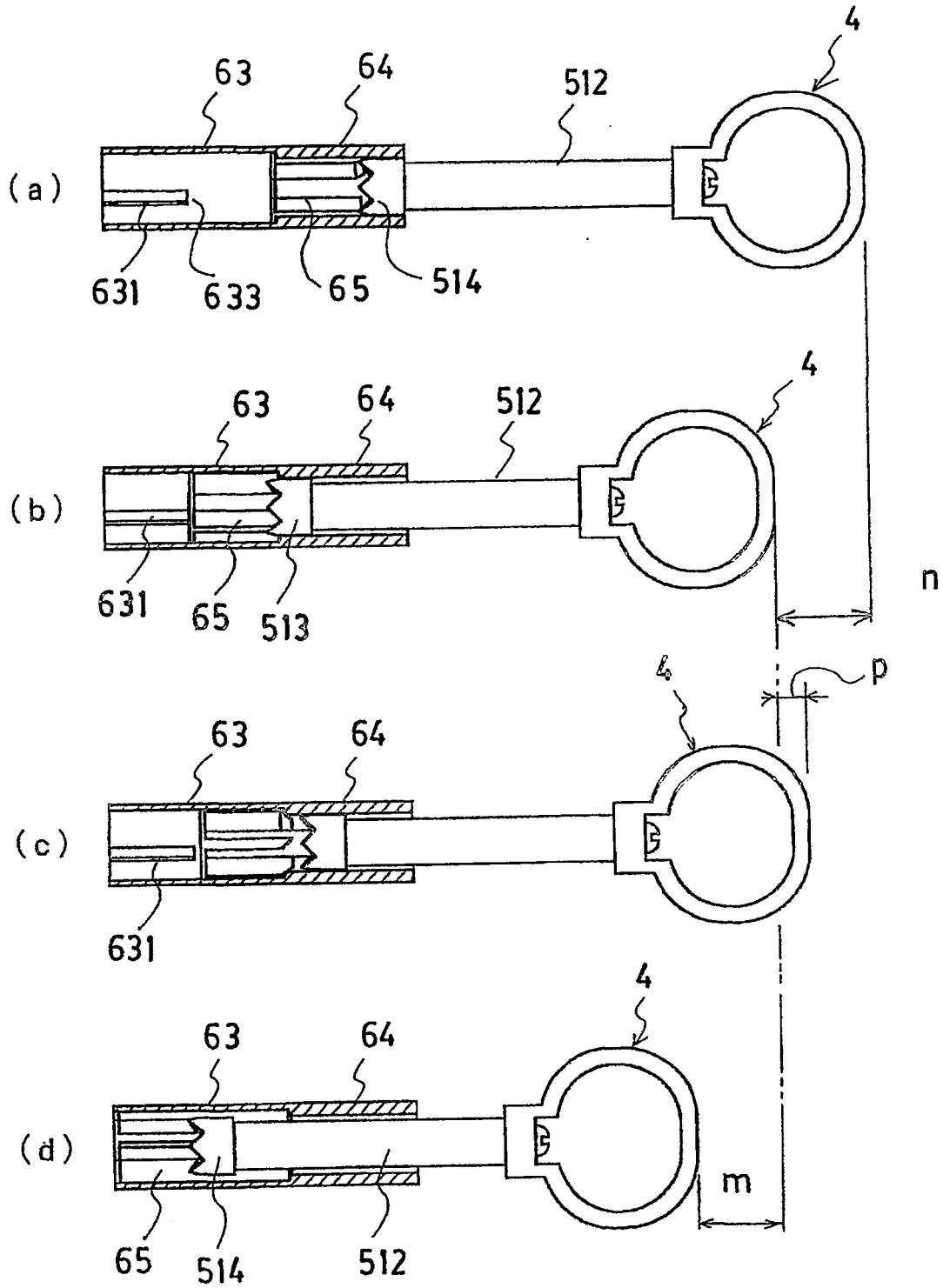


图 22

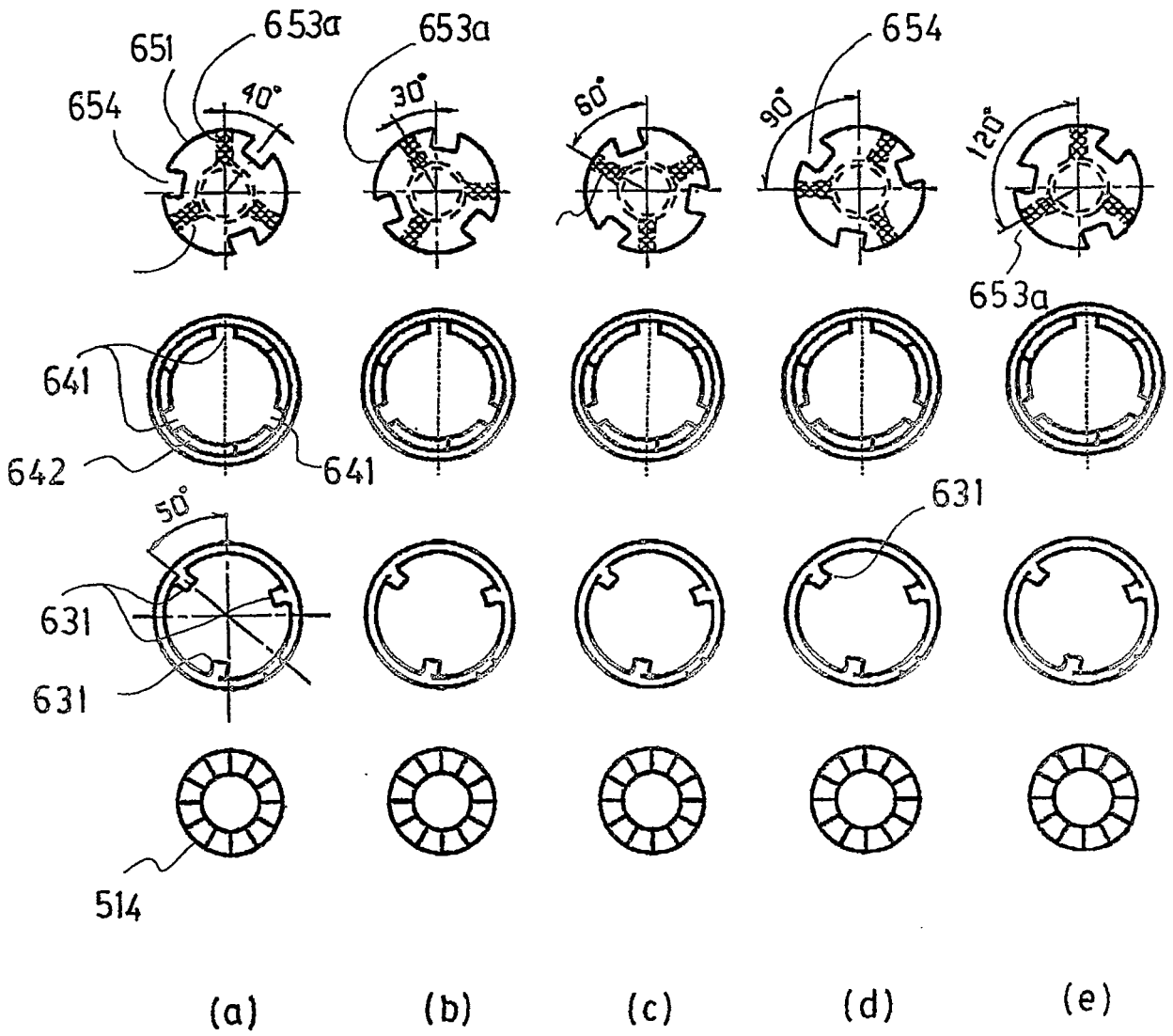


图 23

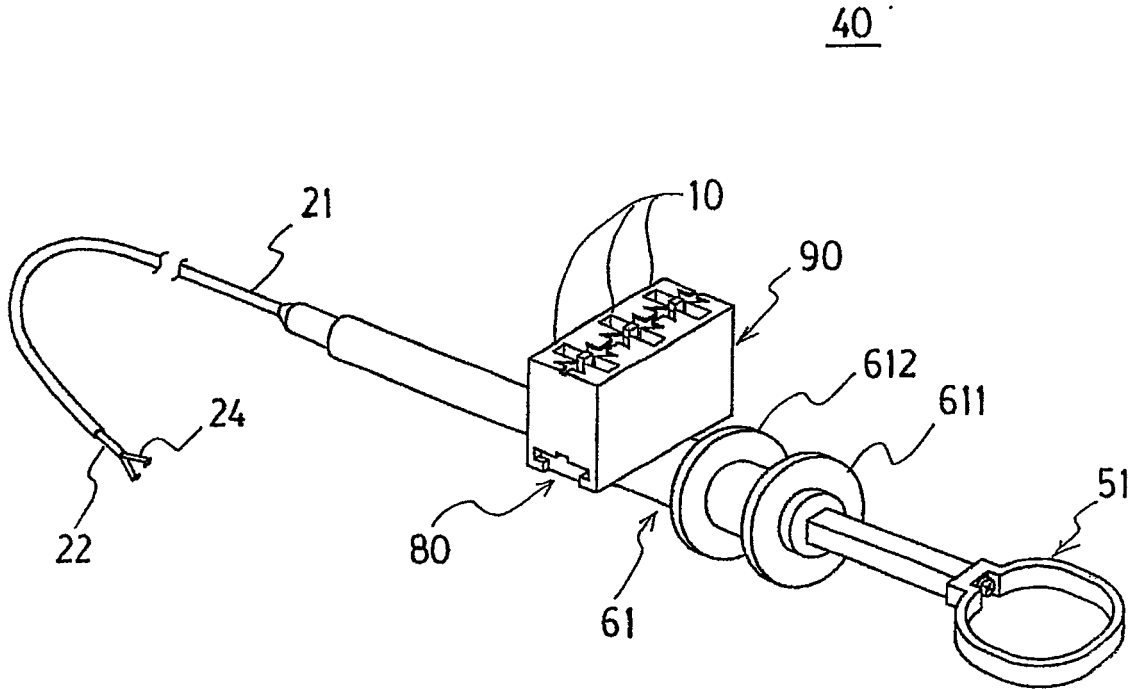


图 24

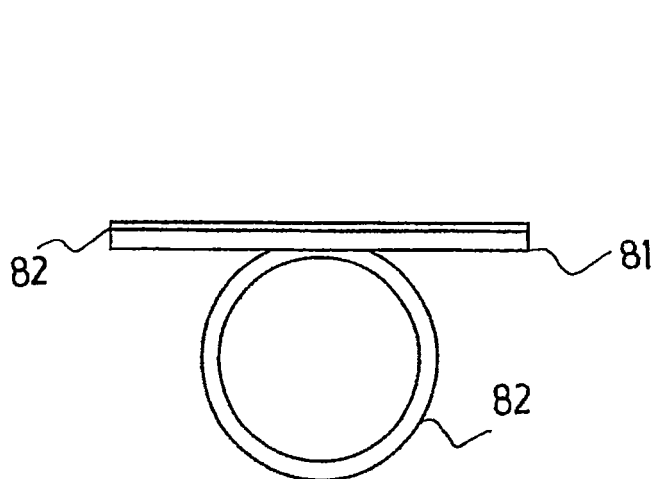


图 25

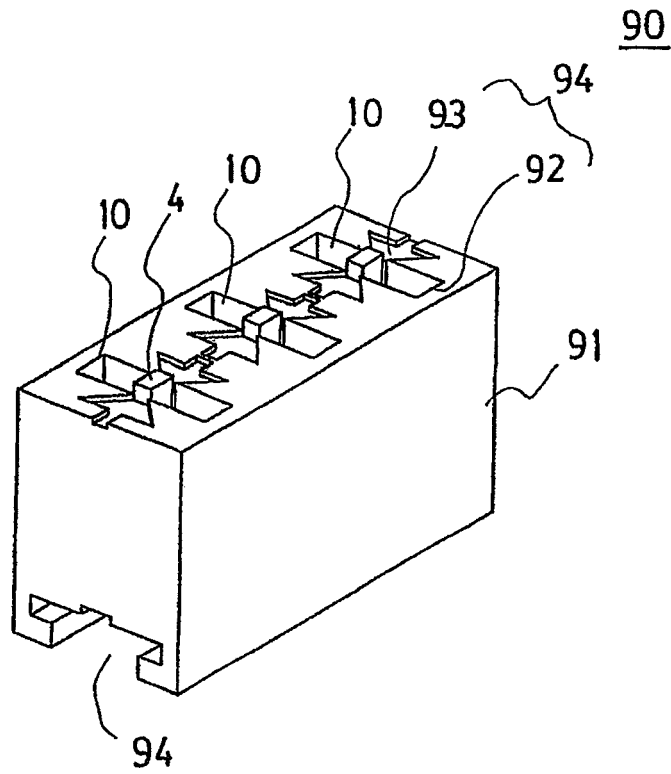


图 26

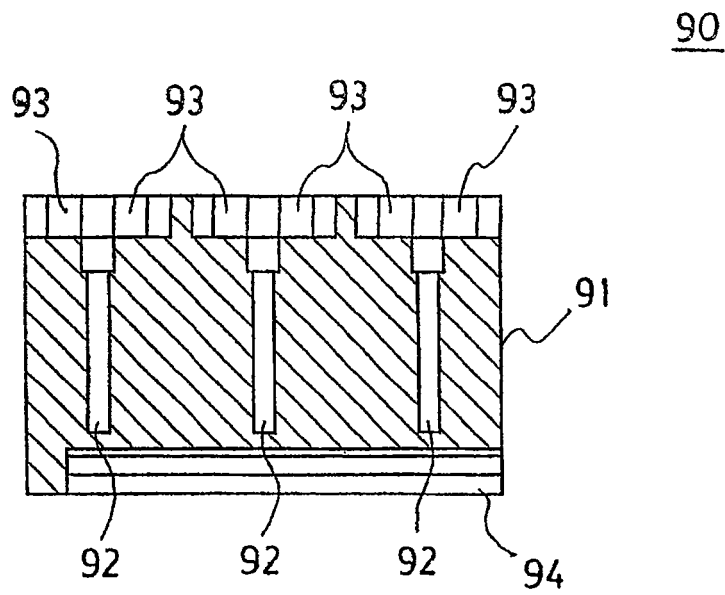


图 27

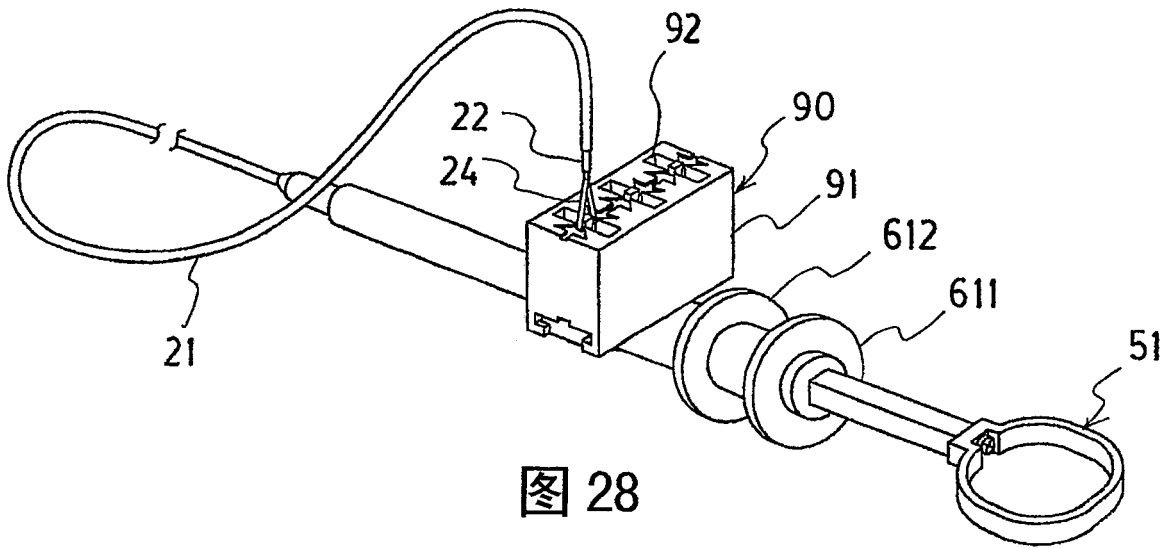


图 28

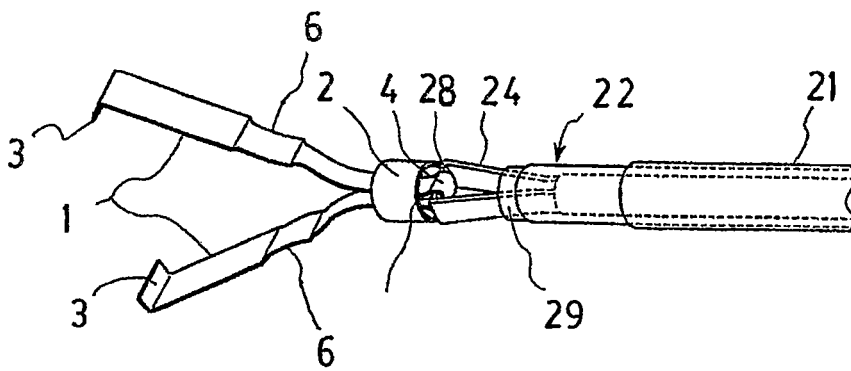


图 29

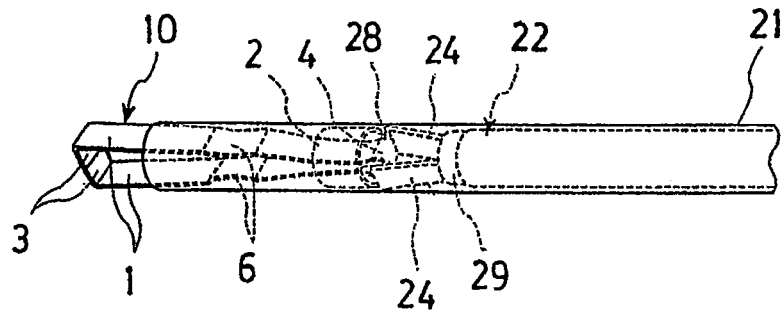


图 30

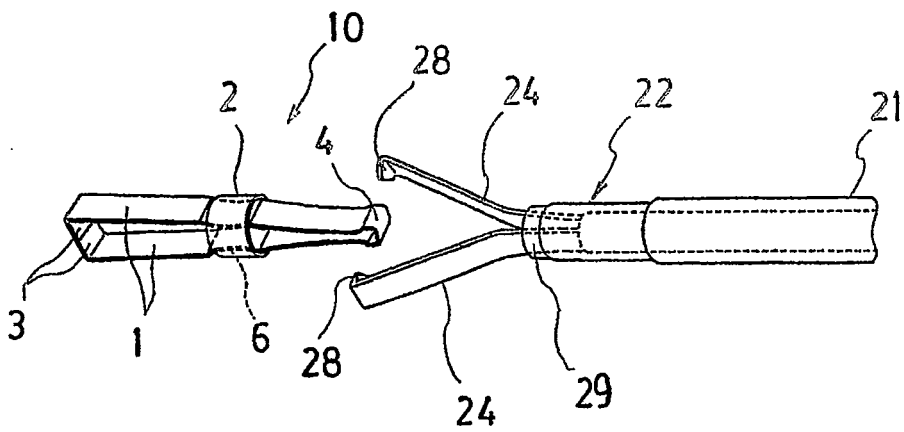


图 31

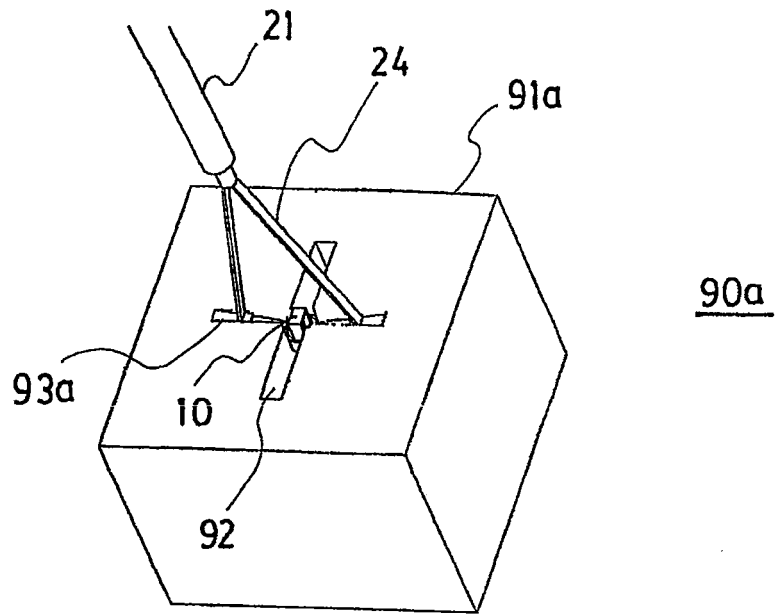


图 32

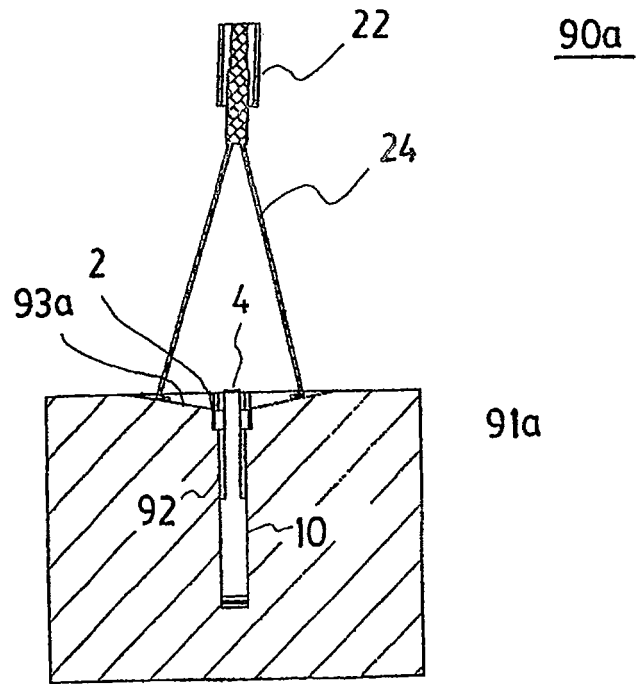


图 33

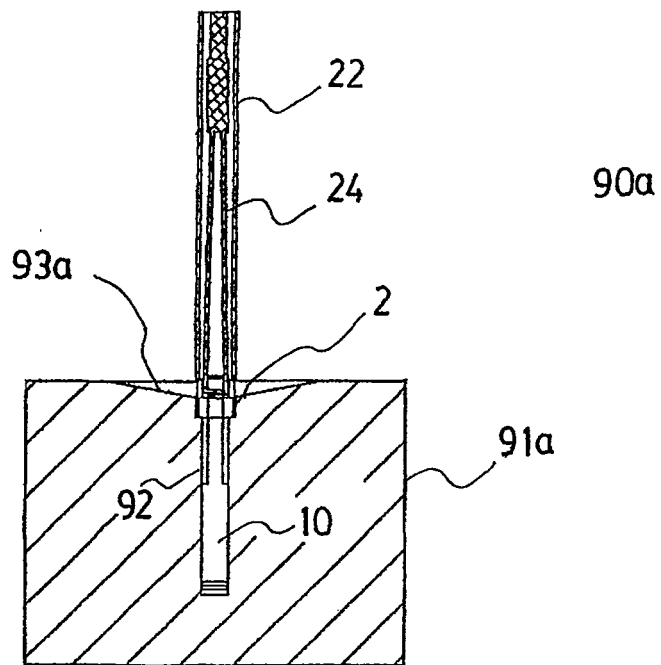


图 34

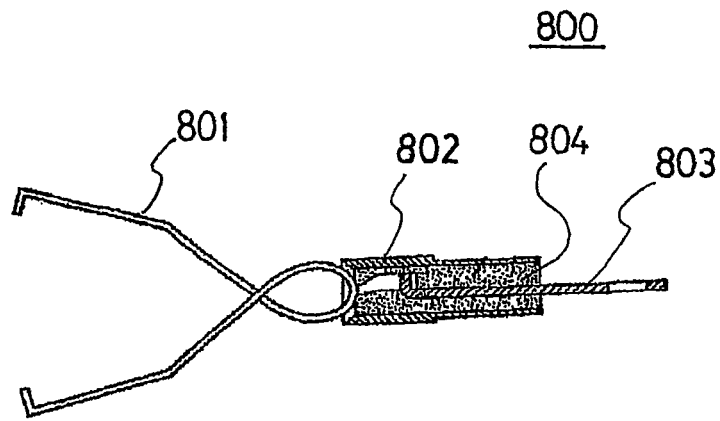


图 35

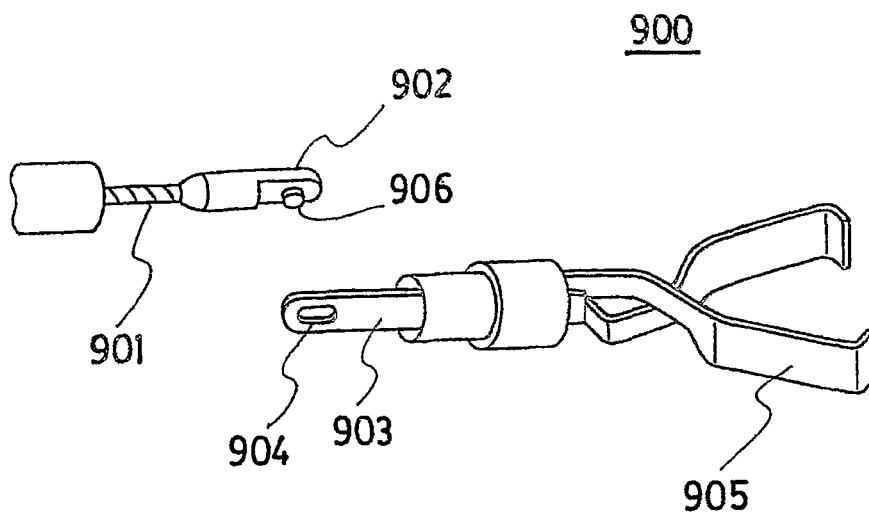


图 36

专利名称(译)	生物体组织的夹钳装置		
公开(公告)号	CN100522081C	公开(公告)日	2009-08-05
申请号	CN200710186079.1	申请日	2004-03-16
[标]申请(专利权)人(译)	住友电木株式会社		
申请(专利权)人(译)	住友电木株式会社		
当前申请(专利权)人(译)	住友电木株式会社		
[标]发明人	原田新悦 增田春彦 西村幸 原田明 冈田良昭		
发明人	原田新悦 增田春彦 西村幸 原田明 冈田良昭		
IPC分类号	A61B17/122 A61B17/128		
代理人(译)	郭晓东		
审查员(译)	张红梅		
优先权	2003072747 2003-03-17 JP 2003190806 2003-07-03 JP 2003073655 2003-03-18 JP 2003309507 2003-09-02 JP 2004061630 2004-03-05 JP		
其他公开文献	CN101164502A		
外部链接	Espacenet SIPO		

摘要(译)

本发明所述的生物体组织的夹钳装置具备可插入到生物体腔内的外筒管、可进退自由地插通在上述外筒管内的操作构件、可进退自由地插通在上述操作构件内的操作金属丝、附设在该操作金属丝前端且通过该操作构件的进退来进行开关的具有自动张开性的把持构件、通过该把持构件的开关可装卸自由地装载于该把持构件的前端并具有夹持生物体的夹持部的自动张开性的夹钳，在通过内视镜进行生物体组织的出血部位的结扎、裂创的缝合以及粘膜组织切除时的标记等过程中，能长时间可靠地夹持病灶部。

