

[19] 中华人民共和国国家知识产权局

[51] Int. Cl.

A61B 5/00 (2006.01)

A61M 25/01 (2006.01)



[12] 发明专利说明书

专利号 ZL 02812405.7

[45] 授权公告日 2008 年 2 月 20 日

[11] 授权公告号 CN 100369578C

[22] 申请日 2002.6.20 [21] 申请号 02812405.7

[30] 优先权

[32] 2001.6.20 [33] US [31] 60/299,645

[86] 国际申请 PCT/US2002/019833 2002.6.20

[87] 国际公布 WO2003/000116 英 2003.1.3

[85] 进入国家阶段日期 2003.12.19

[73] 专利权人 微温森公司

地址 美国加利福尼亚

[72] 发明人 布莱恩·J·考克斯

[56] 参考文献

US4795472A 1989.1.3

US5840046A 1998.11.24

CN1250382A 2000.4.12

CN1236322A 1999.11.24

CN122861A 1999.7.14

US5217026A 1993.6.8

US5001009A 1991.3.19

US5746701A 1998.5.5

CN1233191A 1999.10.27

审查员 刘明霞

[74] 专利代理机构 中原信达知识产权代理有限
责任公司

代理人 林潮 顾红霞

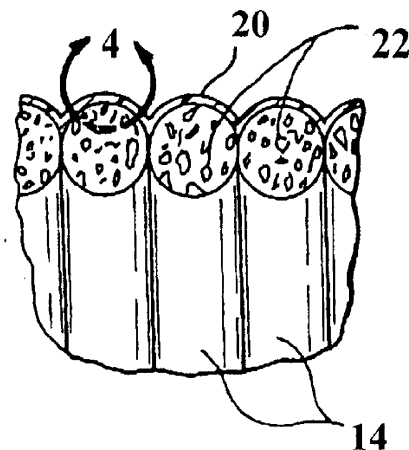
权利要求书 5 页 说明书 11 页 附图 3 页

[54] 发明名称

具有全部或者部分聚合体涂层的医疗装置及其制造方法

[57] 摘要

用于插入患者或者生病动物体内的医疗装置，其中该装置包括 (a) 一个工作元件，例如金属线、引导管、管子、导尿管、套管、观测仪器 (例如刚性或者柔性的内窥镜、腹腔镜、乙状结肠窥镜、膀胱镜等)、探测器、用于从体内某一位置收集信息的器械 (例如电极、传感器、照相机、窥镜、取样仪器、活组织或者组织取样装置，等)，该工作元件具有一个外表面，和 (b) 一个在工作元件的外表面上的连续的或者不连续的涂层。工作元件的外表面上制备形成有一个表面形貌，该形貌提供涂层和工作元件之间的机械或者摩擦接触。在某些实施例中涂层为光滑涂层，例如碳氟化合物或者水凝胶，它们在与体液接触时变得光滑。在某些实施例中，



1. 一种可以插入患者或者生病动物体内的医疗装置，所述装置包括：

一个具有外表面的工作元件；

一个布置在工作元件的至少一部分外表面上的聚合物涂层；

其特征在于，所述工作元件的外表面具有成型于其上的凹坑，至少某些所述的凹坑具有侧壁，该侧壁相对于最临近侧壁的工作元件的外表面以 75 度或者更大的角度配置；以及

所述聚合物涂层中的至少一部分伸入所述凹坑中，以阻止聚合物涂层与工作元件分离。

2. 如权利要求 1 所述的装置，其特征在于，工作元件包括导尿管或者套管。

3. 如权利要求 1 所述的装置，其特征在于，工作元件包括引导管。

4. 如权利要求 1 所述的装置，其特征在于，工作元件包括观测仪器。

5. 如权利要求 1 所述的装置，其特征在于，工作元件包括用于获得患者体内位置信息的器械。

6. 如权利要求 1 所述的装置，其特征在于，聚合物涂层是光滑的。

7. 如权利要求 1 所述的装置，其特征在于，聚合物涂层在与液体接触后变得光滑。

8. 如权利要求 1 所述的装置，其特征在于，聚合物涂层包括水凝胶。

9. 如权利要求 1 所述的装置，其特征在于，聚合物涂层包括多孔水凝胶。

10. 如权利要求 1 所述的装置，其特征在于，聚合物涂层在液体中膨胀。

11. 如权利要求 1 所述的装置，其特征在于，在工作元件的外表面上成型的凹坑包括小孔。

12. 如权利要求 1 所述的装置，其特征在于，在工作元件的外表面上成型的凹坑包括凹槽。

13. 如权利要求 1 所述的装置，其特征在于，在工作元件的外表面上成型的凹坑包括凹陷。

14. 如权利要求 1 所述的装置，其特征在于，在工作元件的外表面上成型的凹坑包括凹痕。

15. 如权利要求 1 所述的装置，其特征在于，在工作元件的外表面上成型的凹坑包括开孔。

16. 如权利要求 1 所述的装置，其特征在于，在工作元件的外表面上成型的凹坑包括沟槽。

17. 如权利要求 1 所述的装置，其特征在于，在工作元件的外表面上成型的凹坑只是部分伸入工作元件。

18. 如权利要求 1 所述的装置，其特征在于，在工作元件的外表面上成型的凹坑伸过工作元件。

19. 如权利要求 1 所述的装置，其特征在于，聚合物涂层的孔隙率至少为 50%。

20. 如权利要求 1 所述的装置，其特征在于，聚合物涂层伸入凹坑中至少低于外表面 0.0254 毫米。

21. 如权利要求 1 所述的装置，其特征在于，聚合物涂层伸入凹坑中使得聚合物涂层伸入外表面之下的深度至少为该位置上聚合物涂层总厚度的 25%。

22. 如权利要求 1 所述的装置，其特征在于，当聚合物涂层完全膨胀后，聚合物涂层的孔隙率在 50% 到 95% 之间。

23. 如权利要求 1 所述的装置，其特征在于，开始时全部的聚合物涂层包含在凹坑内，这些涂层随后膨胀，使得所述聚合物涂层的一部分突出凹坑之外。

24. 如权利要求 1 所述的装置，其特征在于，开始时全部的聚合物涂层包含在凹坑内，位于外表面之下，这些涂层随后膨胀，使得所述聚合物涂层的一部分突出凹坑之外。

25. 如权利要求 1 所述的装置，其特征在于，聚合物涂层包括碳氟化合物。

26. 如权利要求 1 所述的装置，其特征在于，聚合物涂层包括聚四氟乙烯。

27. 如权利要求 1 所述的装置，其特征在于，所述角度至少为 90 度。

28. 如权利要求 1 所述的装置，其特征在于，所述角度大于 90 度，从而形成一个倒凹的表面。

29. 如权利要求 1 所述的装置，其特征在于，聚合物涂层在与液体接触后膨胀。

30. 如权利要求 1 所述的装置，其特征在于，聚合物涂层包括水凝胶，与液体接触后膨胀。

31. 一种制造具有涂层的医疗装置的方法，该装置包括具有一个外表面和一个纵向轴的工作部件，所述工作部件可以插入患者或者生病动物的体内，所述方法包括如下步骤：

(A) 对外表面的至少一部分进行处理，以便形成包括凹坑的表面形貌；以及

(B) 在外表面上涂聚合物涂层，从而表面形貌可以阻止涂层与外表面的分离，

其特征在于，步骤 A 包括在外表面上加工至少 0.0254 毫米深的凹坑，并且所述凹坑为倒凹的凹坑。

32. 如权利要求 31 所述的方法，其特征在于，步骤 A 包括在外表面上加工连续的凹陷。

33. 如权利要求 32 所述的方法，其特征在于，连续的凹陷包括螺旋形的凹槽。

34. 如权利要求 31 所述的方法，其特征在于，步骤 B 包括涂光滑涂层。

35. 如权利要求 31 所述的方法，其特征在于，步骤 B 包括涂非光滑涂层。

36. 如权利要求 31 所述的方法，其特征在于，步骤 B 包括涂可膨胀的涂层。

37. 如权利要求 36 所述的方法，其特征在于，步骤 B 包括涂与液体接触后膨胀的涂层。

38. 如权利要求 31 所述的方法，其特征在于，步骤 B 包括涂环境改变后膨胀的涂层。

39. 如权利要求 38 所述的方法，其特征在于，步骤 B 包括涂环境的 PH 值改变后膨胀的涂层。

40. 如权利要求 31 所述的方法，其特征在于，步骤 A 包括在外表面上加工凹坑。

41. 如权利要求 39 所述的方法，其特征在于，步骤 B 包括涂聚合物涂层，该涂层伸入凹坑内，位于外表面之下的深度至少为在装置的该位置上聚合物涂层总厚度的 25%。

42. 如权利要求 31 所述的方法，其特征在于，步骤 B 包括涂聚合物涂层，聚合物涂层伸入的深度为在外表面平面之下至少 0.0254 毫米。

具有全部或者部分聚合物涂层的医疗装置及其制造方法

技术领域

本发明通常涉及生物医学装置和制造生物医学装置的方法，特别是，涉及具有全部或者部分聚合物涂层的生物医学装置及其制作方法。

背景技术

医疗器械上经常涂有各种聚合物，以降低滑动摩擦（例如通过润滑）并提供其它改进性能的特性。在许多情况下在器械的基体上获得粘着坚固的涂层都是一个问题，特别是在金属基体上涂水凝胶时更是如此。

在以下美国专利中描述了各种亲水的和疏水的聚合物涂层及其涂层方法：4,263, 372 “涂层和/或浸渍多孔基体的方法以及由此获得的产品”（Emmons 等）；4,435, 476 “在实心基体上加工耐磨涂层的方法以及由此获得的产品”（Phillips 等）；4,504, 528 “在多孔基体上添加含水的含氟聚合物涂层的工艺”（Zucker 等）；4,541, 980 “制造塑料涂层金属元件的方法”（Kiersarsky 等）；4,705, 584 “在基体上添加聚合物材料”（Lauchenauer）；4,729, 914 “亲水涂层以及涂有该涂层的基体”（Kliment 等）；4,784, 159 “制造具有喷涂的等离子体金属多孔表面的可植入装置的工艺”（Szilagyi）；5,095, 915 “具有柔性末端的引导管”（Engelson）；5,129, 890 “具有亲水涂层的柔性针导管”（Bates 等）；5,235, 964 “柔性探测器”（Abenaim）；5,290, 585 “光滑的水凝胶涂层”（Elton）；3,969, 552 “浸渍多孔物品的工艺”（Malofsky 等）；4,147, 821 “浸渍多孔物品”（Young）；4,556,701 “浸渍多孔基体的合成物”（Schindler 等）；5,333, 620 “高性能金属涂层塑料引导管”（Moutafis 等）；5,441, 488 “在湿的状态下具有光滑表面的医用工具

以及制造这种工具的方法” (Shimura 等); 5,443, 455 “引导管以及为随后进行涂层而对金属表面进行预处理的方法” (Hergenrother 等); 5,443, 907 “医疗插管的涂层” (Slaikeu 等); 5,437, 288 “柔性导尿管” (Schwartz 等); 5,573, 520 “用于医疗用途的柔性管状装置” (Schwartz 等); 5,749, 968 “涂底料以提高凝胶体在基体上的粘着力的装置” (Melanson 等); 5,750, 206 “对金属表面进行预处理以便随后进行聚合物涂层的方法” (Hergenrother 等); 5,833, 632 “中空引导管装置的导尿管” (Jacobsen 等); 5,700,559 “持久的亲水表面涂层” (Sheu 等); 6,080, 488 “制备光滑的、粘结牢固的亲水性聚亚安酯水凝胶涂层的工艺” (Hostettler 等); 6,149, 978 “对具有热塑性含氟聚合物的多孔疏水性基体进行涂层” (Bladel 等); 6,162, 310 “制造多孔的海绵类金属的方法” (Tseng); 6,176, 849 “包含疏水性顶端涂层的医疗器械的亲水性光滑涂层” (Yang 等); 5,840, 046 “具有亲水涂层的引导管” (Deem); 5,984, 878 “多涂层不锈钢引导管” (Engelson) 以及 PCT 国际专利公开 WO 92/11877 “生物适合的耐磨涂层基体” (Fan 等) 和 WO 00/65143 “对穿孔基体进行涂层的工艺” (Munro 等), 所有这些都作为参考包含于本文。

在可插入的医疗装置上使用聚合物涂层的一个原因是提高装置外表面的光滑度, 或者降低其摩擦系数。这些聚合物涂层中的一些, 例如碳氟化合物涂层 (例如聚四氟乙烯), 能提供光滑的疏水性表面, 而另外一些例如可膨胀的水凝胶是亲水性的, 在与液体 (例如血液或者其它体液) 接触时变得光滑。

例如, 5,573, 520 号美国专利 (Schwartz 等) 描述了一种由水密性聚合物涂层包围的柔性管状元件, 包括一层用作引导管、导尿管或者插管的水凝胶。然而, 该聚合物涂层只是被描述为在内表面或者外表面上的涂层, 用来对孔进行水密性密封或者增进润滑。如前所述, 在本工艺中, 这些涂层的优点为人所共知。然而, Schwartz 等没有对将要涂在装置壁上的涂层、或者该涂层具有任何类型的连接方式或其

它改进连接方法的进行描述。

同样，5,840,046号美国专利（Deem）描述了具有诸如亲水性多糖（例如透明质酸或者硫酸软骨素）之类的亲水涂层的引导管。该引导管是由围绕芯轴元件螺旋型盘绕的金属丝制成的。相邻金属丝线圈之间的间隔足够宽，允许涂层沿着线圈弯曲；但是又足够狭窄，可以防止涂层渗入卷绕的金属丝和内部芯轴元件之间的环形区域。

发明内容

本发明提供新型的聚合体涂层医疗器械，包括引导管、导尿管、套管、内窥镜以及其它用于插入人体内的器械。

按照本发明，提供可以插入患者或者生病的动物体内的医疗装置，每个这样的装置包括（1）具有一个外表面的工作元件，（2）布置在工作元件的至少一部分外表面上的聚合体涂层，其特征在于，工作元件的外表面具有以表面特征为特点的形貌，该表面特征阻止涂层在外表面上纵向滑动，或者在涂层和工作元件之间产生机械接触或者连接。在这点上，工作元件的外表面可以具有一个或者多个在上面形成的凹坑，这些凹坑中至少有一些具有侧壁，该侧壁相对于工作元件的纵向轴线（或者相对于与这些侧壁非常接近的工作元件的外表面）成75度或者更大角度，其中至少一部分聚合体涂层伸入至少一些凹坑之内，这样就可以阻止聚合体涂层与工作元件分离。按照这种方式，本发明可以提供使用诸如在5,749,837号美国专利（Palermo）中所描述的“连接层”之类的粘着涂层或者化学粘着层的另一种方式，该发明通过参考明确地并入此处。

进一步，按照本发明，在工作元件的外表面上形成的凹坑可以包括孔、槽、连续的螺旋或者弯曲槽、沟槽、小孔、开口或者其它外表面特征，以大幅提供聚合体涂层的粘着力。涂层至少填充凹坑中的一些，以便和工作元件形成机械结合或者连接。为了实现这种机械结

合或者连接，优选情况下凹坑至少为 0.0254 毫米（0.001 英寸）深，并且可以完全穿过工作元件而形成通孔或者沟槽。至少在某些实施例中，优选情况下聚合物涂层应进入外表面之下，进入深度至少为该部分上聚合物涂层总厚度的 25%，更优选的为 50%。因此，例如，在聚合体的总厚度为 100 毫米的部分上，优选情况下涂层进入凹坑的深度为外表面之下 25 毫米，更优选的情况下为外表面之下 50 毫米。该涂层不是为了增进润滑，尽管这也是本发明的一个目的。实际上，该涂层可以具有许多用途，例如形成一个生物适合的屏障，防止病人受到装置底面上或者装置中有毒的、易传染的或者非生物适合的材料侵害。

更进一步，按照本发明，工作元件可以包括可插入体内的任何器械或者装置，包括但不限于，金属丝、引导管、管子、导尿管、套管、观测仪器（例如，刚性或者柔性内窥镜、腹腔镜、乙状结肠窥镜、膀胱镜等）、探测器、用于从体内某一位置收集信息的器械（例如电极、传感器、照相机、窥镜、取样仪器、活组织或者组织取样装置，等）。

工作元件的外表面可以由诸如铂、金、钨、镍钛诺、埃尔基洛伊耐蚀游丝合金、不锈钢或者钛之类的不透射线的、生物适合的金属制成，但是也可以由绝缘浸渍的聚合体制成，或者经过改进可以通过本工艺中的各种方法在 X 光线下可见。另外，工作元件的外表面可以由塑料或者聚合物材料制成，该材料至少在某些实施例中可以通过超声波、磁共振成像、放射成像或者本工艺中其它医学造影方法而可以看见。

更进一步，按照本发明，聚合物涂层可以包括一种诸如聚四氟乙烯（例如特氟纶）之类的光滑的或者具有低摩擦系数的材料。同时，聚合物涂层可以包括亲水性聚合物（亦即，水凝胶），该聚合物暴露在液体（例如血液或者其它体液）中后形成光滑的表面。优选情况下

水凝胶由乙基未饱和单体制成。在某些情况下，可以使用的对环境响应的水凝胶，例如在申请序号为 09/804,935、标题为“按照其所在环境而体积膨胀的水凝胶及其制造和使用方法”的待批美国专利中所描述的水凝胶。可以使用的凝胶的特例包括在 4,729,914 (liment)、5,290,585 (Eiton)、5,331,027 (Whitbourne)、6,080,488 (Hostettler 等)、6,176,849 (Yang 等) 号美国专利以及申请序号为 09/804,935、标题为“按照其所在环境而体积膨胀的水凝胶及其制造和使用方法”的待批美国专利中所描述的水凝胶。所有这些专利都通过参考明确地并入此处。

在本发明的一些实施例中，聚合体可以围绕着工作元件的外表面以非连续的方式（例如按照分散的突起、凸缘或者面积）形成，或者这些聚合体涂层可以按照形成通常为光滑的连续聚合体涂层表面的方式布置。在一些实施例中，聚合体涂层可以是不透射线的。

对于本领域技术人员，通过阅读下文中对示例实施例的详细描述，本发明进一步的方面将变得清楚。

附图说明

图 1 是一个引导管的透视图，该引导管具有一个按照本发明布置的聚合体涂层。

图 2 是图 1 中引导管的部分 2 的局部放大剖视图。

图 3 是图 2 中部分 3 的局部放大视图。

图 4 是图 3 中部分 4 的局部放大视图。

图 5 是另一个引导管的部分纵向剖面视图，该引导管具有一个按照本发明配置的聚合体涂层。

图 6 是一个实心的延长的探测器的部分纵向剖面视图，该探测器具有按照本发明配置的聚合体涂层。

图 7 是诸如导尿管、内窥镜、套管、插管、护套或者类似物之类的延长的管状装置的部分纵向剖面视图，该管状装置具有按照本发明

配置的聚合体涂层。

图 8 是延长装置的部分纵向剖面视图，该延长装置具有按照本发明配置的另一个聚合体涂层。

图 9a—9d 逐步地显示制造一种装置的方法，该装置具有按照图 8 所示的方式配置的聚合体涂层。

具体实施方式

下文中参照附图中所示的特定例子或者实施例对本发明进行描述。这些例子或者实施例不是限制性的，而只是实施本发明的某种方式的示例。

图 1-4 显示了具有按照本发明的聚合体涂层的引导管 10 的例子。如图所示，引导管 10 包括一个长形的、可弯曲的主体 12，该主体 12 的远端具有一个钝的远端部分 18。引导管的主体 12 包括一个由金属线 14 形成的连续的、缠绕紧密的螺旋线圈。一个实心的或管状的芯轴元件 16 可以配置在螺旋盘绕的金属线 14 中。至少在螺旋盘绕的金属线 14 的外表面上形成小孔 22。聚合体涂层 20 配置在引导管的主体 12 的外表面上，如图所示。这些聚合体涂层的一部分伸入金属线 14 表面上的一些小孔 22 中，如可从图 4 中所看到的一样。金属线 14 是由多孔材料制成的或被加工成具有多孔的表面。如果使用多孔材料，就可以避免或减少对金属线 14 进行辅助切割或表面处理。可以通过烧结法、等离子喷涂（见美国 4,784,159 号专利）或其它本领域中的装置制成微孔金属。可以从新泽西州 Allendale 的 Implex 公司购买一种生物适合的、多孔的、烧结的金属，其商标为 Hedrocel。在图 1-4 中所示装置中，涂层 20 注入金属线 14 的小孔 22 中，以形成机械连接。

一个可接受的涂层的例子是含氟聚合物涂层，可以以 Bladel 等人在 6,149,978 号美国专利中描述的方法进行使用。另一个可接受的涂层的例子是可随意膨胀的水凝胶，涂层可以通过改进、浸渍或与不

同的药理或生物活性物质（例如，化学药品、药物、蛋白质、缩氨酸或生长因素）结合起来，以抵抗传染、抵抗血栓或其它人体上的适当反应。

虽然图 1-4 中所示的例子是引导管 10，可以看出涂有涂层 20 的工作元件可以包括任何插入性医疗器械，包括但不限于，导尿管、套管、探测器、观测仪器、电极、其它金属线、传感器等。

如图 2 和图 4 中所示，可以进一步地看出，至少在本发明的一些实施例中（例如，引导管、观测仪器、导尿管、其它长形的可以插入体内并从体内收回的器械），医疗器械具有一个纵向轴 LA，器械可以沿着纵向轴 LA 伸长并收回。平行于凹坑 22（例如，沟槽、小孔、槽、开口或其它开孔或凹陷）壁部分的壁轴 WA 可以垂直、近似垂直或不平行于纵向轴，如图所示，聚合体安置在凹坑 22 中。优选情况下，纵向轴 LA 和壁轴 WA 之间的角度 A 至少为 75 度，优选情况下为 90 度。在角度 A 大于 90 度的情况下，产生了一个下部凹陷，这个下部凹陷将在涂层 20 和工作元件（例如引导管的主体 12、导尿管、观测仪器、探测器、金属线、电极、传感器等）表面之间产生牢固的机械连接。在这些实施例中，聚合体涂层 20 从器械 10 上滑出或分离要求聚合体涂层 20 沿着壁轴 WA 向外移动，以便涂层 20 离开它所处的凹坑 22。由于壁轴 WA 不平行于器械的纵向轴，随着器械 10 常规性地进入病人体内或从病人体内收回，器械沿纵向轴的伸出和收回路线不会导致聚合体在壁轴方向上意外地滑出和移动，而涂层 20 渗透或膨胀进入凹坑 22 内，这将减少聚合体涂层 20 从器械 10 上意外地纵向滑出或分离的可能。

图 5-8 显示了工作元件的变化和/或在工作元件表面上形成的凹坑类型的变化。特别是，图 5 显示了另一个引导管 30 的剖面，引导管 30 包括一个由相对无孔的钢金属线 32 制成的螺旋形线圈，该钢金属线 32 的外表面 38 上具有聚合体涂层 34。

一个可任意选择的管状芯轴元件 36 位于盘绕的金属线 32 之中。金属线 32 的外表面 38 经过机械磨损工艺或由酸或其它化学药品的化学腐蚀处理，在外表面上产生微纹理，如图所示。产生微纹理的外表面 38 具有凹坑 39（例如，凹痕、凹坑、凹陷、槽、单个的螺旋或弯曲槽，等等）。涂层 34 进入某些或所有的凹槽 39 中，因此在器械 30 的外表面 38 和涂层 34 之间产生机械连接。

图 6 显示了一个完全实心的元件 42，例如探测器或观测仪器，元件 42 具有通常为矩形的具有沟槽 46 性质的凹坑，矩形凹坑从外表面 47 处向内形成。聚合物涂层 44 连续地配置在实心元件 42 的外表面 47 上。纵向轴 LA 通过实心元件 42 伸出。壁轴 WA 沿着每个沟槽 46 的侧壁伸出。至少对于某些沟槽 46，壁轴 WA 完全垂直于纵向轴 LA，因此角度 A 大约为 90 度，如图 6 所示。可以看出，在某些实施例中，至少某些沟槽 46 的侧壁 48 可以是倾斜的或者具有一定的角度，这样沟槽 46 在底部 B 处比顶部 T 处宽，从而形成一个倒凹的槽，进一步以机械连接或者摩擦接触的方式将涂层 44 固定在实心元件 42 上。

图 7 显示了本发明的另一种实施例。在图 7 所示的实施例中，装置的工作元件包括一个管状的导尿管或者套管 50。一个上面具有槽或者孔 58 的金属管 53 作为导尿管或者套管 50 的主轴。在管腔 56 的区域之内放置着一个心轴或者其它占据空间的元件（未显示），并且在上面涂上一层聚合物涂层 54，这样聚合物涂层 54 就通过沟槽 58 渗入并于心轴或者其它占据空间的元件接触。涂层凝固后，去掉心轴或者其它占据空间的元件 56，就形成了空腔 56。因此聚合物涂层 54 形成管状导尿管或者套管 50 的连续的侧壁，具有沟槽的金属管 52 形成聚合物涂层的主轴、基干或者支架。

图 8 显示本发明的另一种实施例。在图 8 所示的例子中，装置 60

的工作元件包括一个管状导尿管主体 62，该主体在塑料材料上形成，具有在纵向伸展的空腔 66。凹坑 68 具有盲孔、沟槽或者凹槽的特征，从导尿管主体 62 的外表面 69 上向下伸展，但是没有进入空腔 66。在每个凹坑 62 上配置多个涂层 64，这些涂层向上突出，伸出导尿管 69 的外表面之外。多个涂层 64 可以是分散的，相互之间不连续的，如图 8 所示，从而形成了一个不连续的涂层，该涂层包括一系列磨平的突出物、凸缘、突起等。涂层 64 可以进入凹坑 68 中，这样涂层 64 的弯月面或者涂层堆将突出每个凹坑 68 的顶部之外。另外，涂层 64 可以是可膨胀的或者可以扩展的涂层，例如亲水材料（例如水凝胶），并且开始时这些涂层 64 可以沉积在每个凹坑 62 中，这样涂层 64 的顶端表面可以随后发生膨胀或者扩展，从而向上突出到临近的外表面 69 之外，正如所希望发生的一样。在某些实施例中，这种膨胀或者扩展可以在涂层 64 与液体或者体液接触足够长的时间之后发生。

图 9a—9d 逐步显示了一种制造具有非连续的、分散沉积的涂层的装置，例如图 8 所示的装置的方法。在这种方法中，开始时提供如图 9a 中所显示的工作元件，例如金属线、引导管、管子、导尿管、套管、观测仪器（例如刚性或者柔性的内窥镜、腹腔镜、乙状结肠窥镜、膀胱镜等）、探测器、用于从体内某一位置收集信息的器械（例如电极、传感器、照相机、窥镜、取样仪器、活组织或者组织取样装置，等），这些工作元件由任何适合的材料制成，例如金属或者塑料。在工作元件 62 的外表面 62 上形成诸如盲孔、沟槽、凹痕、凹陷、切口、凹槽等之类的多个凹坑 66。这可以通过本工艺中任何已知的工艺来完成，例如机械钻孔、镗孔、激光蚀刻、切削、电火花加工、光化学蚀刻等。如图 9b 所示，优选结构中壁轴 WA 平行于至少某些凹坑 66 的至少一部分侧壁 65，相对于工作元件的纵向轴 LA 或者工作元件外表面 63 的纵向轴形成一个角度，优选情况下该角度为 75 度，更为优选的为 90 度。在某些实施例中，如图 9b（可选）所示的凹坑 66a 的侧壁 65a 可以具有一定角度或者是弯曲的，这样凹坑 66a 在其底部 B 处较其顶部 T 处为宽。这使得形成一个大于 90 度的角度 A，并形成

一个倒凹的槽，从而随后涂的涂层 64 可以与凹坑 66a 的侧壁 65a 发生机械或者摩擦连接或接触。

在凹坑 66 或者 66a 已经在工作元件上形成后，聚合物 64 沉积在凹坑 66 或者 66a 中。在某些实施例中，例如在图 9a—9d 中所显示的实施例中，涂层 64 是可膨胀或者可扩展的，当它们与诸如血液或者其它液体、例如盐水溶液或者消毒水之类的体液 BF 接触时，会发生膨胀或者扩展。开始时涂层 64 可以涂在工作元件 62 的整个外表面 66 上，然后沉积在外表面上的涂层可以被擦掉，或者用其它的方式去掉，在凹坑 66 中剩下分散的涂层 64 的沉积物，这样每一块涂层 64 的上表面 64us 就与外表面 66 完全平齐，甚至略低于外表面 66 的水平。

此后，当工作元件 62 插入血液或者其它体液 BF 中后，或者当它插入并与液体接触时，聚合物涂层 64 的沉积物将扩展或者膨胀，这样每个涂层沉积物 64 的上表面 US 将突出到工作元件 62 的外表面之外。另外，聚合物涂层可以在环境改变例如 PH 值改变之后发生膨胀。在这种方式中，聚合物涂层的膨胀导致形成一个非连续的涂层系统，该系统包括在工作元件 62 的外表面 66 上形成的聚合物涂层 64 的分散的升高的突出物、凸缘、突起等。这些涂层 64 可以增进润滑或者形成光滑的物质，使得所希望的工作元件 62 在人体或动物体内的插入、定位、移动和/或抽出更为容易。

这里只是参照特定的例子或者实施例对本发明进行了描述，并没有试图去完全描述本发明的所有例子和实施例。实际上，本领域技术人员都可以理解，可以对上面所描述的例子或者实施例进行各种添加、去除、修改或者其它改变，而不会偏离如所附权利要求中所叙述的本发明的精神或者范围。例如，任何特定实施例或者例子的特定元件和属性可以与其它实施例或者例子的元件或者属性结合起来，或者被后者取代，无论什么情况下，这些附加或者替换都不会使得所获得的装置不能使用或者与所希望的使用不符。同样，尽管这里对涂层的

特定类型进行了参考，光滑、不光滑、亲水和/或疏水涂层的许多其它类型都可以使用在本发明的装置中。

因此，所有这些附加、去除、修改或者其它改变都应当包括在所附权利要求的范围之内。

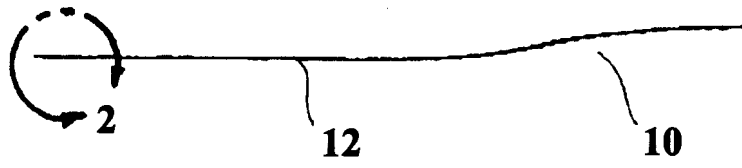


图1

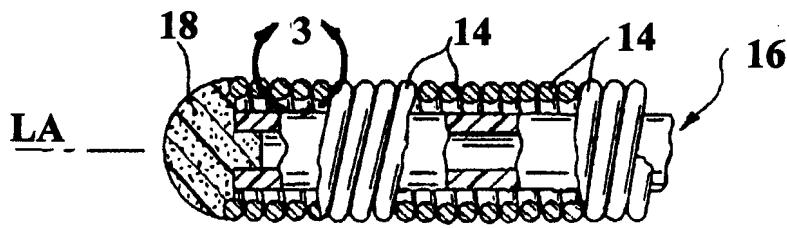


图2

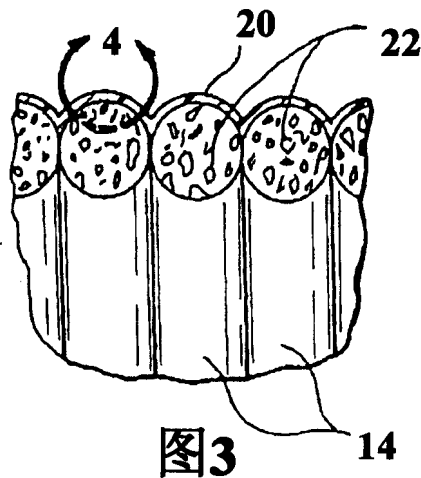


图3

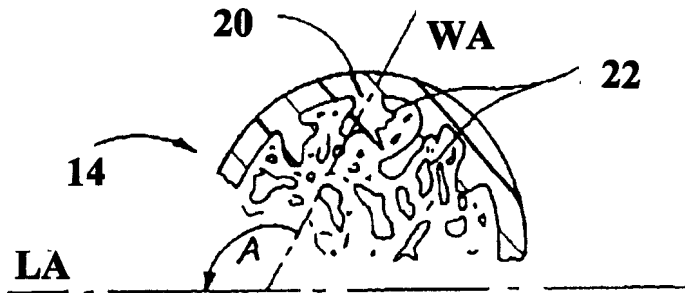


图4

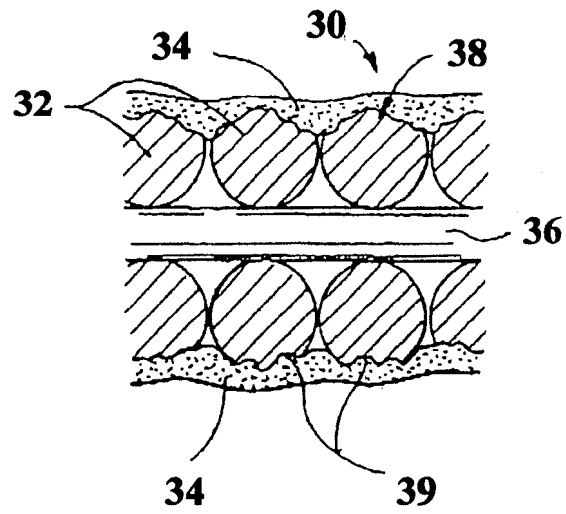


图5

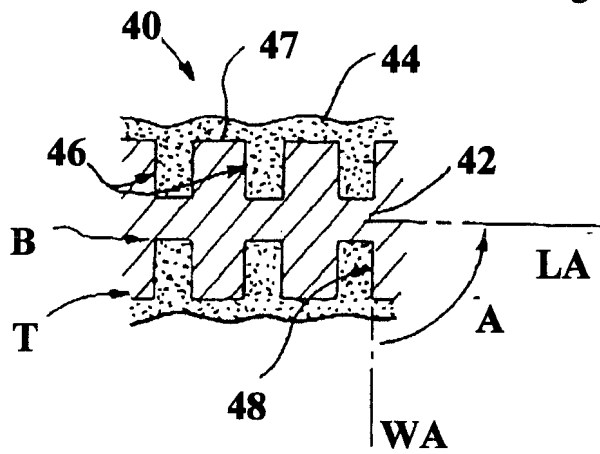


图6

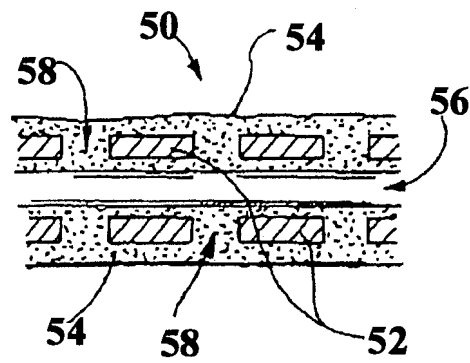


图7

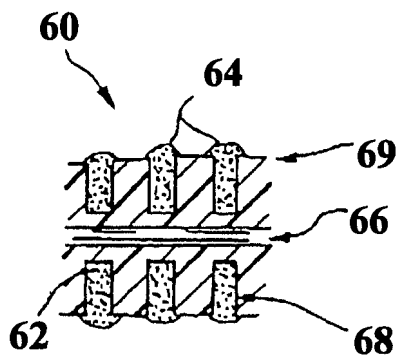


图8

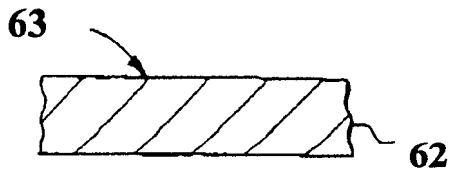


图9A

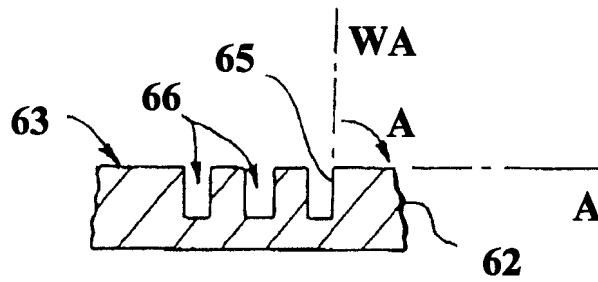


图9B

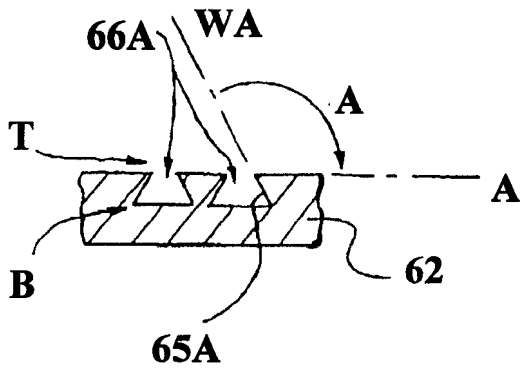


图9B(可选)

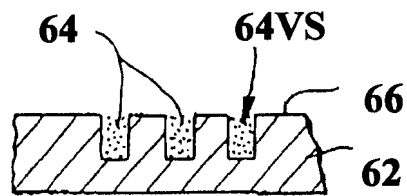


图9C

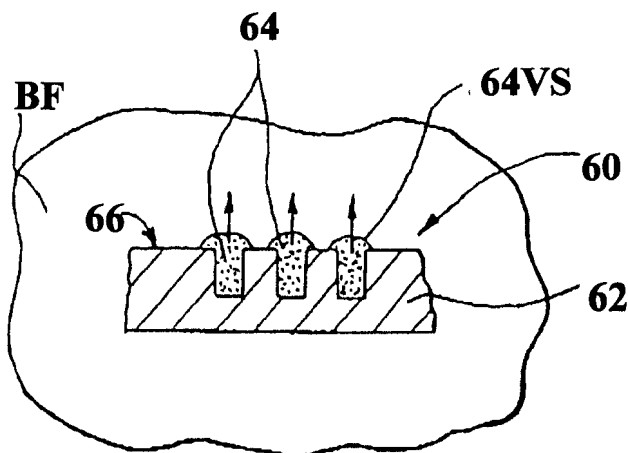


图9D

专利名称(译)	具有全部或者部分聚合体涂层的医疗装置及其制造方法		
公开(公告)号	CN100369578C	公开(公告)日	2008-02-20
申请号	CN02812405.7	申请日	2002-06-20
[标]申请(专利权)人(译)	微温森公司		
申请(专利权)人(译)	微温森公司		
当前申请(专利权)人(译)	微温森公司		
[标]发明人	布莱恩J考克斯		
发明人	布莱恩·J·考克斯		
IPC分类号	A61B5/00 A61M25/01 A61B1/00 A61L29/08 A61M25/00		
CPC分类号	A61M25/09 A61M25/0045 A61M2025/0046 A61L29/085 A61M2025/09091 A61M2025/09108		
代理人(译)	林潮 顾红霞		
审查员(译)	刘明霞		
优先权	60/299645 2001-06-20 US		
其他公开文献	CN1518428A		
外部链接	Espacenet SIPO		

摘要(译)

用于插入患者或者生病动物体内的医疗装置，其中该装置包括(a)一个工作元件，例如金属线、引导管、管子、导尿管、套管、观测仪器(例如刚性或者柔性的内窥镜、腹腔镜、乙状结肠窥镜、膀胱镜等)、探测器、用于从体内某一位置收集信息的器械(例如电极、传感器、照相机、窥镜、取样仪器、活组织或者组织取样装置，等)，该工作元件具有一个外表面，和(b)一个在工作元件的外表面上的连续的或者不连续的涂层。工作元件的外表面上制备形成有一个表面形貌，该形貌提供涂层和工作元件之间的机械或者摩擦接触。在某些实施例中涂层为光滑涂层，例如碳氟化合物或者水凝胶，它们在与体液接触时变得光滑。在某些实施例中，涂层可以扩展或者膨胀。同时披露的还有制造这些装置的方法。

