



(12)实用新型专利

(10)授权公告号 CN 209661759 U

(45)授权公告日 2019. 11. 22

(21)申请号 201822216219.1

(22)申请日 2018.12.27

(73)专利权人 苏州大学附属第二医院  
地址 215000 江苏省苏州市姑苏区三香路  
1055

(72)发明人 胡可伟

(74)专利代理机构 北京卓岚智财知识产权代理  
事务所(特殊普通合伙)  
11624

代理人 郭智

(51)Int.Cl.  
A61B 17/50(2006.01)

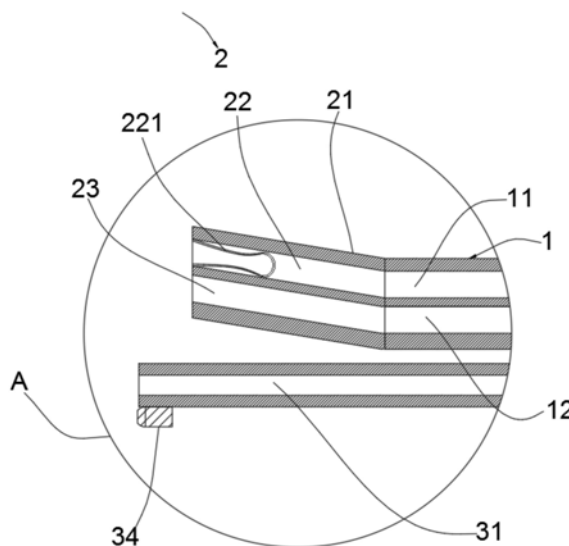
权利要求书1页 说明书3页 附图4页

(54)实用新型名称

一种带标记的异物钳

(57)摘要

本实用新型涉及异物钳技术领域,尤其为一种带标记的异物钳,包括上夹杆,所述上夹杆的内部开设有第一进气通道以及第一吸气通道,所述上夹杆的末端设有异物清除装置,所述异物清除装置包括安装在所述上夹杆末端的尖端夹,所述尖端夹的内部设有第二进气通道以及第二吸气通道,所述第二进气通道以及所述第二吸气通道均与外界相连通。本实用新型通过设置的长度刻度,便于及时观察伸入到人体内的上夹杆的长度,另外通过设置的异物清除装置,实现对球状或带孔的异物清除,解决了一般异物钳无法取出球状或带孔异物的问题;另外通过设置的水流道以及注射针筒,实现对内窥镜表面的清洗,解决了一般的异物钳在夹取异物时,体液会污染内窥镜镜头的问题。



CN 209661759 U

1. 一种带标记的异物钳,包括上夹杆(1),其特征在于:所述上夹杆(1)的内部开设有第一进气通道(11)以及第一吸气通道(12),所述上夹杆(1)的末端设有异物清除装置(2);

所述异物清除装置(2)包括安装在所述上夹杆(1)末端的尖端夹(21),所述尖端夹(21)的内部设有第二进气通道(22)以及第二吸气通道(23),所述第二进气通道(22)以及所述第二吸气通道(23)均与外界相连通,且所述第二进气通道(22)与所述第一进气通道(11)相连通,所述第二吸气通道(23)与所述第一吸气通道(12)相连通,所述第二进气通道(22)的内壁上紧密粘接有软气囊(221),所述第一进气通道(11)的末端螺纹连接有进气管(24),所述第一吸气通道(12)的末端螺纹连接有吸气管(25)。

2. 根据权利要求1所述的带标记的异物钳,其特征在于:所述上夹杆(1)的末端设有第一握持手柄(13),所述第一握持手柄(13)上设有转轴(131)。

3. 根据权利要求2所述的带标记的异物钳,其特征在于:所述第一握持手柄(13)内还开设有第一通孔(132)。

4. 根据权利要求1所述的带标记的异物钳,其特征在于:所述上夹杆(1)上还设有长度刻度线(14)。

5. 根据权利要求2所述的带标记的异物钳,其特征在于:所述上夹杆(1)的下方设有下夹杆(3)。

6. 根据权利要求5所述的带标记的异物钳,其特征在于:所述下夹杆(3)的内部开设有水流道(31),且所述水流道(31)的一末端与外界相连通,所述水流道(31)的另一末端连接有注射针筒(32)。

7. 根据权利要求6所述的带标记的异物钳,其特征在于:所述下夹杆(3)的末端设有第二握持手柄(33),所述第二握持手柄(33)与所述第一握持手柄(13)之间通过转轴(131)转动连接,所述第二握持手柄(33)内还开设有第二通孔(331)。

8. 根据权利要求7所述的带标记的异物钳,其特征在于:所述下夹杆(3)的末端还安装有内窥镜(34)。

## 一种带标记的异物钳

### 技术领域

[0001] 本实用新型涉及异物钳技术领域,具体为一种带标记的异物钳。

### 背景技术

[0002] 异物钳是一种医疗耗资,用于人体消化道钳取和清除异物用。一般的异物钳在夹取异物时,当遇到表面光滑或者中间具有孔装的异物时,异物钳与异物表面的摩擦力比较小,不利于异物的取出;另外一般的异物钳在夹取异物的时候,当体液污染内窥镜镜头的时候则无法继续进行取物工作。鉴于此,我们提出一种带标记的异物钳。

### 实用新型内容

[0003] 本实用新型的目的在于提供一种带标记的异物钳,以解决上述背景技术中提出的一般的异物钳不能夹取表面光滑或者中间具有孔装的异物以及一般异物钳上的内窥镜镜头在被污染的时候无法继续进行取物工作问题。

[0004] 为实现上述目的,本实用新型提供如下技术方案:

[0005] 一种带标记的异物钳,包括上夹杆,所述上夹杆的内部开设有第一进气通道以及第一吸气通道,所述上夹杆的末端设有异物清除装置;

[0006] 所述异物清除装置包括安装在所述上夹杆末端的尖端夹,所述尖端夹的内部设有第二进气通道以及第二吸气通道,所述第二进气通道以及所述第二吸气通道均与外界相连通,且所述第二进气通道与所述第一进气通道相连通,所述第二吸气通道与所述第一吸气通道相连通,所述第二进气通道的内壁上紧密粘接有软气囊,所述第一进气通道的末端螺纹连接有进气管,所述第一吸气通道的末端螺纹连接有吸气管。

[0007] 优选的,所述上夹杆的末端设有第一握持手柄,所述第一握持手柄上设有转轴。

[0008] 优选的,所述第一握持手柄内还开设有第一通孔。

[0009] 优选的,所述上夹杆上还设有长度刻度线。

[0010] 优选的,所述上夹杆的下方设有下夹杆。

[0011] 优选的,所述下夹杆的内部开设有水流道,且所述水流道的一末端与外界相连通,所述水流道的另一末端连接有注射针筒。

[0012] 优选的,所述下夹杆的末端设有第二握持手柄,所述第二握持手柄与所述第一握持手柄之间通过转轴转动连接,所述第二握持手柄内还开设有第二通孔。

[0013] 优选的,所述下夹杆的末端还安装有内窥镜。

[0014] 与现有技术相比,本实用新型的有益效果是:

[0015] 1、本实用新型结构简单,使用方便,通过在上夹杆上设置了长度刻度,便于及时观察伸入到人体内的上夹杆的长度,另外通过设置的异物清除装置,实现在遇到球状异物的时候,通过第一吸气通道将球状物体吸出,另外当遇到中心带有孔状的异物时,可以通过软气囊抵在孔的内壁上,再将其拉出即可,解决了一般的异物钳在夹取异物时,当遇到表面光滑或者中间具有孔装的异物时,异物钳与异物表面的摩擦力比较小,不利于异物取出的问

题。

[0016] 2、本实用新型通过设置的水流道,以及注射针筒,在遇到内窥镜的表面被体液遮挡的时候,可以用注射针筒向水流道内注水,以清洗内窥镜表面的体液,解决了一般的异物钳在夹取异物的时候,当体液污染内窥镜头的时候则无法继续进行取物工作的问题。

#### 附图说明

[0017] 图1为本实用新型的截面图;

[0018] 图2为本实用新型图1中A处的放大图;

[0019] 图3为本实用新型图1中B处的放大图;

[0020] 图4为本实用新型上夹杆的立体图。

[0021] 图中:1、上夹杆;11、第一进气通道;12、第一吸气通道;13、第一握持手柄;131、转轴;132、第一通孔;14、长度刻度线;2、异物清除装置;21、尖端夹;22、第二进气通道;221、软气囊;23、第二吸气通道;24、进气管;25、吸气管;3、下夹杆;31、水流道;32、注射针筒;33、第二握持手柄;331、第二通孔;34、内窥镜。

#### 具体实施方式

[0022] 下面将结合本实用新型实施例中的附图,对本实用新型实施例中的技术方案进行清楚、完整地描述,显然,所描述的实施例仅仅是本实用新型一部分实施例,而不是全部的实施例。基于本实用新型中的实施例,本领域普通技术人员在没有做出创造性劳动前提下所获得的所有其他实施例,都属于本实用新型保护的范围。

[0023] 在本实用新型的描述中,需要理解的是,术语“中心”、“纵向”、“横向”、“长度”、“宽度”、“厚度”、“上”、“下”、“前”、“后”、“左”、“右”、“竖直”、“水平”、“顶”、“底”、“内”、“外”、“顺时针”、“逆时针”等指示的方位或位置关系为基于附图所示的方位或位置关系,仅是为了便于描述本实用新型和简化描述,而不是指示或暗示所指的设备或元件必须具有特定的方位、以特定的方位构造和操作,因此不能理解为对本实用新型的限制。

[0024] 此外,术语“第一”、“第二”仅用于描述目的,而不能理解为指示或暗示相对重要性或者隐含指明所指示的技术特征的数量。由此,限定有“第一”、“第二”的特征可以明示或者隐含地包括一个或者更多个该特征。

[0025] 请参阅图1-4,本实用新型提供一种技术方案:

[0026] 一种带标记的异物钳,包括上夹杆1,上夹杆1的内部开设有第一进气通道11以及第一吸气通道12,上夹杆1的末端设有第一握持手柄13,第一握持手柄13上设有转轴131,第一握持手柄13内还开设有第一通孔132,上夹杆1上还设有长度刻度线14,上夹杆1的末端设有异物清除装置2,上夹杆1的下方设有下夹杆3,下夹杆3的内部开设有水流道31,且水流道31的一端与外界相连通,水流道31的另一末端连接有注射针筒32,下夹杆3的末端设有第二握持手柄33,第二握持手柄33与第一握持手柄13之间通过转轴131转动连接,第二握持手柄33内还开设有第二通孔331,下夹杆3的末端还安装有内窥镜34。

[0027] 本实施例中,第一进气通道11以及第一吸气通道12的本质为通孔。

[0028] 具体的,第一通孔132以及第二通孔331用于将手指从其上穿过,便于在使用时手掌的握持。

[0029] 进一步的,水流道31的本质为通孔,且水流道31末端的孔壁上开设有圆形孔,且水流道31末端孔壁上的圆形孔的尺寸与注射针筒32针嘴的尺寸相适配,注射针筒32的针嘴与水流道31末端孔壁上的圆形孔之间插接配合。

[0030] 异物清除装置2包括安装在上夹杆1末端的尖端夹21,尖端夹21的内部设有第二进气通道22以及第二吸气通道23,第二进气通道22以及第二吸气通道23均与外界相通,且第二进气通道22与第一进气通道11相通,第二吸气通道23与第一吸气通道12相通,第二进气通道22的内壁上紧密粘接有软气囊221,第一进气通道11的末端螺纹连接有进气管24,第一吸气通道12的末端螺纹连接有吸气管25。

[0031] 此外,软气囊221采用软PVC材料制成,软PVC材料具有柔韧性好,易成型,不易脆,无毒无污染,保存时间长的特点。

[0032] 值得说明的是,第一进气通道11的内壁上设有内螺纹,进气管24上设有外螺纹,第一进气通道11内壁上的内螺纹与进气管24上的外螺纹相互咬合。

[0033] 值得注意的是,第一吸气通道12的内壁上设有内螺纹,吸气管25上设有外螺纹,第一进气通道11内壁上的内螺纹与吸气管25上的外螺纹相互咬合。

[0034] 本实施例的带标记的异物钳在使用时,将上夹杆1和下夹杆3伸入到人体内时,可以通过在上夹杆1上的长度刻度,及时观察伸入到人体内的上夹杆1和下夹杆3的长度,另外在遇到球状异物时,将第二吸气通道23对准球状异物,并将吸气管25的末端接通外界气泵,并将外界气泵接通外界电源,使外界气泵开始吸气,由于第二吸气通道23的末端与球状异物是接触的,故可以将球状异物吸附在第二吸气通道23上,接着向外拉与上夹杆1和下夹杆3连接的第一握持手柄13和第二握持手柄33即可;

[0035] 另外当遇到中心带有孔状的异物时,可以将尖端夹21伸入到异物上通孔的内部,接着并将进气管24的末端接通外界气泵,并将外界气泵接通外界电源,使外界气泵开始输送气体,软气囊221开始伸出第二进气通道22,并开始胀大,而胀大之后的软气囊22会抵在孔的内壁上,再通过第一握持手柄13以及第二握持手柄33将其拉出即可,解决了一般的异物钳在夹取异物时,当遇到表面光滑或者中间具有孔装的异物时,异物钳与异物表面的摩擦力比较小,不利于异物取出的问题;

[0036] 另外,在遇到体液污染内窥镜34的时候,将注射针筒32集满无菌水,将注射针筒32上的针嘴对准水流道31末端孔壁上的圆形孔,且由于注射针筒32的针嘴与水流道31末端孔壁上的圆形孔之间插接配合,保证注射针筒32与水流道31相通,接着通过注射针筒32向水流道31内注水,水从水流道31的末端流出,并将内窥镜34表面的体液进行清洗,解决了一般的异物钳在夹取异物时,当体液污染内窥镜头的时候则无法继续进行取物工作的问题。

[0037] 以上显示和描述了本实用新型的基本原理、主要特征和本实用新型的优点。本行业的技术人员应该了解,本实用新型不受上述实施例的限制,上述实施例和说明书中描述的仅为本实用新型的优选例,并不用来限制本实用新型,在不脱离本实用新型精神和范围的前提下,本实用新型还会有各种变化和改进,这些变化和改进都落入要求保护的本实用新型范围内。本实用新型要求保护范围由所附的权利要求书及其等效物界定。

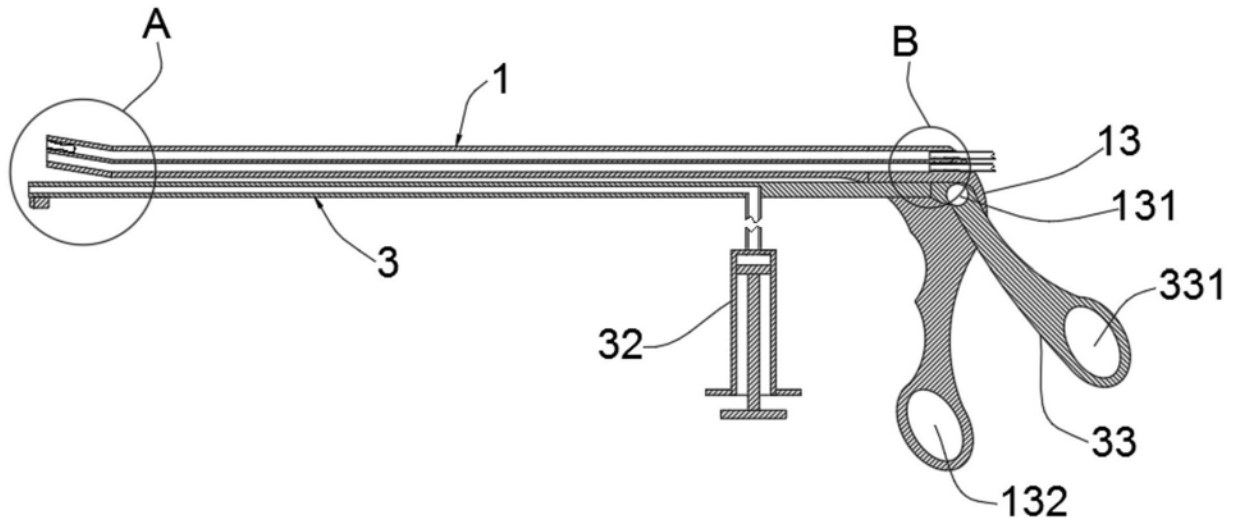


图1

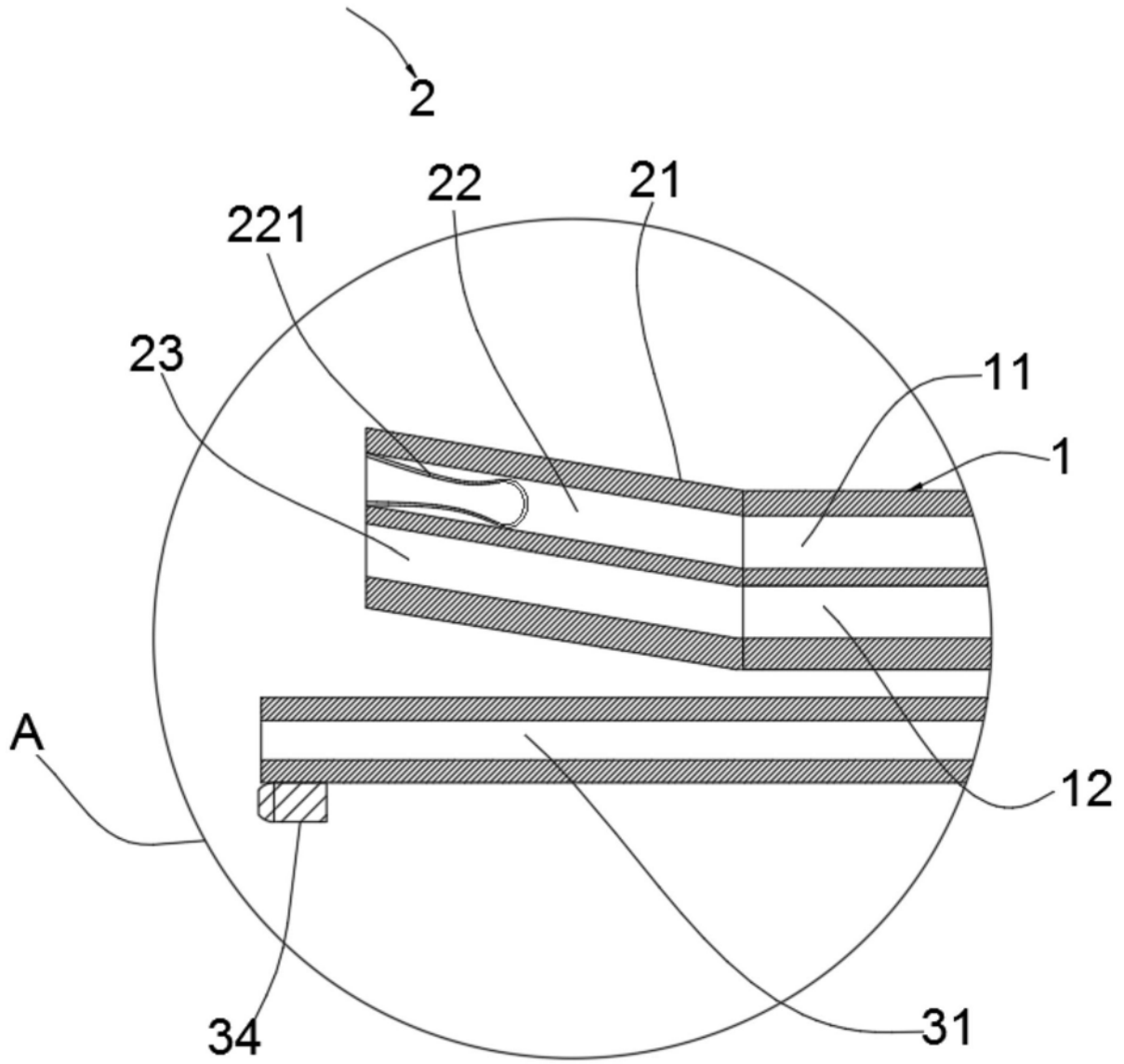


图2

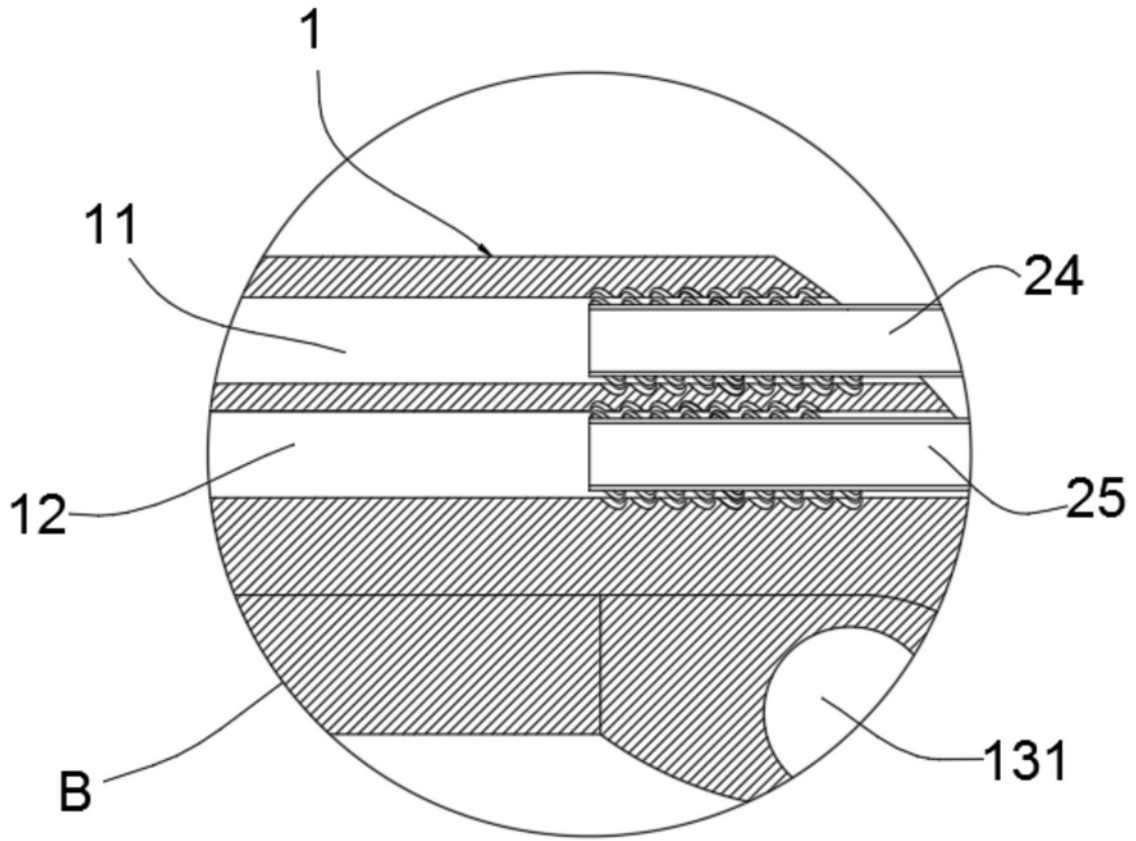


图3

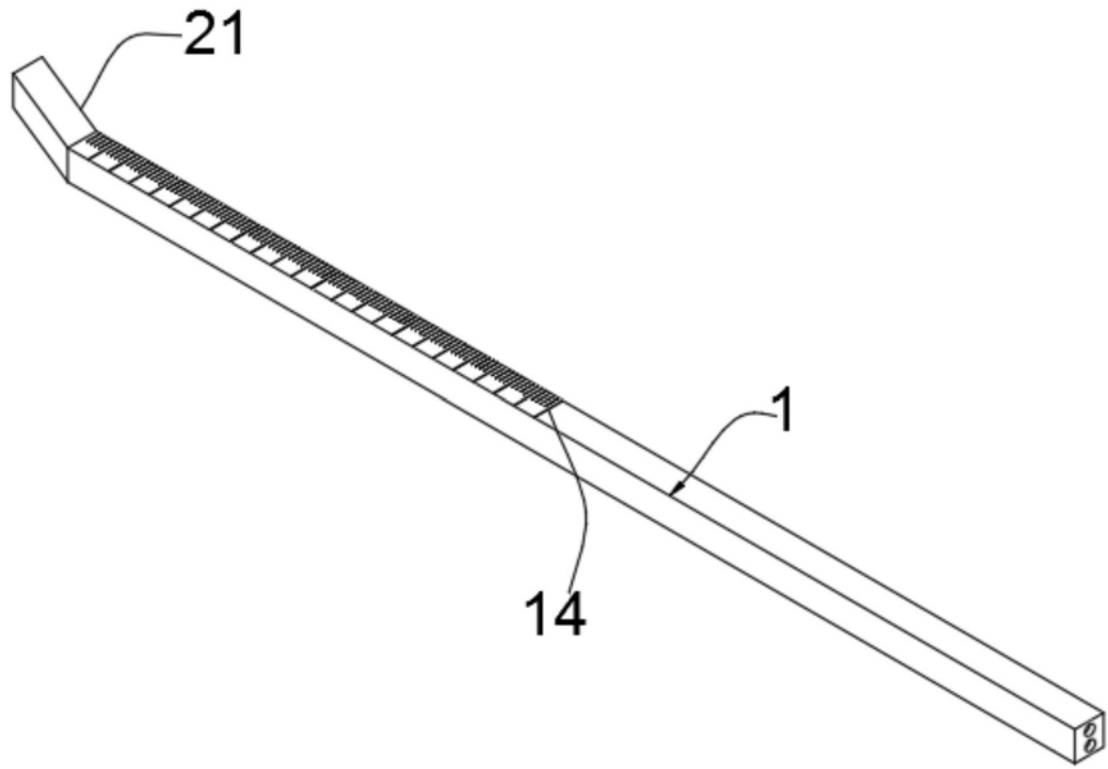


图4

专利名称(译)	一种带标记的异物钳		
公开(公告)号	<a href="#">CN209661759U</a>	公开(公告)日	2019-11-22
申请号	CN201822216219.1	申请日	2018-12-27
[标]申请(专利权)人(译)	苏州大学附属第二医院		
申请(专利权)人(译)	苏州大学附属第二医院		
当前申请(专利权)人(译)	苏州大学附属第二医院		
发明人	胡可伟		
IPC分类号	A61B17/50		
代理人(译)	郭智		
外部链接	<a href="#">Espacenet</a> <a href="#">SIPO</a>		

摘要(译)

本实用新型涉及异物钳技术领域，尤其为一种带标记的异物钳，包括上夹杆，所述上夹杆的内部开设有第一进气通道以及第一吸气通道，所述上夹杆的末端设有异物清除装置，所述异物清除装置包括安装在所述上夹杆末端的尖端夹，所述尖端夹的内部设有第二进气通道以及第二吸气通道，所述第二进气通道以及所述第二吸气通道均与外界相连通。本实用新型通过设置的长度刻度，便于及时观察伸入到人体内的上夹杆的长度，另外通过设置的异物清除装置，实现对球状或带孔的异物清除，解决了一般异物钳无法取出球状或带孔异物的问题；另外通过设置的水流道以及注射针筒，实现对内窥镜表面的清洗，解决了一般的异物钳在夹取异物时，体会污染内窥镜镜头的问题。

