

[19] 中华人民共和国国家知识产权局

[51] Int. Cl<sup>7</sup>

H01Q 9/30

A61N 5/04



# [12] 发明专利申请公开说明书

[21] 申请号 02804379.0

[43] 公开日 2004年4月14日

[11] 公开号 CN 1489807A

[22] 申请日 2002.1.31 [21] 申请号 02804379.0

[30] 优先权

[32] 2001.1.31 [33] IT [31] PI2001A000006

[86] 国际申请 PCT/IB02/00299 2002.1.31

[87] 国际公布 WO02/061880 英 2002.8.8

[85] 进入国家阶段日期 2003.7.31

[71] 申请人 意大利国家研究会

地址 意大利罗马

[72] 发明人 伊吉诺·隆奇

[74] 专利代理机构 永新专利商标代理有限公司

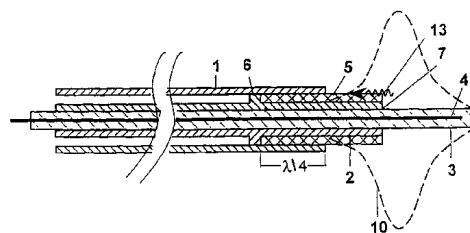
代理人 张浩

权利要求书2页 说明书9页 附图3页

[54] 发明名称 在医疗及手术中用于高热的并带有微型扼流圈的填隙微波天线

[57] 摘要

本发明涉及最小侵入的外科技术。它提供了一种制造用于单极或偶极同轴型的、用于经皮的急剧高热微波应用的天线，该天线具有收集器(通常称为扼流圈)以阻挡反向反射的波朝发生器传播。该装置的小型化允许在医疗以及手术中、尤其应用于肿瘤时最小侵入地实施填隙高热应用。制造该天线的方法提供将天线(2, 3, 4)引入目标组织中的金属针(1)。在天线(2)的外部导体(4)上，金属套环(6)连接在预定的位置；应用塑料护套(5)以覆盖在反馈点(7)和套环(6)之间的部分中的外部导体(2)；然后使用在其中插入天线的金属针(1)的内壁用于容纳并导向套环(6)和护套(5)；具体地，套环(6)与金属针(1)的内壁电连接。可以实现具有可变长度并且直径小型化的扼流圈的天线。通过直接突伸在“反馈”区中的扼流圈可以引入热电偶(21)。



知识产权出版社出版

ISSN 1008-4274

1. 在医疗及手术中用于填隙的、经皮的、腹腔镜的、内窥镜的和内科手术应用的同轴微波天线，特别是用于在肿瘤学中的急性高热，所说的天线可以插入在将天线引入到目标组织中所需的金属针中，所说的天线具有：

-内导体；

-在内导体的整个长度上套着该内导体的电介质层，

-除了端部部分以外同轴地覆盖着电介质层的外部导体，

-在所说的端部部分附近在外部导体外部安装的扼流圈，所说的扼流圈包括直径比外部导体更大的同轴导电部分，

-将所说的轴向导体连接到外部导体的导体套环，所说的导电套环沿与所说的端部部分相对的同轴导电部分设置，

其特征在于

-扼流圈的同轴导电部分在所说的金属针中。

2. 根据权利要求 1 所述的天线，其中所说的套环与所说的金属针滑动接触，由此可以改变扼流圈的长度。

3. 根据权利要求 1 所述的天线，其中紧接着所说的套环并在所说的端部部分附近，提供一种塑料护套，该塑料护套是在扼流圈中的电介质层。

4. 根据权利要求 1 所述的天线，其中所说的护套具有抗粘性材料和从金属针突伸的长度，以防止在高温加热治疗的过程中外部部分粘连到组织上。

5. 根据权利要求 1 所述的天线，其中提供热电偶使其穿过套环和形成扼流圈的护套，所说的热电偶与所说的同轴管的外部导体接触并具有从所说的护套伸出进入天线的反馈区的敏感端部。

6. 一种制造在同轴管天线上具有可变长度的扼流圈的方法，该天线在医疗及手术中用于填隙的、经皮的、腹腔镜的、内窥镜的和内科手术应用，特别是用于在肿瘤学中的急性高热，所说的天线插入在将天线引入到目标组织中所需的金属针中，所说的天线具有：

-内导体；

-在内导体的整个长度上套着该内导体的电介质层，

-除了端部部分以外同轴地覆盖着电介质层的外部导体，

其特征在于在天线上在所说的端部部分附近提供导电套环，由此所说的导电套环在所说的金属针中滑动。

7. 根据权利要求 6 所述的方法，其中紧接所说的套环且在所说的端部部分附近，塑料护套设置在该天线上，该天线是所说的扼流圈中的电介质层。

8. 根据权利要求 6 所述的方法，其中天线的所说的护套和电介质层是 PTFE。

9. 根据权利要求 6 所述的方法，其中所说的套环由焊接到天线的外部导体的金属制成。

10. 一种用于高热的并可以插入在将天线引入到目标组织中所需的金属针中的天线，包括：

-内导体；

-在内导体的整个长度上套着该内导体的电介质层，

-除了端部部分以外同轴地覆盖着电介质层的外部导体，

-在端部部分附近在外部导体外部安装的扼流圈，该扼流圈包括直径比外部导体更大的同轴导电部分，

其特征在于提供穿过扼流圈的热电偶，所说的热电偶与所说的外部导体接触并具有从所说的扼流圈伸出并伸入天线的反馈区的敏感端部。

## 在医疗及手术中用于高热的并带有微型扼流圈的填隙微波天线

### 技术领域

本发明涉及最小侵入的外科技术，在医疗及手术中特别是在肿瘤学中用于填隙的、经皮的、腹腔镜的、内窥镜的和内科手术应用中。

更准确地说，本发明涉及用于高热的在从 37°C 至 100°C 下运行的装备有“收集器”（通常称为扼流圈）的单极或双极共轴型微波天线，该扼流圈用于阻挡朝发生器返回的反射波的传播。

此外，本发明涉及这种天线的构造方法。

### 背景技术

三十多年来在肿瘤学中高热是用来治疗癌症的方法（Hahn GM, *Hyperthermia and Cancer*, Plenum Press, in the York, 1982）。它包括对癌细胞进行加热以直接使它们坏死或使用其它的辅助方法比如放射疗法、化学疗法或其它的外科技术。

为加热组织，尤其是为治疗表面损伤，首先使用通过位于人体之外的源产生的电磁波。

最近已经使用较薄的设备，在这些设备中在几百 MHz 和几千 MHz 之间（通常在 2450MHz 上）运行的微波天线在同轴管中执行以用于填隙的、经皮的、腹腔镜的、内窥镜的和内科手术应用，并且适合于深度损伤的局部治疗（Iskander M & Tumeh AM, *Design Optimization of Interstitial Antennas*, IEEE Transactions on Biomedical Engineering, 1989, 238-246）。

这种天线通常插入在损伤部位中以使用导液管或金属针在回波

扫描导管、TAC、NMR 或其它的计算机成像技术下进行治疗。它们适合于结合使用药物、离子波和/或外科切除。

这些微波天线通常使用柔性或半刚性同轴管制造，对这些同轴管在一端上进行改进以将微波功率传输给组织以产生高热。

在附图 1 中，所示为插入在活检针中的天线的轴向截面。在该附图的右边上在它的有源部分中，天线适合于被构造成辐射偶极或单极天线。更准确地说，2 是同轴管的外部导体，3 是使外部导体与中心导体 4 绝缘的电介质层。7 所示的点是馈电点，即通常称为“馈电”的天线的有源部分，在该部分中发射功率通常为最大。

通过以常规的天线加热生物组织（不横贯较大的血管）可以获得的等温面具有旋转对称结构，例如通过在一端上切割同轴管的外部导体 2 的一部分并使电介质层 3 未覆盖形成这种等温面，如附图 1 所描述。它们在附图的平面上的投影是椭圆，中心的透射最大，如上文所说，在天线的馈电点 7 附近，切割同轴管的外部导体 2 的远端部分。虚线投影 8 的表面表示通过在纯理论的情况下通过这种类型的天线辐射的组织的等温表面。

实际上，由于在加热时介质的电介质特性变化的缘故以及与电磁波的导向传播有关的其它原因，天线的阻抗从未完美地与它所运行的介质的阻抗匹配过。在微波功率的输送的过程中总存在沿天线的外部导体从有源端部朝发生器返回的反向波，造成加热图形的反向加长。虚曲线 9 表示与这种作用相对应的反向加长的等温面的投影。这种缺陷妨碍了在天线的有源部分附近的热产生的适当集中并对使用这种技术带来了极大的限制。

通常在每次克服这种缺陷时给天线装备称为扼流圈或收集器的设备，并通常用于阻止反射的功率的反向传播的无线电广播天线中

(例如参见 Reintjes JF & Coate GT, 雷达原理 Principles of Radar, McGraw-Hill Book Company, in the York 1952, p 851)。

在附图 2 中以 11 表示的这种设备是通过将一端上设置天线的同轴管的外部导体和在反馈点 7 附近设置短回路金属管 12 获得的 $\lambda/4$ 长的同轴导向部分,  $\lambda$ 是发射波的波长。在附图 2 中, 1 是天线的金属导针板, 2 是天线的外部导体, 3 是绝缘材料, 以及 4 是中心导体。

在这种情况下, 以 13 表示的反向反射波在天线的外部表面行进, 进入扼流圈 11, 在短回路中在它的端部反射它自己, 并在之后 $\lambda/2$ 的总的通路再次处于扼流圈的进口处但相位与在入口处的相位相反, 结果导致了零密度。在天线装备了扼流圈 11 时获得的等温面以附图 2 的连续曲线表示。

实际上, 如图所示, 扼流圈 11 的引入使天线的直径以及针 1 的直径实质增加, 因此在要求最小的侵入式手术时, 比如在门诊患者部门、在反复治疗过程中等, 限制了它的应用。

由于制造的原因, 以及由于材料的阻抗限制, 在某些限制下不能减小扼流圈的辐射尺寸。

此外, 在治疗过程中温度的变化引起的介质的电介质特性的变化的情况下, 或者在天线的频率变化的情况下, 在微波发生器具有可调节的频率时, 扼流圈不能被加长或缩短, 以便总是长为四分之一波长。因此固定了已有的扼流圈的阻抗, 由此在改变操作温度时不能完全有效地消除返回波。

此外高热的应用通常与局部温度的测量相关。实际上, 需要测量癌症损伤或要治疗的其它损伤的加热温度以保护附近的健康组织和控制天线的实际加热功率。

通常，将温度传感器（在附图 2 中以 20 表示）插入到手术区中。例如，使用金属热电偶。但是，在通过天线输送能量的过程中并不能引入它们，因为在热电偶的金属中的涡流的缘故，并且该热电偶过热由此影响了测量。此外，热电偶的存在改变了微波场的干扰，改变了加热，在通过天线输送能量的过程中不能引入，因为在热电偶的金属中的涡流的缘故，并且该热电偶过热由此影响了测量。此外，热电偶的存在改变了微波场的干扰，改变了加热模式。因此，以金属热电偶测量温度的缺陷是必须经常停止能量输送。可替换的是，公知的是，光纤传感器没有金属并且不受场的影响或不干扰它，但它的缺陷是昂贵并且易碎。在金属热电偶或光纤传感器的两种情况下，存在的进一步缺陷是需要引入进一步的导液管以将传感器导入进手术区中。

#### 发明内容

本发明的目的是提供一种在医疗及手术中使用的同轴管微波天线，该天线具有收集器或扼流圈以阻挡朝发生器的反射波的反向传播，其中相对于已有技术来说使这个收集器小型化是可能的，以便允许用于最少侵入的应用。

在本发明的另一目的是提供一种在介质波长变化的情况下允许扼流圈加长或缩短、以用于更正确的操作的天线。

本发明的进一步目的是提供一种允许测量手术区的温度的天线。

本发明的进一步目的是提供一种以简单的结构制造这种小型化的天线的方法。

本发明的这些目的和其它的目的通过根据本发明的天线实现，该天线可以插入在将天线引入到目标组织中所需的金属针中，该天线具有：

-内导体；

- 在内导体的整个长度上套着该内导体的电介质层，
  - 除了端部部分以外同轴地覆盖着电介质层的外部导体，
  - 在端部部分附近在外部导体外部安装的扼流圈，该扼流圈包括直径比外部导体更大的同轴导电部分，
  - 将同轴导体连接到外部导体的导体套环，该导体套环沿与端部部分相对的同轴导电部分设置，
  - 该天线的特征在于扼流圈的同轴导电部分在相同的金属针中。
- 有利的是，套环与该金属针滑动接触，因此扼流圈的长度可以改变。

可取的是，紧接套环且在端部部分附近，天线具有在扼流圈中的电介质层的塑料护套。

该护套可以具有抗粘连的材料和从金属针突伸的长度，防止在高温加热治疗的过程中外部部分粘连到组织上。

有利的是，提供热电偶使其穿过扼流圈和护套，所说的热电偶与所说的同轴管的外部导体接触并具有从所说的护套伸出进入天线的反馈区的敏感端部。

根据本发明的零一方面，一种制造在同轴管天线上具有可变长度的扼流圈的方法，该天线插入在将天线引入到目标组织中所需的金属针中，该天线具有：

- 内导体；
  - 在内导体的整个长度上套着该内导体的电介质层，
  - 除了端部部分以外同轴地覆盖着电介质层的外部导体，
- 其特征在于在天线上在该端部部分附近提供导电套环，由此导电套环在金属针中滑动。

可取的是，紧接套环且在端部部分附近，塑料护套设置在扼流圈

中具有电介质层的天线上。

天线的护套和电介质层有利是 PTFE。

套环可以由焊接到天线的外部导体的金属制成。

根据本发明的进一步方面，可以插入在将天线引入到目标组织中所需的金属针中的天线包括：

-内导体；

-在内导体的整个长度上套着该内导体的电介质层，

-除了端部部分以外同轴地覆盖着电介质层的外部导体，

-在端部部分附近在外部导体之外上安装的扼流圈，该扼流圈包括直径比外部导体更大的同轴导电部分，

-特征在于提供穿过扼流圈的热电偶，所说的热电偶与所说的外部导体接触并具有从所说的扼流圈伸出并伸入天线的反馈区的敏感端部。

#### 附图说明

参考后面的附图，通过对本发明的实施例（解释性的而不是限制性的）的描述，根据本发明的填隙微波天线及其制造方法的进一步的特征和优点将会更加清楚，在附图中：

附图 3 所示为天线第二发明的截面轴视图；

附图 4 所示为附图 3 的天线的分解视图；

附图 5 所示为将热电偶加入其中的附图 3 的天线，该热电偶与扼流圈交叉并突伸进入反馈区。

#### 具体实施方式

在附图 3 中所示为根据本发明插入在金属管中的天线的截面，该金属管存在于活检针 1 中，例如一个 14Gauge 的外径=mm 2.1 的针。

在该附图中右边天线的有源部分中它是辐射偶极子或单偶极子。

更准确地说，天线由具有外部导体 2 的同轴管、电介质层 3 和沉入在电介质层 3 中的中心导体 4 形成，该电介质层 3 与外部导体 2 绝缘。正如大家十分公知的是，外部导体 2 和以 7 表示的端点是天线有源部分的馈电点，所说的反馈点在 gergo techico 中，在其中发射的功率通常最大。

根据本发明，提供一种绝缘塑料护套 5 和套环金属 6。更具体地说，这个结果可以如下获得：

-在天线 2 上的外部导体上的 *saldando*，在预定位置上的金属套环 6，

-通过设置覆盖在从反馈点 7 到套环 6 的部分中的外部导体 2 的塑料护套 5，

-使用相同的金属针 1 的内壁，在内壁中插入天线以容纳并导向套环 6 和护套 5，尤其是套环 6 处于与金属针 1 的内壁电接触。

本发明允许以容易的且低廉的方式制造具有扼流圈的小型化微波天线，它适合于在医疗及手术中用于深度损伤的局部治疗。在实际中，与金属针 1 结合，套环 6 和护套 5 可以获得可变长度的扼流圈并将天线的外部直径的增加减小到最小。

事实上，与附图 2 的扼流圈类似，在附图 3 中波 13 从反馈点 7 开始反射回并在天线的外部行进，进入形成在针 1 和外部导体 4 之间形成的扼流圈，在短回路中在套环 6 上反射它自己，并且在总的  $\lambda/2$  的通路再次处于扼流圈的入口上并且相对于在入口的波在相位上反相之后，获得零强度。在温度上升或其它的原因的情况下波长的变化可以通过相对于针 1 改变套环 6 的位置而校正它，因此扼流圈总是  $\lambda/4$  长。在一定的范围内，在运行的过程中天线的阻抗的变化可以以相同的方式补偿，即改变扼流圈的长度，然后改变在扼流圈和反馈点之间

的部分的长度。

还示出了在天线配备了根据本发明的扼流圈时在这种情况下通过天线的虚线的轴向管和通过其插入天线的针导管的内壁 1 实现的等温面。

更准确地说，金属套环 6 保持与针导管 1 的内壁的电接触，因此是一种移动的旁路。

护套 5 具有如下的功能：

- 它是长为 $\lambda/4$ 的同轴波导，用于给天线提供有效的扼流，
- 它是在天线针中滑动的中心元件，
- 在扼流圈的外部部分中，在高温加热治疗的过程中避免了组织的粘连，并且它不允许它们与不同于天线在其中滑动的针导管的金属表面相接触。

参考附图 5，根据本发明的不同的实施例，热电偶 21 穿过套环 6 和形成扼流圈的护套 5。热电偶 21 与形成天线的同轴管的外部导体 2 相接触，并具有从护套 5 伸出并突伸进入天线的反馈区 10 的敏感端部 22。热电偶的另一端部通过插头 23 连接到没有示出的温度测量仪表。

根据本发明的热电偶 21 不影响天线的运行。实际上，热电偶与同轴的导体 2 的金属成一体。因此，在实际中屏蔽了热电偶 22。

热电偶 21 可以是普通的金属热电偶，它由金属护套形成，在该金属护套中不同的金属导体连接在敏感端 22。这种金属热电偶不昂贵，比光纤传感器低廉得多（例如氟化物光学传感器）。

热电偶 21 的进一步的优点在于外部热电偶不必通过附加的导管插入到部位中，特别是在产生高热的馈送的过程中在手术区中能够直接进行测量。

热电偶 21 也可以放置在不同于在附图 3 至 5 中所示的高热天线的高热天线中。

前文具体的实施例的描述完全揭示了根据前述观点的本发明，因此他人通过应用当前的知识能够修改和/或改变用于不同应用的实施例，且勿需做进一步的研究且不会脱离本发明，因此应该理解的是这种改变和修改被认为与上述的具体的实施例是等效的。在此所描述的实现不同的功能的装置和材料可以具有不同的特征，并且不会因此而脱离本发明。因此应该理解的是在此所使用的术语仅是用于描述的目的而不是限制性的。

图1

(现有技术)

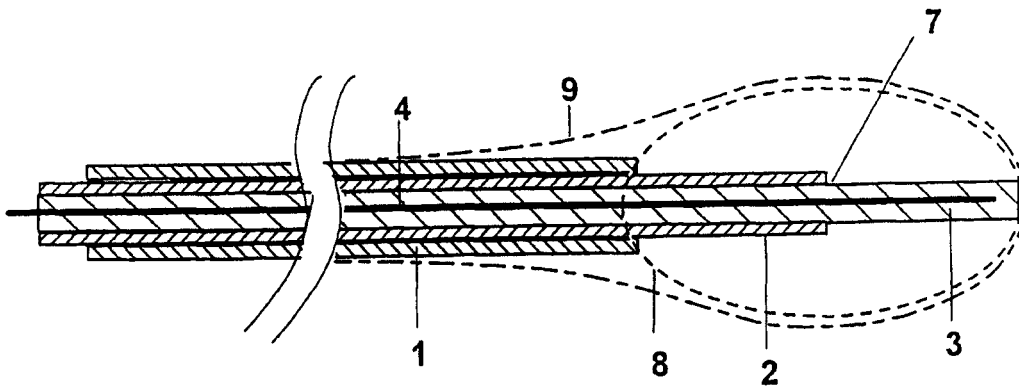


图2

(现有技术)

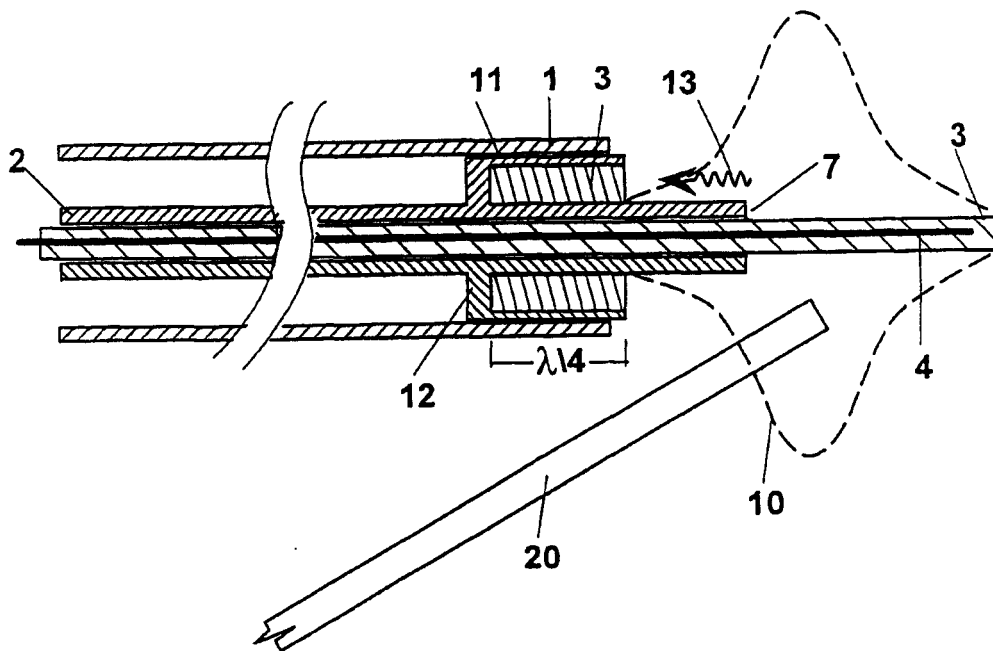


图3

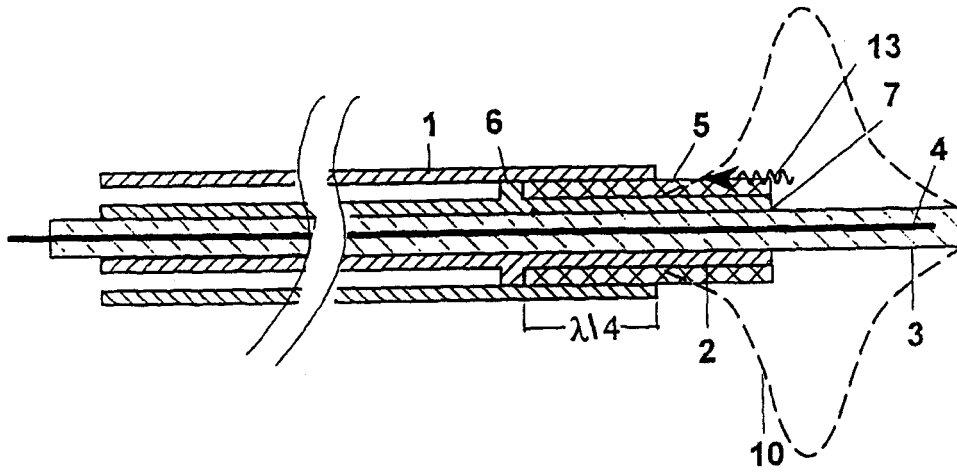


图4

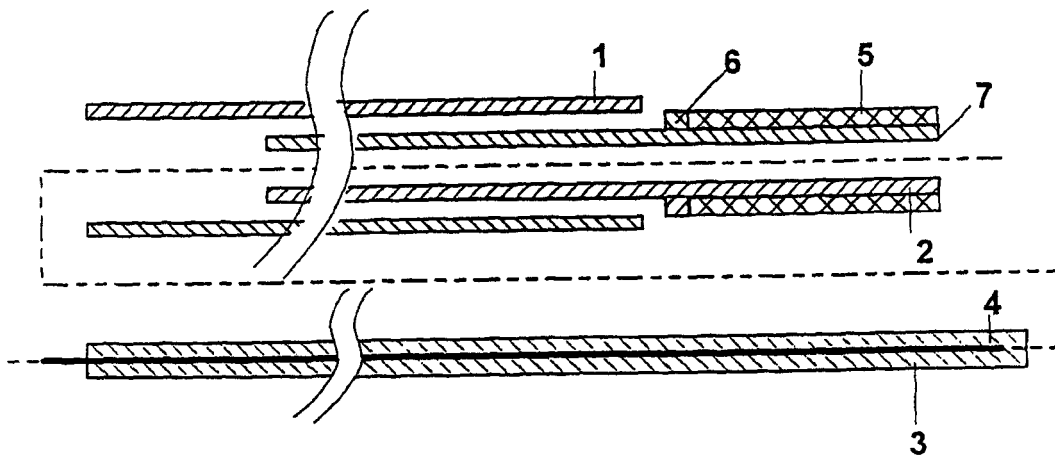
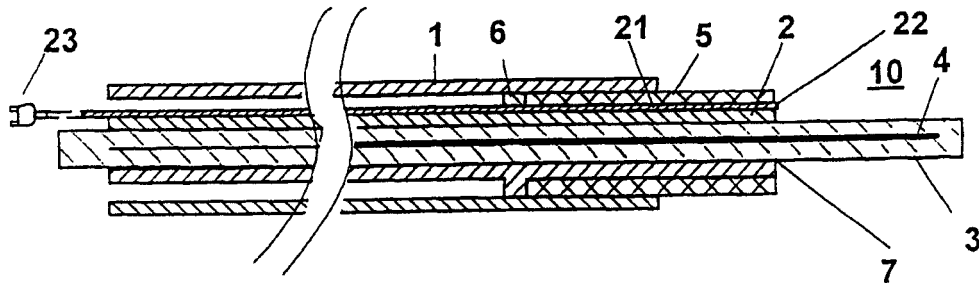


图5



|         |  |         |            |
|---------|--|---------|------------|
| 专利名称(译) | 在医疗及手术中用于高热的并带有微型扼流圈的填隙微波天线                    |         |            |
| 公开(公告)号 | <a href="#">CN1489807A</a>                     | 公开(公告)日 | 2004-04-14 |
| 申请号     | CN02804379.0                                   | 申请日     | 2002-01-31 |
| 发明人     | 伊吉诺·隆奇   |         |            |
| IPC分类号  | A61B18/18 A61N5/04 H01Q1/44 H01Q9/26 H01Q9/30  |         |            |
| CPC分类号  | A61B18/1815 H01Q9/30 A61B18/18                 |         |            |
| 代理人(译)  | 张浩   |         |            |
| 优先权     | 102001900905416 2001-01-31 IT                  |         |            |
| 外部链接    | <a href="#">Espacenet</a> <a href="#">SIPO</a> |         |            |

摘要(译)

本发明涉及最小侵入的外科技术。它提供了一种制造用于单极或偶极同轴型的、用于经皮的急剧高热微波应用的天线，该天线具有收集器(通常称为扼流圈)以阻挡反向反射的波朝发生器传播。该装置的小型化允许在医疗以及手术中、尤其应用于肿瘤时最小侵入地实施填隙高热应用。制造该天线的方法提供将天线(2, 3, 4)引入目标组织中的金属针(1)。在天线(2)的外部导体(4)上，金属套环(6)连接在预定的位置；应用塑料护套(5)以覆盖在反馈点(7)和套环(6)之间的部分中的外部导体(2)；然后使用在其中插入天线的金属针(1)的内壁用于容纳并导向套环(6)和护套(5)；具体地，套环(6)与金属针(1)的内壁电连接。可以实现具有可变长度并且直径小型化的扼流圈的天线。通过直接突伸在“反馈”区中的扼流圈可以引入热电偶(21)。

