



(12)发明专利申请

(10)申请公布号 CN 110192910 A

(43)申请公布日 2019.09.03

(21)申请号 201810189828.4

(22)申请日 2018.02.25

(71)申请人 鄂有国

地址 212200 江苏省镇江市扬中市三茅镇
扬子中路235号

(72)发明人 鄂有国

(51)Int.Cl.

A61B 17/34(2006.01)

A61B 18/14(2006.01)

A61B 18/18(2006.01)

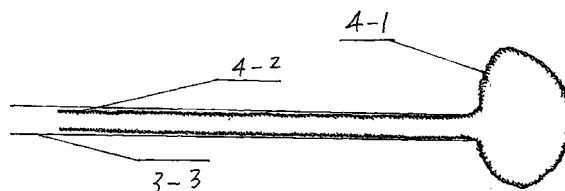
权利要求书3页 说明书4页 附图3页

(54)发明名称

可保护分离临近组织型经皮穿刺消融治疗装置

(57)摘要

本发明涉及一种可保护分离临近组织型经皮穿刺消融装置,属于医学肿瘤微创治疗领域,其目的是为了对临近正常的肿瘤组织消融时起到保护分离,安全消融的作用。在传统消融装置的基础上增加了一套同轴穿刺针及扩张管和外套管(3),和一种有弹性记忆的保护分离管(4)。可根据今后工艺的发展在外套管(3-3)内加入可引导微波或射频等消融波的发射电极或天线(2)前进方向和部位的导向管(5)和可以观察外套管(3-3)前部周围病变和正常组织情况的内窥镜(6)。采用此装置可以因使用细针而降低穿刺的并发症的发生,保护分离管(4)则能够将拟消融病变临近的正常组织(7)或(8)分开起到保护临近正常组织(7)或(8)且能使病变杀灭更彻底的作用。



1. 一种可保护分离临近组织型经皮穿刺消融装置,其包括微波或射频或其他消融波发射装置和消融能量传输通道(1),引出微波或射频等消融波进入拟消融部位的发射电极或天线等(2),其特征在于另加了一套同轴穿刺针及扩张管和外套管(3),和一种有弹性记忆的保护分离管(4),且可根据今后工艺的发展在外套管(3-3)内加入可引导微波或射频等消融波的发射电极或天线(2)前进方向和部位的导向管(5)和可以观察外套管(3-3)前部周围病变和正常组织(7)或(8)情况的内窥镜(6)。

2. 一种组成权利要求1所述的一套同轴穿刺针及扩张管和外套管的材料和方法,其特征在于:包含有一根细的硬质实心穿刺针(3-1),内径大于该穿刺针直径且逐渐增大的数根硬质薄壁圆柱形管分别作为扩张管(3-2)和最外层的外套管(3-3),且此数根硬质薄壁圆柱形管可从管径由小到大依次套在同轴硬质实心穿刺针(3-1)上,且各相互接触的管壁之间或管壁与穿刺针之间无间隙,且套在同轴硬质实心穿刺针(3-1)上的各圆柱形管壁能与相接触的管壁之间或穿刺针之间顺利地作相对移动。

3. 一种制造权利要求1所述的有弹性记忆的保护分离管之方法,其特征在于:前部借助模具将有一定弹性记忆的金属或非金属丝编织成球形、类球形或部分球形或部分类球形(4-1)的网状结构,后部则继续由该金属丝或非金属丝借助模具编织成网状结构圆柱形管(4-2)形成保护分离管(4)的全部;或者将编织成球形、类球形,部分球形、部分类球形的金属丝或非金属丝的后部与一段圆柱状管壁(4-3)焊接或用化学胶水粘连固定从而形成保护分离管(4)的全部。

4. 一种实现可保护分离临近组织型经皮穿刺消融装置的方法,其特征在于:实施保护分离临近组织消融治疗有三种操作方法:1)使用同轴穿刺针对拟消融的肿瘤直接穿刺,穿刺成功后,从同轴穿刺针(3-1)上依次套上、插入扩张管(3-2)及外套管(3-3),最后仅保留外套管(3-3)在体内,从外套管(3-3)中插入消融天线或电极(2),在外套管(3-3)即将进入肿瘤组织处开始消融,将微波或射频等消融波的发射电极或天线(2)逐渐前行,消融也逐渐前行,至消融波破坏最大边界最大接近但尚未达到拟保护正常组织(7)的边界处停止消融,退出微波或射频等消融波的发射电极或天线(2)等,插入保护分离管(4),前推保护分离管(4)或后退外套管(3-3)释放保护管前部球形、类球形或部分球形、部分类球形头部(4-1),视拟消融的肿瘤组织与拟保护的临近正常组织(7)之间的距离情况可继续前推保护分离管(4),使拟被分离的临近正常组织(7)向前或向两侧方或上、下方与拟被消融的肿瘤分开一定距离,保持保护分离管(4)及其球形、类球形或部分球形、部分类球形头部(4-1)此位置不变,再次插入微波或射频等消融波的发射电极或天线等(2)使其头部至于某处,并确认在该处发射消融波时,拟保护的正常组织(7)处在不被消融波破坏的安全范围内,然后再次消融与临近正常组织(7)相临近的肿瘤;2)同样使用同轴穿刺针对拟消融的肿瘤直接穿刺,穿刺成功后,通过同轴穿刺针(3-3)依次插入扩张管(3-2)及外套管(3-3),到位后,仅保留外套管(3-3),退出穿刺针(3-1)和扩张管(3-2),从外套管(3-3)中插入保护分离管(4),前推保护分离管(4)或后退外套管(3-3),释放保护分离管前部球形、部分球形或类球形、部分类球形头部(4-1),视拟消融的肿瘤组织与拟保护的临近正常组织(7)之间的距离情况可继续前推保护分离管(4),使拟被保护分离的临近正常组织(7)向前或向两侧方或上、下方与拟被消融的肿瘤分开一定距离,保持保护分离管(4)及其球形、部分球形或类球形或部分类球形头部(4-1)此位置不变,插入微波或射频等消融波的发射电极或天线等(2)使其头部至于某

处,并确认在该处发射消融波时,拟保护的正常组织(7)处在不被消融波破坏的安全范围内,消融原与拟保护的临近正常组织(7)相临近的肿瘤;3)在拟消融肿瘤与拟保护正常临近组织(8)之间以同轴穿刺针(3-1)穿刺,引入扩张管(3-2)和外套管(3-3),仅保留外套管(3-3),退出穿刺针(3-1)和扩张管(3-2),从外套管(3-3)中引入保护分离管(4),前推保护分离管(4)或后退外套管(3-3),释放保护分离管(4)的膨胀的球形、部分球形或类球形或部分类球形头部(4-1),从两侧方或上、下方分离、隔开肿瘤组织与拟保护分离之正常组织(8),以另一穿刺点使用同轴穿刺针(3-1),直接穿刺拟消融肿瘤组织,引入扩张管(3-2)和外套管(3-3),最后仅保留外套管(3-3),从外套管(3-3)中引入微波或射频等消融波的发射电极或天线等(2),将微波或射频等消融波的发射电极或天线等(2)的头段置于外套管(3-3)进入肿瘤组织处,开启微波或射频或其他消融波发射装置(1)进行消融治疗;这种途径对拟消融的肿瘤组织穿刺也可以不用同轴穿刺针(3-1),外套管(3-2),和扩张管(3-3),直接以微波、射频或其他消融器械的电极或天线穿刺进入肿瘤组织进行消融。

5. 根据权利要求1.2.3.4所要求的一种可保护分离临近组织型经皮穿刺消融装置,其特征是:一套同轴穿刺针及扩张管和外套管(3),一种有弹性记忆的保护分离管(4)和可进入人体的微波或射频等消融波的电极或天线等(2)必须是对人体无毒无害。

6. 根据权利要求3所要求的保护分离管(4),其特征是:其前部球形、类球形或部分球形、部分类球形的网状结构(4-1)可压缩变小、变形能顺利通过外套管(3-3)内腔,通过内腔的挤压后仍能依靠弹性记忆恢复原形,消融治疗结束后,后拉该保护分离管(4)后部(4-2)/或前推外套管(3-3)则保护分离管(4)前部球形、类球形或部分球形、部分类球形的网状结构(4-1)能逐渐被压缩退回外套管(3-3)中。

7. 根据权利要求1.2.3.4所要求的保护分离管(4)、薄壁圆柱形扩张管(3-2)和外套管(3-3),其特征是:这些装置必须要能隔热、不传热、能耐受消融波所产生的高温不变形、不受损、且保护分离管(4)的前部球形、类球形、或部分球形或部分类球形的网状结构(4-1)弹性不受消融影响,外套管(3-3)内因消融产生的高温不会通过管壁传递到管壁外损伤管壁外正常组织。

8. 根据权利要求1.2.3.4所要求的一种可保护分离临近组织型经皮穿刺消融装置,其特征是:保护分离管(4)的前部(4-1)既可以是类球形,球形也可以是部分球形或部分类球形。

9. 根据权利要求1.2.3.4所要求的一种可保护分离临近组织型经皮穿刺消融装置,其特征是:保护分离管前部(4-1)在工作状态下的膨胀状态可由外套管(3-3)后退形成,也可由保护分离管(4)前推形成,在外套管(3-3)内移动保护分离管(4)依靠其前部(4-1)向前方,上、下方和侧方推挤、分离临近正常组织(7)或(8)。

10. 根据权利要求1.2.3.4所要求的一种可保护分离临近组织型经皮穿刺消融装置,其特征是:一套同轴穿刺针及扩张管和外套管(3)应有一定硬度且能在正常实质组织和肿瘤组织中穿行而不变形。

11. 根据权利要求1.2.3.4.所述的一种可保护分离临近组织型经皮穿刺消融装置,其特征是:引出微波或射频等消融波的发射电极或天线(2),一套同轴穿刺针及扩张管和外套管(3),一种有弹性记忆的保护分离套管(4),加入引导微波或射频等消融波的发射电极或天线(2)等前进方向和部位的导向管(5)和观察外套管周围病变和正常组织情况的内窥镜

(6) 均必须是在医学影像下能显影、被观察且无明显伪影干扰观察的器材。

可保护分离临近组织型经皮穿刺消融治疗装置

技术领域

[0001] 本发明涉及到医学肿瘤学及介入放射治疗、肿瘤微创治疗领域。是近十五年来迅速发展的肿瘤治疗的亚专业，

背景技术：

[0002] 随着医学科技和医学肿瘤学的发展，人们越来越清醒地认识到对于肿瘤的治疗，单纯如过去所想，使用外科手术，想方设法去扩大手术范围，尽一切可能切除已经发生癌变的病变或可能发生癌变的组织或器官以达到延长病人生命或提高病人生活质量的目的是不可能的。有可能还会适得其反。于是，目前的研究的热点在于如何在得到同样的杀死或清除肿瘤的前提下，尽最大可能缩小手术范围，保留器官功能，降低手术创伤。肿瘤的微创手术治疗由此应运而生。肿瘤的经皮穿刺消融手术就是近十五年迅猛发展的结果。它包含了肿瘤的经皮穿刺微波热消融、射频热消融、亚氮刀冷冻消融等需通过穿刺将消融电极或天线送到将要被消融的肿瘤组织内，发射消融波，杀死肿瘤组织。目前消融设备和治疗方法已基本定形。然而该类设备和治疗方法有一些难以克服的缺点：1. 由于未采用细针穿刺定位，而是直接采用将消融电极或天线与穿刺针一体化的穿刺消融针直接穿刺肿瘤组织，因为消融天线较粗，有时穿刺不准确，需多次穿刺，无疑创伤增加，易引起并发症。甚至带来难以挽回的灾难。2. 由于消融针前端是尖的穿刺针，故无法对位于肿瘤组织前方的正常组织进行推挤，以将肿瘤消融干净，肿瘤易残留。3. 现有的消融针在进入肿瘤组织内进行消融治疗时无法对靠近正常组织的肿瘤进行消融，因惧怕对肿瘤临近组织形成损伤。或因临近大血管，血流带走了大量消融能量，不能对临近的肿瘤组织形成杀伤，从而引起肿瘤残留。

发明内容

[0003] 针对目前医学微创肿瘤治疗采用的经皮穿刺消融装置中的不足，本发明作出了如下改进1. 采用一根细的实心同轴穿刺针和与之配套的数个直径或内径逐渐增大的空心薄壁硬质圆柱形管 (3)，该数根圆柱形管能依据直径或内径的大小从小到大依次套在实心穿刺针上，并能在各自被套的圆柱形管或穿刺针上顺利移动且各管壁之间或管壁与穿刺针之间无明显间隙。2. 增加一根前部有弹性记忆的保护分离管 (4) 将其已经处于膨胀状态下的球形、类球形或部分球形、部分类球形头部置于消融电极或天线的头端的四周，推挤，分离拟保护的临近正常组织 (7) 或 (8) 并与消融电极或天线的头端离开一定距离，使其起到保护肿瘤临近正常组织 (7) 或 (8) 的作用。或通过另外的穿刺孔道将保护分离套管 (4) 的可膨胀的球形、类球形或部分球形、部分类球形头部置于肿瘤组织与拟保护的正常组织 (8) 之间。从而因为保护分离管的已膨胀的头部拉大了拟消融的肿瘤组织与拟保护的临近组织 (8) 的距离，起到安全保护作用。

附图说明

[0004] 图1 一套同轴穿刺针、套上圆柱形扩张管、外套管后的组合侧视图。

[0005] 图2 保护分离管位于外套管内,保护分离管的可膨胀的球形或类球形头部未释放时的侧视图。

[0006] 图3 保护分离管位于外套管内,其可膨胀的球形或类球形头部已从外套管前部释放出来时的侧视图。

[0007] 图4 单独的保护分离管在体外时的侧视图,此型的保护分离管可膨胀的球形或类球形的头部以后的部分为编织的圆柱形网状结构。

[0008] 图5 单独的保护分离管在体外时的侧视图,此型的保护分离管可膨胀的球形或类球形的头部以后的部分为圆柱形的薄壁管腔。

[0009] 图6 保护分离管在外套管中,其前部的可膨胀的球形或类球形的头部未被释放和向前推挤时与拟保护的前方临近正常组织贴近时的侧视图。

[0010] 图7 保护分离管在外套管中,其前部的可膨胀的球形或类球形的头部已被释放并向前推挤拟保护的前方临近正常组织后消融电极或天线的头端已进入拟消融的肿瘤组织与正常组织临近区域时的侧视图。

[0011] 图8 保护分离管在外套管中,其前部的可膨胀的球形或类球形的头部未被释放时与拟保护的两侧方或上、下方临近正常组织贴近时的侧视图。

[0012] 图9 保护分离管在外套管中,其前部的可膨胀的球形或类球形的头部已被释放,拟保护的两侧方或上、下方临近正常组织被推挤后,消融电极或天线的头端已进入拟消融的肿瘤组织与正常组织临近区域时的侧视图。

[0013] 图10 头部为部分球形或部分类球形的保护分离管和其头后部分为编织的圆柱形网状结构在体外时的侧视图。

[0014] 图11 头部为部分球形或部分类球形的保护分离管和其头后部分为圆柱形的薄壁管腔在体外时的侧视图。

具体实施方式:

[0015] 首先选择一根直径很细的硬质的同轴实心穿刺针(一般用金属材料如不锈钢等)(3-1)及数根薄壁硬质圆柱形管作为扩张管(3-2)和外套管(3-3),该数根圆柱形管必须是内径/外径渐次增大,且能各自套在内径/外径小一级的圆柱形管或同轴实心穿刺针上,且不留间隙,并能各自在所套的圆柱形管或同轴穿刺针上光滑无阻力地移动。直径最小的圆柱形管也即扩张管(3-2)应能套在同轴穿刺针(3-1)上不留间隙,且能顺利地沿穿刺针(3-1)移动,这些圆柱形管在借助外力的情况下能各自穿透人体实质性组织和肿瘤组织,最后套上的直径最大、最合适一定是内径刚好能满足保护分离管(4)能顺利地进出该圆柱形管的圆柱形管作为外套管(3-3),不使用内径大于此要求的圆柱形管作为外套管,其余已穿刺使用过的小的圆柱形管为扩张管(3-2),同轴实心穿刺针(3-1)必须足够细,套上第一个扩张管(3-2-1)后形成套管共有管径或单独使用同轴穿刺针(3-1)行对正常组织或肿瘤组织的穿刺后如穿刺点或穿刺部位选择不当重新穿刺数次也不至于引起大的并发症,这是使用本发明与现有的通用的经皮穿刺消融治疗直接用消融电极或天线穿刺因较粗的穿刺孔道,如穿刺不准确重复穿刺可能引发较严重并发症的区别之一。套上第一根扩张管(3-2-1)并送达到位后,可根据将要进入的保护分离管(4)的外径大小确定后续需沿穿刺针送入的扩张管(3-2)的根数,最后套上外套管(3-3)。

[0016] 保护分离管(4)制作:选择耐高温、隔热、有弹性记忆的金属或非金属丝依靠一定大小、形状的模具编织成一定大小的球形或类球形或部分球形或部分类球形作为保护分离管(4)的前部(4-1)或称为可膨胀部(4-1)继续依靠模具向后编织保护分离管(4)的圆柱形网状管(4-2)部分。(4-1)和(4-2)的组合可形成保护分离管(4)的全部,也可将编织保护分离管(4)头部的编织丝的后部与圆柱形薄壁管(4-3)焊接或用化学方法粘连,形成保护分离管(4)的全部。

[0017] 微波或射频或其他消融波发射装置和消融能量传输通道(1):该装置目前国内外各生产厂家均有成熟产品可使用。可视外套管(3-3)的隔热能力考虑是否可去掉传统微波或射频等消融波的发射电极或天线中的冷循环细导管以降低引出微波或射频等消融波的发射电极或天线(2)的直径,即如果外套管(3-3)确能隔热以保证在外套管(3-3)内使用消融波杀死肿瘤组织或进行穿刺孔道消融以防止肿瘤通过穿刺孔道种植时,外套管(3-3)内产生的热量不会传递到管外引起管外正常组织的损伤,此时可以取消传统的引出微波或射频等消融波的发射电极或天线中的用于冷循环的细导管(2-2)以降低穿刺过程中外套管(3-3)的直径,从而可进一步降低消融治疗并发症的发生率。如果使用的外套管(3-3)的隔热效果达不到隔绝外套管(3-3)内因消融产生的热量传递到外套管(3-3)外正常组织的效果,外套管(3-3)外正常组织的安全无法保证时则保留传统的引出微波或射频等消融波的发射电极或天线中的用于冷循环的细导管(2-2)。

[0018] 穿刺消融过程:

[0019] 有三种操作方法:方法1),适用于拟保护的临近正常组织(7)位于拟消融的肿瘤组织前方:先使用同轴穿刺针(3-1)对拟消融的肿瘤直接穿刺,同轴穿刺针的针头(3-1-1)到达目的点后[目的点由消融电极或天线(2)拟到达的位置决定],保留同轴穿刺针(3-1),由直径从小到大在穿刺针上渐次套上薄壁硬质圆柱形管,待某根薄壁硬质圆柱形管的内径刚好能够顺利通过保护分离管(4)时,则保留此圆柱形管作为外套管(3-3),不再套入外径更大的圆柱形管进入体内,而其余的薄壁硬质圆柱形管作为扩张管(3-2)与穿刺针(3-1)一样全部渐次从体内退出。从外套管(3-3)中插入消融天线或电极(2),在外套管(3-3)即将进入肿瘤组织处开始消融,将微波或射频等消融波的发射电极或天线(2)逐渐前行,消融范围也逐渐前行,至消融波破坏最大边界最大接近但尚未达到拟保护正常组织(7)的边界处停止消融,退出微波或射频等消融波的发射电极或天线(2),插入保护分离管(4),前推保护分离管(4)或后退外套管(3-3)释放保护分离管(4)前部球形、类球形或部分球形、部分类球形头部(4-1),可继续前推保护分离管(4),使拟被分离的临近正常组织(7)向前或向两侧方或上、下方分开与拟消融的肿瘤组织达一定距离,确定消融时对已被分离的拟保护的正常组织(7)不会形成损伤时则此时保持保护分离管(4)及其膨胀的球形、类球形或部分球形、部分类球形头部(4-1)位置不变,再次插入微波或射频等消融波的发射电极或天线(2)使其头部(2-1)至需消融的肿瘤组织边界处,并确认在该处发射消融波时,拟保护的正常组织(7)处在不被消融波破坏的安全范围内。然后再次消融与临近正常组织(7)相临近的肿瘤。方法2):与方法1)一样,同样使用以上同轴穿刺针及扩张管(3)对拟消融的肿瘤直接穿刺,保留最后一根圆柱形管作为外套管(3-3)在体内,渐次退出已插入体内的扩张管(3-2)和同轴穿刺针(3-1),从外套管(3-3)中插入保护分离管(4),前推保护分离管(4)或后退外套管(3-3),释放保护分离管前部球形、类球形或部分球形、部分类球形的膨胀头部(4-1),视拟消融

的肿瘤组织与拟保护的临近正常组织(7)之间的距离情况可继续前推保护分离管(4),使拟被保护分离的临近正常组织(7)向前或向侧方或上、下方与拟被消融的肿瘤分开一定距离,保持保护分离管(4)及其球形、类球形或部分球形、部分类球形膨胀头部(4-1)此位置不变,插入微波或射频等消融波的发射电极或天线(2)使其头部位于某处,并确认在该处发射消融波时,拟保护的正常组织(7)处在不被消融波破坏的安全范围内,消融原与拟保护的临近正常组织(7)相临近的肿瘤。方法3)适用于拟保护的正常组织(8)位于拟消融的肿瘤的上、下和两侧方:在拟消融肿瘤与拟保护正常临近组织(8)之间先以同轴实心穿刺针(3-1)穿刺,待实心穿刺针头(3-1-1)到达拟消融肿瘤与拟保护的临近正常组织(8)之间的合适部位后,由小到大在穿刺针上渐次套上、插入扩张管(3-2),待某根扩张管(3-2)的内径能够顺利通过保护分离管(4)时,则保留此根扩张管(3-2),作为外套管(3-3),退出穿刺针(3-1)和其余已插入体内的扩张管(3-2),然后从外套管(3-3)中引入保护分离管(4),然后释放保护分离管(4)的球形、类球形或部分球形、部分类球形膨胀头部(4-1),从肿瘤组织侧方或其上、下方分离、隔开肿瘤组织与拟保护分离之正常组织(8)。以另一穿刺点使用实心穿刺针(3-1),直接穿刺拟消融肿瘤组织,待同轴穿刺针(3-1)的针头(3-1-1)到达目的点后[目的点由消融电极或天线(2)拟到达的位置决定],保留同轴穿刺针(3-1),由小到大在穿刺针上渐次套上、插入扩张管(3-2),套上最后一根扩张管(3-2)的内径由需经由该扩张管置入微波或射频等消融波的发射电极或天线(2)的外径决定,因该扩张管将作为外套管(3-3)保留,将要经由该外套管(3-3)置入的微波或射频等消融波的发射电极或天线(2)能顺利通畅地进出该扩张管(3-2),但同时又必须是扩张管(3-2)中满足上述要求的直径最小的,保留外套管(3-3),退出穿刺针(3-1)及其余已插入体内的扩张管(3-2),从此外套管(3-3)中引入微波或射频等消融波的发射电极或天线(2),将微波或射频等消融波的发射电极或天线(2)的头段(2-1)置于外套管(3-3)即将进入肿瘤组织处,开启微波或射频或其他消融波发射装置(1)进行消融治疗。这种途径也可不使用同轴穿刺针、扩张管和外套管。直接以微波、射频或其他消融器械的电极或天线穿刺进入肿瘤组织进行消融。

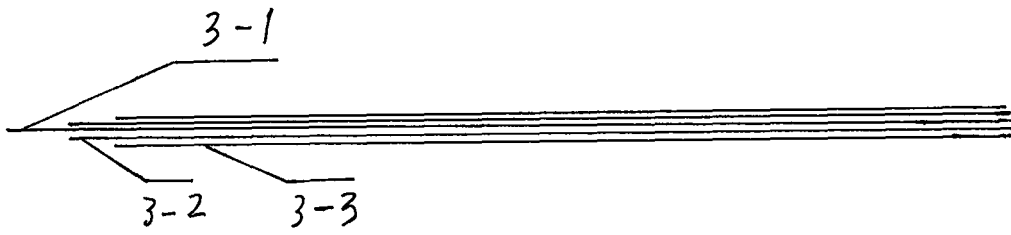


图1

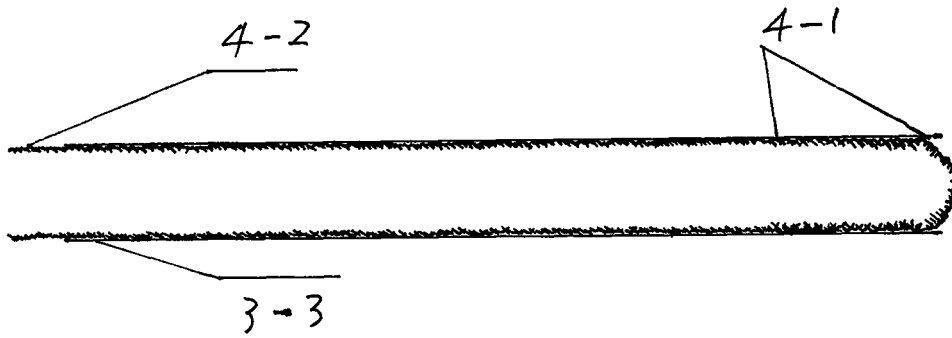


图2

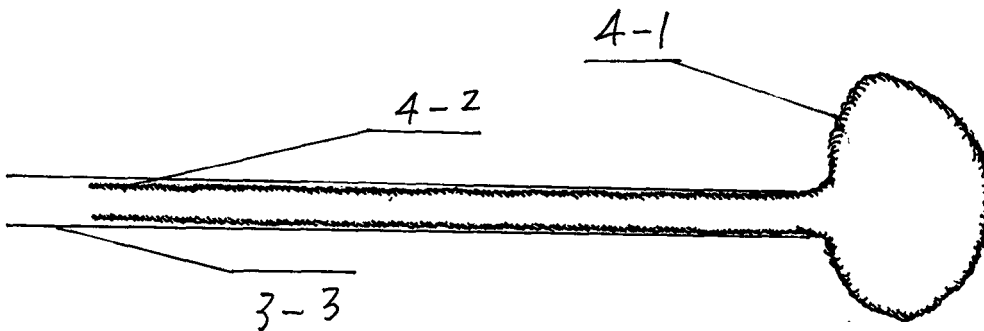


图3

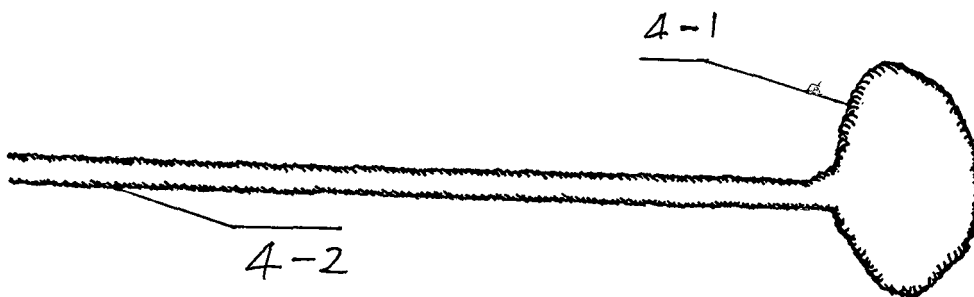


图4

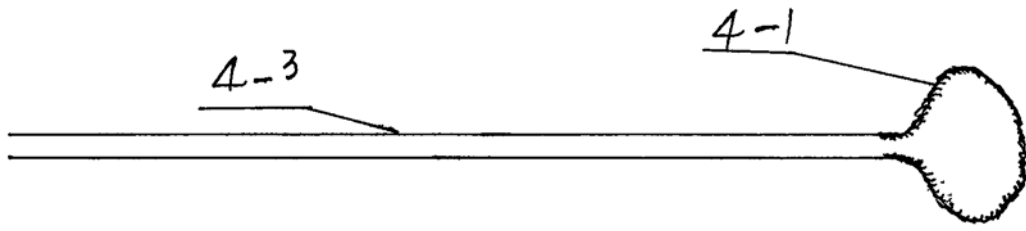


图5

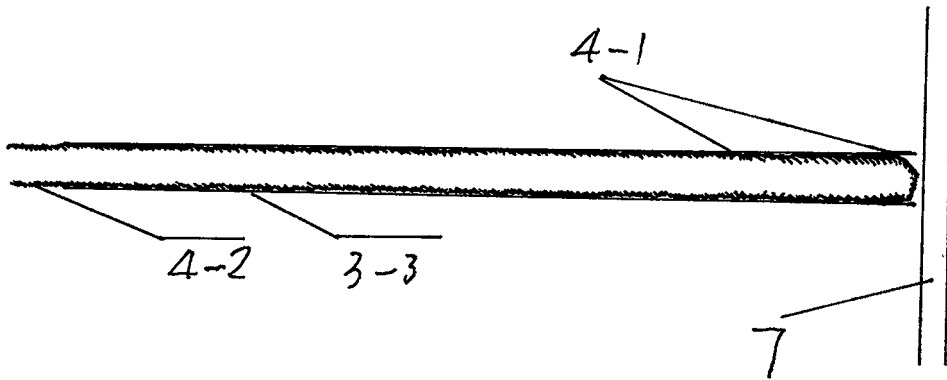


图6

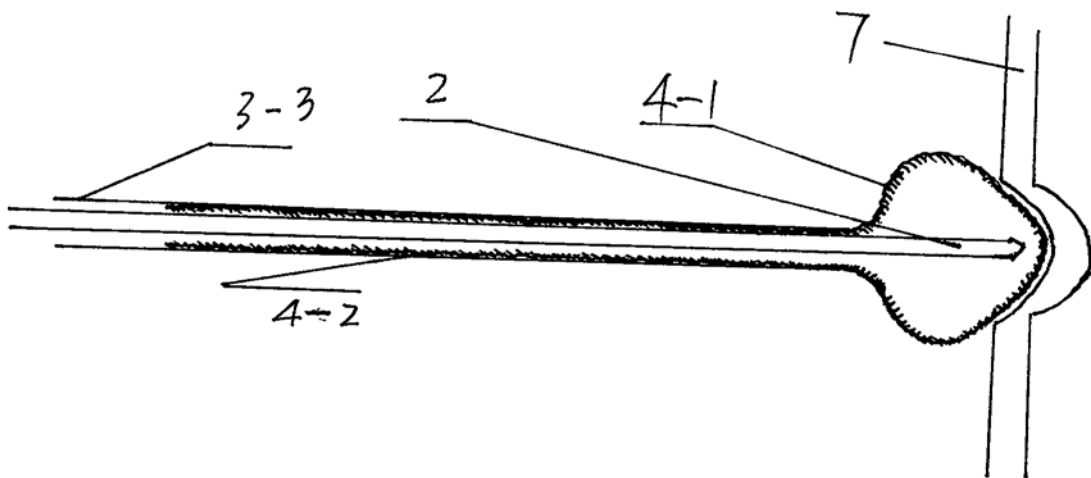


图7

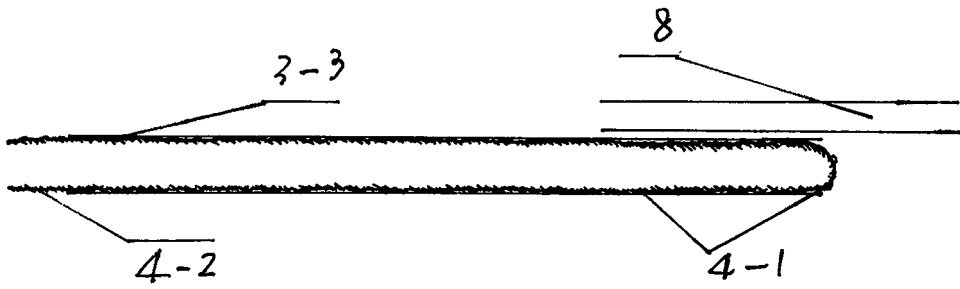


图8

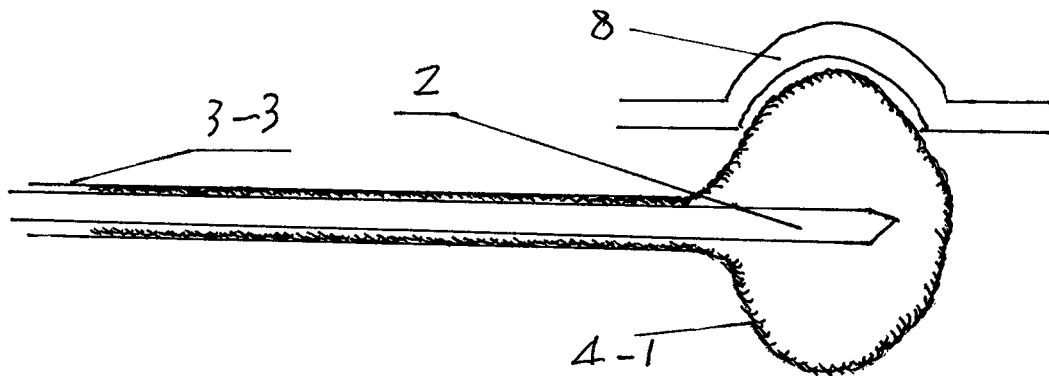


图9

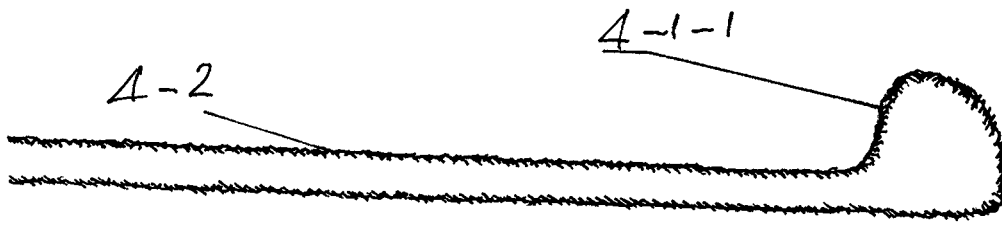


图10

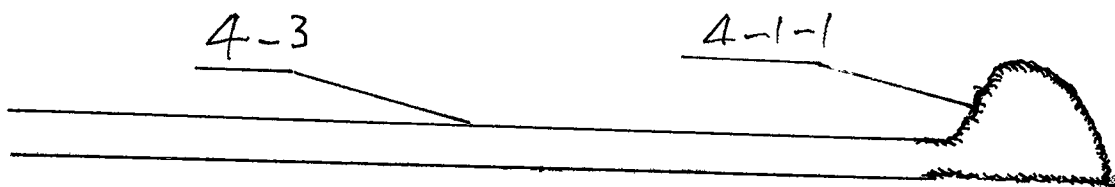


图11

专利名称(译)	可保护分离临近组织型经皮穿刺消融治疗装置		
公开(公告)号	CN110192910A	公开(公告)日	2019-09-03
申请号	CN201810189828.4	申请日	2018-02-25
[标]发明人	鄂有国		
发明人	鄂有国		
IPC分类号	A61B17/34 A61B18/14 A61B18/18		
CPC分类号	A61B17/3421 A61B18/1487 A61B18/1815 A61B2017/3433 A61B2017/3454 A61B2018/1861 A61B2018/1869		
外部链接	Espacenet	SIPO	

摘要(译)

本发明涉及一种可保护分离临近组织型经皮穿刺消融装置，属于医学肿瘤微创治疗领域，其目的是为了对临近正常的肿瘤组织消融时起到保护分离，安全消融的作用。在传统消融装置的基础上增加了一套同轴穿刺针及扩张管和外套管(3)，和一种有弹性记忆的保护分离管(4)。可根据今后工艺的发展在外套管(3-3)内加入可引导微波或射频等消融波的发射电极或天线(2)前进方向和部位的导向管(5)和可以观察外套管(3-3)前部周围病变和正常组织情况的内窥镜(6)。采用此装置可以因使用细针而降低穿刺的并发症的发生，保护分离管(4)则能够将拟消融病变临近的正常组织(7)或(8)分开起到保护临近正常组织(7)或(8)且能使病变杀灭更彻底的作用。

