



(12)发明专利申请

(10)申请公布号 CN 109770822 A

(43)申请公布日 2019.05.21

(21)申请号 201811307576.7

A61B 1/04(2006.01)

(22)申请日 2009.06.01

A61B 1/06(2006.01)

(30)优先权数据

61/060,068 2008.06.09 US

12/475,435 2009.05.29 US

(62)分案原申请数据

200980120587.7 2009.06.01

(71)申请人 康生科技公司

地址 美国加利福尼亚州

(72)发明人 G·C·威尔森

(74)专利代理机构 北京市金杜律师事务所

11256

代理人 王茂华 郑振

(51)Int.Cl.

A61B 1/00(2006.01)

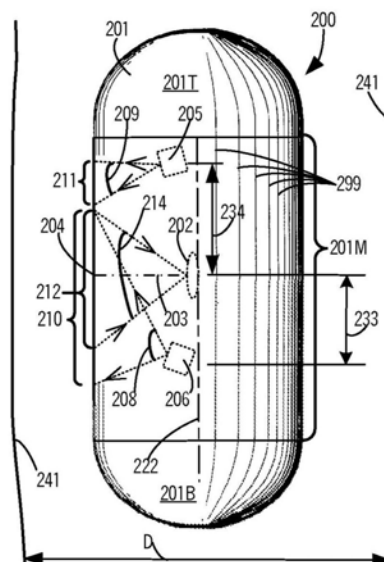
权利要求书5页 说明书32页 附图50页

(54)发明名称

具有用以照明处于不同距离上的组织的多个源的体内相机

(57)摘要

一种使用多个源(205、206)来照明组织(241)的体内内窥镜(200)。来自短程源(206)的光通过与成像区域(212)重叠的第一照明区域(210)射出内窥镜(200)的管状壁,并且光在被组织反射后通过成像区域(210)返回,以在相机(304)中形成图像。来自长程源(205)的光通过不与成像区域(212)重叠的第二照明区域(211)射出管状壁(201M)。一些实施方式的内窥镜200包括反射镜(218),并且来自短程源(206)的发射体的光被分裂并从相机(304)的光轴(306)的两侧到达第一照明区域(210)。用光的分裂部分照明第一照明区域(210)产生比直接用未分裂光束的照明更高的照明均匀性。由每个源(205、206)所产生的能量根据要进行成像组织的距离(d1、d2)而改变。



1. 一种内窥镜设备,包括:

封闭在包括管状壁的壳体内的多个发射器,所述多个发射器被定位成围绕相机的环,所述多个发射器中的每个发射器包括一对端子、以及耦合到所述一对端子的至少一个电磁辐射发射体;

光学元件,其封闭在所述壳体内,所述光学元件被定位在所述多个发射器中的至少一个发射器发射的部分电磁辐射的路径之中,以便将所述部分电磁辐射中的至少一部分引导出所述壳体;

其中所述光学元件的至少一部分在横向平面的第一侧,并且所述至少一个发射器在所述横向平面的第二侧,并且来自所述至少一个发射器的所有电磁辐射都在所述横向平面的所述第二侧发射,所述横向平面垂直于所述壳体的纵向轴,所述壳体的沿着所述纵向轴的尺寸大于所述横向平面内的任何尺寸;

其中所述相机定位在所述壳体中,使得通过在所述壳体外的反射之后通过所述横向平面的所述第一侧上的所述管状壁进入所述壳体的、所述部分电磁辐射中的至少一部分,在所述相机中形成至少一部分图像。

2. 根据权利要求1所述的设备,其中,

所述光学元件被形成为减少所述部分电磁辐射的角度发散。

3. 根据权利要求1所述的设备,其中,

所述光学元件包括至少由部分抛物面限定的反射面。

4. 根据权利要求1所述的设备,其中,所述部分电磁辐射以下作为第一部分,并且其中,电磁辐射的第二部分在没有所述光学元件的引导的情况下离开所述壳体。

5. 根据权利要求1所述的设备,其中,

所述光学元件包括由角度集中器限定的反射面,所述角度集中器具有穿过所述至少一个发射器的位置的轴。

6. 根据权利要求1所述的设备,其中所述部分电磁辐射以下作为第一部分,其中所述壳体具有近端和远端,并且其中,

所述光学元件包括沿纵向方向从所述相机的光轴朝向所述近端偏移的反射面;以及

所述多个发射器中的每个发射器沿纵向方向从所述相机的所述光轴朝向所述远端偏移;以及

所述反射面被定位在由所述多个发射器中的至少一个发射器所发射的电磁辐射的第二部分的路径中,以便将所述电磁辐射的第二部分中的至少一部分反射出所述壳体。

7. 根据权利要求6所述的设备,其中所述反射面是环形的。

8. 根据权利要求6所述的设备,其中所述多个发射器以下作为多个第一发射器,所述反射面在反射镜上,并且其中,

所述设备进一步包括多个第二发射器;以及

所述多个第二发射器沿所述纵向方向从所述光轴朝着所述近端偏移。

9. 根据权利要求8所述的设备,其中,

所述多个第二发射器被定位在所述反射镜的后面,所述反射镜充当挡板,以阻挡源自所述多个第二发射器中的至少一个发射器的光线形成能够被所述相机捕获的虚拟图像。

10. 根据权利要求8所述的设备,进一步包括封闭在所述壳体内的挡板,其中,

所述多个第二发射器定位在所述挡板后面,以阻挡源自所述多个第二发射器中的至少一个发射器的光线形成能够被所述相机捕获的虚拟图像。

11. 根据权利要求1所述的设备,其中,

所述光学元件具有面向所述至少一个发射器的输入光圈和输出光圈,所述部分电磁辐射在所述输出光圈处具有减少的角度发散;以及

所述光学元件具有额外的输入光圈和额外的输出光圈,以使得由所述至少一个发射器发射的额外部分的电磁辐射通过所述额外的输入光圈进入所述光学元件、并且在所述额外的输出光圈处离开所述光学元件。

12. 根据权利要求1所述的设备,其中,

所述光学元件包括在一个层的一侧上的反射面,以及

所述层具有反射由所述至少一个发射器发射的额外部分的电磁辐射中的至少一部分的另一侧。

13. 根据权利要求1所述的设备,其中,

纵向平面穿过所述壳体的表面与所述相机的光轴相交形成的交点,所述纵向平面还穿过弧AB的曲率中心C,所述弧AB由所述壳体的所述表面与平行于所述光轴并穿过所述交点的横向平面的相交限定,所述横向平面与所述纵向平面被定向成相互垂直;以及

所述光学元件限制从所述至少一个发射器发射的至少一些照明光线的角度发散,使得所述至少一些照明光线中的照明光线在从所述交点反射后到所述纵向平面上的投影与所述壳体的所述表面的法线成角度 θ_i , $\theta_i > \theta_{FOV} + \alpha$, 其中 θ_{FOV} 为相机投影在所述纵向平面中的视野的半角,而 α 为所述法线与所述光轴之间的角。

14. 根据权利要求1所述的设备,其中,

由所述至少一个发射器发出的第一照明光线以入射角 θ_i 入射在所述壳体上、并且以相对于线N的相同反射角被反射,所述线N平分由所述第一照明光线与由所述壳体对所述第一照明光线的反射所产生的反射光线所形成的角;

U点存在于同所述入射光线共线的第一线与同所述反射光线共线的第二线的相交处;

第一图像形成光线与线N形成角度 σ ,所述第一图像形成光线被包含在多个图像形成光线之中,所述多个图像形成光线形成所述图像的、提供给包含于所述设备中的发射器的经裁剪的部分;

来自所述至少一个发射器的额外的照明光线的角度受限,使得对于入射在所述壳体上的任何额外的照明光线与包含于所述多个图像形成光线中的对应的额外的图像形成光线的对子中的大部分而言,

$\theta_i > \sigma$;

所述第一图像形成光线在位于所述壳体与所述相机之间的自由空间内时,与穿过所述U点和所述相机的光瞳的另一条线共线;以及

所述另一条线与所述第一照明光线和所述反射光线共面。

15. 根据权利要求1所述的设备,其中,

所述光学元件具有环形形状。

16. 根据权利要求15所述的设备,其中,

所述光学元件包括在内侧壁和外侧壁之间的多个辐条;以及

反射面位于两个相邻的辐条的壁之间、所述内侧壁或者所述外侧壁之一上。

17. 根据权利要求16所述的设备,其中所述反射面以下称为第一反射面,并且其中第二反射面位于所述两个相邻的辐条的所述壁之间、所述内侧壁或者所述外侧壁中的另一个上。

18. 根据权利要求17所述的设备,其中,所述第一反射面、所述第二反射面、以及所述两个相邻的辐条的所述壁的边缘限定所述光学元件的输入光圈的边界;以及

所述至少一个发射器被直接定位成面向所述输入光圈。

19. 根据权利要求15所述的设备,其中,所述电磁辐射的至少一个发射体包括封装在封包的腔内的发光二极管(LED);以及所述光学元件安装在所述封包上,并且所述光学元件的外壁的至少一部分悬于所述腔的开口之上。

20. 根据权利要求19所述的设备,其中,所述腔的所述开口的面积大于所述光学元件面向所述至少一个发射器的输入光圈的面积。

21. 根据权利要求1所述的设备,进一步包括封闭在所述壳体内的额外的壁,其中,多个路径对应于源自所述多个发射器中的特定发射器的多条光线,所述多个路径穿过所述额外的壁到达所述壳体,所述光线从其反射以在所述壳体内、在无所述额外的壁的情况下形成所述特定发射器的镜像;以及

所述额外的壁是不透明的、并且被定位在邻近所述特定发射器处,以阻挡沿着所述路径的所述多条光线的通过,从而防止由所述多条光线对所述镜像的所述形成。

22. 根据权利要求21所述的设备,其中,所述额外的壁是环形的。

23. 根据权利要求1所述的设备,进一步包括封闭在所述壳体内的挡板,其中,所述挡板被定位成阻挡源自所述多个发射器中的至少一个发射器的光线形成能够被相机捕获的虚拟图像。

24. 根据权利要求1所述的设备,其中,所述光学元件包括透镜。

25. 根据权利要求24所述的设备,其中所述透镜是准直透镜。

26. 根据权利要求1所述的设备,其中,被引导出所述壳体的所述部分电磁辐射中的至少所述一部分从所述至少一个发射器跨所述相机的光轴发送到向所述光学元件。

27. 一种体内成像的方法,包括:

由封闭在包括管状壁的壳体中的多个发射器中的至少一个发射器发射电磁辐射;其中所述多个发射器被定位成环,所述多个发射器中的每个发射器包括一对端子和耦合到所述一对端子的至少一个电磁辐射发射器;

其中光学元件被定位在所述至少一个发射器发射的部分电磁辐射的路径之中,

其中所述光学元件的至少一部分在横向平面的第一侧,并且所述至少一个发射器在所

述横向平面的第二侧,并且来自所述至少一个发射器的所有电磁辐射都在所述横向平面的所述第二侧发射,所述横向平面垂直于所述壳体的纵向轴,所述壳体的沿着所述纵向轴的尺寸大于所述横向平面内的任何尺寸;

其中所述部分电磁辐射中的至少一部分被所述光学元件引导离开所述壳体;以及在封闭在所述壳体内的至少一个相机中感应图像;

其中通过在所述壳体外的反射之后通过所述横向平面的第一侧上的管状壁进入所述壳体的、所述部分电磁辐射中的至少一部分,在所述至少一个相机中产生至少一部分所述图像。

28. 根据权利要求27所述的方法,其中,所述光学元件包括至少由部分抛物面限定的反射面。

29. 根据权利要求27所述的方法,其中,所述光学元件是环形的。

30. 根据权利要求27所述的方法,其中,所述光学元件的至少一部分由角度集中器限定,所述角度集中器具有穿过所述至少一个发射器的位置的轴。

31. 根据权利要求27所述的方法,其中所述部分电磁辐射以下作为第一部分,其中所述壳体具有近端和远端,并且其中,

所述光学元件包括沿纵向方向从所述相机的光轴朝向所述近端偏移的反射面;以及所述多个发射器中的每个发射器沿纵向方向从所述相机的所述光轴朝向所述远端偏移;以及

所述反射面被定位在由所述多个发射器中的至少一个发射器所发射的电磁辐射的第二部分的路径中,以便将所述部分电磁辐射的第二部分中的至少一部分反射出所述壳体;其中所述横向平面垂直于所述壳体的纵向轴,所述壳体的沿着所述纵向轴的尺寸大于所述横向平面内的任何尺寸。

32. 根据权利要求27所述的方法,其中,处理器为用于感测所述图像的多个区段中的各区段计算平均亮度值;所述处理器计算为各区段所计算的所述平均亮度值与对于所述各区段的目标亮度值之间的差异;以及

所述处理器至少部分地基于所述差异来计算用于产生所述电磁辐射的驱动电流。

33. 根据权利要求32所述的方法,其中:基于为所述多个区段中的各区段分别计算的多个所述差异的线性组合,获得所述驱动电流的变化。

34. 根据权利要求31所述的方法,其中,所述第二反射面在反射镜上,所述反射镜充当挡板,以阻挡源自多个第二发射器中的至少一个发射器的光线在所述相机中形成虚拟图像。

35. 根据权利要求27的方法,其中,所述光学元件包括透镜。

36. 根据权利要求27的方法,其中,被引导出所述壳体的所述部分电磁辐射中的至少所述一部分从所述至少一个发射器

跨所述相机的光轴发送到向所述光学元件。

具有用以照明处于不同距离上的组织的多个源的体内相机

[0001] 本申请是申请日2009年6月1日提交的、申请号为 201410532920.8、发明名称为“具有用以照明处于不同距离上的组织的多个源的体内相机”的分案申请。

[0002] 相关申请的交叉引用

[0003] 本申请要求对于以引用的方式整体并入本文中的、由Gordon C. Wilson于2008年6月9日提交的标题为“In Vivo CAMERA WITH MULTIPLE SOURCES TO ILLUMINATE TISSUE AT DIFFERENT DISTANCES”的第61/060,068号临时美国申请(律师案卷CAP003PV) 的优先权。本申请还要求对于以引用的方式整体并入本文中的、由 Gordon C.Wilson于2009年5月29日提交的标题为“In Vivo CAMERA WITH MULTIPLE SOURCES TO ILLUMINATE TISSUE AT DIFFERENT DISTANCES”的第12/4754,358号非临时美国申请(律 师案卷CAP003 US)的优先权。

背景技术

[0004] 已经开发出配置用以从生物体的机体内的体内通道和腔内,如胃 肠(GI)道内的腔、管和管状器官内拍摄图像的各种现有技术设备。一些现有技术设备被形成为尺寸小到足以吞咽的胶囊。胶囊通常包含 相机以及一个或多个光源用于照明胶囊外的物体,其图像将由相机所 记录。胶囊中的电子器件可以由电池或者由来自体外的感应式功率传 输来驱动。胶囊还可以包括存储器用于储存拍摄到的图像,以及/或者 无线电发射器用于将数据传输到机体外的体外接收器。常用的诊断过 程包括活生物体(如人或动物)吞咽胶囊,继而 胶囊中的相机随着胶 囊在蠕动的作用下被动地移动通过由GI道的内部组织壁所形成的生物体腔而以不同时间间隔拍摄图像。

[0005] 根据成像的器官的大小,可以设想两种一般的图像拍摄情况。在 相对狭窄的通道中,诸如食道和小肠中,呈椭圆形并且长度小于通道 直径的胶囊将在通道内自然地将其自身纵向对齐。在几种现有技术胶 囊中,相机位于胶囊一端(或两端)的透明穹顶之下。相机朝下面向 通道从而使图像的中心由黑洞形成。人们所感兴趣的区域是图像周边 处的肠壁。

[0006] 图1A示例说明了现有技术的体内相机胶囊100。胶囊100包括 可在器官102(诸如食道或小肠)的内腔104内在该器官内部体内穿 行的壳体。在图1A中所示的图像拍摄情况中,胶囊100与器官的内 表面106相接触,而相机透镜开口110在其视野128内拍摄图像。胶囊100可以包括:输出端口114,用于输出图像数据;电源116,用 于为相机的组件供电;存储器118,用于储存图像;压缩电路120, 用于对要在存储器中储存的图像进行压缩;图像处理 器112,用于处 理图像数据;以及LED 126,用于照明器官的表面106从而可以由从 表面散射的光拍摄图像。

[0007] 当胶囊在其直径大于胶囊的任何尺度的腔(诸如结肠)中时,出 现第二情况。在这一情况中,胶囊定向的可预见性大大降低,除非有 一些机制来稳定它。假设器官中没有食物、排泄物或者流体,那么作 用于胶囊上的主要的力为重力、表面张力、摩擦力以及腔壁压 向胶囊 的力。腔向胶囊施加压力,作为对诸如将胶囊推向它的重力等其他力 的被动反力,

并且作为蠕动的周期性主动压力。这些力决定了胶囊在 滞留期间的移动及其定向的动态。这些力中的每一个力的大小和方向 受到胶囊和腔的物理特性的影响。例如,胶囊的质量越大,重力就将 越大;而胶囊越光滑,摩擦力就越小。结肠壁中的起伏倾向于将胶囊 翻倒,从而使胶囊的纵轴118不与结肠的纵轴平行。

[0008] 图1B示出了通道134的一个例子,如人类结肠,且胶囊100在 图的左侧与表面132接触。在这种情况下,相机的光轴(未示出)平 行于通道134的纵轴(两个轴在图中都是竖直定向的)。胶囊100还 具有与其相机的光轴重合的纵轴118。通道134中的脊状突起136具 有前表面138,该前表面138为可见的并且因而在胶囊100接近该脊 状突起(假设胶囊100在图中向上移动)时被其成像。然而,对于透 镜开口110,脊状突起136的背面140是不可见的,并因此无法形成 背面140的图像。具体而言,胶囊100错过了表面140的部分,并且 注意,其错过了通道134中被示为息肉142的不规则物。

[0009] 在图1B中,将透镜开口110的视野内的三点标记为了A、B和C。透镜开口110对于这三点的距离是不同的,其中可视范围112在胶囊 的一侧比另一侧更宽阔,因此需要大景深来同时为所有三个点产生适 当的聚焦。并且,如果LED(发光二极管)照明器在整个角度FOV (视野)中提供均匀的光通量,那么相比于B和C点,A点将被更为 明亮地照明。因此,对于B点的最佳曝光导致在A点曝光过度并且 在C点曝光不足。对于A点的最佳曝光导致在B和C点曝光不足。对于每幅图像,仅有FOV的相对较小的百分比将具有适当的聚焦和 曝光,从而使系统的效率低下。功率会由可能为CMOS或CCD像素 阵列的成像器和闪光灯消耗在图像的各部分上。另外,没有图像压缩 的话,更多的系统资源会消耗在对具有低信息含量的图像的 部分的储 存或传输上。为了最大化充分成像结肠内的所有表面的可能性,在该 现有技术 胶囊的使用中需要大量的冗余度,亦即多个重叠图像。

[0010] US 6,836,377和US 6,918,872公开了两种用于非全景式胶囊相机 的现有技术几何结构。在US 6,836,377中,胶囊穹顶是椭球形的,且 光瞳位于其中心而LED位于焦曲面上。在US 6,918,872中,穹顶是 球形的,且光瞳居中于曲面的中心而同一平面中的LED更为 靠近球 体的边缘。刚刚描述的两项专利以引用的方式整体并入本文中作为背 景技术。在转让给CapsoVision,Inc.的标题为“In Vivo Sensor with Panoramic Camera”的、由 Kang-Huai Wang和Gordon Wilson于2006 年12月19日提交的美国专利申请11/642,285中 公开了用于具有全景 式成像系统的胶囊内窥镜的各种照明几何结构。刚刚描述的专利申请 以引用的方式整体并入本文中。

[0011] 标题为“Self-Stabilizing Encapsulated Imaging System”的、由 Mintchev等 人所做出的美国专利公布2006/0178557以引用的方式整 体并入本文中作为背景技术。这一公布描述了在本文所附的图1C中 所示的胶囊内窥镜,其中发光二极管(LED)154和成像 器152(例 如CMOS成像器)安装在胶囊在末端156a与156b之间的中心区域中。胶囊包括向 外部接收器传输由成像器152所获得的图像的RF发射器 158。胶囊还包括电池160a和160b, 以及控制器162。

[0012] 标题为“Device,system and method of panoramic multiple field of view imaging”的由Gilad等人所作出的美国专利2006/0217593提出 了一种全景的多视场成像 系统和方法。例如,体内的图像至少包括第 一图像部分和第二图像部分,其中第一图像部 分对应于体内成像设备 的第一视场,而第二图像部分对应于体内成像设备的第二视场。

[0013] 发明人相信,人们期望对用于由内窥镜对体内通道进行的成像的照明进行改进。

发明内容

[0014] 根据本发明,内窥镜使用多个光源在体腔内提供照明,并且使用其中封闭的相机来拍摄体腔中组织的图片。在本发明的某些实施方式中,使用源中的一个(也被称为“长程源”)来对位于距内窥镜的预定距离范围中的组织进行成像。在刚刚描述的实施方式中,由源中的另一个(也被称为“短程源”)来照明位于同内窥镜相接触或者与其接近(例如5mm内)之处的组织。

[0015] 刚刚描述的两个光源可以基于以下内容相对于下文中描述的相机定位:(1)相机的光轴与内窥镜的壳体的内表面的交点,下文的“光轴交点”或者简单地称为“交点”;(2)壳体的让来自长程源的光(也被称为“长程光”)通过其射出壳体的一个区域(下文的“长程照明区域”);以及(3)壳体的让来自短程源的光(也被称为“短程光”)通过其射出壳体的另一区域(下文的“短程照明区域”)。具体而言,将短程光源和长程光源定位成使得光轴交点被包含在短程照明区域内(并作为其一部分),但光轴交点位于长程照明区域之外。

附图说明

[0016] 图1A和图1B以横截面图来分别示例说明在小肠和大肠中的一种现有技术胶囊内窥镜。

[0017] 图1C以剖面透视图来示例说明在由Mintchev等人做出的美国专利公布2006/0178557中所述的一种现有技术内窥镜。

[0018] 图2A以透视图来示例说明本发明的一个实施方式中的胶囊内窥镜200,所述胶囊内窥镜200具有管状壁201M,该壁具有成像区域212,该成像区域与光通过其透射用于短程照明的照明区域210以及光通过其透射用于长程照明的另一照明区域211重叠。

[0019] 图2B和图2C以透视图来示例说明在从图2A的左侧看时图2A的胶囊内窥镜,从而示出照明的光束的重叠(图2B)以及由此形成的合并区域(图2C)。

[0020] 图2D以透视图来示例说明在图2A的胶囊内窥镜内的光源布置。

[0021] 图2E示例说明胶囊内窥镜200在图2C的2E-2E方向上所取的横截面图。

[0022] 图2F示例说明根据本发明的另一胶囊内窥镜的横截面图。

[0023] 图2G示例说明在本发明的又一实施方式中的一种内窥镜,其中管状壁具有直径大于两端的中心区域。

[0024] 图2H示例说明在本发明的另一实施方式中的一种内窥镜,其中管状壁具有小于1的宽高比。

[0025] 图2I以图表来示例说明图2E中所示的下部LED 217和上部LED 205根据组织离内窥镜的距离所产生的辐射能量。

[0026] 图2J和图2K示例说明响应于施加到LED 217和LED 205用以产生如图2I中所示的辐射能量的电流,在不同距离处的光束强度分布和光斑尺寸。

[0027] 图2L和图2M示例说明图2A的内窥镜,所述内窥镜具有封闭在壳体之中的多个短程源,所述多个短程源位于相对于光轴的公共纬度上,但却位于不同经度(即径向方向)上。

[0028] 图2N示例说明图2L和图2M的内窥镜在正常操作中的使用,其中多个短程源创建出跨越360°的连续重叠的区域。

[0029] 图20示例说明也封闭在图2L、图2M和图2N中所示类型的内窥镜中的透镜L1-L4和传感器Q1-Q4。

[0030] 图2P示例说明根据本发明的包括安装在插入管的一端的图2A中所示类型的远侧末端的一种内窥镜。

[0031] 图2Q以放大的横截面图来示例说明图2P的远侧末端。

[0032] 图3、图4和图5以取自图2C的2E-2E方向上的横截面图来示例说明在内窥镜的三个实施方式中一个或多个光源在相机的视野之外的位置上的定位。

[0033] 图6以图3中所示类型的内窥镜的放大图来示例说明实施于一些实施方式之中的在光源、相机的物镜以及管状壁的表面之间的角度关系。

[0034] 图7、图8和图9以图3中所示类型的内窥镜的放大图来示例说明在一些实施方式中使用的用于减少发光体的角度色散的光学元件。

[0035] 图10示例说明在其中通过被定位成使它的“Z”轴穿过发光体的位置的角度集中器来实施所述光学元件的一个实施方式。

[0036] 图11以透视图来示例说明在内窥镜的一些实施方式中使用的一种环形角度集中器。

[0037] 图12A以侧视图来示例说明图11中所示的环形角度集中器。

[0038] 图12B以在图12C中的A-A方向上的横截面图来示例说明图12A的环形角度集中器的一部分。

[0039] 图12C以顶部立视图来示例说明图11的环形角度集中器的一个半部。

[0040] 图12D以在图12C中的D-D方向上的侧视图来示例说明环形角度集中器的半部。

[0041] 图12E以底部立视图来示例说明图11的环形角度集中器的半部。

[0042] 图13以横截面图来示例说明在根据本发明的内窥镜的一些实施方式中发光体与复合抛物面集中器的相对位置。

[0043] 图14A和图14B分别以顶视图和侧视图来示例说明在内窥镜的一些实施方式中多个发光体和环形集中器的组装件。

[0044] 图15和图16以横截面图来示例说明根据本发明的发光体与集中器的组合的两个备选实施方式。

[0045] 图17示例说明根据本发明的、具有两个发光体的内窥镜用于在短距上照明和成像的使用。

[0046] 图18示例说明也根据本发明的、图17的内窥镜用于长程照明和成像的使用。

[0047] 图19示例说明在本发明的一个备选实施方式中的、具有两个发光体的内窥镜用于轴向照明和成像的使用。

[0048] 图20以框图来示例说明用于在图21中所示类型的照明控制方法中使用的LED的编号和传感器的区段的编号。

[0049] 图21以流程图来示例说明在一些实施方式中使用的、用以操作发光体用于全景式照明和成像的方法。

[0050] 图22以图表来示例说明在根据本发明的一种内窥镜中在控制器、LED和传感器之

间的信号之间的时序关系。

[0051] 图23以框图来示例说明在根据本发明的一种内窥镜中的包括控制器、LED和传感器的电子电路。

[0052] 图24示例说明一种单片式传感器芯片,其中使用四个区域Q1-Q4来拍摄全景360°图像的四个部分。

[0053] 图25示例说明在本发明的一些实施方式中的、具有凸反射面的示例性环形反射镜218的尺度。

[0054] 图26示例说明在本发明的一些实施方式中的、胶囊形状的内窥镜的尺度。

[0055] 图27以部分横截面视图来示例说明在根据本发明的胶囊内窥镜的一些实施方式中,由双层窗口形成三个虚源。

[0056] 图28A-图28D以前视图来示例说明在本发明的一些实施方式中的胶囊内窥镜的窗口上的长程照明区域211、短程照明区域210以及成像区域212的相对位置。

[0057] 图28E和图28G分别示例说明在图28A和图28C中所示类型的胶囊内窥镜中,一对相邻成像区域282A与282B彼此间的重叠,以及此外另一对相邻成像区域282Z与282A彼此间的另一重叠。

[0058] 图28F和图28H分别示例说明在图28E和图28G中所示类型的胶囊内窥镜中的相邻成像区域的联合282。

[0059] 图28I和图28J分别示例说明,在图28E-图28F以及图28G-图28H中所示类型的胶囊内窥镜的展开的管状壁上,成像区域的联合282与相邻短程照明区域的另一联合281的位置的相对位置。

[0060] 图28K和图28L分别示例说明在图28A和图28C中所示类型的胶囊内窥镜中,成像区域282A与相应的短程照明区域283A的重叠。

[0061] 图29A、图29B和图29C以部分横截面视图来示例说明用于将光源S相对于相机的光瞳P定位以消除或最小化在图像中拍摄到虚源的几何结构。

[0062] 图30以横截面平面图来示例说明在本发明的一些实施方式中的胶囊内窥镜中长程照明源与短程照明源的相对位置。

[0063] 图31和图32以横截面侧视图来示例说明根据本发明的胶囊内窥镜的两个实施方式,所述实施方式在相机中容纳有径向对称的光学元件。

[0064] 图33示例说明相对于内窥镜的两个照明区域离胃肠道的距离的变化,根据本发明发射的能量的变化。

[0065] 图34示例说明在本发明的一个备选实施方式中,在胶囊的两端具有两个相机的内窥镜。

具体实施方式

[0066] 根据本发明,内窥镜200(图2A)使用多个光源205、206在直径为D的体腔241内部提供照明,并且使用封闭在其内的相机拍摄组织的图像。在一些实施方式中,内窥镜200具有大于一的宽高比,以及纵轴222。内窥镜200的定向由自身通常细长的体腔241的尺度和定向所决定。体腔241的例子为胃肠道的各个部分,如小肠和结肠(大肠)。注意在图2A中,使用了若干条线299作为在壳体201的光滑表面上的阴影,特别用来在透视图传达视觉

深度。在图2B-图2D、图 2G-图2K以及图2M-图2P中也使用了类似的阴影线。

[0067] 参照图2A,内窥镜200的源205是“长程源”,其用于对位于腔 241中在离内窥镜的例如10mm与35mm之间的预定距离范围内的组织进行成像。当体腔241的组织与内窥镜相接触时,不使用长程源205。相反,使用主要来自短程源206的照明来对接触的组织进行成像。靠近内窥镜(例如在5mm以内)但不与内窥镜接触的组织在本发明的一些实施方式中由源205和206一同进行照明。

[0068] 不论如何实施,在许多实施方式中多个光源205和206如以下所述的那样相对于相机的光瞳202(图2A)定位。光瞳202具有光轴 203,其与内窥镜200的壳体201的内表面在点204相交。注意,在图2A中将壳体201说明性地示为了不具有厚度,尽管如本领域技术人员将很容易地明白的那样,壳体是具有有限厚度的(例如4mm)。点204在此也被称为“光轴交点”或者简单地“交点”。长程源205 被相对于透镜202定位,使得光轴交点204位于由长程源205透射的光(也被称为“长程光”)209通过其射出壳体201的区域(也被称为“长程照明区域”)211之外。另外,短程源206被相对于透镜202 定位,使得光轴交点204位于由短程源206透射的光(也被称为“短程光”)208通过其射出壳体201的另一区域(也被称为“短程照明区域”)210之内。注意,短程照明区域210比长程照明区域211大,通过这样设计,在组织靠近或触及内窥镜时确保组织的照明的充分的均匀性。

[0069] 为总结前述段落中所述的布置,光源205和206被定位成使光轴 交点204被包含于短程照明区域210内(并作为其一部分),但却位于长程照明区域211之外。在图2A中所示实施方式中,长程照明区域211不仅不包含交点204,该区域211也不与壳体201的区域(也被称为“成像区域”)212重叠,由组织反射的光(也被称为“反射光”)通过所述区域212透射穿过壳体201并被相机所拍摄。在一些实施方式中,光源205和206相对于相机的光瞳202的具体位置和定向是以改善位于离内窥镜的多个距离范围中的组织的照明的均匀性为目标,而凭经验确定的。

[0070] 注意,杂散反射光可能通过其他区域进入内窥镜200,但用于在内窥镜200内形成可诊断图像的光是由区域212的边界来划定的。区域212的边界排除任何未被内窥镜200内的传感器所感测的光。另外,区域212的边界还排除任何可能被感测到但没有最终用于可诊断图像的光,例如生成在诊断前被“裁剪掉”(即,未使用)的图像部分的光。

[0071] 成像区域212通常由视野(“FOV”)214所确定。视野214是由在穿过光轴交点204和光轴203的平面中的、在其中位于壳体201之外的组织241形成被相机拍摄用于诊断的图像的角度范围所限定的。注意,视野有时被称为覆盖角或者视角。视野取决于毗邻光瞳202的物镜的焦距,以及用以记录图像的胶片或传感器的物理尺寸。视野214与壳体201的相交形成内窥镜200的成像区域212。在内窥镜200中,光源205和206中的每一个都位于视野214之外,以避免对来自这些源的光成像。上述FOV指的是纵向方向;还存对于横向方向的角度视野。然而,横向FOV与当前讨论无密切关系。

[0072] 另外,上述在长程照明区域211与成像区域212之间没有重叠消除了由于壳体201所反射的长程光209而在被相机拍摄并被用于诊断的图像中存在虚像(也被称为“鬼影”)的任何可能性。在某些备选实施方式中,在相机中形成的图像中存在来自壳体所造成的长程光的反射的鬼影,并且会操作传感器例如通过裁剪图像而排除鬼影。在裁剪过程中,图像在其中心区域的部分由内窥镜200传输给计算机用于在诊断中的使用,而图像包含有

鬼影的其余部分则不被处理。根据实施方式,裁减或者由位于机体之外的计算机来执行,在这种情况下 要传输整个图像;或者备选地在壳体201内执行。在刚刚描述的备选 实施方式中,裁减例如由传感器并且/或者由处理器在电子电路中执行(见图18)。

[0073] 在上述类型的一些实施方式中,光源206被有意地定位成使短程 照明区域210与成像区域212重叠。刚刚描述的重叠被选择用以确保 短程光208即使在组织与壳体201的外表面相接触时,仍然足够充分 地照明组织以在相机中获得可诊断图像。

[0074] 在图2A中所示类型的实施方式中,区域210、211和212横向定 向在例如作为壳体201的一部分的管状壁201M(图2B)上。另外,在图2A中,管状壁201M构成具有位于壁201M的 两侧的每一侧的 两个穹顶201T和201B的胶囊形状的壳体201的一部分。在图2A中 所示实施方式中,管状壁201M在一侧盖有穹顶形末端(或者简单地 “穹顶”)201T并且在另一侧盖 有另一穹顶形末端201B,以实现胶囊 内窥镜。穹顶201T和201B构成还包括管状壁201M的壳 体的部分。

[0075] 在内窥镜200(图2A)中穹顶201T和201B不用于将任何光传 递到内窥镜200之外的 区域。穹顶201T和201B也不用于接收任何形 成待诊断图像的光。相反,光通过管状壁201M 离开内窥镜200以及 进入内窥镜200,并且刚刚描述的光相对于内窥镜的定向在此被称为 “径向”。穹顶201T和201B用于(同管状壁201M一起)为封闭在 内窥镜200内的光学和电子组 件形成水密壳体。注意,根据本发明的 内窥镜的其他实施方式可以具有不同的形状,例如 如图2Q中所示的内 窥镜290在插入管292的一端具有远侧末端291。远侧末端291还通 过与内 窥镜200相似的管状壁来径向地照明体腔。注意,在备选实施 方式中,如图19中所示,区域 210、211和212轴向地定向在例如穹 顶201T或者穹顶201B上。

[0076] 如以上所讨论的那样,径向照明内窥镜(无论是形如图2A中的 胶囊还是形如图2Q 中所示的在插入管292的一端上的远侧末端291)通过管状壁201M提供照明。管状壁201M可 以具有圆形横截面,如 圆柱体或者长球体或扁球体形的截头锥体。内窥镜的管状壁201M可 以备选地具有非圆形横截面,如椭圆形横截面。无论横截面如何,大 部分的光(例如能量的 50%以上)从侧面通过内窥镜的管状壁201M(图2B)径向地从内窥镜200射出。另外,组织反 射的光也横向地 向回穿过管状壁220,以在内窥镜200内形成待诊断的图像(未在图 2B中 示出)。

[0077] 在一些实施方式中,最初由壳体内的发光体(如LED)来产生射 出内窥镜的短程光 208,而短程光208在随后由(也在壳体内的)光 学元件分裂为至少两个部分,这至少两个部 分分别在壳体上形成至少 两个重叠的光斑。例如,图2B示例说明了由短程光208通过分裂 而 产生的两个部分所形成的两个光斑210A和210B。将短程光208分为 两个或多个部分使 组织的更大区域能够由重叠光斑所照明,其相对于 在其中心具有单峰的单个光斑而言在 整个照明区域上提供更大的能 量分布均匀度。

[0078] 在图2B中所示例子中,两个光斑210A和210B在壳体201上相 互重叠,以形成如图 2C中所示的短程照明区域210的至少一大部分(例如其面积的50%以上)。在图2B和图2C 中,通过短程光208的 第三部分还形成了第三光斑210C,并且该光斑被包括在短程照明区 域210中。在一个示例说明性实施方式中,短程光208的两个大致相 等的部分(能量的大约 25%)形成光斑210A和210B。在所述示例说 明性实施方式中,短程光208的另一部分(能 量的大约50%)形成第 三光斑210C。

[0079] 如本领域技术人员将很容易明白的那样,形成短程光208的各个部分的百分比的例子在不同的实施方式中会有所不同。另外,其他实施方式(未示出)仅将短程光208分裂为两个部分,即不形成第三光斑210C。还有其他实施方式(也未示出)将短程光208分裂为四个或更多个部分,即形成短程照明区域210的四个或更多个光斑。另外,还根据实施方式,短程光208的光斑可以合并在一起形成单个的连续区域,或者可以不合并在一起。

[0080] 在内窥镜200中,根据实施方式,长程照明区域211和短程照明区域210可以相互重叠或不重叠。还根据实施方式,成像区域212可以与长程照明区域211重叠或不重叠。

[0081] 在许多实施方式中,由两个光束208A和208B(图2D)形成两个光斑210A和210B,这两个光束是短程光208(图2A)的两个部分。光束208A和208B分别由位于光轴203的相对两侧的两个光源206和218透射向壳体201的内表面。在图2A和图2D中将光轴203示为了水平线,并且为了方便,在此将光轴203的两侧称为在光轴的“上方”和“下方”,尽管应当理解根据轴203相对于观察者的定向,这两侧的定向是不同的(例如如果轴203是垂直定向的,那么为“左侧”和“右侧”)。

[0082] 参照图2D,光源206位于光轴203下方并且透射光轴203之下的光束208A的大部分(例如其中能量的50%以上)。相应地,光轴交点204位于光斑210A的顶部部分中。在一些实施方式中,发光体位于光轴203之下,并且该发光体被包括在光源206之中,该光源额外地包括对接收自发光体的短程光208进行分裂的光学元件。光源206位于光轴203之下并且位置足够靠近(例如接触)壳体201从而使光束208A在壳体201上的入射角大到足以在区域212内最小化或者消除相机对光束208A直接被壳体201所反射的任何部分的拍摄。

[0083] 除了上述光束208A以外,上述光学元件在一些实施方式中从接收自发光体的光208形成光束208B。光束208B最初由光学元件跨越光轴203透射到光源218。如图2D中所示,光源218位于光轴203上方,并且包括反射面,该反射面再透射接收自发光体的光束208B的大部分以在壳体的内表面上形成光斑210B。光轴交点204位于光斑210B的底部部分中。注意,在图2B-图2D中所示的实施方式中,光斑210B的底部部分与光斑210A的顶部部分重叠,并且交点204位于重叠处内。另外,在图2B中所示的实施方式中,光斑210A和210B沿着与纵轴222对齐的(例如 5° 以内)方向相对于彼此对齐。注意,同样地在这里,光源218的位置足够靠近壳体201,从而使光束208B的入射角大到足以最小化或者消除相机对光束208B直接被壳体201所反射的任何部分的拍摄。

[0084] 在图2D中所示的示例说明性实施方式中,光学元件在对短程光208的分裂中还形成第三光束208C,并且光束208C直接入射在壳体201上以形成光斑210C,其大部分位于光斑210B下方(其间具有小部分重叠)。注意,光斑210C位于成像区域212之外的照明区域210中。相应地,在组织与壳体接触时入射在光斑210C上的第三部分的大部分都不会到达相机。然而,光束208C在组织位于离壳体的较短距离处(例如5mm远)时通过短程照明区域210提供不会到达相机的照明。

[0085] 图2E示例说明了以上参照图2A-图2D所述类型的内窥镜200的一个实施方式的一个示例性实施。具体而言,如图2E中所示,发光体217向光学元件216提供短程光,所述光学元件216如以下所述那样将短程光分裂为三个光束。一个光束208C(图2D)以强度分布219C直接入射在壳体上(图2E)。另一光束208A(图2D)主要在光轴203下方并且以强度分布219A入射在壳体上(图2E)。第三光束208B(图2D)跨越光轴203,并且由反射镜218所反射并随后

以强度分布219B 入射在壳体上(图2E)。光学元件216的一个例子是如下文所讨论的 复合抛物面集中器(compound parabolic concentrator,CPC)。透镜L 是相机的物镜,并且通过其接收的光由反射镜M反射到传感器232 用于感测和存储图像。

[0086] 注意,图2E中所示的实施是关于纵轴222对称的,并且内窥镜 200具有在长程源205中的发光体的四个副本、另一发光体217和光 学元件216(一起形成短程光源)、光学元件218(其与发光体217和 光学元件216一起形成另一短程光源)、透镜L和反射镜M。还要注意的,传感器232和发光体217都由板249所支撑。在另一实施方式中,在八个径向方向中的每个方向上有一对发光体(总共有十六个 发光体),用于产生体腔的360°全景图像。

[0087] 尽管图2E中所示的内窥镜200在给定径向方向上具有两个发光 体,但是如在图2F中所示的横截面图中所示的那样,备选实施方式 可以在单个径向方向上使用四个发光体。在图2F中,内窥镜250包 括用来作为两个长程光源的两个发光体221A和224A。另外,内窥镜 250还具有用来作为短程光源的两个额外的发光体222A和223A。另 外,在一些实施方式中,发光体被定位在内窥镜中用以沿着四个径向 方向(例如,在从上方看时,围绕壳体的圆形边界的北、南、东和西) 中的每个方向照明。在图2F中将在相应的三个径向方向上的三组光 源示为了在西方的源221A、222A、223A和224A、在北方的源221B、 222B、223B和224B,以及在东方的源221C、222C、223C和224C (而在南方的源未于图2F中示出,因为图2F是横截面图)。在某些 实施方式中,发光体被定位在内窥镜中用以沿着八个径向方向(例如, 再次在从上方看时的北、东北、东、东南、南、西南、西以及西北) 中的每个方向照明。

[0088] 图2A中所示的实施方式具有大于1的宽高比,据此内窥镜200 具有沿着轴222的比 位于横截轴222的横截面内的任何其他尺度更大 的尺度。例如,内窥镜200具有沿着管状壁 201M的比管状壁210M 的外径(在圆形横截面的情况下)更大的长度。相应地,在刚刚描述 的实施方式中,管状壁202具有圆柱形的形状。

[0089] 在本发明的几个备选实施方式中,内窥镜具有横截面沿内窥镜的 长度变化的管 状壁。例如,图2G示例说明了内窥镜223,其中管状 壁224在中部具有比在两端处的外径226 更大的外径225(在圆形横 截面的情况下),即管状壁224在其中心具有凸出部分。在另一例 子 中(未示出),根据本发明的内窥镜的管状壁具有较窄的中央部分与 较宽的两端,即沙漏形。如以上在本发明的某些实施方式中所述的那 样,无论管状壁的形状如何,照明和成像是通过管状壁的各个重叠和 非重叠区域来执行的。

[0090] 此外,在图2H中所示的另一备选实施方式中,内窥镜227具有 小于1的宽高比,据 此沿着轴222的尺度小于在横截轴222的横截面 中的至少一个尺度,例如厚度229小于直径 228(在圆形横截面的情 况下)。尽管宽高比小于1,但在这一实施方式中,用于照明和成像 的 重叠和非重叠区域也是如上所述形成在管状壁229上的。

[0091] 在一个示例说明性实施方式中,内窥镜200(图2B)具有1.1cm 的直径231和2.6cm 的长度232。注意,在这一示例说明性实施方式 中,管状壁201M具有高度为5.0mm的透明窗 口。另外,成像区域 212(图2A)具有表示为弧长的0.9cm的宽度,以及0.5cm的高度。此外, 照明区域210(图2C)不具有确切的边界。因此,图2C中所 示的轮廓是对于特定强度水平,如 最大强度的10%的。在示例说明性 实施方式中,轮廓210具有0.7cm的高度和0.7cm的最大 弧宽。此外, 注意管状壁201M(图2B)具有2.0cm的长度。并且,穹顶201T和 201B中的每一个 都具有0.3cm的高度(见图2C)和1.1cm的直径(该 直径与管状壁的直径相同)。注意,在此标

示的尺度仅仅是为了示例说明,而在其他实施方式中使用了其他尺度。

[0092] 在一些实施方式中,成像区域212(图2A)以及照明区域210和211的位置更为靠近顶部穹顶201T(也被称为“近端”),而更加远离底部穹顶201B(也被称为“远端”)。内窥镜内封闭于两个穹顶201T和201B或其中之一内或者邻近两个穹顶201T和201B或其中之一邻近空间在某些实施方式中用于容纳各种电子组件,如通常用于胶囊内窥镜的类型的电池和无线发射器(未示出)。

[0093] 在其他实施方式中,照明和成像区域210和212重叠出一条中线(例如“赤道”),该中线位于离胶囊内窥镜的两个穹顶201T和201B上的两个最远点中的每一个点的等距离处。在其他实施方式中(也未示出),照明和成像区域210和212居于中线上并且在这些实施方式中该中线穿过光轴交点204(图2A;未示出中线)。在一些实施方式中,成像区域212和照明区域210(如图2A中所示)具有它们相应的互相偏离的中心,尽管在其他实施方式中这两个中心是重合的。

[0094] 参照图2A,照明区域210是由来自位于接近远端201B处的短程光源206的光所形成的。短程源206在沿着轴222的纵向方向上从光轴203偏移距离233。类似于光源206,长程光源205也在沿着轴222的纵向方向上从光轴203偏移,但方向是相反的。在图2A中,光源205以离光轴203的偏移距离234位于接近近端201T处。此外,如图2B中所示,光源218是由也在沿轴222的纵向方向上以离光轴203的偏移距离235偏向近端201T的反射镜来实施的。

[0095] 源206、205和218定位和定向在被选择用以确保由管状壁201M对来自这些源的光所产生的任何反射都不会进入光瞳202的位置和角度上。在一个示例说明性实施方式中,短程偏移距离233为0.2cm,长程偏移距离234为0.4cm,而反射镜的偏移距离235为0.4cm。注意,如果来自源的光的角度分布收窄,那么偏移距离可以更小。相应地,由反射镜反射的光线到纵向平面上的投影相对于来自其他两个源的光线而言在狭窄的角度范围之内,而由于这个原因,反射镜的偏移距离相对于其他两个源的偏移距离而言也是相对较小的。

[0096] 在一些实施方式中,光源205和206被操作用以根据组织241离内窥镜200的距离来产生相对于彼此各不相同的辐射能量。组织的距离是由内窥镜200中(安装在印刷电路板249上)的控制器基于被组织反射并被相机的传感器232感测的光的强度而确定的。使用感测的强度,施加到源205和206的电流由控制器(见图23)使用凭经验确定的在辐射能量与距离之间的关系来自动地改变。在图2E中所示的例子中,未示出来自源205的光的强度分布。

[0097] 如果待成像组织与内窥镜200相接触,那么可以操作源205来产生最低量的辐射能量(乃至根据实施方式而切断)。如上所述,接触的组织是由来自短程源206的光照明的。当组织远离内窥镜时,(根据实施方式)可以同时地、协同地或者同期地使用所有多个光源205、206和218,以提供生成可诊断图像所需的照明。相应地,用于成像的源的数量根据距离而改变,以确保组织的图像在预定强度范围内形成在相机内。

[0098] 在一些实施方式中,基于图像实现由医生进行诊断所需的细节的分辨率的充分度,而凭经验提前选择预定强度范围。在其中为内窥镜确定组织的距离和/或发光体能量发射的具体方式在各实施方式中是不同的。相应地,鉴于本公开内容,多种用于确定组织的距离和/或发光体能量发射的方法对于本领域技术人员都将是显而易见的。

[0099] 在根据本发明的内窥镜中包括多个光源使内窥镜能够通过使用根据组织的距离

的不同量和/或分布的照明来对位于离内窥镜的不同位置处的组织进行成像。在第一例子中,当组织位于与内窥镜的外表 面接触之处或者在离其非常短的距离D1处(例如所关心的体腔的直径D的1/10以下)时,通过向LED 217提供电流以产生辐射能量E2(图2I)来照明组织241(以及对组织进行成像)。由此产生的照明 包括由相应的光束208A-208C经由成像区域212产生的强度分布 291A-219C(图2J和图2K)。在这时,长程源LED 205被操作产生极微量的能量E1,这造成分布215,并且其能量的大部分都在视野214 之外,即不用于成像。因此,如果合适,可以在这个阶段将源205关 闭。

[0100] 在第二例子中,组织位于离内窥镜的中间距离D2之处(例如体 腔直径的1/5左右)并且如图2I中所示在内窥镜200中的LED 217 和205都被驱动用以产生相同量的辐射能量 E3。由此产生的照明现 在包括强度分布215(图2J和图2K),其一部分现在与光轴203重叠, 尽管能量的大部分都在轴203的上方。注意,分布219B的峰值(并 且因而其中心)也已经(在纵向方向上)移动到了在分布215的峰值 上方的位置。此外,分布219A的峰值已经从在轴 203上方的位置移 动到了在峰值219C下方的位置。相应地,在相机的视野214内的中 间距离D2处,长程源LED 205提供与短程源LED 217所提供的照明 大致相同的照明量。

[0101] 在第三例子中,组织位于另一中间距离D3处(例如体腔直径的 1/3左右)并且长程源LED 205被操作产生几乎是短程源LED 217的 能量E4的两倍的能量E5(图2I)。在距离D3 处的强度分布215(图 2J和图2K)构成照明的大部分(例如提供>50%的能量)。因此,长 程源LED 205提供大部分的照明。注意,在距离D3处,分布219A 和219B的峰值位于相机的视野 214之外。虽然分布219C的峰值在 视野214之内,但该分布对总照明的贡献很小(例如20% 以下)。

[0102] 最后,在第四例子中,组织位于大距离D4处(例如体腔直径的 1/2左右),长程源 LED 205被提供以比短程源LED 217的功率P4(其 功率P4保持与在距离D3处的功率相同)大 一个数量级的功率P6。如图2K中所示,来自长程源LED 205的强度分布215提供主要照明。 在距离D4处,来自短程源LED 217的贡献最小(例如5%或更小)。

[0103] 注意,在图2I中所示类型的一些实施方式中,每个像素的积分 时间都相对于另一 像素移位,尽管像素都具有公共积分时间,在此时 间中内窥镜内的每个LED例如被一个接 一个地按顺序开启,或者全 都被同时开启。还应注意,由LED发出的(并且因此被像素捕获 的) 辐射能量的量取决于LED被开启的持续时间以及LED在其开启期间 的功率输出。在下 表中为一个特定的示例说明性实施方式提供了以上 所讨论的距离与辐射能量的总结,且 下表中的数字为例子,其 在其他 实施方式中具有不同数值。在下表中, ρ 为从内窥镜的纵轴 到组织所 位于其中的平面的距离,R为内窥镜的半径, U_{top} 与顶部长程LED 的光能成正比, 而 U_{bottom} 与短程源LED 217的光能成正比

[0104]

	ρ/R	U_{top}	U_{bottom}
D1	1.0	0.004	0.02
D2	1.8	0.03	0.03
D3	3.2	0.1	0.05
D4	7.0	1.0	0.05

[0105] 图2J和图2K中所示的强度分布是基于具有凸反射面的环形反 射镜218的。强度分

布对于平面反射镜218是大致相同的,尽管确切 的分布形状变得稍窄。注意,来自长程LED 205所透射的光的分布 215中的峰值大体上跟随一条以LED的角度(例如相对于光轴203 为20度)倾斜的线。所以,如果LED 205的倾斜改变,那么分布215 的中心与光轴203相交的水平距离也会改变。该距离由 (LED离光轴 的距离) / tan (倾角) 给出。在没有来自短程LED的大量照明的情况 下,这是长程照明的强度分布在其上相对于相机对称的距离。对于更 大的距离,所述分布不太对称但均匀性实际上得到了改善,因为分布 的扩散比视野的扩展更快。

[0106] 如上所述,图2A示例说明了内窥镜200在一个方向上(亦即 在图2A中朝向西方或左侧)的径向照明,尽管内窥镜200在其他径 向方向上(例如3个额外的方向上)具有类似的结构,以实现在直径 为D的体腔(图2A)内的全向的组织241的360°全景图像的生成。具体 而言,如图2L中所示,除了短程光源LED 217之外,内窥镜200 还包括三个额外的短程光源LED 242、243和244,它们安装在其中 安装有LED 217的公共横向平面251内。在LED 217形成照明区域 210的同时,其他源形成围绕内窥镜200的管状壁的其他照明区域。具体而言, 如图2M中所示,源242形成照明区域252,该区域252 位于与区域210不同的经度处。注意,区域252和210彼此相邻并且 具有重叠,使得这两个区域在同时开启源217和242时合并形成 如图 2N中所示的连续区域253。

[0107] 注意,内窥镜240还包括形成如下图像所需的各种光学和/或电 子组件,这些图像可以由计算机(未示出)结合以形成连续的360° 全景图像。例如,一些实施方式使用具有极宽视野(例如160°)的广 角透镜作为物镜。在内窥镜200内来自透镜的光路中包括一个或多 个 额外的光学元件,如反射镜、透镜和/或棱镜,例如用以创建用于由传 感器进行拍摄的适当图像。注意,在一些实施方式中,如本领域技术 人员鉴于本公开内容将会明白的那样,额外的光学元件包括反射镜并 跟随以三个透镜,这三个透镜被选择用以确保低像差和畸 变并且用以 提供适当的视野。某些示例说明性实施方式包括如在此以引用的方式 整体并 入本文中的由Gordon Wilson等人于2009年5月11日提交的 标题为“Folded Imager”的美国申请12/463,488中所述的额外的光学 元件。

[0108] 内窥镜200可以封闭在几个纵向平面中的每个平面中用作物镜 的几个透镜(例如 4个透镜),并且来自物镜的光(在必要时)经由 额外的光学元件传到相应的传感器。图20示 例说明了透镜L1-L4, 这些透镜被用作用于进入内窥镜的反射光的物镜。来自透镜L1-L4 的光由反射镜(未在图20中示出;见图2E中的反射镜M)反射,并 且穿过额外的透镜到达传感器Q1-Q4用于在其中成像。

[0109] 尽管在图2A-图2F中已示出了胶囊状内窥镜,但在图2P中所 示的一个备选实施方式中,内窥镜290包括在插入管292的一端的远 侧末端291。管292连接到控制部分293,其继 而连接到通用线294。如图2Q中所示,远侧末端291包括管状壁291M以及在其近端的顶 部 穹顶291T,但不在底部具有另一穹顶。相反,远侧末端291的底 部连接到插入管292。注意, 远侧末端291通过管状壁291M径向地 照明体腔。

[0110] 根据本发明的胶囊内窥镜300(图3)通过使用透镜301作为相 机304的物镜来对靠 近或触及胶囊壳体的体内物体进行成像。透镜 301具有相关的输入光瞳P(图3)。注意,图3 示意性地示例说明了 具有单个物镜301、光瞳P以及有图像305形成于其上的图像平面I 的 胶囊内窥镜300。为简单起见,在图3中将相机304示为建模为具 有并置的输入和输出光瞳

以及取值为1的角放大率的小孔。

[0111] 在图3中,透镜301具有朝向并从侧面穿过胶囊内窥镜300的管状壁351中的窗口303的视野(FOV)。术语FOV表示整个成像系统在所有方向上的视野,并且由在图像平面I的目标区域R上生成图像305的关于光轴306的视场角范围所限定。物镜301可以具有生成溢出图像平面I上的目标区域R的图像的更大的FOV。例如,目标区域R可以由图像传感器I上的所有有效像素或者由这些像素的子集所限定。

[0112] FOV在胶囊内窥镜300(图3)的纵向平面中的投影被称为纵向FOV。纵向FOV的一个例子是图2A中的视野214。FOV在(垂直于纵向平面的)横向平面中的另一投影被称为横向FOV。如果胶囊内窥镜如图3中所示的那样垂直定向,那么纵向FOV位于(与图3中的纸面相同的)垂直平面内,而横向FOV则在(垂直于纸面的)水平平面中。纵向FOV跨越在光轴306的任一侧的角度并由如图3中所示的透视线A和B所划定。相应地,横向FOV位于穿过胶囊内窥镜300(图3)的光轴306的平面之中。包括在胶囊内窥镜300中并位于不同经度上的多个物镜的横向FOV在它们的边界处重叠,从而使如上文参照图20所述的由相机304成像出360°的全景图。

[0113] 短程光源302位于胶囊内窥镜300之内但在相机304的主体之外。因此,来自源302的照明光的一部分经由光学窗口303穿过管状壁351射出。反射的图像形成光通过同一光学窗口303返回到胶囊内窥镜300中并由相机304采集用以形成(未在图3中示出的)外部物体的图像305。相机304还可能拍摄到由窗口303的外表面303E和内表面303I所反射的照明光。这些反射在图像305中呈现为光斑,从而降低了图像的质量及其诊断价值。

[0114] 为了由胶囊内窥镜300进行的彩色成像,将短程光源302实施为白色光源。在一些实施方式中,白色光源是通过使用封装有磷光体的蓝色或紫外LED而形成的,该磷光体在被蓝色或紫外LED激发时会在更长的可见波长上发光。为了最小化腔体尺寸,在几个实施方式中使用了具有导电衬底的LED,从而只需要一条接合线以及相关的接合焊盘。备选地,在某些实施方式中结合了在诸如红色、绿色和蓝色的不同波长上发光的多个LED。还有胶囊内窥镜300的其他实施方式使用包括有机LED(OLED)、电致发光设备以及荧光光源的光源。

[0115] 在胶囊内窥镜300的一些实施方式中,在内表面303I和/或外表面303E上使用了抗反射(“AR”)涂层,以减少这些反射。具体而言,使用诸如喷溅涂覆法和蒸发涂覆法的标准工艺,将AR涂层应用到与来自其源的材料视线流大致垂直的表面。相应地,在一些实施方式中在胶囊内窥镜的外表面303E上执行了胶囊内窥镜中的圆柱形管状壁的抗反射涂层。如聚合物的材料的保形涂层或者微结构到管状壁上的印刻或蚀刻是在这样的实施方式中使用以实现AR涂层的各种技术。

[0116] 在胶囊内窥镜300的一些实施方式上使用的AR涂层被设计为至少如用以形成内窥镜300的管状壁的聚合物材料那样好地抗划伤,并且满足其诸如疏水性和生物相容性的其他要求。即使有AR涂层,一定程度的反射还是会有一些实施方式中被成像到。另外,在其中AR涂层不可用或者难以应用的胶囊内窥镜的实施方式中,没有使用AR涂层。相反,在胶囊内窥镜300的一些实施方式中使用了某些照明体和/或相机几何结构来确保内反射不与图像传感器I上的图像305重叠。

[0117] 具体而言,如图3中所示,内壁303I和外壁303E全都将来自短程光源302的光反射

回胶囊内窥镜300中。反射看起来来自源302的镜像,亦即虚源VS1和VS2。镜像在图3中的水平方向上被作为内窥镜300的管状壁351的一部分的窗口303的圆柱形形状所扭曲。在图3中的垂直方向上,镜像VS1和VS2并未扭曲,除非胶囊300的管状壁不精确地为圆柱形。例如,胶囊内窥镜300可能是长球体。

[0118] 第三反射,例如来自外壁303E的两个反射和来自内壁303I的一个反射的光路产生第三虚像,其位于距胶囊内窥镜300比虚源VS1和VS2更远的距离处。由于以下原因,第三虚像比图像VS1和VS2暗得多。反射光线中的能量在n次反射后被降低为 $1/R^n$ 。对于垂直入射,空气中的聚合物的反射率通常为3-5%。非偏振光的反射率随着单一电介质界面上的入射角而增大。相应地,在胶囊内窥镜300的一些实施方式中短程光源位置和物镜位置的几何结构并不与第三虚像是否被相机304所拍摄相关。

[0119] 胶囊内窥镜300内的其他反射面可能与表面303I和/或303E相结合产生显著的次级反射。例如,如果相机304的主体是反射性的,那么将会在胶囊内窥镜300外比VS1和VS2更远处产生两个额外的虚源。因此在本发明的一些实施方式中相机304的主体具有底反射率表面。

[0120] 如果虚源VS1和VS2位于FOV内并且源302向宽角度范围中发光,那么在图像305中将会拍摄到镜像VS1和VS2。如果虚源VS1和VS2如图3中所示位于FOV外,那么它们就不会被成像。在图3中使出了两条示例性光线。一条光线307从内壁303I反射向光瞳P。另一光线308从外壁303E反射向光瞳P。VS1和VS2因此在物体空间中具有与光瞳P的直接视线。然而,这些视线在FOV之外,所以反射VS1和VS2不呈现在目标图像305中。

[0121] 在内窥镜300的某些实施方式中,将短程源302与光轴306保持了一定距离(例如4mm)。源302越靠近胶囊内窥镜300的纵轴309,其离光轴306的距离就越大。同样地,(图3中所示的)纵向FOV越大,源302的位置就离光轴306越远。然而,如图3中所示的用以将反射保持在图像之外的源定位具有某些缺点。例如,由于源302被迫更加远离光轴306,所以胶囊内窥镜300的光学系统的体积会增大。在一些实施方式中通过使用靠近管状壁351的窗口303安置的小源302(即它们占据小宽度的环形部分)来降低胶囊内窥镜300的高度。靠近内窥镜300的壳体的小源产生不均匀的照明和“生硬的”阴影。相应地,在胶囊内窥镜300的一些实施方式中,使用了具有相对于被照明物体的 $<60^\circ$ 的入射角的大漫射光源作为短程源302,以产生更好的组织照明。

[0122] 另外,在胶囊内窥镜300的一些实施方式中使用了具有小于几毫米的尺度的白色光源。胶囊内窥镜300的其他实施方式使用了由与磷光体一起封装在环氧树脂中的蓝色或紫外LED所形成的白色LED。并且在胶囊内窥镜300的某些实施方式中,LED的芯片与封装物、正电极以及负电极一同位于反射腔中。反射腔被设计用以将来自全方位发光的LED和荧光体的光有效地从封装物散射到半球形分布中。芯片附接以及引线接合工艺限制了腔可以相对于芯片制成多小。

[0123] 在胶囊内窥镜300的一些实施方式中,LED衬底是绝缘的并且两组引线接合被包括在内窥镜中,用以将芯片连接到每个电极。在胶囊内窥镜300的其他实施方式中,LED衬底是导电的,并且LED使用导电环氧树脂或焊料接合到一个电极并且导线接合到另一电极。刚刚描述的实施方式具有单个导线接合,并且产生比使用两组导线接合更为紧凑的胶囊内窥镜300。一个示例说明性实施方式使用以下器件作为源302,该器件为:可购自

Cree, Inc., 4600 Silicon Drive, Durham, NC 28703, USA Tel: +1.919.313.5300, www.cree.com 的 EZBright290。

[0124] 在一些实施方式中,内窥镜400(图4)具有包括反射腔401和发光二极管(LED)402的短程光源409。腔401引导来自LED 402的光通过光圈403,并且通过管状壁的窗口404射出内窥镜400。在这些实施方式中,光源位于距光轴406的(沿未在图4中示出的纵轴测量的)预定距离405处,从而使虚源VS3的光圈407处于FOV之外。

[0125] 在某些实施方式中,将短程光源安置成使得一个或多个其镜像将会处于FOV内,但却是为了有意地放置在光源与管状壁中的窗口之间的内壁(即挡板)的存在,以确保从光瞳到虚像没有视线。例如,在图5中所示的一个这样的实施方式中,光源S比图3中的光源302更高(即更加接近光轴),从而使得在图5中虚像VS4的一部分位于FOV内。图5的内窥镜还包括与内窥镜的管状壁垂直并且位于光源S的上方的挡板。在图5中所示的例子中,内窥镜的管状壁是垂直定向的;而挡板501是水平定向的、外围安装的并且位于物镜与光源S之间的平面中。挡板501在一个示例说明性实施方式中形成为环形壁。

[0126] 挡板501反射或者吸收入射光线,如来自源S的光线或者由窗口503所反射的光线。在图5的实施方式中,挡板的虚像502阻挡了FOV内的虚像VS4与P之间的视线。注意,挡板501在被照明于内窥镜外的物体(例如组织)上产生阴影,如果被拍摄在可诊断图像中那么这可能是个缺点。注意,图2E中的反射镜218为挡板,因为其阻挡了来自源205的光线形成可被相机拍摄到的虚像。

[0127] 在一些实施方式中,源通过其发光的光圈部分地或者完全地位于FOV内,尽管从光圈发出的光线角度的范围如图6中所示的那样受到限制。具体而言,在图6中,从源S的光圈发出的光线在U点上从窗口601反射。光线到包含有U和弧AUB(由窗口601与包含有U并且平行于光轴PQ的平面的相交限定)的曲率中心C的垂直平面上的投影在U处形成与窗口601的法线N的夹角 θ_i 。对于圆柱形的窗口601,C在内窥镜600的纵轴(未在图6中示出)上。设 α 为法线与光轴PQ之间的角度。如果 $\theta_i > \theta_{FOV} + \alpha$,那么反射光线607(图6)不会进入光瞳P,并且在根据本发明的内窥镜600的一些实施方式中满足了这一条件。

[0128] 图7示例说明了包括由位于腔702内并安装在印刷电路板(PCB)703上的LED701构成的短程源709的一些实施方式的内窥镜700。在同一PCB703上安装了图像传感器704。反射镜705将光轴折叠并且将图像形成光引导至传感器705上。短程源709将光发射至减少光的角度的色散的光学元件710,即角度集中器710的输入光圈A1中。光通过输出光圈A2射出集中器710。

[0129] 在内窥镜700的某些实施方式中,角度集中器710将所有方向上的角度发散限制到半角 θ_2 ,并且 β 是相机711的光轴706与集中器710的光轴707之间的角,而 α 是壳体表面法线N与相机的光轴706之间的角(见图6)。这样的实施方式通过满足以下的 $\theta_2 < \beta - \theta_{FOV} - 2\alpha$ 的条件而确保内反射处于FOV之外。注意,对于几个这样的实施方式, β 在 45° 到 135° 的范围之中。在一些实施方式中,窗口712的形状为圆柱形(或者圆锥形),光瞳P位于圆柱(或者圆锥)的纵轴上,并且集中器710只将(相对于窗口的)径向方向上的发散限制到 θ_2 。在同时限制切线方向上的发散(尽管不一定要到与 θ_2 一样小的角)的其他实施方式中不满足这些条件。一般而言,将发散限制成使得 $\theta_i > \theta_{FOV} + \alpha$,其中 θ_i 对于所有发射自A2的光线都如上文所定义。

[0130] 在内窥镜700的若干实施方式中,根据辐射定理将一个维度中的最大角度集中度定义为了

$$[0131] \quad C_{\max} = \frac{\sin \theta_1}{\sin \theta_2} = \frac{a_2}{a_1}$$

[0132] 其中 θ_1 和 θ_2 为入射角和出射角, a_1 和 a_2 为输入光圈直径和出射光圈直径。 C_{\max} 的定义假设了输入介质和出射介质为空气。如果将集中器710的输入光圈A1直接地定位在其中安装有LED 701的腔702中的封装体上,那么只有那些不遭受到全内反射的光线会进入集中器710,并且输入被认为是这些光线在折射后进入自由空间。 C_{\max} 量化了使用集中器710相对于没有集中器的情况对角度的最大可能减小。如果 $\theta_1 = \pi/2$,那么

$$[0133] \quad \sin \theta_2 \geq \frac{a_1}{a_2}.$$

[0134] 图8示例说明了使用准直透镜801来形成角度集中器802以减少来自短程源803的光的角度发散的内窥镜800。在图8中,集中率受到透镜801的数值孔径(NA)的限制。由于 $\theta_1 = \pi/2$,所以进入输入A1的来自源803的大部分光都不会穿过透镜801。一般而言,如果所需的数值孔径(NA)趋近于1,那么成像系统,即使是具有多个透镜的复杂成像系统,都不是高效的角度集中器(即准直器)。

[0135] 另一方面,非成像集中器的集中率可以趋近于 C_{\max} 。图9示例说明了使用复合抛物面集中器(CPC)902作为角度集中器的内窥镜900。集中器902的两侧具有反射面903和904。根据实施方式,集中器902的主体可以如以侧壁的镜像表面903和904示出的那样为中空的,或者备选地集中器902的主体为具有侧壁的电介质,其表面903和904面向彼此并且使用全内反射(TIR)来将光从每个表面反射到另一个表面。因此内窥镜900的一些实施方式使用槽形二维CPC来近似甚至达到最大理论光学集中度。这样的实施方式中的内窥镜900的变型包括截顶CPC,其高度被降低而仅损失很小的集中率。内窥镜900的某些实施方式使用例如具有平面倾斜壁的其他形式的集中器,实现比CPC低但可能仍然有用的集中率。

[0136] 在图10中示出了在内窥镜900的一些实施方式中使用的CPC 902的横截面的几何结构。CPC 902的输入光圈为 QQ' 。集中器902的一个表面903的轮廓 $P'Q'$ 为焦点在Q并且轴与集中器902的轴Z成角度 γ 的抛物线的一部分。注意,LED 701位于直接面向输入光圈 QQ' 的轴Z上。在内窥镜900的一些实施方式中将集中器902的长度L选择成使得来自Q的偏斜光线在 P' 与抛物线相交。发射半角为 $\theta_2 = \gamma$ 。截顶CPC缩短了L并且 $\theta_2 > \gamma$ 。详情可参阅以引用的方式整体并入本文中的Nonimaging Optics, R. Winston, J.C. Minano, P. Benitez, Elsevier Academic Press, 2005, pp. 43-97 and 467-479。

[0137] 内窥镜900的一些实施方式包括封闭了具有图11中所示类型的环形CPC 1100的全景式成像系统的圆柱形胶囊。CPC 1100在包含有半径的平面中的横截面为如图10中所示的二维CPC。CPC 1100包括两个半部,亦即各自粘贴到(被称为“LED环”的)环上的第一半部1101和第二半部1102。每个半部包括由用于结构支撑的径向辐条彼此物理附接在一起的两个侧壁。例如,在图11中,第一半部1101具有面向彼此的外侧壁1105和内侧壁1106,并由辐条1107-1109在其间提供支撑。注意,CPC 1100的两个半部1101和1102互为镜像,并且由于这个原因,当在下文中仅描述第一半部1101时应当理解第二半部1102具有类似的尺度、属性等。

[0138] 注意在图11中,外侧壁1105环绕内侧壁1106。内侧壁的表面 1106R面向外侧壁1105的表面1105R,并且这两个表面1106R和 1105R对光进行反射,使其偏转向上。沿CPC 1100的半径的分段侧壁1105和1106产生形成如图9中所示的二维CPC的横截面。相应侧壁1106和1105的边缘1106E和1105E在底部横向平面中彼此相邻。相应地,边缘1106E和1105E与两个相邻辐条的边缘一同限定CPC 1100的输入光圈在其底面上的边界(未在图11中示出;见图12E)。

[0139] 在一些实施方式中,将形式为LED的短程源定位在CPC 1100 的每个输入光圈下方的引线框或封装之中(未在图11中示出;见图 13)。具体而言CPC 1100在底面1201(图12A)上具有几个向外的凸出物或圆凸,如圆凸1202和1203。圆凸是按钮形的并且尺寸和定位与在其中安装有LED的引线框中的相应凹陷或凹穴相符并配对。另外,外表面1111(外侧壁1105的表面)被制成漫射性的,从而使来自输入光圈的光横向地漫射出表面1111。

[0140] 图12C以顶部立视图示例说明了图11的CPC 1100的第一半部 1101。图12B以在图12C中的A-A方向上的横截面图示例说明了图 11的环形CPC 1100的第一半部1101。图12D以在图12C的D-D方向上的侧视图示例说明了图11的第一半部1101。图12E以在图12C 的E-E方向上的底部立视图示例说明了图11的第一半部1101。注意, CPC 1101的底面的部分1208被制成漫射性的,从而使入射于其上的光被透射通过CPC 1101并横向地通过外表面1111(图12A)射出。侧壁1105和1106的高度为1.0mm。

[0141] 在内窥镜的一些实施方式中,CPC 1100形成为成型的聚合物并于内表面1106R和1105R上具有金属涂层用以形成反射镜。辐条 1107-1109的壁是帮助将光向上引导的倾斜反射镜状平面。例如,图 11中的辐条1108具有辐条壁1108A和1108B,所述辐条壁在切线方向上提供一定程度的集中。如果相机光瞳不位于内窥镜的纵轴上,辐条1107-1109阻挡具有大切向分量的来自位于CPC 1100的输入光圈下方的LED的光,否则该光将在从内窥镜的壳体内反射时导致LED 的幻像。根据实施方式,辐条1107-1109可以为吸收式而不是反射式,尽管这样会降低内窥镜对能量的使用效率。

[0142] 图13示例说明了包括上文参照图11以及图12A-图12E所描述类型的CPC 1100的内窥镜的某些实施方式,所述CPC 1100安装在引线框1300上使得其中所支撑的LED面向CPC 1100中的输入光圈。在一些实施方式中,长度L在1mm左右。图13中所示的实施方式的LED引线框1300也是形如图14A和图14B中所示那样的环状。引线框1300包含多个腔1401-1408(图14A)。腔1401-1408中的每个腔都容纳有在其中封装有环氧树脂中的磷光体的LED。例如,在图14A中,腔1403容纳有通过单接合线1410连接到阴极引线1411的LED 1409。腔1403还容纳有阳极引线1412。在一些实施方式中,引线框 1300的每个腔的壁为白色漫反射体。

[0143] LED引线框1300还具有若干凹穴,如凹穴1415(图14A),这些凹穴在压装或除此之外插入时与CPC 1100的按钮形圆凸配对并保持其入位。注意,在一些实施方式中刚刚描述的圆凸和凹穴的位置是颠倒的,即CPC具有凹穴而LED引线框具有圆凸。并且根据实施方式,可以使用或不使用其他结构来将LED引线框1300和CPC 1100彼此物理结合。

[0144] 在图13中所示的实施方式中,LED引线框1300具有腔1403,该腔具有仅部分地位于CPC 1100的输入光圈A1之下的光圈A3。具体而言,腔1403的光圈A3的一部分被CPC 1100的外侧壁1105的表面1208所覆盖。在一个示例说明性例子中,A3为0.9mm而A1为0.5mm。因

此,来自LED 1409的光通过表面1208进入侧壁1105。如图12E中所示,一些实施方式的表面1208为漫射式。如果CPC的外表面是透明的,那么任何已进入侧壁1105的这样的光都随后横向地穿过外表面1111射到内窥镜外的景物。射出表面1111的这束光的一部分被CPC 1100的反射腔表面所反射。

[0145] CPC 1100的外缘处的表面1111具有粗糙表面从而使从表面 1111射出内窥镜的光被散射和漫射,用以照明在离内窥镜的短距到中间距离处的物体(见图2I、图2J和图2K)。在图13中所示的内窥镜结构中,同一LED通过使用穿过表面1111的漫射照明来提供短程光用以照明在离内窥镜的短距或中间距离处的物体,并且还经由光圈 A2提供额外的短程光,用于径向地照明触及内窥镜或者距离内窥镜很近的物体。例如,环形反射镜(见图2E、图17和图18中的反射镜218)将射出光圈A2的光的一部分反射出内窥镜的管状壁的窗口,而同时所述光的另一部分直接从光圈A2射出窗口。

[0146] 在一些实施方式中,内窥镜的CPC具有与短程源的光圈A3重合的输入光圈A1,其中如图15中所示的那样CPC的外侧壁与引线框的腔没有重叠(或者只有微不足道的重叠)。并且,在某些实施方式中,内窥镜中的CPC 1600如图16中所示的那样,是由电介质材料制成的,尽管对于CPC的给定长度L而言由于在输出光圈上的折射而降低了集中率。

[0147] 根据本发明,此处所述类型的内窥镜的一些实施方式根据组织的距离,通过使用不同量的能量来照明组织而提供多模态照明。具体而言如图17中在右侧所示,在靠近(例如<5mm)或触及内窥镜1700的F和G点上的黏膜表面1701由直接以及在从环形反射体218反射后从CPC 1100而来的光所照明。在图17中所示的示例说明性实施方式中,反射体218使来自短程源1703中的发光体的光能够从视野的两侧到达内窥镜的照明区域,从而相比于仅来自视野的一侧的短程照明而言,在待诊断的图像中更为均匀地照明组织表面1701。

[0148] 此外,位于与内窥镜1700相接触的H点的组织表面1701也由来自表面1111的光所照明,该光通过如上所述的底面进入CPC 1100,并且被CPC 1100中的凸面所反射。因为组织表面1701与内窥镜1700相接触,所以H点处于相机的FOV之外。然而,随着距离的增加,H点落入到FOV之内。相应地,内窥镜1700例如通过在朝向图17的右侧的方向上主要仅使用短程源1703内的单个LED而使用最少量的能量。

[0149] 注意,这些实施方式的内窥镜1700包括额外的LED,所述额外的LED用于长程源1704,所述长程源1704在开启时也在相同的径向方向(即朝向图17的右侧)上提供光。长程源1704被纵向地偏离物镜的光轴定位,例如定位在起挡板作用的反射镜218的后面。注意,在内窥镜的管状壁上由光源1704照明的长程照明区域(靠近图17中的E点)与上述由光源1703所照明的短程照明区域之间只有很少的重叠或者没有重叠。由光源1704所照明的长程照明区域的面积比相应的由光源1703所照明的短程照明区域的面积小数倍,并且在一些情况下小一个数量级。

[0150] 内窥镜1700随着要被成像的组织的距离的增加而增加由长程光源1704所产生的辐射能量。与短程光源1701同时使用长程光源 1704提供了充足的照明以对位于远处(例如~20mm远)的黏膜1701进行成像。例如,通过开启两个光源1706和1707来照明图17的左侧所示的A-D点。

[0151] 两个光源1706和1707的同时使用的确使用了最大量的能量(相对于只使用一个源1706),尽管这样的使用提供了更好的图像,这些图像实现对诸如胃肠道的体腔的更为

彻底的诊断。可以适度缩放由多个光源1703和1704所产生的用于在给定方向上径向地照明的能量，以照明如上文参照图2I所述的位于一个或多个中间距离处的组织。相应地，在本发明的一些实施方式中的内窥镜1700多模态地工作，特别是在最小能量模式、最大能量模式以及一个或多个中间能量模式中。对于某些体腔，如小肠，这些实施方式的内窥镜1700通过只开启短程源，例如源1703（即保持长程源关闭），而连续地工作在最小模式中。

[0152] 注意，尽管在图17中仅示出了两个方向相反的透镜1711和1712，但图17的内窥镜1700并入了光轴相间 90° 的四个物镜。在这一实施方式中，有八个LED排列在环形截顶CPC 1100下方的环中。所述八个LED发光射出CPC 1100的外表面1111并且还通过CPC光圈A2（未在图17中标记）的顶部。来自光圈A2的一些光由位于成像区域上方的环形反射镜218向下反射出内窥镜1700外。在图17中，反射镜218相对于光轴的角度被选择使得反射的光满足关系： $\theta_r < \theta_2$ ，其中 θ_2 为射出CPC腔的光在径向方向上的最大角度，而 θ_r 为从环形反射镜反射的光线相对于管状壁的内表面或外表面的角度。

[0153] 注意，除了在图18中环形反射镜具有凸横截面外，图18中所示的实施方式与上文参照图17所述的实施方式相似或相同。使用凸横截面反射镜是因为不需要为所有反射光线满足 $\theta_r < \theta_2$ 的关系。反射镜的反射面的形状是凭经验选择的，用以优化照明的均匀度。在一个示例说明性实施方式中，反射面的凸部分具有接近于10mm的曲率半径。

[0154] 在图17和图18的实施方式中，CPC的外缘充分地低于光轴从而使其虚像处于FOV之外。因此，不会见到任何其单反射幻像。从CPC的腔发出的光的角度受到限制使得反射将会错过相机光瞳。此外，如上所述，为了照明远处的物体，一组LED在反射镜上方围绕内窥镜排列。这些LED的输出光圈充分地高于光轴从而使单反射幻像处于FOV之外。如果黏膜是靠近的，那么这些LED主要照明处于FOV之外的区域E，并且由于这个原因而不需要开启LED。如果黏膜在中间距离上，那么顶部LED主要照明黏膜的上半部(D)而从CPC的侧面发出的光则主要照明下半部(C)。如果黏膜在更远处，那么顶部LED有效地照明整个FOV(I、J、K)。

[0155] 在一些实施方式中，下部LED 217（图2E）确实会发光照在胶囊内的物体上，如相机的部分，其镜像在FOV之内。为了最小化幻像，这些物体具有低反射率。并且，通过将表面制成反射面性并且适当地选择它们相对于入射光的角度而控制了来自这些物体的反射角度。在几个实施方式中，这些策略能减少但不能消除鬼影。因此，某些实施方式限制下部（也被称为“底部”）LED 217的强度。随着黏膜移向离内窥镜更远处而提供更多个照明光。然而，额外的光是从顶部LED 205提供的，所述顶部LED将它们全部的光都引导至胶囊200之外。为了试图产生如下所述那样均匀的照明，通过改变LED 205和217的强度而控制照明以及由此的图像曝光。在一些实施方式中将来自底部LED 217的光通量限制到在黏膜靠近时提供充足但不高到产生不良鬼影的最大值。

[0156] 本领域技术人员鉴于本公开内容将会明白在此描述的实施方式的众多修改和适配。

[0157] 例如，尽管本发明的一些实施方式使用径向照明，但其他实施方式使用具有两个邻近穹顶形末端安装的用以在纵向方向上提供照明的光源的纵向照明。具体而言，内窥镜1900具有穹顶形末端1903，在图19中安装在（垂直于纵轴的）公共平面中并且标记为“LED A”的第一组LED（例如四个LED）通过该穹顶形末端提供照明。第一组LED A用于在组织靠

近或者接触到内窥镜1900时提供短程照明。在图19的实施方式中,内窥镜1900具有第二组LED(例如四个LED),其在图19中标记为“LED B”。第二组LED B用于在组织处于中间距离乃至位于内窥镜的预定外界限上的更远处时提供长程照明。因此,根据待成像的组织与内窥镜1900之间的距离,单独使用第一组LED A 或者结合使用第二组LED B(如图2I、图2J和图2K中所示)来提供在内窥镜1900中生成可诊断图像所必要的照明。

[0158] 在图19中所示的实施方式中,来自第一组LED A的光经由圆柱形壁1901所限定的光圈1905纵向地(而不是如上文对于其他实施方式所述的那样横向地)射出穹顶形末端1903。壁1901环绕LED A 从而使来自第一组的光被引导向光圈1905之外。另外,LED B(在离内窥镜1900的纵轴的径向距离上)安装在比LED A更远处。在图19中所示的实施方式中,LED B环绕壁1901并且面向漫射体1902 安装。漫射体1902例如可以为漫射来自LED B的光的菲涅尔光学元件、全息元件或者其他光学元件。相应地,内窥镜1900主要使用LED A来照明近处和远处的物体,并且主要使用LED B来照明远处的物体。

[0159] 另外,其他实施方式使用人眼不可见的电磁辐射(例如紫外或 红外范围)而不是光。因此,本发明的范围涵盖在此描述的实施方式 的众多修改和适配。

[0160] 图25以毫米为单位示例说明了在本发明的一些实施方式中的 具有凸反射面的示例性环形反射镜218的尺度。另外,图26也以毫米为单位示例说明了在本发明的一些实施方式中的包含有图25的环 形反射镜218的胶囊形状的内窥镜的尺度。

[0161] 参照图13,引线框1300的光圈A3仅部分地位于CPC 1100的 输入光圈A1之下。CPC 1100具有除以上所讨论的输入光圈A1(“第一输入光圈”)以外的额外的输入光圈A5(“第二输入光圈”)。光圈 A1和A5一同形成让来自LED 1409的所有光都通过其由CPC 1100 接收的输入光圈A4。具体而言,来自LED 1409的光线1301和1302 经由第二输入光圈A5通过CPC 1100的表面1208进入CPC 1100。光线1301在进入表面1208时在CPC 1100的侧壁1105内折射并随后由 形成在侧壁1105上的层1309反射。层1309具有两个表面,亦即形 成在位于外表面1111的对侧的侧壁1105上的凸面1309X,以及形成 CPC 1100的内表面1105R的凹面。

[0162] 更具体而言,如图13中所示,表面1309X和1105R是除侧壁 1105之外构成CPC 1100的一部分的层1309的两侧。在一个示例说 明性例子中,层1309的表面1309X和1105R彼此在100微米内,即 层1309为100微米厚。层1309(在图13中示为粗黑线)的表面1309X 如由光线1301在点1321的反射所示的那样,将至少一些入射照明反 射向外表面1111。注意,CPC 1100额外地包括另一层1399(在图13 中示为另一粗黑线),其凹面形成另一内表面1106R。根据实施方式, 可以将层1309和1399中的任一个或二者形成为(a)单金属层(例 如铝或银)或者(b)一个或多个电介质层以及/或者一个或多个金属 层的多层堆栈。

[0163] 来自LED 1409的从侧壁1105内入射在外表面1111(图13)上 的照明通过输出光圈 A6从CPC 1100漫射出去作为例如分别源自光 线1301和1302的光部分1311和1312。具体而言,如图13中所示, 光线1302经由第二输入光圈A5也进入侧壁1105,尽管其入射角度 及其折射角度具有使得该光线1302不被反射层1309的表面1105R所 反射的值。相反,光线1302在表面1208上折射并在输出光圈A6上 被透射到并且直接入射在表面1111上而没有反射,此后漫射出侧壁 1105如图13中所示作为光部分1312。相应地,两个光部分1311和 1312通过折射以及直接透射或者CPC 1100的透射与反射而被再引导 向光圈A6,以便入射在构成由光束208C(图2D)所形成的一部分 的图2B中的底部光斑210C(见图2E中的强度分布219C)

上。如上所述,底部光斑210C具有小于胶囊内窥镜200的短程照明区域210 的总面积的50%的面积。

[0164] 如上所述,一个光部分1311(图13)包括在由LED 1409发出的被层1309的表面1309X所反射的光部分(“第一部分”)的一部分中。层1309的另一表面1105R接收由LED 1409所发出的进入第一输入光圈A1的光(由光线1303说明)的另一部分(“第二部分”)的一部分。如由光线1313(见图13)所说明的那样,表面1105R将该部分的大部分反射通过输出光圈A2朝向另一光学元件,亦即反射镜218。相应地,图13的CPC 1100具有两个输出光圈,亦即光圈A2和A6,并且这两个输出光圈相对于彼此横向定向(例如定向在90度)。

[0165] 注意,在图13中所示的实施方式中,来自LED 1409的在第一输入光圈A1进入CPC 1100的第二光部分的另一部分由到达CPC 1100的另一反射层1399的另一内表面1106R的光线1304所说明。例如如由光线1314所示的那样,由内表面1106R反射的光也通过输出光圈A2射出CPC 1100。根据入射角,光线1314可以被表面1106R以相对于内窥镜的纵轴的小到使该光线1314也到达反射镜218的角度进行反射。如由光线1316所说明的那样,反射镜218也可以接收第二光部分在没有反射的情况下透射通过CPC 1100的另一部分。如上所述,从光圈A2到达反射镜218的光线构成光束208B,其由反射镜218反射向如图2B中所示的顶部光斑210B(见图2E中的强度分布219A)。

[0166] 根据LED 1409与CPC 1100之间的(例如从CPC横截面的中心测量的)偏移距离1398,如由光线1319所表示的第三光部分由表面1106R以相对于纵轴的足够大的角度反射,使得光线例如经由图2C中的照明区域210的中间光斑210A在没有反射的情况下直接射出内窥镜(见图2E中的强度分布219B)。在第三光部分中还包括另一光线1315,该光线也在其中无反射的情况下透射通过CPC 1100。如上所述,第三光部分形成在中间光斑210A射出内窥镜壳体的光束208A。

[0167] 注意,图13中所示的偏移距离1398决定了透射通过CPC的两个输入光圈(具体为A1和A5)的光的相对比例。如果偏移距离1398增加,那么通过输入光圈A5的光量会相对于输入光圈A1增加。根据实施方式,偏移距离1398可以是输入光圈A1的宽度的预定部分(例如三分之二、一半、三分之一,乃至五分之一)。在一个示例说明性实施方式中,偏移距离1398是输入光圈A1的宽度的一半,这导致来自LED 1409的光的大约一半进入光圈A5并通过壳体的非成像区域(例如区域210C)射出侧壁1105,而另一半的光进入光圈A1并通过壳体的成像区域212射出(见图2A)。

[0168] 在图13中所示类型的实施方式中,LED 1409和腔1403内的环氧树脂中的磷光体一同形成光源,其中所有来自该源的光都在平面1397的一侧(例如底侧)发射。注意,CPC 1100(其为光学元件)位于平面1397的另一侧(例如顶侧)。此外,如图14中所示,该源包括一对由阴极引线1411和阳极引线1412所表示的端子,并且流经其间的电流使发光二极管产生光。由于所产生的光的一部分直接射出自光圈A3(图13),所以LED 1409是该部分的发射体。所产生的光的另一部分入射在磷光体上,所述磷光体吸收入射光并且使用来自其中的能量来产生不同波长的光,并且因此磷光体是另一发射体。注意,尽管在图13和图14中示例说明了短程照明源,但在一些实施方式中封闭在内窥镜的壳体中的两种类型的源(长程和短程)205和206是彼此相同的。具体而言,同一LED的多个副本被用作了长程源205并且也被用作了短程源206。

[0169] 参照如上所述的图4和图5,在每幅图中只示出了一个虚源,用以帮助概念的理解。在大多数实施方式的胶囊内窥镜中,如图3中所示有至少两个虚源。具体而言,来自窗口404的内表面(未在图4中标记)和来自其外表面(也未标记)的反射产生两个虚源,在图4中仅示出了其中由来自内窥镜的窗口的外表面的反射所形成的虚源。类似地,存在来自窗口503的两个表面的两个反射,在图5中仅示出了其中由外表面产生的反射。

[0170] 因此,由相对应的来自胶囊内窥镜的窗口的反射的数量形成的虚源的数量进而对应于窗口中的表面的数量。具体而言,在几个实施方式中,窗口事实上包括多个界面(例如如图27中所示的3个界面),在这种情况下多个界面的定向以及用以形成内窥镜的窗口中的层的材料决定了由照明光线所造成的透射和反射光线的实际路径。在图27的示例说明中,源自于源302的光线在表面303I、303E和303N中的每一个表面上反射,而这样的反射形成三个虚源VS1、VS2和VS3。

[0171] 相应地,在几个实施方式中,(图2A和图28A中所示的)照明区域210和211以及成像区域212全都形成在内窥镜200的壳体的内表面上。在其他实施方式中所有这些区域210-212都形成在内窥镜200的壳体的外表面上。而还在其他实施方式中所有这些区域210-212都形成在内窥镜200的壳体内的中间表面(即,界面)上。

[0172] 无论一些实施方式的胶囊内窥镜中的窗口的表面的数量是多少,都可通过一个或多个上述方法,例如通过如图3中所示的那样将源定位在与相机的光轴充分隔离之处(在纵向方向上)或者通过如图4和图5所示的屏蔽,来避免相应虚源在相机中的成像。此外,注意尽管在图3-图5以及图28中的每一幅图中仅示出了单个光源,但几个实施方式使用多个光源并且它们相应的虚源的成像也如上文所述的那样被避免或最小化。

[0173] 另外,类似于以上所讨论的图2C,图28A示例说明了一些实施方式的胶囊状内窥镜200的壁201M,所述壁201M具有成像区域212,该成像区域与短程照明区域210重叠,光通过短程照明区域从内窥镜200发射用于短程照明。图28A中的壁201M还具有长程照明区域211,光通过其从内窥镜200发射用于长程照明。注意在图28A中,成像区域212不与长程照明区域211重叠。刚刚描述的在成像区域212与长程照明区域211之间的无重叠使长程照明源能够在相对于短程照明源的强度而言显著更高的强度(例如高一个数量级)上工作,而不在形成于内窥镜200的相机内的图像内产生过分明亮的区域,这与图28B和图28D中所示的点2805的拍摄(在下文中讨论)形成对比。

[0174] 在某些备选实施方式中,如图28B和图28D中的点2805所示,成像区域212与长程照明区域211重叠。在几个这样的实施方式中,短程照明区域210与长程照明区域211(图2B)之间没有重叠。在这些实施方式中,成像区域212(图2B)还包含有位于短程照明区域210中但不位于长程照明区域211中的点2804。点2804可以是成像区域212中的任何点,例如相机的光轴与壳体的外表面的交点。在一些实施方式中,如图28D中的点2805所示,所有三个区域210、211和212都彼此重叠。注意,图28B和图28D中所示类型的重叠通常在图像中产生格外明亮的区域,而明亮区域如上文以及在下段落中所讨论的那样被裁剪掉。注意,使用其他类型的相机(如全景式相机)的实施方式也满足一个或多个上述关系,例如见图31和图32中的点2804。

[0175] 在图28B中所示类型的几个实施方式中,形成于相机内的图像包括过分明亮的区域,该区域是由来源于长程照明源的射出内窥镜的光的部分的反射所造成的。因此,在图

28B中所示类型的一些实施方式中,通过排除(即,丢弃)代表过分明亮区域的某些数据(“额外数据”)来获得代表在胃肠道中的特定位置上的可诊断图像的图像数据。具体而言,根据实施方式,可以用不同方式生成可诊断图像,比如:(a)通过对内窥镜的相机内的硬件的适当设计,例如通过在其中包括尺寸与定位适当以不感测额外数据的传感器而实现的固有裁剪以及/或者(b)通过适当地对固件和/或由包括在内窥镜200内的处理器执行的软件进行编程而执行的裁减,以及/或者(c)通过由从发射器接收图像数据和额外数据的组合的外部计算机所执行的成像应用软件(如可购自Microsoft Corporation的Microsoft® Picture Manager)而执行的裁剪,用以(通过排除额外数据)生成图像数据、将图像数据储存在计算机的存储器中并且向内科医师(例如胃肠道科医生)显示可诊断图像以在疾病的诊断中使用。

[0176] 如果两个源相对于相机的位置使得成像区212如以上参照图28A所述的那样不与长程照明区域211重叠,那么就不需要刚刚描述的裁剪。注意,在图28C中所示类型的、其中短程照明区域210与长程照明区域211重叠的其他实施方式中进一步示例说明了刚刚描述的无重叠。在图28C的实施方式中,成像区域212包含位于短程照明区域210中但不位于长程照明区域211中的点2804。另外,如图28D中所示,执行如上所述的裁剪的某些实施方式有两个照明区域以及成像区域,即所有三个区域彼此重叠。如上所述,在图28D中所示类型的实施方式中,点2805位于三个区域210、211和212中的每一个区域内。注意在图28D和图28A的实施方式中,成像区域212包含位于短程照明区域210中但不位于长程照明区域211中的点2804。注意,在图28A-图28D中所示的四种类型的实施方式中的每一个实施方式中都满足了刚刚描述的条件。

[0177] 在一些实施方式中,如图28E中的重叠区域285A和285B所说明的那样,若干相邻的成像区域彼此重叠。具体而言,重叠区域285A是由两个相邻成像区域282A和282Z的重叠所产生的,而重叠区域285B是由两个相邻成像区域282A和282B的重叠所产生的。如本文其他各处所载,一组传感器(例如图34中所示的两个传感器3401和3402)位于内窥镜200的中央区域内,并且组中的每个传感器都接收由组织反射并到达图28E中所示的相应成像区域282A-282Z中的相对的一个区域的光并且形成其图像的一部分。因此,在几个实施方式中,将一组传感器所生成的数据全部地或者部分地(在由处理器进行可选的裁剪之后)提供给发射器,所述发射器继而将代表可诊断图像的图像数据传输到外部设备。

[0178] 注意,尽管在图34中对于内窥镜的一些实施方式示出了一组两个传感器,但其他实施方式在与发射器耦合的一组中使用更少或更多个传感器(例如一个实施方式使用一组一个传感器)。在一个示例说明性实施方式中,如图20和图20中的Q1-Q4所说明的那样,内窥镜中的传感器芯片具有像素阵列用以记录来自其四个区域中的四个物镜的图像的四个部分,并且传感器芯片将其中拍摄的图像数据提供给发射器。如本领域技术人员鉴于本公开内容将很容易地明白的那样,其他实施方式不使用如图20和图20中所示的四个区域的单个单片传感器,而是使用一组四个传感器,并且由单个位置上的一组四个传感器的工作所产生的图像数据被提供给发射器用以由外部计算机生成可诊断图像。

[0179] 在图28E中所示类型的实施方式中,到达重叠区域285A的光分别由用于成像区域282Z和282A的两个传感器所感测。类似地,在内窥镜200内有两个接收已被胃肠道的组织反射并到达重叠区域285B的光的传感器。由于重叠,由内窥镜的所有成像区域282A-282Z

的联合所形成的区域282(图28F)是如图28I中所示那样的围绕内窥镜的管状壁连续带(即联合区域282)。相应地,内窥镜200的成像区域282是由壳体的表面(例如外表面)与进入壳体并被拍摄在由传感器组提供给发射器的图像数据中的电磁辐射(“成像照明”)的相交所限定的。如本文其他各处所载,最终接收图像数据的计算机被适当编程,以从中生成显示给内科医师的全景360°图像。

[0180] 在图28E中所示类型的实施方式中,通过将长程照明源定位在内窥镜壳体内使得大部分射出壳体的源于长程照明源的光都穿过壳体的区域281A(“长程照明区域”)而防止了鬼影。这样的实施方式的长程照明区域281A(图28E)不与任何成像区域282A-282Z重叠(并因此不与图28F的联合区域282重叠)。具体而言,在一些实施方式中,长程照明区域281A与相应的成像区域282A(在内窥镜200的纵轴方向上)相间隔。因此,在图28E的实施方式中,在区域281A与282A之间由于其间的具有正值的垂直间隔距离200V而没有重叠。此外,注意区域281A和282A也可以在圆周方向上偏移。具体而言,在图28E中所示的实施方式中,区域282A的中心282C与区域281A的中心281C间隔开圆周距离200H。

[0181] 然而,如图28G中所示,在许多实施方式中,由于胶囊的小到足以吞咽的尺寸限制,垂直间隔距离200V具有负值,这产生区域281A与282A之间的重叠区域286A(图28H)。由于圆周距离200H(未在图28G中标记;见图28E)的正值,长程照明区域281A也与相邻成像区域282B重叠,如图28H中由重叠区域286B所示。然而,在其他实施方式中,圆周距离200H(图28E)小到足以消除长程照明区域281A与相邻成像区域282B之间的任何重叠。

[0182] 图28H示出了非重叠照明区域286C,其为区域281A的忽略掉重叠区域286A和286B所留下的剩余部分。具体而言,区域286A、286B和286C一同形成长程照明区域281A。在与可吞咽胶囊的空间限制的一致性内,将重叠区域286A和286B(如果有的话)保持在很小,以最小化由来自于源的被内壁反射并且在并未射出胶囊内窥镜200的情况下到达一个或多个相机的光所产生的鬼影。因此,在此所述类型的几个胶囊内窥镜使得由单个长程光源发出并通过长程照明区域281A射出的光的至少50%(例如大部分,或者绝大部分)实际上通过非重叠区域286C射出胶囊内窥镜200。具体而言,在几个实施方式中,非重叠区域286C比重叠区域286A和286B大几倍。

[0183] 在许多实施方式中,射出内窥镜200并且发源于长程光源中的大部分光都不通过联合区域282射出。为了重申,在一些实施方式中,通过重叠区域286A和286B射出的光少于来自任何长程光源的射出壳体以到达内窥镜200外的光的50%。刚刚描述的大部分的至少一部分入射在胃肠道上,从那里反射,并通过联合区域282进入内窥镜200。

[0184] 注意,在胶囊内窥镜200的在其中每个长程照明区域281A都与相应的成像区域282A充分对齐的某些特定实施方式中,几乎所有的通过长程照明区域281A射出胶囊内窥镜200的光(例如90%或以上)都是由与其相对应的单个长程光源所发出的。因此,在刚刚描述的实施方式中,只有微不足道的来自胶囊内窥镜内的其他光源(例如相邻源)的杂散光通过每个长程照明区域射出。

[0185] 如上文参照图2C所述,胶囊内窥镜的许多实施方式还具有一个或多个短程光照明区域210,根据实施方式,其可以与成像区域212和/或长程照明区域211中之一或两者相对应(但不一定对准)。具体而言,如图28K和图28L中所示,对于上述的相应地对应于图28E和图28G的实施方式,短程照明区域283A与成像区域282A重叠在重叠区域289A。重叠区域

289A具有构成成像区域282A的面积50% 以上的面积。

[0186] 因此,通过成像区域282A射出胶囊内窥镜的一些实施方式的光的50%以上实际上通过重叠区域289A射出。相应地,在某些实施方式中,由短程光源发出并射出胶囊内窥镜的壳体的光的至少50% (例如大部分或绝大部分)实际上通过联合区域282射出。在几个这样的实施方式中,多个短程照明区域也相互重叠,以形成围绕管状壁的圆周的连续带283(如上所述,为了示例说明的目的而在图28I和图28J中示为展开)。

[0187] 此外,如图28A-图28D中所示,短程照明区域210的面积通常比长程照明区域211的面积大几倍,例如大2倍、3倍、4倍乃至5倍。并且如图28K和图28L中所示,照明区域283A的面积比照明区域281A的面积大3倍或4倍。在几个这样的实施方式中,包含于胶囊内窥镜中的两种类型的光源,亦即短程光源和长程光源,各自包括彼此相同的发射体,即发射体是使用单一产品(例如LED)的多个副本来实施的,并相应地具有彼此相同的额定功率。然而,如上所述,根据本发明的胶囊内窥镜的短程光源包括一个或多个光学器件,用以将从其中的发射体发出的光分裂为多个部分,这些部分首先由一个或多个光学器件沿不同的路径再引导,但最终在壳体处合为一体,以形成比由来自长程光源中的发光体的直接入射在壳体上的光所形成的照明区域211大几倍的照明区域210。

[0188] 一些实施方式与在图6和图7中所示的上述实施方式有所不同,其中几个不同之处在图29A和图29B中进行了示例说明并且/或者在下文中进行了描述。在图29A和图29B中所示类型的实施方式中,发射自源光圈S的照明光线2901从内窥镜的壳体的管状壁中的窗口2903的内表面2902反射。具体而言,U点在入射光线2901与反射光线2904的相交处。在图29A中,光线2901与线2907共线,并且在内表面2902上的U点处从内表面2902反射,以形成沿着线2908的反射光线2904。注意在图29A中,V是由S、U和P三点所形成的平面,其中P在相机的光瞳内。在一些实施方式中,图29A和图29B中的平面V是垂直的,即与图29A中的纸面重合,并且因此U、P、S点如同光线2904和法线N一样位于平面V中。

[0189] 相应地,在刚刚描述的实施方式中,平面V是与图29A绘于其上的纸面重合的纵向平面。该纵向平面V穿过上述的U点并且穿过C点,其中C是弧AUB(图6)的曲率中心。刚刚描述的横向平面平行于光轴PQ(图6和图29A)并且穿过交点U。在图29A中所示类型的实施方式中,横向平面与纵向平面互相垂直。在其他实施方式中,平面V不是垂直的,相反图29A中的P和S点是在与法线N位于其中的纸面重合的垂直平面中的投影。相应地,图29A中所示的几何结构与图6中所示的几何结构类似,区别只在于:在图29A中,光线2901的入射角为 θ_i ,而在图6中 θ_i 是入射角在包含有C和U的垂直平面上的投影,即图6中的光线SU的垂直平面投影。

[0190] 参照图29B,入射照明光线2901首先在内表面2902上折射到窗口2903中,从外表面2095反射为光线2906,并随后在内表面2902上折射以变为反射光线2904。在图29B中,U点在窗口2903内,而N为平分由入射光线2901与反射光线2902所形成的角的线。如果内表面2902与外表面2905互相平行,那么线N在U点与两个平面2902和2905垂直。

[0191] 参照图29A和图29B这两幅图,光线2901在内表面2902上的入射角如以上所讨论为 θ_i 。并且在图29A和图29B这两幅图中,照明光线2901和线N一同限定上述平面V。在一些实施方式中,存在有一组进入视野(FOV)内的内窥镜的相机的光瞳P的图像形成光线,这些光线位于平面V中并且穿过U点(图29A)或者在从内窥镜内看时看起来穿过U点(图29B)。

具体而言,考虑光线UP从U点射到P点,且P在光瞳内,该光线与线N形成角度 σ 。如果 $\theta_i = \sigma$,那么入射照明光线2901的反射与P点相交。

[0192] 因此在一些实施方式中,限制来自源S的照明光线的角度使得对于在图29A和图29B的所有平面V中的大部分光线对(如一对2901和2904,以及另一对2911和2914)而言 $\theta_i > \sigma$,以降低或消除来自由相机所拍摄的图像的源S(即,虚源)的鬼影。例如,在几个实施方式中,通过实验而将源S定位在选择成相对于相机的光轴成角度 θ_i 的位置, θ_i 被选取为充分大于角度 σ (例如大 1°),以避免图25和图26中所示的几何结构中的鬼影。

[0193] 如上所述,代表可诊断图像的图像数据被提供给内窥镜的发射器。本文中所使用的发射器包括无线发射器(例如,用于发送电磁波的设备,该设备产生并调制电流,并将电流传送到包括于其中的天线用于无线电频率传输或者将电流传送到包括于其中的LED、激光器或其他光源用于光学传输)或者有线发射器(例如,其包括一个或多个输出端子耦合到包括于其中的一个或多个晶体管用以产生用于在一条或多条线路上传输的电信号)。

[0194] 因此内窥镜的视野212(图2A和图29C)是胃肠道的图像通过其被至少一个相机所拍摄、可选地被裁剪并被提供给发射器的角度范围。因而在本发明的几个实施方式中,内窥镜的视野214有效地(“有效视野”)小于典型相机的在传统上由透镜202的视野2993(图29C)所限定的视野,并且还由传感器232的尺寸(从而限定其自身的视野2992)所限制。如图29C中所示,形成于相机内的平面2991中的图像的区域2994固有地被传感器232的位置和尺度所裁剪。此外,在图29C中所示类型的实施方式中,内窥镜内的处理器会进一步丢弃平面2991中的另一区域2995,即使传感器232拍摄到代表区域2995的额外数据。相应地,内窥镜的视野214由传感器的区域2999所限定,可诊断图像的图像数据在其中生成。

[0195] 在图30中所示的几个实施方式中,(如上所述并在图2A、图2D和图2E中所示的)短程源206居于径向平面3002中心,而长程源205则居于不同的径向平面3001中心。平面3001和3002相对于壳体201是径向的,即这些平面中的每一个平面都穿过位于壳体201的横截面的中心的纵轴222。径向平面3001与3002相对于平面3000分别成角度 θ_1 和 θ_2 。平面3000穿过接缝1103和1104,光学元件1100的两个半部1101和1102在这些接缝处彼此胶合。根据实施方式,角度 θ_1 和 θ_2 可以彼此相同或不同。在一个示例说明性实施方式中,角度 θ_2 为 25° 而角度 θ_1 为 22.5° 。然而,如本领域技术人员将明白的那样,根据形成于光学元件1100内的复合抛物面集中器的相对位置,在其他实施方式中使用了角度 θ_2 和角度 θ_1 的不同取值。在具体实施方式中角度 θ_2 和 θ_1 的精确值可以通过实验和/或试错法来确定。

[0196] 如图31和图32中所示,上述类型的内窥镜的一些实施方式在相机内使用径向对称的光学元件。具体而言,某些实施方式的胶囊内窥镜容纳有全景式相机,该相机包括单个物镜3100(图31),该物镜的光轴3101与胶囊内窥镜的纵轴222基本上平行(例如,在其 20° 以内)。图32示出了另一实施方式,其中胶囊内窥镜容纳有反射镜3200,且其光轴3202也与纵轴222基本上平行。

[0197] 图31中所示类型的全景式相机提供超过 180° 的视野(FOV),但在FOV的中心具有遮蔽。例如,FOV在一个实施方式中在纬度上(即,在图30中所示横截面图的所有径向方向上)为全 360° 。在这个例子中,FOV的纵向角度范围相对于与纵轴垂直并穿过透镜3100的中心的横向平面仅跨越 40° ,即这个例子的纵向FOV 3102(图31)跨越 200° 减去 160° (遮蔽角)。注意, 200° 角和 160° 角的一半在图31中分别示为了3103和3104。

[0198] 图31的全景式环形透镜3100与例如在全都以引用的方式整体并入本文中的美国专利4,566,763和美国专利5,473,474中所描述的全景式环形透镜(PAL)类似或相同。在以引用的方式整体并入本文中的由Kang-Huai Wang和Gordon Wilson于2006年12月19日提交的标题为“In vivo sensor with panoramic camera”的美国专利公布200801438222中也描述了具有PAL成像系统的胶囊内窥镜。

[0199] 在图32中所示的实施方式中,反射镜3200的表面3201根据实施方式形成为诸如球面、抛物面、双曲面或者任何非球面形状的旋转二次曲面表面。注意,在图32的某些实施方式中,物镜光学系统3250与在以引用的方式整体并入本文中的由Masafumi Kanazawa于2004年8月31日提交的标题为“Capsule Endoscope”的美国专利公布20050049462中所描述类型的相应物镜光学系统类似或相同。如图31和图32中所示的几个实施方式具有中心轴与胶囊内窥镜的壳体的纵轴222重合的相机,在其他实施方式中这两个轴并不对齐,并且根据实施方式甚至可能定向在相对于彼此的预定角度上。

[0200] 在本发明的某些示例说明性实施方式中,图像曝光是通过图20中所示的传感器区域Q1-Q4的预定义区段中感测的像素级进行平均而确定的。区段位置被调整用以顾及图像在传感器上可能的偏心,但粗略而言,图20中所示的四个传感器区域Q1-Q4中的每个区域被细分为4个区段。相对于相应的LED的标记如图20中所示的那样对传感器232的16个区段(图24)做出了标记。传感器区域Q1-Q4映射到圆柱形视野,并且因此传感器区域Q1和Q4彼此相邻。

[0201] 注意在一些实施方式中,传感器区域Q1-Q4中的每个区域是如图24中所示的单个的单片式传感器芯片232中的一个象限。被照明的景物由相机成像到单个的单片式传感器芯片上,该芯片在标记为Q1-Q4的四个传感器区域中拍摄四幅图像。每个传感器区域本身由两条垂直线分为四个区段,并且所述区段用(如图24中所示的)区段编号标记。如上所述,每个区段都相对于如图20中所示的相应LED标记。

[0202] 内窥镜的几个实施方式使用十六个LED,包括用奇数标记的位于环形反射镜218(图2E)上方的八个LED,以及用偶数标记的位于内窥镜的下部中的八个LED。这十六个LED快速连续地一个接一个按顺序开启,以在传感器232上生成全景图像。

[0203] 由传感器芯片中的每个像素所记录的光能与入射在成像到该像素上的景物的那部分上的照明光能成正比。比例常数或者传感器收集散射光的效率取决于许多因素,包括:景物中的物体的反射率、相机的f#。注意,f#是透镜的光收集能力,f#越小收集的光就越多。例如,透镜的f#的关系是作为收集到的光量的反平方。

[0204] LED的位置和定向是这样的:每个LED主要影响一个对应的传感器区段的照明,尽管“串扰”,即区段被非对应的LED所照明,也是很显著的。对于第i区段,曝光是通过对该区段中的N个像素的信号电平 σ 进行平均而给出的:

$$[0205] \quad v_i = \frac{1}{N} \sum_k^N \sigma_k^{1/\Gamma}$$

[0206] 在以上公式中,v表示由传感器接收到的并且在面积上积分的辐射能量(也被称为光能)。

[0207] 如果在伽玛校正之前做出平均,那么 $\Gamma = 1$ 。否则, Γ 为伽玛系数,例如2.2。在伽玛校正后进行平均可能产生具有高对比度图像的更好的结果,但这是一个有待解决的问题。

题。

[0208] 设 $u_i^{(n)}$ 为第 i LED 对于曝光 n 而言的光能。假设 LED 具有线性 L-I 曲线, $u_i^{(n)}$ 与在曝光时间 τ 上积分而得的经积分的 LED 驱动电流成正比:

$$[0209] \quad u_i^{(n)} \propto \int_0^{\tau} I_i^{(n)}(t) dt,$$

[0210] 注意在以上公式中, u 表示由 LED 输出的能量。由于照度线性地增加,

$$[0211] \quad v = Au.$$

[0212] 对于如图 17 和图 18 中所示的内窥镜的设计, A 为以对角元素为主导的方矩阵。 A 并非恒定, 而是取决于体腔的形状以及内窥镜在其内的定向。通常情况下, 期望在所有区段中的照明都相同。设目标曝光为 $\tilde{v}_i = v_0$ 。原则上所需的 LED 能量可以确定为:

$$[0213] \quad \mathbf{u} = \mathbf{A}^{-1} \tilde{\mathbf{v}}.$$

[0214] 然而, A 并不是确切已知的。

[0215] 下一帧的 LED 能量 $u^{(n+1)}$ 可以基于当前帧 n 的 $u^{(n)}$ 和 $v^{(n)}$ 来估计:

$$[0216] \quad \mathbf{u}^{(n+1)} = \mathbf{u}^{(n)} + \mathbf{B}(\tilde{\mathbf{v}} - \mathbf{v}^{(n)}) \quad (0.1)$$

[0217] 如果 $\mathbf{B} = \mathbf{A}^{-1}$, 那么预期在下一帧中确切地收敛到期望的曝光。为了使照明控制方法更加稳定, 将 \mathbf{B} 估计为使得对于所有的 i 和 j , $|\mathbf{B}_{i,j}| < |\mathbf{A}_{i,j}^{-1}|$ 。并且, 包括了非对角元素以顾及来自相邻 LED 的串扰。最佳矩阵 \mathbf{B} 取决于内窥镜以及/或者组织几何结构。例如, 随着腔壁 (即, 体腔的壁, 或者组织) 越来越远离内窥镜, 串扰会增大。因此, 到非对角元素的电流幅度随着内窥镜-腔距离的增加而增大。腔距离是未知的。然而, u_i 与内窥镜-腔距离相关, 所以 $B_{i,j} = f(u_i, j)$ 。这一关系将通过光线跟踪建模和实验来确定。

[0218] 鉴于这些关系, 可以直截了当地估计 $u^{(n+1)}$ 。

$$[0219] \quad B_{i,j} = \begin{cases} f_1(u_i) & j=i & i \text{ 为奇数} \\ f_2(u_i) & j=i & i \text{ 为偶数} \\ f_3(u_i) & j=i+1 & i \text{ 为奇数} \\ f_4(u_i) & j=i-1 & i \text{ 为偶数} \\ f_5(u_i) & j=i \pm 2 & i \text{ 为奇数} \\ f_6(u_i) & j=i \pm 2 & i \text{ 为偶数} \\ f_7(u_i) & j=i-1, i+3 & i \text{ 为奇数} \\ f_8(u_i) & j=i+1, i-3 & i \text{ 为偶数} \\ 0 & \text{其他} \end{cases}$$

[0220] 并且

$$[0221] \quad j \rightarrow \begin{cases} j+16 & j < 1 \\ j-16 & j > 16 \end{cases}$$

[0222] 函数 $f_m(u_i)$, $m=1, 2, \dots, 6$ 被列表。

$$[0223] \quad f_m(\mathbf{u}_i) = \begin{cases} \rho\Gamma a_{1m} & 0 < \mathbf{u}_i < \rho u_1 \\ \rho\Gamma a_{2m} & \rho u_1 < \mathbf{u}_i < \rho u_2 \\ \vdots & \\ \rho\Gamma a_{nm} & \rho u_{n-1} < \mathbf{u}_i < \rho u_n \end{cases}$$

[0224] 其中 n 为合理小的数 ~ 4 。 Γ 为反馈增益。如果 Γ 过高,那么收敛将不稳定。如果 Γ 过低,那么收敛将是缓慢的。 ρ 被调节以顾及物体(测试圆柱或结肠)的平均反射率的差异。对于白色测试圆柱 $\rho \approx .95$ 。对于结肠 $\rho \approx .3$ 。

[0225] (用于短程照明的)底部LED在腔靠近时最为强烈地影响曝光,而顶部LED在腔的距离更远时更为有效。相应地,为了节约内窥镜中的能量,对于奇数 i , u_i 的值封顶于最大值 $u_{\max \text{ upper}}$ 。在初步计算 $u^{(n+1)}$ 后,会将向量的任何超过 $u_{\max \text{ upper}}$ 的上限LED值减小到该值。根据实施方式,可以不同地限制上限LED值,例如通过使用不同的矩阵 B 。

[0226] 如果腔触及内窥镜,那么(用于长程照明的)顶部LED对曝光只具有非常小的影响。因此,到这些LED的电流增大到高值是可能发生的,这将会浪费功率。当发生这种情况时,(在长程光源中的)上部LED的能量被限制到最大值 $u_{\max \text{ upper}}$ 。这种情况的最好的指标是相邻的下部LED的LED电平。如果 $\mathbf{u}_{i+1}^n < b_1$,那么要求 $\mathbf{u}_i^n < b_2$ 。

[0227] 如果LED驱动 u_k 被封顶并且 $\tilde{\mathbf{v}}_k - \mathbf{v}_k^{(n)} > 0$,那么 u_k 在下次迭代中不变化。然而,矩阵元素是基于这样的假设的:其将增大并且其他LED可能无法正确收敛。类似地,如果 $u_k = u_{\min}$,其中 u_{\min} 为最低LED驱动(通常为零或一)并且 $\tilde{\mathbf{v}}_k - \mathbf{v}_k^{(n)} < 0$,那么会发生类似的问题。为了解决相关于任一组情况的问题,暂时地将一些矩阵元素设置为零

$$[0228] \quad B'_{i,j} = \begin{cases} 0 & j = k, j \neq i \\ B_{i,j} & \text{否则} \end{cases}$$

[0229] 确定LED驱动电平: u_i 为光能。由于LED效率间的差异,实现该能量所需的电荷会略有不同。设 $u_i = \alpha_i q_i$,其中 q_i 为LED驱动值而 α_i 为第 i LED的效率。将额定效率选择为大约一可能是方便的并且 q_i 和 u_i 介于0与255之间。

[0230] 可以通过校准来确定效率。在当前最终测试计划中,在内窥镜处于均匀的白色圆柱的情况下迭代数次运行了照明控制方法。为了均匀性而检查了由此产生的图像。并且,记录了LED驱动电平 q_i 。如果测试条件是对称的,那么相应地对于所有上部和下部LED而言所有光能都应当是相等的。

[0231] $u_i = u_{\text{odd}} = \alpha_i q_i$ 对于所有奇数 i

[0232] $u_i = u_{\text{even}} = \alpha_i q_i$ 对于所有偶数 i

[0233] 由此推导出效率 α_i 。

[0234] 在校准期间, α 是未知的。选择一个常数作为初始猜测。如果 u 的最大值为255,那么典型的值可能为0.2mA-1。初始猜测值可能为1。

[0235] 上述原则是通过适当地编程内窥镜中的处理器以执行图21中所示方法来实施的。具体而言,处理器通过将帧号设置为零而始于动作2101。随后在动作2102中,处理器查

找LED驱动的初始值(亦即 向量 $u(n)$)和LED驱动封顶值 $u(\text{cap})$ 。在一个例子中,在开始时当内窥镜被首次开启的时候向量 $u(n)$ 中的初始值全部为0。注意, $u(\text{cap})$ 是通过实验来确定的并且被设置为尽可能低,以最小化鬼影并在上文 中参照图2I和图2K所述的各种距离D1-D4上仍然实现良好的均匀性。注意,(在短程光源中的)下部LED的能量限制在最大值 $u(\text{cap})$ 。

[0236] 参照图21,处理器在动作2103开始进入循环。注意,动作2103 本身为每个元素 $u_i^{(n)}$ 反复执行,其中处理器检查 $u_i^{(n)}$ 是否大于 $u_i(\text{cap})$ 并且如果是这样的话则将 $u_i(\text{cap})$ 的值保存为 $u_i^{(n)}$ 。在为每个元素 $u_i^{(n)}$ 执行 动作2103后,处理器随后进入动作2104。在动作2104中,处理器设置LED驱动以产生向量 $u(n)$ 中的电流并随后进入动作2106以拍摄图像。在动作2104中,处理器还与动作2106-2109同时地或同期地执 行动作2105,以基于LED驱动来确定矩阵 $B(n)$ ($u(n)$)。

[0237] 注意,根据LED的效率,LED驱动的值与 $u_i^{(n)}$ 成正比。在动作2106后,处理器进入动作2107并为图像传感器的每个区段计算亮度 值的平均值——向量 $v(n)$ (或者其他这样的函数)。

[0238] 在一些实施方式中,简单地将像素值相加然后除以它们的数量(例如一个区段中50000个像素),以获得简单的平均,尽管其他实 施方式可能使用加权平均。一些实施方式排除异常值(例如所有饱和 像素或者饱和像素的一些最大百分比)。而另一实施方式使用中值而 不是平均值。

[0239] 注意在动作2107中,在几个实施方式中计算了比简单平均更为 复杂的函数。例如,在一些实施方式中,抛弃了具有在预设阈值之上 或者之下的亮度值的像素,即不在结果计算中使用这些像素。在一个 示例说明性实施方式中,在8比特数中的255的像素值由于在预设上 限阈值之上而被抛弃,因为这个数可能代表任何过度曝光值,甚至是 由镜面反射所造成的值。在刚刚描述的示例说明性实施方式中,2、1 和0的像素值由于在预定下限阈值之下也被抛弃,因为这些值可能代 表噪声。

[0240] 在动作2107后,处理器进入动作2108,并且计算目标亮度 v_t 与每个区段的测量亮度之间的差异——向量 $(v(t) - v(n))$ 。通常情况下, 目标亮度 v_t 为标量常数,例如最大255中的60。

[0241] 随后,处理器进入动作2109,并且计算新的LED驱动,如 $u(n) = u(n) + B(n) (v(t) - v(n))$ 。注意在动作2109中,处理器接收动作2105 的结果,即矩阵 $B(n)$ ($u(n)$)。

[0242] 在动作2109后,处理器进入动作2110以递增 n ,并随后迭代 回到循环的开始处,具体地到动作2103。在图22中示例说明了内窥 镜中的控制器、LED以及传感器之间的时序关系的图表。注意,LED 在传感器中的像素的积分时间期间开启,从而拍摄到由LED所发出 并被组织所反射的光形成的图像。

[0243] 如上所述,在一些实施方式中封顶或限制了短程电磁辐射中所 发出的能量,以高效地使用能量。参照图33,内窥镜200从当前位置 3301移动到新的位置3302,(当在共同的方向上测量时)在该位置上 短程照明区域离胃肠道的距离 d_1 (例如13mm)中的增量 Δd_1 (例 如 3mm)大于长程照明区域离胃肠道的距离 d_2 (例如14mm)中的增量 Δd_2 (例如6mm)。响应

于这样的移动,根据本发明的内窥镜的一些实施方式将来自长程照明区域的长程电磁辐射中所发出的辐射能量 E_2 (例如5微焦) 自动地增大 ΔE_2 的量(例如1微焦),这大于短程电磁辐射中所发出的辐射能量 E_1 (例如5微焦) 中的增量 ΔE_1 (0.1 微焦)。在这些增加后,内窥镜200在其存储器中储存来自新的位置 的道的另一图像的另一部分。本发明人提出,响应于使得 $\Delta d_1 > \Delta d_2$ 的移动而使 $\Delta E_1 < \Delta E_2$ 是非显而易见的。如上所述,在一些实施方式中 E_1 被封顶在最大值 $u_{\max \text{ upper}}$ 。因此,在一些其中达到了这样的预设 限值的情况下,即使 $\Delta d_1 > \Delta d_2$ 也将 ΔE_1 保持为零,以节约能量。

[0244] 本领域技术人员鉴于本公开内容将会明白在此所述的实施方式 的众多修改和适配。

[0245] 例如,设备的一些实施方式包括:小到足可以插入到人类的胃 肠道之中的壳体;封闭在所述壳体内的相机,其中相机的光轴与壳体 在交点相交;封闭在所述壳体内的第一电磁辐射源,且来自第一源的 第一电磁辐射在第一源工作时通过壳体的第一区域射出,其中第一源 是这样定位在壳体内的:使得第一区域包含光轴与壳体的交点;封闭 在所述壳体内的第二电磁辐射源,且来自第二源的第二电磁辐射在第 二源工作时通过壳体的第二区域射出,其中第二源是这样定位在壳体 内的:使得光轴与壳体的交点位于第二区域之外。

[0246] 作为另一例子,设备的某些实施方式包括:小到足以吞咽的壳 体;由壳体所封闭的相机;内窥镜,其具有通过由该内窥镜有效地传 输到外部计算机的最大图像而限定的视野;多个封闭在壳体内的光源, 其中多个源中的每个源都具有定位在壳体内的光圈,以发出被壳体反 射并且在内窥镜的视野之外形成所述光圈的镜像的光。

[0247] 并且,根据本发明的内窥镜200的备选实施方式使用具有可能 较低效地减小角度发散的其他类型的横截面(如锥面或抛物面)的环 形角度集中器作为光学元件216,而不是使用CPC。在两个示例说明 性实施方式中,在环形角度集中器中所使用的集中器横截面具有与手 持式手电筒的集中器或者汽车头灯的集中器相同的形状。

[0248] 在此所述类型的内窥镜的一些实施方式通过一种或多个技术来 最小化在从内窥镜的壳体反射后被传感器所接收到的光量,这些技术 如:(a) 采用光学元件(如CPC)来减小光通过其由源(如短程源) 发出的角度范围;以及(b) 提供通过壳体的没有(到传感器的)图 像形成光线从其穿过的区域发出大部分(或者绝大部分)光的一个或 多个源(如长程源)。

[0249] 在一些示例说明性实施方式中,根据本发明的设备包括:小到 足以通过人类的胃 肠道的壳体;封闭在壳体内的第一电磁辐射源,且 来自第一源的第一电磁辐射通过所述壳体的第一区域射出;封闭在壳 体内的第二电磁辐射源,且来自第二源的第二电磁辐射通过所述壳体 的第二区域射出;封闭在壳体内的相机;其中内窥镜具有这样的视野: 其由胃 肠道的裁剪图像在相机工作时被相机中的传感器拍摄到的角 度范围所限定,其中裁剪图像是由所述第一电磁辐射的至少一部分和 所述第二电磁辐射的至少一部分从胃 肠道的反射所形成的,其中视野 在与第一区域的至少一部分重叠的第三区域上与壳体相交;以及其中 相机具有在第一区域的被第三区域重叠的所述部分中的点上与壳体 相交的光轴,该点位于第二区域之外。

[0250] 在几个示例说明性实施方式中,根据本发明的设备包括:小到 足以被封闭在人类的 器官内的壳体;至少一个封闭在壳体内的上部电 磁辐射源;其中,在所述至少一个上部

源工作时,来自所述至少一个上部源的至少为最大强度的第一预定百分比(例如几乎全部或90%以上)的第一强度的电磁辐射通过壳体的表面的上部照明区域射出;至少一个封闭在壳体内的下部电磁辐射源;其中,在所述至少一个下部源工作时,来自所述至少一个下部源的至少为最大强度的第二预定百分比(例如,37%)的第二强度的电磁辐射通过壳体的表面的下部照明区域射出;其中下部照明区域大于上部照明区域(例如,大1.2倍或者大1.5倍乃至大5倍);至少一个封闭在壳体内的相机;其中所述至少一个相机形成从下部照明区域和上部照明区域中的至少一个区域发出并在从器官的表面反射后通过下部照明区域进入壳体的光的图像。

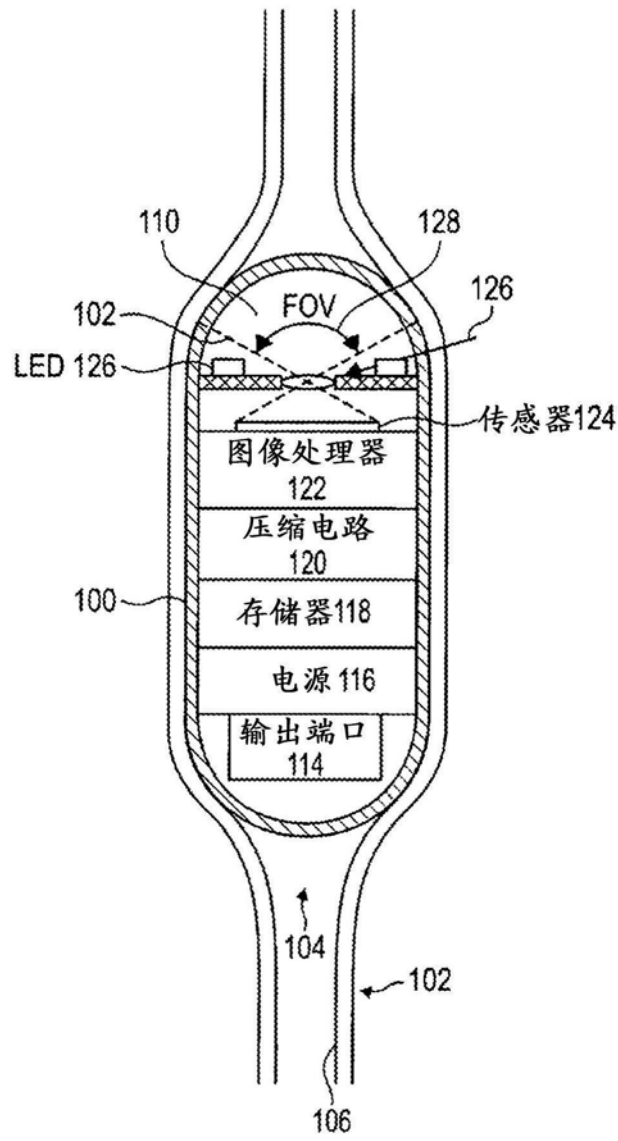
[0251] 另外,注意本文中所使用的“大部分电磁辐射”指的是大部分功率。

[0252] 此外,注意由于区域212(图2J、图28A-图28D)划定了用于形成可诊断图像的进入内窥镜200的反射光,所以在区域212的边界之外的任何区域都在本文中称为非成像区域。因此,在图28A中区域211为非成像区域。相应地,由一些实施方式的长程光源发出的大部分电磁辐射都通过非成像区域(即,界线212之外的任何区域)射出内窥镜200的壳体。另外,在这样的实施方式中,由短程光源发出的大部分电磁辐射都在非成像区域之外射出内窥镜200的壳体,即通过区域212射出。

[0253] 注意,本文中所使用的“器官”可以是子宫或者胃肠道的任何部分(如结肠、小肠、食道、胃、直肠)。相应地,如本文中所述的装置可以用来获取人类或者其他这样的哺乳动物的任何器官的图像。

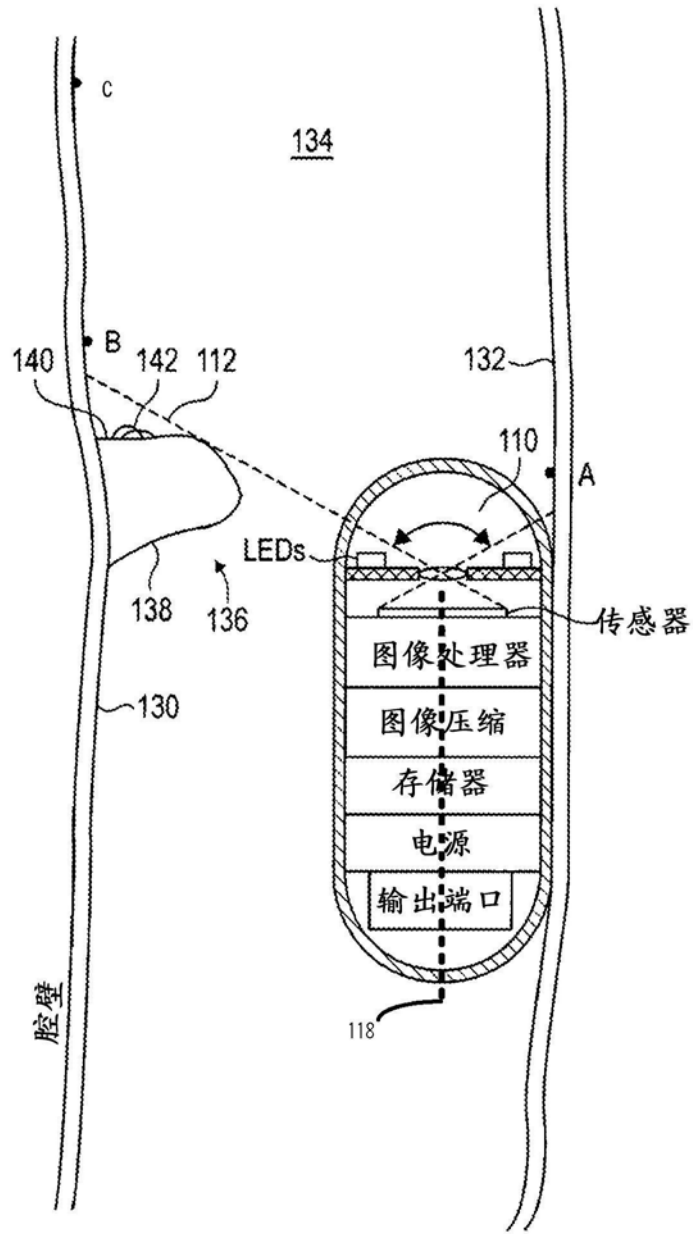
[0254] 在某些实施方式中,短程照明区域210显著大于长程照明区域211(例如,大几倍,如大2倍、大3倍,乃至大5倍)。在图2B和图2C中示例说明了这两种类型的照明区域之间的这种关系,其中用于短程照明的重叠区域210A、210B和210C各自都大于长程照明区域211,并且因此它们所组合成的区域210显著大于区域211。

[0255] 最后,尽管在图19中将内窥镜1900示为了封闭位于胶囊的一端上的一个穹顶中的单个相机,但图34中所示的类似的内窥镜3400封闭位于这样的胶囊的两端上的两个相机。具体而言,内窥镜3400具有两个光圈3405和3406以及两个光瞳P1和P2,从胃肠道反射的光分别通过其由两个传感器3401和3402分别接收。传感器3401和3402一同构成一组传感器,它们在内窥镜3400相对于道的不同位置上生成图像数据。由这组传感器(即图34中的传感器3401和3402)所获取的图像数据被提供给发射器3403,所述发射器3404继而(在可选的裁剪后)将图像数据提供给外部计算机,用于在可诊断图像的生成和显示中的使用。



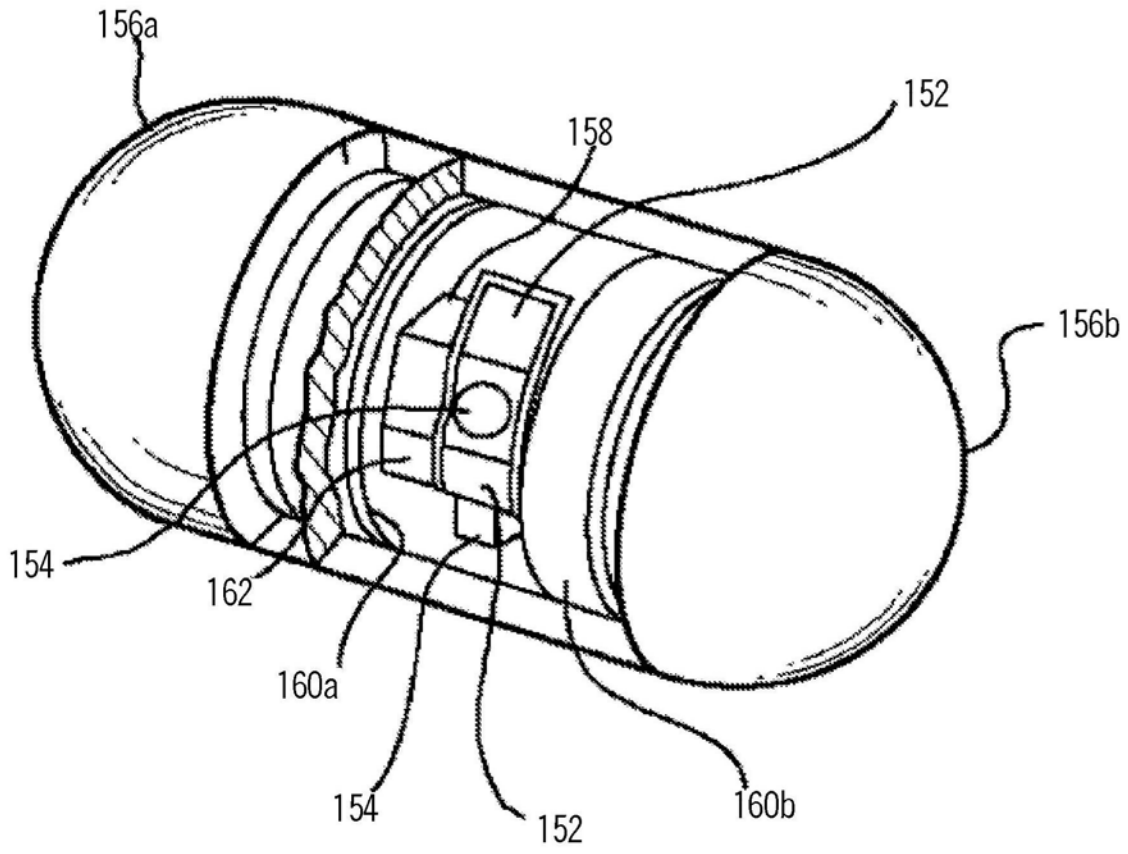
现有技术

图1A



现有技术

图1B



现有技术

图1C

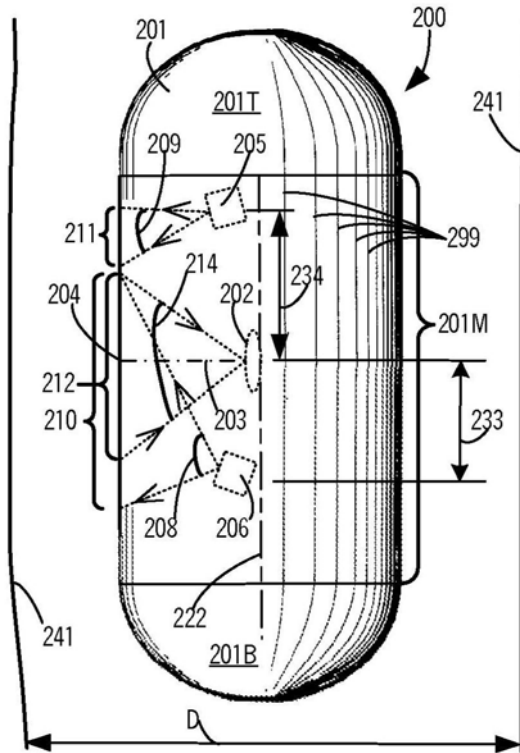


图2A

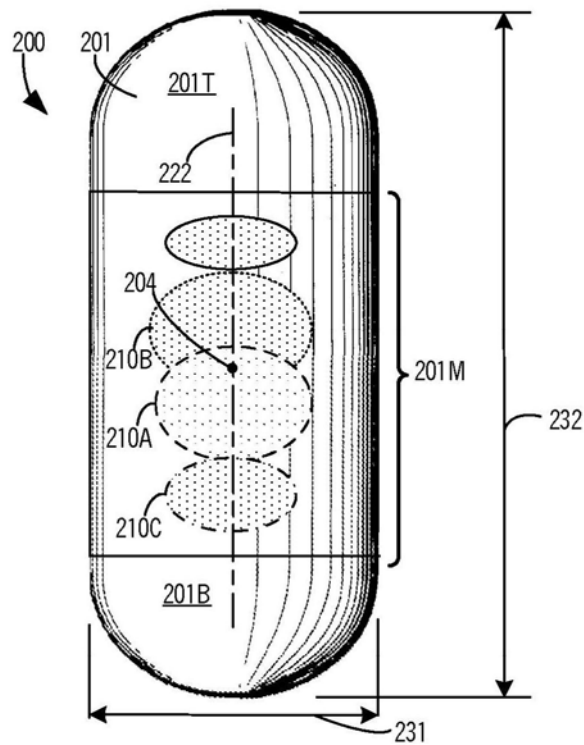


图2B

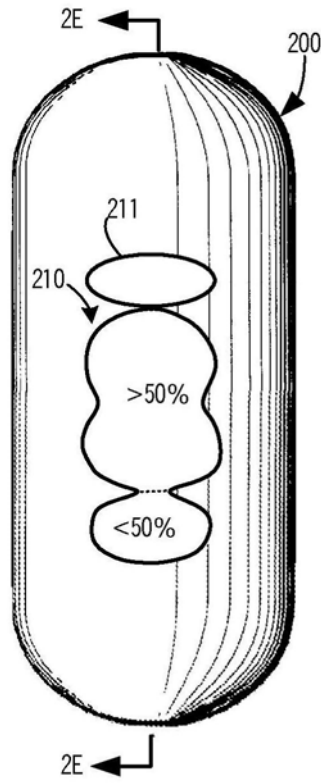


图2C

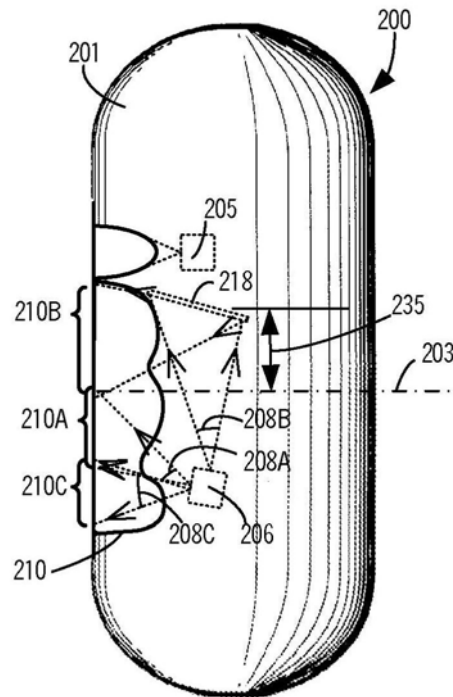


图2D

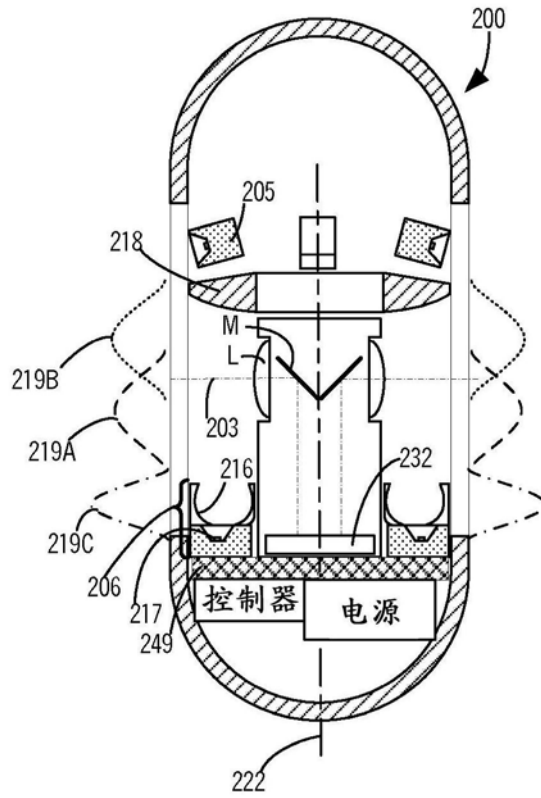


图2E

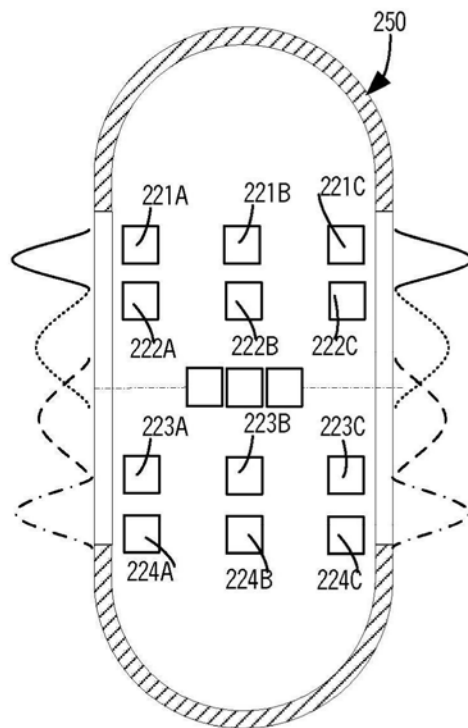


图2F

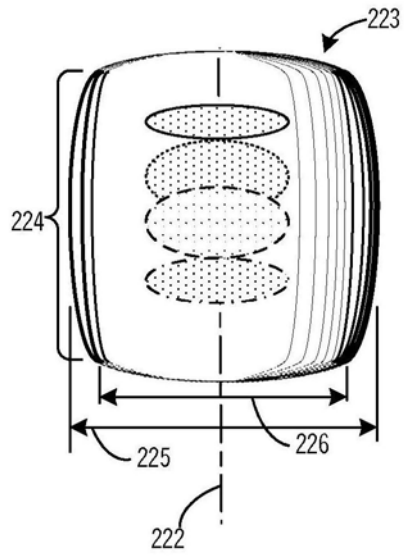


图2G

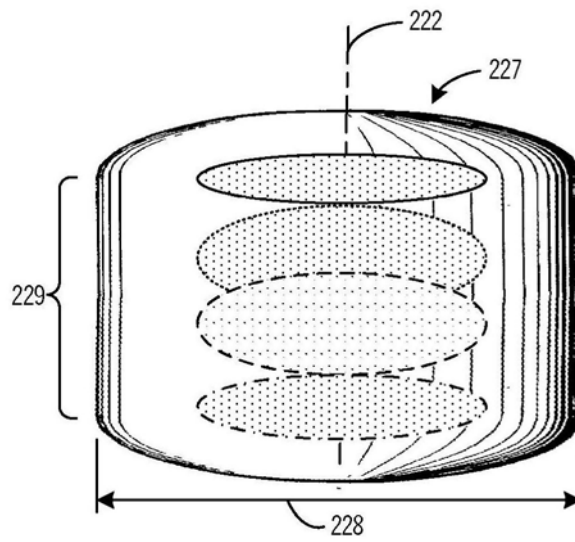


图2H

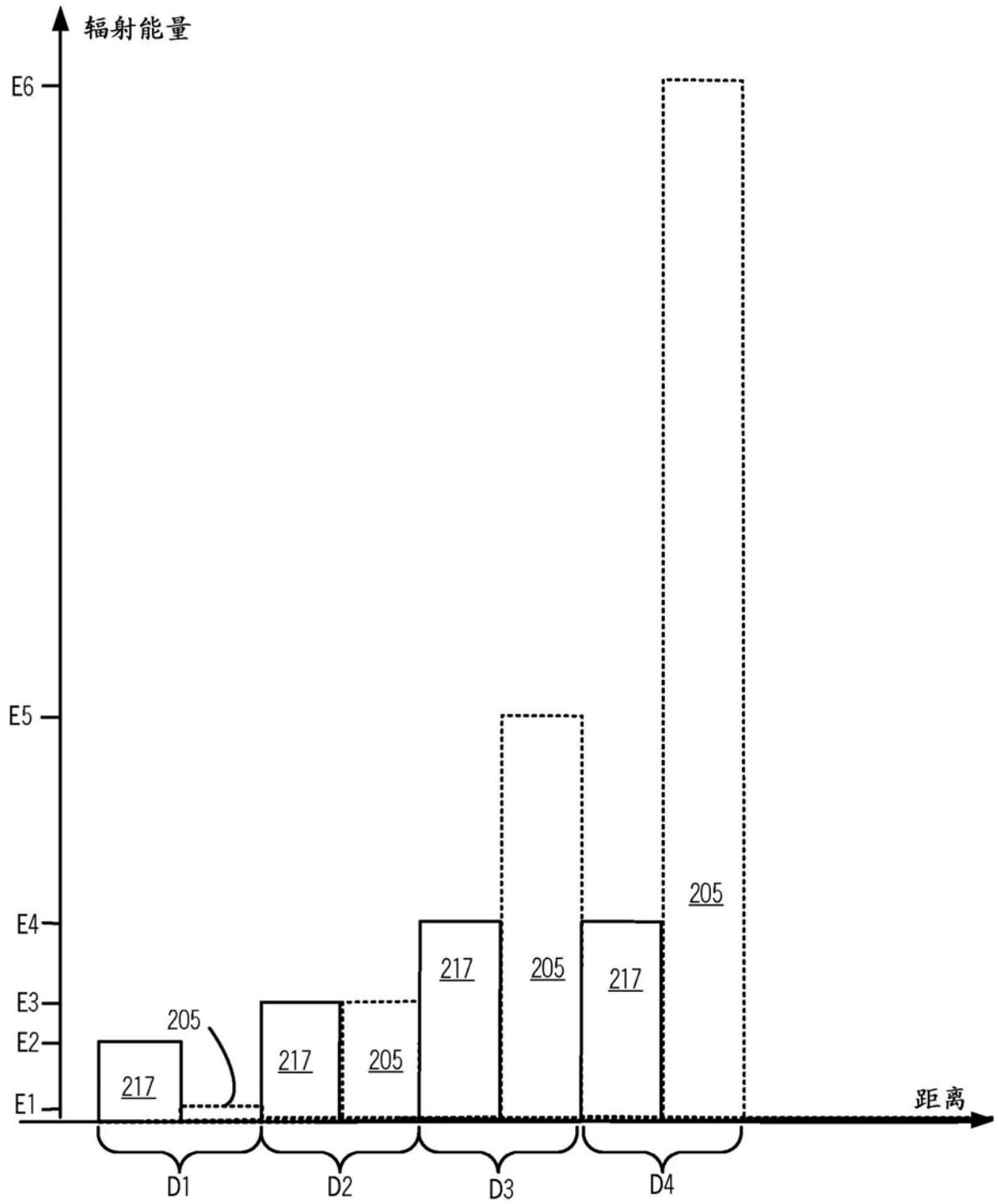


图2I

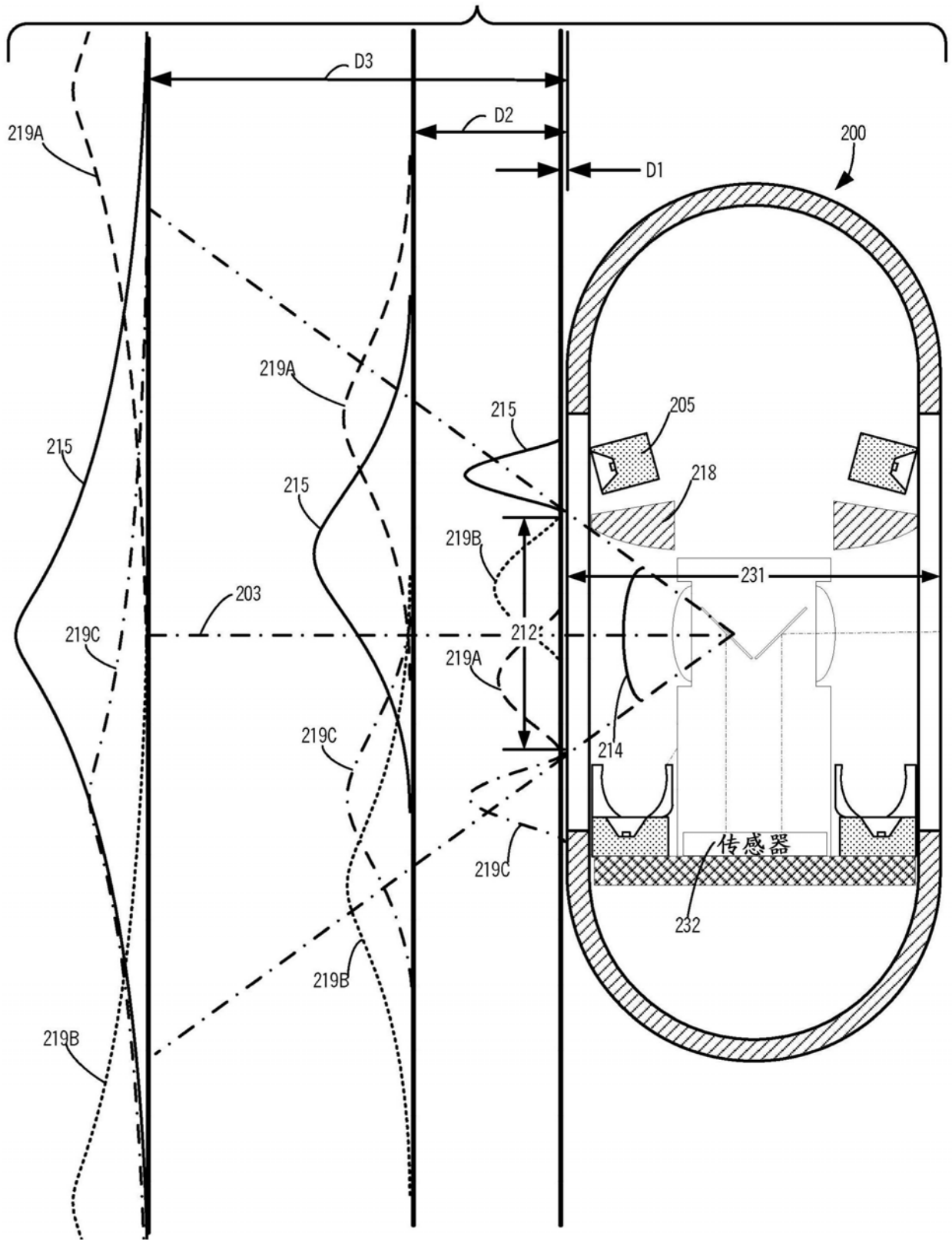


图2J

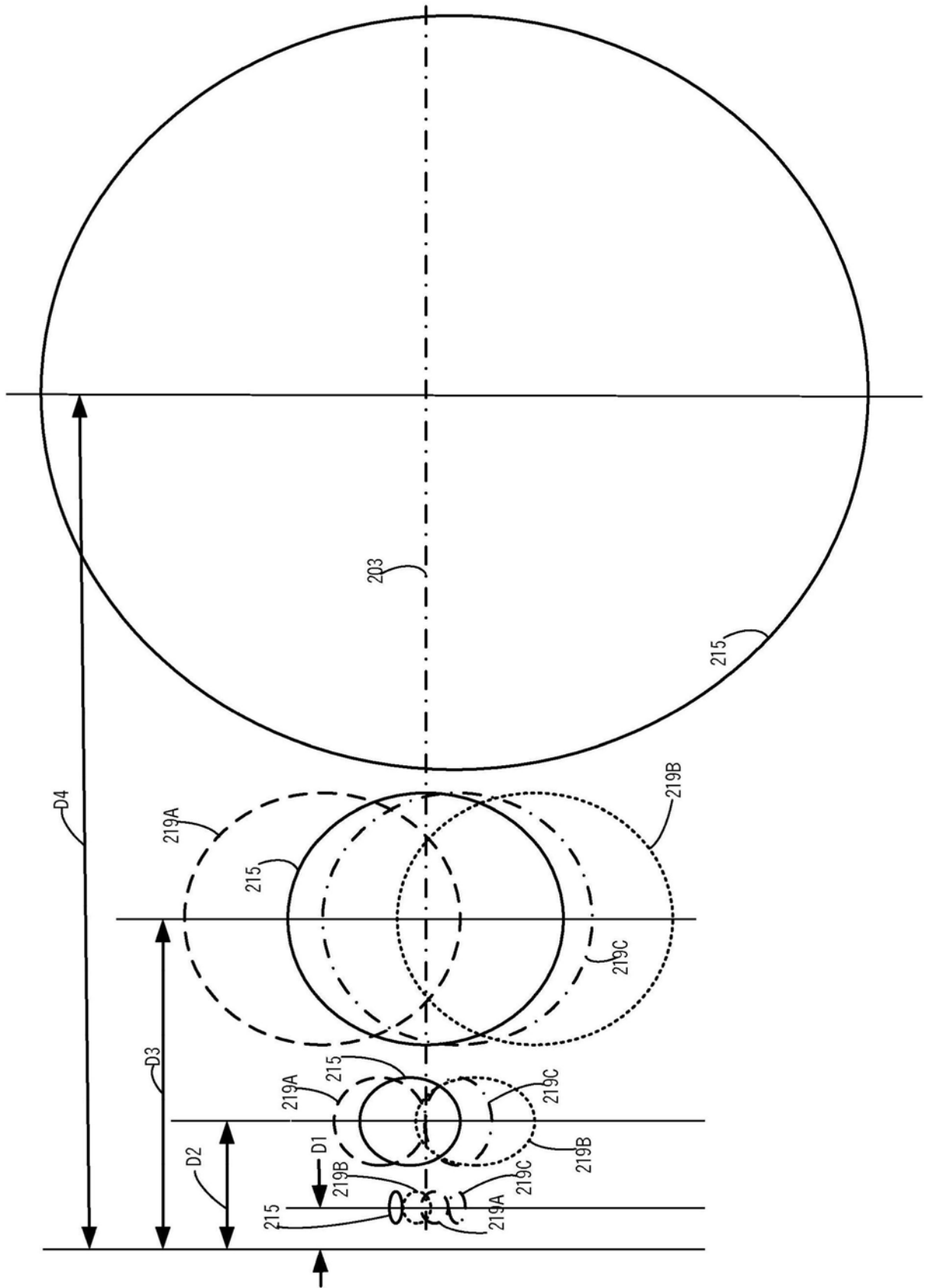


图2K

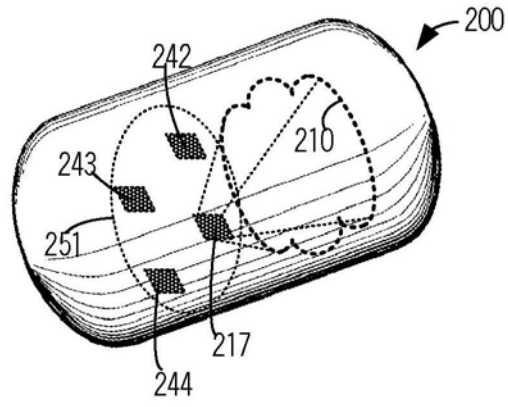


图2L

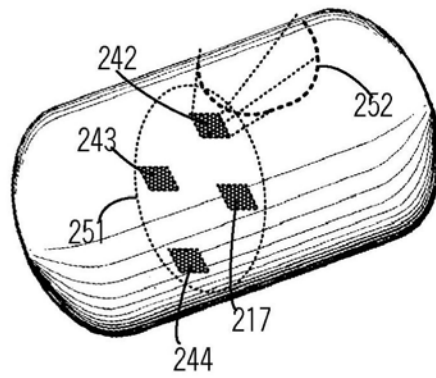


图2M

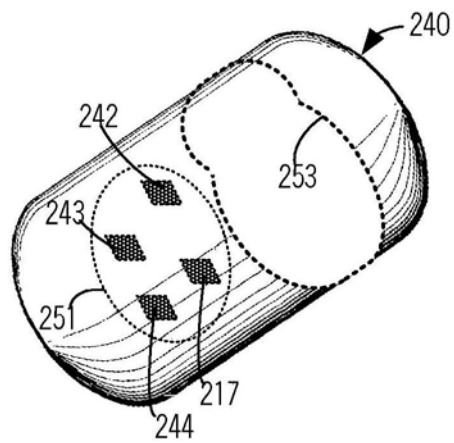


图2N

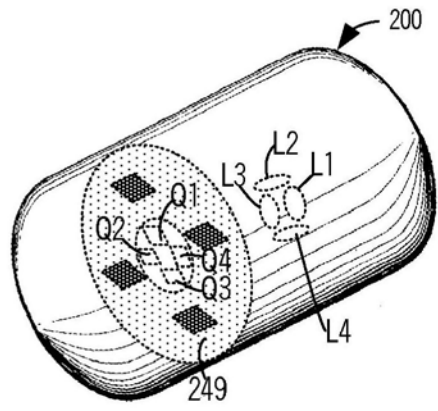


图20

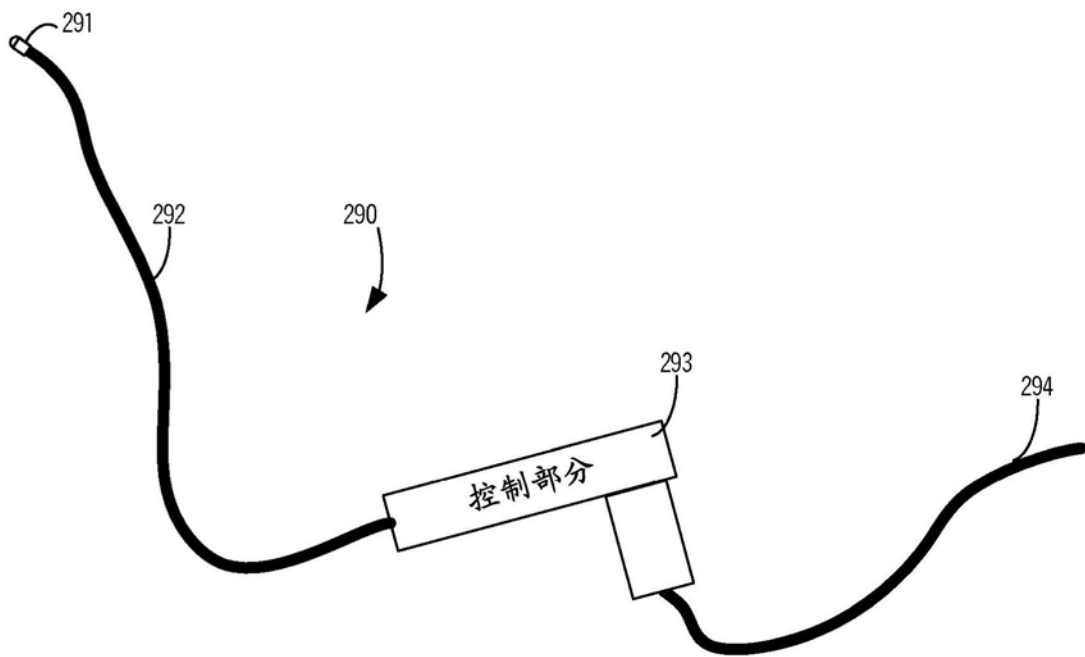


图2P

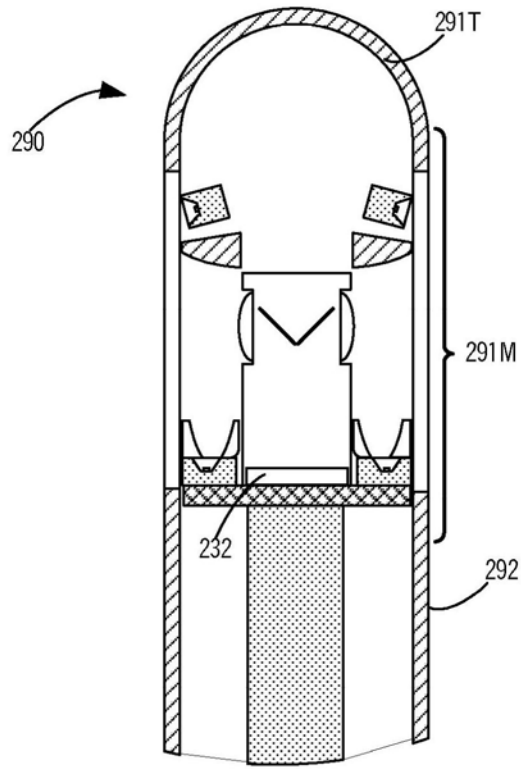


图2Q

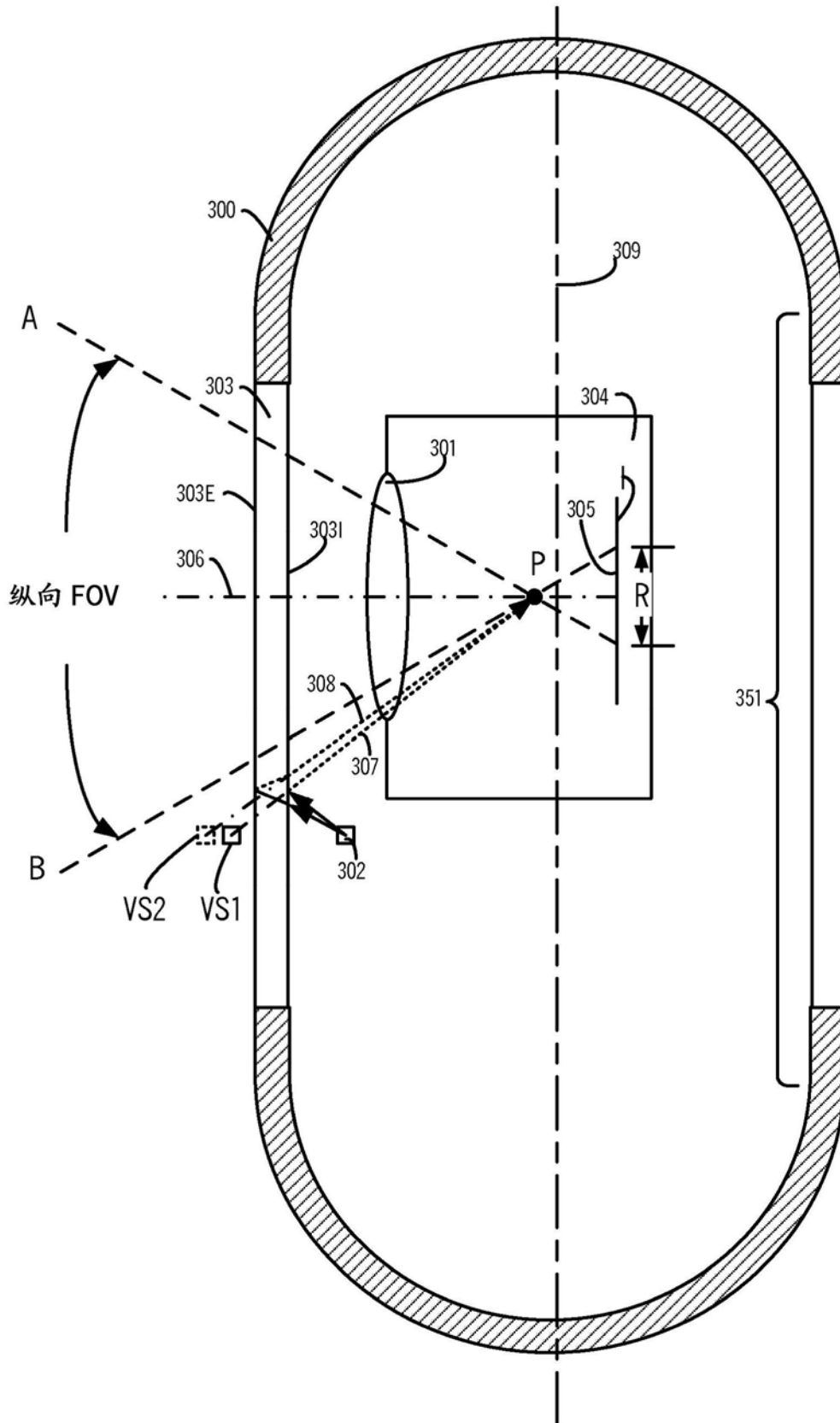


图3

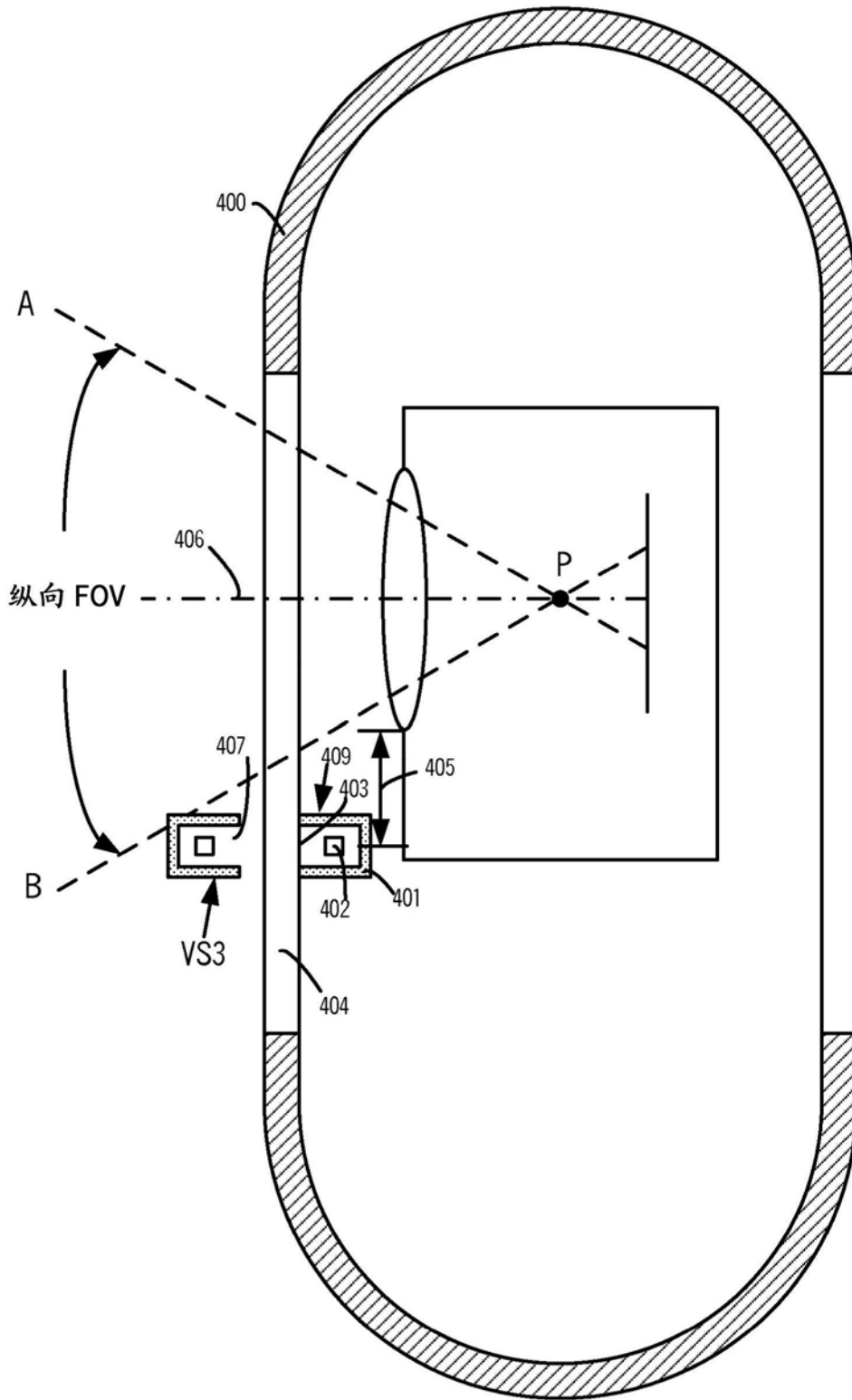


图4

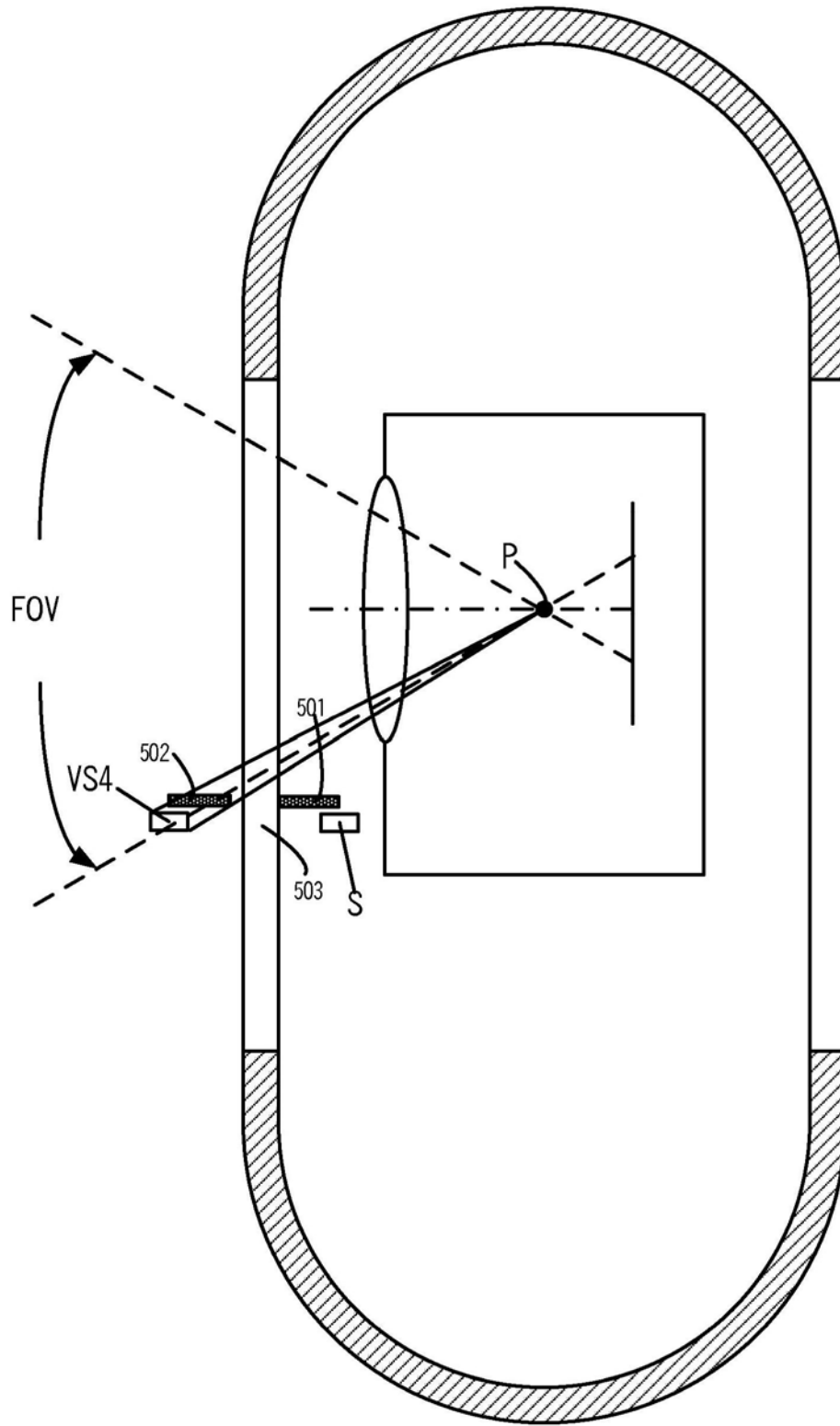


图5

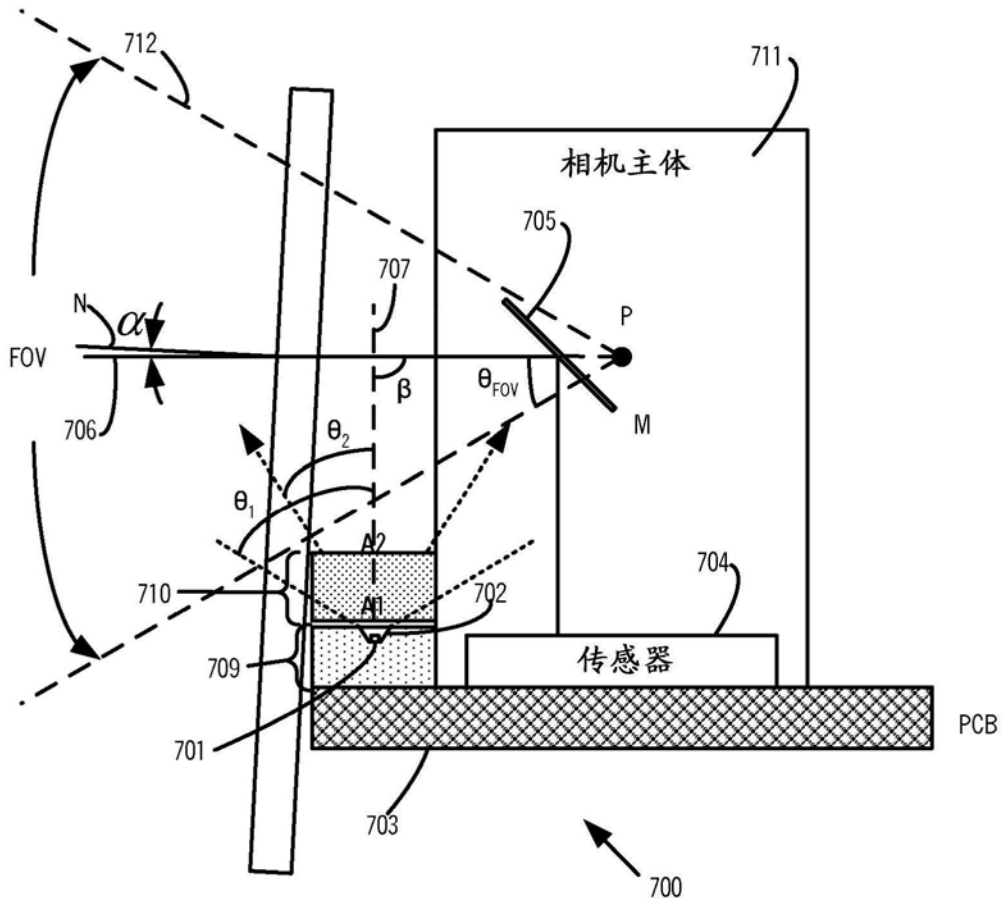


图7

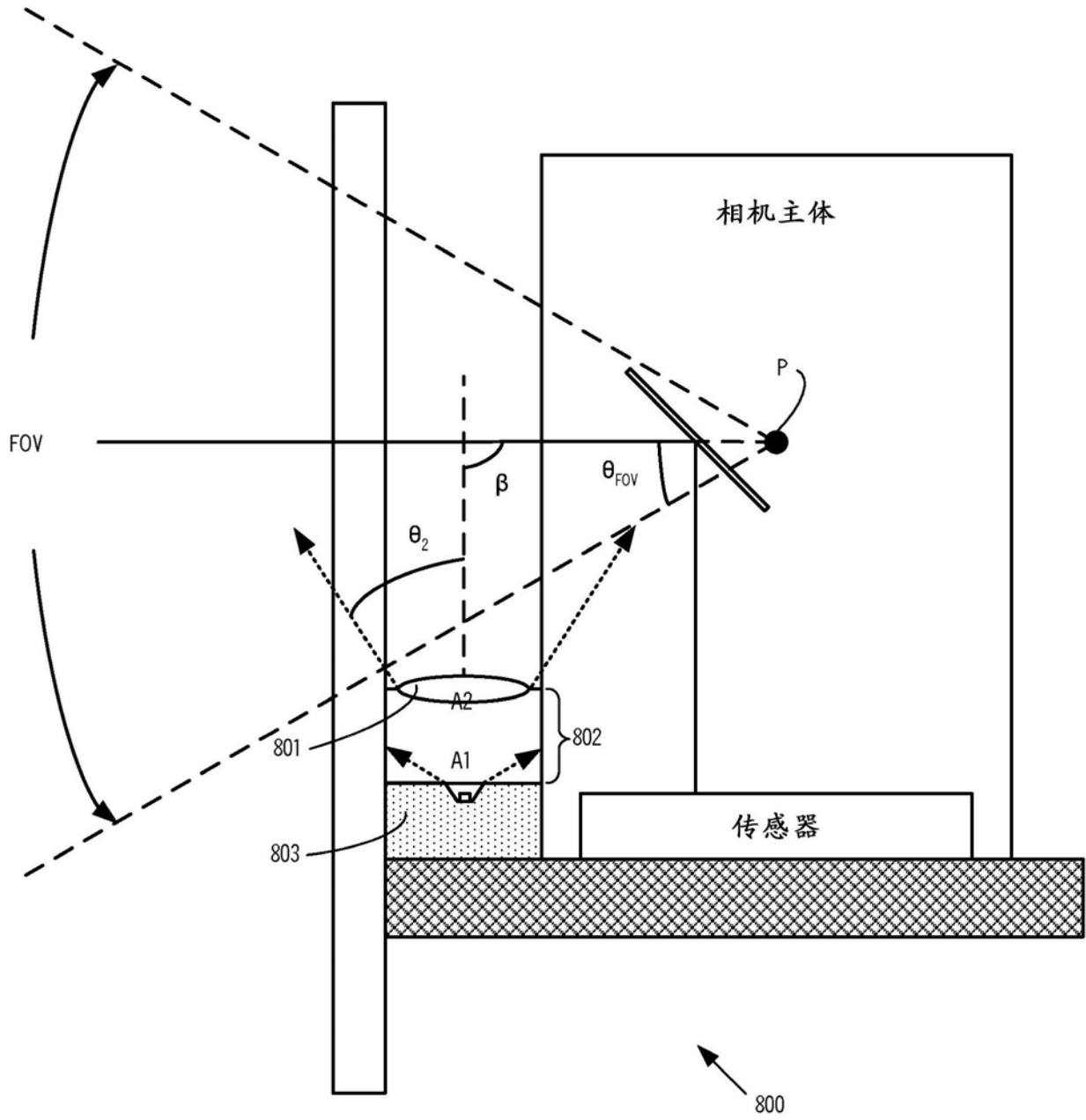


图8

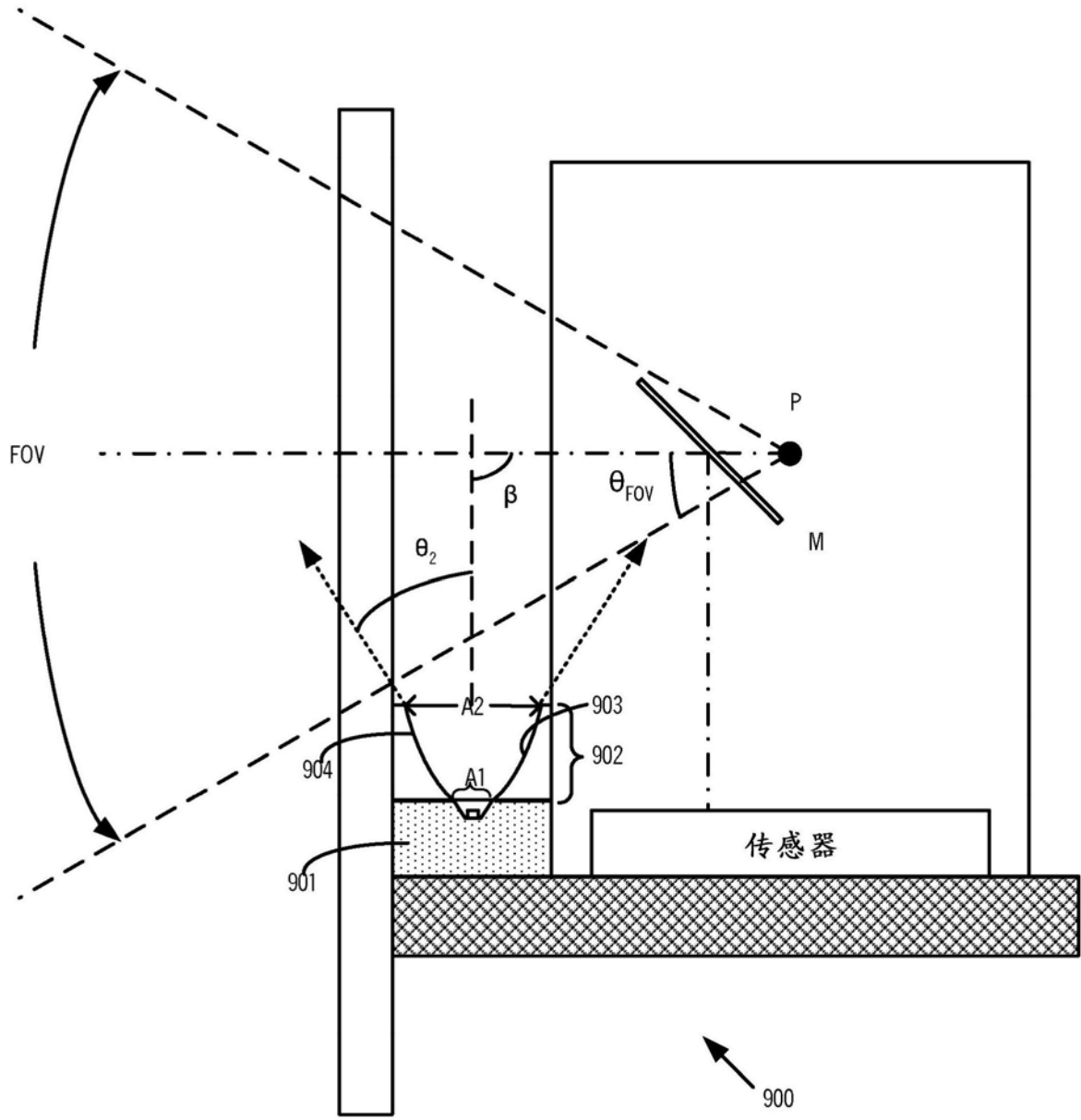


图9

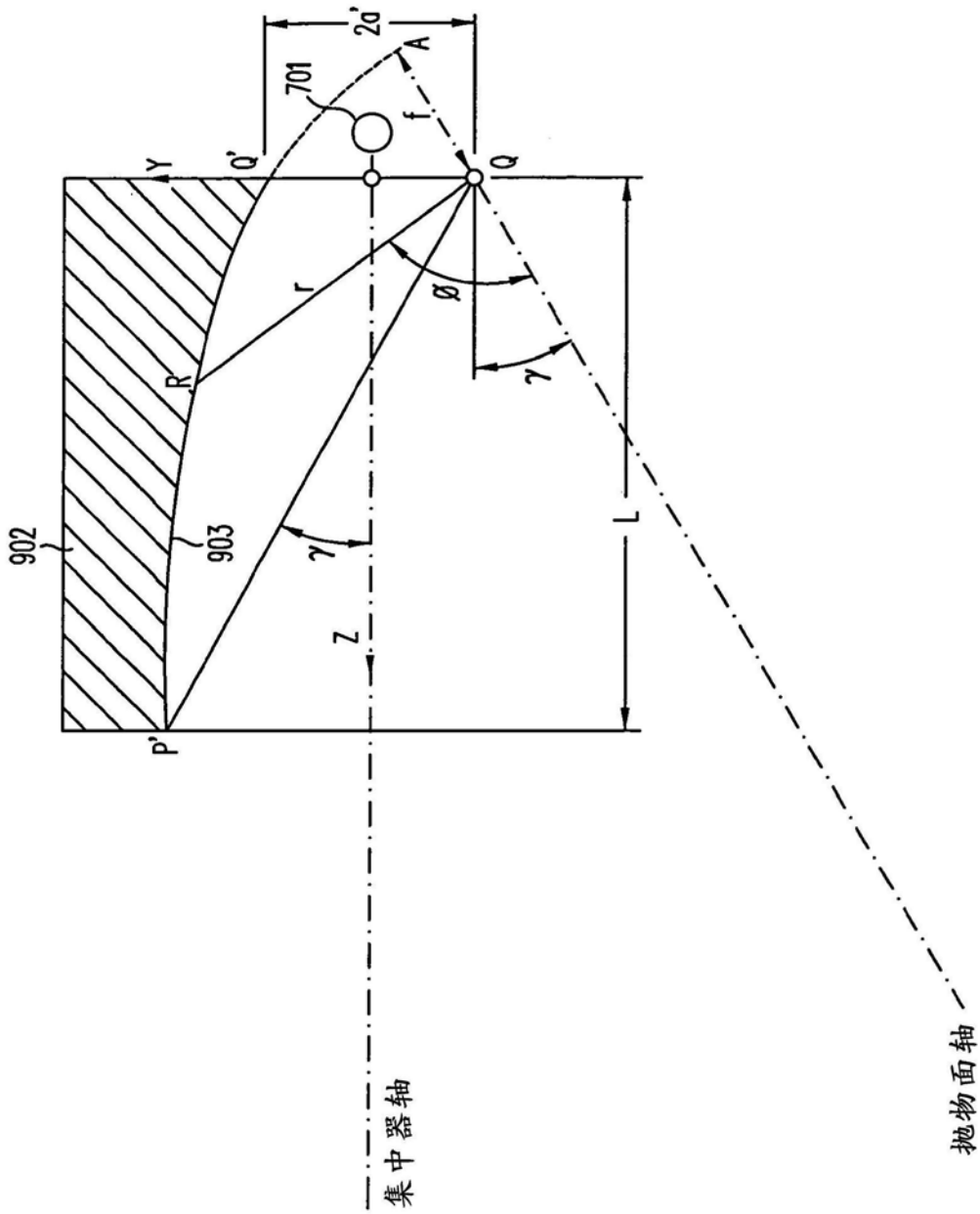


图10

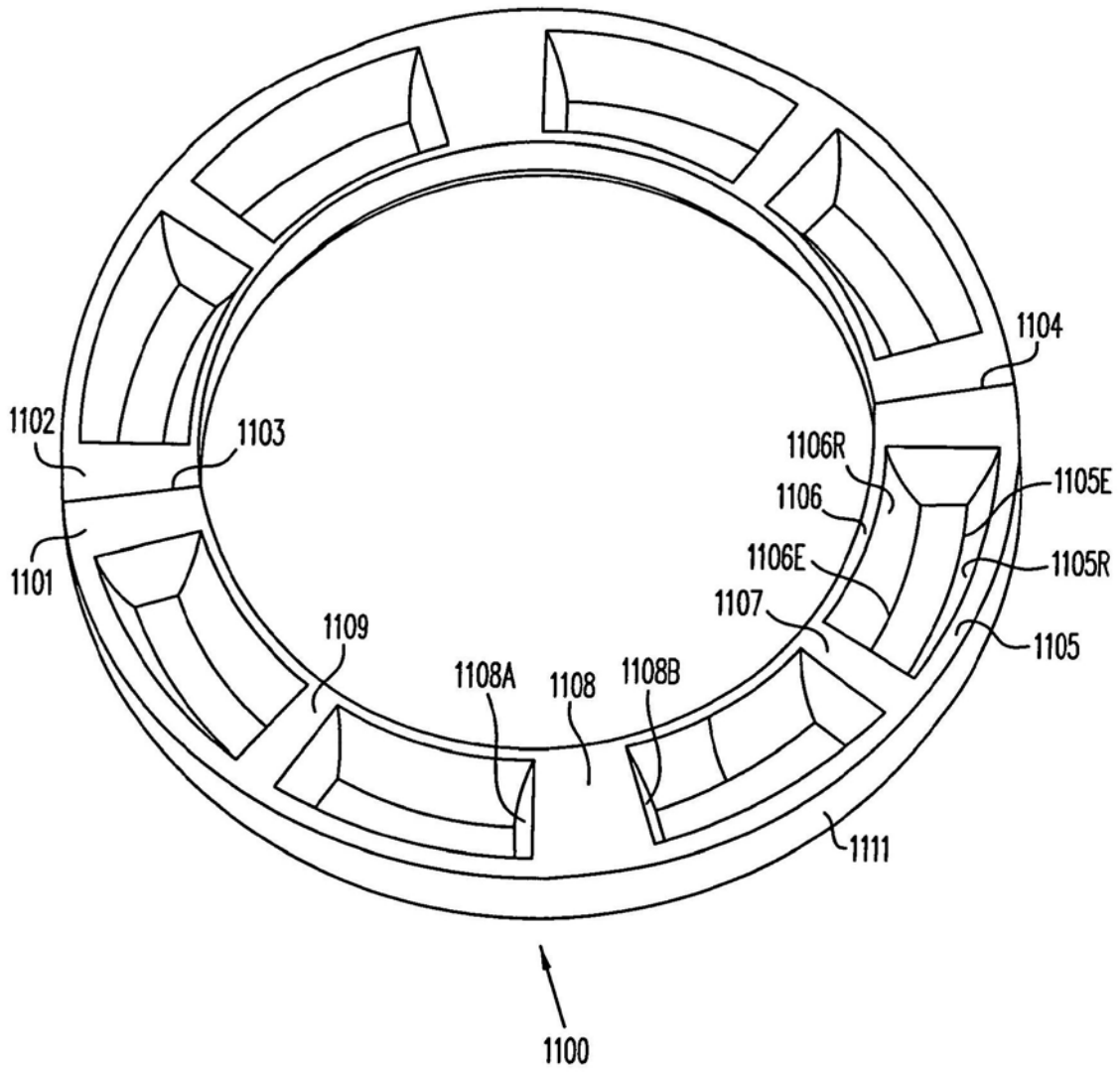


图11

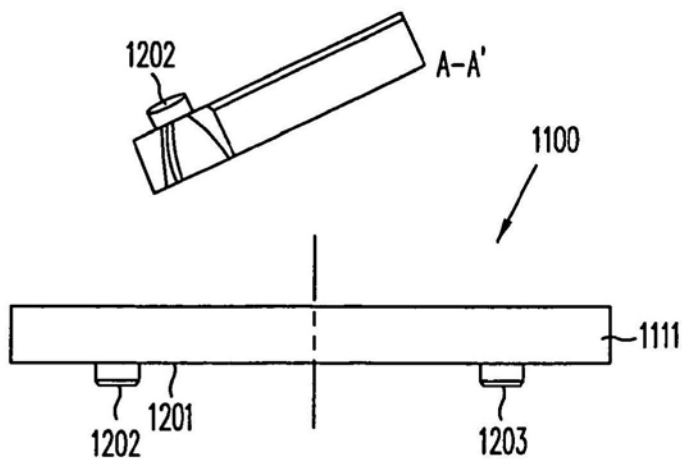


图 12B

图 12A

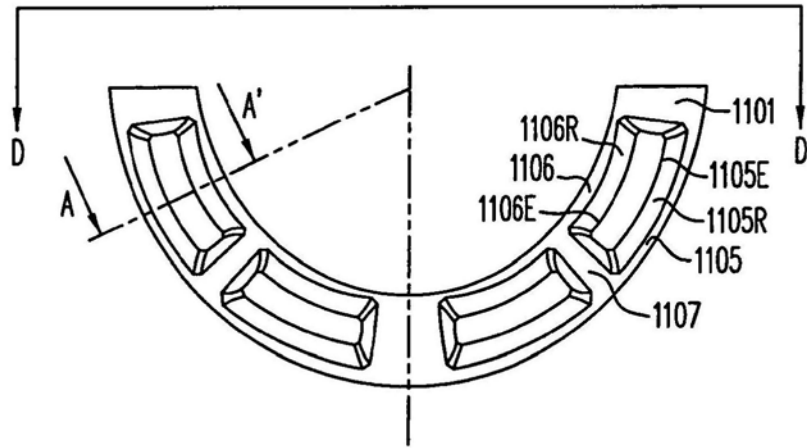


图12C

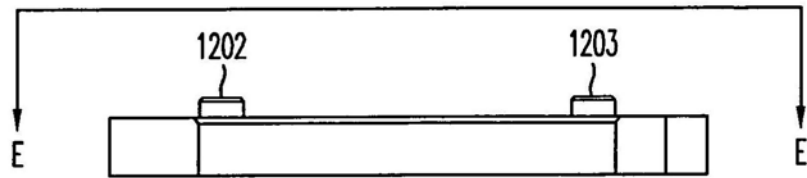


图12D

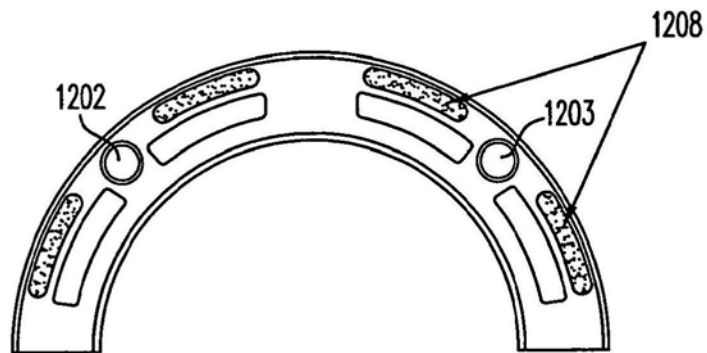


图12E

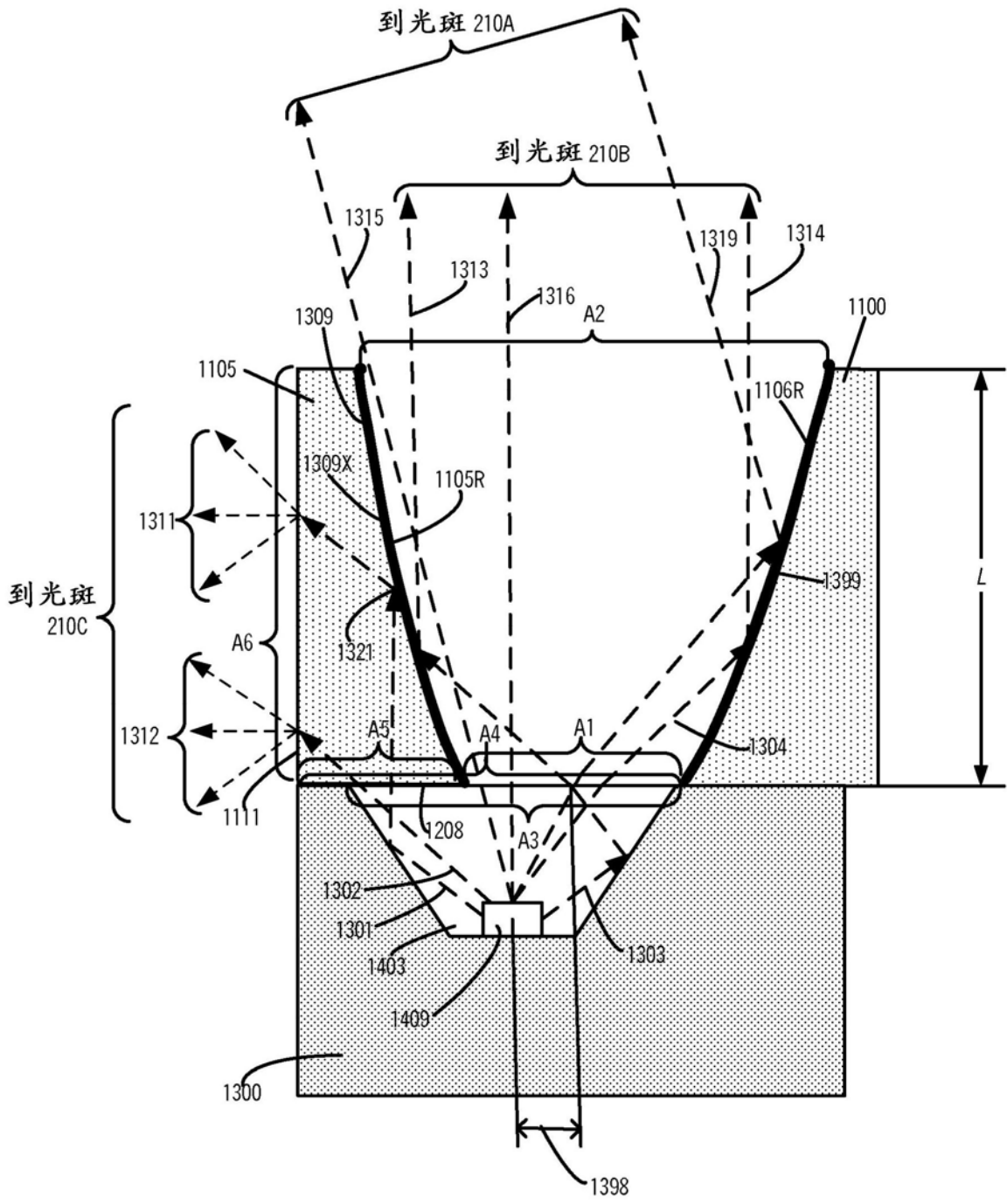


图13

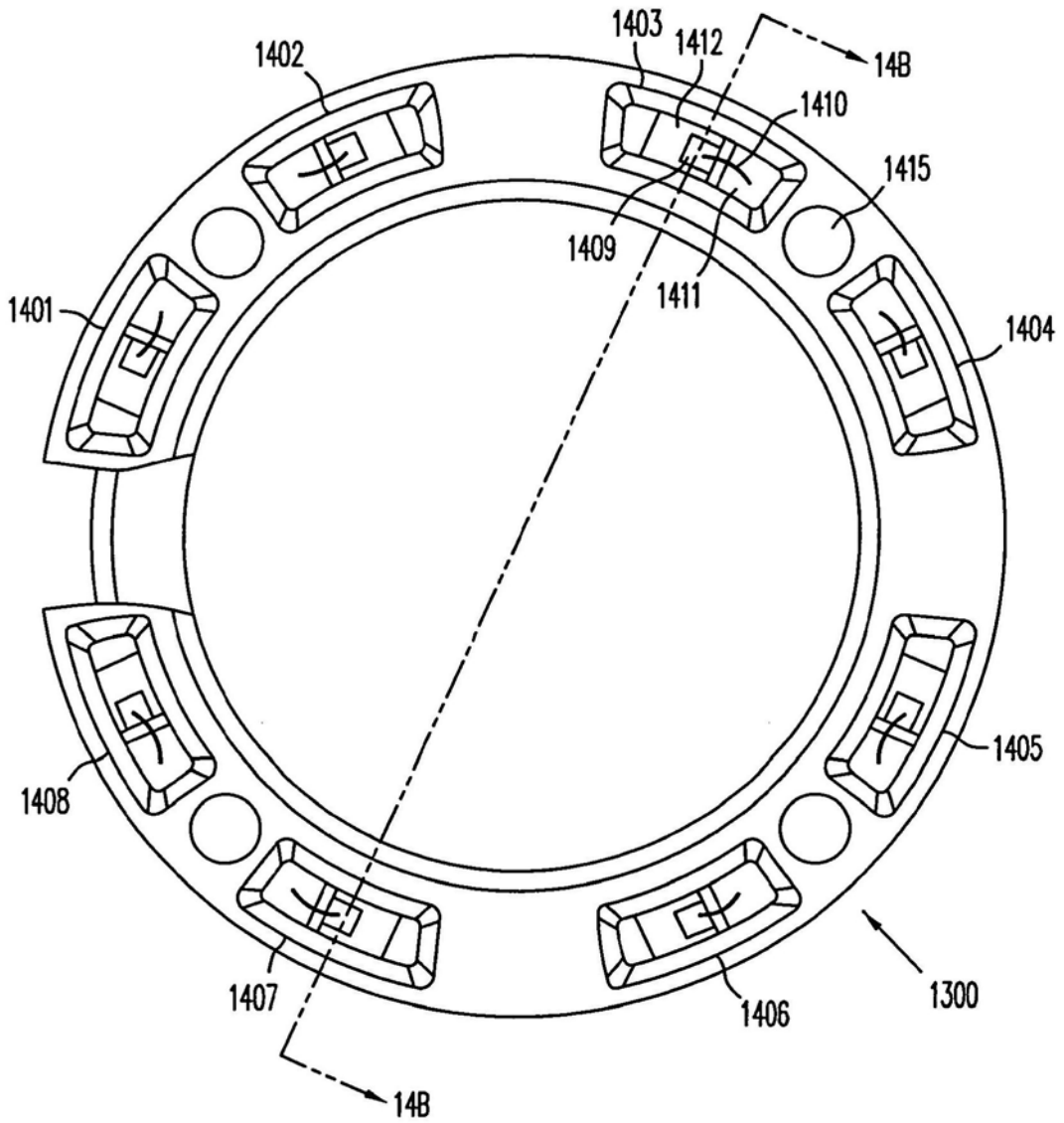


图14A

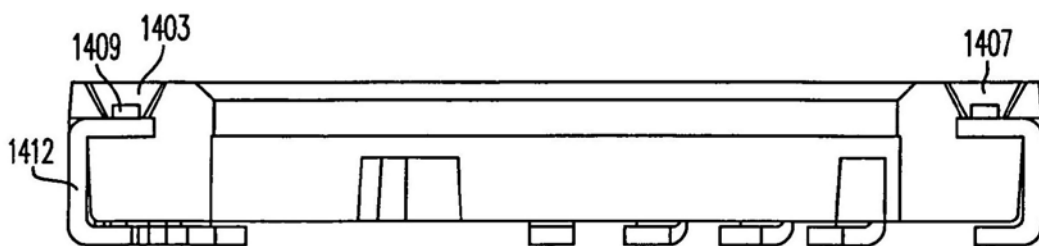


图14B

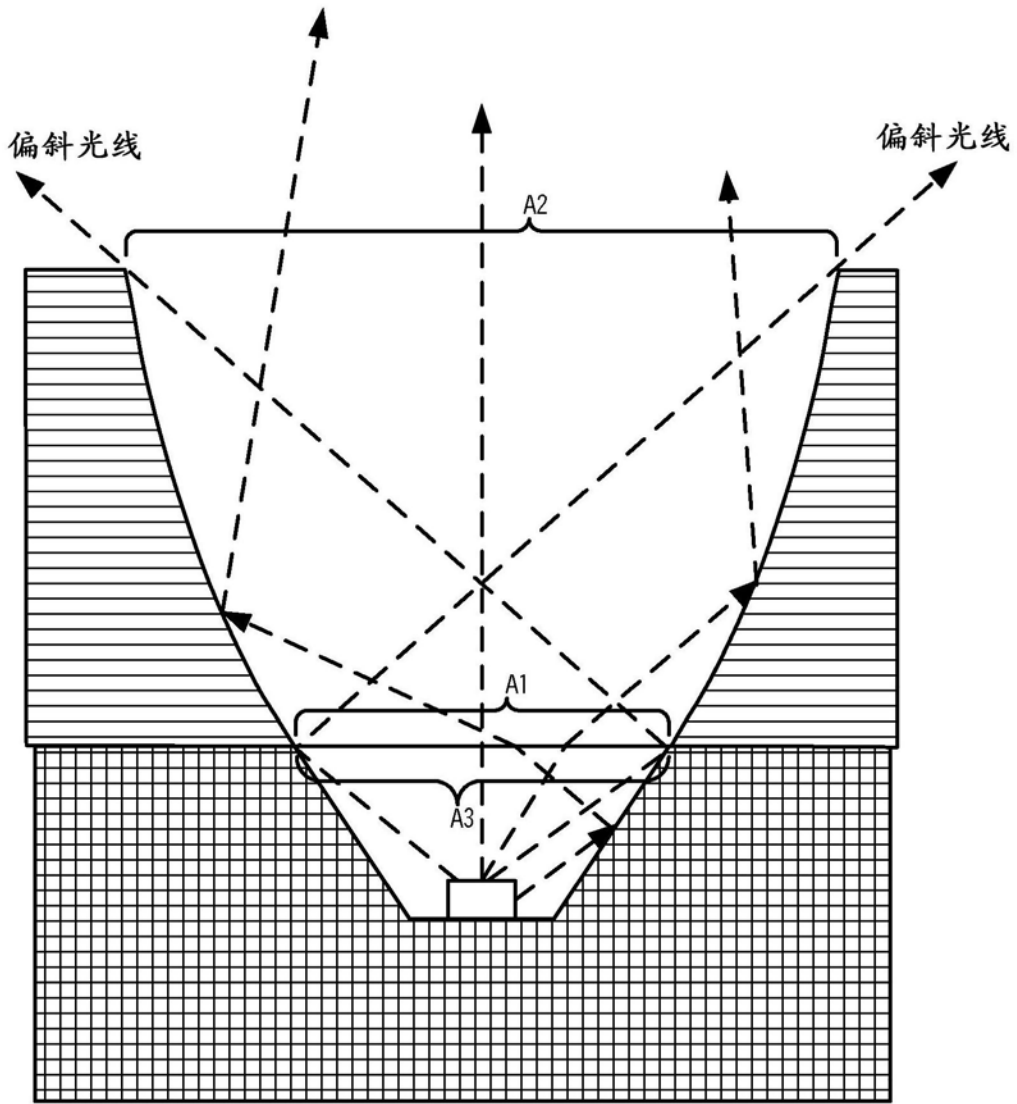


图15

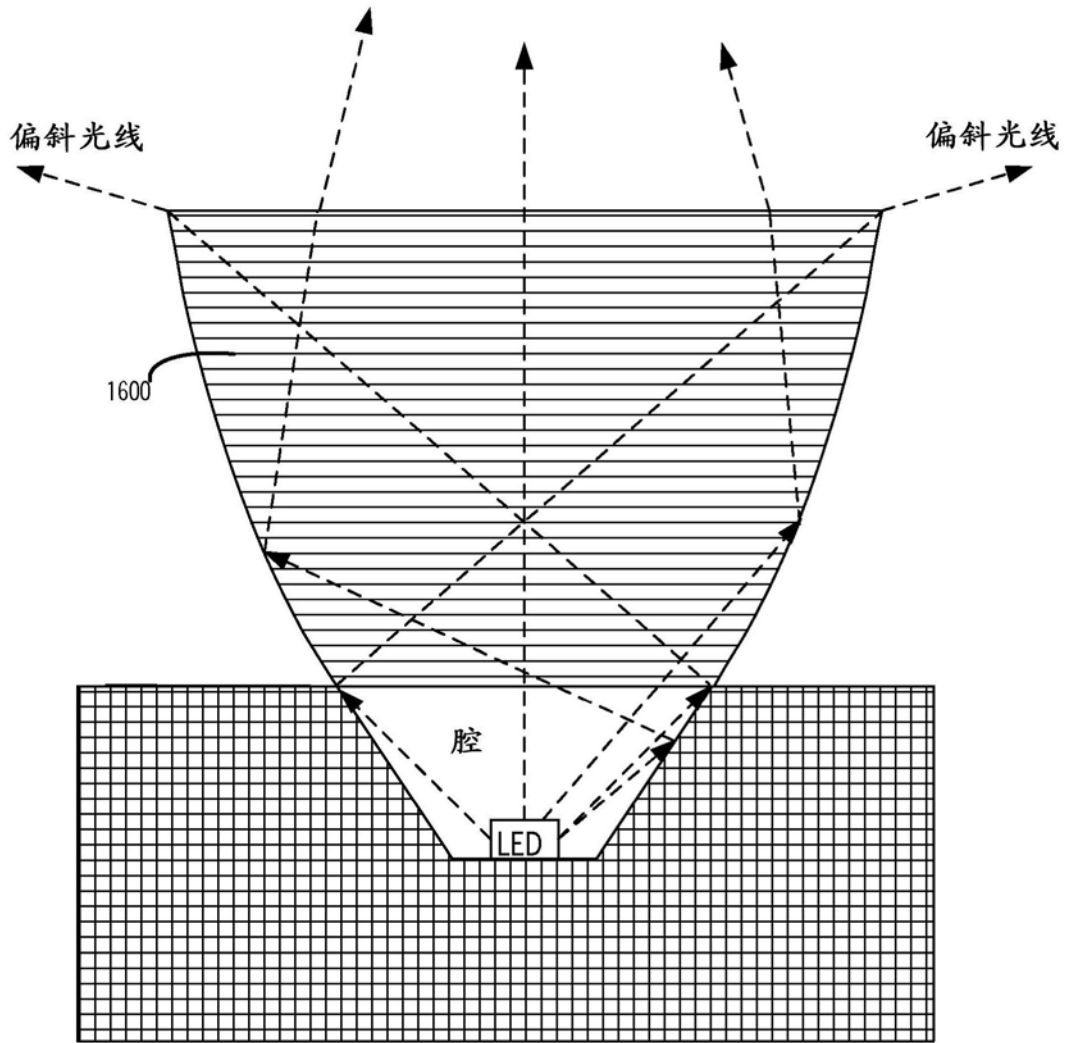


图16

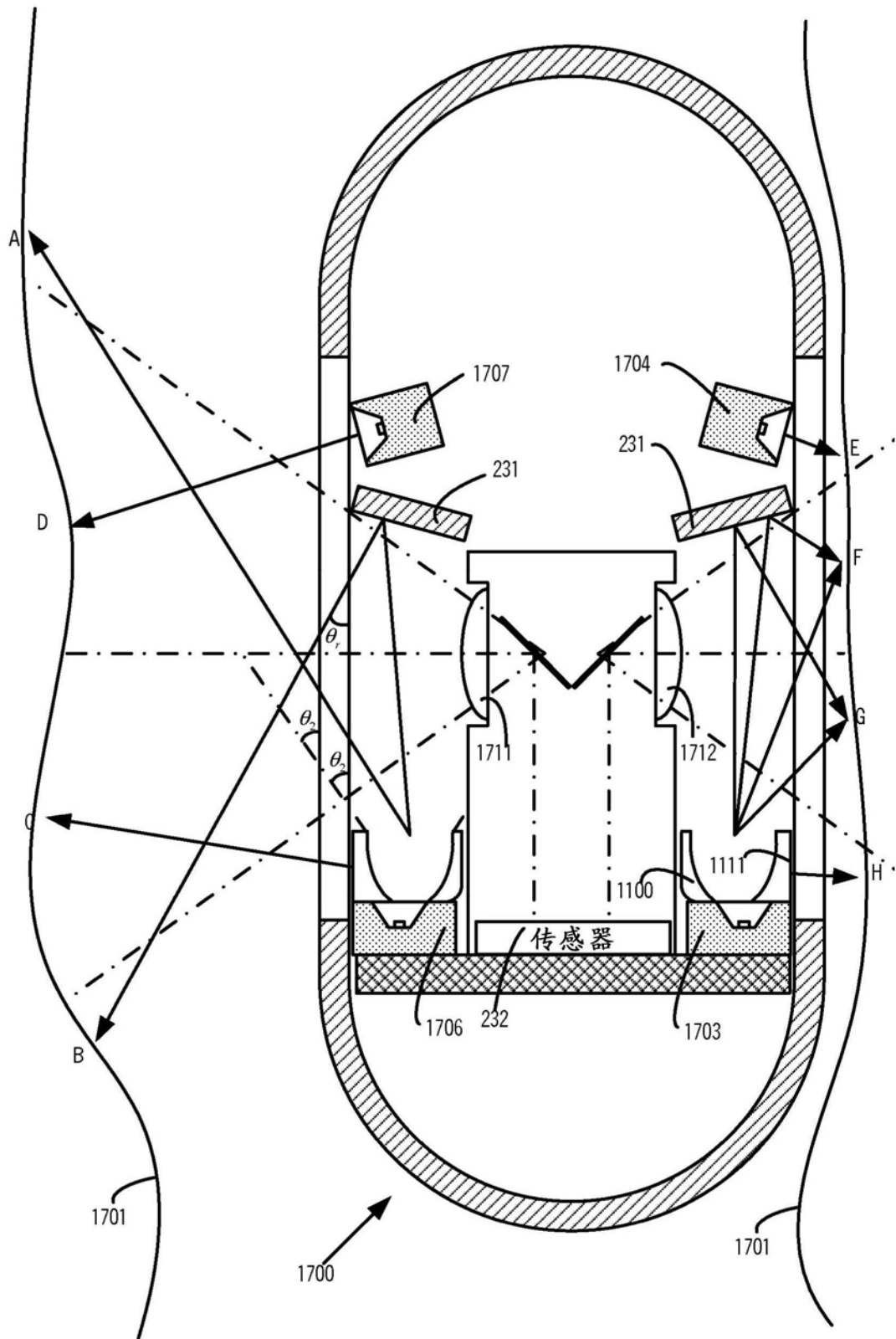


图17

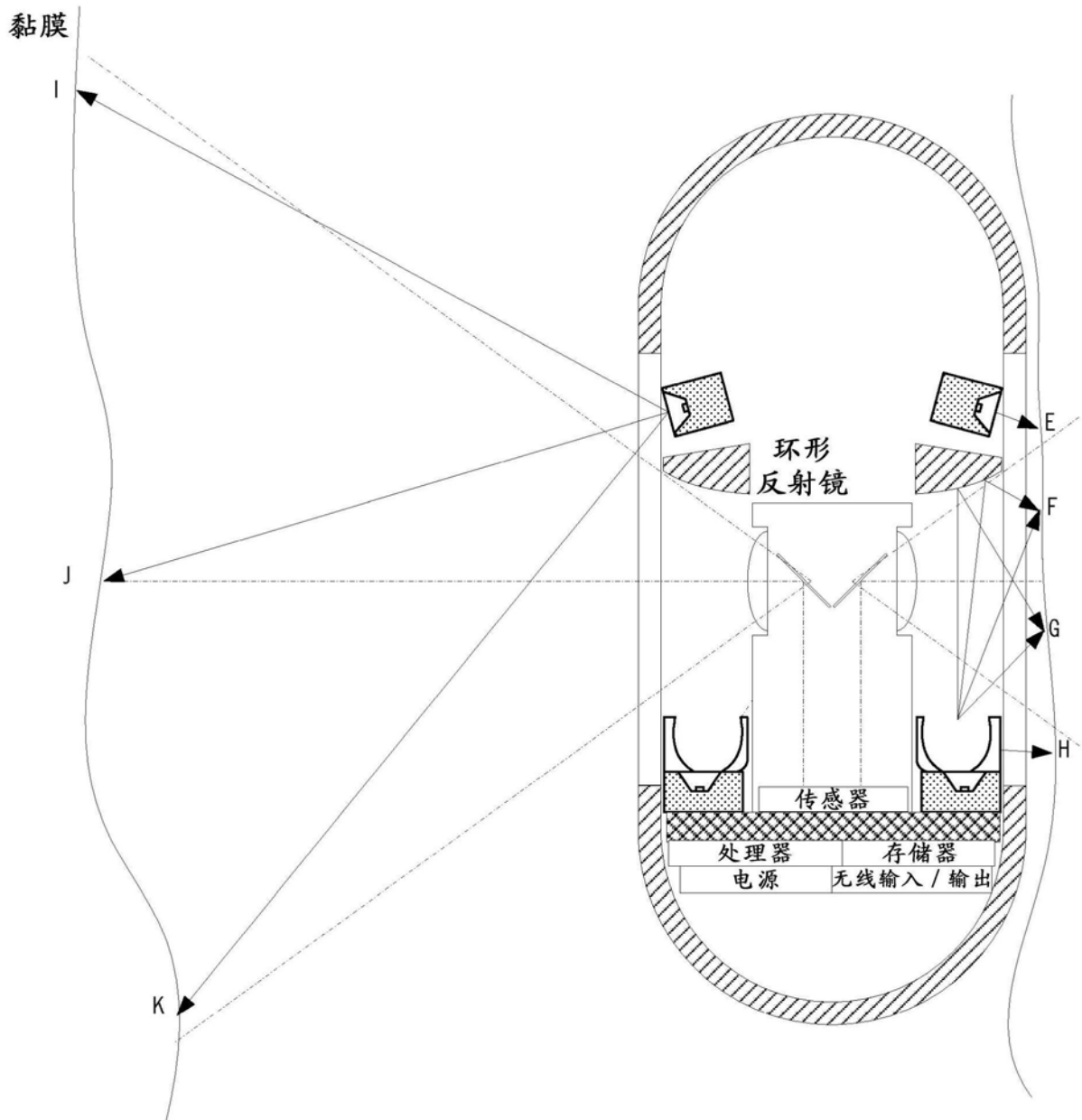


图18

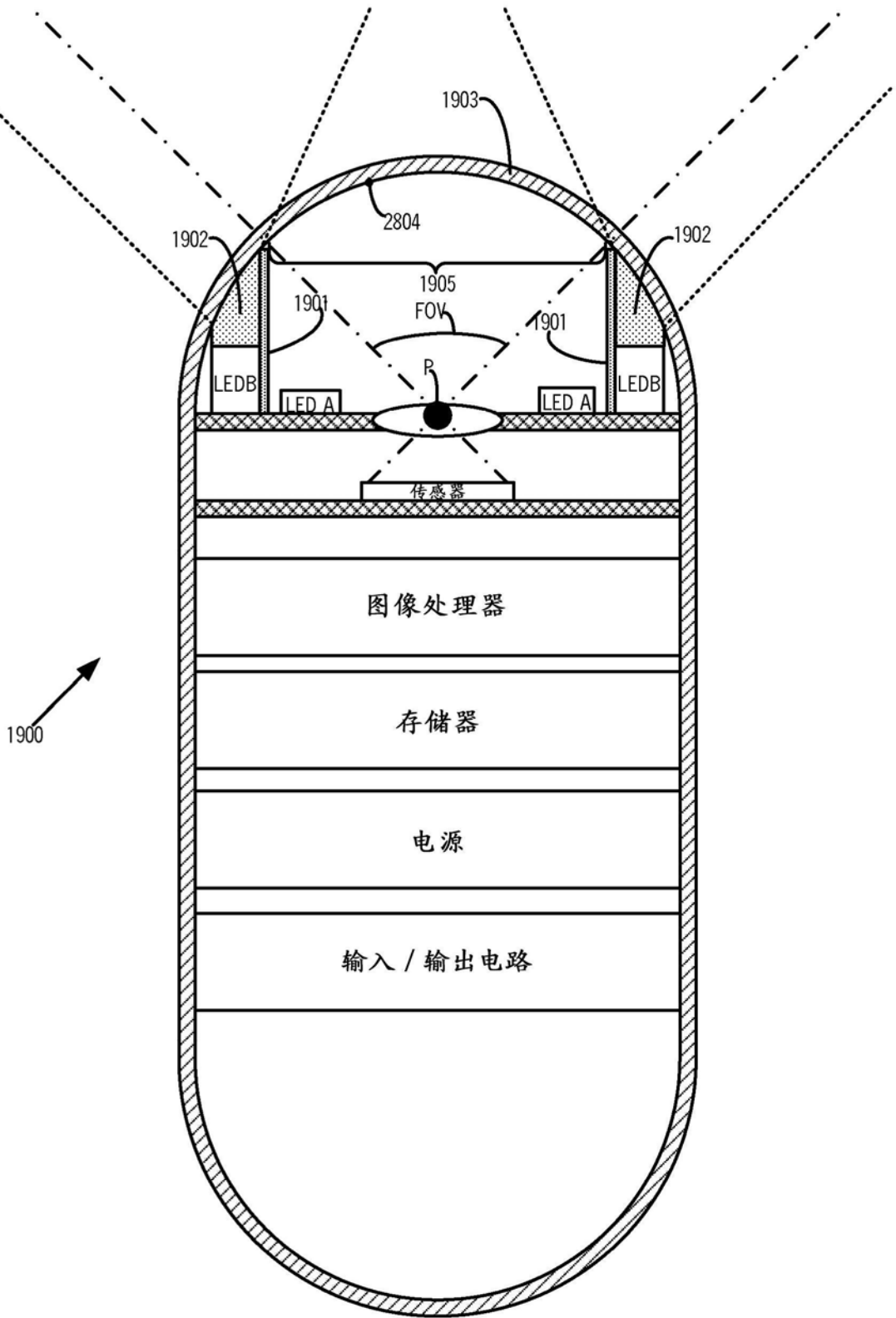


图19

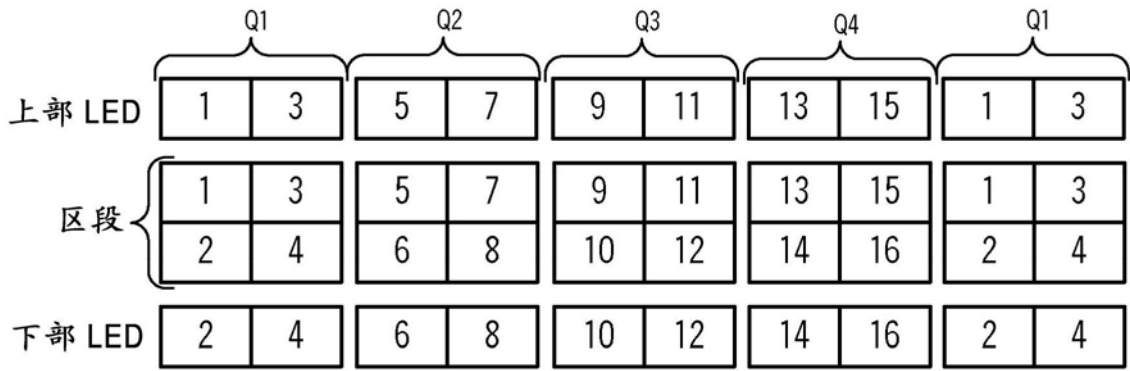


图20

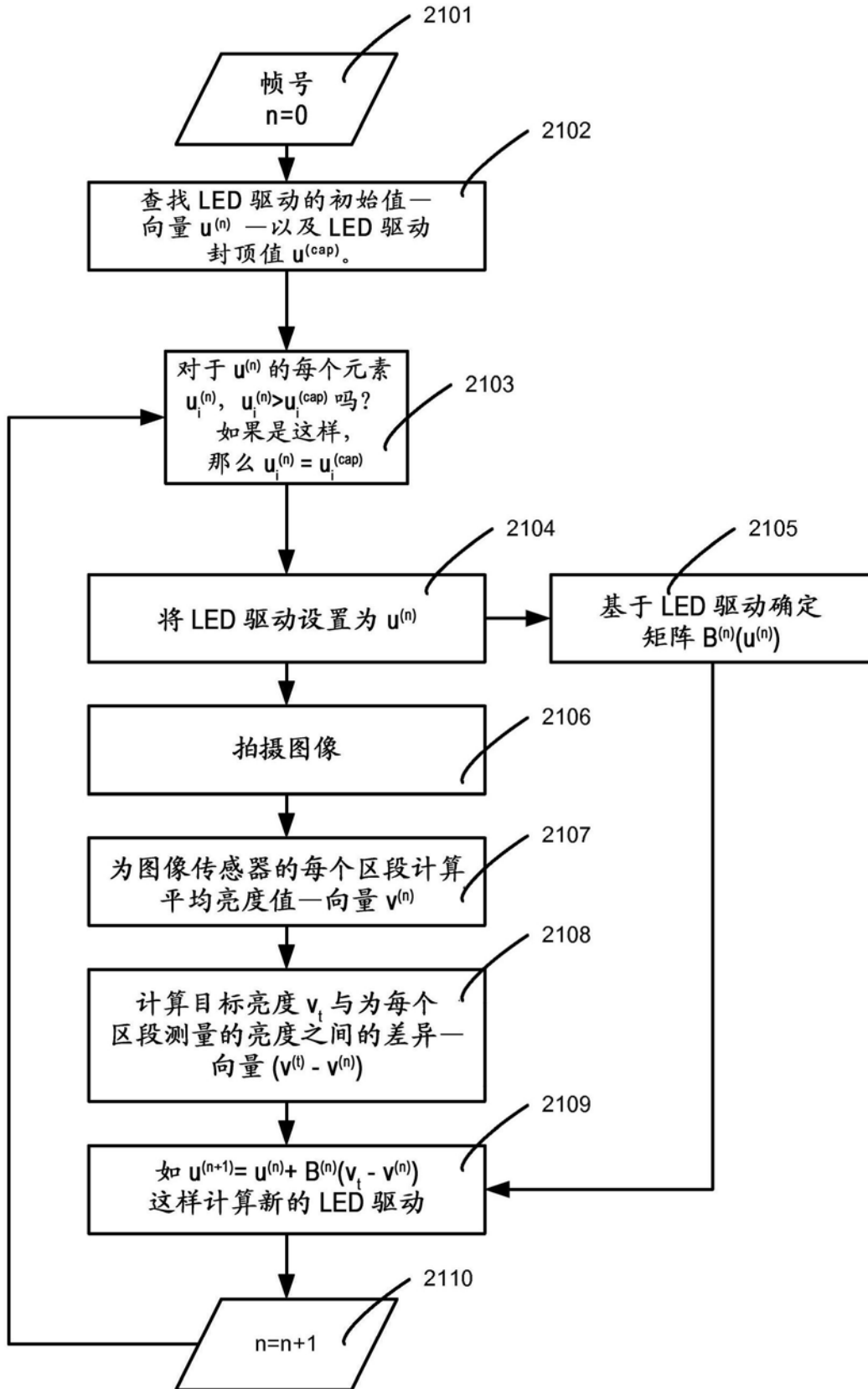


图21

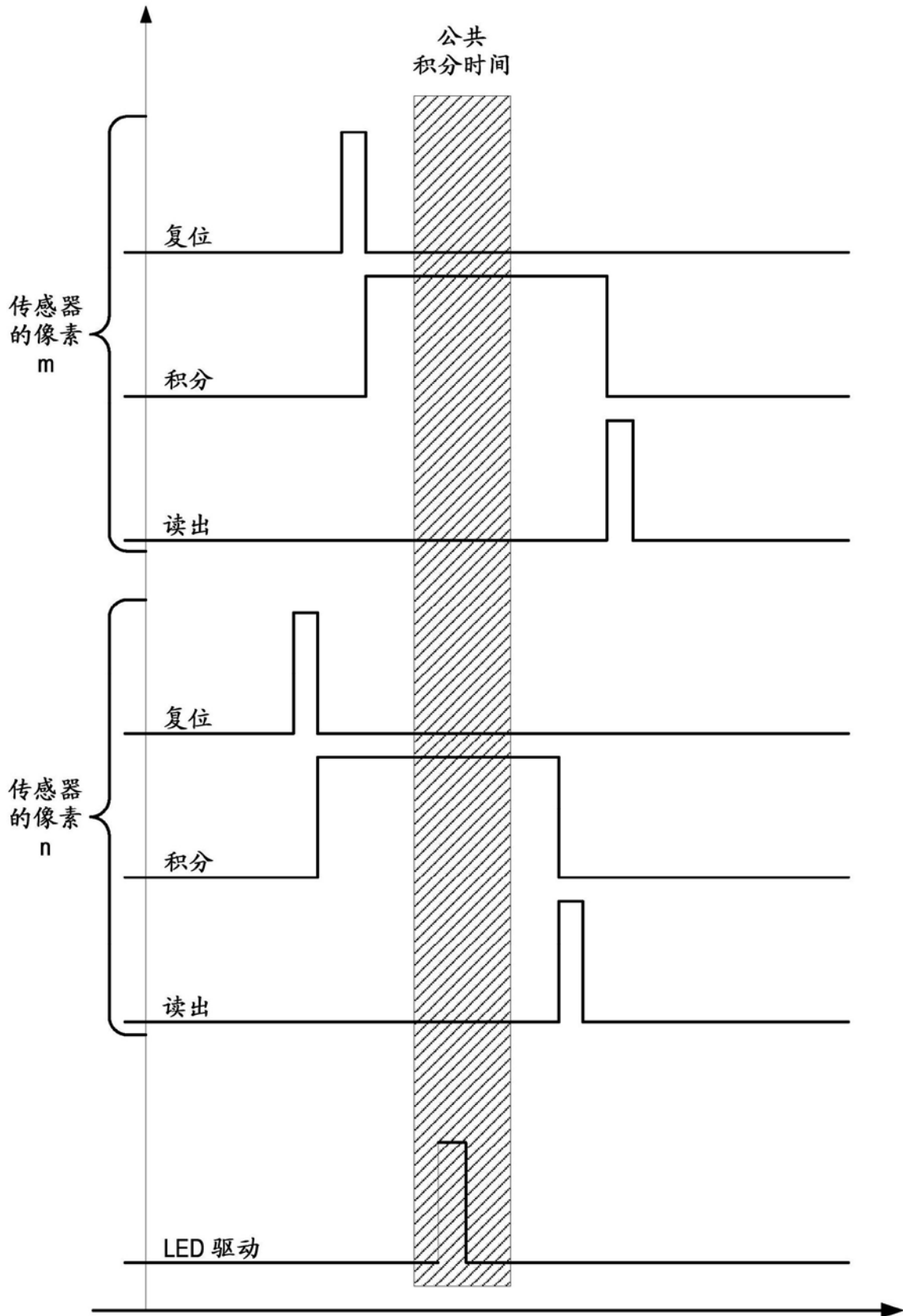


图22

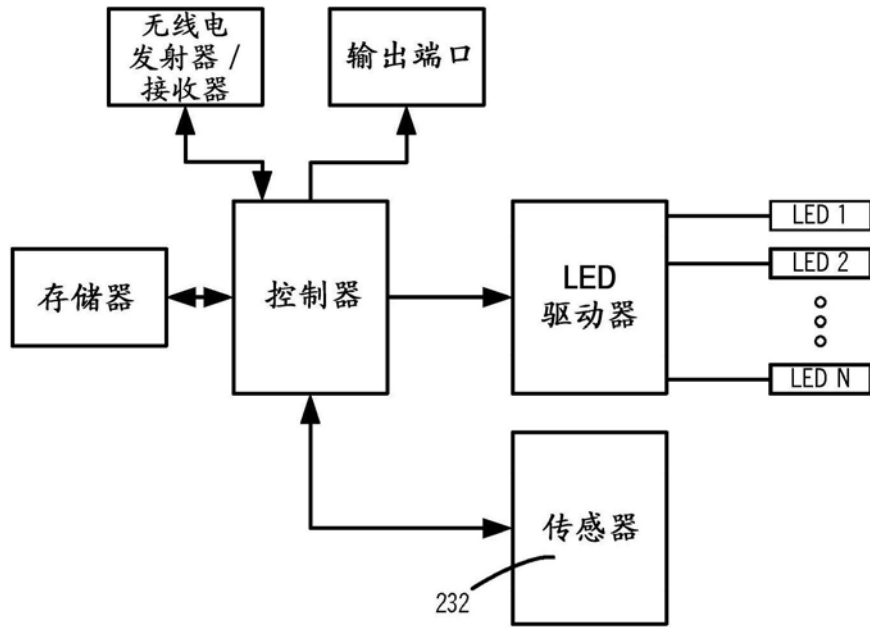


图23

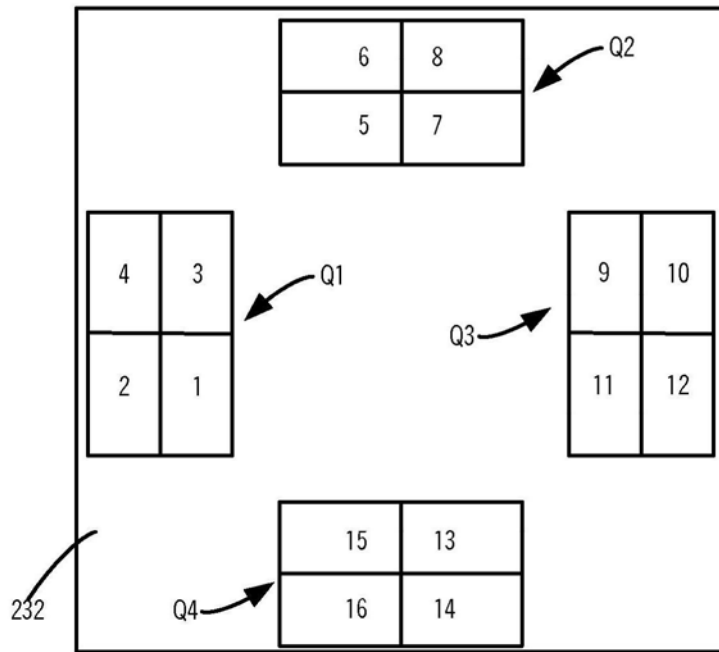


图24

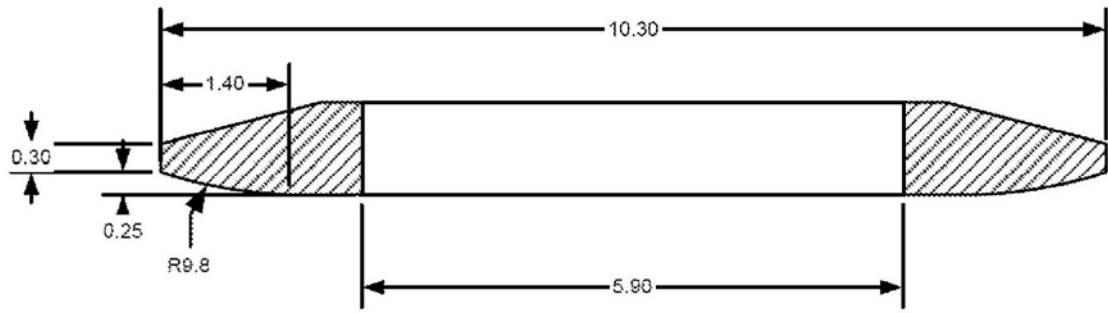


图25

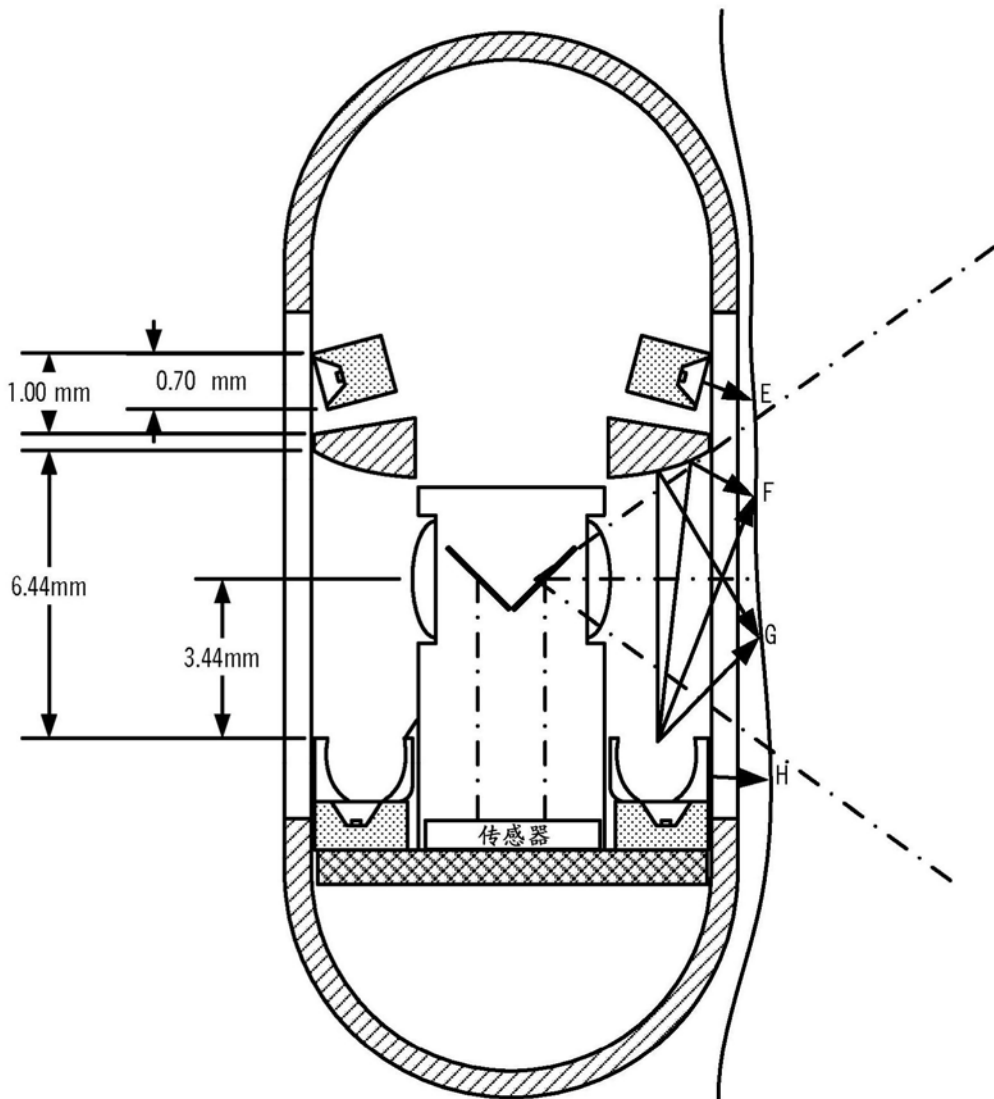


图26

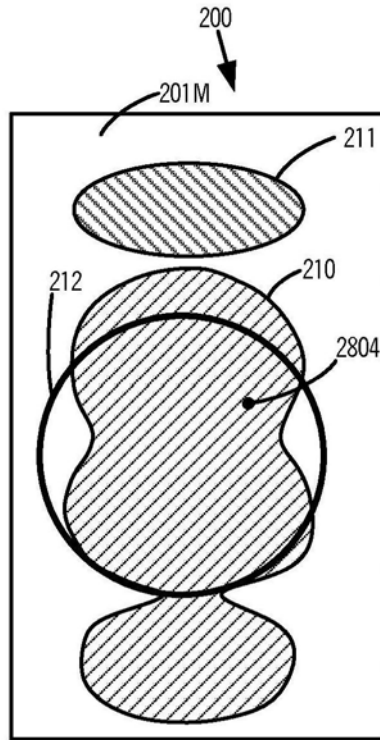


图28A

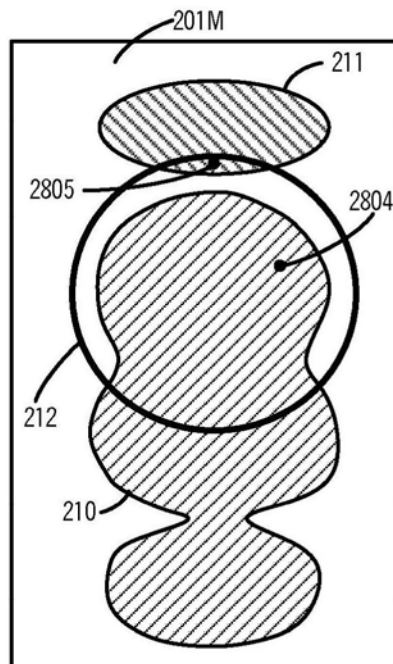


图28B

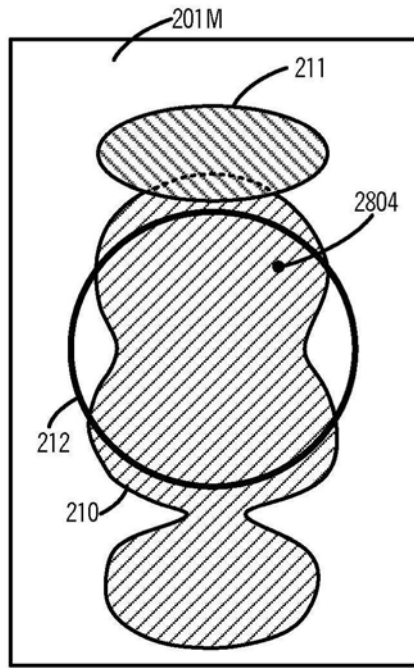


图28C

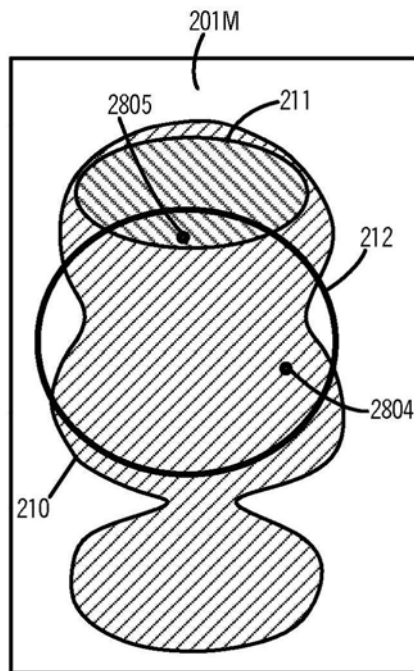


图28D

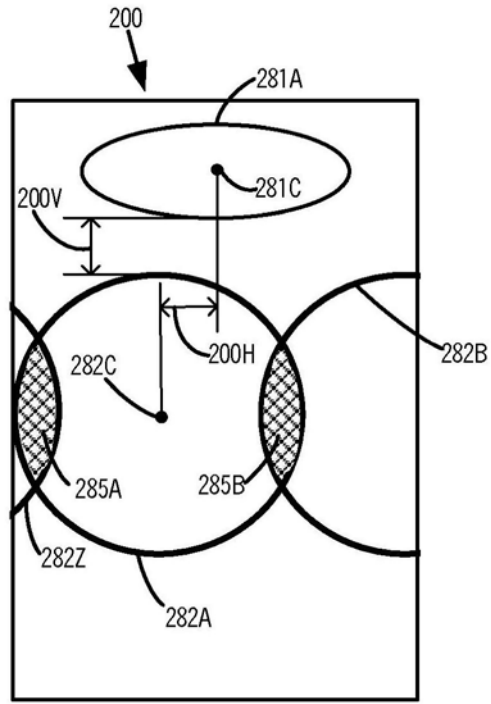


图28E

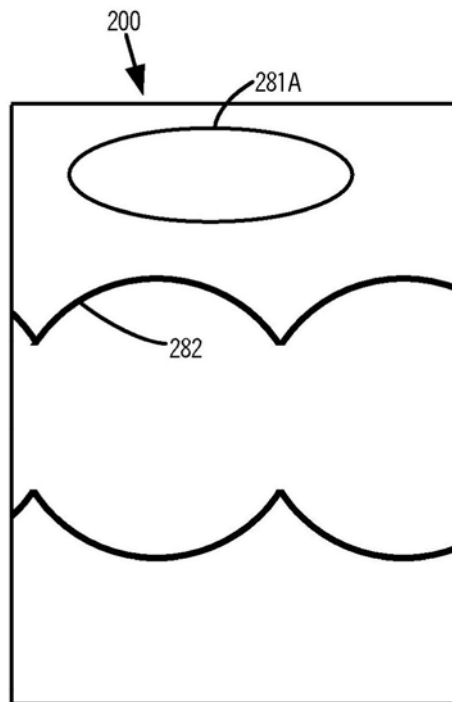


图28F

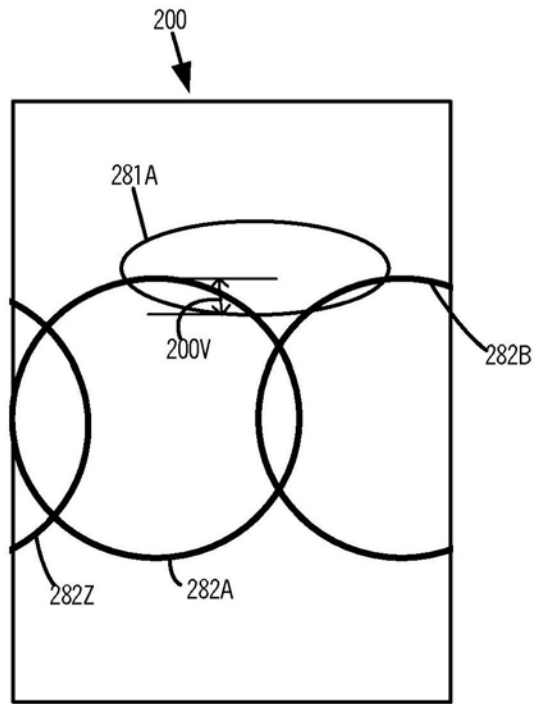


图28G

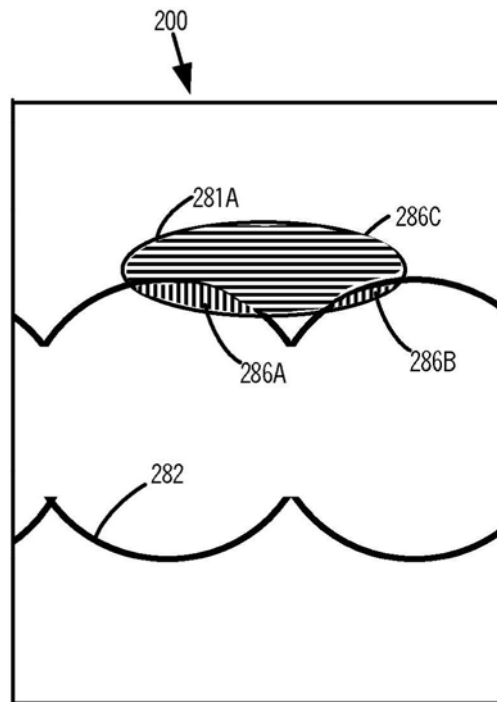


图28H

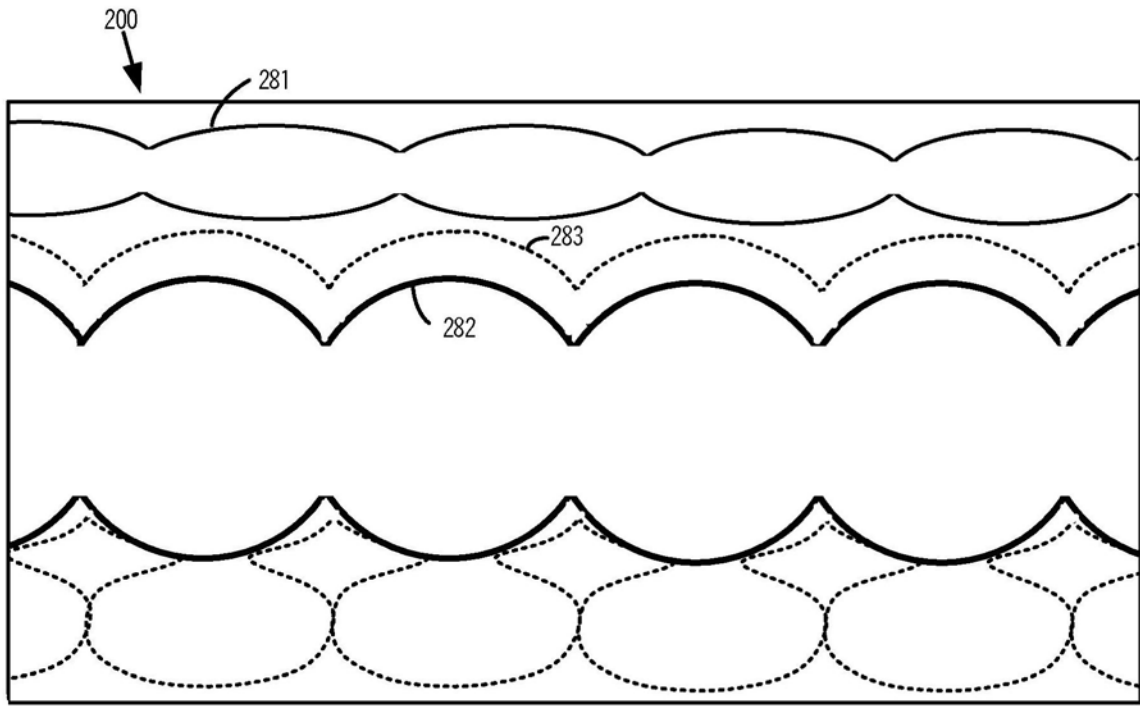


图28I

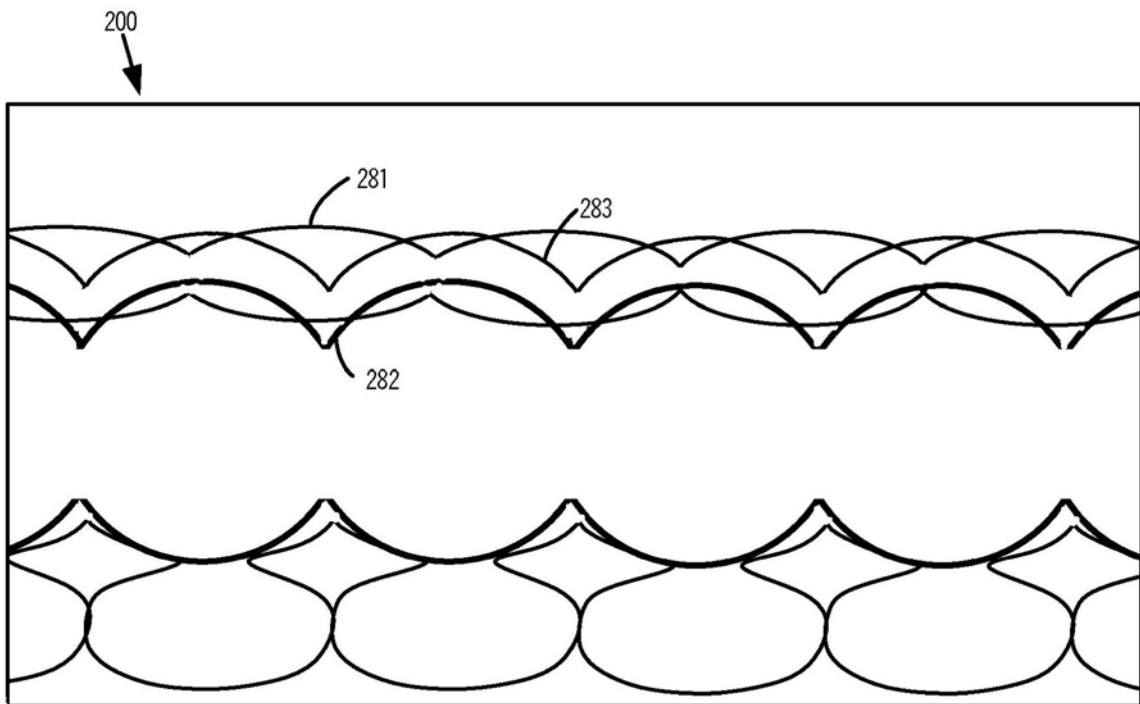


图28J

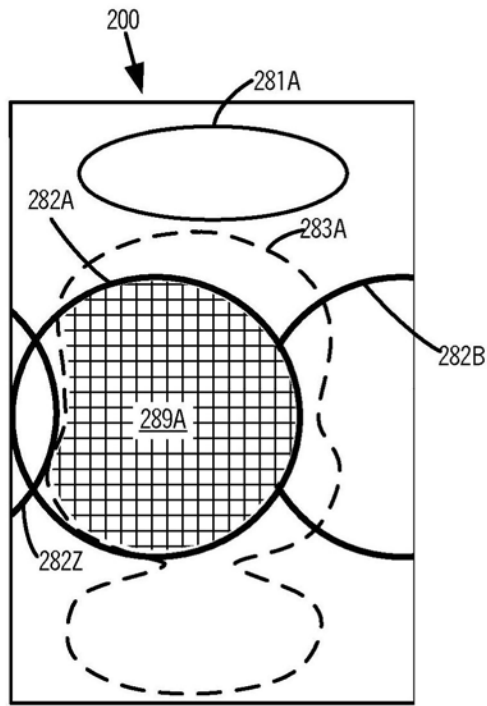


图28K

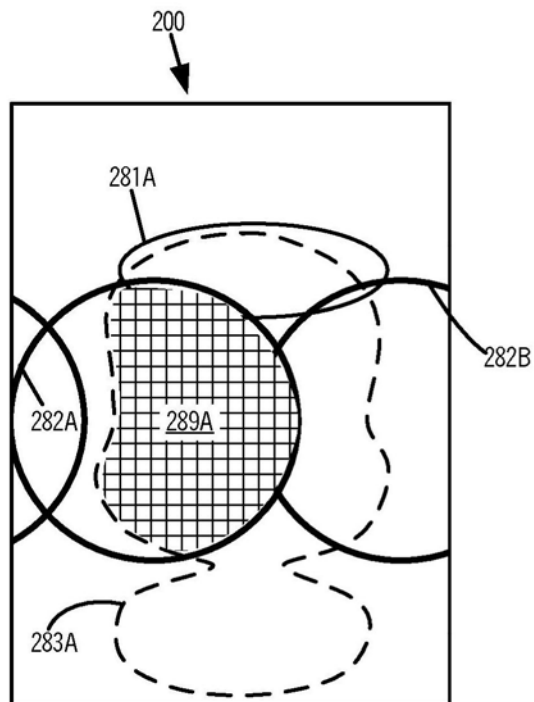


图28L

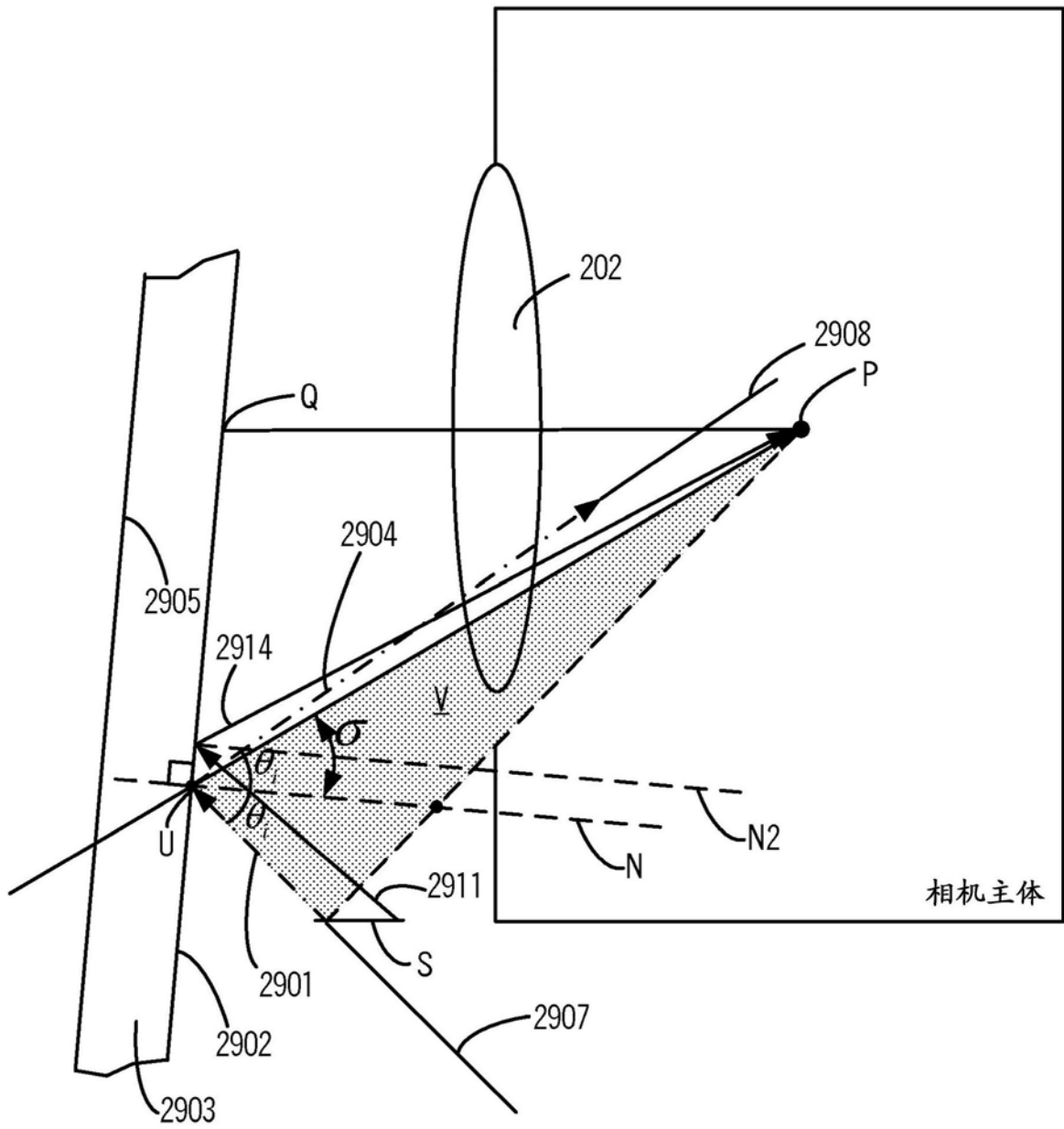


图29A

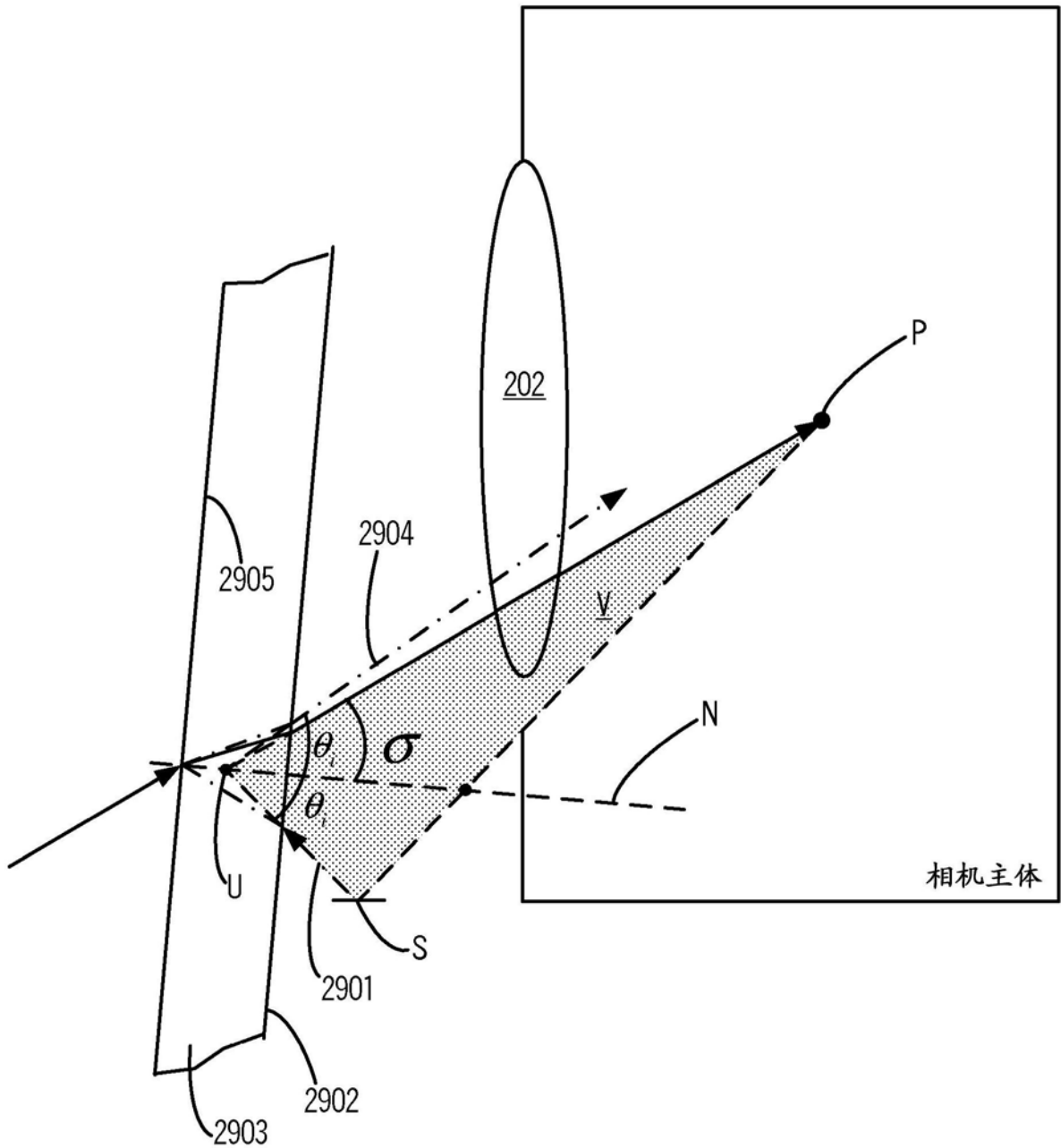


图29B

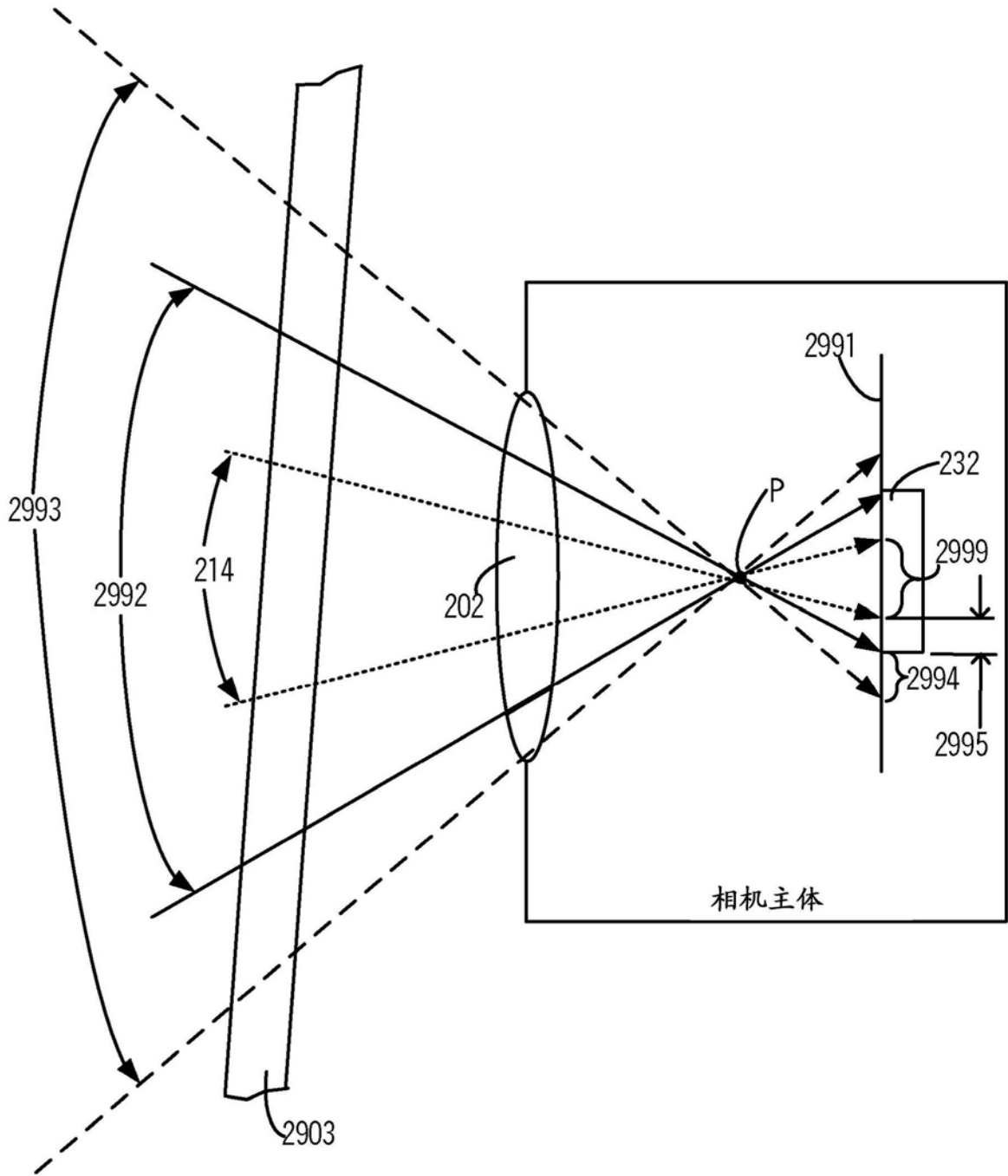


图29C

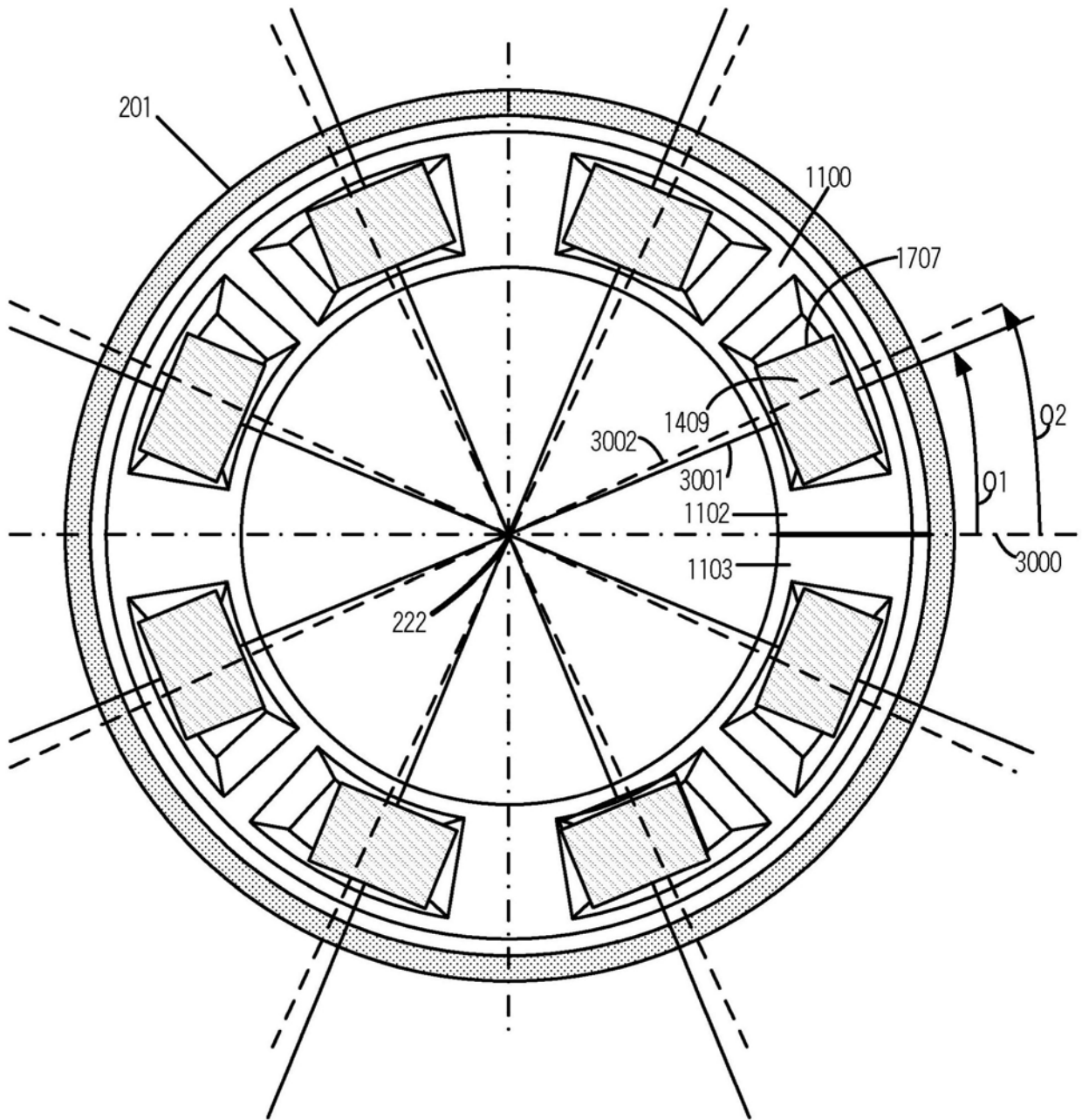


图30

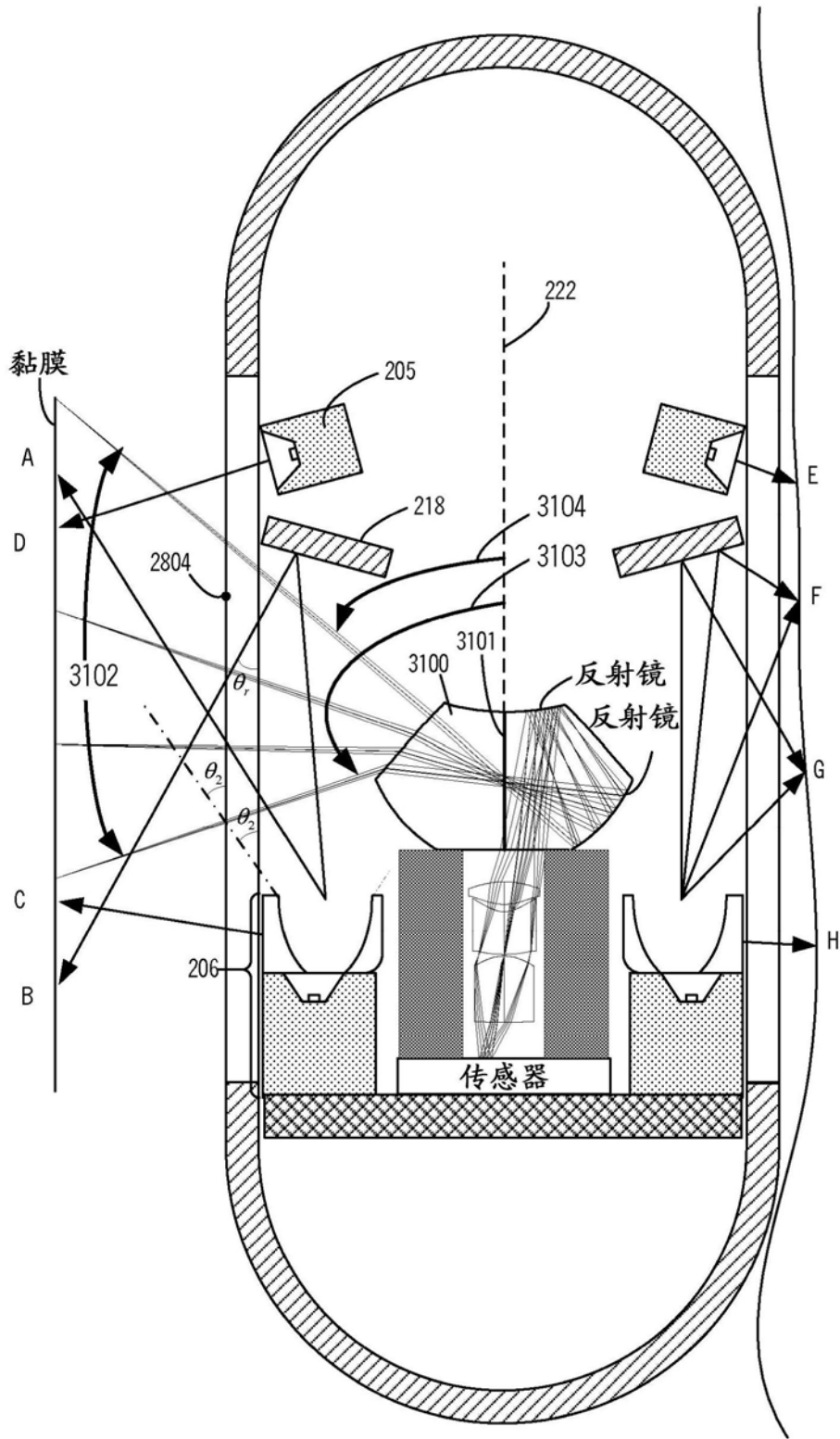


图31

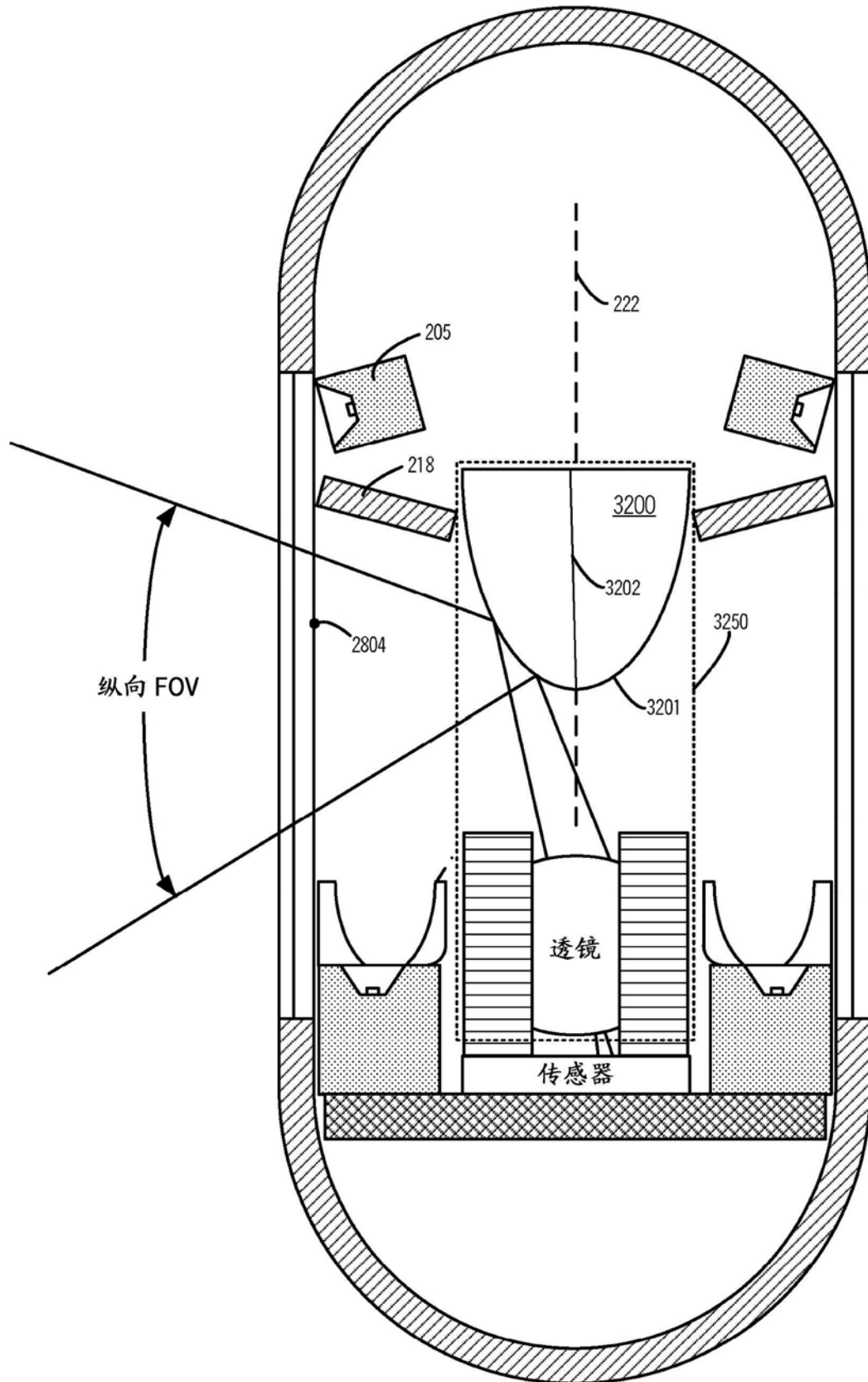


图32

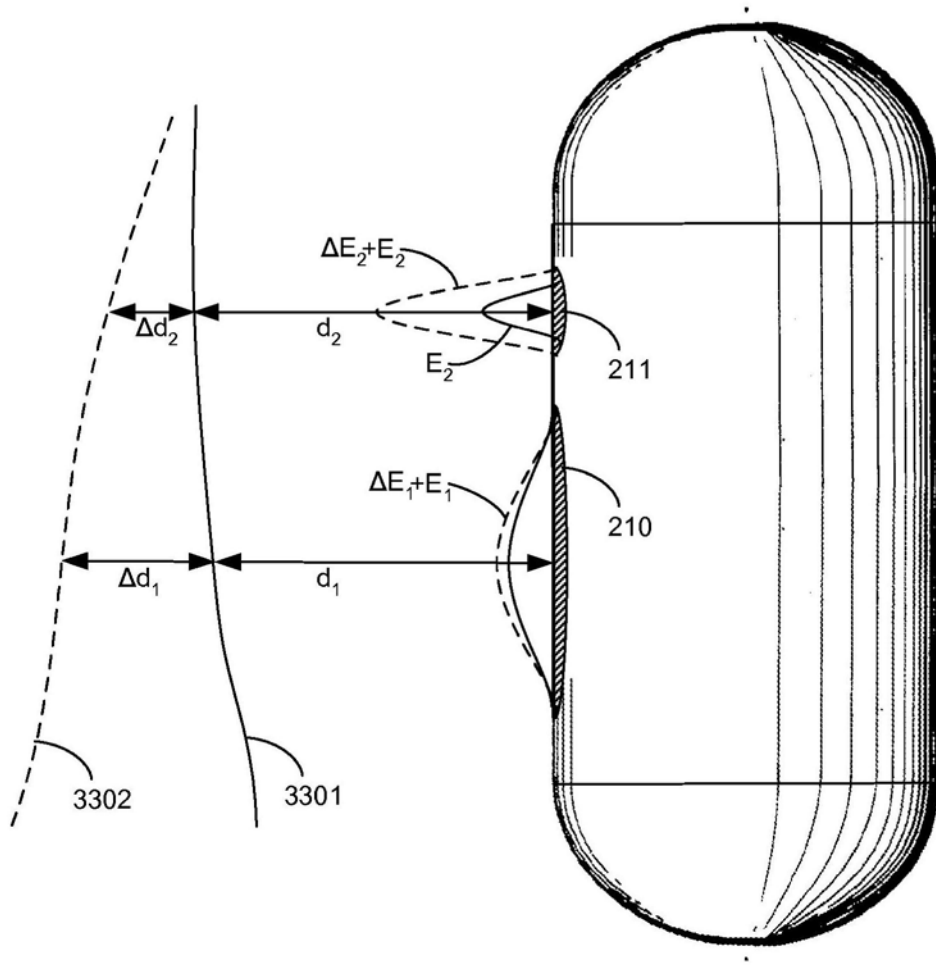


图33

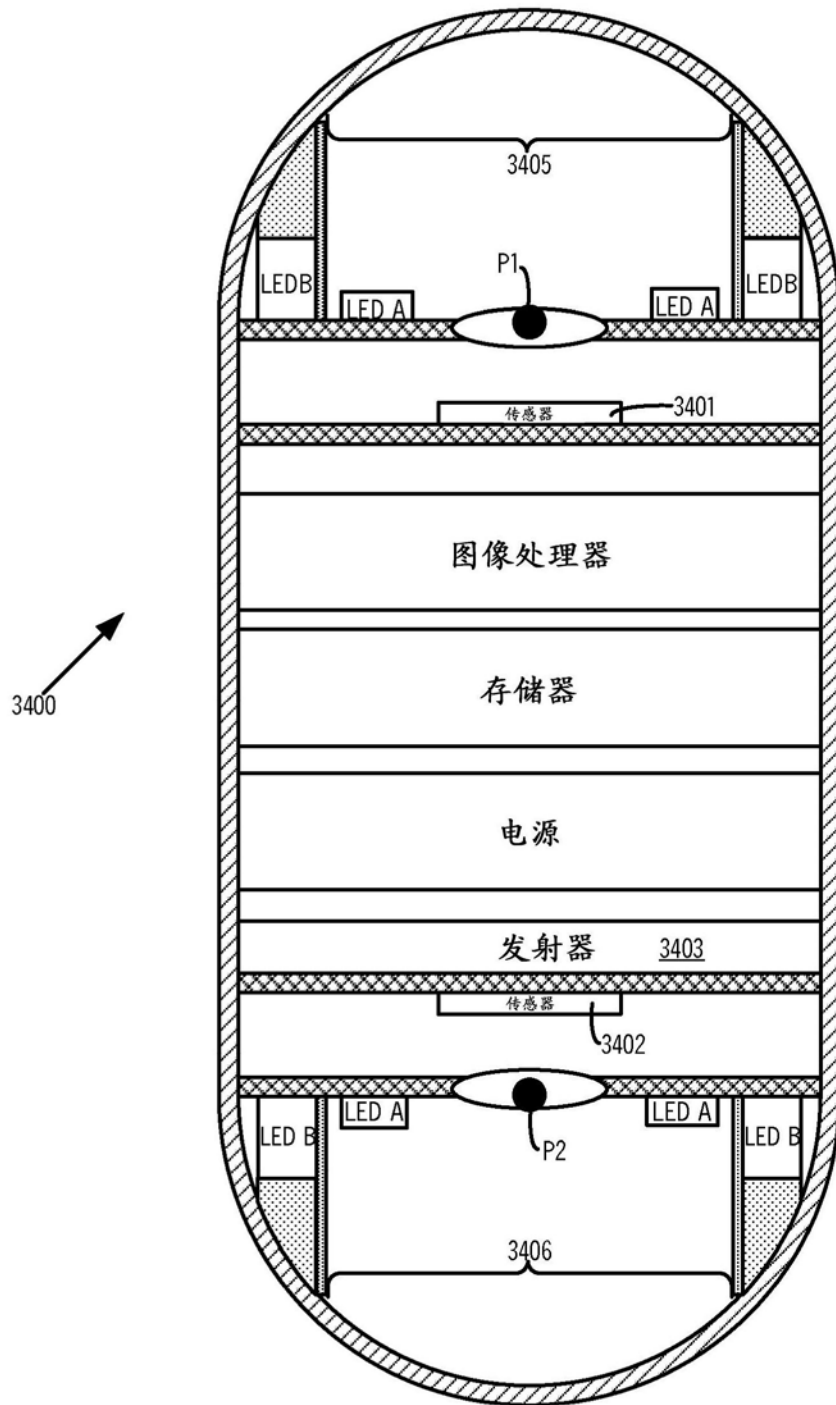


图34

专利名称(译)	具有用以照明处于不同距离上的组织的多个源的体内相机		
公开(公告)号	CN109770822A	公开(公告)日	2019-05-21
申请号	CN201811307576.7	申请日	2009-06-01
[标]发明人	GC威尔森		
发明人	G·C·威尔森		
IPC分类号	A61B1/00 A61B1/04 A61B1/06		
CPC分类号	A61B1/0607 A61B1/00006 A61B1/00009 A61B1/00016 A61B1/0002 A61B1/00032 A61B1/00114 A61B1/00177 A61B1/041 A61B1/0623 A61B1/0661 A61B1/0684		
代理人(译)	王茂华 郑振		
优先权	61/060068 2008-06-09 US 12/475435 2009-05-29 US		
外部链接	Espacenet SIPO		

摘要(译)

一种使用多个源(205、206)来照明组织(241)的体内内窥镜(200)。来自短程源(206)的光通过与成像区域(212)重叠的第一照明区域(210)射出内窥镜(200)的管状壁，并且光在被组织反射后通过成像区域(210)返回，以在相机(304)中形成图像。来自长程源(205)的光通过不与成像区域(212)重叠的第二照明区域(211)射出管状壁(201M)。一些实施方式的内窥镜200包括反射镜(218)，并且来自短程源(206)的发射体的光被分裂并从相机(304)的光轴(306)的两侧到达第一照明区域(210)。用光的分裂部分照明第一照明区域(210)产生比直接用未分裂光束的照明更高的照明均匀性。由每个源(205、206)所产生的能量根据要进行成像的组织(241)的距离(d1、d2)而改变。

