



(12)发明专利申请

(10)申请公布号 CN 109646731 A

(43)申请公布日 2019.04.19

(21)申请号 201910100599.9

(22)申请日 2019.01.31

(71)申请人 常州市三润医疗器械科技有限公司

地址 213017 江苏省常州市天宁区青洋北路47号

(72)发明人 田润亭 李勤裕 马敏 方袁

(74)专利代理机构 南京品智知识产权代理事务所(普通合伙) 32310

代理人 奚晓宁 陆群

(51) Int. Cl.

A61M 1/00(2006.01)

A61B 90/00(2016.01)

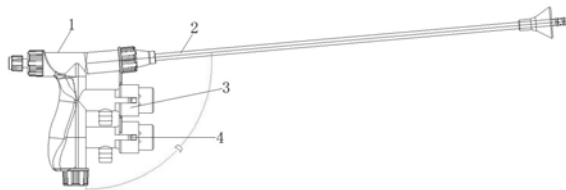
权利要求书1页 说明书5页 附图10页

(54)发明名称

带分离器的可调控多通道冲洗吸引器的冲吸引管组件

(57)摘要

本发明涉及的是一种带分离器的可调控多通道冲洗吸引器的冲吸引管组件,与带分离器的可调控多通道冲洗吸引器配套使用,适用于腹腔镜开放手术和微创手术,对人体体内血液和残液冲吸,以及骨科碎骨抽吸。由冲洗管、冲吸引管螺纹接头、分离挡圈组成;冲洗吸引管中空,冲洗吸引管前端设置有分离圈安装槽,分离挡圈安装在分离圈安装槽内,分离圈用于手术时分离组织;冲洗吸管后端通过冲吸引管螺纹接头、密封圈安装固定在多通道主体前端一侧设置的冲吸引管螺纹接头连接端,便于腹腔镜开放手术和微创手术对人体内血液、残液冲吸、碎骨抽取。冲洗吸引管前端设置有一个主孔,冲洗吸引管前端部外圆周分别设置有多排侧孔;冲洗吸引管设置的主孔和侧孔。



1. 一种带分离器的可调控多通道冲洗吸引器的冲吸引管组件,其特征在于,由冲洗管、冲吸引管螺纹接头、分离挡圈组成;

冲洗吸引管中空,冲洗吸引管前端设置有分离圈安装槽,分离挡圈安装在分离圈安装槽内,分离圈用于手术时分离组织;

冲洗吸管后端通过冲吸引管螺纹接头、密封圈安装固定在多通道主体前端一侧设置的冲吸引管螺纹接头连接端,便于腹腔镜开放手术和微创手术对人体体内血液、残液冲吸以及骨科碎骨抽取。

2. 根据权利要求1所述的带分离器的可调控多通道冲洗吸引器的冲吸引管组件,其特征在于,冲洗吸引管前端设置有一个主孔,冲洗吸引管前端部外圆周分别设置有多排侧孔;冲洗吸引管设置的主孔和侧孔,便于进行人体内脏组织冲洗、抽吸异物。

3. 根据权利要求1所述的带分离器的可调控多通道冲洗吸引器的冲吸引管组件,其特征在于,所述的侧孔至少设置有二排,每排设置有3~6个侧孔。

4. 根据权利要求1所述的带分离器的可调控多通道冲洗吸引器的冲吸引管组件,其特征在于,冲洗吸引管前端部能安装有冲吸引罩,便于人体内脏组织集中冲洗、抽吸异物。

5. 根据权利要求4所述的带分离器的可调控多通道冲洗吸引器的冲吸引管组件,其特征在于,冲吸引罩设置有冲吸引罩体,冲吸引罩体后部设置有冲吸引管连接套管,安装时安装在冲吸引管前端部。

6. 根据权利要求1所述的带分离器的可调控多通道冲洗吸引器的冲吸引管组件,其特征在于所述的冲吸引管中心线与多通道主体的多通道管腔中心线夹角D为90-135度。

## 带分离器的可调控多通道冲洗吸引器的冲吸引管组件

### 技术领域

[0001] 本发明涉及的是一种带分离器的可调控多通道冲洗吸引器的冲吸引管组件,与带分离器的可调控多通道冲洗吸引器配套使用,属于医疗器械技术领域,适用于腹腔镜开放手术和微创手术,对人体体内血液和残液冲吸,以及骨科碎骨抽吸。

### 背景技术

[0002] 在微创及开放手术中,需要用抽吸冲洗器来清洗腹腔,以及抽取腹腔中的血渍、小屑肉,骨科手术中需要用抽吸冲洗器来抽取骨科碎骨。由于微创手术中进入人体内的通道既少而且又小,使用的监测器和手术器械的电缆、管线多,现有的抽吸冲洗器设计限制,其延伸管道中没有区分抽吸通道和输液通道,手术时冲洗和输液与抽吸都是共用通道或双通道,在抽吸过程中血液和细胞组织粘附在通道中,造成血液的组织再被混到冲洗液流中并被带回到体腔内。这一缺陷造成了冲洗液污染,从而不得不进一步吸出冲回体内的血液和细胞组织,重复冲洗与抽吸的过程,浪费了手术时间与冲洗溶液。

### 发明内容

[0003] 本发明目的是针对上述不足之处,提供一种带分离器的可调控多通道冲洗吸引器的冲吸引管组件,与带分离器的可调控多通道冲洗吸引器配套使用,本发明冲吸引管组件由于冲洗引管前端带有分离器,可以替代分离钳进行组织拨离,同时进行人体内脏冲洗吸引血液、残液、碎骨等,以及抽吸引需要排除体外的废液、废气、废渣、废血块。

[0004] 本发明采用可控多通道设计,设置有冲吸引管路通道、排烟输液通道、吸引通道、冲洗通道、排废通道,产品结构紧凑,体积小,符合人体工程学结构,便于左、右单手手握操作,更适合人体内冲洗吸引,将废液、废气、废渣、废血块排出体外。由于各通道能保持一致的圆润与畅通无阻的输液进入、抽取管道,通过多通道管腔无阻连接,使发明能保有最全面的功能,并由管道主体采集检测器械进入,能畅通无阻。

[0005] 带分离器的可调控多通道冲洗吸引器的冲吸引管组件是采取以下技术方案实现:

带分离器的可调控多通道冲洗吸引器的冲吸引管组件由冲洗管、冲吸引管螺纹接头、分离挡圈组成。

[0006] 冲洗吸引管中空,冲洗吸引管前端设置有分离圈安装槽,分离挡圈安装在分离圈安装槽内,分离圈用于手术时分离组织,取代分离钳进行组织拨离,便于人体内脏冲洗、抽吸引异物。所述的分离圈至少设置有2个。

[0007] 冲洗吸引管前端设置有一个主孔,冲洗吸引管前端部外圆周分别设置有多排侧孔。所述的侧孔至少设置有二排,每排设置有3~6个侧孔。冲洗吸引管设置的主孔和侧孔,便于进行人体内脏组织冲洗、抽吸引异物。

[0008] 冲洗吸引管前端部能安装有冲吸引罩,便于人体内脏组织集中冲洗、抽吸引异物。冲吸引罩设置有冲吸引罩体,冲吸引罩体后部设置有冲吸引管连接套管,安装时安装在冲吸引管前端部。

[0009] 冲洗吸管后端通过冲吸引管螺纹接头、密封圈安装固定在多通道主体前端一侧设置的冲吸引管螺纹接头连接端,便于腹腔镜开放手术和微创手术对人体体内血液、残液冲吸以及骨科碎骨抽取。

#### [0010] 工作原理

带分离器的可调控多通道冲洗吸引器的冲吸引管组件,与带分离器的可调控多通道冲洗吸引器配套使用,带分离器的可调控多通道冲洗吸引器使用时,在开放手术和微创手术中,将冲洗管通过穿刺套管插入人体体内,按压吸引阀按钮,使吸引阀阀芯上的径向通孔对准吸引管接头,吸引管接头通过导管与负压吸引源相连,将吸引阀打开,体内血液、残液、骨科中碎骨,经吸引管吸入进出液管腔,再进入多通道管腔,经吸引阀芯通过吸引管接头连接的负压液导管排出。

[0011] 需要冲洗时,将冲洗管路接头通过管路与带压冲洗液连通,打开冲洗阀按钮使冲洗阀打开带压冲洗液(重力或电泵)或带压氩气通过多通道管腔,进入进出液管腔再通过冲吸引管对人体体内组织进行冲洗,冲洗完成后关闭冲洗阀,按压吸引阀按钮打开吸引阀,通过负压吸除源(真空泵)通过冲吸引管将人体体内冲洗液抽引清除。

[0012] 当吸入废渣进入多通道管腔沉积在管腔内时,可以打排渣堵头后盖,取出排渣堵头,将废渣从多通道管腔中清理干净。

[0013] 当需要排除电刀切割、电离、能量切割产生的烟雾时可以直接打开封盖,人体体内烟雾通过冲吸引管、进出液管腔、排烟管腔从排烟管接头排出体外。

[0014] 带分离器的可调控多通道冲洗吸引器的冲吸引管组件,与带分离器的可调控多通道冲洗吸引器配套使用,带分离器的可调控多通道冲洗吸引器设计合理,结构紧凑,使用方便,由于冲洗管前端带有分离器,可以替代分离钳进行组织拨离,同时进行人体内脏冲洗吸引血液、残液、碎骨等,以及抽吸引需要排除体外的废液、废气、废渣、废血块。

[0015] 本发明采用可控多通道设计,设置有冲吸引管路通道、排烟输液通道、吸引通道、冲洗通道、排废通道,产品结构紧凑,体积小,符合人体工程学结构,便于左、右单手握操作,更适合人体体内冲洗吸引,将废液、废气、废渣、废血块排出体外。由于各通道能保持一致的圆润与畅通无阻的输液进入、抽取管道,通过多通道管腔无阻连接,使发明能保有最全面的功能,并由管道主体采集检测器械进入,能畅通无阻。

[0016] 由于吸引阀、冲洗阀设置有复位弹簧,阀芯装有三道密封圈,可以调控进出液流量的大小,一遍适用于手术构成需要。

[0017] 由于冲洗吸引管与带手柄多通道主体形成90-135度夹角,更符合医生手术方式和病人手术体位,更适用于腹腔镜手术、开放手术和微创手术。

[0018] 由于,所述的冲吸引管安装的多通道主体前端,与多通道管腔联通、吸引阀座、吸引阀与冲洗阀座、冲洗阀分别依次安装的多通道主体两侧与多通道管腔相联通,便于医生手术时可以左、右单手握操作,不会产生误操作。

#### 附图说明

[0019] 以下将结合附图对本发明作进一步说明:

图1是带分离器的可调控多通道冲洗吸引器示意图;

图2是带分离器的可调控多通道冲洗吸引器结构分解示意图;

图3是带分离器的可调控多通道冲洗吸引器带有连接管道示意图；  
图4是带分离器的可调控多通道冲洗吸引器的多通道主体结构示意图1；  
图5是带分离器的可调控多通道冲洗吸引器的多通道主体剖视图；  
图6是带分离器的可调控多通道冲洗吸引器多通道主体立体图1；  
图7是带分离器的可调控多通道冲洗吸引器的多通道主体立体图2；  
图8是带分离器的可调控多通道冲洗吸引器的冲吸引管组件示意图；  
图9是带分离器的可调控多通道冲洗吸引器装有冲洗吸引罩的冲吸引管组件示意图；  
图10是带分离器的可调控多通道冲洗吸引器的冲吸引管组件立体图；  
图11是带分离器的可调控多通道冲洗吸引器的吸引阀芯示意图1；  
图12是带分离器的可调控多通道冲洗吸引器的吸引阀芯示意图2；  
图13是带分离器的可调控多通道冲洗吸引器的排烟管接头及封盖示意图。

### 具体实施方式

[0020] 参照附图1-13,带分离器的可调控多通道冲洗吸引器包括多通道主体1、冲吸引管组件2、吸引阀3和冲洗阀4。

[0021] 多通道主体1内设置有多通道管腔1-1,多通道管腔1-1前端中心位置一侧设置有进出液管腔1-2,进出液管腔1-2与多通道管腔1-1连通。

[0022] 多通道管腔1-1前端中心位置另一侧有排烟管腔1-3,排烟管腔1-3与多通道管腔1-1连通。

[0023] 多通道主体1两侧分别设置有吸引阀座1-4、冲洗阀座1-5,吸引阀座1-4中部设置有吸引阀芯腔1-6,吸引阀芯腔1-6与多通道管腔1-1连通,吸引阀座1-4外端设置有吸引阀芯复位弹簧安装套1-8,吸引阀芯复位弹簧安装套1-8外侧设置有吸引阀按钮卡槽1-9,吸引阀芯复位弹簧安装套1-8内侧设置有吸引阀按钮定位槽1-10。

[0024] 吸引阀座1-4一侧设置有吸引管路接头1-11,吸引管路接头1-11与吸引阀芯腔1-6相连通,所述吸引管路接头1-11采用塔形防松接头,塔形防松接头带有锥形防松台阶。吸引管路5通过吸引管路接头1-11与吸引阀芯腔1-6相连通。

[0025] 冲洗阀座1-5中部设置有冲洗阀芯腔1-7,冲洗阀芯腔1-7与多通道管腔1-1相连通,冲洗阀座1-5外端设置有冲洗阀芯弹簧安装套1-12,冲洗阀芯弹簧安装套1-12外侧设置有冲洗阀按钮卡槽1-13,冲洗阀芯弹簧安装套1-12内侧设置有冲洗阀按钮定位槽1-14。冲洗阀座1-5一侧设置有冲洗管路接头1-15,冲洗管路接头1-15与冲洗阀芯腔1-7连通,冲洗管路6通过冲洗管路接头1-15与冲洗阀芯1-7相连通。冲洗管路接头1-15采用塔形防松接头。

[0026] 多通道主体1后端设置有后盖连接螺纹端1-16,后盖连接螺纹端1-16中空与多通道管腔1-1连通,后盖连接螺纹端1-16内安装有排渣堵头1-17,通过密封圈1-18、排渣堵头后盖1-19密封安装在后盖连接螺纹端1-16。打开排渣堵头后盖1-19取出排渣堵头1-17,可进行排渣,也可以接压力冲洗液进行组织冲洗。

[0027] 多通道主体1前端一侧设置有冲吸引管螺纹接头连接端1-20,冲吸引管螺纹接头连接端1-20中空,与进出液管腔1-2相连通。

[0028] 多通道管腔1-1前端另一侧设置有排烟管接头连接螺纹端1-21,排烟管接头连接

螺纹端1-21中空,与排烟管腔1-3相连通,排烟管腔1-3与进出液管腔1-2连通。打开排烟管接头后端封盖1-24,能通过冲吸引管2-1、进出液管腔1-2、排烟管腔1-3排烟或进冲洗液。排烟管接头1-23通过密封圈1-22与排烟管接头连接螺纹端1-21密封连接,排烟管接头1-23外端装有封盖1-24。

[0029] 带分离器的可调控多通道冲洗吸引器的冲吸引管组件2由冲洗管2-1、冲吸引管螺纹接头2-2、分离挡圈2-4组成。

[0030] 冲吸引管2-1中空,冲吸引管2-1前端设置有分离圈安装槽2-5,分离挡圈2-4安装在分离圈安装槽2-5内,分离圈2-4用于手术时分离组织,取代分离钳进行组织拨离,便于人体内脏冲洗、抽吸引异物。所述的分离圈2-4至少设置有2个。

[0031] 冲吸引管2-1前端设置有一个主孔2-6,冲吸引管2-1前端部外圆周分别设置有多排侧孔2-7。所述的侧孔2-7至少设置有二排,每排设置有3~6个侧孔。冲吸引管2-1设置的主孔2-6和侧孔2-7,便于进行人体内脏组织冲洗、抽吸异物。

[0032] 冲吸引管2-1前端部能安装有冲吸引罩2-8,便于人体内脏组织集中冲洗、抽吸异物。冲吸引罩2-8设置有冲吸引罩体2-8-1,冲吸引罩体2-8-1后部设置有冲吸引管连接套管2-8-2,安装时安装在冲吸引管2-1前端部。

[0033] 冲吸管2-1后端通过冲吸引管螺纹接头2-2、密封圈2-3安装固定在多通道主体1前端一侧设置的冲吸引管螺纹接头连接端1-20,便于腹腔镜开放手术和微创手术对人体内血液、残液冲吸以及骨科碎骨抽取。所述的冲吸引管2-1中心线与多通道主体的多通道管腔1-1中心线夹角D为90-135度,便于医生手术方式和病人手术体位,更适合于腹腔镜手术、开放手术和微创手术。

[0034] 吸引阀3具有吸引阀芯3-1、吸引阀芯复位弹簧3-2、吸引阀芯密封圈3-3。吸引阀芯3-1上设置有多条吸引阀芯密封圈安装槽3-4,吸引阀芯密封圈3-3安装在吸引阀芯密封圈安装槽3-4内,吸引阀芯3-1外端部设有吸引阀按钮3-5,吸引阀芯3-1中部设置有轴向通液孔3-6,轴向通液孔3-6外端封闭,吸引阀芯3-1的轴向通液孔3-6垂直方向设置有径向通液孔3-7,轴向通液孔与径向通液孔连通。

[0035] 吸引阀按钮3-5外周设置有吸引阀按钮卡扣3-8和吸引阀按钮定位凸台3-9。

[0036] 吸引阀3安装时,吸引阀芯复位弹簧3-2安装在吸引阀座1-4的吸引阀芯复位弹簧安装套1-8内,装有吸引阀芯密封圈3-3的吸引阀芯3-1连同吸引阀按钮3-5装插在吸引阀座1-4的吸引阀芯腔1-6内,吸引阀按钮3-5的吸引阀按钮卡扣3-8卡装在吸引阀芯定位弹簧安装套1-8的吸引阀按钮卡槽1-9内,能沿着吸引阀芯按钮卡槽1-9滑动,吸引阀按钮定位凸台3-9卡装在吸引阀芯复位弹簧安装套1-8的吸引阀按钮定位槽1-10内,能沿吸引阀按钮定位槽1-10滑动。

[0037] 冲洗阀4具有冲洗阀芯4-1、冲洗阀芯复位弹簧4-2、冲洗阀芯密封圈4-3。冲洗阀芯4-1上设置有多条冲洗阀芯密封圈安装槽4-4,冲洗阀芯密封圈4-3安装在冲洗阀芯密封圈安装槽4-4内,冲洗阀芯4-1外端部设有冲洗阀按钮4-5,冲洗阀芯4-1中部设置有轴向冲洗液通液孔4-6,轴向冲洗液通液孔4-6外端封闭,冲洗阀芯的轴向冲洗液通液孔4-6垂直方向设置有径向冲洗液通液孔4-7,轴向冲洗液通液孔4-6与径向冲洗液通液孔4-7连通。

[0038] 冲洗阀按钮4-5外周设置有冲洗阀按钮卡扣4-8和冲洗阀按钮定位凸台4-9。

[0039] 冲洗阀4安装时,冲洗阀芯复位弹簧4-2,安装在冲洗阀座1-5的冲洗阀芯复位弹簧

安装套1-7内,装有冲洗阀密封圈4-3的冲洗阀芯4-1连同冲洗阀按钮4-5装插在冲洗阀座的冲洗阀芯腔1-7内,冲洗阀按钮4-5的冲洗阀按钮卡扣4-8卡装在冲洗阀芯定位弹簧安装套的冲洗阀按钮卡槽1-13内,能沿着冲洗阀按钮卡槽1-13滑动,冲洗阀按钮定位凸台4-9卡装在冲洗阀芯复位弹簧安装套的冲洗阀按钮定位槽1-14内,能沿冲洗阀按钮定位槽1-14滑动。

[0040] 所述的吸引阀芯3-1与冲洗阀芯4-1结构相同(见附图11、12)。

[0041] 吸引管路由吸引管5-2、吸引管接头5-1。吸引管接头5-1连接负压源,吸引管5-2与吸引阀座1-4一侧设置有吸引管路接头1-11相连。

[0042] 冲洗管路6由冲洗液导管6-2、冲洗液连接针头6-4、导管夹6-3、连接器6-1。连接器6-1与冲洗阀座1-5一侧设置的冲洗管路接头1-15相连,冲洗管路6的冲洗液导管6-2通过冲洗管路接头1-15与冲洗阀芯1-7相连通,冲洗液连接针头6-4装插在带压冲洗液容器上,用于对人体体内组织进行冲洗。冲洗导管夹6-3装在冲洗液导管6-2上用于控制冲洗液流量大小。

[0043] 吸引阀座1-4和洗阀座1-5上部与吸引管螺纹接头端1-20之间设置有阀座连接筋1-25,增强了阀座连接强度稳定性。

[0044] 多通道主体盖板1-26一侧设置有手柄1-27,多通道主体盖板1-26一侧设置有安装柱1-28,多通道主体1上部设置有盖板安装凸台1-29,盖板安装凸台1-29中设置有安装柱插孔,多通道主体盖板1-26通过安装柱1-28固定安装在多通道主体1的安装柱插孔内。

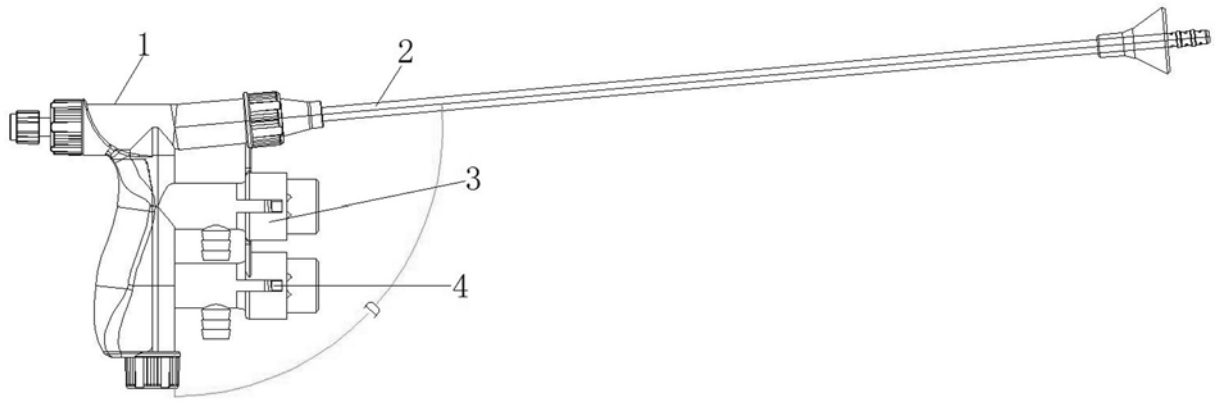


图 1

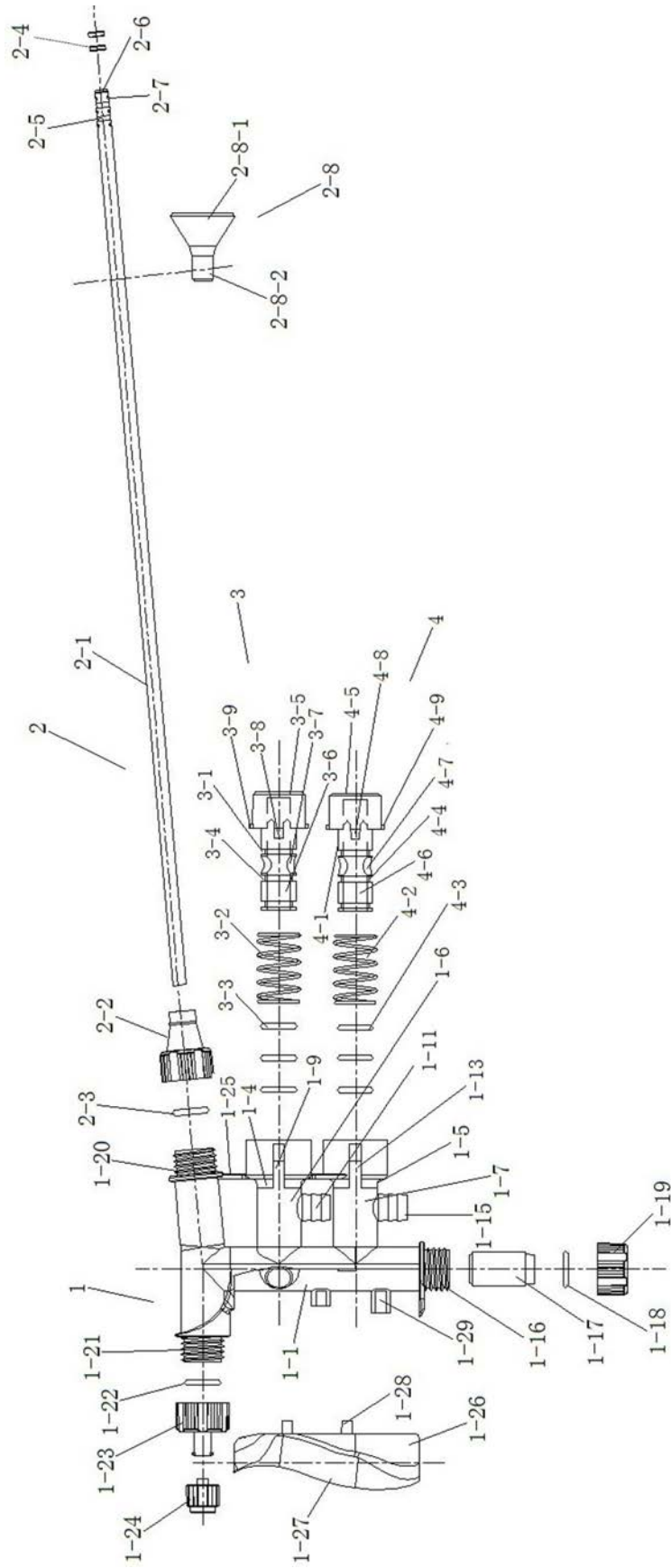


图 2

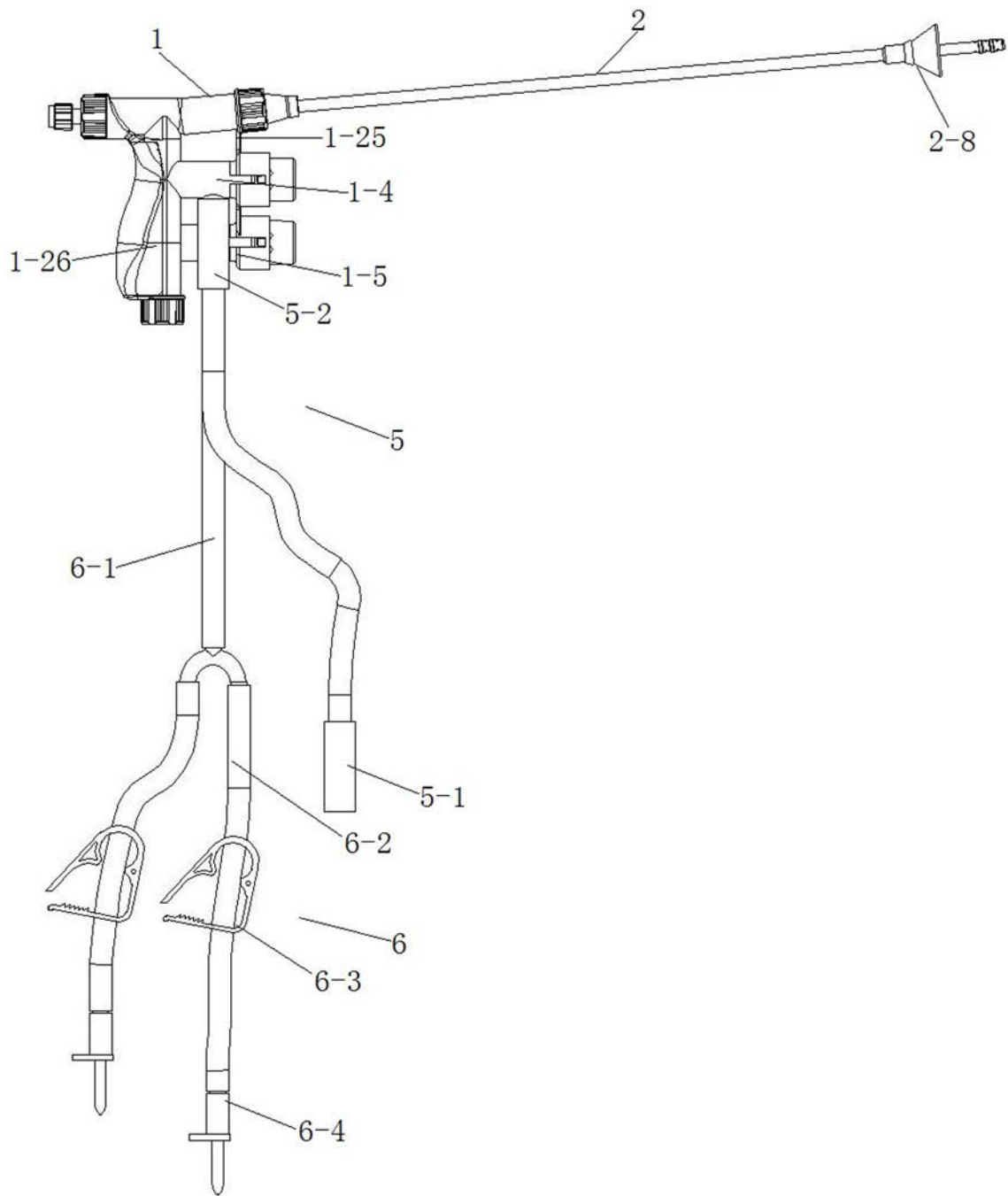


图 3

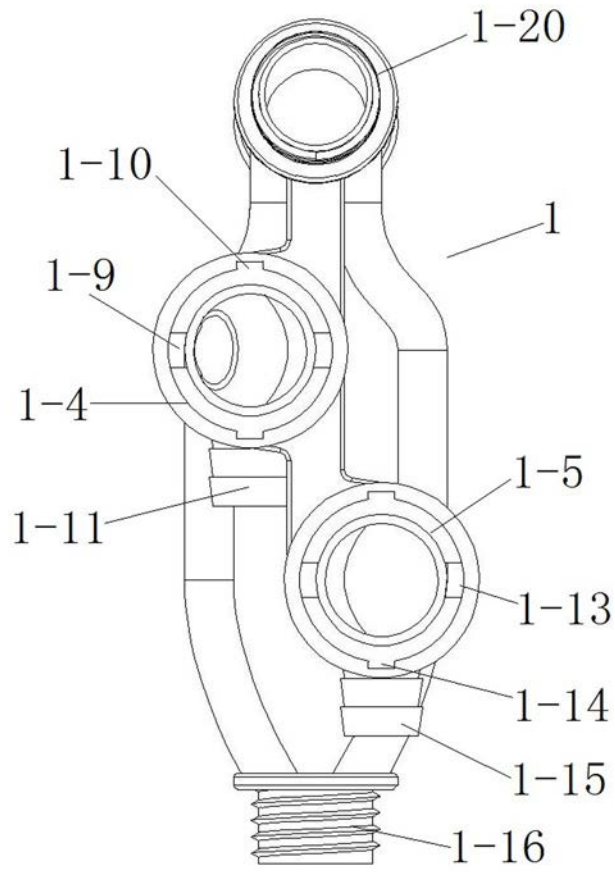


图 4

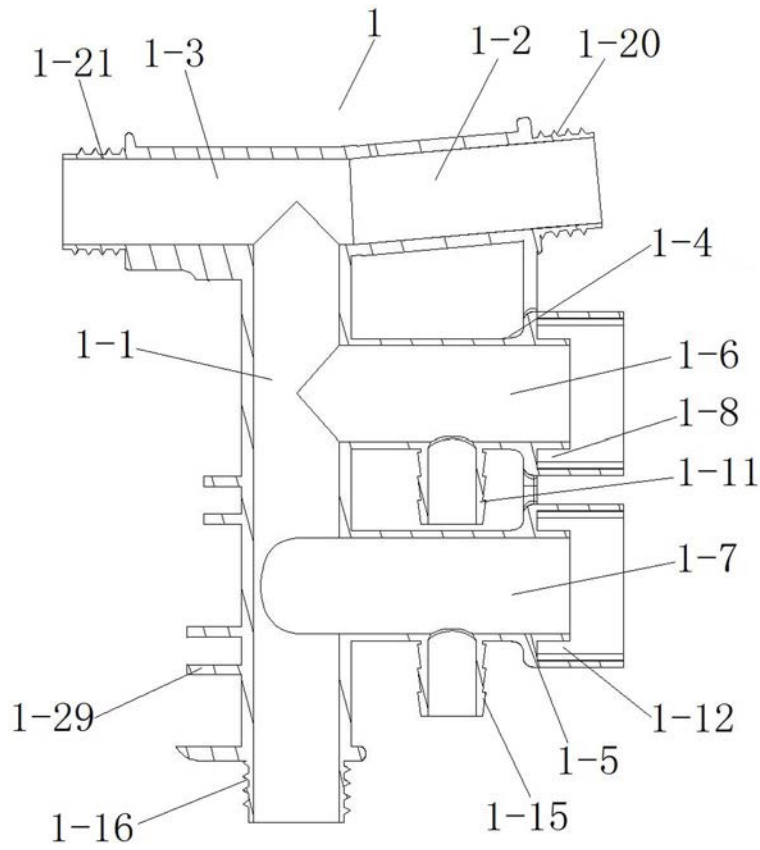


图 5

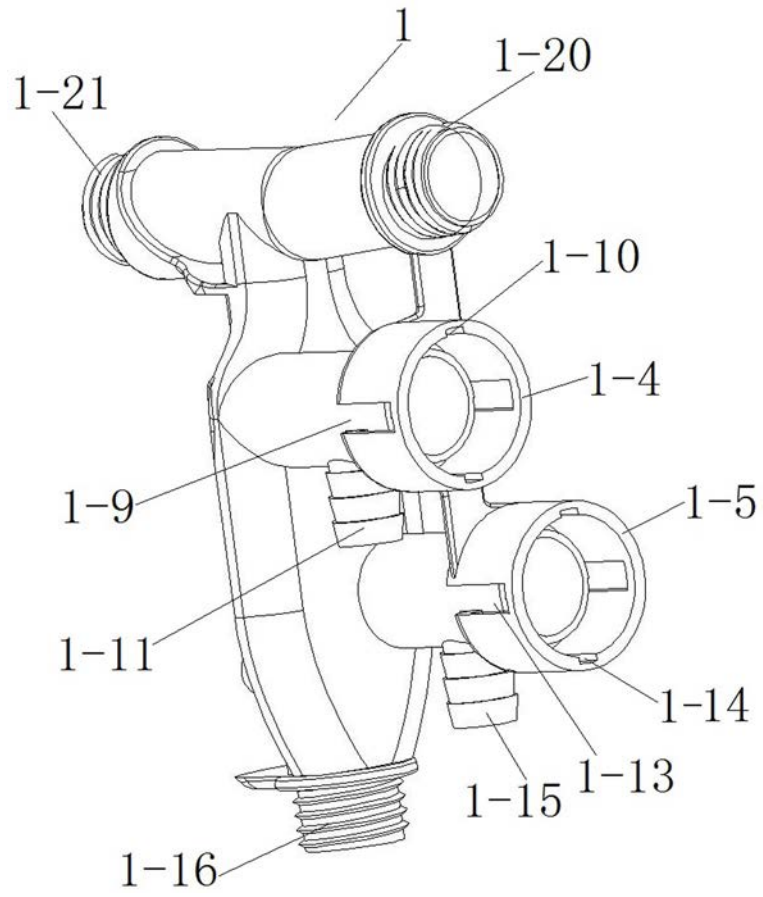


图 6

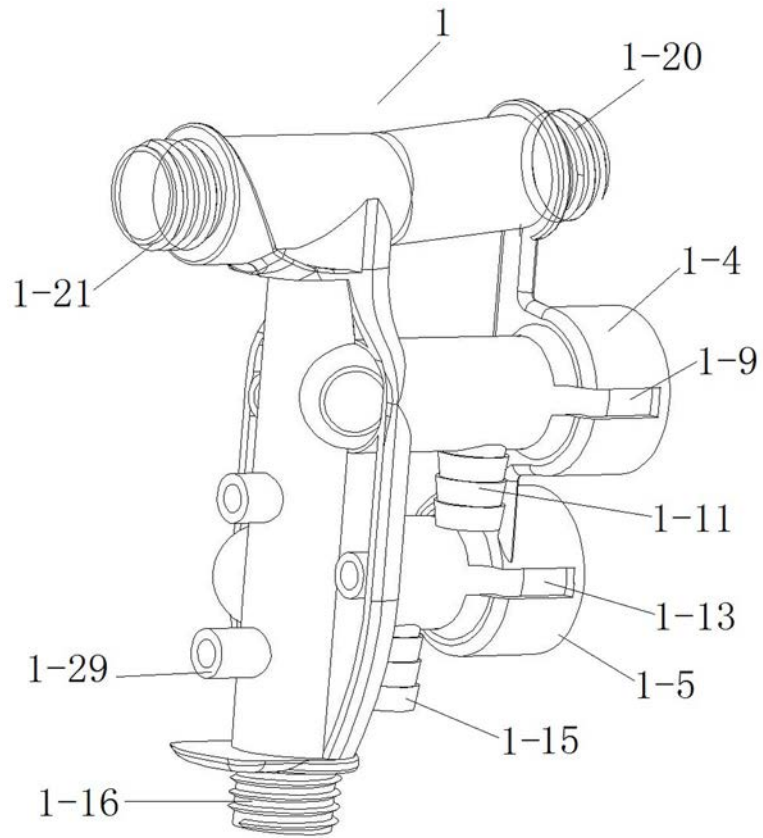


图 7

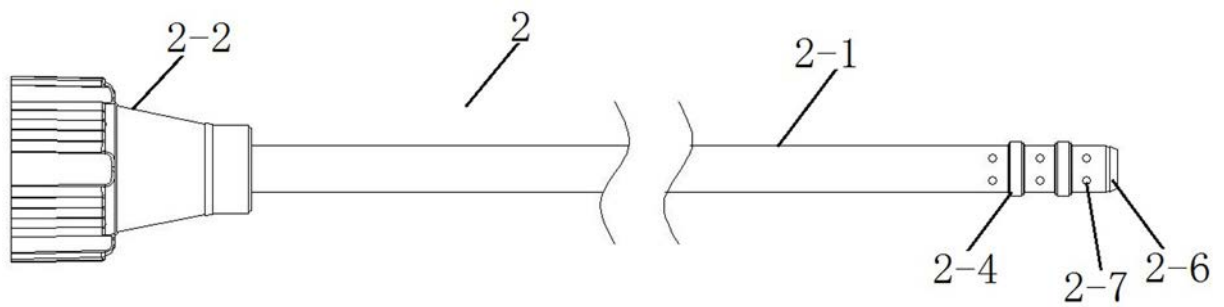


图 8

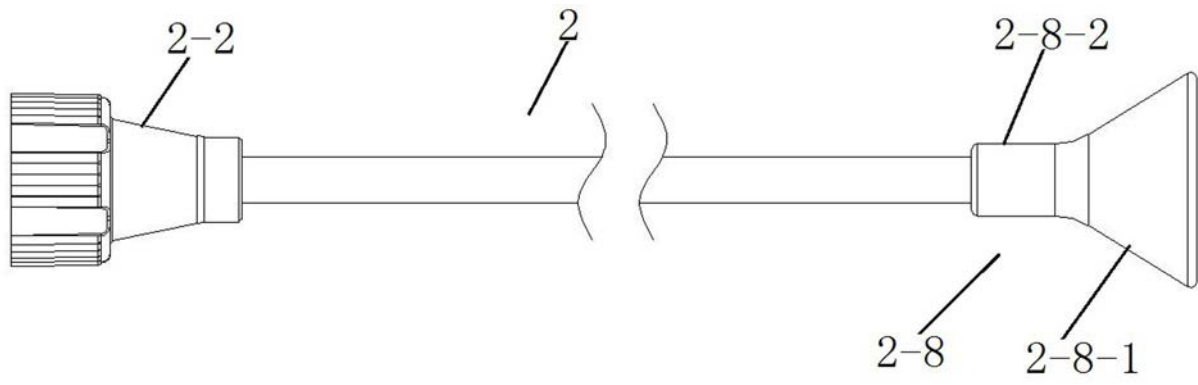


图 9

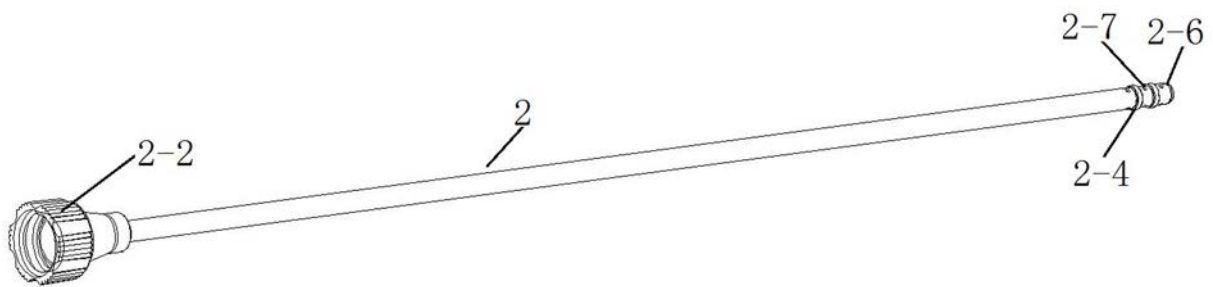


图 10

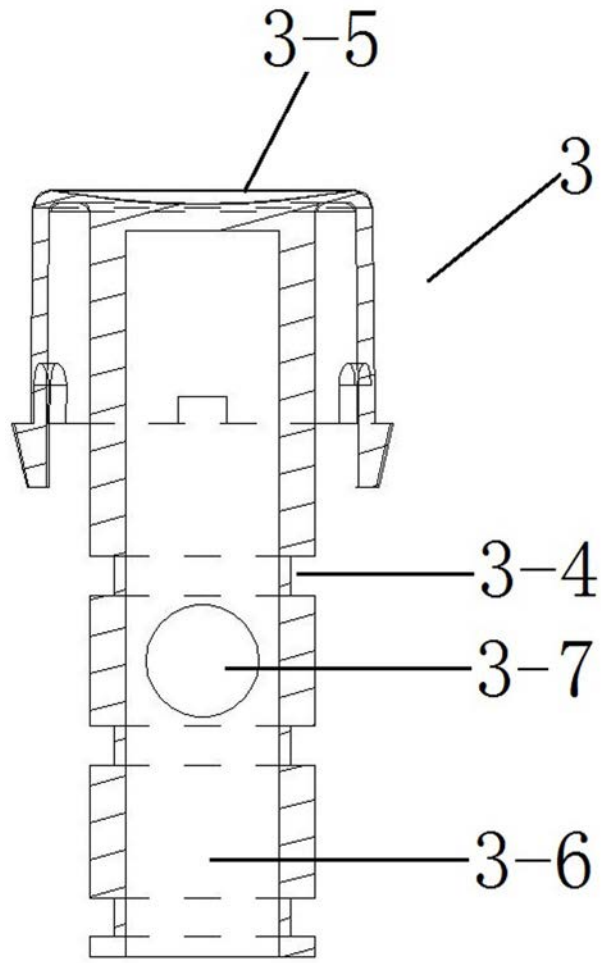


图 11

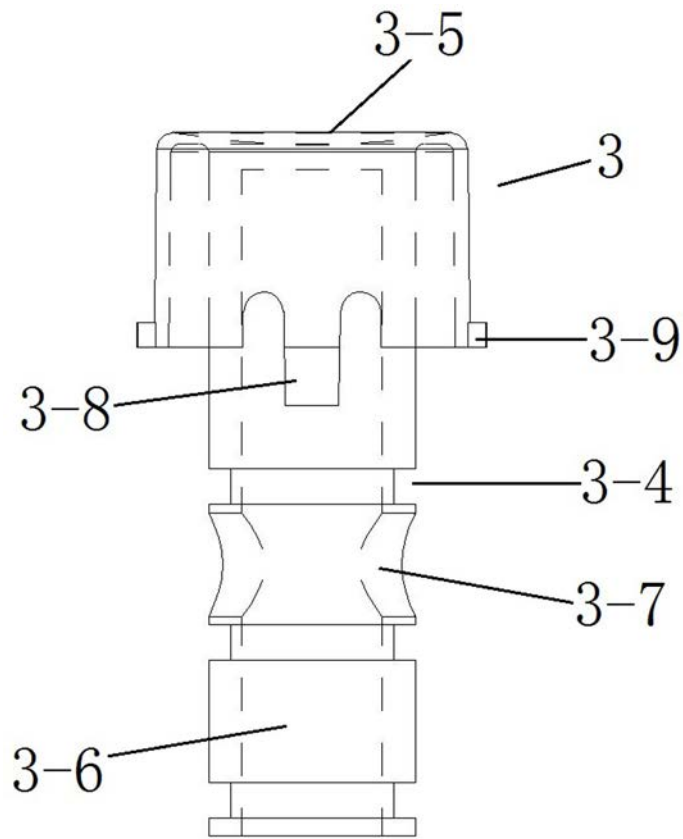


图 12

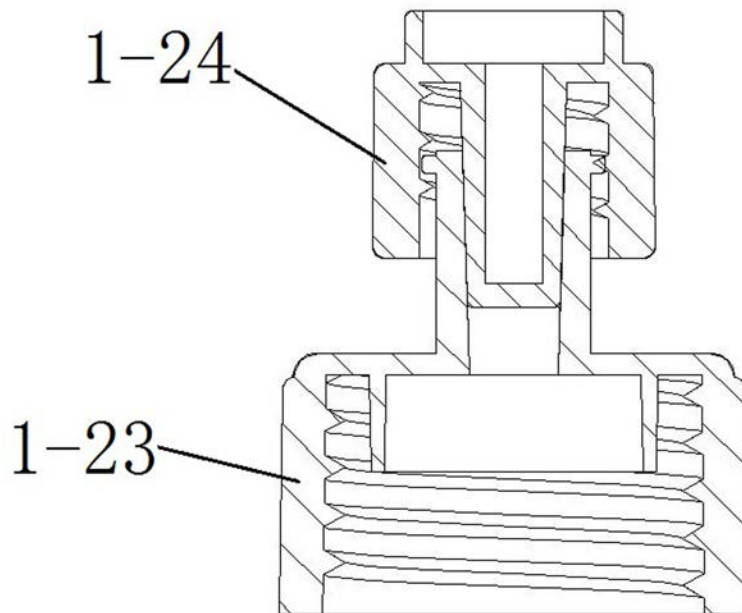


图 13

专利名称(译)	带分离器的可调控多通道冲洗吸引器的冲吸引管组件		
公开(公告)号	<a href="#">CN109646731A</a>	公开(公告)日	2019-04-19
申请号	CN201910100599.9	申请日	2019-01-31
[标]发明人	田润亭 马敏 方袁		
发明人	田润亭 李勤裕 马敏 方袁		
IPC分类号	A61M1/00 A61B90/00		
CPC分类号	A61M1/0058 A61B90/00 A61B2218/002 A61B2218/008 A61M1/008 A61M1/0084		
代理人(译)	陆群		
外部链接	<a href="#">Espacenet</a> <a href="#">SIPO</a>		

摘要(译)

本发明涉及的是一种带分离器的可调控多通道冲洗吸引器的冲吸引管组件，与带分离器的可调控多通道冲洗吸引器配套使用，适用于腹腔镜开放手术和微创手术，对人体体内血液和残液冲吸，以及骨科碎骨抽吸。由冲洗管、冲吸引管螺纹接头、分离挡圈组成；冲洗吸引管中空，冲洗吸引管前端设置有分离圈安装槽，分离挡圈安装在分离圈安装槽内，分离圈用于手术时分离组织；冲洗吸管后端通过冲吸引管螺纹接头、密封圈安装固定在多通道主体前端一侧设置的冲吸引管螺纹接头连接端，便于腹腔镜开放手术和微创手术对人体内血液、残液冲吸、碎骨抽取。冲洗吸引管前端设置有一个主孔，冲洗吸引管前端部外圆周分别设置有多排侧孔；冲洗吸引管设置的主孔和侧孔。

