



(12)发明专利

(10)授权公告号 CN 105979851 B

(45)授权公告日 2018.11.06

(21)申请号 201580008238.1

(22)申请日 2015.02.25

(65)同一申请的已公布的文献号
申请公布号 CN 105979851 A

(43)申请公布日 2016.09.28

(30)优先权数据
2014-105494 2014.05.21 JP

(85)PCT国际申请进入国家阶段日
2016.08.11

(86)PCT国际申请的申请数据
PCT/JP2015/055426 2015.02.25

(87)PCT国际申请的公布数据
W02015/178054 JA 2015.11.26

(73)专利权人 奥林巴斯株式会社
地址 日本东京都

(72)发明人 代田雄高 正木隆浩

(74)专利代理机构 北京三友知识产权代理有限公司 11127

代理人 李辉 于靖帅

(51)Int.Cl.
A61B 1/06(2006.01)
F21V 29/60(2006.01)
G02B 23/24(2006.01)
H01L 23/467(2006.01)
H05K 7/20(2006.01)

(56)对比文件
JP 特开2001-267773 A,2001.09.28,
JP 特开2001-267773 A,2001.09.28,
JP 特开2014-45820 A,2014.03.17,
CN 201246719 Y,2009.05.27,
US 2008/0239070 A1,2008.10.02,
审查员 杨琮

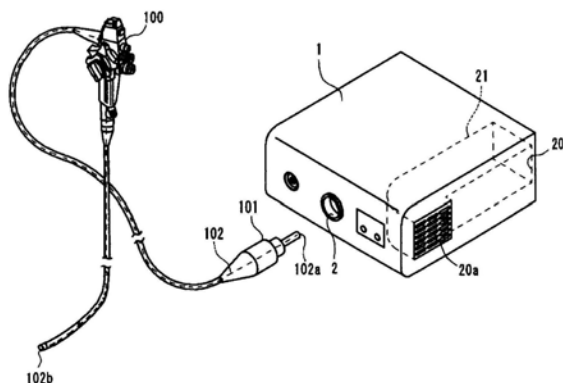
权利要求书1页 说明书8页 附图6页

(54)发明名称

冷却装置和内窥镜用光源装置

(57)摘要

本发明的冷却装置具有:流路,其供冷却介质通过;多个受热部,它们在所述流路外传递沿着所述流路的一个侧面配设的多个发热部发出的热;多个散热部,它们配设于所述流路内;以及多个传热部,它们连接所述受热部和所述散热部,在所述受热部与所述散热部之间传递热,所述流路被分割为接近所述一个侧面而配设的第一流路和与所述一个侧面之间夹着所述第一流路而配设的第二流路,所述散热部包含配设于所述第一流路内的一个或多个第一散热部和配设于所述第二流路内的一个或多个第二散热部。



1. 一种冷却装置,其特征在于,该冷却装置具有:
 - 第一流路,其供冷却介质通过;
 - 第一受热部,其在所述第一流路外传递沿着所述第一流路的一个侧面配设的第一发热部和第二发热部中的所述第一发热部所发出的热;
 - 第一散热部,其配设于所述第一流路内;
 - 第一传热部,其连接所述第一受热部和所述第一散热部,从所述第一受热部向所述第一散热部传递热;
 - 第二流路,其供冷却介质通过,设置为与所述一个侧面之间夹着所述第一流路;
 - 第二受热部,其传递所述第二发热部所发出的热;
 - 第二散热部,其配设于所述第二流路内;以及
 - 第二传热部,其构成为具有比所述第一传热部长的尺寸,连接所述第二受热部和所述第二散热部,从所述第二受热部向所述第二散热部传递热,
 - 所述第二散热部构成为具有比所述第一散热部大的表面积;
 - 所述第一散热部是多个,所述多个第一散热部配设为在与冷却介质的流通方向垂直的方向上至少一部分重叠。
2. 根据权利要求1所述的冷却装置,其特征在于,
 - 所述多个第一散热部配设为在从沿着冷却介质的流通方向的方向进行观察的情况下彼此不重叠。
3. 一种冷却装置,其特征在于,该冷却装置具有:
 - 第一流路,其供冷却介质通过;
 - 第一受热部,其在所述第一流路外传递沿着所述第一流路的一个侧面配设的第一发热部和第二发热部中的所述第一发热部所发出的热;
 - 第一散热部,其配设于所述第一流路内;
 - 第一传热部,其连接所述第一受热部和所述第一散热部,从所述第一受热部向所述第一散热部传递热;
 - 第二流路,其供冷却介质通过,设置为与所述一个侧面之间夹着所述第一流路;
 - 第二受热部,其传递所述第二发热部所发出的热;
 - 第二散热部,其配设于所述第二流路内;以及
 - 第二传热部,其构成为具有比所述第一传热部长的尺寸,连接所述第二受热部和所述第二散热部,从所述第二受热部向所述第二散热部传递热,
 - 所述第二散热部构成为具有比所述第一散热部大的表面积;
 - 所述第二散热部是多个,在所述第二流路内,所述多个第二散热部配设为在与冷却介质的流通方向垂直的方向上至少一部分重叠。
4. 根据权利要求3所述的冷却装置,其特征在于,
 - 所述多个第二散热部配设为在从沿着冷却介质的流通方向的方向进行观察的情况下彼此不重叠。
5. 一种内窥镜用光源装置,其特征在于,
 - 该内窥镜用光源装置具有作为第一发热部和第二发热部的多个固体发光元件以及权利要求1或3所述的冷却装置。

冷却装置和内窥镜用光源装置

技术领域

[0001] 本发明涉及对多个发热部进行冷却的冷却装置和内窥镜用光源装置。

背景技术

[0002] 像例如日本特开2013-215435号公报所公开的那样,对于内窥镜用光源装置,公知有具有多个LED或激光二极管等固体发光元件的内窥镜用光源装置。

[0003] 由于固体发光元件在驱动时发热,因此,在内窥镜用光源装置将固体发光元件用作光源的情况下,需要设置对固体发光元件进行冷却的冷却装置。作为对固体发光元件进行冷却的冷却装置,考虑有如下结构:在供作为冷却介质的空气流通的流路内配设例如作为散热器的散热部,通过例如作为热管的传热部将固体发光元件所发出的热移送给该散热部。

[0004] 在具有多个固体发光元件的内窥镜用光源装置所具备的冷却装置中,与固体发光元件的数目对应的多个散热部需要配设在供作为冷却介质的空气流通的流路内,因此很难使冷却装置小型化。

[0005] 例如,在流路内将多个散热部沿着流通方向并列为一系列的情况下,越是下游侧,则必须越扩大散热部的表面积。这是因为:越是下游侧,则空气的温度越上升。并且,需要根据散热部的表面积的扩大而增长传热部,但如果传热部的长度变长,则每单位时间能够移送的热量降低,因此冷却效率下降。冷却效率的降低能够通过扩大散热部的表面积来弥补,但会招致装置的大型化。

[0006] 本发明是鉴于上述情况而完成的,其目的在于,使具有多个散热部、传热部的冷却装置和内窥镜用光源装置小型化。

发明内容

[0007] 用于解决课题的手段

[0008] 本发明的一个方式的冷却装置具有:流路,其供冷却介质通过;多个受热部,它们在所述流路外传递沿着所述流路的一个侧面配设的多个发热部所发出的热;多个散热部,它们配设于所述流路内;以及多个传热部,它们连接所述受热部和所述散热部,在所述受热部与所述散热部之间传递热,所述流路被分割为第一流路和第二流路,该第一流路接近所述一个侧面而配设,该第二流路与所述一个侧面之间夹着所述第一流路而配设,所述受热部包含位于所述流路的上游侧的一个或多个上游侧受热部和除了所述上游侧受热部之外的一个或多个下游侧受热部,所述散热部包含一个或多个第一散热部和一个或多个第二散热部,该一个或多个第一散热部配设于所述第一流路内并且经由所述传热部与所述上游侧受热部和所述下游侧受热部中的一方连接,该一个或多个第二散热部配设于所述第二流路内并且经由所述传热部与所述上游侧受热部和所述下游侧受热部中的另一方连接,所述第一散热部和所述第二散热部中的经由所述传热部与所述上游侧受热部连接的一方配设为比另一方靠所述流路的上游侧,与所述第二散热部连接的所述传热部配设为通过所述第一

流路内。

[0009] 并且,本发明的一个方式的内窥镜用光源装置具有作为多个发热部的多个固体发光元件和所述冷却装置。

附图说明

[0010] 图1是内窥镜用光源装置的立体图。

[0011] 图2是用于说明内窥镜用光源装置的电结构和光学结构的图。

[0012] 图3是用于说明冷却装置的结构图。

[0013] 图4是沿图3的IV-IV线的剖视图。

[0014] 图5是沿图3的V-V线的剖视图。

[0015] 图6是示出冷却装置的变形例的图。

[0016] 图7是示出照明光射出装置的结构图。

[0017] 图8是反射镜保持框的主视图。

[0018] 图9是沿图8的IX-IX线的剖视图。

[0019] 图10是用于说明第二实施方式的内窥镜用光源装置1的结构图。

具体实施方式

[0020] 以下,参照附图对本发明的优选的方式进行说明。另外,在以下的说明所使用的各图中,由于使各结构要素为能够在附图上识别的程度的大小,因此根据各结构要素而使比例尺不同,本发明不限于这些图所记载的结构要素的数量、结构要素的形状、结构要素的大小的比例以及各结构要素的相对的位置关系。

[0021] (第一实施方式)

[0022] 本实施方式的内窥镜用光源装置1是发出用于对通过内窥镜100观察的对象进行照明的光的装置。内窥镜100具有如下结构:对人体或构造物等被检体内的规定的观察部位进行光学拍摄,并输出给未图示的显示装置。由于内窥镜100的结构是公知的,因此省略说明。

[0023] 如图1所示,内窥镜用光源装置1具有供设置于内窥镜100的插头部101连接的连接部2。在插头部101上配设有贯穿插入于内窥镜100内的光纤线缆102的一端102a。入射到光纤线缆102的一端102a的光从另一端102b朝向内窥镜100的被摄体射出。

[0024] 内窥镜用光源装置1具有如下结构:如后述那样具有多个固体发光元件,使从固体发光元件射出的光入射到与连接部2连接的光纤线缆102的一端102a。内窥镜用光源装置1具有用于对固体发光元件进行冷却的冷却装置20(在图1中未图示)。在内窥镜用光源装置1的外表面设置有:作为开口部的吸气口20a,其用于向冷却装置20所具备的流路21内导入作为冷却介质的空气;以及作为开口部的排气口20b,其用于从流路21排出空气。即,流路21是供作为冷却介质的空气通过的管状部位。

[0025] 另外,在图示的本实施方式中,在内窥镜用光源装置1的侧面设置有吸气口20a,在背面设置有排气口20b,但设置吸气口20a和排气口20b的位置不限于本实施方式。例如,吸气口20a和排气口20b只要设置于内窥镜用光源装置1的前表面、背面、上表面、底面以及侧面中的任意面即可。并且,吸气口20a和排气口20b也可以设置于内窥镜用光源装置1的同一

面。

[0026] 图2是示出内窥镜用光源装置1的电结构和光学结构的图。如图2所示,内窥镜用光源装置1具有照明光射出装置10、电源部3、控制部4、光源驱动部5、壳体内冷却风扇6以及光源冷却风扇26、27。

[0027] 电源部3是供给电力的装置,该电力用于驱动构成内窥镜用光源装置1的各部位。控制部4构成为具有运算装置(CPU)、存储装置(RAM)、辅助存储装置以及输入输出装置等,是根据规定的程序来控制内窥镜用光源装置1的动作的装置。光源驱动部5是具有根据来自控制部4的命令而驱动后述的固体发光元件的电气电路的装置。

[0028] 本实施方式的照明光射出装置10具有四个固体发光元件11a、11b、11c、11d。各个固体发光元件11a、11b、11c、11d可以是激光二极管和发光二极管(LED)中的任意一方。并且,各个固体发光元件11a、11b、11c、11d射出的光的波长没有特别的限定。固体发光元件11a、11b、11c、11d与光源驱动部5电连接,根据从光源驱动部5输出的电信号而发光。并且,根据从光源驱动部5输出的电信号,固体发光元件11a、11b、11c、11d射出的光的强度变化。

[0029] 在本实施方式中,作为一例,四个固体发光元件11a、11b、11c、11d是发出彼此以不同的波长为中心的规定的波段的光的LED。

[0030] 从四个固体发光元件11a、11b、11c、11d射出的光在通过准直透镜13a、13b、13c、13d而变成平行光后,被分色镜12a、12b、12c导向聚光透镜14。聚光透镜14将从四个固体发光元件11a、11b、11c、11d射出的光会聚到位于连接器部2的光纤线缆102的一端102a。

[0031] 具体而言,在本实施方式中,在设通过聚光透镜14的中心的轴为光轴0的情况下,一个固体发光元件11d配设在光轴0上,其他三个固体发光元件11a、11b、11c配设在偏离了光轴0的位置。光轴0也可以说是从照明光射出装置10射出的光的中心轴。

[0032] 在设固体发光元件11a、11b、11c、11d各自射出的光的中心轴为轴01、02、03、04的情况下,轴04与光轴0平行。

[0033] 另一方面,三个固体发光元件11a、11b、11c在包含光轴0在内的同一平面上,配设为轴01、02、03与光轴0垂直。并且,在包含光轴0在内的同一平面上,固体发光元件11a、11b、11c相对于光轴0全部配置在同一侧(在图2中为上侧)。

[0034] 准直透镜13a、13b、13c、13d分别配设在固体发光元件11a、11b、11c、11d的前方,使来自固体发光元件11a、11b、11c、11d的光作为平行光而射出。

[0035] 在三个准直透镜13a、13b、13c的前方设置有分色镜12a、12b、12c。分色镜12a、12b、12c沿着光轴0排列。分色镜12a、12b、12c配设为:反射面与包含光轴0和轴01、02、03在内的平面垂直,并且在该平面上,反射面相对于光轴0以45度倾斜。

[0036] 分色镜12a的反射面对包含从固体发光元件11a射出的光的波长在内的规定的波段的光进行反射,而使其他波段的光透过。分色镜12b的反射面对包含从固体发光元件11b射出的光的波长在内的规定的波段的光进行反射,而使其他波段的光透过。分色镜12c的反射面对包含从固体发光元件11c射出的光的波长在内的规定的波段的光进行反射,而使其他波段的光透过。

[0037] 从准直透镜13a、13b、13c射出并被分色镜12a、12b、12c反射后的平行光与从准直透镜13d射出的光进行合成,然后入射到聚光透镜14。

[0038] 在具有以上那样的结构的照明光射出装置10中,四个固体发光元件11a、11b、11c、

11d配设为各自射出的光的中心轴位于同一平面上。而且,四个固体发光元件11a、11b、11c、11d也可以说是在沿着光轴0的规定的方向上依次排列。并且,四个固体发光元件11a、11b、11c、11d配设为在与光轴0垂直的方向上彼此不重叠。

[0039] 另外,照明光射出装置10所具备的固体发光元件的数目不限于四个,只要是两个以上即可。

[0040] 壳体内冷却风扇6是排出内窥镜用光源装置1的壳体内的空气的电动扇。壳体内冷却风扇6的旋转速度由控制部4进行检测。控制部4能够改变壳体内冷却风扇6的旋转速度。另外,壳体内冷却风扇6也可以是设置有多个的形态。

[0041] 光源冷却风扇26、27是后述的冷却装置20所具备的电动扇。光源冷却风扇26、27的旋转速度由控制部4进行检测。控制部4能够改变光源冷却风扇26、27的旋转速度。另外,光源冷却风扇也可以是设置了两个以上的形态。

[0042] 图3是示出冷却装置20的结构图。冷却装置20是对照明光射出装置10所具备的作为发热部的固体发光元件11a、11b、11c、11d进行冷却的装置。冷却装置20具有流路21、受热部22、散热部23以及传热部24。

[0043] 流路21是供作为冷却介质的空气通过的部位。流路21具有在沿着光轴0的方向上延伸的区间。即,流路21具有供作为冷却介质的空气沿着固体发光元件11a、11b、11c、11d的排列方向流通的区间。流路21的一端与设置于壳体的吸气口20a连接,流路21的另一端与设置于壳体的排气口20b连接。在流路21内,作为冷却介质的空气在从吸气口20a朝向排气口20b的方向上流通。即,在流路21中,接近吸气口20a的方向是流路21中的空气流的上游侧,接近排气口20b的方向是下游侧。

[0044] 更具体而言,流路21在三个固体发光元件11a、11b、11c的背面侧附近,沿着三个固体发光元件11a、11b、11c的排列方向延伸。这里,三个固体发光元件11a、11b、11c的背面是指朝向与各个射出光的面相反方向的面。即,三个固体发光元件11a、11b、11c位于流路21与光轴0之间。

[0045] 换言之,沿着光轴0配设的作为多个发热部的四个固体发光元件11a、11b、11c、11d沿着流路21的侧面21c依次配设于在流路21内作为冷却介质的空气的流通方向。在图3中,用箭头F表示在流路21内作为冷却介质的空气的流通方向。

[0046] 如图3至图5所示,流路21被分割为第一流路21a和第二流路21b这两个。作为本实施方式中的一例,通过在流路21内配设隔板21d而形成作为两个流路的第一流路21a和第二流路21b。另外,第一流路21a和第二流路21b也可以是由彼此独立的部件构成的形态。并且,如图4和图5所示,本实施方式的第一流路21a和第二流路21b具有矩形状的截面形状,但第一流路21a和第二流路21b的截面形状也可以是圆形、半圆形等其他形状。

[0047] 第一流路21a接近侧面21c而配设。并且,第二流路21b配设为与侧面21c之间夹着第一流路21a。即,流路21被分割为第一流路21a和第二流路21b,其中,该第一流路21a接近沿着光轴0配设的作为多个发热部的四个固体发光元件11a、11b、11c、11d,该第二流路21b配设在比第一流路21a远离四个固体发光元件11a、11b、11c、11d的位置。而且,第一流路21a配设在第二流路21b与四个固体发光元件11a、11b、11c、11d之间。

[0048] 多个受热部22与作为多个发热部的四个固体发光元件11a、11b、11c、11d的各个接近而设置。多个受热部22是传递固体发光元件11a、11b、11c、11d发出的热的部件。另外,受

热部22和固体发光元件11a、11b、11c、11d可以是抵接的形态,也可以是在其间夹着传递热的部件而接触的形态。另外,在图示的本实施方式中,各个受热部22配设于固体发光元件11a、11b、11c、11d的背面侧,但只要受热部22的形状是不遮蔽从固体发光元件11a、11b、11c、11d射出的光的形状,就没有特别的限定。

[0049] 这里,将与作为多个发热部的四个固体发光元件11a、11b、11c、11d中的位于流路21中的空气流的上游侧的两个固体发光元件11a和11b对应地设置的两个受热部22称作上游侧受热部22a。并且,将作为多个发热部的四个固体发光元件11a、11b、11c、11d中的除了上游侧受热部之外的受热部称作下游侧受热部22b。

[0050] 多个散热部23是配设于流路21内的散热器。在本实施方式中,冷却装置20具有与受热部22相同数目的四个散热部23。四个散热部23包含配设于第一流路21a内的两个第一散热部23a和配设于第二流路21b内的两个第二散热部23b。

[0051] 在本实施方式中,两个第一散热部23a分别经由作为热移送单元的传热部24与两个下游侧受热部22b连接。在本实施方式中,作为一例,传热部24是热管。传热部24不限于热管的形态,只要是能够高效地传热的部件即可。即,两个第一散热部23a与位于流路21中的空气流的下游侧的两个固体发光元件11c和11d对应地设置。另外,连接第一散热部23a和下游侧受热部22b的传热部24的数目根据要移送的热量而适当地确定,可以是一个也可以是多个。

[0052] 如图5所示,两个第一散热部23a在第一流路21a内配设为在从沿着空气的流通方向的方向进行观察的情况下彼此不重叠。并且,如图3所示,两个第一散热部23a在第一流路21a内配设为在从与空气的流通方向垂直的方向进行观察的情况下至少一部分重叠。

[0053] 并且,在本实施方式中,两个第二散热部23b分别经由作为热移送单元的传热部25与两个上游侧受热部22a连接。在本实施方式中,作为一例,传热部25是热管。传热部25不限于热管的形态,只要是高效地传热的部件即可。即,两个第二散热部23b与位于流路21中的空气流的上游侧的两个固体发光元件11a和11b对应地设置。另外,连接第二散热部23b和上游侧受热部22a的传热部25的数目根据要移送的热量适当地确定,可以是一个也可以是多个。

[0054] 如图4所示,两个第二散热部23b在第二流路21b内配设为在从沿着空气的流通方向的方向进行观察的情况下彼此不重叠。并且,如图3所示,两个第二散热部23b在第二流路21b内配设为在从与空气的流通方向垂直的方向进行观察的情况下至少一部分重叠。

[0055] 并且,如图3和图4所示,两个第二散热部23b具有比两个第一散热部23a大的表面积。而且,连接第二散热部23b和上游侧受热部22a的传热部25配设为通过第一流路21a内。

[0056] 如上所述,光源装置1具有作为两个电动扇的光源冷却风扇26、27。光源冷却风扇26和27用于使作为冷却介质的空气分别在第一流路21a和第二流路21b内以规定的流量流通。

[0057] 在本实施方式中,光源冷却风扇26和27配设在排气口20b附近。即,光源冷却风扇26和27配设在第一散热部23a和第二散热部23b的下游侧。并且,在本实施方式中,作为一例,光源冷却风扇26和27是轴流风扇。

[0058] 另外,光源冷却风扇26和27的形态和配设位置只要能够使空气在第一流路21a和第二流路21b内以规定的流量流通,则没有特别的限定。例如,可以是光源冷却风扇26和27

中的至少一方配设于吸气口20a附近的形态。并且,可以是光源冷却风扇26和27中的至少一方是离心风扇(鼓风机风扇)。在图6所示的变形例中,设置于第一流路21a内的光源冷却风扇26是鼓风机风扇,配设在第一散热部23a的上游侧。

[0059] 在以上那样构成的冷却装置20中,通过使光源冷却风扇26和27工作而使规定的流量的空气在第一流路21a和第二流路21b内流通,从而能够使从固体发光元件11a、11b、11c、11d传递给受热部22的热在散热部23处进行散热。即,冷却装置20能够对固体发光元件11a、11b、11c、11d进行冷却。

[0060] 这里,在本实施方式的冷却装置20中,供作为冷却介质的空气流通的流路21被分割为第一流路21a和第二流路21b这两个,其中,该第一流路21a接近作为发热部的固体发光元件11a、11b、11c、11d,该第二流路21b夹着第一流路21a设置在固体发光元件11a、11b、11c、11d的相反侧。

[0061] 而且,配设于第一流路21a内的两个第一散热部23a配设为:在从沿着空气的流通方向的方向进行观察的情况下不重叠,并且在与流通方向垂直的方向上相邻。并且,配设于第二流路21b内的两个第二散热部23b配设为:在从沿着空气的流通方向的方向进行观察的情况下不重叠,并且在与流通方向垂直的方向上相邻。根据该结构,从吸气口20a取入的与室温相同温度的空气与所有第一散热部23a和第二散热部23b接触。因此,能够缩小第一散热部23a和第二散热部23b的表面积,能够使冷却装置20小型化。

[0062] 尤其是,对于配设在接近固体发光元件11c和11d的第一流路21a内的两个第一散热部23a,能够缩短传热部24的长度,能够使传热部24的热阻降低,因此,能够缩小表面积。同样地,也能够缩小第一流路21a的截面积和光源冷却风扇26,从而能够使冷却装置20小型化。

[0063] 并且,对于位于离固体发光元件11a和11b比较远的位置的第二散热部23b,通过以传热部25通过第一流路21a内的方式进行处理,也能够缩短传热部25的长度。由于传热部25比传热部24长,因此,第二散热部23b的表面积需要比第一散热部23a大,但通过以最短距离处理传热部25,能够将第二散热部23b的表面积的增加量抑制在最小限度。

[0064] 如以上说明那样,根据本发明,能够使具有多个散热部和传热部的冷却装置小型化。并且,具有本发明的冷却装置20的内窥镜用光源装置1也能够小型化。

[0065] 另外,在本实施方式中,配设于第一流路21a内的两个第一散热部23a经由传热部而与下游侧受热部22b连接,但配设于第一流路21a内的两个第一散热部23a也可以是经由传热部而与上游侧受热部22a连接的形态。在该种情况下,配设于第二流路21b内的两个第二散热部23b经由传热部而与下游侧受热部22b连接。

[0066] 接下来,对在照明光射出装置10中保持聚光透镜14、分色镜12a、12b、12c以及准直透镜13a、13b、13c、13d的结构进行说明。

[0067] 如图7所示,聚光透镜14、分色镜12a、12b、12c以及准直透镜13a、13b、13c、13d固定于单一的保持框15。

[0068] 保持框15包含有:第一壁面15a和第二壁面15b,它们是与光轴0垂直且在沿着光轴0的方向上分离的两个平板状的部位;第三壁面15c,其是架设于上述第一壁面15a与第二壁面15b之间且与光轴0平行的平板状的部位;以及第四壁面15d,其是架设于上述第一壁面15a与第二壁面15b之间,与光轴0平行并且与上述第三壁面15c垂直的平板状的部位。即,保

持框15具有从以与光轴0平行的方向为长度方向的长方体的箱上去除了与光轴0平行的彼此相邻的两个侧面后的形状。

[0069] 在第一壁面15a上形成有以光轴0为中心的贯通孔16。在贯通孔16内固定有聚光透镜14。聚光透镜14通过嵌入于贯通孔16内而被定位。

[0070] 在第二壁面部15b上形成有以光轴0为中心的贯通孔17d。在贯通孔17d内固定有准直透镜13d。准直透镜13d通过嵌入于贯通孔17d内而被定位。

[0071] 在第三壁面部15c上形成有以与光轴0垂直并且彼此平行的三个轴为中心的三个贯通孔17a、17b、17c。在贯通孔17a、17b、17c内固定有准直透镜13a、13b、13c。准直透镜13a、13b、13c通过嵌入于贯通孔17a、17b、17c内而被定位。

[0072] 并且,在第四壁面部15d上通过螺钉18a固定有后述的三个反射镜保持框18。

[0073] 如图8和图9所示,反射镜保持框18具有:基部18b,其与第四壁面部15d接触;以及框部18c,其从基部18b与第四壁面部15d垂直地立起。框部18c是供分色镜12a、12b、12c嵌入的矩形的镜框状的部分。镜压部18d被螺钉18e固定在框部18c上。通过镜压部18d,分色镜12a、12b、12c以嵌入的状态被固定于框部18c。

[0074] 在框部18c的设置基部18b的边即接近第四壁面部15d的边的两端部形成有切口部18f。切口部18f设置为使立于第四壁面部15d的销19能够与分色镜12a、12b、12c的反射面18g抵接。如图7所示,针对各个分色镜12a、12b、12c配设一对销19。

[0075] 在要将分色镜12a、12b、12c固定于保持框15的情况下,首先,使用镜压部18d和螺钉18e将分色镜12a、12b、12c固定于框部18c。而且,一边使分色镜12a、12b、12c的反射面18g与一对销19抵接,一边使用螺钉18a对反射镜保持框18进行固定。这样,通过使分色镜12a、12b、12c的反射面18g与固定于保持框15的第四壁面部15d的一对销19抵接,分色镜12a、12b、12c被定位。

[0076] 如上所述,在本实施方式中,将作为构成照明光射出装置10的所有光学部件的聚光透镜14、分色镜12a、12b、12c以及准直透镜13a、13b、13c、13d定位并固定于作为单一部件的保持框15。因此,不需要各个光学部件的定位作业,照明光射出装置10的组装作业变得容易。

[0077] (第二实施方式)

[0078] 以下,对本发明的第二实施方式进行说明。以下仅对与第一实施方式的不同点进行说明,对与第一实施方式相同的结构要素标注相同的标号,并适当地省略其说明。

[0079] 图10所示的本实施方式的内窥镜用光源装置1具有珀尔帖元件30,通过珀尔帖元件30对固体发光元件进行冷却,这一点与第一实施方式不同。在本实施方式的内窥镜用光源装置1中,珀尔帖元件30配设为接近固体发光元件11a、11b、11c、11d中的至少一个。

[0080] 在本实施方式中,作为一例,珀尔帖元件30接近固体发光元件11d而设置。珀尔帖元件30的动作由珀尔帖元件驱动部31进行控制。珀尔帖元件驱动部31能够检测珀尔帖元件30有无故障。

[0081] 并且,内窥镜用光源装置1具有:壳体内温度检测部32,其检测壳体内的温度;固体发光元件温度检测部33,其检测固体发光元件11d的温度;以及珀尔帖元件温度检测部34,其检测珀尔帖元件30的温度。壳体内温度检测部32、固体发光元件温度检测部33以及珀尔帖元件温度检测部34与控制部4电连接。

[0082] 并且,本实施方式的内窥镜用光源装置1具有:光源冷却风扇28,其对固体发光元件11a、11b、11c、11d进行空气冷却;以及壳体内冷却风扇6,其排出壳体内的空气。光源冷却风扇28和壳体内冷却风扇6的旋转速度由控制部4进行检测。并且,控制部4能够改变光源冷却风扇28和壳体内冷却风扇6的旋转速度。

[0083] 控制部4根据光源冷却风扇28和壳体内冷却风扇6的旋转速度、来自壳体内温度检测部32、固体发光元件温度检测部33以及珀尔帖元件温度检测部34的输出信号、来自珀尔帖元件驱动部31的输出信号,执行以下说明的动作。

[0084] 控制部4对光源冷却风扇28和壳体内冷却风扇6的旋转速度、珀尔帖元件30的动作进行控制,以使固体发光元件11d的温度和壳体内的温度分别在规定的目标温度范围内。

[0085] 这里,即使在使光源冷却风扇28和珀尔帖元件30的冷却效果为最大的状态下固体发光元件11d的温度也持续超过规定的目标温度范围的情况下,控制部4停止固体发光元件11a、11b、11c、11d的驱动。并且,在珀尔帖元件30的温度超过规定的温度的情况下,控制部4也停止固体发光元件11a、11b、11c、11d的驱动。

[0086] 并且,在珀尔帖元件30的温度比壳体内的温度低的情况下,控制部4停止珀尔帖元件30的驱动直至珀尔帖元件30的温度超过壳体内的温度。这是因为当珀尔帖元件30的温度比壳体内的温度低时产生凝露。

[0087] 控制部4在判断为固体发光元件温度检测部33出现故障的情况下,停止固体发光元件11a、11b、11c、11d的驱动。并且,控制部4在判断为壳体内温度检测部32出现故障的情况下,使壳体内冷却风扇6的旋转速度为最大。

[0088] 控制部4在判断为珀尔帖元件30和/或珀尔帖元件温度检测部34出现故障的情况下,停止珀尔帖元件30的驱动,并使光源冷却风扇28和壳体内冷却风扇6的旋转速度为最大。并且,在该种情况下,控制部4下调固体发光元件11a、11b、11c、11d的光量,使得仅通过光源冷却风扇28和壳体内冷却风扇6的冷却就能够连续驱动固体发光元件11a、11b、11c、11d。即,当在内窥镜用光源装置1的工作中珀尔帖元件30出现故障的情况下、或者在无法进行珀尔帖元件30的温度检测的情况下,也能够继续进行照明光的射出。

[0089] 这样,在本实施方式中,即使在珀尔帖元件30和/或珀尔帖元件温度检测部34出现故障的情况下,也能通过下调照明光的光量而使照明光继续射出来防止内窥镜100的视野立刻消失。

[0090] 另外,本发明不限于上述实施方式,能够在不违反从权利要求书和说明书整体读取到的发明的主旨或思想的范围进行适当变更,伴随着这样的变更的冷却装置和内窥镜用光源装置也包含在本发明的技术范围内。

[0091] 本申请是以2014年5月21日在日本申请的日本特愿2014-105494号为优先权主张的基础而进行申请的,上述公开内容被引用于本申请说明书、权利要求书以及附图。

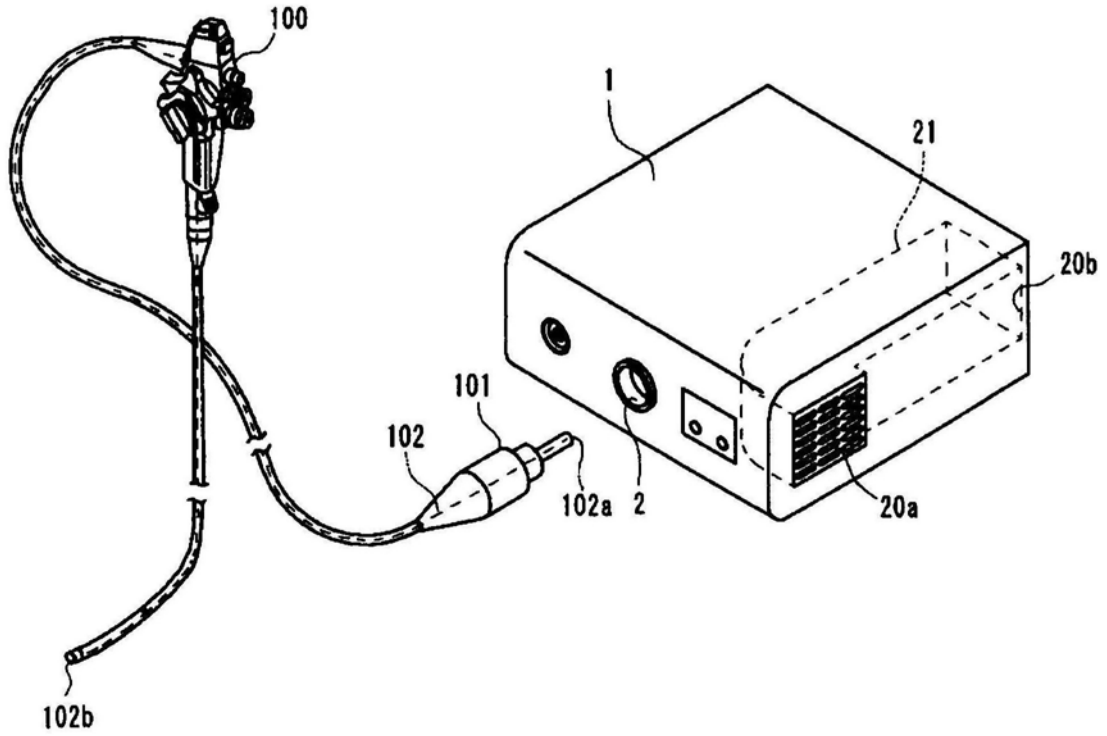


图1

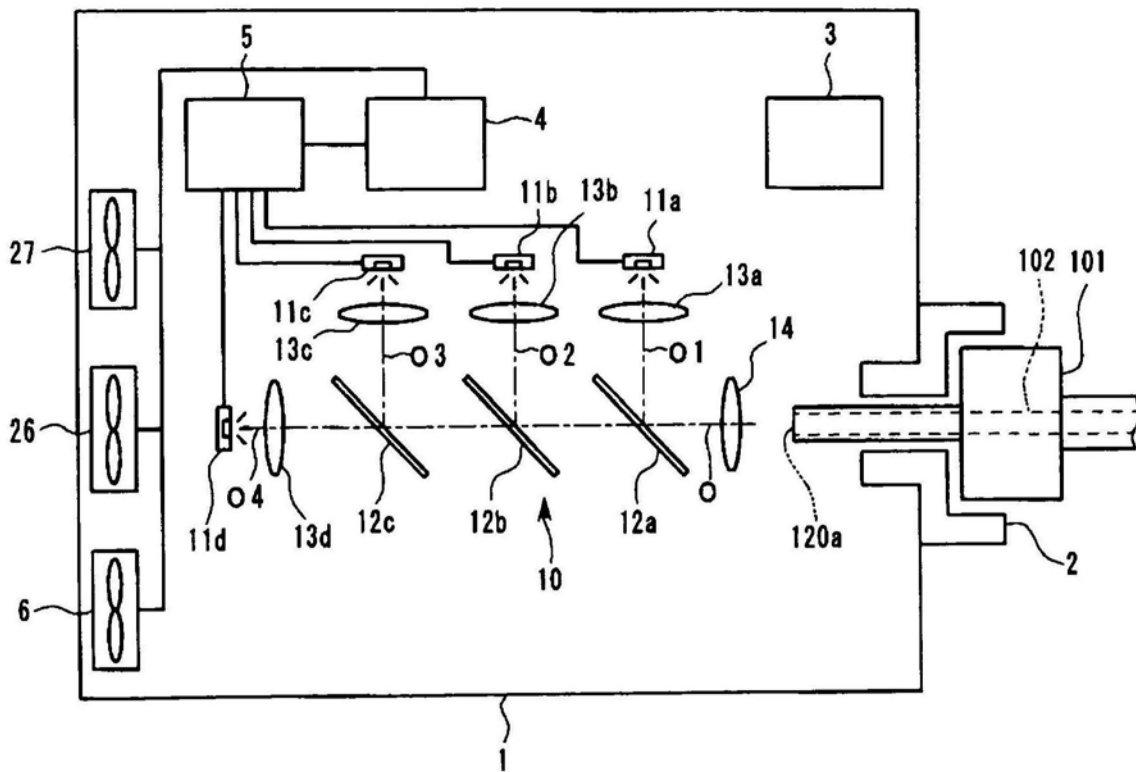


图2

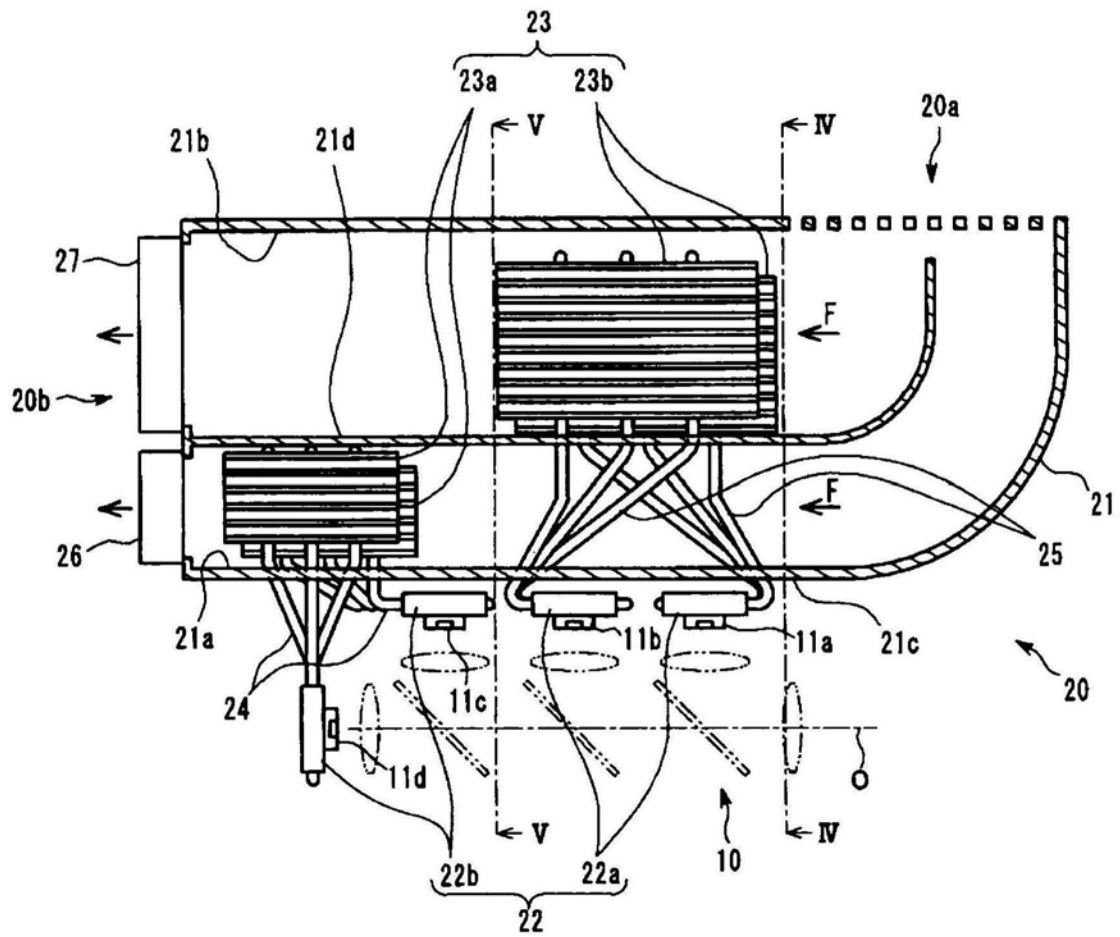


图3

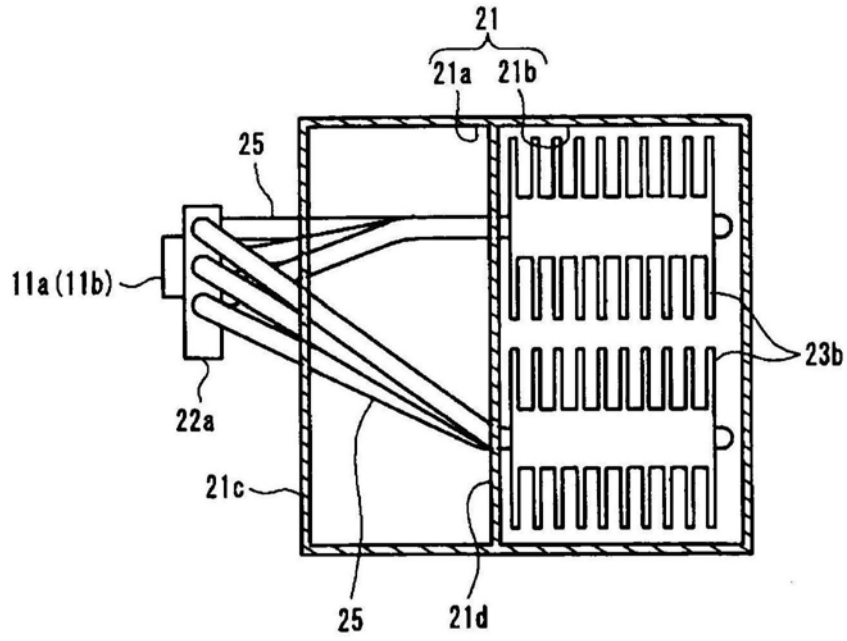


图4

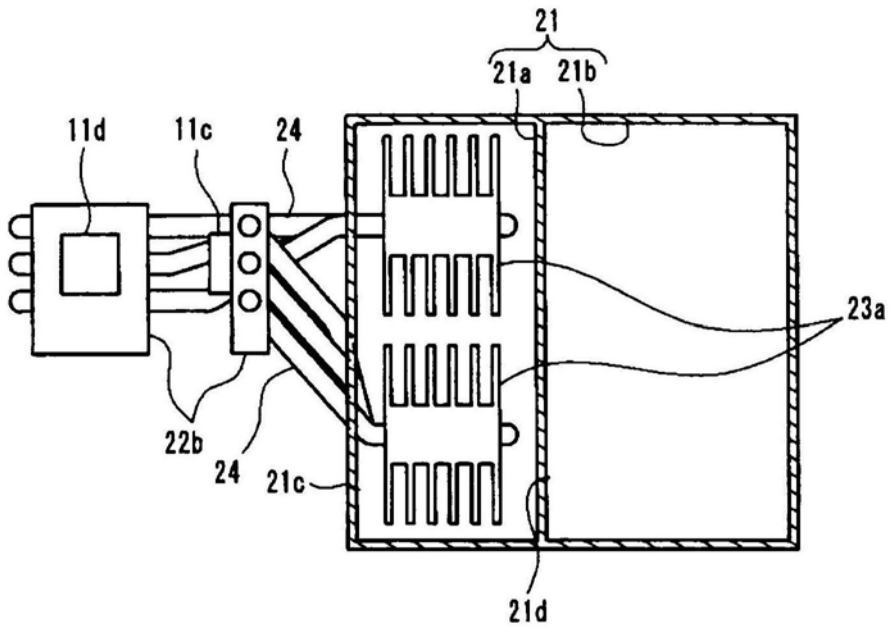


图5

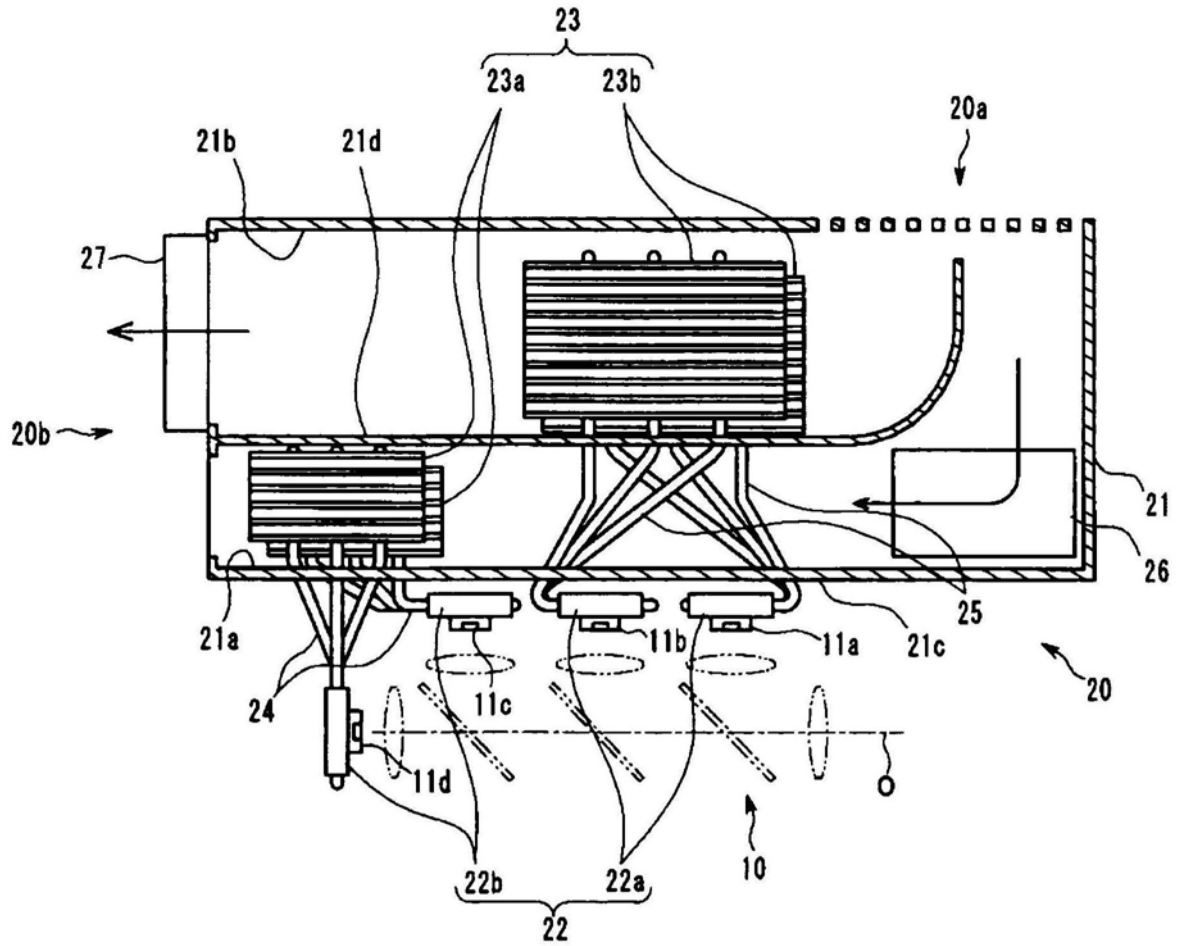


图6

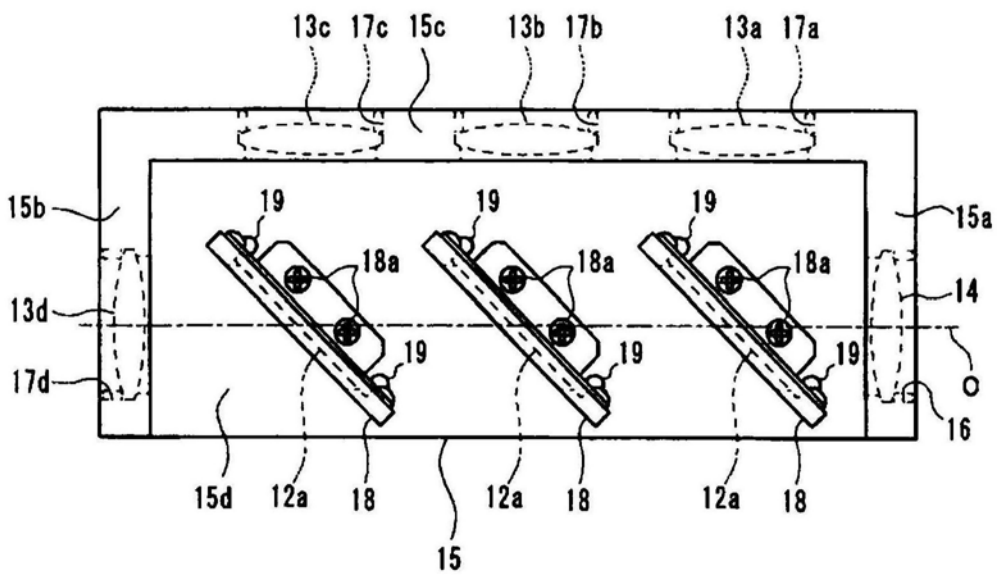


图7

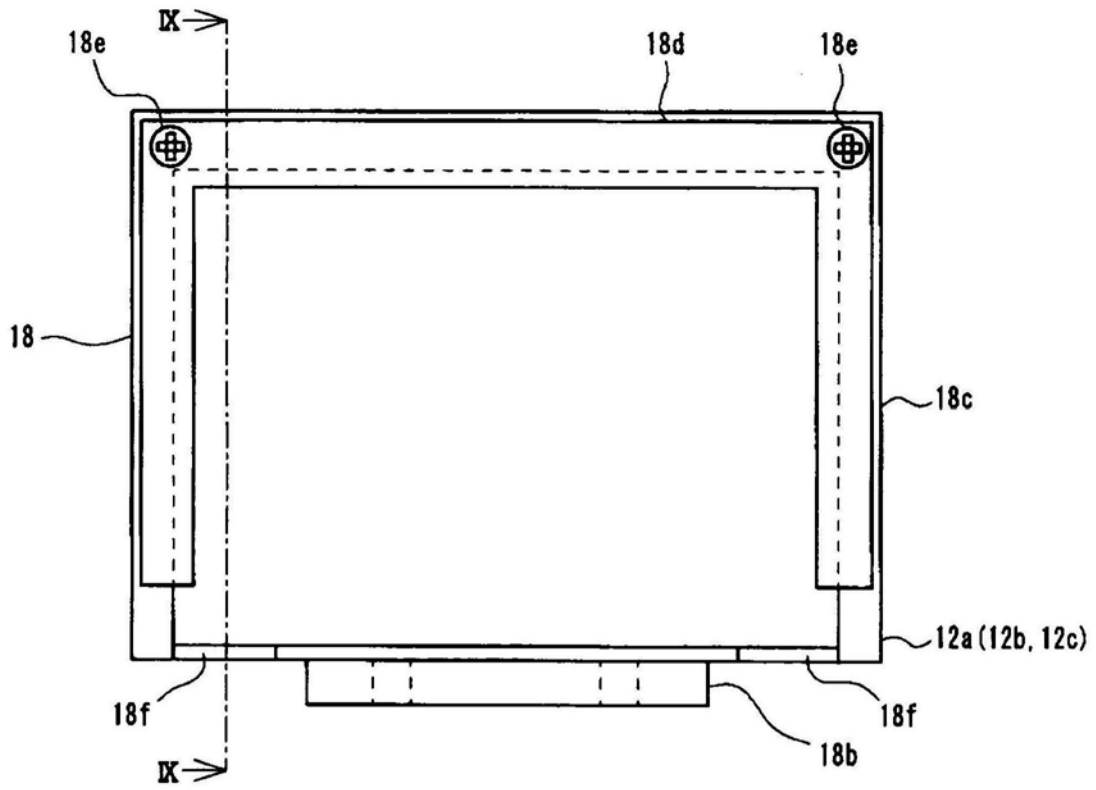


图8

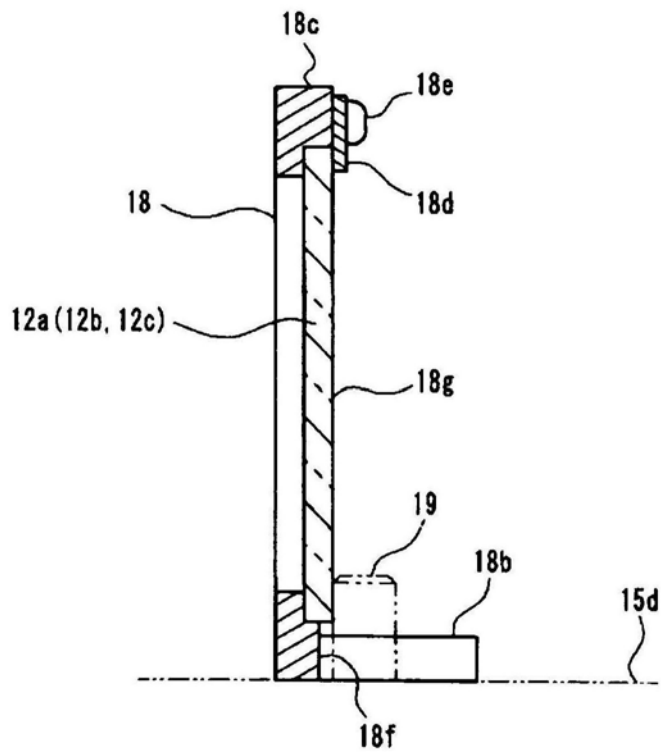


图9

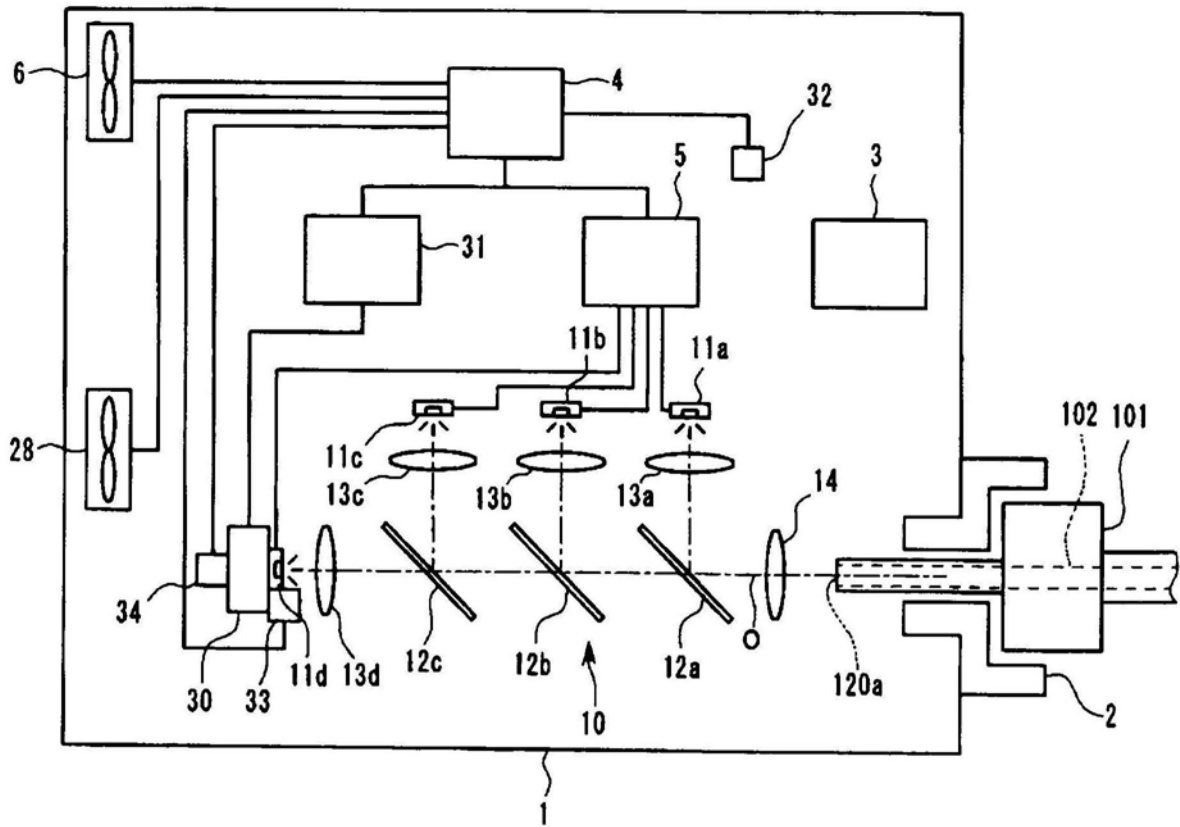


图10

专利名称(译)	冷却装置和内窥镜用光源装置		
公开(公告)号	CN105979851B	公开(公告)日	2018-11-06
申请号	CN201580008238.1	申请日	2015-02-25
[标]申请(专利权)人(译)	奥林巴斯株式会社		
申请(专利权)人(译)	奥林巴斯株式会社		
当前申请(专利权)人(译)	奥林巴斯株式会社		
[标]发明人	代田雄高 正木隆浩		
发明人	代田雄高 正木隆浩		
IPC分类号	A61B1/06 F21V29/60 G02B23/24 H01L23/467 H05K7/20		
CPC分类号	A61B1/0669 A61B1/0684 A61B1/128 F28D1/024 F28D15/0275 F28D2021/0029 F21V29/60 G02B23/24 H01L2924/0002 H01L23/467 H05K7/20 H01L2924/00 F21V29/503 F21V29/673 G02B23/2476		
代理人(译)	李辉		
审查员(译)	杨琼		
优先权	2014105494 2014-05-21 JP		
其他公开文献	CN105979851A		
外部链接	Espacenet SIPO		

摘要(译)

本发明的冷却装置具有：流路，其供冷却介质通过；多个受热部，它们在所述流路外传递沿着所述流路的一个侧面配设的多个发热部发出的热；多个散热部，它们配设于所述流路内；以及多个传热部，它们连接所述受热部和所述散热部，在所述受热部与所述散热部之间传递热，所述流路被分割为接近所述一个侧面而配设的第一流路和与所述一个侧面之间夹着所述第一流路而配设的第二流路，所述散热部包含配设于所述第一流路内的一个或多个第一散热部和配设于所述第二流路内的一个或多个第二散热部。

