



(12) 发明专利申请

(10) 申请公布号 CN 104822338 A

(43) 申请公布日 2015. 08. 05

(21) 申请号 201380058702. 9

(51) Int. Cl.

(22) 申请日 2013. 11. 06

A61B 19/02(2006. 01)

(30) 优先权数据

A61B 1/00(2006. 01)

1220206. 5 2012. 11. 09 GB

A61M 25/00(2006. 01)

(85) PCT国际申请进入国家阶段日

2015. 05. 11

(86) PCT国际申请的申请数据

PCT/GB2013/052907 2013. 11. 06

(87) PCT国际申请的公布数据

W02014/072706 EN 2014. 05. 15

(71) 申请人 美迪泰克内镜检查有限公司

地址 英国德比郡

(72) 发明人 皮特·拉姆齐

(74) 专利代理机构 隆天知识产权代理有限公司

72003

代理人 聂慧荃 黄艳

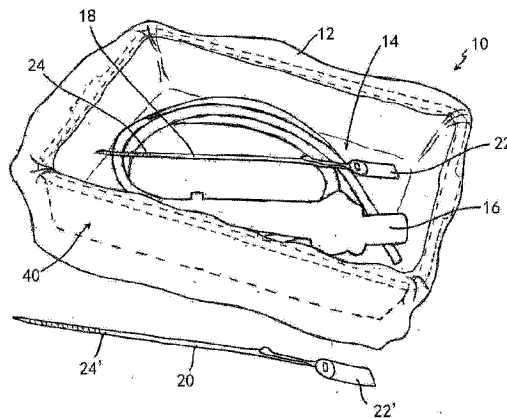
权利要求书2页 说明书6页 附图3页

(54) 发明名称

储存装置

(57) 摘要

本发明涉及医疗器材,特别是内窥镜的储存和运输的工具包和方法。一种使用工具包来储存医疗器材的方法,该工具包包括由柔性塑料制成的袋、用以确保此袋封闭的第一封闭装置以及用以确保此袋封闭的第二封闭装置,该方法包括: a) 将处于第一清洁状态的一件医疗器材放置在此袋中; b) 用第一封闭装置确保此袋封闭; c) 去除第一封闭装置; d) 从此袋中取出医疗器材以供使用; e) 将使用过的处于脏污的第二状态的上述医疗器材放置在袋中; 以及 f) 用第二封闭装置确保此袋封闭,使得此袋被密封以保持此袋中的水分。



1. 一种使用工具包来储存医疗器材的方法,所述工具包包括由柔性塑料制成的袋、用于确保所述袋封闭的第一封闭装置以及用于确保所述袋封闭的第二封闭装置,所述方法包括:

- a) 将处于清洁的第一状态的一件医疗器材放置在所述袋中;
- b) 用所述第一封闭装置确保所述袋封闭;
- c) 去除所述第一封闭装置;
- d) 从所述袋中取出所述医疗器材以供使用;
- e) 将使用过的处于脏污的第二状态的所述医疗器材放置在所述袋中;以及
- f) 用所述第二封闭装置确保所述袋封闭,使得所述袋被密封以保持所述袋中的水分。

2. 根据权利要求 1 所述的方法,其中,所述第一封闭装置和第二封闭装置是一次性使用的,且去除所述第一封闭装置的步骤包括破坏所述第一封闭装置。

3. 根据权利要求 1 或 2 所述的方法,其中,所述第一封闭装置包括区分工具和识别工具,且所述第二封闭装置包括区分工具和识别工具,所述第一封闭装置和第二封闭装置的区分工具不同,且其中,所述方法还包括使所述第一封闭装置和第二封闭装置的识别工具与该件医疗器材相关联,从而能够当该医疗器材被密封在所述袋中时对该医疗器材进行识别。

4. 根据前述任一权利要求所述的方法,其中,所述工具包还包括吸收性材料片,且其中所述方法包括在将使用过的该件医疗器材放置在所述袋中之前,将所述吸收性材料片放置在所述袋中。

5. 根据前述任一权利要求所述的方法,其中,所述封闭装置为扎绑带。

6. 根据权利要求 5 所述的方法,其中,每个所述扎绑带均包括片状部,且其中,去除所述第一封闭装置的步骤包括牵拉所述片状部以破坏所述扎绑带。

7. 根据前述任一权利要求所述的方法,其中,该件医疗器材是内窥镜。

8. 一种用于储存医疗器材的工具包,所述工具包包括:

由柔性塑料制成的袋;

用于确保所述袋封闭的第一封闭装置,所述第一封闭装置是一次性使用的,且所述第一封闭装置具有区分工具和识别工具;以及

用于确保所述袋封闭的第二封闭装置,所述第二封闭装置是一次性使用的,且所述第二封闭装置具有区分工具和识别工具;

其中,所述第一封闭装置和第二封闭装置的区分工具不同。

9. 根据权利要求 8 所述的工具包,其中,所述第一封闭装置和第二封闭装置的识别工具是相关联的。

10. 根据权利要求 8 或 9 所述的工具包,其中,所述第一封闭装置和第二封闭装置为扎绑带。

11. 根据权利要求 10 所述的工具包,其中,每个所述扎绑带均包括片状部,所述片状部被设置为使得在使用中,施加于所述片状部的力破坏所述扎绑带。

12. 根据权利要求 8 至 11 中任一项所述的工具包,其中,所述袋具有矩形的基部。

13. 根据权利要求 8 至 12 中任一项所述的工具包,其中,所述区分工具包括在所述第一封闭装置和第二封闭装置的每一者的一部分上的文字。

14. 根据权利要求 8 至 13 中任一项所述的工具包,其中,所述工具包还包括吸收性材料片。

15. 一种组件,包括:

由柔性塑料制成的袋;

用于确保所述袋封闭的第一封闭装置和第二封闭装置,每个所述封闭装置均是一次性使用的,且每个所述封闭装置均具有区分工具和识别工具,所述第一封闭装置和第二封闭装置的区分工具不同;以及

容纳在所述袋中的一件医疗器材,

其中,所述第一封闭装置和第二封闭装置中的一者围绕所述袋被固定,以将所述袋密封。

16. 根据权利要求 15 所述的组件,其中,该件医疗器材包括内窥镜。

17. 根据权利要求 15 或 16 所述的组件,其中,所述第一封闭装置和第二封闭装置的识别工具是相关联的。

18. 根据权利要求 15 至 17 中任一项所述的组件,其中,所述第一封闭装置和第二封闭装置为扎绑带。

19. 根据权利要求 18 所述的组件,其中,每个所述扎绑带均包括片状部,所述片状部被设置为使得在使用中,施加于所述片状部的力破坏所述扎绑带。

20. 根据权利要求 15 至 19 中任一项所述的组件,其中,所述袋具有矩形的基部。

21. 根据权利要求 15 至 20 中任一项所述的组件,其中,所述区分工具包括在所述第一封闭装置和第二封闭装置的每一者的一部分上的文字。

22. 根据权利要求 15 至 21 中任一项所述的组件,其中,所述组件还包括吸收性材料片,该吸收性材料片被置于所述袋中,用以从该件医疗器材吸收水分。

23. 一种大致如本文中参照附图描述的储存医疗器材的方法。

24. 一种大致如本文中参照附图描述的、或者在附图中示出的用于储存医疗器材的工具包。

25. 一种大致如本文中参照图 1 描述的、或在图 1 中示出的组件。

储存装置

技术领域

[0001] 本发明涉及用于医疗器材（设备）的储存和运输的工具包（kit，配套装备）。特别而言，本发明涉及用于内窥镜的一次性储存装置。

背景技术

[0002] 柔性医用内窥镜被用于人体或动物体的各种部位的内部检查。所制造的内窥镜的直径介于 0.02 英寸至 0.6 英寸（0.5mm 至 15mm）的范围内，且长度介于 12 英寸至 120 英寸（300mm 至 3000mm）的范围内。大多数内窥镜具有内部通道，可沿该通道向下导入空气、水或附件以协助检查，或者进行外科手术操作。

[0003] 由于使用柔性医用内窥镜的多种操作的侵入性质，内窥镜以及所有的可拆卸部分和部件（比如阀）必须在每次使用前和使用后被彻底清洁和消毒。如果进行清洁和消毒的房间很接近手术室或操作间，那么是较为理想的；然而情况通常并非如此，其结果是在对患者使用之前和之后，内窥镜都经常被载送相当长的距离。

[0004] 至少在英国和法国，近年来的牛海绵状脑病（BSE, Bovine Spongiform Encephalopathy, 疯牛病）危机引起了高度关注：即，人类形式克雅氏病（CJD）可通过受污染的内窥镜或其可拆卸部分传播。而且，结核病在近年来再度出现也使得在内窥镜的使用和运输区域中存在空气传播污染的威胁。

[0005] 近年来，已出版了若干份涉及内窥镜的使用、储存和清洁的国家性及国际性的临床指南。其包括：

[0006] National Endoscopy Programme Decontamination Standards for Flexible Endoscopes（柔性内窥镜的国家内窥镜检查程序去污标准），2009 年 3 月更新，L. Thomson 等著。

[0007] Multisociety Guideline on Reprocessing Flexible GI Endoscopes（柔性 GI 内窥镜的再处理的多学科指南），2011 年，Bret T. Petersen 等著。

[0008] ESGE ESGENA guideline, Cleaning and disinfection in gastrointestinal endoscopy（欧洲内窥镜学会指南，胃肠内窥镜检查中的清洁和消毒），2008 年更新，U. Beilenhoff 等著。

[0009] Department of health Choice Framework for local Policy and Procedures 01-06-Decontamination of Flexible Endoscopes: Operational management manual 13536:1.0:England（用于地方政策及程序的卫生部选择框架 01-06-柔性内窥镜的去污：操作管理手册 13536:1.0:英格兰）。

[0010] 由于多方面的原因，目前的多种运输内窥镜的方法不能令人满意，这些原因包括：

[0011] 使内窥镜免受意外损坏和污染的防护能力有限；

[0012] 保护使用者免受来自使用过的内窥镜的污染和可能的感染的防护能力有限；以及

[0013] 使清洁的内窥镜免受来自使用过的内窥镜或其它潜在被污染表面的交叉污染的

防护能力有限。

[0014] 此外,为了降低交叉污染的可能性,并且为了能够保存关于内窥镜如何使用、何时使用的精确记录,需要保存完全可追溯的记录。

[0015] 因此,本发明的一个目的是提供一种储存和运输诸如内窥镜之类的医疗器材的改进的手段和方法。

发明内容

[0016] 根据本发明,提供了一种使用工具包来储存医疗器材的方法,该工具包包括由柔性塑料(塑性材料)制成的袋、用于确保此袋封闭的第一封闭装置以及用于确保此袋封闭的第二封闭装置,该方法包括:

[0017] a) 将处于清洁的第一状态的一件医疗器材放置在此袋中;

[0018] b) 用第一封闭装置确保此袋封闭;

[0019] c) 去除第一封闭装置;

[0020] d) 从此袋中取出医疗器材以供使用;

[0021] e) 将使用过的处于脏污的第二状态的上述医疗器材放置在此袋中;以及

[0022] f) 用第二封闭装置来确保此袋封闭,使得此袋被密封而将水分保持在袋中。

[0023] 优选地,上述第一和第二封闭装置是一次性使用的,且去除第一封闭装置的步骤包括破坏该第一封闭装置。

[0024] 在本发明的优选实施例中,该第一封闭装置包括区分工具和识别工具,且第二封闭装置包括区分工具和识别工具,第一和第二封闭装置的区分工具是不同的。这些识别工具用于识别和追溯该件医疗器材,并且该方法还优选包括使上述第一和第二封闭装置的识别工具与此件医疗器材相关联,从而能够在该医疗器材被密封在袋中时对其进行识别。

[0025] 在一些实施例中,该工具包还吸收性材料片,且该方法优选包括在将使用过的该件医疗器材放置在袋中之前,将吸收性材料片放置在袋中。因此,该吸收性材料可以吸收此件医疗器材的表面上的任何液体。通常在将使用过的此件医疗器材放置在袋中之前,会将吸收性材料片放置在袋中。

[0026] 优选地,封闭装置为扎绑带(cable tie,束带)。在封闭装置为扎绑带、且每个扎绑带均包括片状部的实施例中,去除第一封闭装置的步骤包括牵拉片状部以破坏扎绑带。这样能够在不需要切割封闭装置的情况下从此袋上去除封闭装置。

[0027] 此件医疗器材通常为内窥镜。

[0028] 根据本发明,本文还提供了一种用于储存医疗器材的工具包,该工具包包括:

[0029] 由柔性塑料制成的袋;

[0030] 确保此袋封闭的第一封闭装置,该封闭装置是一次性使用的,且该封闭装置具有区分工具和识别工具;以及

[0031] 确保此袋封闭的第二封闭装置,该封闭装置是一次性使用的,且该封闭装置具有区分工具和识别工具;

[0032] 其中,上述第一和第二封闭装置的区分工具不同。

[0033] 通常,一个单件医疗器材或者一件医疗器材连同其附件一起会在上述袋中被储存和运输。上述封闭装置用于密封此袋,且上述区分工具用于表示此袋的内容物是清洁的还

是脏污的。这些区分工具可包括第一和第二封闭装置的每一者的一部分上的文字。

[0034] 优选地,第一和第二封闭装置的识别工具是相关联的。更优选地,为了唯一地识别储存在袋中的那件医疗器材,第一和第二封闭装置的识别工具是相同的,从而使医疗器材在使用中能够具有可追溯性。

[0035] 为了便于使用和提高成本效益,第一和第二封闭装置优选为扎绑带。然而,为了防止需要切割绑扎带才能将其从袋上去除,优选的是每个扎绑带均包括片状部,片状部设置为使得使用中施加于片状部的力破坏扎绑带。

[0036] 有益的是,上述袋具有矩形的基部,从而当此袋被支持在适当表面上时,医疗器材能够被更容易的放置在此袋中。此外,该工具包还可包括吸收性材料片,该吸收性材料片可先于医疗器材铺设在此袋的基部中。

[0037] 在优选实施例中,该工具包的所有部分在使用之前进行灭菌。

[0038] 本发明还提供一种组件,包括:

[0039] 由柔性塑料制成的袋;

[0040] 确保此袋封闭的第一和第二封闭装置,每个封闭装置均是一次性使用的,且每个封闭装置均具有区分工具和识别工具,第一和第二封闭装置的区分工具不同;以及

[0041] 容置在此袋中的一件医疗器材,

[0042] 其中,第一和第二封闭装置中的一者围绕此袋被固定,以密封此袋。

[0043] 该组件主要被设计为用于包括内窥镜的此件医疗器材的应用;然而,此件医疗器材也可以是任何可被容置在袋中的适当的医疗器材。

[0044] 优选地,第一和第二封闭装置的识别工具是相关联的。更优选地,为了唯一地识别储存在袋中的那件医疗器材,第一和第二封闭装置的识别工具是相同的,从而使医疗器材在使用中具有可追溯性。上述区分工具通常用于表示此袋的内容物是清洁的还是脏污的,且这些区分工具优选包括在第一和第二封闭装置的每一者的一部分上的文字。

[0045] 为了易于使用,第一和第二封闭装置优选为扎绑带。然而,为了防止需要切割绑扎带才能将其从袋上去除,优选的是每个扎绑带均包括片状部,该片状部被设置为使得在使用中,施加于该片状部的力破坏上述扎绑带。

[0046] 有益的是,上述袋具有矩形的基部。此外,该组件还可包括吸收性材料片,该吸收性材料片放置在此袋中,用以从此件医疗器材吸收水分。

附图说明

[0047] 以下将参照附图仅以示例方式进一步描述本发明,在附图中:

[0048] 图 1 示出根据本发明的一个实施例的用于医疗器材的储存工具包;该工具包与内窥镜及放置在储存袋中的第一封闭装置一同被使用;

[0049] 图 2 示出由第二封闭装置紧密封闭的图 1 的储存袋;

[0050] 图 3 示出根据本发明的一个实施例的一对封闭装置;以及

[0051] 图 4 示出图 3 的两个封闭装置的一部分,这些封闭装置被分开以供使用。

具体实施方式

[0052] 本发明的工具包 10 和方法被设计为用以提供一种用于封闭和运输医疗器材(如

内窥镜)的简便且具有成本效益的储存工具。

[0053] 工具包 10 包括由柔性塑料制成的储存袋 12。袋 12 的材料优选具有足够的阻隔性能,以便能够在将袋封闭时保持住袋 12 内的水分。上述塑料优选为食品级塑料。此外,带 12 还对其在医疗器材的清洗和处理期间可能接触到的清洁和消毒流体具有抗性。在本实例中,该塑料是透明的,使得袋 12 的内容物始终能被看到;然而在其它实施例中,袋 12 可被印上包括警告标识和 / 或使用说明的图或文字。

[0054] 袋 12 具有矩形或方形的基部 14,以便于将袋 12 放置在支撑表面上且便于将医疗器材(例如内窥镜 16)放入袋 12 的底部。在本示例中,袋基部 14 的尺寸约为 100cm×50cm;然而在其它实施例中,袋 12 可具有任何适当的尺寸。

[0055] 工具包 10 还包括两个封闭装置 18、20,其均是一次性使用的。封闭装置 18、20 用于封闭密封袋 12,且允许识别保存在袋 12 中的医疗器材。

[0056] 在本示例中,封闭装置 18、20 为具有头部 22、22' 和尾部 24、24' 的扎绑带 18、20。尾部 24、24' 包括多个接合工具 26,这些接合工具 26 在使用中与头部 22、22' 中的对应的接合工具 28 接合。接合工具 26、28 设置为使得尾部 24、24' 能与头部 22、22' 接合,从而在扎绑带 18、20 中形成封闭环,但是在不破坏扎绑带 18、20 或使其永久失效的情况下,尾部 24、24' 不能与头部 22、22' 脱开,如下文所进一步描述的那样。以此方式,接合工具 26、28 形成单向锁定工具,且封闭装置 18、20 是一次性使用的。

[0057] 在本实施例中,尾部 24、24' 的接合工具 26 的形式为一系列突起或倒钩,而头部 22、22' 的接合工具 28 的形式为包括棘爪特征的槽。尾部 24、24' 上的突起的形状使得它们可以沿第一方向被推过该槽,但由于突起与棘爪的接合而不能沿相反方向从该槽中退出。

[0058] 图 3 和图 4 示出了具有“通过破坏而打开”特征的封闭装置 18、20 的一个实施例。每个扎绑带 18、20 均包括位于扎绑带 18、20 的头部 22、22' 与尾部 24、24' 之间的片状部 30。片状部 30 包括适合被夹持在工具包 10 的使用者的拇指与食指之间的夹持部 32。片状部 30 还包括弱点线 34,该弱点线 34 的形式为跨越扎绑带 18、20 的宽度的、较窄的塑料部分。片状部 30 被设计为使得随着使用者牵拉夹持部 32,扎绑带 18、20 会沿着弱点线 34 撕开从而破坏扎绑带 18、20,从而使扎绑带 18、20 不能再次使用。在一些实施例中,弱点线 34 可由穿孔线来形成。

[0059] 每个扎绑带 18、20 还可包括区分工具 36,以便能够将扎绑带 18、20 彼此区分开。在一些实施例中,区分工具 36 为颜色的形式,即一个扎绑带 18 为红色而另一个扎绑带 20 为绿色。在其它实施例中,区分工具 36 可附加地或替代性地包括多个符号、文字或数字,以便能够区分两个扎绑带 18、20(或其它封闭装置)。例如,一个扎绑带 20 的头部 22' 可包括词语“CLEAN”(清洁),而另一个扎绑带 18 的头部 22 可包括词语“DIRTY”(脏污)。这种情况在图 3 和图 4 中所示的实施例中示出。

[0060] 而且,每个扎绑带 18、20 均包括关联或相关的识别工具(未示出)。此识别工具允许识别和追溯保存在袋 12 中的医疗器材。此识别工具可包括唯一性的序列号、条形码或其它适当的工具,以识别特定的医疗器材的部分。两个扎绑带 18、20 中每一者上的识别工具可以是相同的,或者这些识别工具可以是相互关联的,例如包括连贯的或相关联的序列号(例如 123456A 和 123456B)。相关联的识别工具的使用允许对此件医疗器材进行识别,且允许判断设备的状态,例如清洁或脏污。可选地,扎绑带 18、20 可包括用于识别或记录医疗

器材被放置在袋 12 中的时间的工具。

[0061] 能够唯一地识别保持在袋 12 中的医疗器材并确定设备的状态,这对于内窥镜来说尤其重要,因为这是记录内窥镜的清洁和消毒循环的每个步骤所需要的。

[0062] 在本示例中,在使用之前,两个封闭装置 18、20 被连接在一起以形成唯一的一对。两个封闭装置 18、20 优选仅沿其长度的一部分连接,使得封闭装置 18、20 可以被容易地分开。如前文描述的,图 3 以扎绑带 18、20 的形式示出了这样两个封闭装置 18、20。在本示例中,通过塑料的被弱化且较薄的部分 38,扎绑带 18、20 的头部 22、22' 沿其长度被连接。两个扎绑带 18、20 之间的这种的弱化接合部 38 可以容易地由工具包 10 的使用者用手加以破坏,将两个扎绑带 18、20 分开以进行使用。在其它实施例中,此弱化接合部可由两个扎绑带 18、20 之间的穿孔线形成。两个封闭装置 18、20 在使用之前以此方式被连接的好处在于,两个封闭装置保持为唯一的一对。这就使得如上文所述的适当的识别工具能够被预施加在这些封闭装置上。在其它实施例中,两个封闭装置 18、20 可在使用之前被设置为分开。

[0063] 现在将与内窥镜 16 的储存和运输相关地描述工具包 10 的使用。

[0064] 工具包 10 被设计为最初用于储存清洁的内窥镜 16 以备使用。储存袋 12 被打开,使得内窥镜 16 可放置在其中而不会接触袋 12 的外表面。在一优选实施例中,袋 12 的基部 14 被放置在大小合适的托盘 40 中,而袋 12 的侧面被折叠或向下卷起而使其覆盖托盘 40 的侧面。随后,将内窥镜 16 放在位于托盘 40 的基部中的袋 12 中。这种情况在图 1 中示出。可选地,吸收性材料片或吸收性材料垫可先于内窥镜 16 被放置在袋 12 中。此吸收层用于从内窥镜 16 吸收任何水分,且还在内窥镜 16 被储存在袋 12 中的期间提供保护层。

[0065] 上述一对封闭装置 18、20 被分开,且两个封闭装置 18、20 中的第一个封闭装置 18 与清洁的内窥镜 16 一同被放置在袋 12 中。放置在袋 18 内部的封闭装置 18 是用于表示内窥镜 16 是使用过且脏污的那一个封闭装置,且因此在该实施例中为呈红色的扎绑带 18。

[0066] 随后,将袋 12 的各侧面收置在一起,且利用第二封闭装置 20 将袋 12 密封封闭。此封闭装置 20 表示袋 12 中的内窥镜 16 是清洁的,且在该实施例中为呈绿色的扎绑带 20。密封的袋 12 在图 2 中示出。

[0067] 随后,可将内窥镜 16 在完全封闭在袋 12 中的状态下运送到任何需要的地方。如需要,袋 12 可被载带于托盘 40 中。在本发明的另一个实施例中,设有外部袋或储袋(未示出)。此外部储袋包括提手,且其尺寸被设置为适于在其中接纳储存袋 12。该外部储袋使得储存袋 12 能够被容易地携带,且提供附加的支持和保护,这尤其对于较大或较重的医疗器材而言是较理想的。

[0068] 为了从袋 12 中移出内窥镜 16,使用者必须破坏围绕袋 12 的扎绑带 20。因为扎绑带 20 的破坏是永久性的,扎绑带 20 不能被再使用而必须被丢弃。这样能减小在使用之前因将袋 12 打开和再封闭而引起内窥镜 16 的交叉污染的可能性。

[0069] 在使用后,将内窥镜 16 放回到袋 12 中。随后,将第一封闭装置 18 围绕袋 12 密封。此封闭装置 18 表示内窥镜 16 是使用过且脏污的。随后,可将封闭在袋 12 中的内窥镜 16 运送到适当的清洁设施。

[0070] 在对袋 12 进行密封时,封闭装置 18、20 应被尽可能紧密地围绕袋 12 固定。这样使得任何污染的可能性最小化,因为内窥镜 16 被完全封闭在袋 12 中。此外,当使用过的内窥镜 16 容纳在袋 12 中时,袋 12 优选被充分地密封以使内窥镜 16 保持潮湿。保留在袋 12

中的水分有助于内窥镜 16 的后续清洁。

[0071] 如前文所述,必须破坏扎绑带 18 来将其从袋 12 上去除,从而能够随后对内窥镜 16 进行清洁和消毒。一旦内窥镜 16 已被清洁,则使用新的工具包 10 来储存内窥镜 16 以备使用。

[0072] 在一些情况下,当内窥镜 16 为清洁时,不必或不需要在袋 12 中放置吸收性材料的吸收层或吸收片。这样,仅是在袋 12 中放置脏污的内窥镜 16 之前,在袋中放置吸收性材料片。

[0073] 还应认识到的是,在某些情况下,优选的是不将第一封闭装置 18 与清洁的内窥镜 16 一起放置在袋 12 中,以使任何污染的可能性最小化。在此情况下,通过将第一封闭装置 18 放置在托盘 40 中或者放置在外储袋中(如有设置的话)使其与袋 12 保持在一起。

[0074] 虽然在前述多个实施例中,封闭装置 18、20 包括扎绑带,但是这些封闭装置可以是任何合适的类型,且可以包括例如缆锁、一次性挂锁或者松紧带。

[0075] 在一些实施例中,如该工具包包括第三封闭装置(未示出)可能更合乎期望。此第三封闭装置也包括区分工具,以使该封闭装置能够与第一和第二封闭装置 18、20 区分开,并且还至少与第一和第二封闭装置 18、20 的识别工具类似的识别工具。特别地,第三封闭装置的识别工具可以与第一和第二封闭装置的识别工具相关联或相同。这一套三个封闭装置可用于区分袋中的内窥镜或者另一件医疗器材是使用过且脏污的、清洁且湿润的还是清洁且干燥的。这三个封闭装置例如可以为红色、蓝色和绿色。

[0076] 本发明是为用于内窥镜而特别研发的,因此在本文中特别参照这种用途而进行了描述,然而应认识到的是,本发明也可用于其它医疗器材的安全储存和运输。

[0077] 在每个封闭装置上设置相互关联的识别工具,意味着医疗器材(在此情况下是内窥镜)可在其整个使用期间被容易地追溯,从而能够在医院或其它医疗设施中有效地保持所需的记录。应认识到的是,在一些情况下,不需要在每个封闭装置上都设置相关联或相同的识别工具,因为例如在与特定的某件医疗器材相关的过程的每个阶段中,均可以简单地记录实际的识别工具(比如序列号)。

[0078] 因此,本发明的工具包和方法克服了与目前医疗器材的储存和运输相关的许多的问题。具体而言,本发明提供了:

[0079] i) 用于封装医疗器材的袋,用以防止器材在清洁状态下受到污染,并防止在设备处于脏污状态下污染外部表面;

[0080] ii) 一次性使用的封闭装置,用以防止袋被非必要地打开或未被允许时打开;以及

[0081] iii) 用于对保持在储存袋中的医疗器材进行唯一性标识的工具,以实现可追溯性。

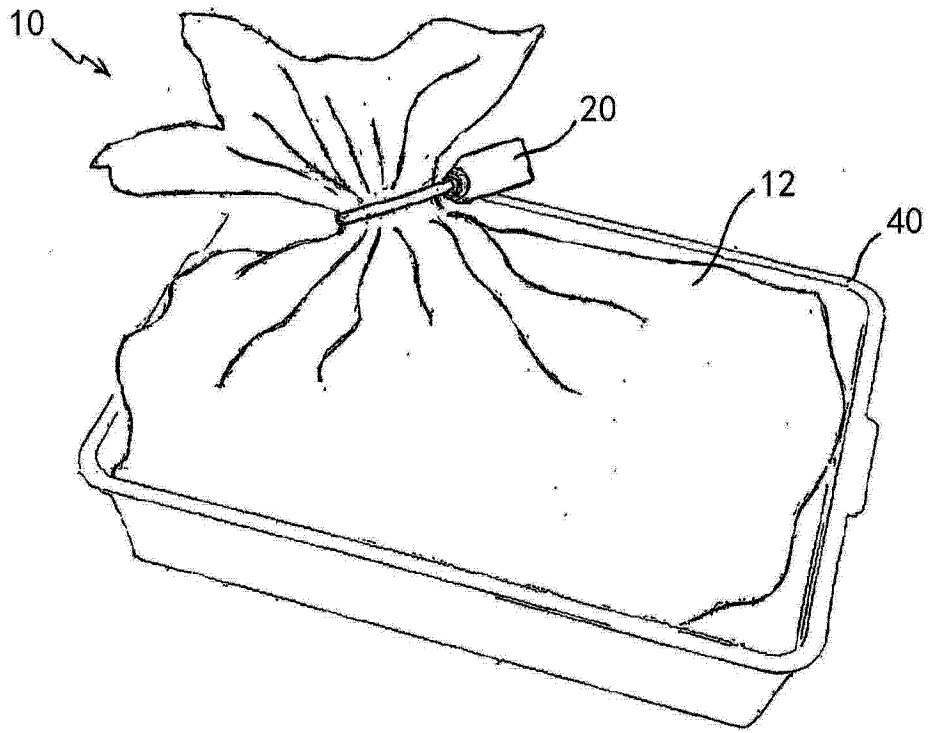


图 2

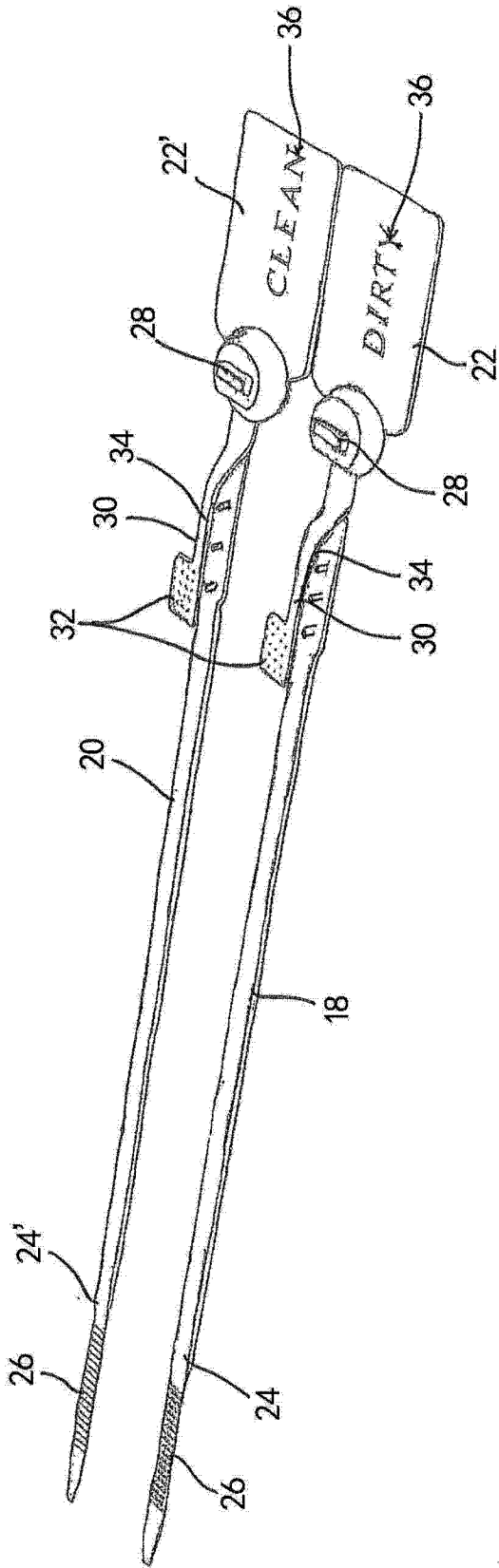


图 3

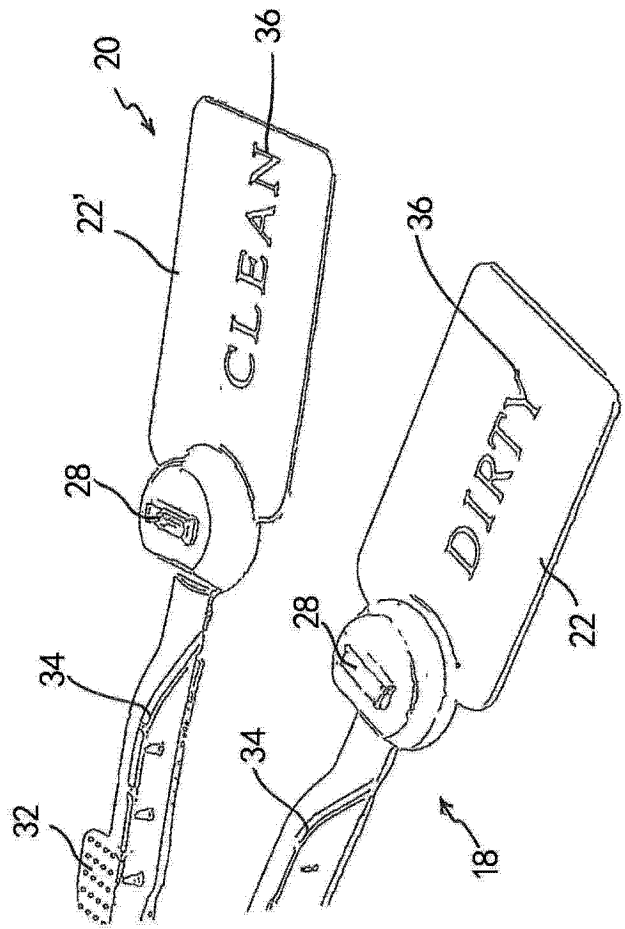


图 4

专利名称(译)	储存装置		
公开(公告)号	CN104822338A	公开(公告)日	2015-08-05
申请号	CN201380058702.9	申请日	2013-11-06
[标]发明人	皮特拉姆齐		
发明人	皮特·拉姆齐		
IPC分类号	A61B19/02 A61B1/00 A61M25/00		
CPC分类号	A61B1/00144 A61B2019/444 A61B1/00131 A61B2019/446 A61B19/44 A61B19/0287 A61B19/026 A61B50/30 A61B50/36 A61B90/90 A61B90/92 A61B90/94 A61B2050/3004 A61B2050/314 B65B5/045 B65B51/046 B65D33/004 B65D33/1633 B65D81/267		
代理人(译)	黄艳		
优先权	2012020206 2012-11-09 GB		
其他公开文献	CN104822338B		
外部链接	Espacenet SIPO		

摘要(译)

本发明涉及医疗器材，特别是内窥镜的储存和运输的工具包和方法。一种使用工具包来储存医疗器材的方法，该工具包包括由柔性塑料制成的袋、用以确保此袋封闭的第一封闭装置以及用以确保此袋封闭的第二封闭装置，该方法包括：a)将处于第一清洁状态的一件医疗器材放置在此袋中；b)用第一封闭装置确保此袋封闭；c)去除第一封闭装置；d)从此袋中取出医疗器材以供使用；e)将使用过的处于脏污的第二状态的上述医疗器材放置在袋中；以及f)用第二封闭装置确保此袋封闭，使得此袋被密封以保持此袋中的水分。

