



(12) 发明专利申请

(10) 申请公布号 CN 103932668 A

(43) 申请公布日 2014. 07. 23

(21) 申请号 201310023432. X

(22) 申请日 2013. 01. 22

(71) 申请人 桐庐瑞克斯医疗器械有限公司

地址 311500 浙江省杭州市桐庐县桐君街道
牛山坞 26-2 号

(72) 发明人 陈卫忠

(51) Int. Cl.

A61B 1/31 (2006. 01)

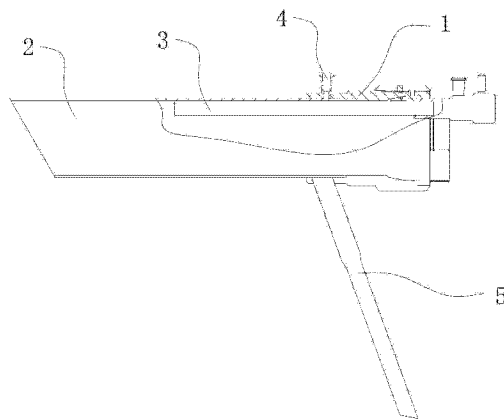
权利要求书1页 说明书2页 附图1页

(54) 发明名称

一种直肠镜

(57) 摘要

本发明公开了一种直肠镜,包括主体以及设于主体前部的外管,所述主体上嵌有用于穿插和保护内窥镜的护管,所述主体上设有冲水接头,所述冲水接头上部设有开口并连通到外管内部,所述护管设于外管和冲水接头的交叉口处,所述外管的外周面上设有倾斜设置的手柄。在主体上设置和外管连通的冲水接头,并保证冲水接头和外管连通的交叉口处下方为护管,使得直肠镜在完成检查工作后,将内窥镜从护管抽出时残留于外管内以及护管口部的组织杂物得以被从冲水接头通入的清洗液清洗干净,以保证仪器的卫生;在外管上设置倾斜的手柄,大大提高了直肠镜的操作的便捷性。



1. 一种直肠镜,包括主体(1)以及设于主体前部的外管(2),所述主体上嵌有用于穿插和保护内窥镜的护管(3),其特征在于:所述主体上设有冲水接头(4),所述冲水接头上部设有开口并连通到外管内部,所述护管设于外管和冲水接头的交叉口处,所述外管的外周面上设有倾斜设置的手柄(5)。

2. 根据权利要求1所述的一种直肠镜,其特征在于:所述手柄向后倾斜15度设置。

一种直肠镜

技术领域

[0001] 本发明涉及肛肠检测仪器,具体涉及一种直肠镜。

背景技术

[0002] 直肠镜是用于检测肠道内是否存在病变、肿瘤、溃疡的一种医疗检测仪器,由于其检测位置的特殊性,所以对直肠镜的设计要求也非常多。现有技术中,普通的肛门直肠镜一般存在着以下的问题:1、操持不方便;2、检测工作完成后内窥镜抽出时残留于直肠镜内的组织杂物的清理不便。故而现在需要一种改进的直肠镜,来弥补该领域的不足。

发明内容

[0003] 本发明要解决的技术问题是提供一种可以有效提高操持便捷性且便于清理的直肠镜。

[0004] 为解决上述技术问题,本发明采用的技术方案是:一种直肠镜,包括主体以及设于主体前部的外管,所述主体上嵌有用于穿插和保护内窥镜的护管,所述主体上设有冲水接头,所述冲水接头上部设有开口并连通到外管内部,所述护管设于外管和冲水接头的交叉口处,所述外管的外周面上设有倾斜设置的手柄。

[0005] 作为一种改进,所述手柄向后倾斜 15 度设置。操持起来更方便。

[0006] 本发明采用的技术方案,其有益效果在于:在主体上设置和外管连通的冲水接头,并保证冲水接头和外管连通的交叉口处下方为护管,使得直肠镜在完成检查工作后,将内窥镜从护管抽出时残留于外管内以及护管口部的组织杂物得以被从冲水接头通入的清洗液清洗干净,以保证仪器的卫生;在外管上设置倾斜的手柄,大大提高了直肠镜的操持的便捷性。

附图说明

[0007] 下面结合附图对本发明做进一步说明:

[0008] 图 1 是本发明一种实施例的结构示意图。

具体实施方式

[0009] 如图 1 所示本发明一种实施例的结构示意图,一种直肠镜,包括主体 1 以及设于主体前部的外管 2,所述主体上嵌有用于穿插和保护内窥镜的护管 3,所述主体上设有冲水接头 4,所述冲水接头上部设有开口并连通到外管内部,所述护管设于外管和冲水接头的交叉口处,所述外管的外周面上设有倾斜设置的手柄 5。

[0010] 本实施例中,所述手柄向后倾斜 15 度设置。

[0011] 在主体上设置和外管连通的冲水接头,并保证冲水接头和外管连通的交叉口处下方为护管,使得直肠镜在完成检查工作后,将内窥镜从护管抽出时残留于外管内以及护管口部的组织杂物得以被从冲水接头通入的清洗液清洗干净,保证检查仪器的卫生情况;在

外管上设置倾斜的手柄,大大提高了直肠镜的操持的便捷性。

[0012] 除上述优选实施例外,本发明还有其他的实施方式,本领域技术人员可以根据本发明作出各种改变和变形,只要不脱离本发明的精神,均应属于本发明所附权利要求所定义的范围。

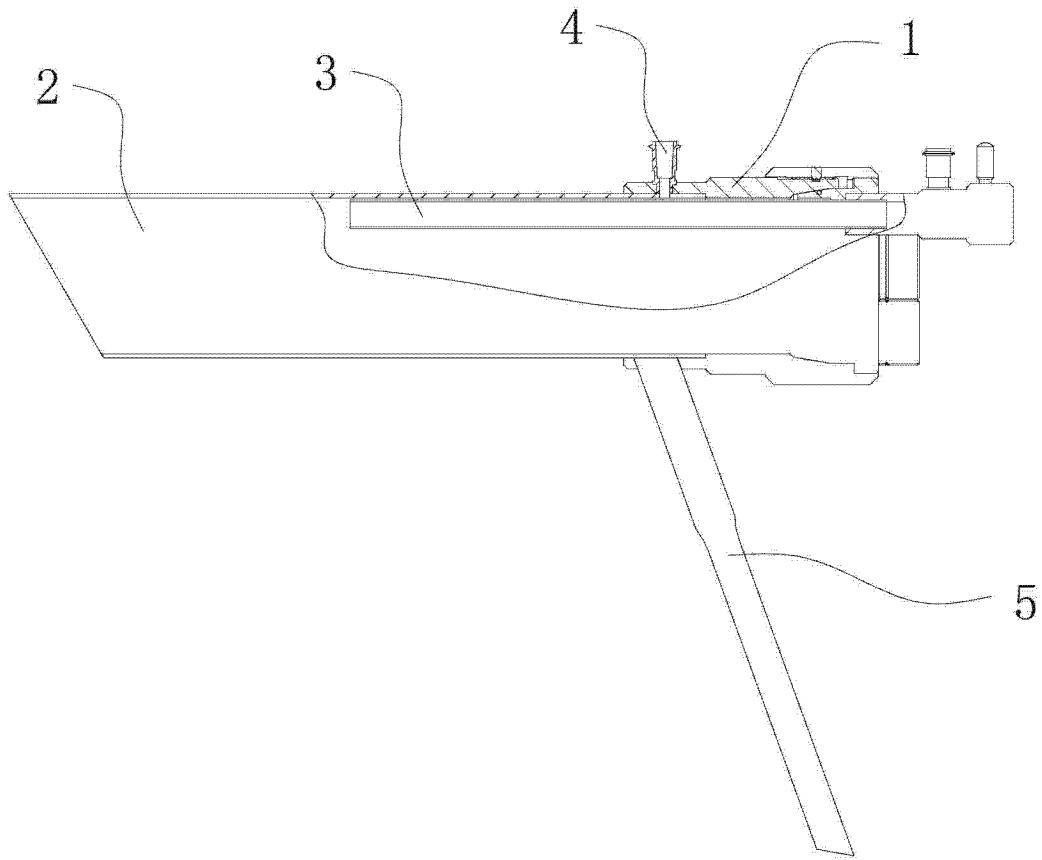


图 1

专利名称(译)	一种直肠镜		
公开(公告)号	CN103932668A	公开(公告)日	2014-07-23
申请号	CN201310023432.X	申请日	2013-01-22
[标]申请(专利权)人(译)	桐庐瑞克斯医疗器械有限公司		
申请(专利权)人(译)	桐庐瑞克斯医疗器械有限公司		
当前申请(专利权)人(译)	桐庐瑞克斯医疗器械有限公司		
[标]发明人	陈卫忠		
发明人	陈卫忠		
IPC分类号	A61B1/31		
外部链接	Espacenet SIPO		

摘要(译)

本发明公开了一种直肠镜，包括主体以及设于主体前部的的外管，所述主体上嵌有用于穿插和保护内窥镜的护管，所述主体上设有冲水接头，所述冲水接头上部设有开口并连通到外管内部，所述护管设于外管和冲水接头的交叉口处，所述外管的外周面上设有倾斜设置的手柄。在主体上设置和外管连通的冲水接头，并保证冲水接头和外管连通的交叉口处下方为护管，使得直肠镜在完成检查工作后，将内窥镜从护管抽出时残留于外管内以及护管口部的组织杂物得以被从冲水接头通入的清洗液清洗干净，以保证仪器的卫生；在外管上设置倾斜的手柄，大大提高了直肠镜的操持的便捷性。

