



(12) 发明专利申请

(10) 申请公布号 CN 103415806 A

(43) 申请公布日 2013. 11. 27

(21) 申请号 201280012178. 7

(51) Int. Cl.

(22) 申请日 2012. 03. 14

G03B 13/36(2006. 01)

(30) 优先权数据

G02B 3/14(2006. 01)

61/454, 651 2011. 03. 21 US

A61B 1/24(2006. 01)

(85) PCT申请进入国家阶段日

2013. 09. 06

(86) PCT申请的申请数据

PCT/CN2012/072302 2012. 03. 14

(87) PCT申请的公布数据

W02012/126324 EN 2012. 09. 27

(71) 申请人 卡尔斯特里姆保健公司

地址 美国纽约州

(72) 发明人 Z. 于 Z. 刘 G. 王

(74) 专利代理机构 中国专利代理(香港)有限公司

司 72001

代理人 唐立 王忠忠

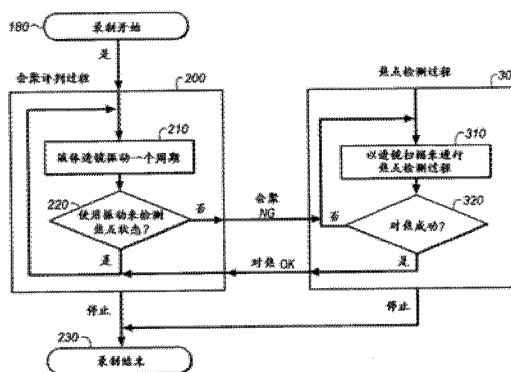
权利要求书1页 说明书4页 附图8页

(54) 发明名称

使用液体透镜自动对焦的方法

(57) 摘要

一种用于口腔内窥镜的自动对焦方法,其在具有至少第一、第二和第三焦点位置的周期内调节液体透镜的焦点,并获取每个焦点位置处的图像,测量所获取的图像的焦点。根据所测量的焦点调节液体透镜的位置。重复在具有至少第一、第二和第三焦点位置的周期内调节所述液体透镜的焦点,和获取每个焦点位置处的图像并测量所获取的图像的焦点的步骤。



1. 一种用于口腔内窥镜的自动对焦方法,其包括:  
在具有至少第一、第二和第三焦点位置的周期内调节液体透镜的焦点;  
获取每个焦点位置处的图像并测量所获取的图像的焦点;  
根据所测量的焦点调节所述液体透镜的位置;和  
重复在具有至少第一、第二和第三焦点位置的所述周期内调节所述液体透镜的焦点,并获取每个焦点位置处的图像并测量所获取的图像的焦点的步骤。
2. 根据权利要求1所述的自动对焦方法,其中获取每个焦点位置处的图像包括由互补金属氧化物半导体传感器获取图像。
3. 根据权利要求1所述的自动对焦方法,其中获取每个焦点位置处的图像包括由电荷耦合器件传感器获取图像。
4. 根据权利要求1所述的方法,其中调节透镜位置包括当所述第一位置处的所述图像的焦点超过所述第二位置处的所述图像的焦点时在一个方向上调节透镜位置,以及当所述第三位置处的所述图像的焦点超过所述第二位置处的所述图像的焦点时在相反方向上调节透镜位置。
5. 根据权利要求1所述的方法,其中所述第一位置是近偏移位置,所述第二位置是中心位置,且所述第三位置是远偏移位置。
6. 根据权利要求1所述的方法,其中所测量的焦点是基于所获取的图像的亮度。
7. 根据权利要求1所述的方法,其中调节所述液体透镜的所述焦点包括施加第一、第二和第三电压等级。
8. 一种用于口腔内窥镜的自动对焦方法,其包括:  
通过将对第一、第二和第三电压施加至液体透镜而在具有至少第一、第二和第三焦点位置的周期内调节所述液体透镜的焦点;  
获取在所述第一、第二和第三焦点位置的每一处的图像,并测量每个位置处的所获取的图像的焦点;  
根据所测量的焦点而沿着液体透镜的光轴调节所述液体透镜的位置;和  
一次或多次重复在具有至少第一、第二和第三焦点位置的所述周期内调节所述液体透镜的焦点,并获取每个焦点位置处的所述图像,并通过测量图像对比度而测量每个获取的图像的焦点的步骤。
9. 根据权利要求8所述的方法,其中获取所述第一、第二和第三焦点位置的每一处的所述图像包括以滚动快门模式获取所述图像。
10. 根据权利要求8所述的方法,其中获取所述第一、第二和第三焦点位置的每一处的所述图像包括以全局快门模式获取所述图像。

## 使用液体透镜自动对焦的方法

### 技术领域

[0001] 本发明大致涉及用于牙科成像的装置。更明确而言,本发明涉及用于具有液体透镜的口腔内窥镜的自动对焦方法。

[0002] 发明背景

[0003] 虽然在检测、治疗和预防技术中已经有所改进,但是龋齿仍然是影响所有年龄组人群的普遍情况。如果不适当和及时地治疗,龋齿可能导致永久的牙齿损伤和甚至牙齿脱落。因此基于口腔内窥镜的牙科成像具有重大意义。

[0004] 存在已知的口腔内窥镜,如可购自美国新泽西州芒特劳雷尔的 ACTEON Inc. 的口腔内窥镜。一般而言,口腔内窥镜在通常在约 1mm 至约 50mm 之间变化的较大工作距离范围上操作。其还必须具有相当大的景深(DOF),景深在不同工作距离时是不同的。因此,为了提供良好图像质量,焦点调节是必要的。然而,对于大多数已知的口腔内窥镜,包括美国专利第 6,019,721 号(Holmes 等人)中公开的口腔内窥镜,由操作者手动进行焦点调节,调节透镜与成像传感器之间的距离。常规口腔内窥镜必须对于每个图像单独调节。这使这些常规摄像头不太适合用于在牙科诊所获取图像,且实践者会发现没有自动对焦能力的摄像头更难以使用。

[0005] 口腔内窥镜的系统光学器件必须提供较大景深(DOF)和尽可能宽的视场(FOV)。一些现存的口腔内窥镜使用小 NA(数值孔径),其可提供足够 DOF(景深)来帮助减小焦点调节的要求。然而,具有小 NA 的光学系统具有限制,且不太适合用于提供牙科检查所需的高分辨率。小 NA 可能无法提供口腔内使用的足够光通量。

[0006] 对于口腔内成像已提出将液体透镜用作成像光学器件的一部分的许多解决方案。对于口腔内的需求液体透镜可能更容易调节,且在 FOV 和 DOF 方面较有利。然而,自动对焦仍然是问题。因而,需要提供具有不需附加组件且使用于牙科诊所中操作足够快的自动对焦能力的口腔内窥镜。

### 发明概要

[0007] 本发明的目的是提供具有液体透镜且能够提供自动对焦的口腔内窥镜。本发明的实施方案有利于提供一种紧凑,提供适当成像,且不需由操作者或实践者对焦的摄像头。

[0008] 这些目的仅借助于说明性的实例给出,且这些目的可以是本发明的一个或多个实施方案的示例。本质上由所公开的发明实现的其它所需目的和优点可对于本领域技术人员出现或变得显而易见。由随附权利要求定义本发明。

[0009] 根据本发明的一方面,提供一种用于口腔内窥镜的自动对焦方法,其包括:

[0010] 在具有至少第一、第二和第三焦点位置的周期内调节液体透镜的焦点;

[0011] 获取每个焦点位置处的图像并测量所获取的图像的焦点;

[0012] 根据所测量的焦点调节透镜位置;和

[0013] 重复在具有至少第一、第二和第三焦点位置的周期内调节液体透镜的焦点,并获取每个焦点位置处的图像并测量所获取的图像的焦点的步骤。

[0014] 附图简述

[0015] 本发明的前述目的、特征和优点以及其它目的、特征和优点将从如附图中图示的本发明的实施方案的下文更特定的描述显而易见。图中的元件不一定相对于彼此按比例绘制。

[0016] 图 1 示出本发明的口腔内窥镜的组件的示意图。

[0017] 图 2A 是示出处于零电压状态的液体透镜的侧视示意图。

[0018] 图 2B 是示出具有非零施加电压的双电极液体透镜的侧视示意图。

[0019] 图 2C 是示出双电极液体透镜的工作原理的侧视示意图。

[0020] 图 3 是示出自动对焦序列的逻辑流程图。

[0021] 图 4A 是示出滚动快门成像器的自动焦点检测序列的一部分的时序图。

[0022] 图 4B 是示出全局快门成像器的自动焦点检测序列的一部分的时序图。

[0023] 图 5A 示出当液体透镜位置处于焦点时的自动对焦测试结果。

[0024] 图 5B 示出当液体透镜位置在一个方向上处于失焦时的自动对焦测试结果。

[0025] 图 5C 示出当液体透镜位置在与图 5B 的方向相反的方向上处于失焦时的自动对焦测试结果。

[0026] 图 5D 示出液体透镜位置处于失焦时的自动对焦测试结果,其中其重新对焦方向取决于当前透镜位置。

[0027] 图 5E 示出当液体透镜位置处于失焦时的自动对焦测试结果,其中其重新对焦方向取决于当前透镜位置和感测到的焦点量 (focus value)。

## 具体实施方式

[0028] 下文是本发明的优选实施方案的详细描述,对图进行参考,其中相同参考数字指若干图的每一个中的相同结构元件。

[0029] 在使用术语之处,术语“第一”、“第二”、“第三”等等不一定指示任何序数或优先关系,而是可用于更清晰地将一个元件或时间间隔与另一者区分。

[0030] 图 1 示出根据一个实施方案的本发明的口腔内窥镜 10 的组件。口腔内窥镜 10 包括照明系统 11、成像系统 12 和成像传感器 16。成像系统 12 包括具有多个电极的液体透镜 36、液体透镜驱动器元件 38 和微处理器 34。口腔内窥镜 10 意在用于使病人口中的目标牙齿或其它结构成像,且方便并精确地这样做。

[0031] 成像系统 12 提供较大景深(DOF)并在传感器 16 上形成目标的图像。液体透镜 36 与成像透镜 22 协作,允许在不需要由操作者调节的情况下使成像系统 12 对焦。所使用的液体透镜提供安置在沿着光路、光轴 0 的位置处的可调节透镜元件,且其可致动以响应于从驱动器元件 38 接收的调节信号而改变相对于两个正交轴的每一者的折射。也可以调节液体透镜沿着光轴 0 的位置,其中其沿着光轴 0 的线性位置也由驱动器元件 38 控制。使用这种类型的可调节透镜使本发明的口腔内窥镜 10 与常规口腔内窥镜以及意在用于其它用途的许多其它类型的常规摄像头区分开。

[0032] 为了更好地理解本发明的实施方案如何比使用常规液体透镜的摄像头实施方案有利,检视液体透镜如何操作是有用的。参考图 2A-2C,常规液体透镜 36a 大致包括两种相同密度的液体。液体夹在两个透明视窗 107 之间,处于圆锥形容器中。在一个实施方案中,

一种液体是导电的水 103,而另一种是油 101,以对光轴 105 提供一定程度的稳定性。液体透镜 36a 还包括与油 101 绝缘但与水 103 电接触的电极 109 和 113;且可将可变电压作为调节信号选择性地施加至电极。绝缘体 111 置于电极 109 与 113 之间以将其分离。油 101 与水 103 之间的界面 115 取决于跨圆锥形结构施加的电压而改变其形状。如图 2A 中所示,当施加零伏特时,界面 115 略微弯曲且油 101 的表面变得略凹。当电压增加至约 40 伏特时,油 101 的表面变得高度凸起,如图 2B 中所示。以这种方式,液体透镜 36a 可借助于改变施加在电极上的电压而获得所需折射力。

[0033] 图 2C 概括了具有两个电极 109 和 113 的液体透镜 36a 的工作原理。液体透镜 36a 基于下文描述的电湿润现象而工作:将水滴 103 置于由金属制成,由薄绝缘层覆盖的衬底上。施加至衬底的电压产生静电力以迫使液体改变其形状,以便更改液体界面处的接触角。在液体透镜中利用两种等密度的液体:一种是绝缘体,如油 101,而另一种是导体,如水 103。电压变化导致液体-液体界面 115 的曲率变化,这继而导致透镜的光功率或折射的变化。一般而言,液体透镜的两种液体成分是不相容的且具有不同光学折射率。液体之间的界面的相对形状确定了透镜的折射特性。两种液体的相对折射率必须在一定程度上彼此不同,以提供可调节的折射。

[0034] 图 3 是示出自动对焦序列中的步骤的逻辑流程图。自动对焦方法具有两种状态:会聚测试状态 200 和重新焦点状态 300。在启动步骤 180 中,口腔内窥镜 10 被通电且开始捕获图像帧。在振动周期步骤 210 中,液体透镜被振动或调节,快速改变透镜形状使得透镜具有三个焦点位置。捕获液体透镜的每个振动位置的图像。接着执行焦点检测步骤 220,其中如在下文中更详细描述,测量每个所捕获的图像的焦点,且分析每个振动位置处的相对焦点。如果会聚测试显示焦点可接受,那么在终止步骤 230 终止自动对焦。如果会聚测试显示焦点需要调节,那么执行重新焦点状态 300。在重新焦点状态 300 中,使用爬山法作为透镜扫描步骤 310 的一部分以调节透镜位置,检测峰值,并确定其对应焦点位置。焦点评估步骤 320 确定是否重复透镜扫描步骤 310 或返回会聚测试状态 200。会聚测试状态 200 和重新焦点状态 300 中的每个步骤可按需要重复任何次。

[0035] 为了检测焦点状态并决定对焦方向,液体透镜被快速调节以提供微小振动,在图 4A 和图 4B 中展示周期时序。在图 4A 中,示出具有滚动快门的传感器(如常规 CMOS(互补金属氧化物半导体)传感器)的时序。帧序列 140 示出传感器在滚动快门模式中的图像捕获帧的时序。成像序列 150 示出用于获取图像的液体透镜的三个位置。形成单个周期的所述三个位置是中心位置、近偏移位置和远偏移位置,每个位置具有不同焦点。对近位置、中心位置和远位置三个的每一处的透镜焦点变化的幅度选择适当值。如时序图中所示,在图像捕获帧之间执行液体透镜位置上的改变。对于滚动快门器件,周期中每个图像捕获序列跨越两个图像捕获帧。因此整个周期跨越六个图像捕获帧。

[0036] 在图 4B 中,示出具有全局快门的传感器(如常规 CCD(电荷耦合器件)传感器)的时序。帧序列 140 示出传感器在全局快门模式中的图像捕获帧的时序。成像序列 152 示出用于以全局快门时序获取图像的液体透镜的三个位置的周期。再一次说明,每个周期中的位置是中心位置、近偏移位置和远偏移位置,每个位置具有不同焦点。如时序图中所示,在图像捕获帧之间执行液体透镜位置的改变。对于全局快门器件,周期中的每个图像捕获序列跨越单个图像捕获帧。因此整个周期跨越三个图像捕获帧。

[0037] 图 5A 的图示出当液体透镜位置处于焦点时来自图 3 的会聚测试状态 200 的自动对焦测试结果。纵轴表示焦点。可以许多方式测量所捕获的图像上的焦点,如通过分析对比度和从图像提取的高频分量。示出图 240a、240b 和 240c。当在焦点时,中心值不小于近偏移值和远偏移值的任一者,且优选地超过近偏移值或远偏移值。

[0038] 图 5B 示出图 242a 和图 242b,其示出当液体透镜位置在近扫描方向上处于失焦时的自动对焦测试结果。近偏移值超过中心值和远偏移值两者。

[0039] 图 5C 示出图 244a 和 244b,其示出当液体透镜位置在与图 5B 的方向相反的方向上失焦时的自动对焦测试结果。在此,液体透镜位置在远扫描方向上处于失焦。远偏移值超过中心值和近偏移值两者。

[0040] 图 5D 示出当液体透镜位置处于失焦时的自动对焦测试结果的图形 246,其中其重新对焦方向取决于当前透镜位置。

[0041] 图 5E 示出图 248,其具有当液体透镜位置处于失焦时的自动对焦测试结果,其中其重新对焦方向取决于当前透镜位置和感测到的焦点量。

[0042] 本发明的自动对焦方法提供用于自动测量焦点和调节液体透镜状态和位置的直接方法。不需要外部器件或测量法来实现用于口腔内成像的所需焦点位置。

[0043] 照明系统 11 (图 1)被构造来引导来自光源的光,以照亮牙齿或其它目标以改进成像传感器 16 处的成像。光源可以是一个或多个发光二极管(LED)或任何其它已知光源。照明系统 11 可被整合至口腔内窥镜 10 的封装中,或可以由单独的器件提供。可提供光纤或其它光导件来从外部光源朝目标 1 引导照明。

[0044] 成像传感器 16 记录固定位置处的目标牙齿的图像。成像传感器 16 可以是互补金属氧化物半导体(CMOS)器件、电荷耦合器件(CCD)或任何其它已知的传感器阵列类型。

[0045] 虽然本发明的口腔内窥镜 10 被设计来用于口腔内的目标的成像,但是这个器件可用于其它适当应用中,尤其在摄像头宽度要求是相当受限的应用中,如内窥镜应用。

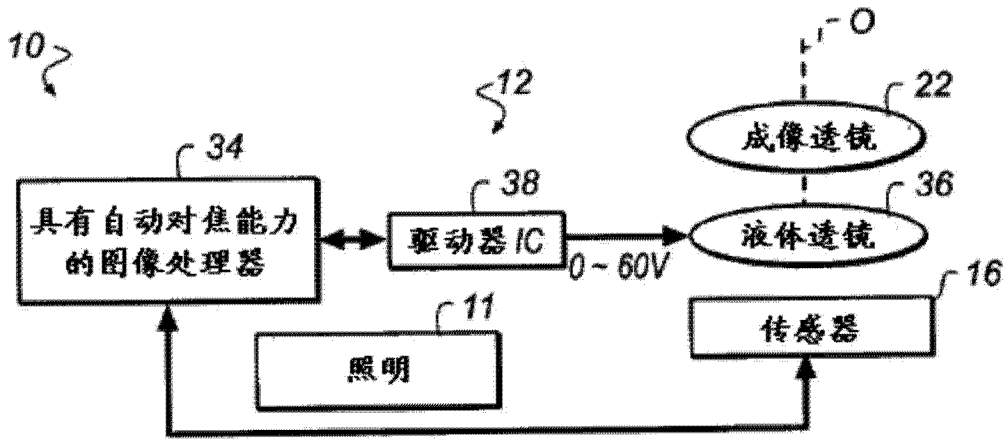


图 1

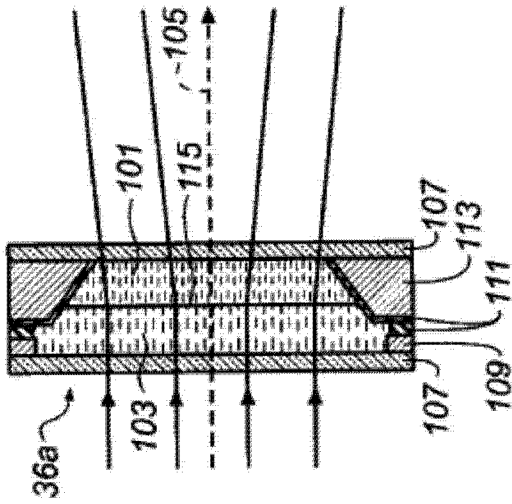


图 2A

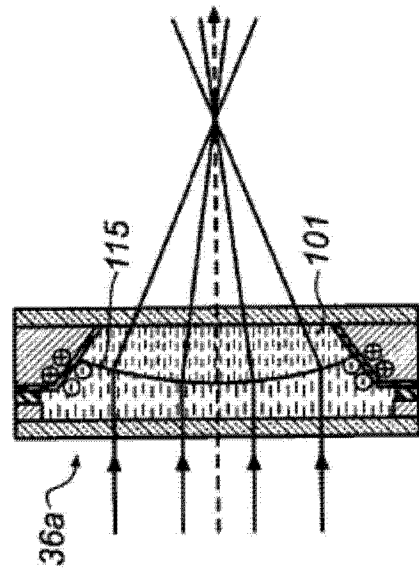


图 2B

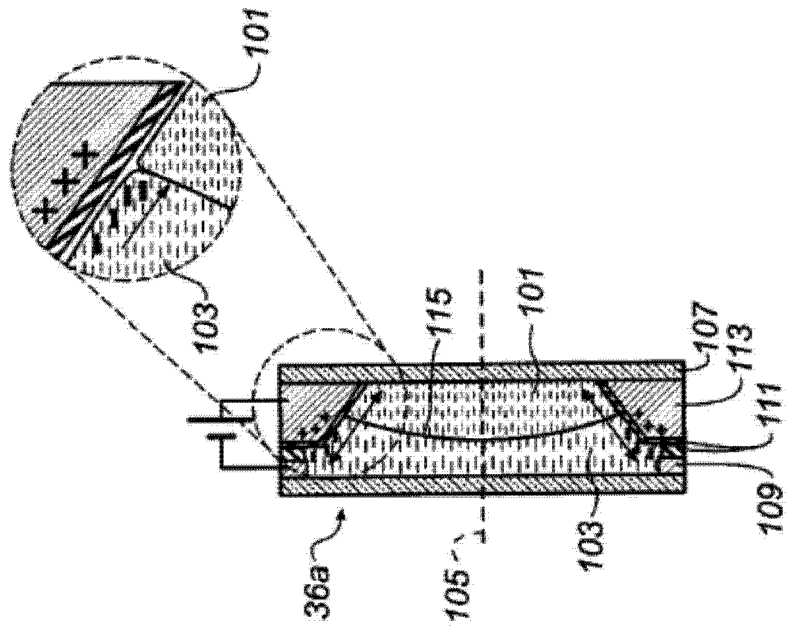


图 2C

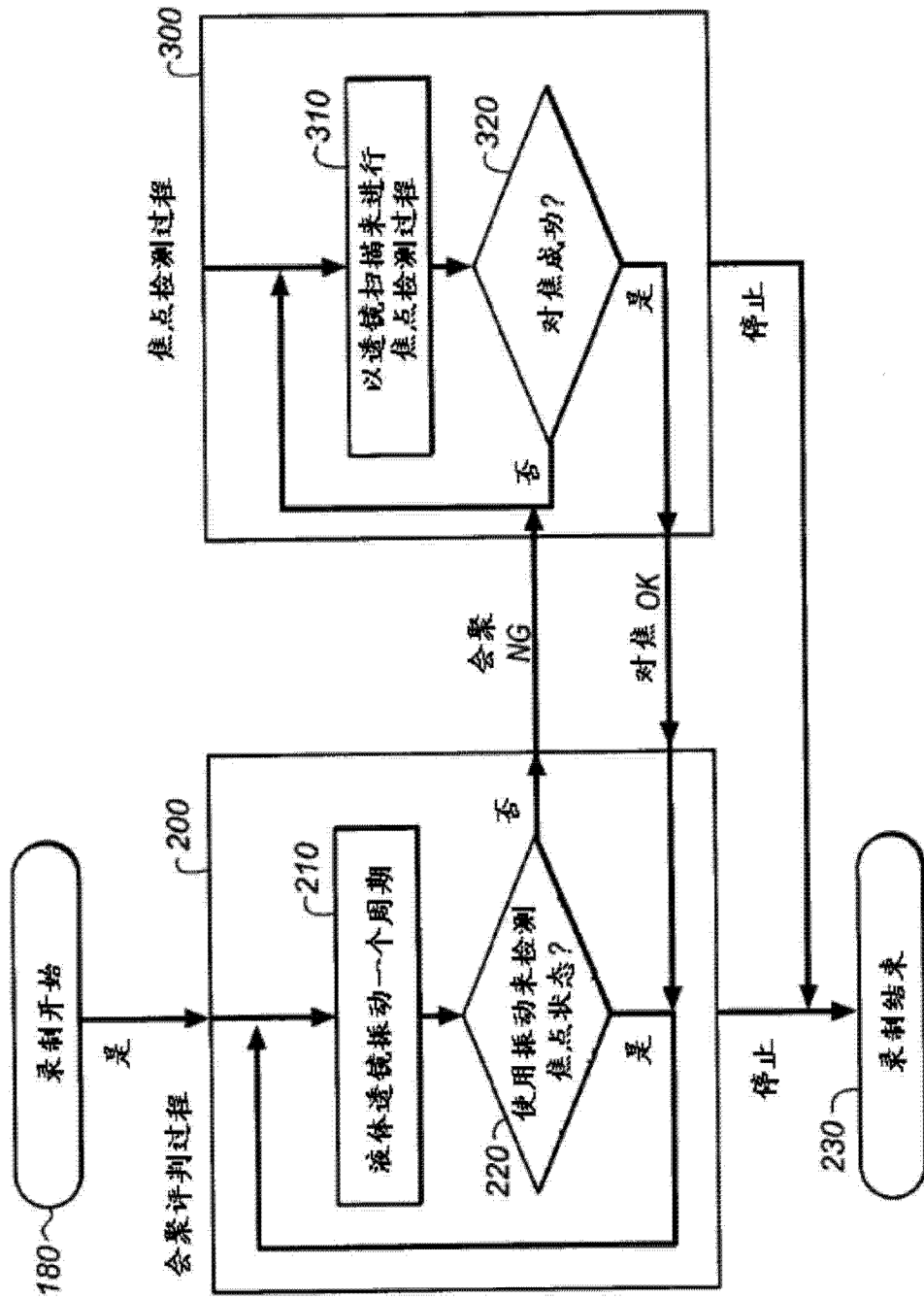


图 3

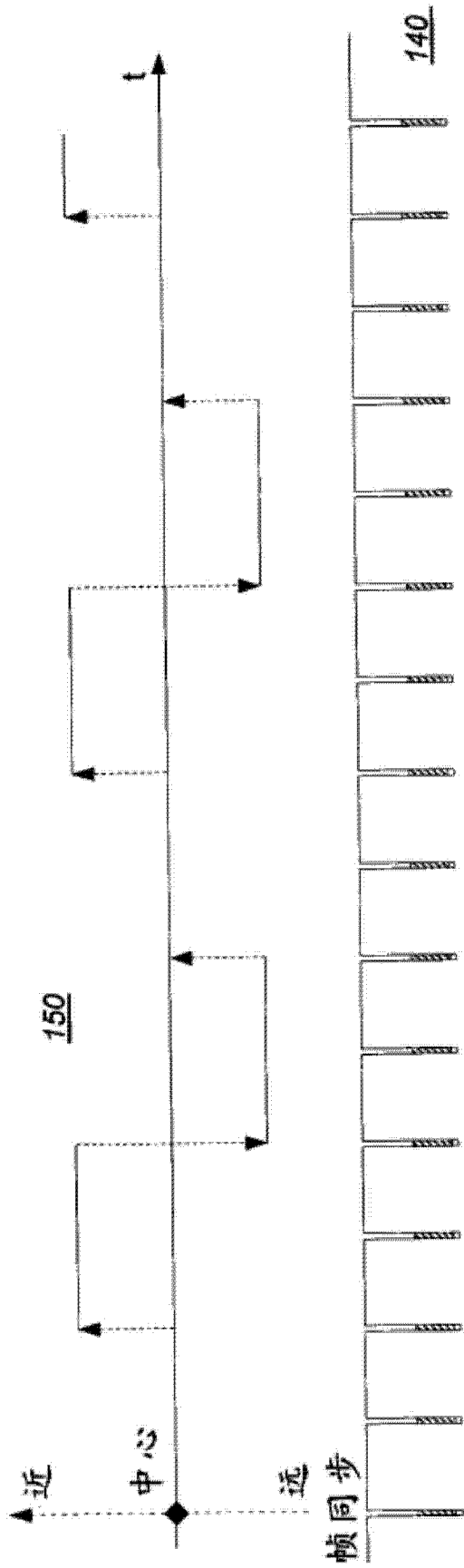


图 4A

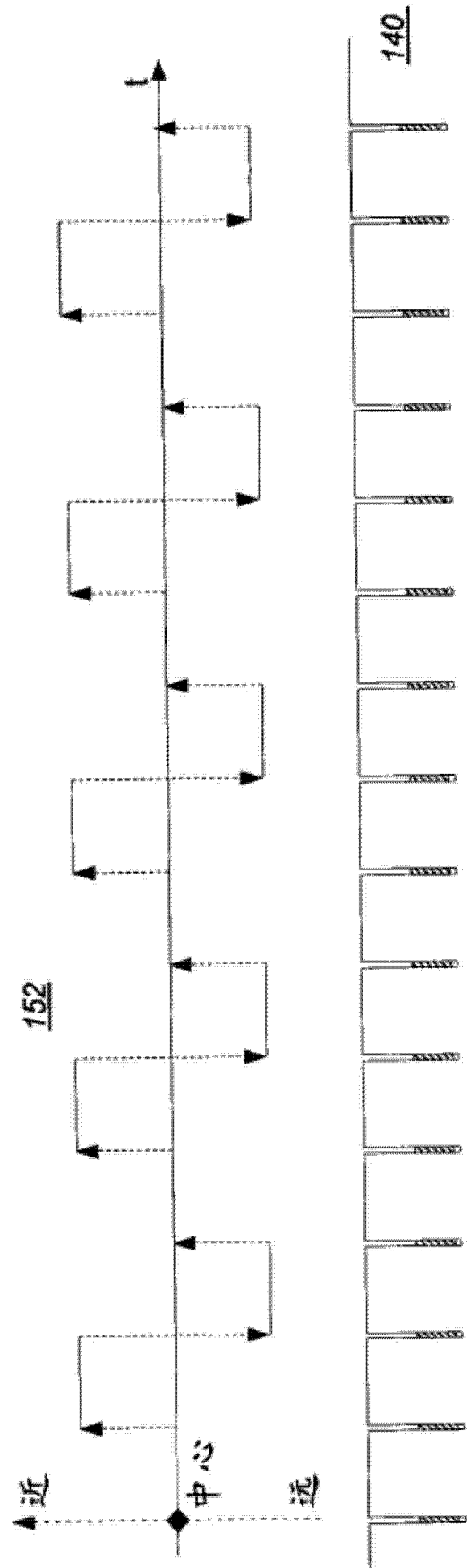


图 4B

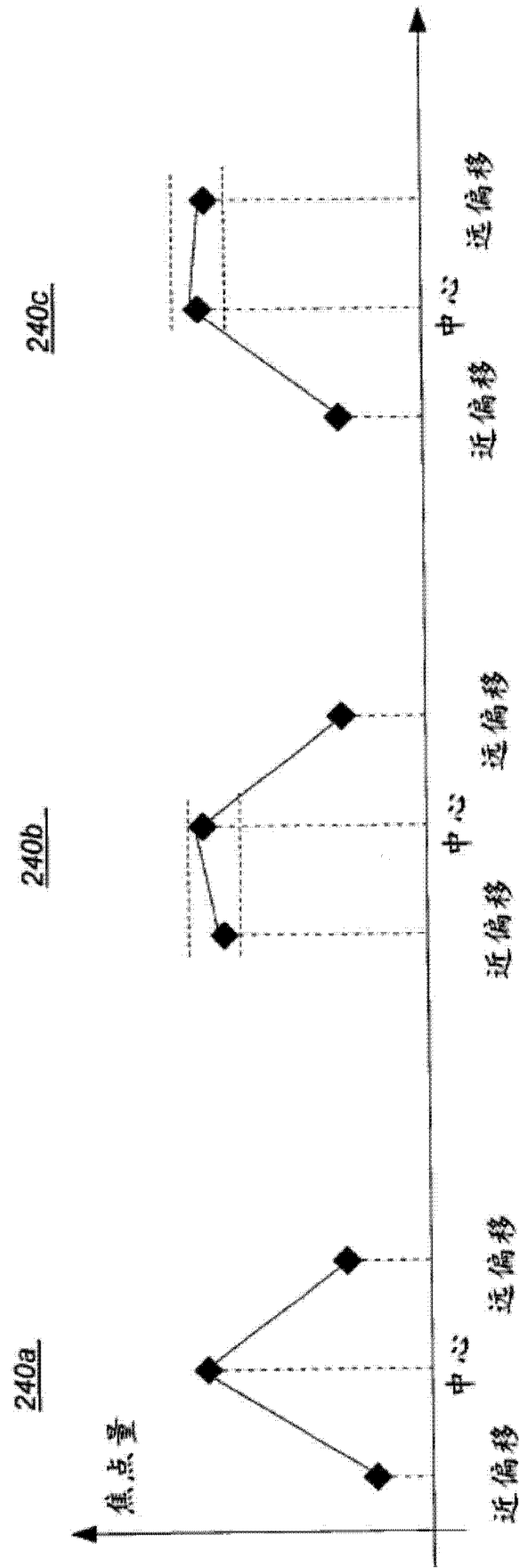


图 5A

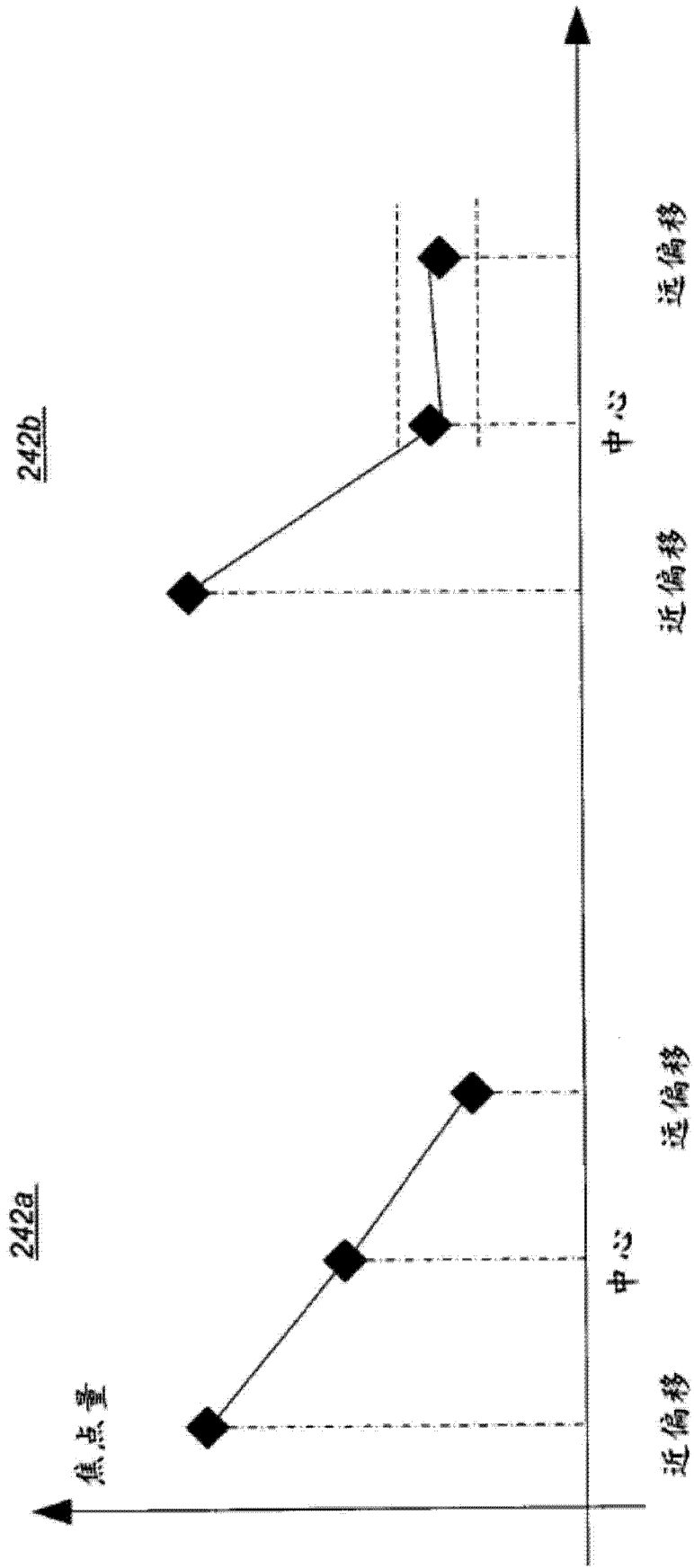


图 5B

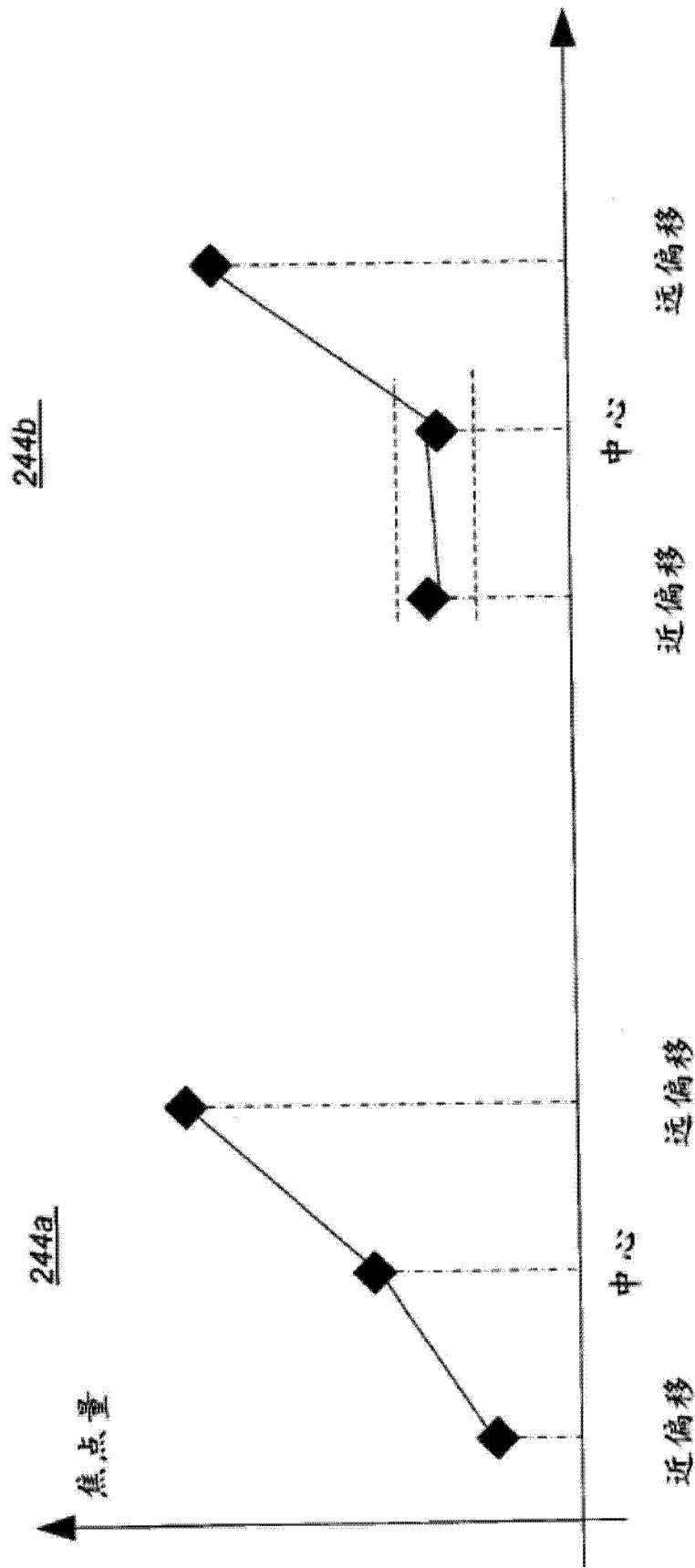


图 5C

246

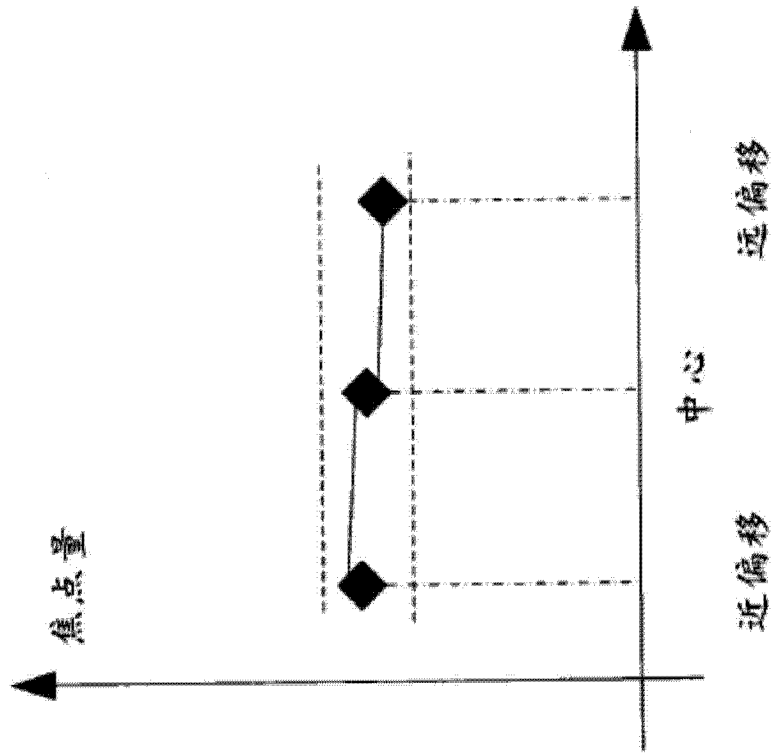


图 5D

248

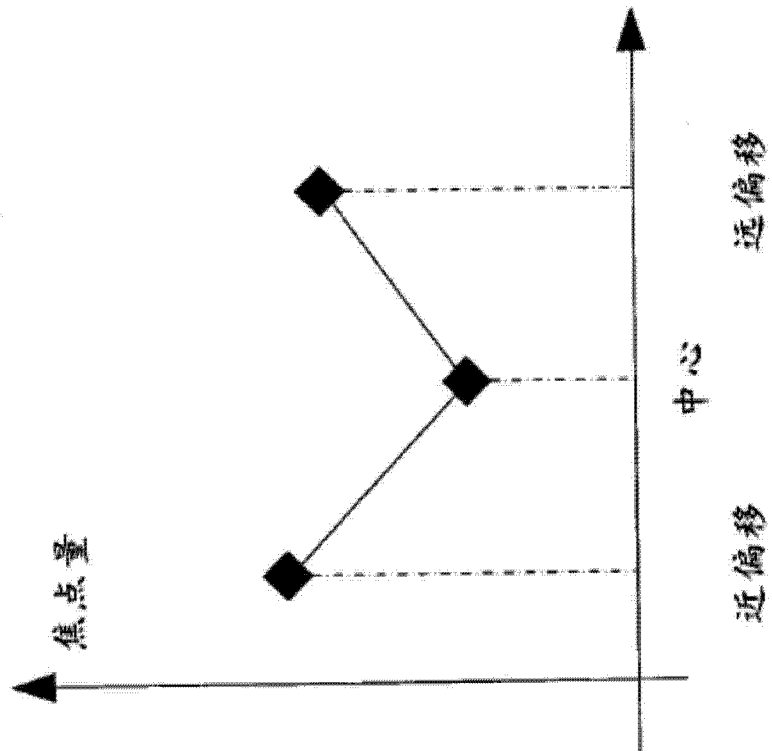


图 5E

专利名称(译)	使用液体透镜自动对焦的方法		
公开(公告)号	<a href="#">CN103415806A</a>	公开(公告)日	2013-11-27
申请号	CN201280012178.7	申请日	2012-03-14
[标]申请(专利权)人(译)	卡尔斯特里姆保健公司		
申请(专利权)人(译)	卡尔斯特里姆保健公司		
当前申请(专利权)人(译)	卡尔斯特里姆保健公司		
[标]发明人	Z 于 Z 刘 G 王		
发明人	Z.于 Z.刘 G.王		
IPC分类号	G03B13/36 G02B3/14 A61B1/24		
CPC分类号	G02B7/285 A61B1/0019 G03B3/10 A61B1/247 A61B1/24 H04N5/23212 A61B1/045 H04N2005/2255 G02B3/14 A61B1/04		
代理人(译)	唐立 王忠忠		
优先权	61/454651 2011-03-21 US		
外部链接	<a href="#">Espacenet</a> <a href="#">SIPO</a>		

摘要(译)

一种用于口腔内窥镜的自动对焦方法，其在具有至少第一、第二和第三焦点位置的周期内调节液体透镜的焦点，并获取每个焦点位置处的图像，测量所获取的图像的焦点。根据所测量的焦点调节液体透镜的位置。重复在具有至少第一、第二和第三焦点位置的周期内调节所述液体透镜的焦点，和获取每个焦点位置处的图像并测量所获取的图像的焦点的步骤。

