

(12) 发明专利申请

(10) 申请公布号 CN 103369999 A

(43) 申请公布日 2013. 10. 23

(21) 申请号 201180067371. 6

代理人 李辉 于英慧

(22) 申请日 2011. 11. 24

(51) Int. Cl.

(30) 优先权数据

2011-050534 2011. 03. 08 JP

A61B 1/00 (2006. 01)

A61B 1/04 (2006. 01)

G02B 23/24 (2006. 01)

(85) PCT申请进入国家阶段日

2013. 08. 12

(86) PCT申请的申请数据

PCT/JP2011/077076 2011. 11. 24

(87) PCT申请的公布数据

W02012/120734 JA 2012. 09. 13

(71) 申请人 奥林巴斯株式会社

地址 日本东京都

(72) 发明人 佐竹七生 本原宽幸 山田淳也

关户孝典 中村干夫

(74) 专利代理机构 北京三友知识产权代理有限公司 11127

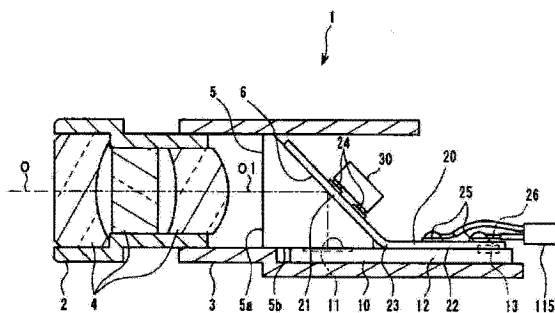
权利要求书1页 说明书8页 附图6页

(54) 发明名称

摄像单元和内窥镜

(57) 摘要

本发明的摄像单元具备摄像元件、物镜和具有反射面的棱镜,摄像单元具有:伸出部,其是所述摄像元件从所述棱镜向后方伸出的部位;端子部,其设置在所述伸出部上;柔性印刷布线基板,其在所述棱镜和所述伸出部上延伸;摄像元件连接端子部,其形成在所述柔性印刷布线基板的与所述伸出部对置的表面上;以及缆线连接端子部,其形成在所述柔性印刷布线基板的在所述伸出部上延伸的部位上,以对置的状态接合所述端子部和所述摄像元件连接端子部,在所述柔性印刷布线基板的与所述反射面相反一侧的表面上安装电子部件。



1. 一种摄像单元,其具备摄像元件、在所述摄像元件的受光部上形成被摄体像的物镜、和棱镜,该棱镜位于所述物镜与所述受光部之间,且具有用于使所述物镜的光轴折曲的反射面,所述摄像元件的设有所述受光部的表面和所述棱镜的出射面接合,其特征在于,所述摄像单元具有:

保持框,其是包围所述物镜的光轴的框状部件,在内部保持所述棱镜;

伸出部,其是所述摄像元件向所述棱镜的与所述物镜相反的方向伸出的部位;

端子部,其设置在所述伸出部的与设有所述受光部的表面相同侧的表面上,用于进行所述摄像元件的电输入输出;

柔性印刷布线基板,其在所述棱镜的所述反射面的背面上和所述伸出部的设有所述端子部的表面上延伸;

摄像元件连接端子部,其形成在所述柔性印刷布线基板的与所述伸出部对置的表面上;以及

缆线连接端子部,其形成在所述柔性印刷布线基板的在所述伸出部上延伸的部位的与设有所述摄像元件连接端子部的表面相反一侧的表面上,连接用于使所述摄像元件与外部装置电连接的电缆,

所述端子部和所述摄像元件连接端子部以对置的状态接合,

在所述柔性印刷布线基板的在所述反射面的背面上延伸的部位的与所述反射面相反一侧的表面上安装有电子部件。

2. 根据权利要求 1 所述的摄像单元,其特征在于,

在所述柔性印刷布线基板的在所述反射面的背面上延伸的部位的与所述反射面相反一侧的表面上设有凸状部,该凸状部具有与所述物镜的光轴正交的平面部,

所述棱镜在接合有所述摄像元件的状态下,入射面作为前方被插入到所述保持框内。

3. 根据权利要求 2 所述的摄像单元,其特征在于,

所述凸状部设置成覆盖所述电子部件。

4. 一种内窥镜,该内窥镜具有所述权利要求 1 ~ 3 中的任意一项所述的摄像单元。

摄像单元和内窥镜

技术领域

[0001] 本发明涉及具备摄像元件、物镜和具有用于使物镜的光轴折曲的反射面的棱镜的摄像单元和内窥镜。

背景技术

[0002] 例如在医疗领域和工业领域中,为了对活体体内或构造物内部等的难以观察的部位进行观察,利用能够从活体或构造物的外部导入到内部、且具有用于对光学像进行摄像的摄像单元的内窥镜。

[0003] 内窥镜的摄像单元具有形成被摄体像的物镜、以及配置在物镜的成像面上的一般被称为 CCD (电荷耦合元件) 或 CMOS (互补型金属氧化膜半导体) 传感器等的摄像元件。

[0004] 例如在日本国特开平 11-352413 号公报和日本国特开 2009-58807 号公报所公开的摄像单元中,具有如下结构:在物镜与摄像元件之间配设棱镜,通过棱镜使物镜的光轴折曲。在日本国特开平 11-352413 号公报和日本国特开 2009-58807 号公报所公开的摄像单元中,棱镜固定在框状部件的内部。

[0005] 并且,摄像单元具有连接电缆的缆线连接端子部和电子部件。例如日本国特开平 11-352413 号公报所公开的摄像单元在棱镜的反射面的背面侧设置印刷布线基板,在该印刷布线基板上形成有缆线连接端子部。并且,日本国特开 2009-58807 号公报所公开的摄像单元中,使印刷布线基板延伸到收纳棱镜和摄像元件的框状部件外部,并在此安装电子部件。

[0006] 在日本国特开平 11-352413 号公报所公开的摄像单元中,配设有多个印刷布线基板,通过引线接合进行它们之间的电连接。在使用引线接合的连接中,由于需要用于包围线的空间,所以,存在摄像单元大型化、且组装工序数增加的问题。并且,在日本国特开平 11-352413 号公报所公开的摄像单元中,具有在设于棱镜的反射面的背面侧的印刷布线基板上连接电缆的结构,但是,在相对于光轴倾斜的印刷布线基板上连接沿着光轴延伸的电缆的作业较为困难。

[0007] 并且,如日本国特开 2009-58807 号公报所公开的摄像单元那样,在使印刷布线基板沿着光轴延伸并在此进行电缆的连接和电子部件的安装的情况下,摄像单元在光轴方向上大型化。

[0008] 本发明提供具有简易且小型的结构、能够容易进行组装的摄像单元和内窥镜。

发明内容

[0009] 用于解决课题的手段

[0010] 本发明的摄像单元具备摄像元件、在所述摄像元件的受光部上形成被摄体像的物镜、和棱镜,该棱镜位于所述物镜与所述受光部之间,且具有用于使所述物镜的光轴折曲的反射面,所述摄像元件的设有所述受光部的表面和所述棱镜的出射面接合,其中,所述摄像单元具有:保持框,其是包围所述物镜的光轴的框状部件,在内部保持所述棱镜;伸出部,

其是所述摄像元件向所述棱镜的与所述物镜相反的方向伸出的部位；端子部，其设置在所述伸出部的与设有所述受光部的表面相同侧的表面上，用于进行所述摄像元件的电输入输出；柔性印刷布线基板，其在所述棱镜的所述反射面的背面上和所述伸出部的设有所述端子部的表面上延伸；摄像元件连接端子部，其形成在所述柔性印刷布线基板的与所述伸出部对置的表面上；以及缆线连接端子部，其形成在所述柔性印刷布线基板的在所述伸出部上延伸的部位的与设有所述摄像元件连接端子部的表面相反一侧的表面上，连接用于使所述摄像元件与外部装置电连接的电缆，所述端子部和所述摄像元件连接端子部以对置的状态接合，在所述柔性印刷布线基板的在所述反射面的背面上延伸的部位的与所述反射面相反一侧的表面上安装有电子部件。并且，本发明的内窥镜具有所述摄像单元。

附图说明

- [0011] 图 1 是说明第 1 实施方式的内窥镜的结构图。
[0012] 图 2 是说明第 1 实施方式的内窥镜的末端部的结构图。
[0013] 图 3 是说明第 1 实施方式的摄像单元的详细结构图。
[0014] 图 4 是说明第 1 实施方式的摄像单元的组装工序图。
[0015] 图 5 是说明第 1 实施方式的摄像单元的组装工序图。
[0016] 图 6 是说明第 2 实施方式的摄像单元的详细结构图。
[0017] 图 7 是说明第 2 实施方式的摄像单元的组装工序图。
[0018] 图 8 是说明第 2 实施方式的摄像单元的组装工序图。
[0019] 图 9 是说明第 2 实施方式的摄像单元的组装工序图。
[0020] 图 10 是说明第 2 实施方式的摄像单元的组装工序图。
[0021] 图 11 是说明第 2 实施方式的摄像单元的组装工序图。
[0022] 图 12 是说明第 3 实施方式的摄像单元的详细结构图。

具体实施方式

[0023] 下面，参照附图对本发明的优选方式进行说明。另外，在以下说明所使用的各图中，设各结构要素为附图上能够识别的程度的大小，所以，比例尺按照各结构要素而不同，本发明不限于这些附图所记载的结构要素的数量、结构要素的形状、结构要素的大小的比率和各结构要素的相对位置关系。

[0024] (第 1 实施方式)

[0025] 下面，对本发明的实施方式的一例进行说明。首先，参照图 1 对本发明的具有摄像单元 1 的内窥镜 101 的结构的一例进行说明。本实施方式的内窥镜 101 具有能够导入到人体等的被检体内并以光学方式对被检体内的规定观察部位进行摄像的结构。另外，被导入内窥镜 101 的被检体不限于人体，也可以是其他活体，还可以是机械或建造物等的人工物。

[0026] 内窥镜 101 主要由被导入到被检体内部的插入部 102、位于该插入部 102 的基端的操作部 103、从该操作部 103 的侧部延伸出的通用软线 104 构成。

[0027] 插入部 102 构成为连续设置有在末端配设的末端部 110、在末端部 110 的基端侧配设的弯曲自如的弯曲部 109、以及在弯曲部 109 的基端侧配设且与操作部 103 的末端侧连接的具有挠性的挠性管部 108。另外，内窥镜 101 也可以是在插入部不具备具有挠性的部位的

被称为硬性镜的形式。

[0028] 在后面详细叙述,但是,在末端部 110 中设有摄像单元 1 和照明光射出部 113(图 1 中未图示)。在操作部 103 中设有用于对弯曲部 109 的弯曲进行操作的角度操作旋钮 106。

[0029] 在通用软线 104 的基端部设有与外部装置 120 连接的内窥镜连接器 105。连接有内窥镜连接器 105 的外部装置 120 例如构成为具有光源部、图像处理部和图像显示部 121。

[0030] 并且,内窥镜 101 具有贯穿插入到通用软线 104、操作部 103 和插入部 102 内的电缆 115 和光纤束 114 (图 1 中未图示)。

[0031] 电缆 115 构成为使连接器部 105 和摄像单元 1 电连接。通过使连接器部 105 与外部装置 120 连接,摄像单元 1 经由电缆 115 而与外部装置 120 的图像处理部电连接。

[0032] 图像处理部具有根据从摄像单元 1 输出的摄像元件输出信号生成影像信号并输出到图像显示部 121 的结构。即,在本实施方式中,由摄像单元 1 进行摄像而得到的光学像作为影像显示在显示部 121 中。另外,也可以构成为,图像处理部和图像显示部 121 的一部分或全部配设在内窥镜 101 中。

[0033] 并且,光纤束 114 构成为将从外部装置 120 的光源部发出的光传递到末端部 110 的照明光射出部 113。另外,也可以构成为,光源部配设在内窥镜 101 的操作部 103 或末端部 110 中。

[0034] 接着,对末端部 110 的结构进行说明。如图 2 所示,在末端部 110 中配设有摄像单元 1 和照明光射出部 113。

[0035] 在本实施方式中,作为一例,摄像单元 1 配设成,沿着图 2 中箭头 L 所示的插入部 102 的长度方向(插入轴方向),对末端部 110 的末端面的末端方向进行摄像。更具体而言,摄像单元 1 配设成,穿过视野中心的摄像光轴 0 沿着插入部 102 的长度方向。另外,摄像单元 1 也可以配设成,摄像光轴 0 相对于插入部 102 的长度方向呈规定角度。

[0036] 并且,照明光射出部 113 具有射出从光纤束 114 入射的光以对摄像单元 1 的被摄体进行照明的结构。在本实施方式中,照明光射出部 113 构成为,沿着插入部 102 的长度方向,从末端部 110 的末端面向末端方向射出光。

[0037] 摄像单元 1 和照明光射出部 113 由设于末端部 110 中的保持部 111 保持。保持部 111 是露出到末端部 110 的末端面 110a 的硬质部件,设有沿着插入部 102 的长度方向贯穿设置的贯通孔 111a 和 111b。在贯通孔 111a 和 111b 内,通过粘接剂或螺钉紧固等的方法固定摄像单元 1 和照明光射出部 113。并且,光纤束 114 从基端侧插入到贯通孔 111b 内并被固定。

[0038] 接着,对本实施方式的摄像单元 1 的结构进行说明。如图 3 所示,摄像单元 1 构成为具有物镜 4、棱镜 5、摄像元件 10 和柔性印刷布线基板 20。构成摄像单元 1 的这些部件由大致框形状的保持框 3 保持。在本实施方式中,保持框 3 是包围摄像光轴 0 的周围的筒形状的部位。

[0039] 另外,下面,沿着摄像单元 1 的摄像光轴 0,将从摄像单元 1 朝向被摄体的方向(图 3 中左方)称为前方,将其相反方向称为后方。

[0040] 物镜 4 配设在筒形状的透镜镜筒 2 内,由用于在后述摄像元件 10 的受光部 11 上形成被摄体像的 1 个或多个透镜等的光学部件构成。透镜镜筒 2 从前方嵌合在保持框 3 内,在被定位的状态下通过粘接剂等进行固定。

[0041] 棱镜5、摄像元件10和柔性印刷布线基板20在后面详细叙述,但是,它们一体接合后,从后方插入保持框3内并进行固定。

[0042] 棱镜5配设在物镜4与摄像元件10的受光部11之间。棱镜5具有反射面6,具有通过反射面6中的反射而使光轴折曲的结构。

[0043] 下面,在仅特别指出摄像单元1的光轴中的比棱镜5更靠物体侧(前方)的光轴的情况下,将该比棱镜5更靠物体侧(前方)的光轴称为物镜4的光轴01。物镜4的光轴01与摄像光轴0大致一致。

[0044] 本实施方式的棱镜5是所谓的直角棱镜,具有相互正交的入射面5a和出射面5b、以及相对于入射面5a和出射面5b呈45度角度的反射面6。在反射面6上形成有反射膜。另外,虽然没有图示,但是,在入射面5a上,可以通过蒸镀法等形成作为用于防止产生光斑的光圈发挥功能的形状的薄膜。棱镜5配设成入射面5a与物镜4的光轴01大致正交。因此,在摄像单元1中,光轴折曲成大致直角。

[0045] 棱镜5从后方嵌合在保持框3内,在被定位的状态下通过粘接剂等进行固定。即,本实施方式的保持框3具有在沿着物镜4的光轴01的方向上贯穿设置的孔部。而且,入射面5a朝向前方的状态的棱镜5从后方插入到保持框3的孔部的内部。

[0046] 摄像元件10在面状的受光部11中排列有在规定定时输出与入射的光对应的电信号的多个元件,例如可以应用一般被称为CCD(电荷耦合元件)或CMOS(互补型金属氧化物膜半导体)传感器等的形式或其他各种形式的摄像元件。如上所述,摄像元件10配设成,受光部11位于物镜4的成像面上。

[0047] 通过透明的粘接剂等接合设有受光部11的表面和棱镜5的出射面5b,由此,摄像元件10固定在棱镜5上。这样,通过使受光部11与棱镜5的出射面5b对置的状态与其贴合,从物镜4射出并由棱镜5的反射面6反射的光束入射到受光部11。在本实施方式中,由于棱镜5是直角棱镜,所以,受光部11与物镜4的光轴01大致平行。

[0048] 并且,摄像元件10具有在固定在棱镜5上的状态下从棱镜5向后方延伸的伸出部12。在摄像元件10的伸出部12中,在与设有受光部11的表面相同侧的表面设有端子部13。端子部13用于进行摄像元件10的电输入输出。

[0049] 另外,本实施方式的摄像元件10具有如下形式:使用所谓的半导体制造工艺,在例如硅基板的同一表面上形成受光部11、端子部13、以及构成摄像元件10的电子电路。

[0050] 柔性印刷布线基板20是一部分或全部具有挠性的电子电路基板。柔性印刷布线基板20在由具有电绝缘性的材料构成的可折曲的薄膜状的基材上形成电子电路。

[0051] 柔性印刷布线基板20在摄像元件10的伸出部12的设有端子部13的表面上(设有受光部11的表面上)和棱镜5的反射面6的背面上延伸。换言之,柔性印刷布线基板20沿着摄像元件10和棱镜5的向后方侧露出的部位延伸。

[0052] 在本实施方式中,摄像元件10的设有端子部13的表面与物镜4的光轴01大致平行,棱镜5的反射面6配设成相对于物镜4的光轴01呈大致45度角度。因此,柔性印刷布线基板20配设成,在中间部23处折曲的状态下,在摄像元件10的伸出部12的设有端子部13的表面上和棱镜5的反射面6的背面上延伸。

[0053] 下面,在柔性印刷布线基板20固定在棱镜5和摄像元件10上的状态下,将柔性印刷布线基板20的比中间部23更靠前方侧的部位称为前方部21,将比中间部23更靠后方侧

的部位称为后方部 22。换言之,前方部 21 是在棱镜 5 的反射面 6 的背面上延伸的部位,后方部 22 是在摄像元件 10 的伸出部 12 的设有端子部 13 的表面上延伸的部位。

[0054] 柔性印刷布线基板 20 通过粘接剂等固定在棱镜 5 和摄像元件 10 中的至少一方上。将柔性印刷布线基板 20 固定在棱镜 5 和摄像元件 10 中的至少一方上的结构没有特别限定,但是,在本实施方式中,作为一例,柔性印刷布线基板 20 的前方部 21 通过粘接剂或双面粘接带等固定在棱镜 5 上。另外,前方部 21 和后方部 22 也可以是分别通过粘接剂或双面粘接带等固定在棱镜 5 和摄像元件 10 上的形式。

[0055] 在柔性印刷布线基板 20 的后方部 22 中,在摄像元件 10 的与伸出部 12 对置的表面上,在摄像元件 10 的与端子部 13 对应的位置设有摄像元件连接端子部 26。摄像元件连接端子部 26 构成在柔性印刷布线基板 20 上形成的电子电路的一部分。

[0056] 摄像元件连接端子部 26 在与摄像元件 10 的端子部 13 对置、且在与端子部 13 之间建立了电连接的状态下,与端子部 13 接合。对摄像元件连接端子部 26 和端子部 13 进行接合的方法没有特别限定。例如通过焊接、共晶接合、扩散接合或导电性粘接剂等的公知方法进行摄像元件连接端子部 26 和端子部 13 的接合。

[0057] 并且,在柔性印刷布线基板 20 的后方部 22 中,在与摄像元件 10 对置的表面的相反侧的表面上设有缆线连接端子部 25。缆线连接端子部 25 构成在柔性印刷布线基板 20 上形成的电子电路的一部分。

[0058] 在缆线连接端子部 25 上,例如通过焊接连接有电缆 115。即,摄像单元 1 经由缆线连接端子部 25 而与电缆 115 电连接。

[0059] 在柔性印刷布线基板 20 的前方部 21 中,在棱镜 5 的相反侧的表面上设有电子部件安装部 24。电子部件安装部 24 构成在柔性印刷布线基板 20 上形成的电子电路的一部分。在电子部件安装部 24 上,例如通过焊接或导电性粘接剂等安装 1 个或多个电子部件 30。

[0060] 电子部件 30 的种类根据在柔性印刷布线基板 20 上形成的电子电路而适当决定,没有特别限定。在本实施方式中,作为一例,电子部件 30 是电容器。

[0061] 对组装具有以上结构的摄像单元 1 的顺序进行说明。首先,通过粘接剂固定棱镜 5 和摄像元件 10。在该工序中,通过透明的粘接剂接合摄像元件 10 的设有受光部 11 的表面和棱镜 5 的出射面 5b。

[0062] 并且,在与将摄像元件 10 固定在棱镜 5 上的工序不同的工序中,在柔性印刷布线基板 20 的电子部件安装部 24 上安装电子部件 30。

[0063] 接着,如图 4 所示,将柔性印刷布线基板 20 固定在棱镜 5 和摄像元件 10 上,以对置的状态接合摄像元件连接端子部 26 和端子部 13。在该工序中,使柔性印刷布线基板 20 在中间部 23 处折曲,以使得柔性印刷布线基板 20 在摄像元件 10 的伸出部 12 的设有端子部 13 的表面上和棱镜 5 的反射面 6 的背面上延伸。另外,将柔性印刷布线基板 20 固定在棱镜 5 和摄像元件 10 上的工序以及对摄像元件连接端子部 26 和端子部 13 进行接合的工序的顺序没有特别限定。

[0064] 接着,将在固定有柔性印刷布线基板 20 和摄像元件 10 的状态下的棱镜 5 插入到保持框 3 内,通过粘接剂等进行固定。接着,如图 5 所示,通过焊接而在柔性印刷布线基板 20 的缆线连接端子部 25 上连接电缆 115。然后,将保持有物镜 4 等透镜类的透镜镜筒 2 定位在保持框 3 上并进行固定。一边确认根据摄像元件 10 输出的摄像元件输出信号而生成

的影像,一边将透镜镜筒 2 固定在保持框 3 上。

[0065] 以上说明的本实施方式的摄像单元 1 具备在摄像元件 10 的受光部 11 上形成被摄体像的物镜 4、以及具有用于使物镜 4 的光轴 01 折曲的反射面 6 的棱镜 5,并且,具有对摄像元件 10 的设有受光部 11 的表面和棱镜 5 的出射面 5b 进行接合的结构。而且,在本实施方式中,摄像元件 10 具有从棱镜 5 向后方伸出的伸出部 12,在所述伸出部 12 的与设有所述受光部 11 的表面相同侧的表面上设有用于进行摄像元件 10 的输入输出的端子部 13。

[0066] 进而,本实施方式的摄像单元 1 具有柔性印刷布线基板 20,该柔性印刷布线基板 20 以在摄像元件 10 的伸出部 12 的设有端子部 13 的表面上和棱镜 5 的反射面 6 的背面上延伸的方式折曲。

[0067] 而且,在柔性印刷布线基板 20 的在摄像元件 10 的伸出部 12 上延伸的部位即后方部 22 中设有连接有电缆 115 的缆线连接端子部 25。

[0068] 在具有这种结构的本实施方式中,设有缆线连接端子部 25 的后方部 22 以与物镜 4 的光轴 01 大致平行的方式向后方延伸,所以,能够容易地实施使用图 5 说明的通过焊接等在缆线连接端子部 25 上连接电缆 115 的作业。

[0069] 并且,在本实施方式中,通过接合相互面对的表面形成的端子部 13 和摄像元件连接端子部 26,摄像元件 10 和柔性印刷布线基板 20 电连接。

[0070] 并且,在本实施方式中,电子部件 30 安装在与摄像元件连接端子部 26 和缆线连接端子部 25 相同的柔性印刷布线基板 20 上。因此,仅经由柔性印刷布线基板 20 来进行电子部件 30、摄像元件 10 和缆线连接端子部 25 之间的电连接。

[0071] 因此,例如与使用引线接合等对摄像元件和印刷布线基板进行电连接的现有情况相比,如果是本实施方式,则能够通过简易且小型的结构来实现摄像元件 10 和柔性印刷布线基板 20 的电连接,并且,能够容易地实施该作业。

[0072] 并且,在本实施方式中,电子部件 30 配设在棱镜 5 的反射面 6 的背面侧。即,在保持框 3 内,在棱镜 5 的反射面 6 的背面侧产生的大致三棱柱形状的空间内配设电子部件 30。根据这种结构,本实施方式的摄像单元 1 能够在比以往小的空间内紧密配置各部件,能够实现小型化。

[0073] 如以上说明的那样,本实施方式的摄像单元 1 具有简易且小型的结构,并且能够容易地进行组装。并且,具有摄像单元 1 的内窥镜 101 能够实现插入部 102 的末端部 110 的小型化。

[0074] (第 2 实施方式)

[0075] 下面,对本发明的第 2 实施方式进行说明。本实施方式与第 1 实施方式的不同之处在于摄像单元 1 的柔性印刷基板 20 的结构。由此,下面,仅对与第 1 实施方式的不同之处进行说明,对与第 1 实施方式相同的结构要素标注相同标号并适当省略其说明。

[0076] 如图 6 所示,本实施方式的摄像单元 1 在柔性印刷布线基板 20 的前方部 21 的棱镜 5 的相反侧的表面上具有凸状部 31。凸状部 31 是形成有与物镜 4 的光轴 01 大致正交的平面部 31a 的、从柔性印刷布线基板 20 突出的形状的部件。换言之,凸状部 31 是在棱镜 5 的反射面 6 的背面侧相对于棱镜 5 进行固定的部件。并且,凸状部 31 具有比棱镜 5 更靠后方侧的平面部 31a。并且,平面部 31a 与棱镜 5 的入射面 5a 大致平行。

[0077] 在本实施方式中,作为一例,凸状部 31 具有在沿着与物镜 4 的光轴 01 正交、且与

棱镜 5 的反射面 6 平行的轴进行观察的情况下(图 6 的视点)看到直角等腰三角形的三棱柱状的形状,以直角相交的 2 个表面中的 1 个表面成为与物镜 4 的光轴 01 正交的平面部 31a 的方式,固定在柔性印刷布线基板 20 上。

[0078] 另外,凸状部 31 的形状不限于本实施方式,凸状部 31a 只要具有与物镜 4 的光轴 01 大致正交的平面部 31a 即可。例如,凸状部 31 也可以构成为将平板折曲成大致 V 字形状。

[0079] 并且,将凸状部 31 固定在柔性印刷布线基板 20 上的方法没有特别限定。例如,凸状部 31 可以是通过粘接剂固定在柔性印刷布线基板 20 上的形式,并且,例如,凸状部 31 也可以是通过焊接而固定在柔性印刷布线基板 20 上的形式。

[0080] 如以上说明的那样,在本实施方式中,电子部件 30 和凸状部 31 突出配设在固定于大致三棱柱形状的棱镜 5 的反射面 6 的背面侧的柔性印刷布线基板 20 上。即,电子部件 30 和凸状部 31 配设在形成于棱镜 5 的反射面 6 的背面侧(后方)的大致三棱柱形状的空间内。

[0081] 接着,对组装本实施方式的摄像单元 1 的顺序进行说明。首先,如图 7 所示,通过粘接剂固定棱镜 5 和摄像元件 10。在该工序中,通过透明的粘接剂接合摄像元件 10 的设有受光部 11 的表面和棱镜 5 的出射面 5b。

[0082] 并且,在与将摄像元件 10 固定在棱镜 5 上的工序不同的工序中,如图 8 所示,在柔性印刷布线基板 20 的前方部 21 上设置电子部件 30 和凸状部 31。即,在电子部件安装部 24 上安装电子部件 30,并且在前方部 21 上固定凸状部 31。另外,在柔性印刷布线基板 20 上设置电子部件 30 和凸状部 31 的顺序没有特别限定。

[0083] 接着,如图 9 所示,将柔性印刷布线基板 20 固定在棱镜 5 和摄像元件 10 上,以对置的状态接合摄像元件连接端子部 26 和端子部 13。在该工序中,使柔性印刷布线基板 20 在中间部 23 处折曲,以使得柔性印刷布线基板 20 在摄像元件 10 的伸出部 12 的设有端子部 13 的表面上和棱镜 5 的反射面 6 的背面上延伸。另外,将柔性印刷布线基板 20 固定在棱镜 5 和摄像元件 10 上的工序以及对摄像元件连接端子部 26 和端子部 13 进行接合的工序的顺序没有特别限定。

[0084] 接着,如图 10 所示,将在固定有柔性印刷布线基板 20 和摄像元件 10 的状态下的棱镜 5 插入保持框 3 内,通过粘接剂等进行固定。在该工序中,将棱镜 5 从保持框 3 的后方侧插入到保持框 3 内。通过利用棒状的按压部件 50 按压凸状部 31 的平面部 31a,进行将棱镜 5 插入到保持框 3 内的作业。

[0085] 接着,如图 11 所示,通过焊接而在柔性印刷布线基板 20 的缆线连接端子部 25 上连接电缆 115。然后,将保持有物镜 4 等透镜类的透镜镜筒 2 定位在保持框 3 上并进行固定。一边确认根据摄像元件 10 输出的摄像元件输出信号而生成的影像,一边将透镜镜筒 2 固定在保持框 3 上。

[0086] 以上说明的本实施方式的摄像单元 1 具有凸状部 31。凸状部 31 固定在柔性印刷布线基板 20 上,柔性印刷布线基板 20 固定在棱镜 5 上。凸状部 31 配设在形成于棱镜 5 的反射面 6 的背面侧的大致三棱柱形状的空间内。而且,凸状部 31 具有与物镜 4 的光轴 01 大致正交、且比棱镜 5 更靠后方侧的平面部 31a。

[0087] 因此,在本实施方式中,通过使用按压部件 50 对平面部 31a 施加与平面部 31a 大致正交的方向的力,能够间接且容易地对棱镜 5 施加将棱镜 5 插入到保持框 3 内的方向的

力。

[0088] 例如,在不存在凸状部 31 的现有的摄像单元中,在将棱镜插入到保持框内的情况下,需要直接接触棱镜并对棱镜进行按压。在这种现有的摄像单元中,在组装作业中可能产生棱镜缺陷或涂层剥离等的损伤。并且,特别是在将棱镜插入到保持框内时对反射面进行按压的情况下,由于反射面相对于按压方向倾斜,所以,在插入时产生使棱镜倾斜的力,更容易产生棱镜的损伤。

[0089] 针对这种问题,在本实施方式的摄像单元 1 中,通过对凸状部 31 的平面部 31a 进行按压,能够将棱镜 5 插入到保持框 3 内而不接触棱镜 5,所以,能够防止在组装作业中产生棱镜 5 的损伤。

[0090] 并且,凸状部 31 的平面部 31a 与物镜的光轴 01 大致正交。即,平面部 31a 与将棱镜 5 插入到保持框 3 内的方向正交。因此,在将棱镜 5 插入到保持框 3 内时,不产生使棱镜 5 倾斜的力,能够防止在组装作业中产生棱镜 5 的损伤。

[0091] 如上所述,本实施方式的摄像单元 1 能够防止组装时的棱镜 5 的损伤,能够容易地进行组装。

[0092] 另外,本实施方式的摄像单元 1 与第 1 实施方式的不同之处仅在于具有凸状部 31,所以,具有简易且小型的结构、并且能够容易地进行组装的效果与第 1 实施方式相同。

[0093] (第 3 实施方式)

[0094] 下面,对本发明的第 3 实施方式进行说明。本实施方式与第 2 实施方式相比,仅摄像单元 1 的凸状部 31 的结构不同。由此,下面,仅对与第 2 实施方式的不同之处进行说明,对与第 2 实施方式相同的结构要素标注相同标号并适当省略其说明。

[0095] 如图 12 所示,在本实施方式中,凸状部 31 设置成覆盖电子部件 30。凸状部 31 例如由合成树脂构成,是覆盖柔性印刷布线基板 20 的前方部 21 的安装有电子部件 30 的表面的壳状部件。并且,与第 1 实施方式同样,凸状部 31 具有与物镜 4 的光轴 01 大致正交的平面部 31a。

[0096] 这种本实施方式的摄像单元 1 具有与第 1 实施方式相同的效果,并且,能够通过凸状部 31 来保护电子部件 30。例如,在组装摄像单元 1 时,能够防止由于工具或作业者的手指等接触电子部件 30 而导致的电子部件 30 的损伤、电子部件 30 与电子部件安装部 24 的连接强度的低下。

[0097] 另外,凸状部 31 也可以构成为,一部分或全部由导电性材料构成。例如,如果在凸状部 31 的表面设置金属薄膜、并使该金属薄膜与柔性印刷布线基板 20 的接地电位电连接,则能够对凸状部 31 进行电磁屏蔽。

[0098] 并且,也可以构成为,在凸状部 31 的内部填充树脂来密封电子部件 30。这样,通过利用树脂对电子部件 30 进行密封,能够提高电子部件 30 与电子部件安装部 24 的连接强度。

[0099] 另外,本发明不限于上述实施方式,能够在不违反从权利要求书和说明书整体中读取的发明主旨的范围内进行适当变更,伴随这种变更而得到的摄像单元和内窥镜也包含在本发明的技术范围内。

[0100] 本申请以 2011 年 3 月 8 日在日本申请的日本特愿 2011-050534 号为优先权主张的基础进行申请,上述公开内容被引用到本申请说明书、权利要求书和附图中。

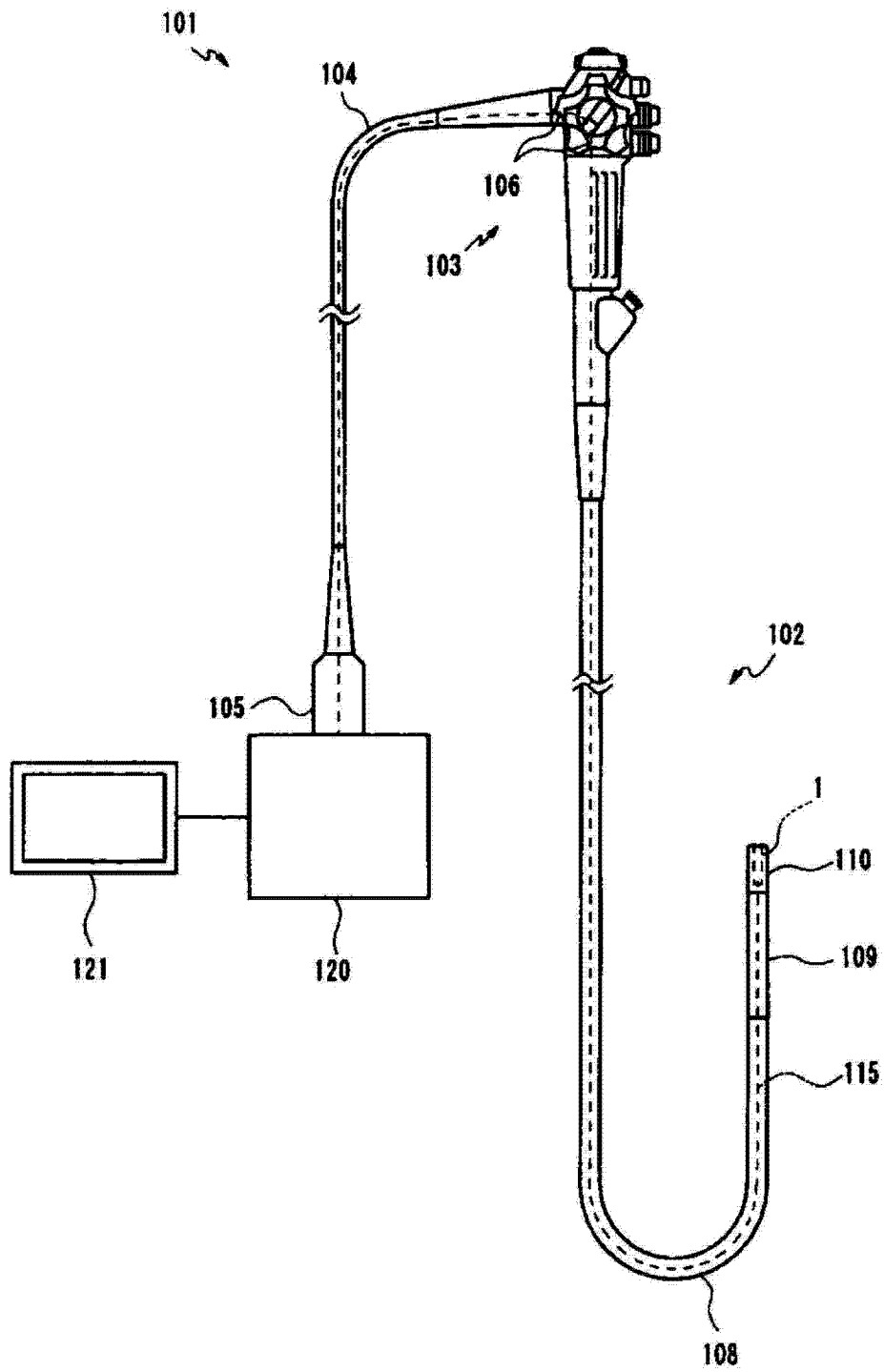


图 1

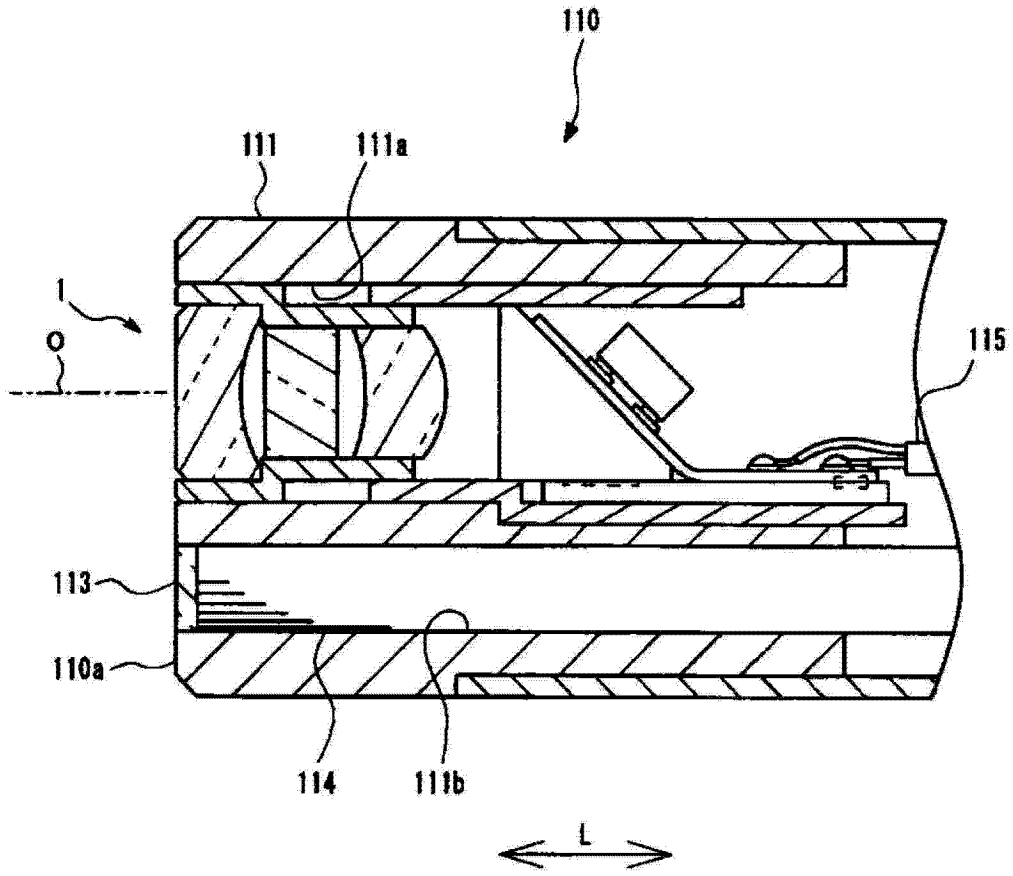


图 2

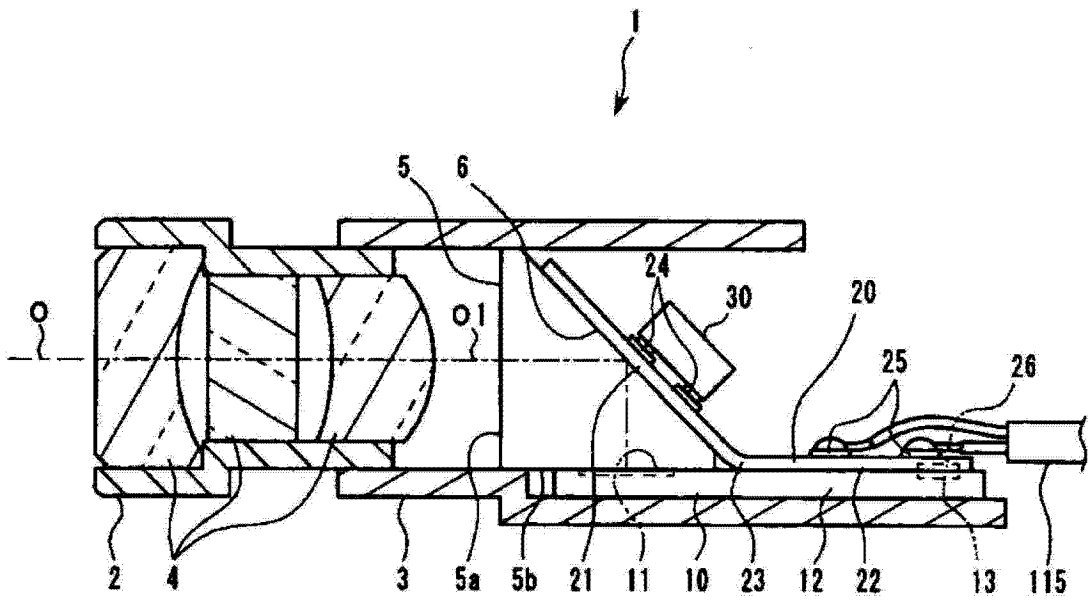


图 3

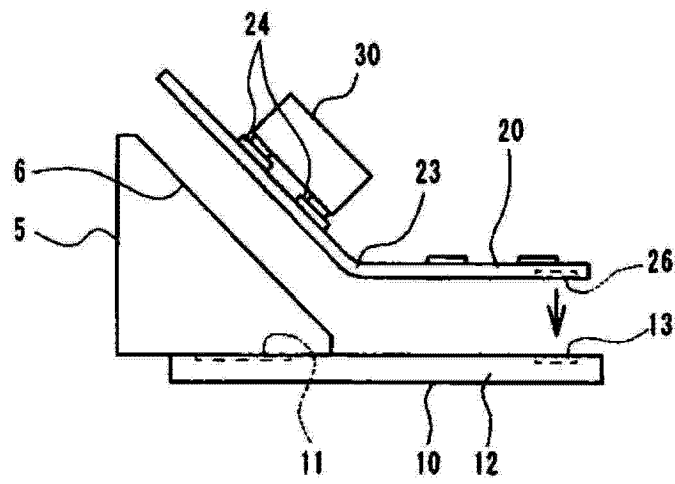


图 4

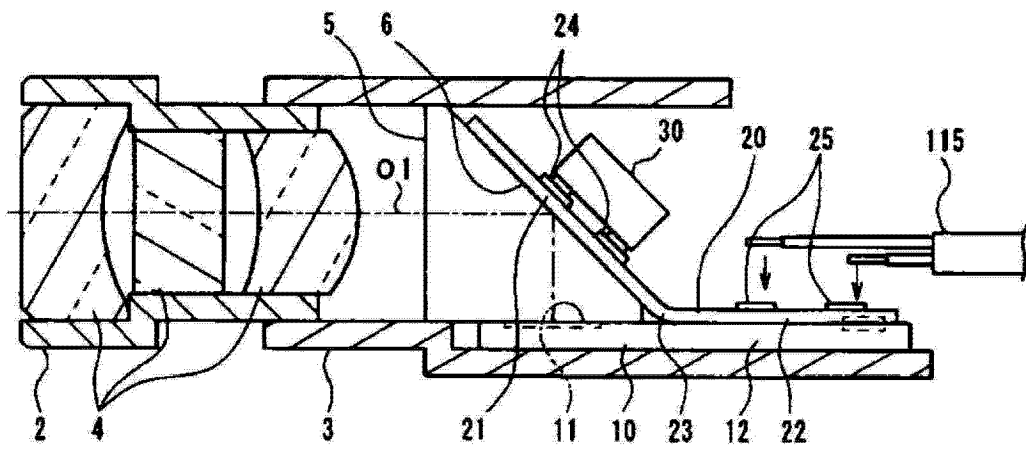


图 5

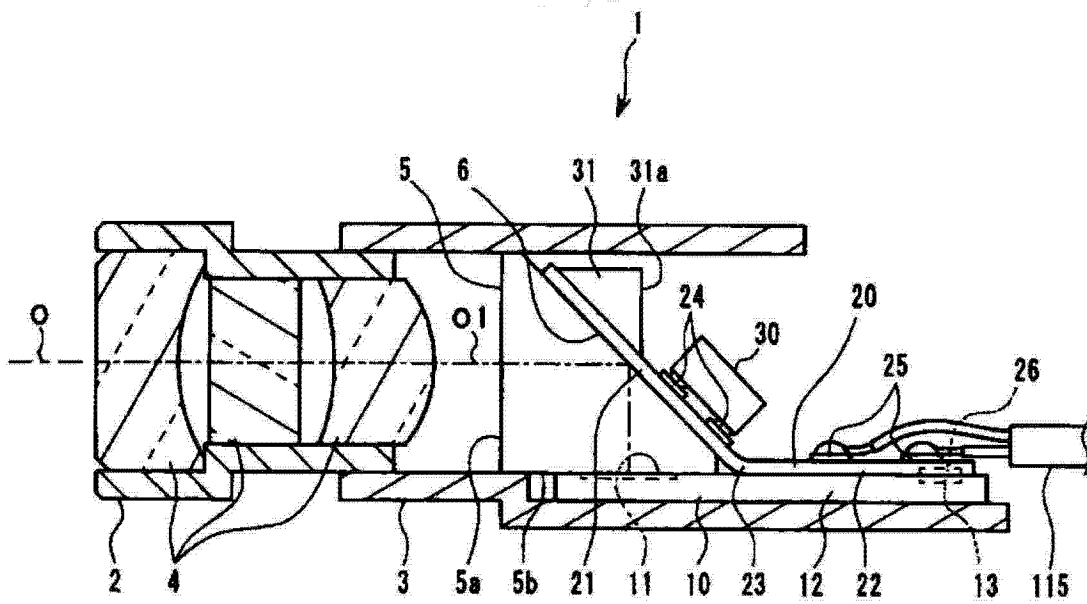


图 6

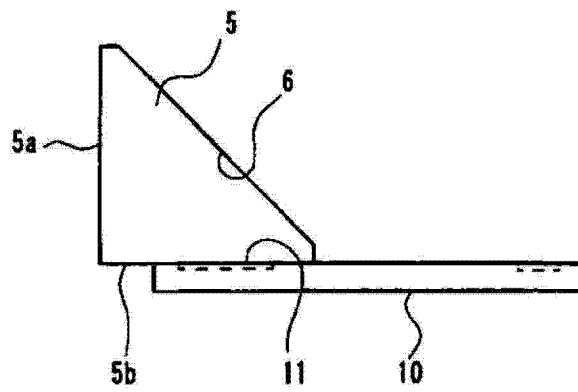


图 7

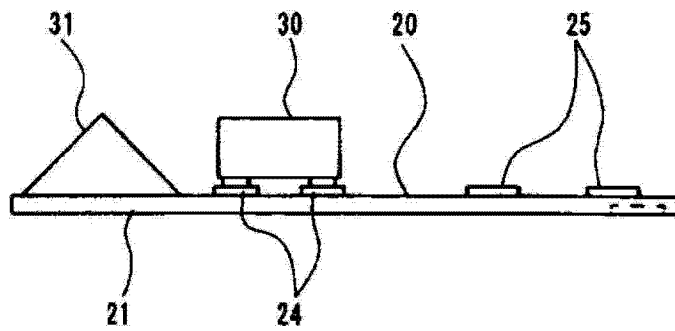


图 8

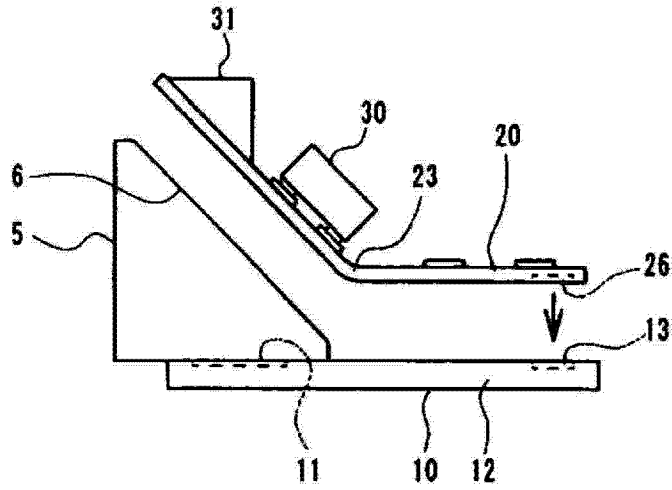


图 9

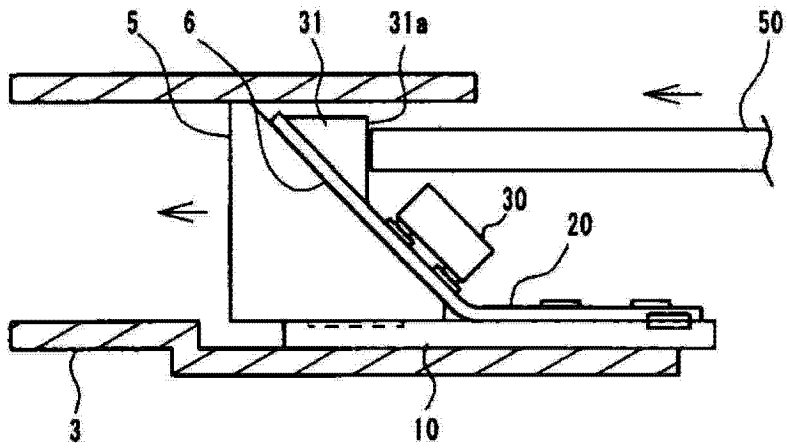


图 10

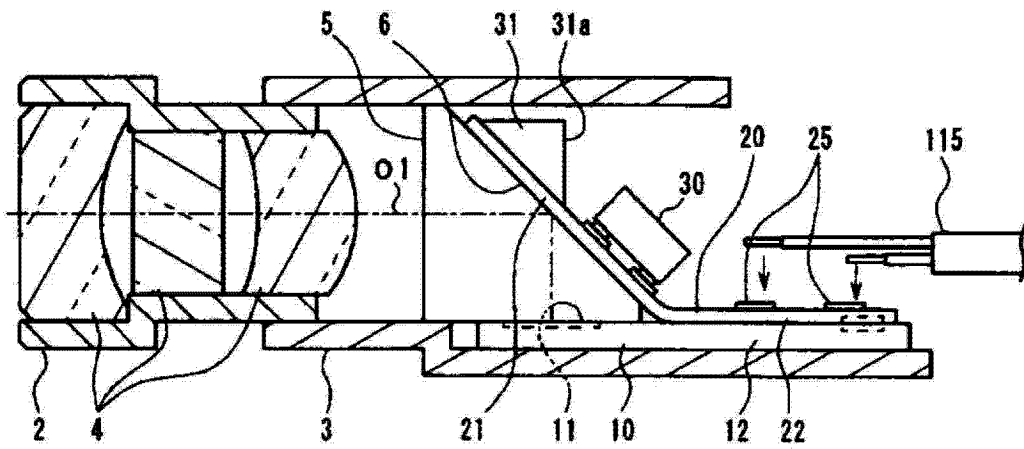


图 11

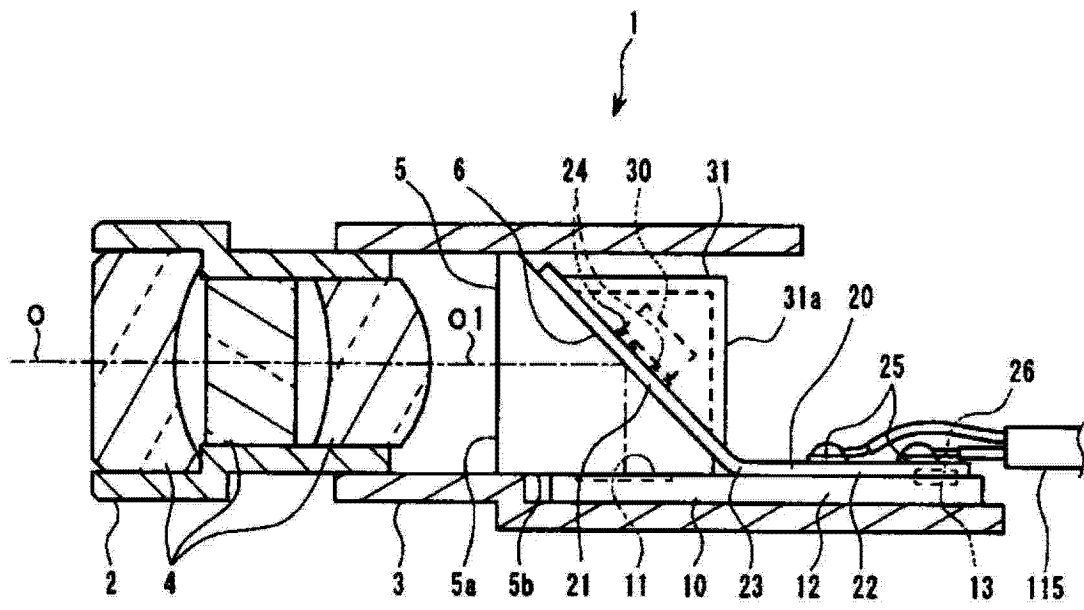


图 12

专利名称(译)	摄像单元和内窥镜		
公开(公告)号	CN103369999A	公开(公告)日	2013-10-23
申请号	CN201180067371.6	申请日	2011-11-24
[标]申请(专利权)人(译)	奥林巴斯株式会社		
申请(专利权)人(译)	奥林巴斯株式会社		
当前申请(专利权)人(译)	奥林巴斯株式会社		
[标]发明人	佐竹七生 本原宽幸 山田淳也 关户孝典 中村干夫		
发明人	佐竹七生 本原宽幸 山田淳也 关户孝典 中村干夫		
IPC分类号	A61B1/00 A61B1/04 G02B23/24		
CPC分类号	G02B23/2423 A61B1/05 A61B1/051 A61B1/0008 H04N7/18 G02B23/2484 A61B1/00096 A61B1/0011		
代理人(译)	李辉		
优先权	2011050534 2011-03-08 JP		
其他公开文献	CN103369999B		
外部链接	Espacenet SIPO		

摘要(译)

本发明的摄像单元具备摄像元件、物镜和具有反射面的棱镜，摄像单元具有：伸出部，其是所述摄像元件从所述棱镜向后方伸出的部位；端子部，其设置在所述伸出部上；柔性印刷布线基板，其在所述棱镜和所述伸出部上延伸；摄像元件连接端子部，其形成在所述柔性印刷布线基板的与所述伸出部对置的表面上；以及缆线连接端子部，其形成在所述柔性印刷布线基板的在所述伸出部上延伸的部位上，以对置的状态接合所述端子部和所述摄像元件连接端子部，在所述柔性印刷布线基板的与所述反射面相反一侧的表面上安装电子部件。

