



(12) 发明专利

(10) 授权公告号 CN 102639070 B

(45) 授权公告日 2015. 08. 12

(21) 申请号 201080044170. X

(22) 申请日 2010. 09. 30

(30) 优先权数据

61/247722 2009. 10. 01 US

61/251381 2009. 10. 14 US

(85) PCT国际申请进入国家阶段日

2012. 03. 30

(86) PCT国际申请的申请数据

PCT/US2010/050875 2010. 09. 30

(87) PCT国际申请的公布数据

W02011/041520 EN 2011. 04. 07

(73) 专利权人 史密夫和内修有限公司

地址 美国田纳西州

(72) 发明人 M·I·小奥克莱尔 P·R·杜哈梅尔

G·米哈尔卡 Y·E·卡扎克维奇

P·C·扬

(74) 专利代理机构 中国专利代理(香港)有限公司

司 72001

代理人 姜云霞

(51) Int. Cl.

A61B 17/16(2006. 01)

A61B 17/32(2006. 01)

(56) 对比文件

DE 19859217 B4, 2004. 01. 29, 说明书第 22, 26, 30, 31, 34, 35 段, 附图 1-6.

US 6436067 B1, 2002. 08. 20, 说明书第 3 栏第 54-67 行, 第 4 栏第 1-17 行第 29-34 行, 附图 2, 3, 4A.

US 2002/0107530 A1, 2002. 08. 08, 全文.

US 6312441 B1, 2001. 11. 06, 全文.

US 2005/0065453 A1, 2005. 03. 24, 全文.

DE 19859217 B4, 2004. 01. 29, 说明书第 22, 26, 30, 31, 34, 35 段, 附图 1-6.

审查员 姚媛

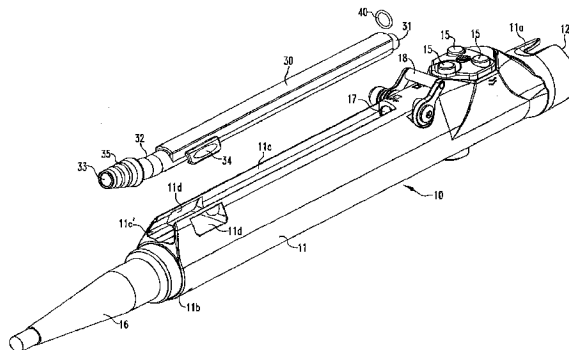
权利要求书1页 说明书3页 附图5页

(54) 发明名称

用于内窥镜切除术的外科手术机头

(57) 摘要

本公开涉及一种外科手术机头 (10), 其包括可移除地连接至机头的插入件 (30), 其中插入件配置为允许在外科手术期间通过插入件抽吸流体及组织。还公开了用于在内窥镜手术期间移除组织的其他外科手术机头及方法。



CN 102639070 B

1. 一种外科手术机头包括：

可移除地连接至机头的插入件，插入件配置为允许在外科手术期间通过插入件抽吸流体及组织，机头包括槽，槽配置用于容纳插入件，机头包括抽吸通道，抽吸通道与槽成直线设置从而允许抽吸流体及组织通过插入件并进入抽吸通道。

2. 如权利要求 1 所述的外科手术机头，其中插入件包括远端部分及近端部分，近端部分配置用于与抽吸装置接合。

3. 如权利要求 2 所述的外科手术机头，其中插入件包括至少一个凸舌，凸舌配置为置于机头的开口内。

4. 如权利要求 2 所述的外科手术机头，其中插入件包括至少两个凸舌，凸舌配置为置于机头的开口内。

5. 如权利要求 1-4 中任一项所述的外科手术机头，其中机头包括可移除地连接至机头的阀，阀配置为定位在第一位置或第二位置。

6. 如权利要求 5 所述的外科手术机头，其中将阀定位在第一位置允许通过通道和插入件抽吸流体及组织，而将阀定位在第二位置不允许通过通道和插入件抽吸流体及组织。

7. 如权利要求 1 所述的外科手术机头，其中机头包括进入端口。

8. 如权利要求 7 所述的外科手术机头，其中机头包括设置在进入端口内的盖子。

9. 如权利要求 1 所述的外科手术机头，其中插入件的移除允许进入机头的内部区域，内部区域包括驱动轴。

10. 如权利要求 9 所述的外科手术机头，其中插入件通过弹簧锁组件连接至机头。

用于内窥镜切除术的外科手术机头

[0001] 相关申请的交叉引用

[0002] 这是一个 PCT 国际专利申请,其要求享有美国专利申请 No. 61/247722 及美国专利申请 No. 61/251381 的优先权,其公开内容在此全文引入作为参考。

[0003] 背景

技术领域

[0004] 本公开涉及外科手术机头,并且尤其涉及为使用者提供舒适的清洁及消毒的外科手术机头。

背景技术

[0005] 目前可以获得用于在外科手术过程中驱动切割工具的外科手术机头,例如在美国专利 No. 5,871,493 (‘493 专利) 中示出的机头及切割工具,该专利在此全文引入作为参考。这些机头具有使得机头的清洁和消毒成为挑战的设计特征。特别地,难以进入围绕切割工具连接处的区域及至抽吸通道入口处并且在消毒前有可能无法正确地清洁。因此,需要给予其能进行让使用者舒适的清洁及消毒的机头。

发明内容

[0006] 一方面,本公开涉及一种外科手术机头,其包括可移除地连接至机头的插入件,其中插入件配置为允许在外科手术期间通过插入件抽吸流体及组织。在一个实施例中,机头包括配置用于容纳插入件的槽。在另一个实施例中,插入件包括远端部分及近端部分,其中近端部分配置用于与抽吸装置接合。在又一个实施例中,插入件包括至少一个凸舌,其中凸舌配置为置于机头的开口内。在另一个实施例中,插入件包括至少两个凸舌,其中凸舌配置为置于机头的开口内。在又一个实施例中,机头包括抽吸通道,其中通道与槽成直线地定位从而允许通过通道抽吸流体及组织并进入插入件中。

[0007] 在一个实施例中,机头包括可移除地连接至机头的阀,其中阀配置为定位在第一位置或第二位置。在另一个实施例中,将阀定位在第一位置允许通过通道和插入件抽吸流体及组织,并且将阀定位在第二位置不允许通过通道和插入件抽吸流体及组织。在另一个实施例中,机头包括进入端口。在又一个实施例中,机头包括设置在进入端口内的盖子。

[0008] 在另一方面,本公开涉及一种外科手术机头,其包括可移除地连接至机头的插入件,其中插入件的移除允许进入机头的内部区域。在一个实施例中,内部区域包括驱动轴及至抽吸通道的入口。在另一个实施例中,插入件通过弹簧锁组件连接至机头。

[0009] 在又一方面,本公开涉及一种用于在内窥镜手术期间移除组织的方法。该方法包括提供一种包括外科手术机头的组件,外科手术机头包括可移除地连接至机头的插入件和连接至机头的切割工具;以及将切割工具插入人体区域内以切割组织并通过组件将组织移除。

[0010] 在一个实施例中,通过插入件将组织移除。在另一个实施例中,该方法进一步包括

将插入件从机头移除并用另一个插入件代替该插入件。在又一个实施例中，抽吸装置连接至插入件用于移除组织。在另一个实施例中，所述方法进一步包括将插入件从机头中移除以允许进入机头的内部区域，内部区域包括驱动轴及抽吸通道。在又一个实施例中，该方法进一步包括清洁机头的内部区域。在一个实施例中，外科手术机头包括进入端口及设置在进入端口内的盖子，其中方法进一步包括将盖子移除并且清洁机头的内部区域。

[0011] 从下面提供的详细描述，本公开的其他应用领域将变得显然。应当理解所述详细描述及具体示例，尽管指示了本公开的优选实施例，但是其目的仅仅是为了说明而并非想要限制本公开的范围。

附图说明

[0012] 并入并作为说明书的一部分的附图，示出了本公开的实施例并且与所写描述一起用于解释本公开的原理、特性及特征。在附图中：

[0013] 图 1 示出了本公开外科手术机头的第一个实施例的透视图；

[0014] 图 2 示出了图 1 的外科手术机头的分解图；

[0015] 图 3 示出了图 1 的外科手术机头不含插入件的透视图；

[0016] 图 4 示出了图 1 的外科手术机头不含插入件的横截面视图；

[0017] 图 5 示出了用于和图 1 的外科手术机头一起使用的切割工具的透视图；

[0018] 图 6 示出了本公开外科手术机头的第二个实施例的侧视图。

具体实施方式

[0019] 下面对（各）优选实施例的描述实际上仅仅是示例性的并且决不旨在限制本发明、其应用或使用。

[0020] 图 1-4 示出了本公开的外科手术机头 10 的第一个实施例。机头 10 包括具有远端 11a 及近端 11b 的主体 11。在其远端 11a，机头 10 包括用于连接外科切割工具 20（图 5）的圆柱状孔 12。驱动轴 13 位于孔 12 内，驱动轴 13 被连接至定位在机头 10 中的电机 14。机头 10 包括按钮开关 15，其产生用于控制电机 14 的信号。机头 10 使用在外科系统及方法中，在‘493 专利中示出并描述了其部件及步骤。机头 10 通过电缆 16 与系统的其他部分连接，电缆 16 连接至机头 10 的近端 11b。电缆 16 可通过例如在‘493 专利中示出并描述的螺纹接头的连接器连接。

[0021] 外科手术切割工具 20，其在‘493 专利中得到进一步描述，包括设置在外部分割件 22 中的内部切割件 21。器械 20 连接至机头 10 以形成组件使得构件 21，22 的毂 21a，22a 放置在孔 12 内。该组件用于在外科手术期间从人体区域切割并移除组织。内部切割件 21 的毂 21a 包括开口 21b，其允许材料，例如流体和组织，通过构件 21 抽取以进入机头 10 的抽吸通道 17。机头 10 还包括手柄 18，其控制阀 19 并且因此控制通过抽吸通道 17 的流。手柄 18 绕轴线 100 旋转，轴线 100 垂直于第一位置与第二位置之间的机头 10 的纵轴线 200，其中如图 1 所示在第一位置手柄 18 被朝远端 11a 向前推，在第二位置手柄 18 被朝近端 11b 向后推。使手柄 18 位于第一位置允许打开阀 19，而使手柄 18 位于第二位置允许关闭阀 19 或反之亦然。手柄 18 和阀 19 皆通过在‘493 专利中描述的连接方法或本领域技术人员已知的其他方法可移除地连接至机头 10。

[0022] 插入件 30 位于主体 11 的槽 11c 中以使得插入件 30 与抽吸通道 17 成直线地定位。插入件 30 包括远端 31, 近端 32, 延伸插入件 30 整个长度的管子 33, 以及连接至插入件 30 的凸舌 34。插入件 30 位于槽 11c 中使得凸舌 34 设置在主体 11 内的开口 11d 中。可通过将远端 31 经由开口 11c' 放置在槽 11c 内并朝机头 10 的远端 11a 纵向地推动插入件 30 直到凸舌 34 位于开口 11d 内, 而将插入件 30 放置于槽 11c 内。在插入件 30 放置于槽 11c 内期间, 通过朝插入件 30 向内挤压凸舌 34 以放置于开口 11c' 中, 可径向减小凸舌 34。为了本公开的目的, 有两个凸舌 34 和两个相应的开口 11d。但是, 可仅有一个凸舌和一个相应的开口或多于两个凸舌和相应的开口。不具备任何凸舌 34 或开口 11d 也落入本公开的范围。O 型环 40 可位于插入件 30 的远端 31 上以提供密封并且充分地减少流体和组织从抽吸通道 17 泄漏, 如在以下将进一步描述的。

[0023] 插入件 30 的近端 32 包括插口 35。在使用期间, 插口 35 与抽吸源 (未显示) 相连, 从而当阀 19 位于开放位置时, 流体和组织通过插入件 30 抽吸。使用后, 插入件 30 可从槽 11c 移除以允许进入抽吸通道 17, 特别是抽吸通道 17 中阀 19 所位于的部分, 从而允许使用者清洁并消毒这些区域。一旦这些区域已经得到清洁和消毒, 新的插入件可放置在槽 11c 中并且可丢弃旧的插入件。

[0024] 另外, 主体 11 包括朝向主体 11 的远端 11a 定位的进入端口 50。盖子 60 位于进入端口 50 内以在使用期间关闭端口 50。在使用后, 移除盖子 60 以允许进入机头 10 的内部区域, 例如孔 12 和在孔 12 内的部件, 例如驱动轴 13, 从而允许使用者清洁和消毒这些区域和部件。在这些区域得以清洁和消毒以后, 也可清洁盖子 60, 然后重新插入端口 50 中。

[0025] 图 6 显示了本公开的第二外科手术机头 300 的横截面视图。机头 300 与机头 10 类似, 除了具有可移除地连接至机头 300 的远端 301a 的插入件 400。机头 300 可以或不可以附加地具有机头 10 的槽 11c 和插入件 30 的组合。机头 300 可包括具有凸舌 310a 的撞锁 310, 其中凸舌 310a 与插入件 400 的开口 410 接合并且作为弹簧锁组件将插入件 400 连接至机头 300。类似于机头 10 的盖子 60, 插入件 400 覆盖机头 300 的内部区域, 例如孔 302 和孔 302 内的部件, 例如驱动轴和抽吸通道 (未显示)。在使用期间, 插入件 400 连接至机头 300。但是, 使用后, 移除插入件 400 以允许使用者清洁和消毒内部区域及其部件。清洁和消毒后, 也可清洁插入件 400, 然后重新连接至机头 300。但是, 可处置插入件 400 并且将另一个的插入件连接至机头 300。

[0026] 为了此公开的目的, 机头 10、300 的插入件 30、400 是塑料的。但是, 也可使用其他的材料。并且, 插入件 30、400 可通过例如注塑成形法、模拉法等工艺或本领域技术人员已知的任意其他工艺制成。盖子 60 使用类似的材料和通过类似的工艺制成。槽 11c、开口 11d 和进入端口 50 可通过机械加工工艺或本领域技术人员已知的其他工艺制成。

[0027] 因为对如上参考相应的说明所述的示例性实施例可做各种修改, 而不脱离本公开的范围, 所以前面的描述和附图所示的所有内容应当理解为说明性的而不是限制性的。因此, 本公开的宽度和范围不应当局限于任何上述的示例性实施例, 而应当仅仅按照随附在此的以下权利要求和它们的等同物所限定。

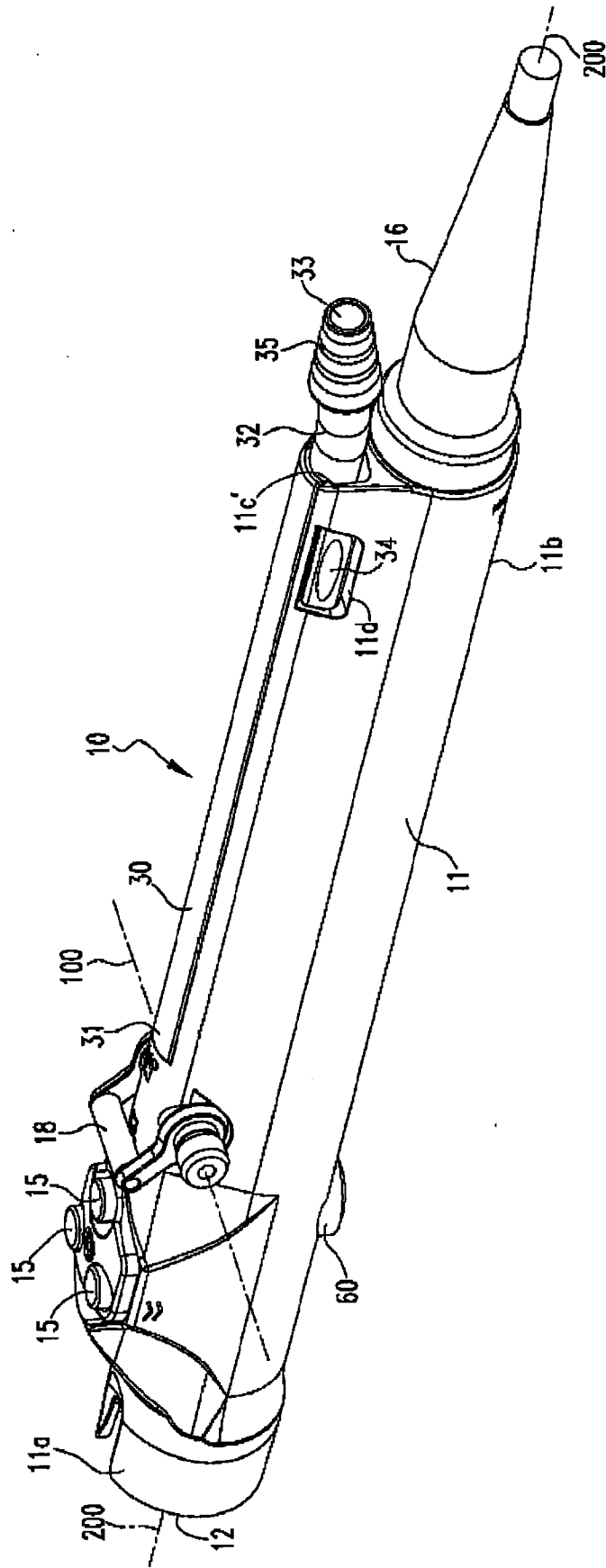


图 1

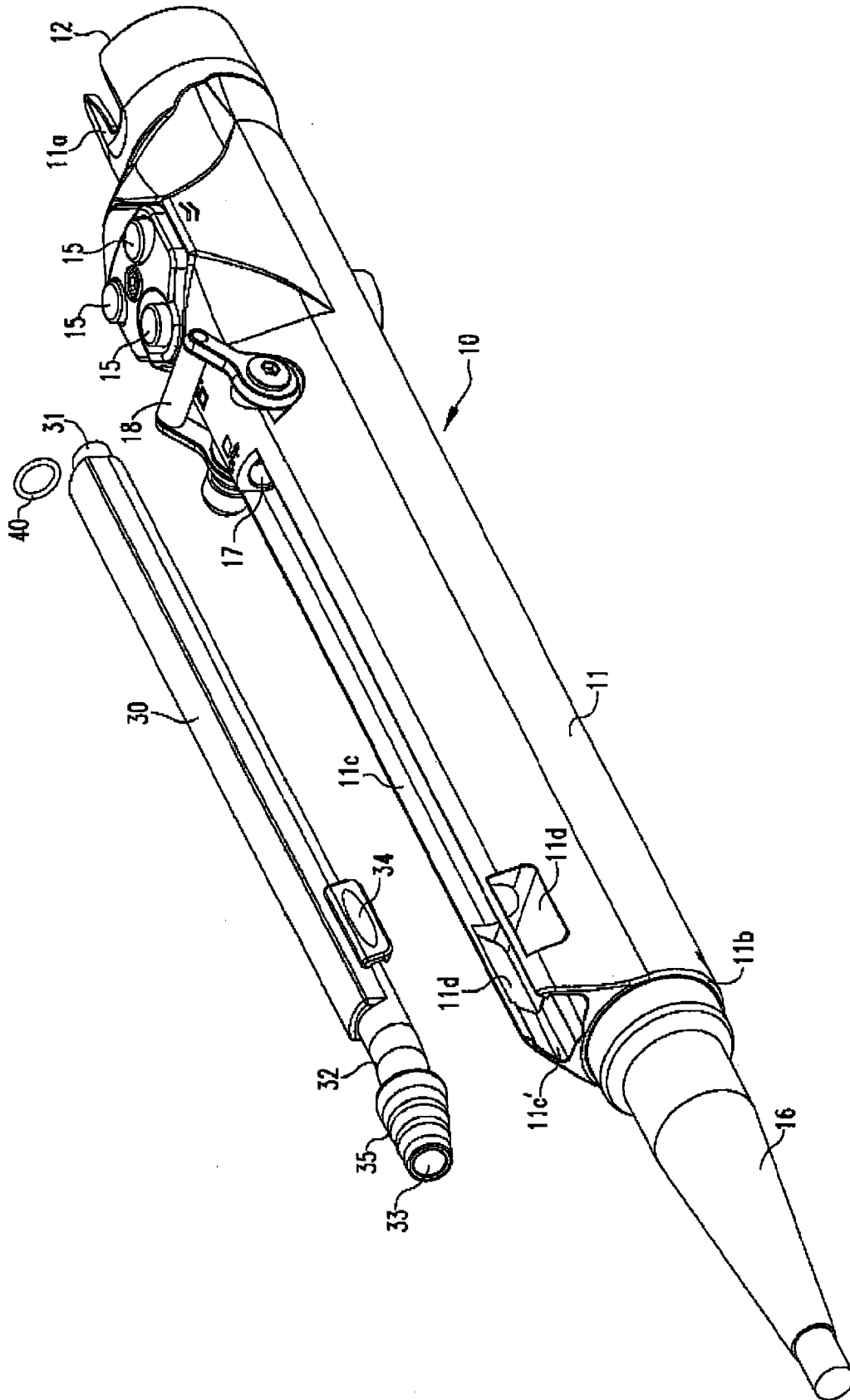


图 2

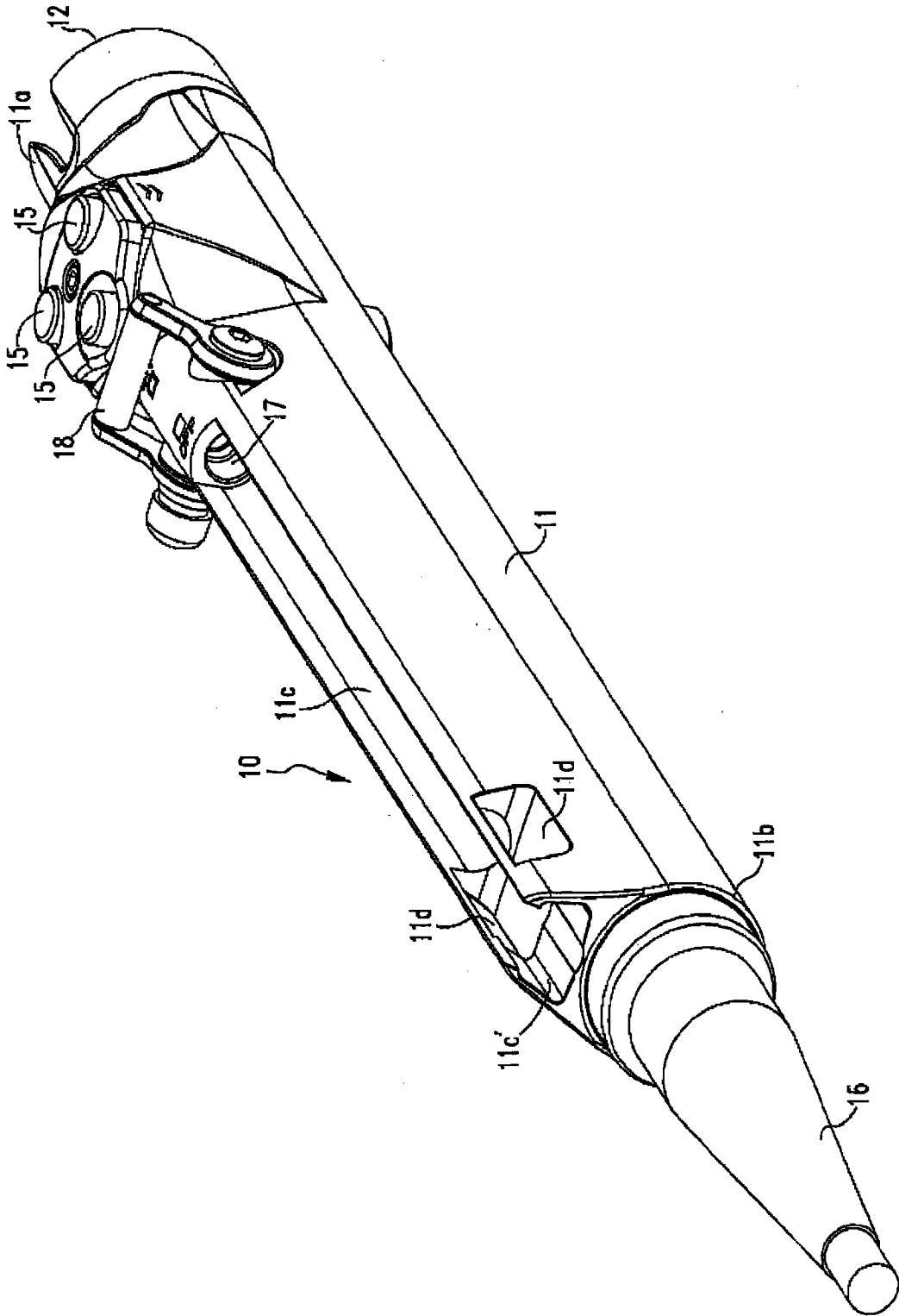


图 3

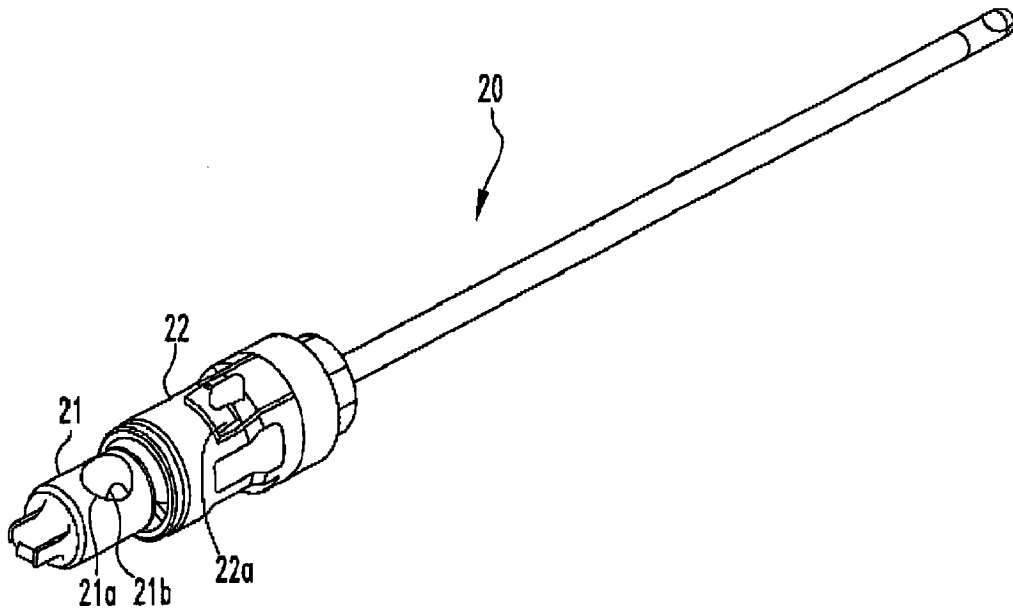


图 5

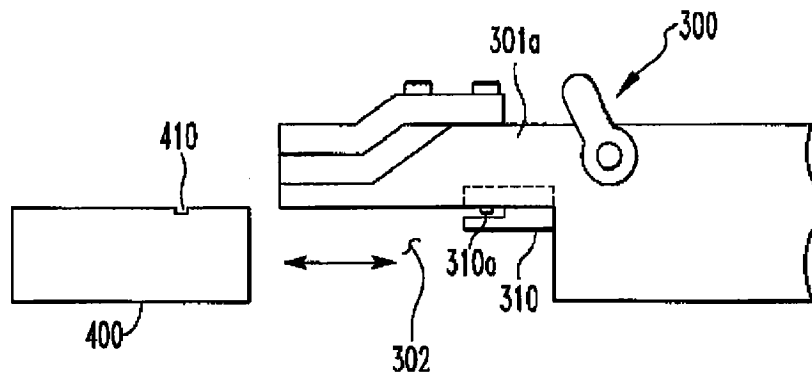


图 6

专利名称(译)	用于内窥镜切除术的外科手术机头		
公开(公告)号	CN102639070B	公开(公告)日	2015-08-12
申请号	CN201080044170.X	申请日	2010-09-30
[标]申请(专利权)人(译)	史密夫和内修有限公司		
申请(专利权)人(译)	史密夫和内修有限公司		
当前申请(专利权)人(译)	史密夫和内修有限公司		
[标]发明人	MI小奥克莱尔 PR杜哈梅尔 G米哈尔卡 YE卡扎克维奇 PC扬		
发明人	M·I·小奥克莱尔 P·R·杜哈梅尔 G·米哈尔卡 Y·E·卡扎克维奇 P·C·扬		
IPC分类号	A61B17/16 A61B17/32		
CPC分类号	A61B17/32002 A61B2017/22079 A61B2017/00464 A61B2017/0046 A61B2019/4868 A61B17/1622 A61B2217/005 A61B2090/0813 A61B2090/306		
代理人(译)	姜云霞		
审查员(译)	姚媛		
优先权	61/251381 2009-10-14 US 61/247722 2009-10-01 US		
其他公开文献	CN102639070A		
外部链接	Espacenet SIPO		

摘要(译)

本公开涉及一种外科手术机头(10)，其包括可移除地连接至机头的插入件(30)，其中插入件配置为允许在外科手术期间通过插入件抽吸流体及组织。还公开了用于在内窥镜手术期间移除组织的其他外科手术机头及方法。

