



(12) 发明专利

(10) 授权公告号 CN 102076271 B

(45) 授权公告日 2014. 07. 09

(21) 申请号 200980125245. 4
 (22) 申请日 2009. 05. 05
 (30) 优先权数据
 61/071, 539 2008. 05. 05 US
 (85) PCT国际申请进入国家阶段日
 2010. 12. 30
 (86) PCT国际申请的申请数据
 PCT/IL2009/000466 2009. 05. 05
 (87) PCT国际申请的公布数据
 W02009/136397 EN 2009. 11. 12
 (73) 专利权人 尼蒂外科设备有限公司
 地址 以色列内坦亚
 (72) 发明人 列昂尼德·莫纳斯维奇
 博亚兹·申哈夫 沙哈尔·米利斯
 科比·格林伯格
 (74) 专利代理机构 北京康信知识产权代理有限
 责任公司 11240

代理人 余刚 吴孟秋

(51) Int. Cl.
A61B 17/08 (2006. 01)

(56) 对比文件
US 2007/0213747 A1, 2007. 09. 13,
CN 1163558 A, 1997. 10. 29, 全文.
US 6193732 B1, 2001. 02. 27, 全文.

审查员 方炜园

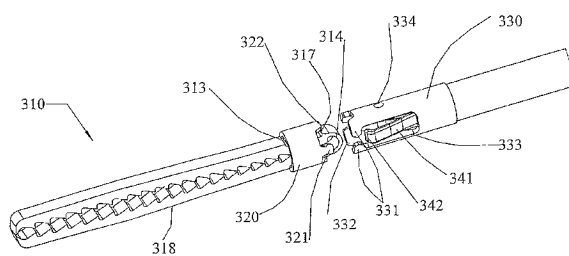
权利要求书3页 说明书14页 附图19页

(54) 发明名称

内窥镜压迫夹及其使用系统和方法

(57) 摘要

本发明涉及一种用于压迫组织且可通过使用者操作的施加器操作的压迫夹组件。该组件包括压迫夹和锁定元件。夹包括一对通常分开的细长构件，每个细长构件具有面向外的表面，并具有用于压迫组织的分别面向内的相对表面；至少部分由超弹性材料制成且用于与细长构件机械连接的铰链；以及在每个细长构件的邻近于铰链的外表面上形成的锁定区，每个锁定区由靠近铰链的第一止动元件和远离铰链的第二止动元件限定。锁定元件被构造得用于可锁定地啮合所述锁定区，以将夹锁定在其闭合位置。本发明还包括使用压迫夹组件的系统和方法。



1. 一种用于压迫组织且可通过使用者操作的施加器操作的压迫夹组件,所述组件包括:

A. 具有打开位置和闭合位置的内窥镜压迫夹,其中所述夹包括:

(i) 一对通常分开的细长构件,每个细长构件具有面向外的表面,并且具有用于保持并压迫组织的分别面向内的相对表面;

(ii) 铰链,至少部分地由超弹性材料制成且用于与所述细长构件机械连接;以及

(iii) 锁定区,形成在每个所述细长构件的邻近于所述铰链的所述面向外的表面上,每个锁定区均由靠近所述铰链的第一止动元件和远离所述铰链的第二止动元件限定;以及

B. 锁定元件,用于可锁定地啮合所述锁定区以将所述夹锁定在其闭合位置,所述锁定元件和所述锁定区被形成得有助于它们之间的相对平移,直至所述锁定元件被定位在所述第一止动元件与第二止动元件之间,所述锁定元件包括至少一个定向齿,以利用所述锁定元件对所述使用者操作的施加器的外壳进行定向。

2. 根据权利要求1所述的压迫夹组件,进一步包括每个锁定区内的定位在所述第一止动元件与第二止动元件之间的至少一个第三元件,其中当所述至少一个第三元件通过所述锁定元件被强制啮合并穿入所述锁定元件内时,实现所述夹的锁定,并且其中进一步使所述夹移动通过所述锁定元件以通过所述锁定元件锁定所述夹所需的力增加。

3. 根据权利要求1所述的压迫夹组件,其中,所述锁定元件进一步包括至少一个阳卡箍构件,用于与使用者操作的施加器可分离地配合。

4. 根据权利要求1所述的压迫夹组件,其中,所述锁定元件在抵靠所述第二止动元件定位后锁定所述夹。

5. 根据权利要求1所述的压迫夹组件,其中,所述铰链被构成基本闭合的几何形状,其封闭大到足以容纳用于施加器的机械连接的装置的区域。

6. 根据权利要求1所述的压迫夹组件,其中,所述夹的所述细长构件由超弹性材料形成。

7. 根据权利要求1所述的压迫夹组件,其中,当所述夹被锁定时,所述夹的所述细长构件的延伸超过所述锁定元件的长度与所述锁定元件的长度的比率为1至7。

8. 一种用于施加压迫夹以压迫组织的系统,包括:

A. 压迫夹组件,所述组件包括:

(a) 具有打开位置和闭合位置的内窥镜压迫夹,其中所述夹包括:

(i) 一对通常分开的细长构件,每个细长构件具有面向外的表面,并具有用于保持并压迫组织的分别面向内的相对表面;

(ii) 铰链,至少部分地由超弹性材料制成且用于与所述细长构件机械连接;以及

(iii) 锁定区,形成在每个所述细长构件的邻近于所述铰链的所述面向外的表面上,每个锁定区均由靠近所述铰链的第一止动元件和远离所述铰链的第二止动元件限定;以及

(b) 锁定元件,用于可锁定地啮合所述锁定区以将所述夹锁定在其闭合位置,所述锁定元件和所述锁定区被形成得有助于它们之间的相对平移,直至所述锁定元件定位在所述第一止动元件与所述第二止动元件之间,所述锁定元件包括至少一个定向齿,以利用所述锁定元件对使用者操作的施加器的外壳进行定向;

B. 施加器,其包括:

(a) 外壳,其外周具有对称地定位在其中且可与所述锁定元件可分离地配合的一对狭槽;

(b) 力传递元件,定位在所述外壳内且包括由弹性材料制成的两个臂,每个所述臂均具有自由端和形成在自由端处的用于插入所述铰链中的插入元件;

(c) 控制装置,用于沿所述夹的所述第一止动元件的方向和所述第二止动元件的方向选择性地使所述力传递元件移动;以及

C. 用于施加阻力的装置,以指示施加克服该阻力的力将锁定所述夹,

其中,所述控制装置由使用者沿所选的近端方向和远端方向之一来可选择性地移动,使所述力传递元件移动预选距离,所述预选距离由沿近端方向拉动所述夹时遇到的阻力来确定,所述阻力由用于施加阻力以阻止夹在所述锁定元件内移动的装置提供,并且

其中,当拉动所述力传递元件以克服所增加的阻力使所述夹移动得超出预选距离时,所述夹被定位成使得所述锁定元件将所述夹锁定在其闭合位置中,并且所述夹的所述一对细长构件相互邻近定位,从而压迫保持在其间的组织,并且所述插入元件离开所述铰链并与所述铰链分离,且所述力传递元件臂退出所述狭槽。

9. 根据权利要求 8 所述的系统,其中,所述锁定元件进一步包括至少一个阳卡箍构件,并且所述外壳进一步包括至少一个卡箍元件和至少一个外壳定向空间,用于分别与至少一个阳卡箍构件以及所述至少一个定向齿可分离地配合。

10. 根据权利要求 9 所述的系统,其中,所述弹性材料为超弹性材料,并且其中,当拉动所述力传递元件以使其移动得超出预选距离时,受限于所述外壳内的所述力传递元件臂与所述铰链分离,并在与所述夹分离后弹开并退出所述外壳狭槽。

11. 根据权利要求 9 所述的系统,其中,当拉动所述力传递元件以使其移动得超出预选距离时,所述力传递元件臂与所述夹分离,然后被定位成推压在所述锁定元件的所述至少一个阳卡箍构件上,从而将所述锁定的夹组件与所述施加器的所述外壳分离。

12. 根据权利要求 8 所述的系统,其中,所述夹包括至少一个第三元件,所述至少一个第三元件定位在所述第一止动元件和所述第二止动元件之间,并且当所述至少一个第三元件被碰到时用作所述用于施加阻力的装置,从而向使用者指示在进一步对所述控制装置施加力后将会锁定所述夹。

13. 根据权利要求 8 所述的系统,其中,所述力传递元件的所述臂包括一对力传递元件突起,并且每个所述外壳狭槽均具有较窄的近端部分和较宽的远端部分,且在其接合部所述部分形成台阶,并且当所述一对力传递元件突起碰到所述台阶时,所述台阶用作用于施加阻力的装置,从而向使用者指示在进一步对所述控制装置施加力后将会锁定所述夹。

14. 根据权利要求 13 所述的系统,其中,所述外壳包括至少一个卡箍元件,所述外壳由这样的材料构造,在所述力传递元件突起进入所述狭槽的所述较窄近端部分时,该材料允许所述至少一个外壳卡箍元件展开,以使所述锁定的夹更容易地分离。

15. 根据权利要求 8 所述的系统,其中,所述力传递元件臂的所述弹性材料是超弹性材料。

16. 根据权利要求 8 所述的系统,其中,在所述打开位置中所述夹形成至少 45 度的角。

17. 根据权利要求 8 所述的系统,其中,所述施加器进一步包括外套管,在所述夹被输送至待压迫的组织时,所述外套管用于压迫所述压迫夹的所述细长构件以使它们保持在所

述闭合位置。

18. 根据权利要求 8 所述的系统,其中,所述力传递元件臂的所述弹性材料为超弹性材料,并且其中,当所述力传递元件被拉动以移动得超出预选距离时,所述力传递元件臂弹开并退出所述狭槽。

内窥镜压迫夹及其使用系统和方法

技术领域

[0001] 本发明涉及内窥镜压迫夹及其使用方法和系统。

背景技术

[0002] 息肉被定义为从身体粘膜突出的增生或结块。息肉可能出现在多种不同类型器官（诸如鼻、嘴、胃、肠、直肠、膀胱和子宫）的的粘膜中。多数息肉为良性的，并且最终停止生长，但一些息肉最终可能成为癌肿瘤。直肠癌或胃癌，开始时通常为良性的或者是癌前息肉，如果早期发现并通过进行息肉切除术来诊治，基本上可以避免患上直肠癌或胃癌。

[0003] 息肉切除术是用于去除息肉（尤其是结肠和胃的小息肉）的医学术语。这些息肉可以通过使用去除小块组织的活检钳去除。较大的息肉通常通过将圈套或勒除器置于息肉底部或柄部周围并使用电气仪器烧穿组织（烧灼法）来去除。其它装置采用物理或电气刮取诸如结肠、直肠或胃的器官内层来去除息肉。切除的息肉通常收回以供病理学家检查。

[0004] 然而，在息肉切除术期间有时会出现并发症。特别棘手的是由用于切除息肉的装置引起的出血。出血可能即时或延迟发生。当即时发生出血时，医师的视线受阻，并且这可能干扰手术程序（通常为内窥镜手术）的完成。当出血延迟发生时，可能需要额外的手术介入，甚至可能是完全侵入性手术。

[0005] 内窥镜手术（包括内窥镜息肉切除术）使用的医用手术夹，尤其是压迫夹是已知的。这些压迫夹尤其用于实现止血，这是因为它们会对血管施加约束力以限制或中断血流。在效果上，结扎出血血管或压迫出血部位周围的组织，就结扎了所有周围血管。然而，这些压迫夹有缺点。

[0006] 典型的夹是两腿夹，其经由柔性输送导管穿过内窥镜工作通道。由于夹需要穿过内窥镜，因此夹的尺寸受限。尺寸方面的限制阻碍了夹，使得夹不能够有效地夹紧待切除的组织或息肉柄部内的所有血管。另外，因为其结构设计，导致夹不能提供充足的夹紧力。

[0007] 这些夹的另外的问题在于，当将这些夹输送至伤口部位时，无法获得出血血管的良好可见度。内窥镜医生可能需要摸索着附接夹，导致手术程序执行得不严密，即，要求内窥镜医生猜测地进行手术程序。因此，在最初的尝试期间附接夹可能不成功。

[0008] 最后，在手术程序期间或手术程序后但在伤口完全愈合前，许多夹从它们所附接并压迫的组织上滑落。这些都导致需要频繁进行内窥镜监视，增加了患者的不适，并且增加了医疗保健系统的额外费用。

[0009] 其它医学病症也使用压迫止血夹。这样的病症之一是胃溃疡疾病（PUD）。如果不立即处理（治疗），该病症会伴随有可能致命的出血。内出血可能是剧烈的，并且出血胃溃疡可能是危险的临床事件。

[0010] 可在急救室、ICU 或 GI 病房中通过内窥镜方式对疑似出血的 PUD 患者进行诊断并治疗。用于 PUD 的许多治疗方法（诸如烧灼）与当内窥镜去除息肉时使用的治疗相似。该手术程序的主要目标是实现快速和有效的止血。与去除息肉相同，延迟出血是一个问题。

[0011] 诸如瘘和器官穿孔（穿孔或是自然发生或是手术引起）的其它损害也容易出血。

[0012] 因此,仍然需要一种内窥镜压迫夹以及有助于使用所述压迫夹的系统和方法,尤其是在内窥镜执行的息肉切除术中。夹应该能够再次打开,以确保如果初始定位不成功,则夹可容易地被重新定位。通常,对这样的夹、系统和方法存在需要,所述夹、系统和方法可以用于止住自然发生或手术产生的所有类型身体损伤的出血。

[0013] 术语

[0014] “近端”是指内窥镜、夹、装置或元件的最靠近使用者的那侧,而“远端”是指内窥镜、夹、装置或元件的最远离使用者的那侧。

[0015] 虽然在本文的说明书与权利要求书中使用了“息肉”,但这并不旨在将本文讨论的组件、系统、子系统、元件以及方法限制为仅用于息肉。其它类型的可疑损伤也可使用本文讨论的组件、系统、子系统、元件以及方法来治疗。

[0016] “损伤”在本文中除用于指身体器官或组织的多种不同类型的局部病理变化外,本文中还可用于代替术语“息肉”,除非另有具体说明,否则没有任何意图区别这两个术语。损伤也指瘘和器官穿孔,不论是自然发生的穿孔或是手术程序期间产生的穿孔。

[0017] “组织”包括但不限于胃肠道和血管系统的组织。本文讨论的组件、系统、子系统、元件以及方法可用于任何内部器官的组织。

[0018] 在本说明书和权利要求书中使用“胃肠道”或其等同物不是为了进行限制。其它器官系统以及在其中发现的损伤,也视为可使用本说明书中所讨论的组件、系统、子系统、元件和方法进行治疗。

[0019] “铰链”是力施加器,并且本文中术语“力施加器”可与铰链、铰链弹簧或夹铰链互换使用,除非另有具体说明,否则无意区别这些术语中的任一个。

[0020] 如本文使用的,“内窥镜”应视为包括具有窥镜特征的所有类型柔性或刚性的侵入性器械。其包括但不限于结肠镜、胃镜、腹腔镜和直肠镜。类似地,“内窥镜检查”的使用应视为指所有类型的侵入性窥镜。

[0021] 如本文使用的“内窥镜医生”是指本文所描述的夹和夹系统的任何使用者。除医师外,也可指适当培训的任何其它医疗人员。

[0022] 如本文使用的“施加器”可与术语“输送系统”互换使用,而无意区别它们。施加器输送根据本发明实施例构造的压迫夹组件,将该组件定位并锁定在待压迫的损伤组织周围。

发明内容

[0023] 本发明的一个目的是提供一种内窥镜压迫夹(ECC),本文中通常称之为“夹”,用于对损伤(一般为诸如息肉的胃肠(GI)损伤,但本发明不限于此)进行压迫。

[0024] 本发明的另一目的是提供一种夹,该夹尤其可用于:粘膜或粘膜下损伤、动脉、结肠憩室的止血;用于内窥镜标记;用于锚定或以其它方式固定空肠饲管、封闭自然发生或手术产生的穿孔;以及多种夹压迫用途。

[0025] 本发明的再一目的是提供一种压迫夹,所述减少手术相关出血(不论是即时出血或延迟出血)的发生率。

[0026] 本发明的又一目的是提供一种以可控方式配置的压迫夹,其中在将夹锁定于其最终位置之前可多次重新打开并重新定位夹的臂(即,细长构件)。

[0027] 本发明的另一目的是提供一种压迫夹,在其细长构件之间具有广角开口。

[0028] 本发明的一个目的是提供与根据本发明实施例构造并操作的内窥镜压迫夹一起使用的系统和方法。

[0029] 在本发明的一个方面中,提供了一种用于压迫组织且可通过使用者操作的施加器操作的压迫夹组件。该组件包括:

[0030] A. 具有打开和闭合位置的内窥镜压迫夹,其中夹包括:

[0031] (i) 一对通常间隔开的细长构件,每一个细长构件均具有面向外的表面,并具有用于保持并压迫组织的分别面向内的相对表面;

[0032] (ii) 铰链,至少部分由超弹性材料制成且用于与细长构件机械连接;以及

[0033] (iii) 锁定区,形成在各细长构件的邻近铰链的外表面上,每个锁定区均由靠近铰链的第一止动元件和远离铰链的第二止动元件限定;以及

[0034] B. 锁定元件,用于可锁定地啮合锁定区以将夹锁定在其闭合位置,所述锁定元件和锁定区被形成得有助于锁定元件和锁定区的相对平移,直至锁定元件被定位在第一止动元件与第二止动元件之间。

[0035] 在压迫夹组件的实施例中,该组件进一步包括每个锁定区内的一个或多个第三元件。该一个或多个第三元件被定位在第一止动元件与第二止动元件之间。当该一个或多个第三元件通过所述锁定元件被强制啮合穿过经过锁定元件内时,实现夹的锁定。这导致为了使夹进一步移动通过锁定元件以通过锁定元件锁定夹所需的力增加。

[0036] 在该组件的另一实施例中,锁定元件进一步包括一个或多个定向齿和一个或多个阳卡箍构件,用于与使用者操作的施加器可分离地配合。

[0037] 在该组件的又一个实施例中,锁定元件在抵住第二止动元件定位后锁定夹。

[0038] 在该组件的又一实施例中,铰链被构造成基本闭合的几何形状,其封闭大到足以容纳用于施加器的机械连接的装置的区域。

[0039] 在该组件的另外的实施例中,夹的细长构件由超弹性材料制成。

[0040] 在该组件的又一实施例中,当锁定夹时,夹的细长构件的延伸超过锁定元件的长度与锁定元件自身长度的比率为约 1 至约 7。

[0041] 在本发明的另一方面中,提供了一种用于施放压迫夹以压迫组织的系统。该系统包括:

[0042] A. 压迫夹组件,该组件包括:

[0043] (a) 具有打开和闭合位置的内窥镜压迫夹,其中夹包括:

[0044] (i) 一对通常间隔开的细长构件,每一细长构件均具有面向外的表面,并具有用于保持并压迫组织的分别面向内的相对表面;

[0045] (ii) 铰链,至少部分由超弹性材料制成且用于与细长构件机械连接;以及

[0046] (iii) 锁定区,形成在各细长构件的邻近铰链的外表面上,每个锁定区均由靠近铰链的第一止动元件和远离铰链的第二止动元件限定;以及

[0047] (b) 锁定元件,用于可锁定地啮合锁定区以将夹锁定在其闭合位置,所述锁定元件和锁定区被形成得有助于锁定元件和锁定区的相对平移,直至锁定元件被定位在第一止动元件和第二止动元件之间;

[0048] B. 施加器,其包括:

[0049] (a) 外壳,其外周具有对称地定位在其中且可与锁定元件可分离地配合的一对狭槽;

[0050] (b) 力传递元件,定位在外壳内且包括由弹性材料制成的两个臂,每个臂均具有自由端和形成在那里的用于插入铰链中的插入元件;

[0051] (c) 控制装置,用于沿夹的第一止动元件的方向和第二止动元件的方向选择性地使力传递元件移动;以及

[0052] C. 用于施加阻力的装置,以指示施加克服该阻力的力将锁定夹。

[0053] 使用者可沿所选的近端方向和远端方向之一来选择性地使控制装置移动,使得力传递元件移动预选距离。预选距离由沿近端方向拉动夹时遇到阻力来确定,该阻力由用于施加阻力以阻止夹在锁定元件内移动的装置提供。当拉动力传递元件以克服所增加的阻力使夹移动得超出预选距离时,夹被定位成使得锁定元件将夹锁定在其闭合位置中,并且夹的这对细长构件相互邻近定位,从而压迫保持在其间的组织。插入元件离开铰链并与铰链分离,并且力传递元件臂退出狭槽。

[0054] 在该系统的另一实施例中,锁定元件进一步包括一个或多个阳卡箍构件和一个或多个定向齿,并且外壳进一步包括一个或多个卡箍元件和一个或多个外壳定向空间,用于分别与所述一个或多个阳卡箍构件以及所述一个或多个定向齿可分离地配合。

[0055] 在该系统的又一个实施例中,力传递元件臂的弹性材料为超弹性材料。当拉动力传递元件以使其移动得超出预选距离时,受限于外壳内的力传递元件臂用于与铰链分离,并在与夹分离后弹开并退出外壳狭槽。

[0056] 在该系统的另一个实施例中,当拉动力传递元件以使其移动得超出预选距离时,力传递元件臂与夹分离,然后被定位成推压在锁定元件的一个或多个阳卡箍构件上,从而有助于锁定的夹组件与施加器的外壳分离。

[0057] 在该系统的又一个实施例中,夹包括一个或多个第三元件。该一个或多个第三元件定位在第一止动元件和第二止动元件之间。当该一个或多个第三元件被碰到时用作用于施加阻力的装置,从而指示使用者,在进一步对控制装置施加力后,夹将会锁定。

[0058] 在该系统的另一个实施例中,力传递元件的臂包括一对力传递元件突起,并且每个外壳狭槽均具有较窄的近端部分和较宽的远端部分。在较宽部分和较窄部分的接合部,所述部分形成台阶,该台阶用作施加阻力的装置,从而指示使用者,在进一步对控制装置施加力后,夹将会锁定。

[0059] 在该系统的另一个实施例中,外壳包括一个或多个卡箍元件,并且外壳由这样的材料制成,在力传递元件突起进入狭槽的较窄近端部分时,该材料允许所述一个或多个外壳卡箍元件展开,以使锁定的夹更轻松地分离。

[0060] 在该系统的又一个实施例中,力传递元件的弹性材料是超弹性材料。

[0061] 在该系统的另外的实施例中,夹的打开位置(open position 打开姿势)形成至少约45度的角。

[0062] 在该系统的又一个实施例中,施加器进一步包括外套管,在夹送至待压迫的组织时,该外套管用于压缩压迫夹的细长构件以将它们保持在其闭合位置。

[0063] 在本发明的另一个方面中,提供了一种用于压迫组织的方法。该方法包括以下步骤:

- [0064] 使用施加器将包括压迫夹和锁定元件的压迫夹组件输送至待压迫的组织；
- [0065] 在待压迫的组织周围根据需要多次打开和闭合压迫夹，直至实现夹的适当定位；
- [0066] 锁定夹以使其细长构件保持相互邻近，压迫保持在其间的组织；以及
- [0067] 通过继续拉动施加器的受压弹性力传递元件，使其被输送至施加器外壳壁内的狭槽并至少部分穿过该狭槽，去除作用于弹性力传递元件的压迫力允许夹与施加器分离，从而使锁定的夹与施加器脱离。
- [0068] 在该方法的另一个实施例中，该方法进一步包括：在输送步骤前在压迫夹上抽拉外套管的步骤；以及在输送步骤后拉回外套管并露出夹，允许夹返回至其偏压的打开位置的步骤。
- [0069] 在该方法的又一个实施例中，锁定步骤进一步包括使压迫夹穿过锁定元件的步骤，以使得锁定元件越过夹上的一个或多个突起，之后夹锁定，越过该一个或多个突起之后夹锁定的动作要求使用者额外施加力，以指示使用者，越过该一个或多个突起将不可逆地锁定夹。
- [0070] 在该方法的另一个实施例中，脱离步骤进一步包括移动弹性力传递元件的步骤，以压住锁定元件上的可与施加器外壳上的元件配合的元件，以进一步辅助锁定的夹与施加器分离。
- [0071] 在该方法的又一个实施例中，锁定步骤进一步包括将定位在弹性力传递元件上的突起输送得越过由外壳狭槽的较窄部分与较宽部分形成的接合部，该接合部要求使用者额外地施加力，以指示使用者，越过该接合部将不可逆地锁定夹。
- [0072] 在该方法的另一个实施例中，脱离步骤包括拉动弹性力传递元件的步骤，使得其上的突起进入外壳狭槽的较窄部分，从而通过展开所述外壳的与锁定元件上的元件配合地啮合的元件，锁定夹并有助于锁定的夹与施加器的分离。

附图说明

- [0073] 对于本领域技术人员来说，参照随后的描述并结合附图，可更充分地理解本发明，并且其特征和优点将变得显而易见，其中：
- [0074] 图 1A-1C 是用于输送并启动根据本发明实施例构造的压迫夹组件的施加器的致动器组件、输送系统和展开 (deployment) 组件的侧视图，夹被示出为处于夹插入、夹打开和夹闭合阶段；
- [0075] 图 1D 示出了图 1A-1C 所示的致动器组件的致动机构；
- [0076] 图 2A-2E 示出了根据本发明实施例构造的压迫夹组件的各种视图；
- [0077] 图 3A 和图 3B 示出了根据本发明一实施例构造的力传递元件的两个等距视图，其中一个视图示出了定位在施加器展开组件的外壳内的力传递元件；
- [0078] 图 4 是根据本发明一实施例构造的内窥镜压迫夹 (ECC)、夹锁定元件和力传递元件的等距视图；
- [0079] 图 5A-5D 示出了根据本发明方法，处于 ECC 和夹锁定元件的操作的各个阶段的夹、夹锁定元件和施加器展开组件远端的多个视图；
- [0080] 图 6A-6D 示出了根据本发明的压迫夹组件的预分离和分离步骤的不同视图；
- [0081] 图 7A-7D 是根据本发明处于各个操作阶段的夹、夹锁定元件和展开组件的附加视

图,基本为剖视图;

[0082] 图 8A 和图 8B 是使用根据本发明一实施例构造并通过本发明的系统应用的一锁定内窥镜压迫夹组件夹持的息肉的两个视图;

[0083] 图 9A-9D 示出了根据本发明第二实施例构造的压迫夹组件的几个等距视图,所示夹处于其各个操作阶段;

[0084] 图 10A-10C 示出了根据本发明第三实施例构造的夹的几个视图,压迫夹示出为处于其各个操作阶段;以及

[0085] 图 11A-11G 示出了根据本发明一实施例构造的压迫夹组件和用于展开压迫夹组件的第二展开组件的几个视图。

[0086] 附图中的相同元件使用相同参照数字表示。

具体实施方式

[0087] 本发明提供了一种用于内窥镜手术程序,尤其是用于进行止血的内窥镜压迫夹(ECC)。该夹允许由内窥镜医生无限次打开和闭合,直至实现夹的满意定位。然后,可由可分离地连至展开组件的外壳的夹锁定元件锁定该夹。展开组件是夹输送系统的一部分,夹输送系统在本文中为施加器。夹锁定元件连同夹一起与施加器的展开组件分离,并在夹压迫组织的情况下将夹保持在其锁定的闭合位置。夹和夹锁定元件一起构成本文所述的压迫夹组件。

[0088] 施加器的展开组件包括力传递元件。在本文中,力传递元件通常将被示为并描述为叉状元件,一般具有钳形形状,但无意限制本发明。本领域技术人员可容易地理解,叉状元件仅为示例性的;也可使用其它结构的力传递元件。该力传递元件由弹性材料制成,从而当力传递元件处于由施加器展开组件的外壳施加的压迫力下时,允许力传递元件保持处于闭合结构。

[0089] 夹锁定元件形成为包括一个或多个阳卡箍构件和一个或多个定向齿,它们分别可配合且可分离地连接至施加器展开组件的外壳的一个或多个卡箍元件以及其一个或多个外壳定向空间。通过沿近端方向施加力将夹拉入夹锁定元件直至锁定元件到达夹上的远端止动突起来进行分离。如果锁定夹后没有发生立即分离,则在本发明的一些实施例中,可使用叉状元件的臂来辅助分离锁定的夹组件,如下文将描述的。

[0090] 只有在内窥镜医生对夹在待压迫的组织周围的定位满意后,且只有在锁定元件啮合并整体处于夹的锁定区内后,才进行夹与施加器展开组件的分离。锁定区位于夹的每个细长构件的邻近其铰链的外表面上。在一些实施例中,只有在锁定元件越过定位在锁定区中邻近夹铰链的一个或多个突起后,才发生夹的锁定。这些突起提供阻力,其表示将锁定元件拉动越过所述一个或多个突起所需力的增加。其提醒内窥镜医生,施加增加的力将导致夹的锁定,使医生停止施加这样的力,以防止夹被无意中锁定。

[0091] 在其它实施例中,在定位于力传递元件臂上的一个或多个突起通过了定位在展开组件的外壳中的释放狭槽中的阻力台阶后,发生夹的锁定。阻力台阶提供这样的阻力,其指示内窥镜医生,将夹进一步拉入锁定元件从而锁定夹要求增加用力。阻力的这种增加防止内窥镜医生无意中锁定夹。

[0092] 应注意,在本发明的所有实施例中,压迫夹组件的锁定元件保持静止,而夹被拉过

或推过锁定元件。

[0093] 在使力传递元件（如叉状元件）的臂邻近具有释放开口（释放开口在本文中示为释放狭槽）的施加器展开组件外壳的区域时，实现夹与夹锁定元件的分离。这些释放开口用于解除作用在叉状元件的弹性臂上的压迫力。压迫力的解除允许叉状元件的臂伸展开。叉状元件臂上的插入元件（本文中还表示为叉状臂的突起）随后移出由夹铰链形成的铰链环形区，并通过释放开口退出，从而使叉状元件与夹分离。

[0094] 一旦叉状臂的突起从夹铰链释放，通过锁定元件的一个或多个阳卡箍构件与保持它们的外壳的一个或多个卡箍元件的分离，锁定的夹组件与展开组件的外壳分离。在未完全分离的情况下，可操纵叉状元件的自由臂以使其推压锁定元件的一个或多个阳卡箍构件，使得锁定元件从施加器展开组件的外壳分离。

[0095] 在上文中已将叉状臂的突起（即叉状元件的插入元件）与夹之间的附接点描述为铰链环。应理解，除环形外，夹铰链可构造为形成中间具有孔的任何闭合形状，叉状臂插入元件可从中插入。然而，闭合形状应具有足够的区域以当叉状臂插入元件被插入其中时容纳并保持叉状臂插入元件。插入元件仅为用于将施加器机械连接至夹的一种装置。本领域技术人员应理解，也可使用其它这样的装置。

[0096] 夹，通常夹铰链，至少部分地由超弹性材料制成。其可为显示出超弹性的形状记忆合金，如镍钛（Ni-Ti）合金。在一些实施例中，夹的剩余部分也可由超弹性材料制成。夹被偏压至其打开位置，其中臂分开。在其打开位置，夹的臂形成大于或等于 45° 的夹角。然而，应理解，该夹角无意于限定本发明。当在铰链中使用镍钛诺时，其超弹性特性允许更大的弹性变形，即没有塑性变形的变形，从而允许广角打开。

[0097] 在一些实施例中，用在夹铰链中的材料可为形状记忆材料，并且不必为超弹性材料。

[0098] 镍钛诺或其它超弹性材料也可用在细长构件（本文中还表示为夹臂）中。当用在夹臂中时，由于臂是超弹性的且与其它材料相比具有更大偏转范围上的弹簧效应，因此可有效地压迫较厚的组织。当镍钛诺仅用在铰链中时，夹臂可由塑料或任何其它较硬材料制成，并可通过本领域技术人员已知的许多方法中的任一种附接至铰链。

[0099] 本发明设想夹臂（即细长构件）的工作长度比为约 1 至约 7，优选为约 2 至约 6，并且甚至更优选为约 3 至约 5。工作长度比（D/L）在本文中定义为当锁定元件处于其锁定位置中时夹从其远端至锁定元件的长度（D）与锁定元件的长度（L）的比率。由本发明的夹提供的较大比率允许压迫较厚组织（如，具有较大柄部的息肉）并允许闭合较大穿孔。

[0100] 本文中描述的术语夹的打开位置和闭合位置用于指夹细长构件的位置。当夹处于其打开位置时，细长构件即夹臂相分开。当夹处于其闭合位置时，细长构件不分开，并且可基本上相互邻近。

[0101] 现在参照的图 1A-1D 示出了使用用于输送并施加夹的一般但非限定性施加器来展开本发明的压迫夹的多个阶段。图 1A 示出了施加器的侧视图，其中夹 310 由外套管 205 保持处于其闭合位置，这是使用一般（但非限定性）内窥镜将处于夹插入体腔内时的位置。图 1B 示出了施加器的侧视图，当通过沿近端方向拉动外套管 205 来露出夹 310 时，允许夹移至其偏压的打开位置。在该阶段，内窥镜医生可反复打开和闭合夹，直至夹满意地定位在损伤周围。图 1C 示出了当闭合夹时，施加器和夹 310 的侧视图。没有示出锁定的夹从施加

器的展开组件的实际分离。图 1D 示出了通过控制装置推进并启动夹的弹簧机构的放大剖视图,控制装置一般为控制线 201,如图 1D 所示,但无意限制本发明。

[0102] 如图 1A 所示,内窥镜压迫夹 (ECC) 系统 400 包括致动器组件 100、输送段 200、展开组件 300 和夹 310。下文将更详细地一起讨论夹 310 和展开组件 300。

[0103] 致动器组件 100 的构造方式可与通常用于内窥镜活检装置或构造用于其它类似应用的传统致动器组件相似。这些对于本领域技术人员来说是已知的。致动器组件 100 允许使用者移动控制线 201 或其它力输送器 (本文中也表示为控制装置)。控制线 201 延伸穿过轴杆 204 (图 1B 和图 1C) 到达系统 400 远端 D 处的展开组件 300。推动控制线 210 的动作使得夹 310 移至并移出轴杆 204 的远端 D (图 1B),而拉动线 210 的动作使得夹 310 沿近端 P 方向移动。

[0104] 轴杆 204 (一般为柔性线圈 (coil)) 被设计成提供结构强度并从其近端 P 向其远端 D 传递力矩。柔性线圈可为用在其它活检装置中的传统线圈,并且例如可包括单个卷线。卷线可具有圆形、方形或矩形横截面,并且可由生物相容材料 (例如不锈钢) 制成。根据已知构造方法,在控制线 201 和 / 或轴杆 204 上可包括另外的保护性且低摩擦外层。外套管 205 (图 1A 和图 1B) 在轴杆 204 的远端 D 上滑动。可替换地,轴杆 204 可构造成管状,一般为柔性足以弯曲以将力从近端输送至远端的塑料管,但不限定本发明。

[0105] 展开弹簧 104 (如图 1D 最佳所示) 可设置在致动器组件 100 的主体内,定位在控制旋钮 102 内以朝向期望的位置偏压旋钮 (以及因此偏压控制线 201)。安装在致动器主体 105 上的控制旋钮 102 通过沿导向狭槽 106 滑动来移动。展开弹簧 104 与控制线 201 通过线锁 202 机械相通。内窥镜医生能够通过抓握拇指扣 101 并使控制旋钮 103 沿导向狭槽 106 移动来操纵控制线 201。

[0106] 弹簧 104 具有双重用途。首先,弹簧 104 吸收由内窥镜插入其中的体腔的弯曲所产生的控制线 201 和轴杆 204 之间的相对移动。这防止无意间沿近端方向拉动夹 310。第二,展开弹簧 104 增加了旋钮 102 的操作长度。由于夹 310 和控制线 201 在夹打开位置与闭合位置之间的总移动非常小,因此展开弹簧 104 放大了旋钮 102 的移动。在展开弹簧 104 被充分压缩之前,沿近端方向拉动旋钮 102 将不会影响线 201。然后,旋钮 102 沿近端方向的任何附加移动均将沿该方向拉动线 201。

[0107] 如图 1D 所示,拉伸弹簧 103 定位在线 201 上和导向狭槽 106 内,其保持旋钮 102 处于轻微张力之下。通过线 201 作用的该张力将夹 310 保持于夹锁定元件 320,从而防止夹的非期望移动。

[0108] 使用本领域技术人员已知的许多方法中的任一种将控制线 201 的近端连接至滑动的控制旋钮 102。不锈钢或其它高产量生物相容材料可用于制造控制线 201,以保持组件的结构完整性。超弹性材料 (诸如镍钛诺) 也可用于形成控制线 201。

[0109] 现在参照的图 2A-2E 示出了根据本发明一个实施例构造的压迫夹 310 和夹锁定元件 320 的几个视图。图 2A 是夹 310 和夹锁定元件 320 的侧视图;图 2B 是沿图 2A 的 J-J 轴线截取的从夹 310 的臂 318 之间所见的夹一侧的视图;图 2C 是夹 310 和夹锁定元件 320 的俯视图;图 2D 是沿图 2C 的 I-I 轴线截取的夹 310 和锁定元件 320 的剖视侧视图;以及图 2E 是夹 310 的铰链 314 区域的侧视图,没有夹锁定元件 320。

[0110] 夹 310 至少部分地由超弹性材料制成。其可为呈现该性能的形状记忆合金,例如

镍钛 (Ni-Ti) 合金,但无意限制本发明。尤其是(但也无意限制本发明),夹铰链 314 可至少部分地由超弹性材料制成。夹 310 的两个细长构件或臂 318 包括齿 311,用于更好地抓握待夹持的组织,并用于防止当抓握组织且锁定夹时组织从夹的臂滑脱。如图 2E 最佳所示,夹 310 的近端包括夹臂 318、夹铰链 314、锁定承窝 316、远端止动突起 313、中间止动突起 319 和近端止动突起 317。本文中,突起 313 和 317 也分别表示为第一和第二止动元件。本文中,锁定承窝 316 也表示为锁定区 316。锁定区 316 形成在各细长构件 318 的邻近铰链 314 的面向外的表面上。该区域由突起 313 和 317 限定。

[0111] 图 2A-2D 的各个视图示出了夹锁定元件 320。锁定元件 320 包括一个或多个阳卡箍构件 321 和一个或多个定向齿 322。当夹锁定元件 320 将夹 310 锁定在其闭合抓握位置时,锁定元件从邻近近端止动突起 317 的位置移动越过中间止动突起 319(图 2E),并保持在止动突起 313 与 317(图 2D)之间的夹 310 的锁定承窝 316(图 2D 和图 2E)内。锁定元件 320 不能沿远端方向进一步移动,这是因为这样的移动被远端止动突起 313(图 2E)阻止。类似地,当夹 310 展开并锁定时,受近端止动突起 317 阻止,锁定元件 320 不能通过沿近端方向(即夹铰链 314 的方向)移动而脱离夹 310。

[0112] 锁定元件 320 不能移动越过突起 313 和 317,这是因为锁定元件 320 的内径小于相对夹臂上的突起之间的距离。

[0113] 如下将进一步讨论的,中间止动突起 319 允许夹 310 不被锁定地打开和闭合。如下所述,当沿远端方向推动控制线 201 时,力传递元件(本文中为叉状元件)340(如图 3A)与夹 310 及控制线 201 机械相通(如下所述),使得夹 310 沿远端方向移动。当夹 310 沿近端方向被拉动并相对于夹锁定元件 320 移动时,夹锁定元件 320 与中间止动突起 319 相遇。这些突起将向内窥镜医生传递附加阻力,告知其沿近端方向使夹进一步前移经过锁定元件 320 将锁定夹。因此,在内窥镜医生对夹在损伤周围的定位满意前,中间止动突起 319 有效地用于防止夹移动至突起 313 和 317 之间的锁定承窝 316 内的夹锁定元件 320 内的锁定位。本文中突起 319 也表示为“阻力施加装置,用于指示施加克服阻力的力将会锁定夹”。

[0114] 应容易地理解,尽管本文所述的力传递元件 340 为叉状元件,但也可设计并使用其它力传递元件。其基本与本文所述的叉状元件的作用相同。

[0115] 从紧靠突起 317 的区域并沿近端方向(即夹铰链 314 的方向),夹 310 的宽度具有逐渐窄化 315(在图 2B 中最佳示出)。该窄化允许叉状元件 340 的叉状臂突起 342(如下所述)与夹 310 之间更好的机械连接。

[0116] 应注意,本发明设想了这样的实施例,其中夹可以具有少于三对的止动突起,但至少要有一对止动突起。必须具有远端止动突起 313 以阻止沿远端方向的锁定。在一些实施例中,铰链可以以这样的方式设计,即,允许其用作近端止动突起。

[0117] 力传递元件(本文中为如图 3A 和图 3B 所示的叉状元件 340)将夹 310 连接至参照图 1A-1D 所述的 ECC 系统 400 的剩余部分。叉状元件 340 由两个叉状臂 341 形成且定位在展开组件外壳 330 内,每个叉状臂 341 在其远端均具有叉状臂突起 342。如图 3A 和图 3B 所示,叉状元件 340 基本为钳形,在其基部具有叉状止动块突起 343。当通过控制线 201 沿近端方向拉动叉状元件时,这些突起阻止叉状元件不必要地进一步移动。在叉状元件 340 的近端,叉状元件与控制线 201 机械相通,如上所述,控制线 201 在线罩 203(图 1D)内从致动器组件 100(图 1A-1D)延伸至叉状元件 340。线罩或涂塑线用于减小线 201 与弹簧轴杆

204 之间的摩擦。

[0118] 叉状元件 340 可由多种不同弹性材料（包括超弹性材料）中的任一种制成。因此，本文中叉状元件 340 有时可以表示为“弹性元件 340”。在一些实施例中，可使用诸如镍钛诺的超弹性材料，而在其它实施例中，可以使用例如不锈钢的更传统的弹性材料。通常，叉状元件 340 可由任何合金制成，并且一旦定位在展开组件的外壳内后，机械强制其成为锁定的，即，夹固定结构中。

[0119] 在图 3B 中，示出了叉状元件 340 处于其最远端位置。因为受外壳 330 的外壳销 334 的阻止，叉状元件不能进一步沿远端方向移动。外壳 330 在图 5A-5D 中最佳地示出。

[0120] 现在参照的图 4 示出了叉状元件 340 如何附接至夹 310。叉状臂突起 342 定位在由夹铰链 314 形成的环形区内。附图所示的夹处于其闭合但未锁定的位置。在该附图中，叉状臂 341 远离释放开口或狭槽 333 定位；在该附图中不容易看到这些开口或狭槽，但在如下面讨论的图 5B、图 5C 和图 5D 中能更清晰可见。叉状元件 340 与轴杆 204（图 1B 和 1C）内的控制线 201 机械相通。如参照图 1A-1D 所述，通过线 201 进行系统的启动。在图 4 中，未示出其中定位有叉状元件 340 的施加器展开组件的外壳 330。外壳 330 在力传递元件 340（即本文所述叉状元件）的叉状臂 341 上施加压迫力。该力将臂 341 的叉状臂突起 342（本文有时也表示为插入元件）保持在铰链 314 内。

[0121] 现在参照的图 5A-5D 在本文中用以更好地理解图 4 和本发明的方法。图 5A 是在插入腔内期间仍定位在外套管 205（未示出）中的夹的视图。可看得见叉状元件 340 的臂 341，并且叉状臂突起 342 定位在由夹铰链 314 形成的环形区内。锁定元件 320 的阳卡箍构件 321 由外壳 330 的卡箍元件 331 可配合地固定，同时夹锁定元件 320 的定向齿 322 由外壳 330 的凹槽（本文表示为外壳定向空间 332）可配合地固定。

[0122] 在图 4、图 5C 和图 5D 中最佳可见的外壳销 334（用作叉状元件 340 的远端止动元件）也用作叉状元件 340 的抗旋转元件，确保叉状臂 341 与外壳 330 适当地对齐。其定向外壳 330 内的叉状元件 340，以确保叉状臂 341 被定位成使得它们相对于外壳 330 的释放开口（狭槽）333 处于正确定向，从而允许夹分离，如下文进一步讨论的。销 334 进一步用作止动块，防止叉状元件 340 沿远端方向完全退出夹锁定元件 320，这会导致夹意外的以及过早的分离。

[0123] 现在参照的图 5B 和图 5C 示出了在通过沿近端方向拉动外套管 205（图 5B）而暴露夹 310 后的夹 310 的两个视图。图 5B 所示的夹处于偏压打开位置。此时，内窥镜医生可反复闭合和打开夹，以将夹定位和再次定位在损伤周围。在图 5B 和图 5C 中，叉状臂突起 342 被定位在由图 4 最佳所示的铰链 314 形成的环形区内。夹锁定元件 320 仍与外壳 330 配合连接。如上所述，一个或多个定向齿 322 对外壳进行定向，使其处于适当配合位置，以与夹锁定元件 320 配合。在图 4 中，销 334 位于叉状元件 340 远端，允许叉状元件 340 沿远端方向进一步移动。图 4 和图 5B 清晰地示出了近端止动突起 317 和远端止动突起 313。在图 5B 中，叉状臂 341 定位于释放开口 333 对面远端，且由外壳 330 压迫。

[0124] 现在参照的图 5C 和图 5D 示出了叉状臂 341 首先邻近于外壳 330 的释放开口 333（图 5C），然后从它们的压迫状态释放，延伸穿过释放开口 333（图 5D）。在图 5C 中，叉状臂 341 刚开始退出凹槽开口 333。在延伸穿过释放开口 333 后，叉状臂 341 可用于推压夹锁定元件 320 的阳卡箍构件 321。通过从外壳卡箍元件 331 释放阳卡箍构件 321，使得夹锁

定元件 320 与外壳 330 分离。在图 5D 中,处于闭合且锁定状态的夹 310 整体与外壳 330 分离。夹锁定元件 320 前移越过中间止动突起 319(被遮挡),停止于处于锁定区内的远端止动突起 313 与近端止动突起 317(图 5C 和图 5D 以及图 2C 和图 2D) 之间,在本文中锁定区也被称为锁定承窝 316(图 2E)。

[0125] 应注意,图 5A 示出了使用本发明的夹和夹锁定元件的第一个步骤,而图 5C 和 5D 示出了该方法的倒数第二步骤和最后的步骤。图 5B 仅示出了该方法的中间阶段的第一部分。这里未示出反复打开和闭合夹以满意地定位并夹持待压迫的组织步骤。

[0126] 本文所述步骤 A 中,经由控制线 201 沿近端方向拉动图 4 的叉状元件 340。叉状元件 340 沿该方向移动,但其臂 341 未输送至完全邻近于释放开口 333 的位置,如图 5C 和图 5D 所示。叉状元件 340 沿近端方向的这种移动使得夹 310 进一步移入夹锁定元件 320,迫使夹臂 318 从它们的分开打开位置移动至它们的闭合位置,如图 5C 所示。如果夹 310 的定位不令人满意,则不锁定夹,并且不进一步沿近端方向拉动叉状元件。相反,内窥镜医生推动线 201,以沿远端方向推动叉状元件 340,本文中示为步骤 B。这使得夹 310 也沿远端方向移动,并且使得夹臂 318 重新打开并返回类似于图 5B 的位置。

[0127] 应记住,在所有推、拉线 201 的过程中,夹锁定元件 320 并不移动。由于锁定元件 320 保持啮合于外壳 330,因此夹 310 相对于锁定元件 320 移动。

[0128] 进行夹在待压迫的组织上的重新定位并且夹再次临时被带至步骤 A 所述的闭合位置。如果重新定位是令人满意的,则控制线 201 进一步沿近端方向将叉状元件 340 拉动至图 5C 所示的位置,在该位置叉状臂 341 邻近于释放开口 333。这里,叉状臂 341 退出开口 333,并且如果需要时它们可用于将夹锁定元件 320 的阳卡箍构件 321 推动远离外壳卡箍元件 331。这使得夹锁定元件 320 和外壳 330 如图 5D 所示那样分离。在分离时,夹锁定元件 320 位于突起 313 和 317 之间的锁定承窝 316(即锁定区)内。

[0129] 当如步骤 A 那样重新定位并闭合臂时,内窥镜医生可容易地防止意外通过夹锁定元件 320 锁定夹 310。在锁定前,必须沿近端方向输送夹,以使得锁定元件 320 越过夹 310 的中间止动突起 319,如图 2E 最佳所示。当突起 319 将要经过锁定元件 320 下方时,内窥镜医生会注意到拉动夹 310 所需的力增加。这会告知内窥镜医生,沿近端方向继续拉动控制线 201 将使夹锁定和分离。突起 319 代表夹 310 锁定中的不可逆点。

[0130] 上述实施例说明,当叉状臂 341 从释放开口 333 伸出时,叉状臂 341 可用于推压夹锁定元件 320 并使夹锁定元件 320 从外壳 330 分离。然而,设想也可使用其它方法来实现锁定元件 320 从外壳 330 的分离。甚至设想锁定元件 320 在充分展开后其自身从外壳 330 分离。这种情况是可能出现的,因为在夹 310 的近端止动突起 317 越过锁定元件 320 后,它们会稍稍分离外壳卡箍元件 331 的两侧。这产生了足够大的间隙以使得锁定元件 320 的阳卡箍构件 321 从外壳卡箍元件 331 分离。实际上,夹的近端在卡箍连接上施加了力,促进已锁定夹的分离。

[0131] 现在参照的图 6A-6D 示出了比图 5C-5D 中所示的更详细的视图。图 6A-6D 是图 5C 和图 5D 所示的分离步骤的等距图和侧视图。标以附图标记的元件均已在本文中讨论,因此将不再讨论。图 6A-6D 示出了叉状臂突起 342 从夹铰链 314 分离以及叉状臂 341 移动穿过释放开口,本文中释放开口也表示为释放狭槽 333。图 6D 示出了完全分离的闭合且被锁定的夹 310 的侧视图,其中叉状臂 341 延伸穿过释放开口 333。在图 6D 中,可以看出,当夹被

锁定时,夹锁定元件 320 被定位于近端止动突起 317 前面并面对远端止动突起 313。在附图中,中间止动突起 319 被夹锁定元件 320 遮挡。

[0132] 现在参照图 7A-7D。图 7A-7C 示出了夹 310 和施加器的展开组件 300 的各种剖视侧视图。图 7D 示出了分离的闭合且被锁定的夹 310 和展开组件 300 的等距侧视图。所有元件、它们的构成以及它们的操作均已在本文中讨论并且将不再讨论。在图 7A 和图 7B 中,夹 310 仍通过叉状臂突起 342 啮合至施加器的夹展开组件 300。在图 7C 中,叉状臂突起 342 已从夹铰链 314 分离,并且叉状臂 341 已穿过释放开口 333 退出。在图 7D 中,被锁定的夹 310 完全从展开组件 300 分离,并且叉状臂 341 伸出外壳 330 内的释放开口 333。

[0133] 图 8A 和图 8B 示出了根据本发明一个实施例构造的且定位在息肉 P 的柄部 S 上的锁定的压迫夹组件的两个视图。可如前所述那样来实现夹的定位、闭合和锁定。可按以上参照图 2A-7D 所述的构造夹。可按需要多次进行压迫夹的打开和闭合,以实现在息肉周围的满意定位。仅在此后使用者才可锁定夹组件。

[0134] 图 9A-9D 示出了根据本发明构造的夹的另一实施例。按图 2A-7D 的夹实施例构造并操作的元件被赋予相同的附图标记。等同但结构稍有不同的元件将以在前述实施例的类似部件的附图标记前加前缀数字“1”来表示。它们的功能与前述实施例中的相似部件基本相同。

[0135] 图 9A-9D 示出了夹 1310,具有较宽的夹臂(即夹细长构件)1318,每个臂的远端具有夹臂突起 1371。夹 1310 被构造成使其具有较宽的表面区域,允许更好的夹握待压迫的组织。外套管 1205 具有不均匀的直径,远端较宽,当其朝向待压迫的组织前进时允许较宽的夹被保持在其闭合位置。图 9A 所示的外套管 1205 被截短。应容易地明白,外套管沿近端方向进一步延伸。

[0136] 图 9A 示出了当夹 1310 前移至损伤时处于外套管 1205 内的未锁定闭合位置的夹 1310。图 9B 示出了与图 9A 所示一样的处于未锁定闭合位置的夹 1310,但未示出外套管 1205。图 9B 示出了经由叉状臂突起 342 啮合至展开组件外壳 330 的夹 1310,与前述实施例中相同。夹 1310 的基本 T 形臂形状的远端 1371 是夹握区。其夹握表面大于前述夹 310。图 9C 示出了沿近端方向拉动外套管 1205 后露出并打开的夹 1310,使得夹臂 1318 分开,处于夹偏压打开位置。图 9D 示出了从叉状臂 341 和外壳 330 分离后的夹 1310。如前述实施例中所述那样来实现分离。图 9D 中的分离的夹处于其锁定的闭合位置中。

[0137] 在一些形式的夹 1310 中,夹 1310 可具有远端止动突起 1313、近端止动突起 1317 和中间止动突起 1319,它们与夹 310 中相似部件的作用相同。在其它形式的夹 1310 中,当不需要时可以不存在这些突起中的一些。在后者中,仅几何形状就可防止夹锁定元件 320 滑脱夹 1310。

[0138] 图 10A-10C 示出了根据本发明另一个实施例构造的另一夹。按图 2A-7D 的夹实施例构造并操作的元件被赋予相同的附图标记。等同但结构稍有不同的元件将以在前述实施例的类似部件的附图标记前加前缀数字“2”来表示。它们的功能与前述实施例中的相似部件基本相同。

[0139] 夹 2310 被构造成与参照图 2A-7D 所述的夹相同。差别基本在于在夹 2310 的远端处具有稍有增大的表面。另外,在夹每个臂 2318 的远端处具有远端突齿 2351。或者,夹按前述实施例中那样被构造并操作,其包括远端止动突起 2313、中间止动突起 2319 和近端止

动突起 2317。这些突起与结合图 2A-7D 所示的实施例所述的一样,用于锁定并定位夹。在本实施例中,与前述实施例相同,外套管具有不均匀的直径,其中远端较宽;该外套管在附图中未示出。

[0140] 现在参照的图 11A-11G 示出了根据本发明一个实施例构造的又一夹以稍微不同的方式应用。按图 2A-7D 的夹实施例构造并操作的元件被赋予相同的附图标记,但添加了前缀数字“3”。它们的功能与前述实施例中的相似部件基本相同。

[0141] 除其中没有等同于夹 310 的中间止动突起 319 的突起以外,夹 3310 和夹锁定元件 3320 被构造成与图 2A-7D 所述的夹和夹锁定元件相同。中间止动突起 319 代表锁定过程中的不可逆点。在本实施例中,中间止动突起 319 的作用由叉状臂 3341 上的叉状臂突起 3390 提供。另外,系统外壳 3330 内的释放狭槽 3333 被分成为狭槽远端处的较宽狭槽区 3333D 和狭槽近端处的较窄狭槽区 3333P。释放狭槽的这种窄化形成“台阶”,当叉状臂突起 3390 碰到所述台阶时,会给内窥镜医生这种指示:进一步沿近端方向移动夹 3310 将锁定夹。该“台阶”用作夹 310 中的中间止动突起 319。为了沿近端方向越过“台阶”并锁定夹,使用者必须提供显著增加的力。该“台阶”是第二种类型的“阻力施加装置,用于指示施加克服阻力的力将会锁定夹”。

[0142] 施加增大的力将使叉状臂突起 3390 沿近端方向滑动到较窄的狭槽端 3333P 中。如果内窥镜医生继续沿近端方向拉动控制装置(即控制线)3201,一旦夹 3310 锁靠在位于夹 3310 上的远端止动突起 3313,与前述实施例一样,则当叉状臂 3341 从狭槽 3333D 露出时,叉状元件(即力传递元件)3340 从夹 3310 分离。如果叉状臂 3341 由诸如镍钛诺的超弹性材料制成,则叉状臂 3341 可弹开;如果臂 3341 由诸如不锈钢的其它弹性材料制成,则施加力将使臂稍弯曲以影响它们的弹性,使得叉状臂突起 3342 可“退出”夹的铰链环。

[0143] 突起 3390 在狭槽的较窄近端 3333P 内的移动导致外壳卡箍元件 3331 的展开,如图 11F 的发散箭头所示。外壳卡箍元件 3331 的这种展开有助于已锁定夹 3310 从外壳 3330 的分离。如果不足以实现分离,则如其它实施例中那样,可使用叉状元件臂 3341 来推动锁定元件 3320 的阳卡箍构件 3321,以有助于分离。如上所述,在本实施例中,叉状元件 3340(包括其臂)可由具有足够材料强度的任何弹性材料制成,不必为超弹性材料。

[0144] 在本发明的上述讨论中,本发明被描述为用于肠息肉的切除。对于本领域技术人员来说很明显,在稍作改动或不作改动的情况下,还可以使用本发明进行其它器官系统中的其它器官内的其它类型损伤的切除。这样的器官包括但不限于膀胱和尿道、子宫、肝、食道、胆囊、肺及直肠的其它器官。

[0145] ECC 和使用该夹的系统也可用于闭合自然发生或手术引起的穿孔和瘘。对于这样的类型的损伤,使用该系统和夹的方法与上文所述和附图所示的基本相同。该方法可稍作改动用于特定损伤保证(particular lesionwarrants)。

[0146] 另外,本文上面讨论的 ECC 和系统可用于所有出血情况下的止血,不仅是由切除 GI 息肉或出血胃溃疡引起的出血。切除造成出血的任何器官或已破裂或以其它方式正渗漏的血管均可如本文所述处理。

[0147] 对于本领域技术人员来说很明显,本发明的装置和方法可用于压迫动物组织以及人体组织,尤其是其它哺乳类物种的组织,但这不限制本发明。

[0148] 虽然已结合其具体实施例描述了本发明,但很明显,对于本领域技术人员来说,多

种变化、修改和改动是显而易见的。因此,本发明旨在包括属于所附权利要求的精神和广义范围内的所有这样的变化、修改和改动。同样,应理解,本文使用的措词和术语仅用于说明目的,并且不应视为限定本发明。另外,本申请中任何参考的引用和识别不应视为承认这样的参考是本发明的现有技术。

[0149] 本领域技术人员应理解,本发明不限于上述附图和描述。相反,本发明仅由所附的权利要求确定。

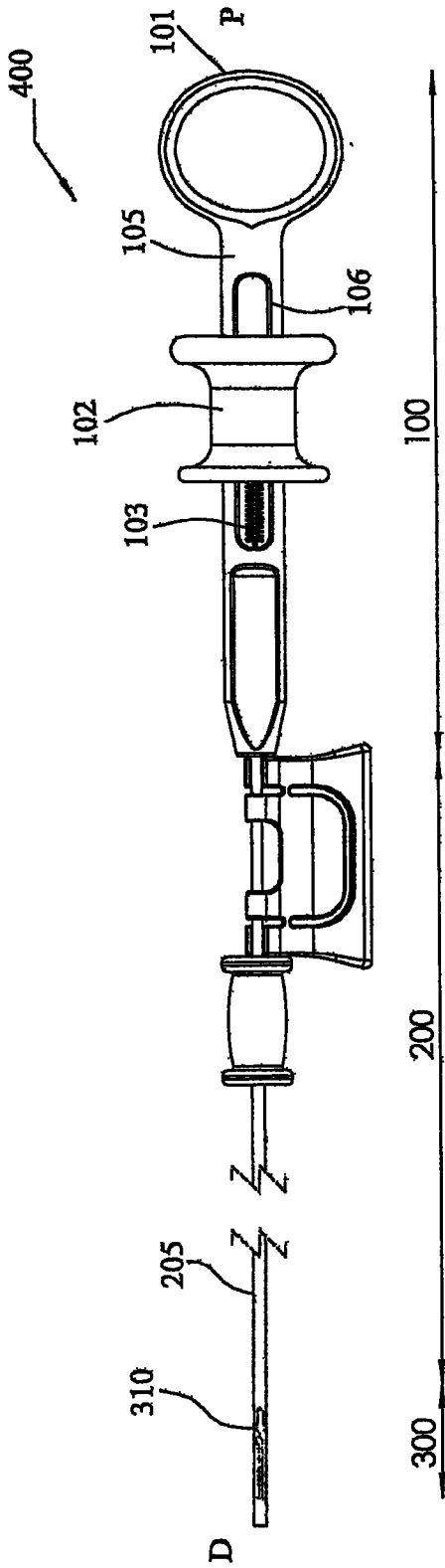


图 1A

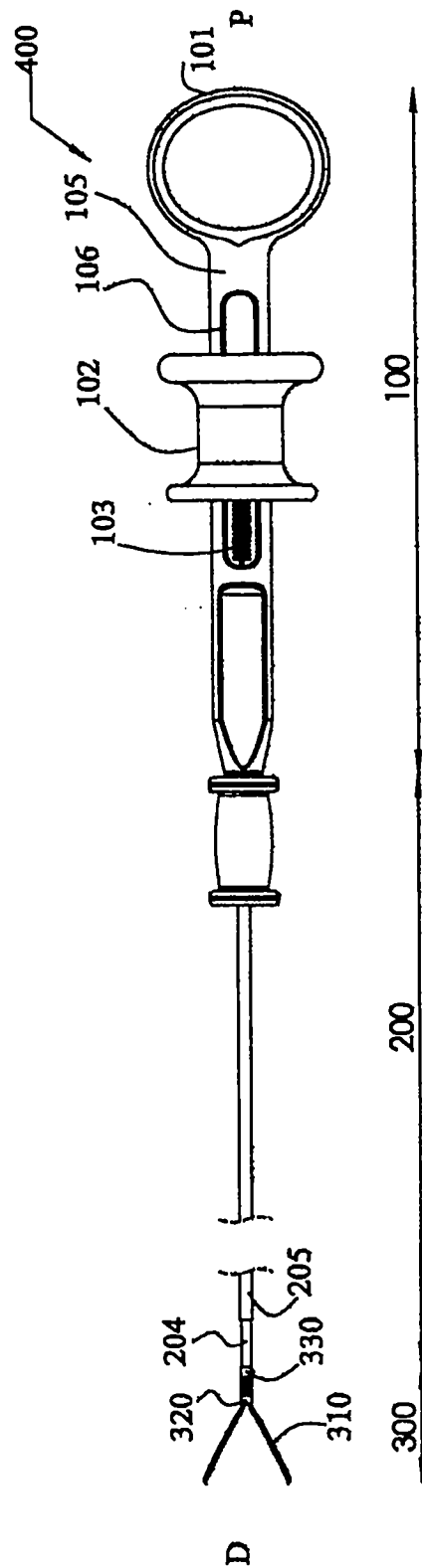


图 1B

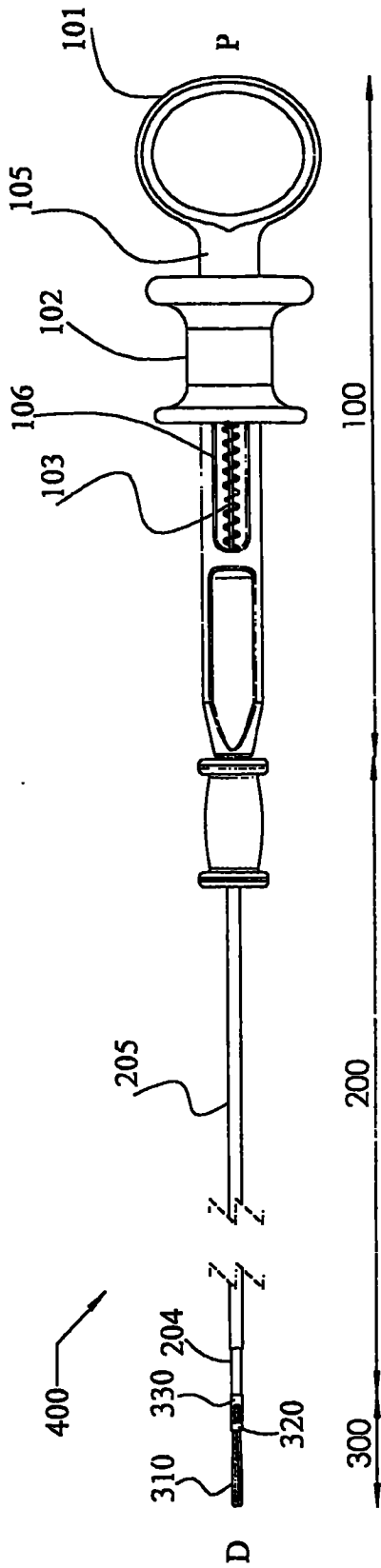


图 1C

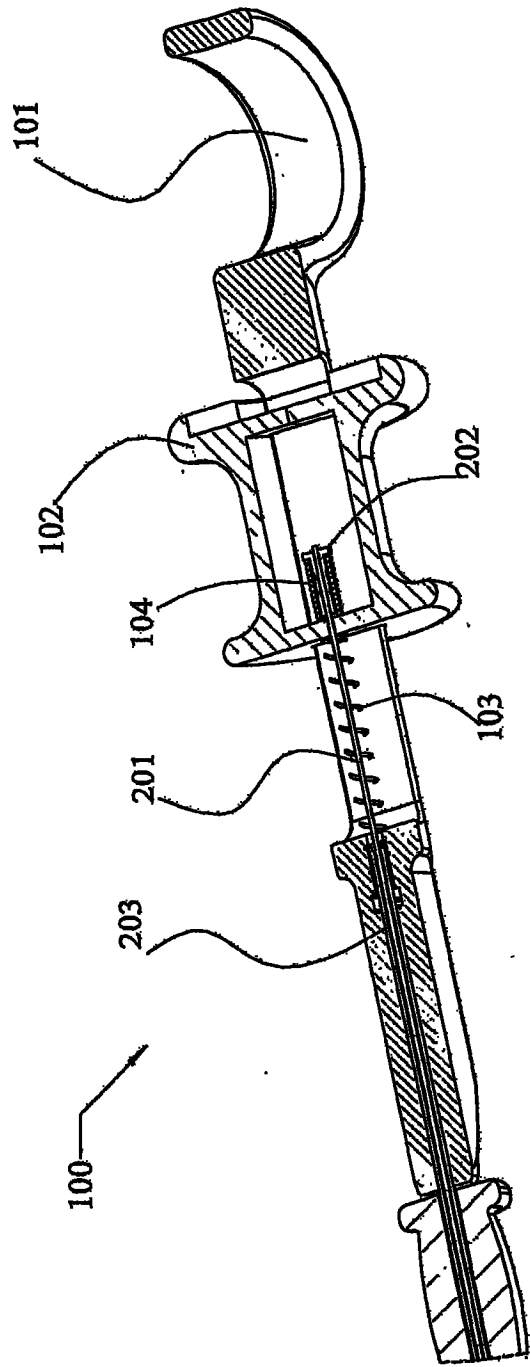


图 1D

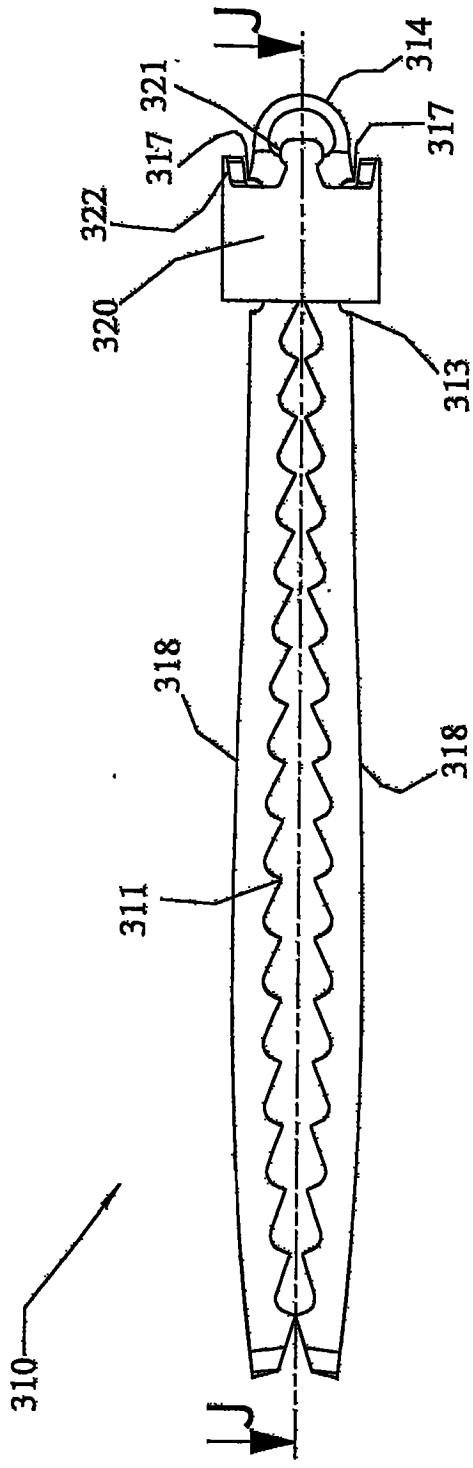


图 2A

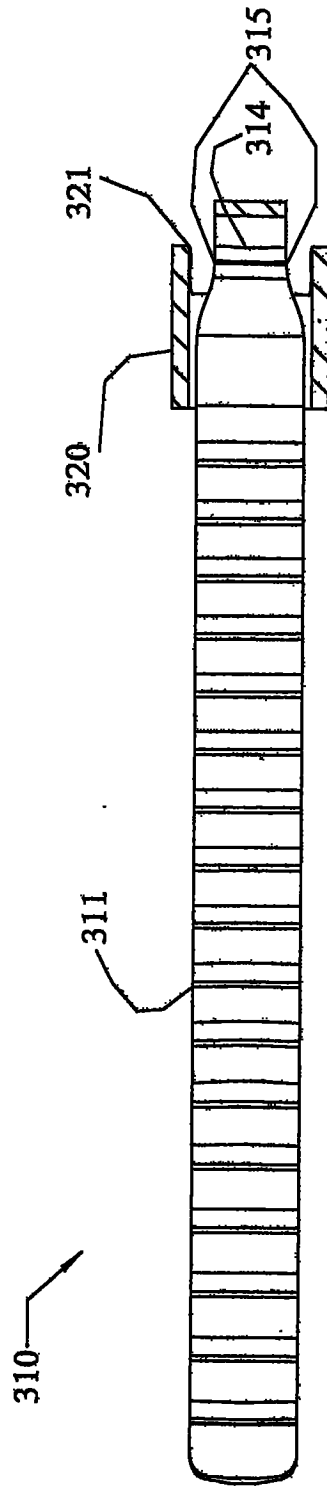


图 2B

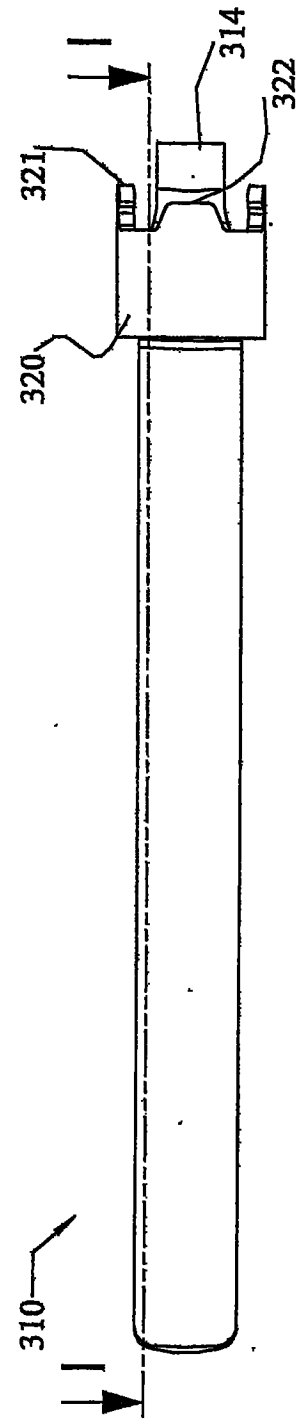


图 2C

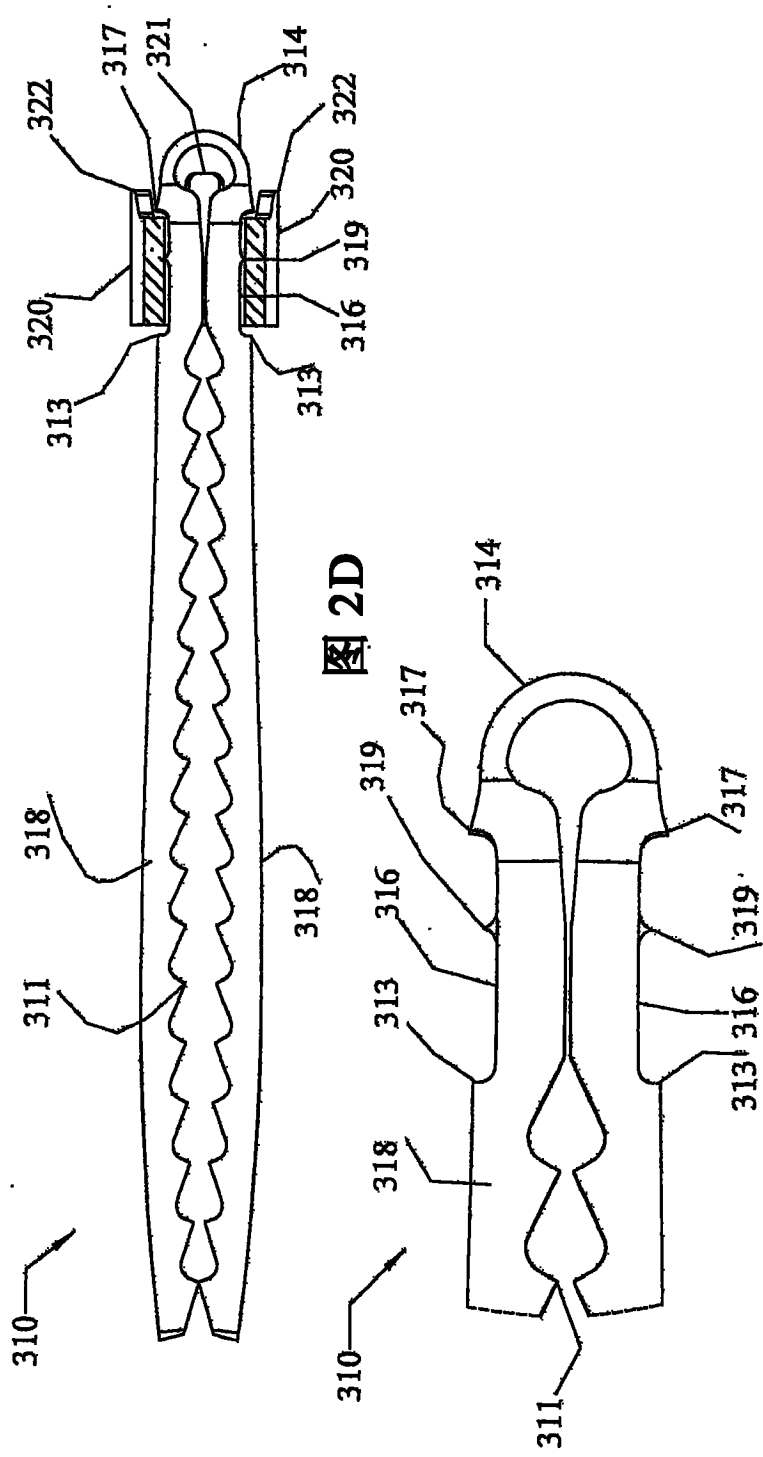


图 2D

图 2E

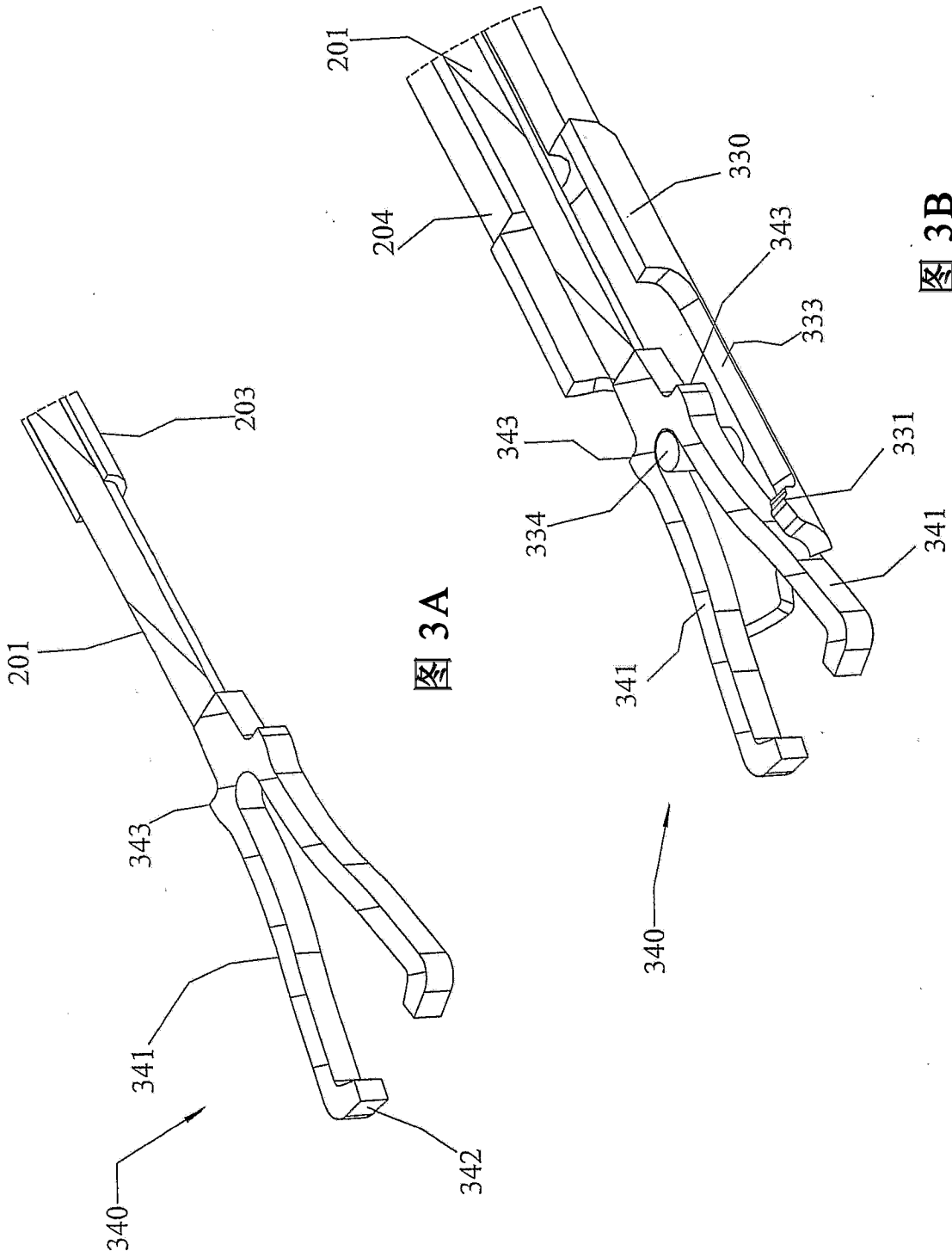


图 3A

图 3B

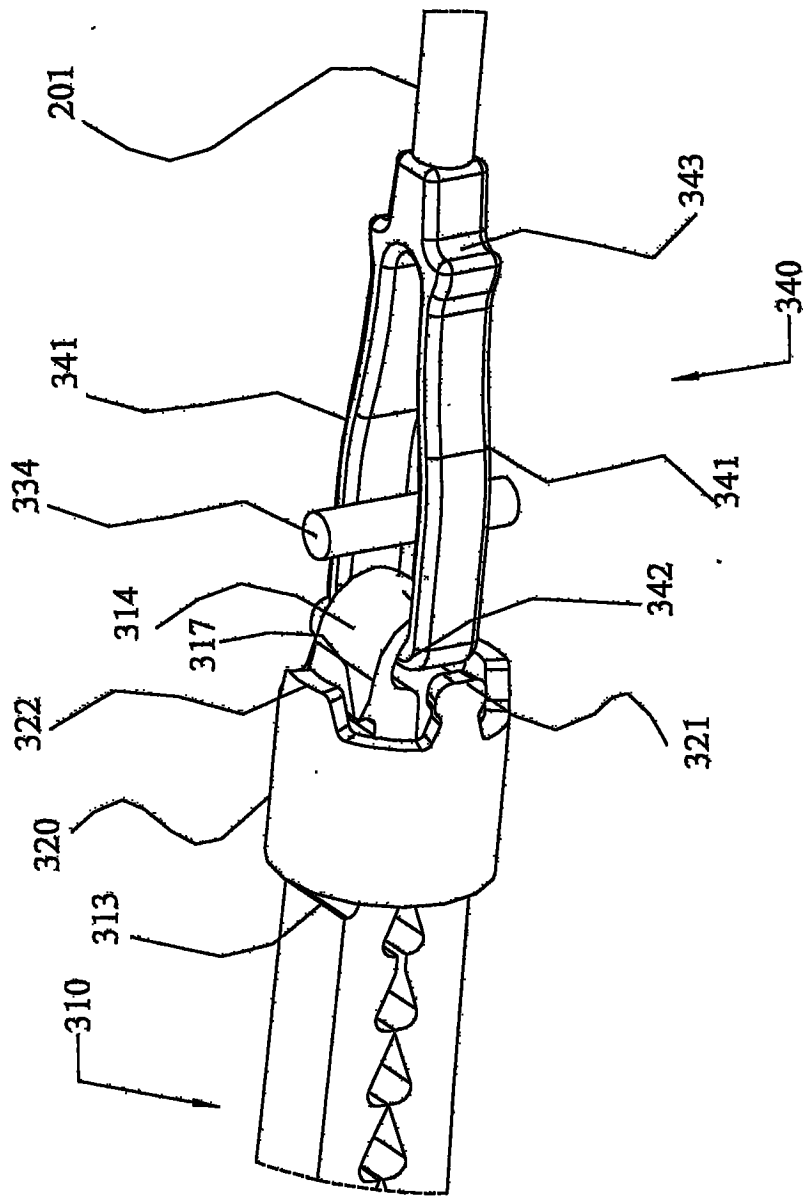
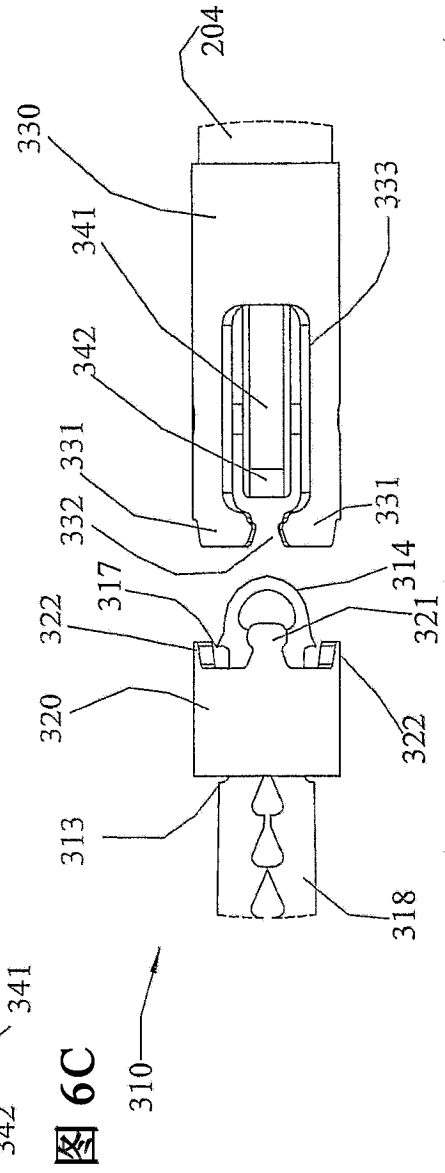
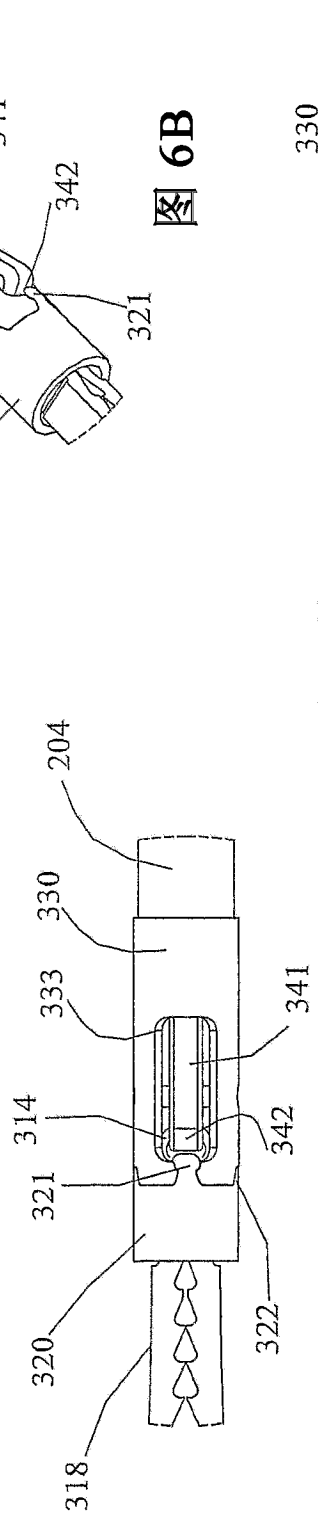
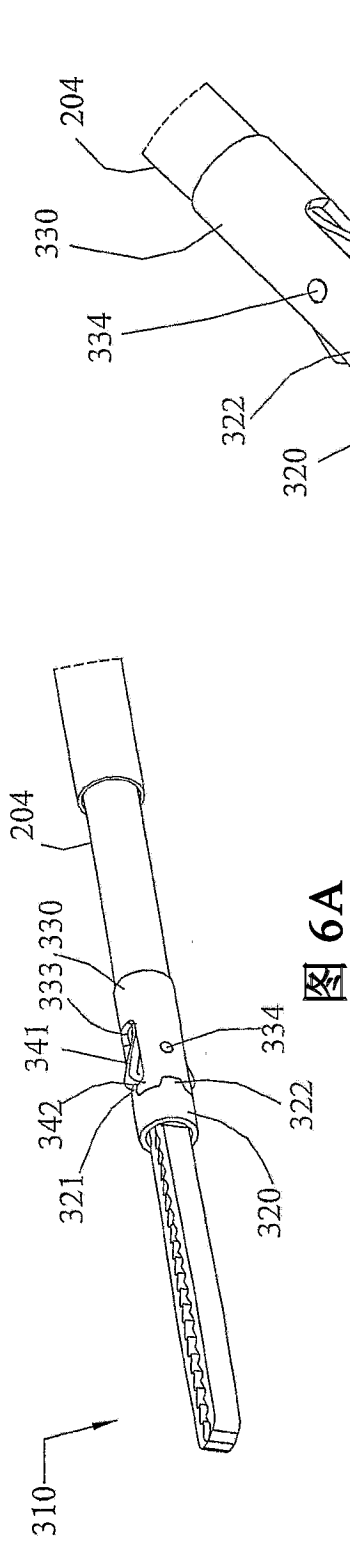


图 4



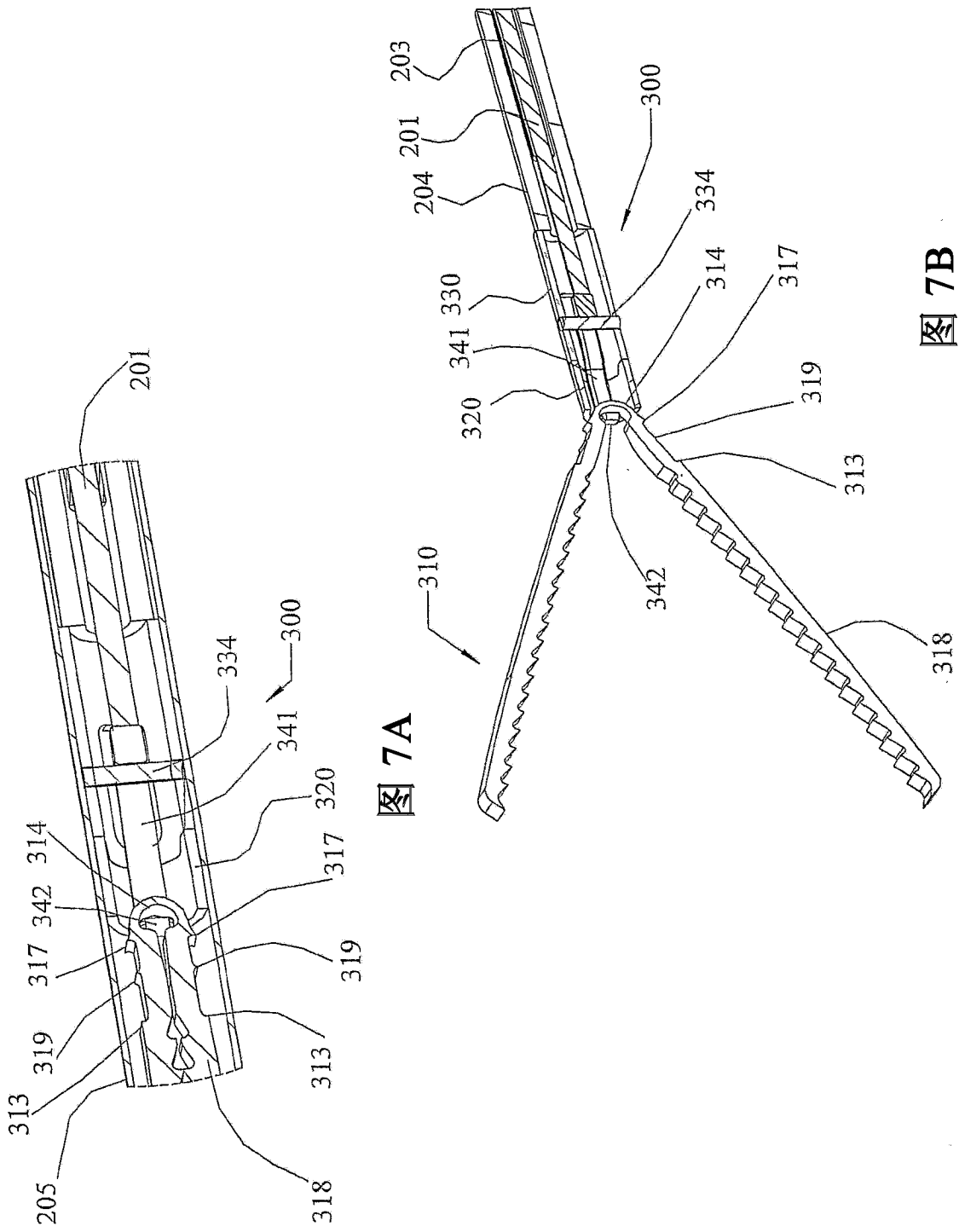


图 7A

图 7B

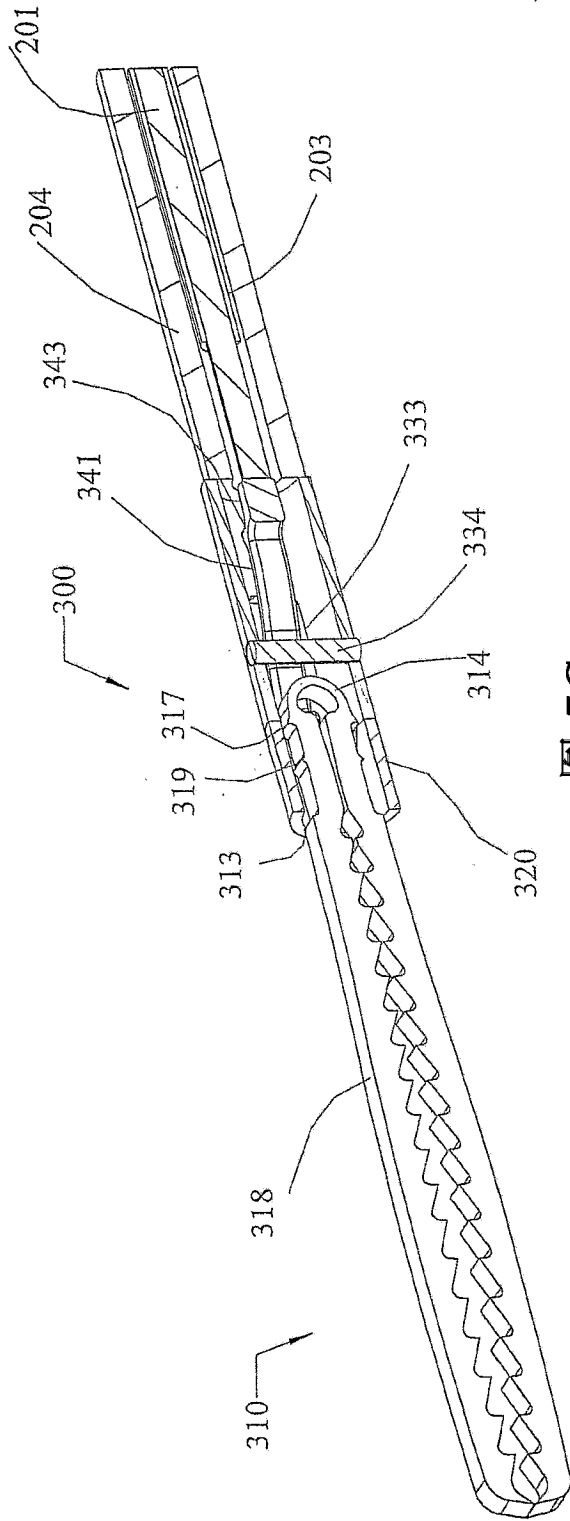


图 7C

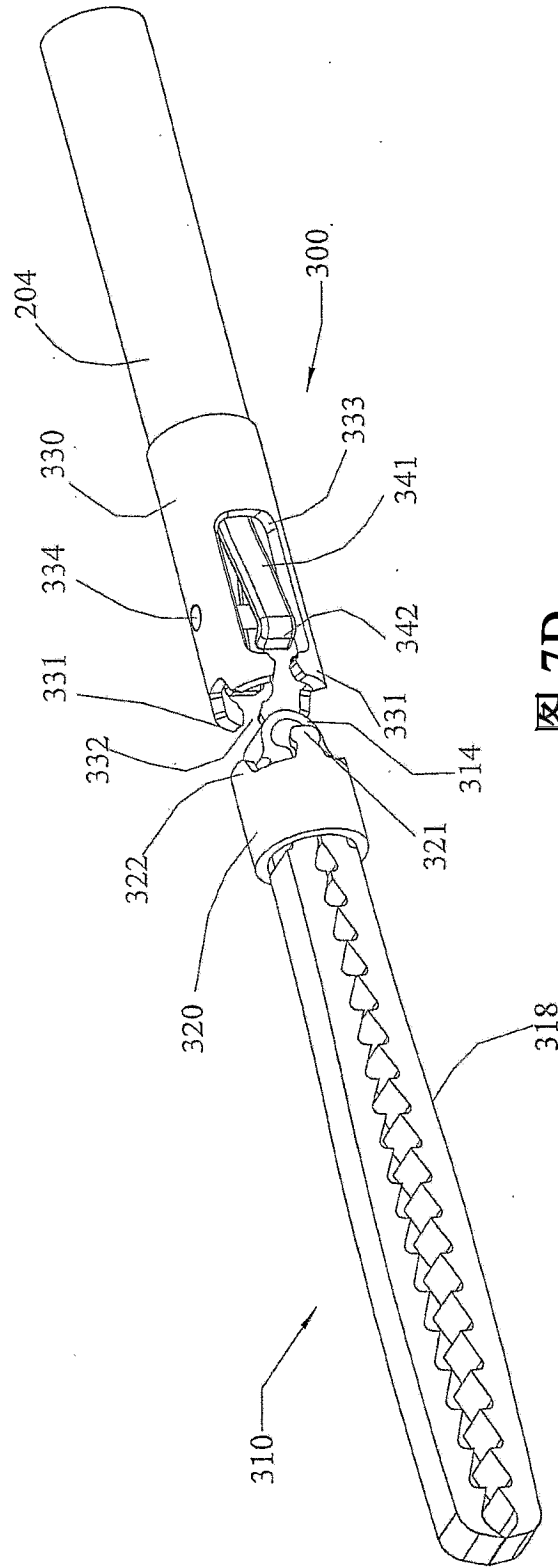


图 7D

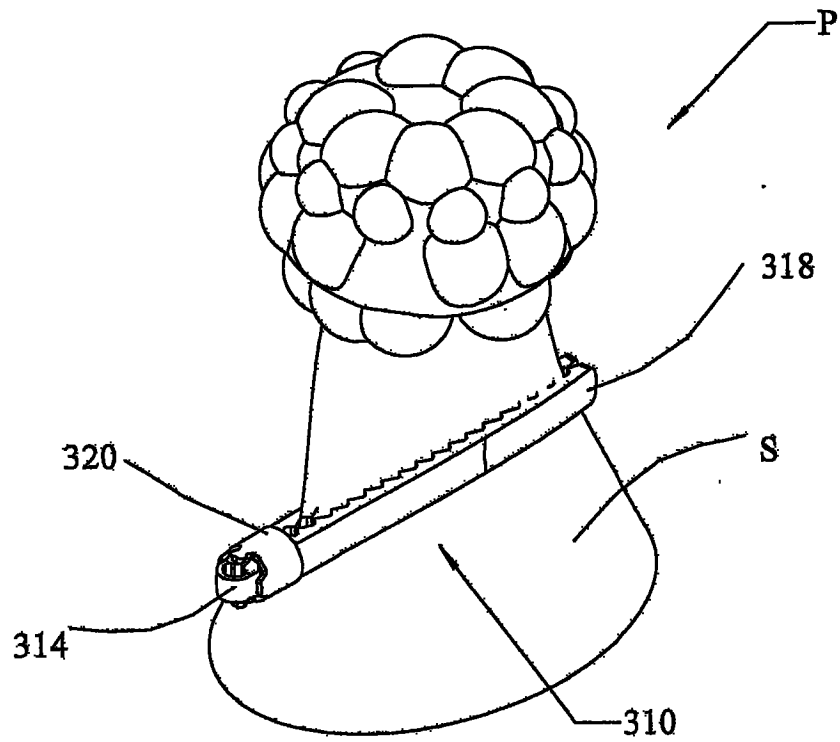


图 8A

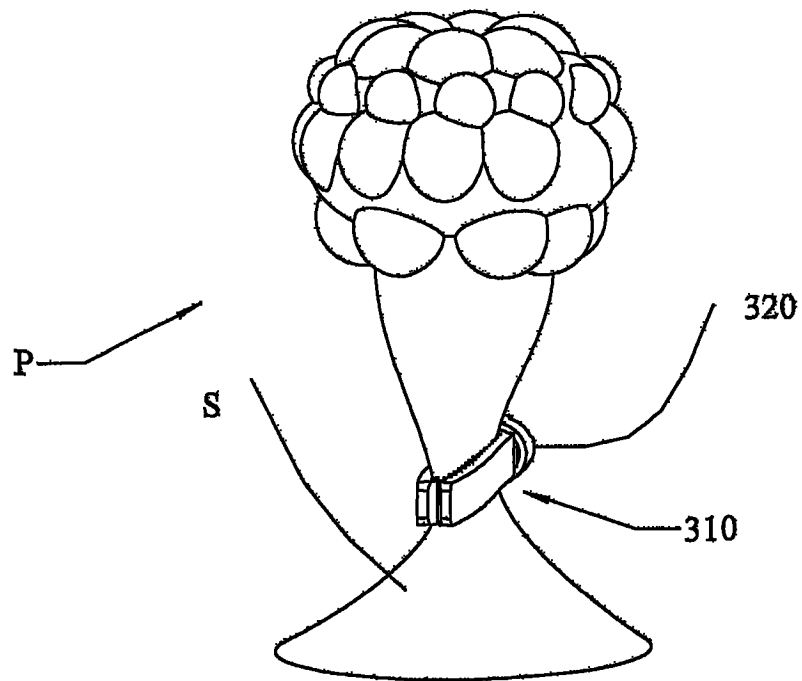


图 8B

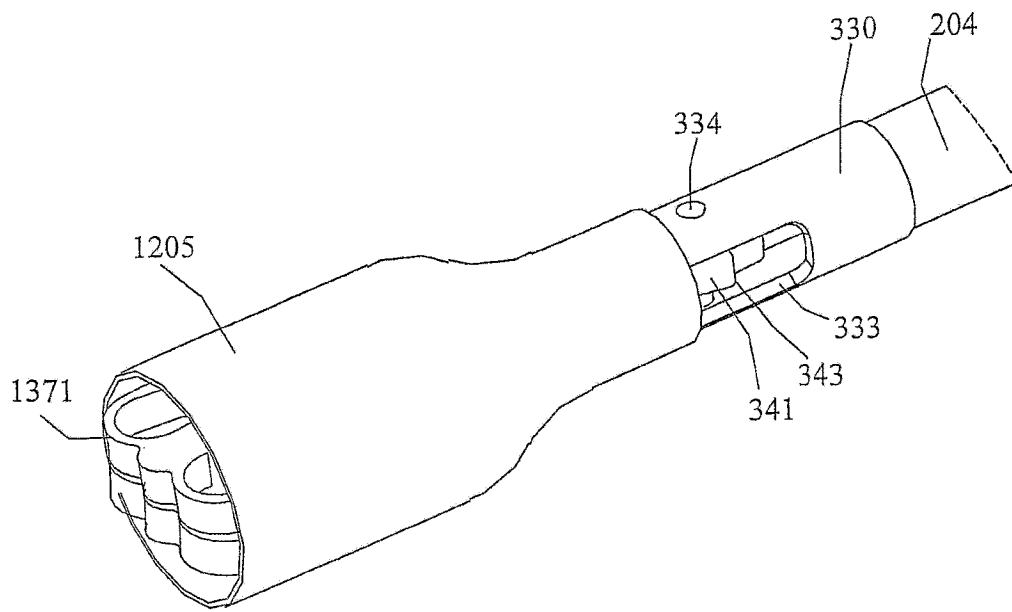


图 9A

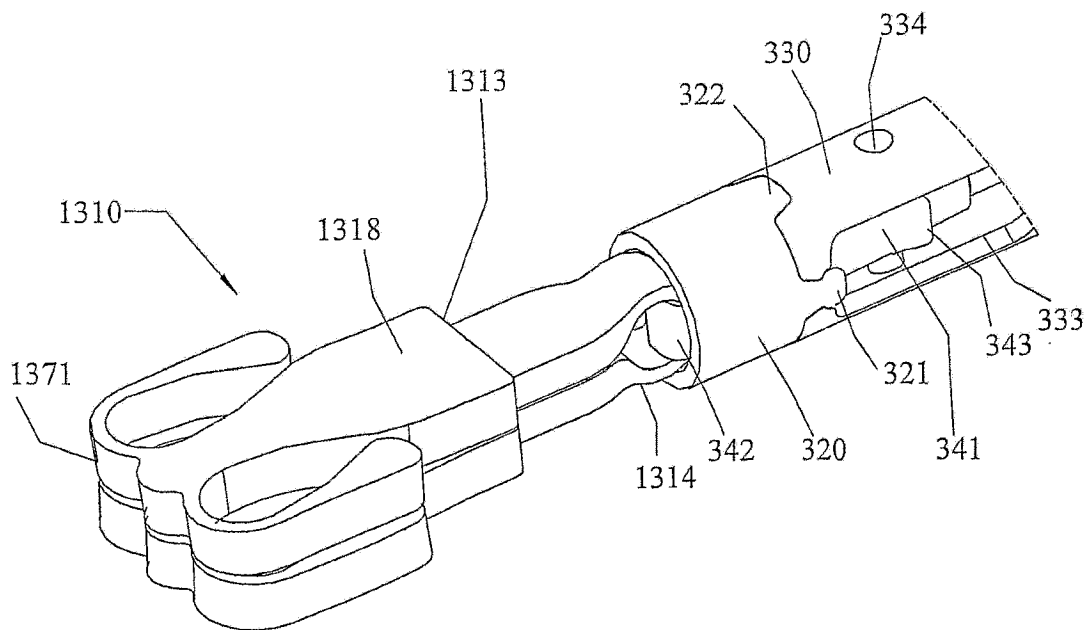


图 9B

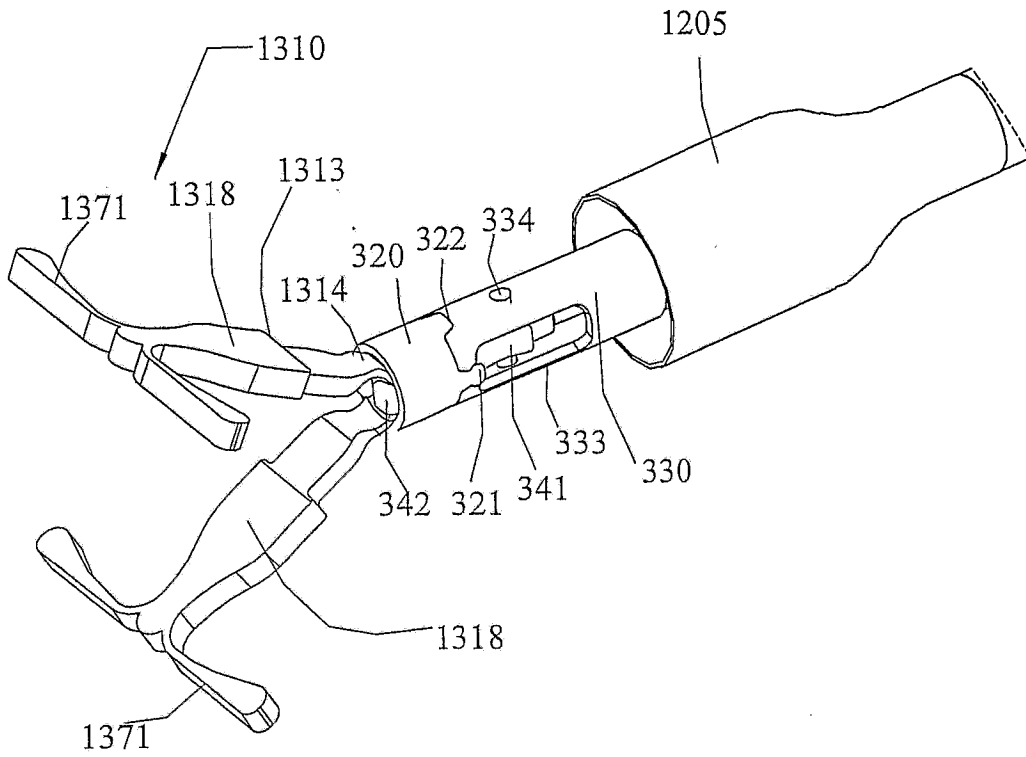


图 9C

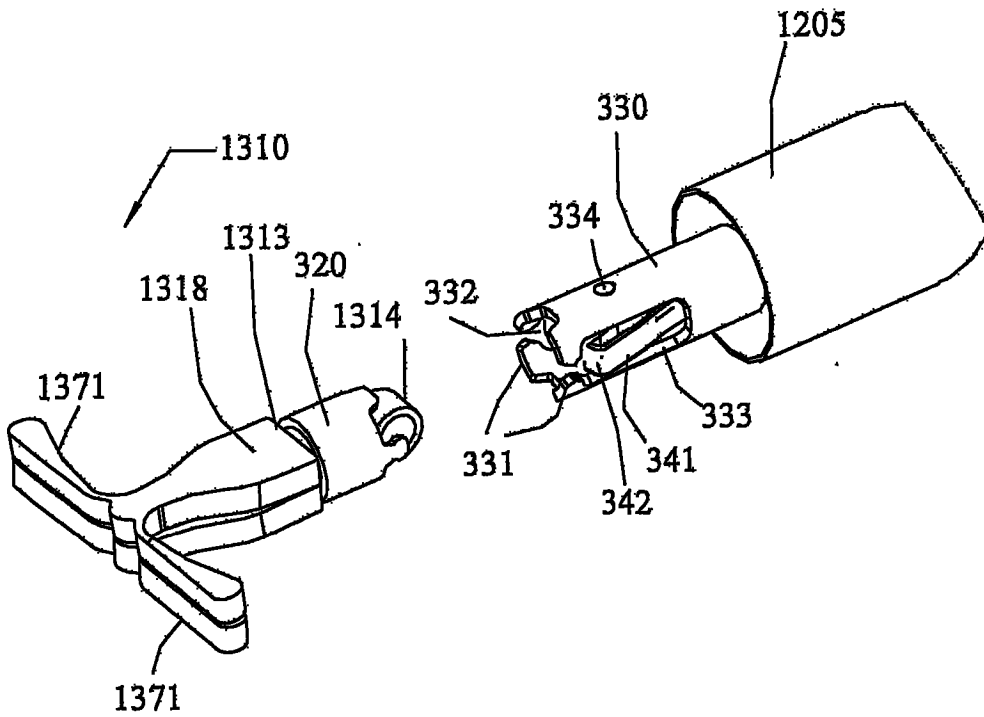


图 9D

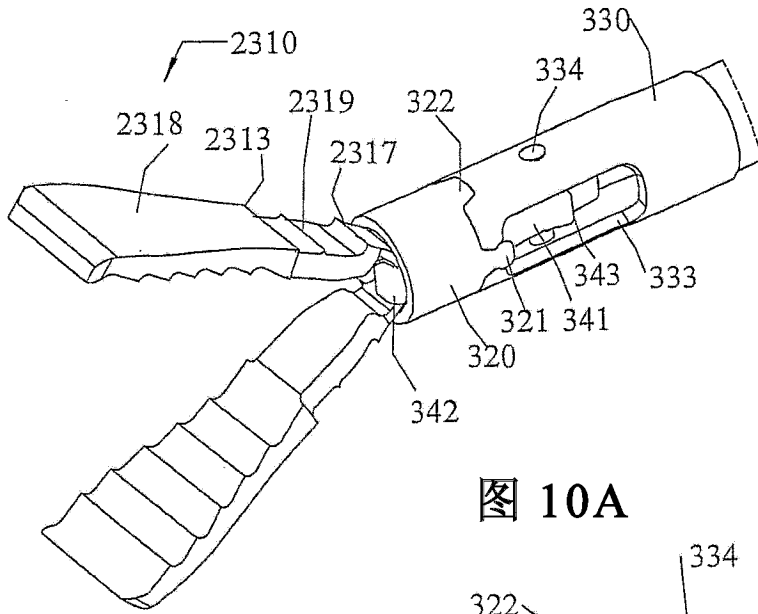


图 10A

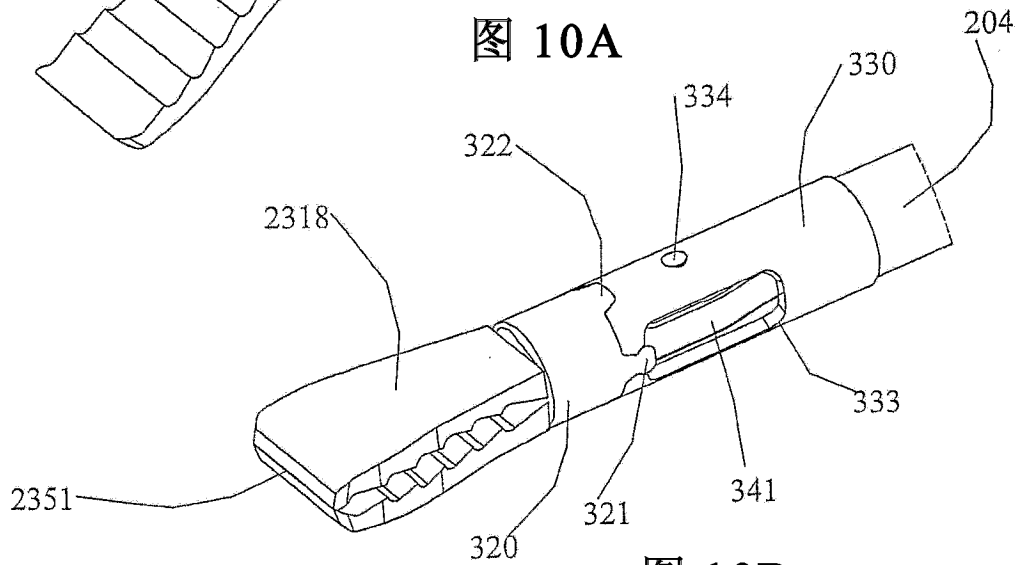


图 10B

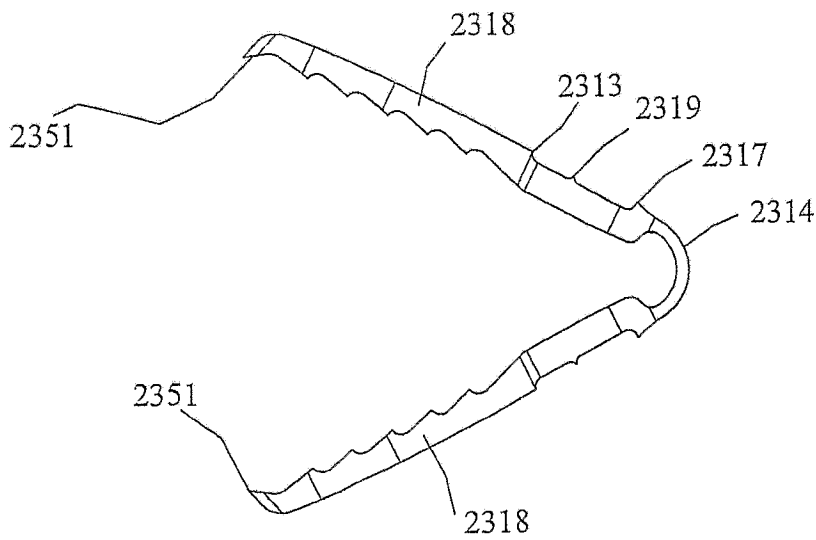


图 10C

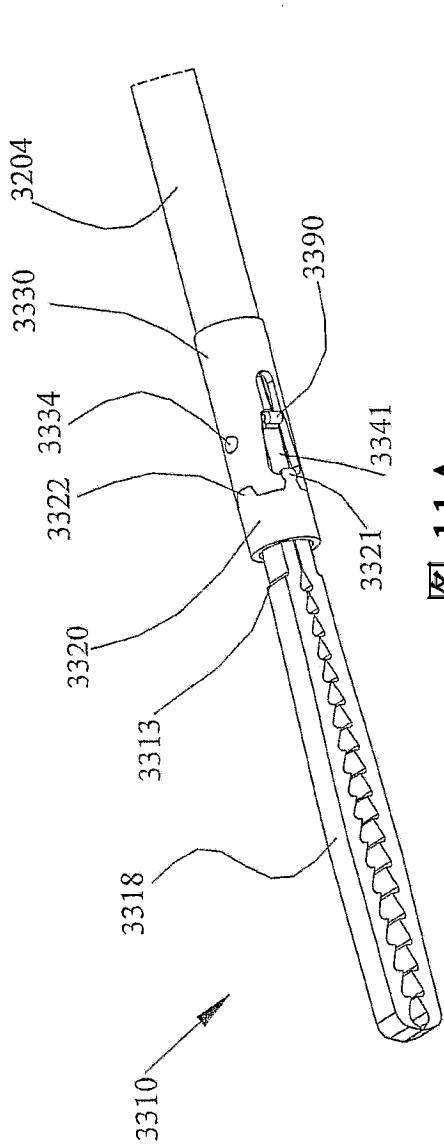


图 11A

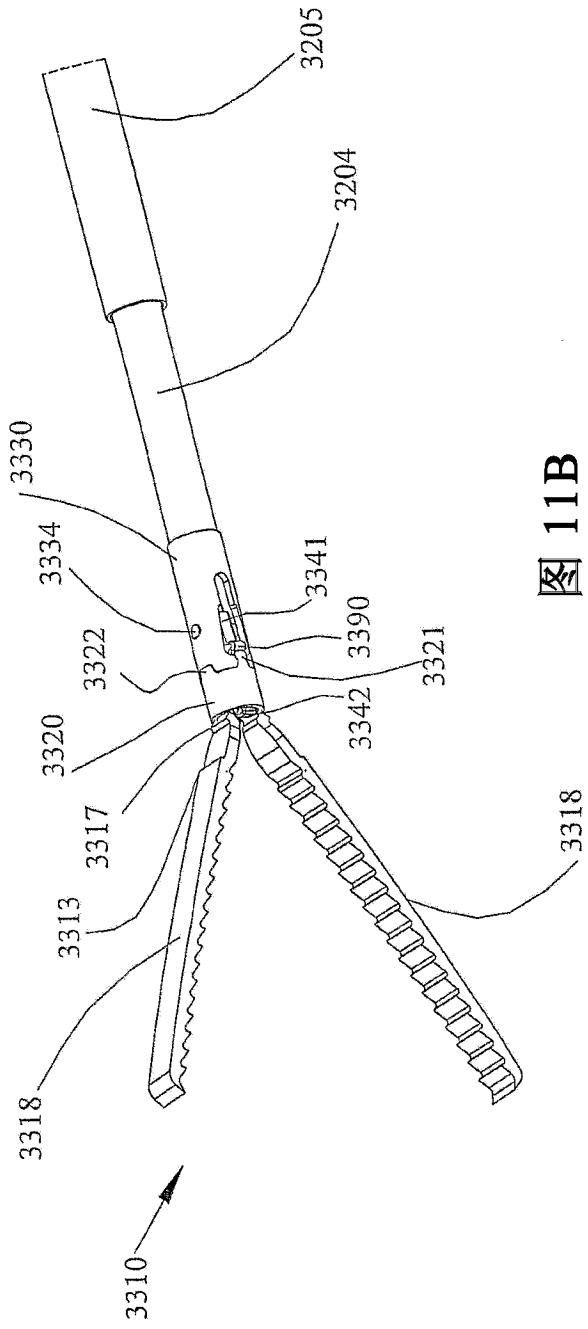


图 11B

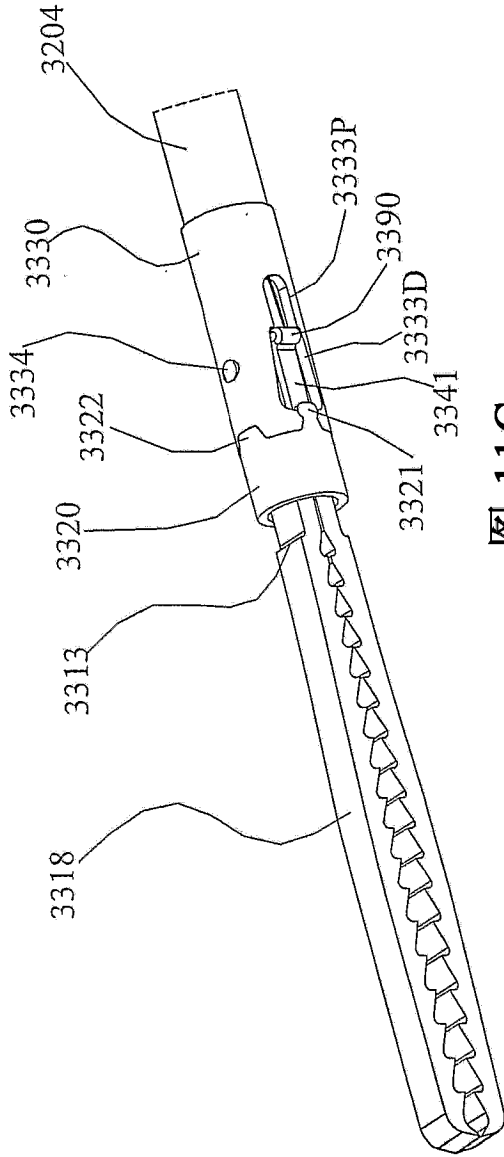


图 11C

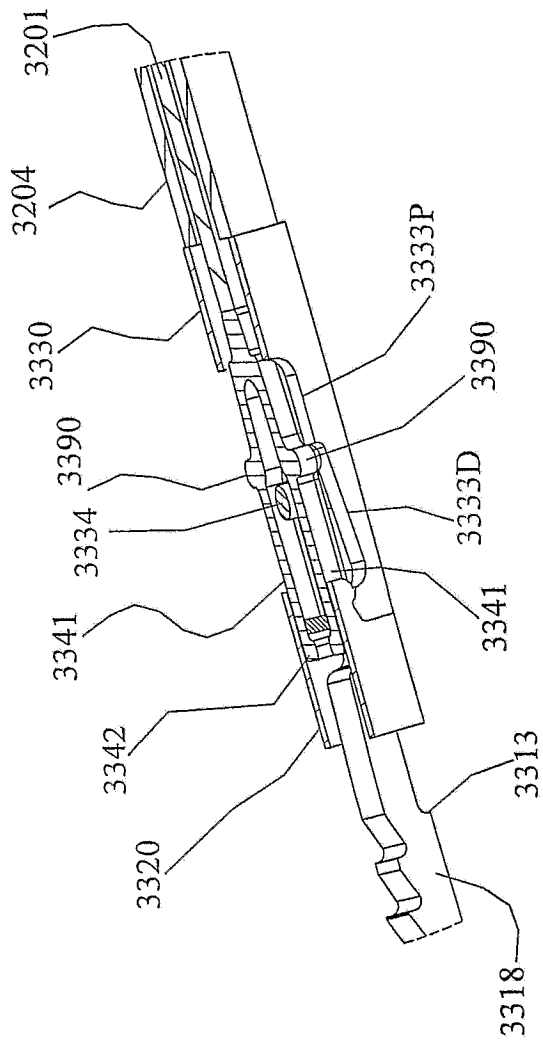


图 11D

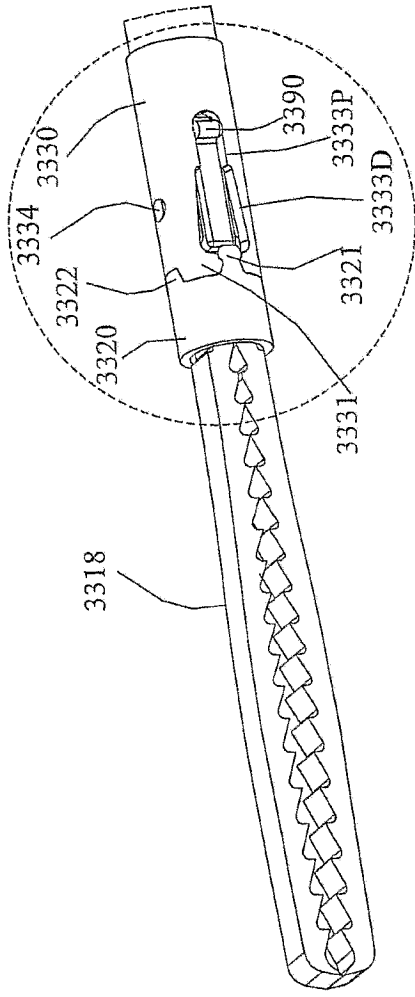


图 11E

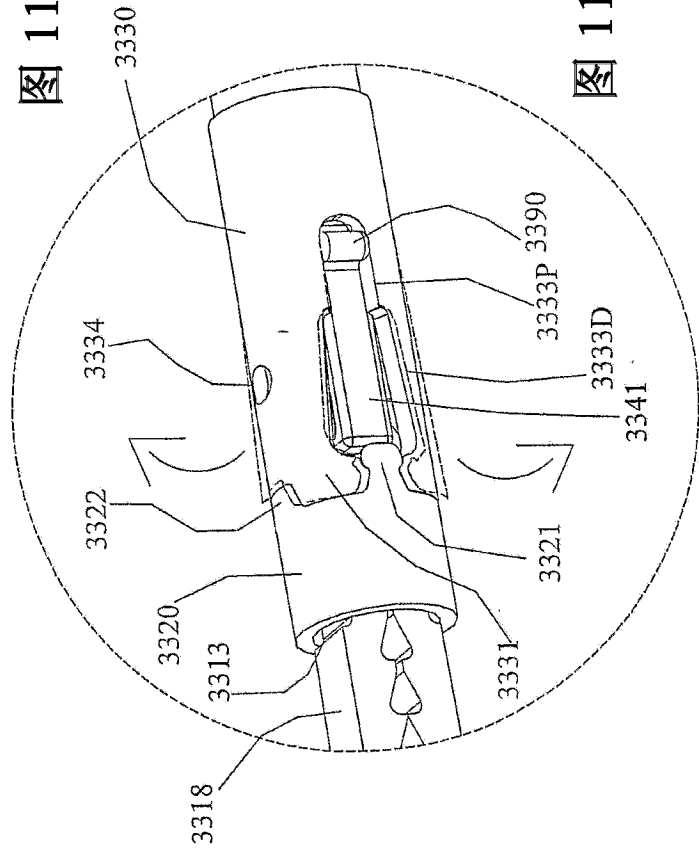


图 11F

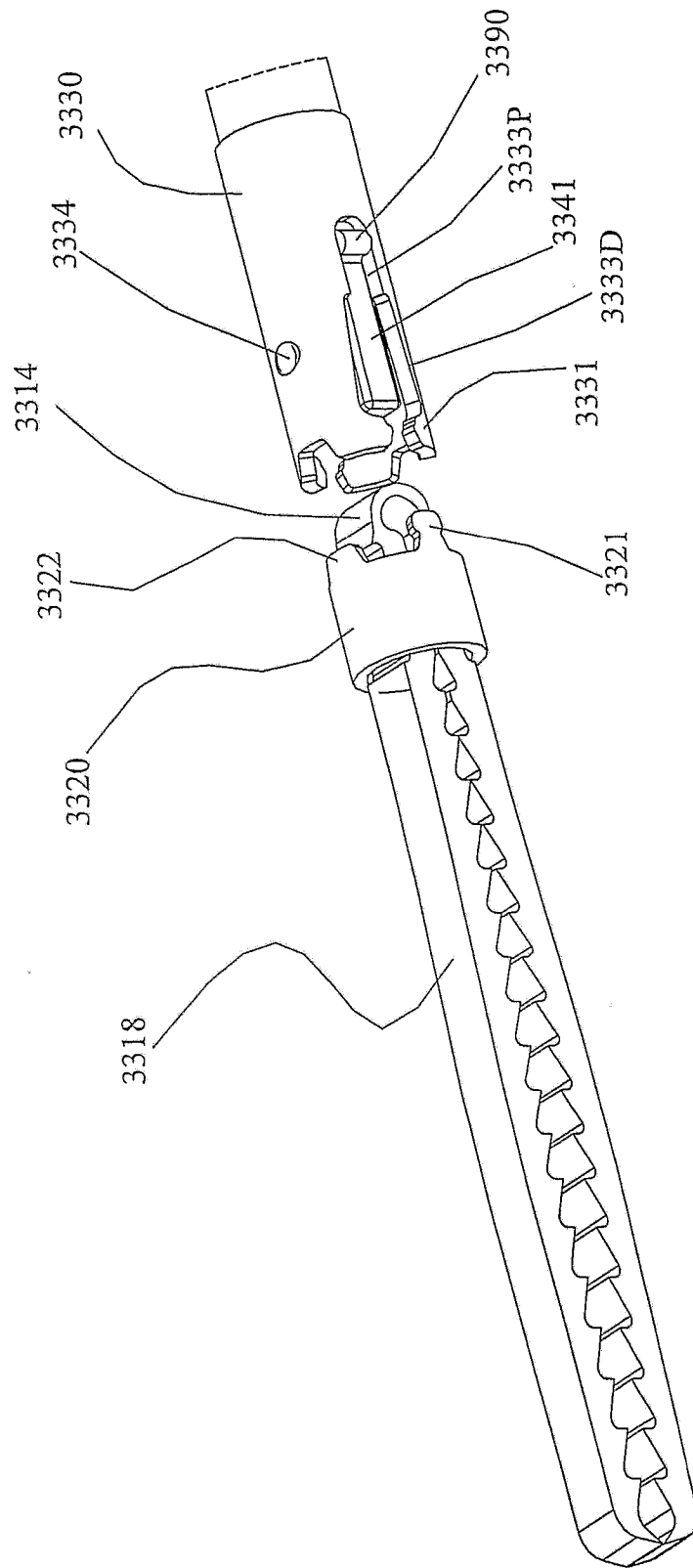


图 11G

专利名称(译)	内窥镜压迫夹及其使用系统和方法		
公开(公告)号	CN102076271B	公开(公告)日	2014-07-09
申请号	CN200980125245.4	申请日	2009-05-05
[标]申请(专利权)人(译)	尼蒂外科设备有限公司		
申请(专利权)人(译)	尼蒂外科设备有限公司		
当前申请(专利权)人(译)	尼蒂外科设备有限公司		
[标]发明人	列昂尼德莫纳斯维奇 博亚兹申哈夫 沙哈尔米利斯 科比格林伯格		
发明人	列昂尼德·莫纳斯维奇 博亚兹·申哈夫 沙哈尔·米利斯 科比·格林伯格		
IPC分类号	A61B17/08		
CPC分类号	A61B17/122 A61B17/1285		
代理人(译)	余刚		
优先权	61/071539 2008-05-05 US		
其他公开文献	CN102076271A		
外部链接	Espacenet SIPO		

摘要(译)

本发明涉及一种用于压迫组织且可通过使用者操作的施加器操作的压迫夹组件。该组件包括压迫夹和锁定元件。夹包括一对通常分开的细长构件，每个细长构件具有面向外的表面，并具有用于压迫组织的分别面向内的相对表面；至少部分由超弹性材料制成且用于与细长构件机械连接的铰链；以及在每个细长构件的邻近于铰链的外表面上形成的锁定区，每个锁定区由靠近铰链的第一止动元件和远离铰链的第二止动元件限定。锁定元件被构造得用于可锁定地啮合所述锁定区，以将夹锁定在其闭合位置。本发明还包括使用压迫夹组件的系统和方法。

