



(12) 发明专利申请

(10) 申请公布号 CN 101827559 A

(43) 申请公布日 2010.09.08

(21) 申请号 200880107554.4

(51) Int. Cl.

(22) 申请日 2008.07.17

A61B 17/064 (2006.01)

A61F 5/00 (2006.01)

(30) 优先权数据

60/950584 2007.07.18 US

61/042862 2008.04.07 US

(85) PCT申请进入国家阶段日

2010.03.18

(86) PCT申请的申请数据

PCT/US2008/008729 2008.07.17

(87) PCT申请的公布数据

W02009/011882 EN 2009.01.22

(71) 申请人 压力感应器公司

地址 美国加利福尼亚州

(72) 发明人 S·T·克鲁斯 B·斯沃普

J·恩格兰

(74) 专利代理机构 中国专利代理(香港)有限公

司 72001

代理人 赵华伟 曹若

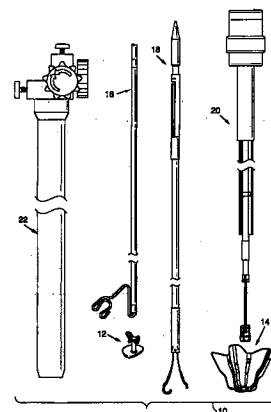
权利要求书 5 页 说明书 9 页 附图 30 页

(54) 发明名称

内窥镜植入系统和方法

(57) 摘要

公开了用于内窥镜下在体腔内如人的胃内植入一种医疗的植入物的一种系统。该系统包括可定位在一个或多个在体腔内组织中生成的开孔内,如在成瓣的人体组织中生成的切口内的一个或多个锚基。公开了用于将锚基定位在开孔内,和用于将植入物连接在锚基上的各种工具。



1. 将植入物接合到其中形成开孔的组织的方法,该方法包括:
提供有头部和底座的锚基;
将头部穿过组织中的开孔使头部定位在壁的第 1 侧上而将底座定位在壁的第 2 侧上,
和
将植入物接合到锚基。
2. 如权利要求 1 所述的方法,其特征在于该方法包括,在将头部穿过开孔之后,使头部的直径膨胀到大于开孔的直径。
3. 如权利要求 1 所述的方法,其特征在于对头部的拉动使头部变形用于通过开孔,其中膨胀头部包括让头部呈现更大的直径。
4. 如权利要求 2 所述的方法,其特征在于该方法包括:
将锚基接合到第 1 工具;
使第 1 工具前进到体腔内;
使第 2 工具前进到体腔内并使第 2 工具穿过开孔;
在第 2 工具穿过开孔之后,用第 2 工具啮合锚基;
从该开口拉回第 2 工具以便将头部拉过该开口;和
从第 1 工具释放锚基。
5. 如权利要求 4 所述的方法,其特征在于将植入物接合到锚基包括使植入物在第 2 工具上和头部上通过。
6. 如权利要求 2 所述的方法,其特征在于该方法包括将工具接合到头部,和其中将植入物接合到锚基包括,用接合到头部的工具和用设置在组织开孔中的锚基的一部分,使植入物在工具上前进和形成与锚基的啮合。
7. 如权利要求 6 所述的方法,其特征在于植入物包含开孔,其中使植入物在工具上前进和形成与锚基的啮合包括将植入物的开孔穿到工具上和使植入物在工具和头部上前进。
8. 如权利要求 1 所述的方法,其特征在于将植入物接合到锚基包括在将头部拉过组织开孔之后将植入物与锚基接合。
9. 如权利要求 4 所述的方法,其特征在于使第 1 工具前进到体腔内包括使带着锚基的第 1 工具前进到体腔内。
10. 如权利要求 4 所述的方法,其特征在于在第 1 工具前进到体腔内之后将锚基接合到第 1 工具。
11. 如权利要求 7 所述的方法,其特征在于该方法包括提供多个锚基和将许多锚基的头部拉过多个组织的开孔,将多个工具接合到多个锚基的头部,和使植入物在多个工具上前进并形成与各锚基的啮合。
12. 如权利要求 6 所述的方法,其特征在于组织开孔是在从组织壁伸出的壁中和其中:
提供锚基包括提供包含侧向伸出环的头部,
该方法还包括这样将锚基定位在组织开孔中使环基本上离开组织壁的最近部分伸出。
13. 如权利要求 12 所述的方法,其特征在于:
提供锚基还包括提供包含有第 1 曲率的第 1 边缘和有第 2、较平曲率的第 2 边缘的底座,在与底座第 2 边缘相反的方向上侧向伸出的环,和
定位锚基包括用第 2 边缘与壁接触从而使环基本上离开组织壁的最近部分伸出来定

位锚基。

14. 如权利要求 12 所述的方法,其特征在于组织开孔是在胃壁的襞中,和其中锚基的定位包括经过口腔将锚基引入到胃内和使锚基的第 2 边缘与胃的内壁接触来定位锚基。

15. 如权利要求 1 所述的方法,其特征在于组织开孔是在胃壁的襞中,和其中该方法包括经过口腔将锚基和植入物引入到胃内。

16. 如权利要求 15 所述的方法,其特征在于该方法进一步用于在组织结构中生成开孔,和还包括:

在胃壁中生成襞;

在襞中生成开孔。

17. 如权利要求 16 所述的方法,其特征在于该方法包括经过口腔引入成襞工具到胃中和用成襞工具形成襞。

18. 如权利要求 17 所述的方法,其特征在于该方法包括用成襞工具在襞中生成开孔。

19. 用于将植入物接合到体内组织中开孔的医疗植入系统,包括:

包含接合在底座上的头部的锚基,该头部有第 1、自然的、位置,在该位置头部有大于开孔直径的直径,和第 2、拉长的、位置,在该位置使头部变形以便通过开孔;和

有开孔的植入物,植入物的开孔的比例当头部是在第 2 位置时允许头部通过,而当头部是在第 1 位置时抵抗头部通过。

20. 如权利要求 19 所述的医疗植入系统,其特征在于响应在头部和底座之间大体的纵向方向施加的拉力锚基头部可从第 1 位置移动到第 2 位置。

21. 如权利要求 19 所述的医疗植入系统,其特征在于响应在大体横向方向施加到锚基头部的拉力锚基头部可移动到第 3 位置,其中在第 3 位置头部的比例抵抗通过开孔。

22. 如权利要求 19 所述的医疗植入系统,其特征在于头部比底座更有弹性。

23. 如权利要求 19 所述的医疗植入系统,其特征在于锚基包括在头部和底座之间伸展的主杆。

24. 如权利要求 23 所述的医疗植入系统,其特征在于主杆比底座更有弹性。

25. 如权利要求 23 所述的医疗植入系统,其特征在于头部包括连接到主杆的圈。

26. 如权利要求 25 所述的医疗植入系统,其特征在于圈有波状的表面。

27. 如权利要求 25 所述的医疗植入系统,其特征在于头部包括从该圈侧向伸出的环。

28. 如权利要求 23 所述的医疗植入系统,其特征在于头部和底座中至少一个相对主杆的纵轴线是非对称的。

29. 如权利要求 19 所述的医疗植入系统,其特征在于头部包括侧向伸出的环。

30. 如权利要求 19 所述的医疗植入系统,其特征在于底座有第一边缘,它有第 1 曲率,和有第 2 边缘,它有第 2、较平的曲率。

31. 如权利要求 29 所述的医疗植入系统,其特征在于头部有在与底座的第 2 边缘相反方向上侧向伸出的环。

32. 如权利要求 19 所述的医疗植入系统,其特征在于体腔是胃和开孔是在胃组织中和其中该系统还包括比例为用于经过口腔插入到体腔内和穿过胃组织中的开孔的工具,该工具可与头部啮合使头部变形进入第 2 位置,植入物的开孔可在工具上滑动通过口腔进入到胃内的位置。

33. 如权利要求 32 所述的医疗植入系统,其特征在於头部包括环和其中该工具可与该环啮合。

34. 如权利要求 33 所述的医疗植入系统,其特征在於该工具包括有打开位置和闭合位置的爪。

35. 如权利要求 32 所述的医疗植入系统,其特征在於:

该系统包括许多锚基;

该植入物包括许多开孔;和

该系统包括许多工具每个可经过口腔插入到胃中和可穿过在胃组织中生成的分离的开孔,每个工具可与对应的其中一个锚基的头部啮合使头部变形进入第 2 位置,植入物的开孔可在该许多工具上滑动形成与各锚基的啮合。

36. 如权利要求 32 所述的医疗植入系统,其特征在於该系统还用于在胃组织中生成开孔,和其中该系统还包括成襞的工具和组织切口的元件,其中锚基可定位于在由成襞工具形成的襞中由组织切口元件生成的开孔内。

37. 如权利要求 36 所述的医疗植入系统,其特征在於组织切口元件是在成襞工具上。

38. 如权利要求 37 所述的医疗植入系统,其特征在於成襞工具包括可前进通过组织用于生成襞的许多夹子。

39. 如权利要求 19 所述的医疗植入系统,其特征在於植入物包括定界内部的壁,和其中在该壁中生成开孔。

40. 如权利要求 39 所述的医疗植入系统,其特征在於植入物是比例为植入胃内的限制流量的植入物,胃有在胃组织中生成的组织开孔。

41. 如权利要求 35 所述的医疗植入系统,还包括:

植入物推入器,在植入物推入器的远端部分上有至少一个啮合钉,该植入物推入器的比例为与连接到啮合钉的植入物一起经过口腔前进到胃中。

42. 如权利要求 32 所述的医疗植入系统,还包括用于指导使用者按照下列步骤植入锚基和植入物的指导程序:

将锚基接合到工具;

经过口腔使工具前进到胃中;

使第 2 工具前进进入胃中和使第 2 工具穿过组织开孔;

在使第 2 工具穿过该开孔之后,使用第 2 工具啮合锚基;

从开口拉回第 2 工具以便拉动头部穿过该开孔;

从第 1 工具释放锚基;和

在第 2 工具上和头部上通过植入物。

43. 一种限制性的胃植入物,包括:

包括许多锚基点和在锚基点之间的柔顺段的壁。

44. 如权利要求 43 所述的限制性的胃植入物,其特征在於柔顺段包括定位在每对锚基点之间的至少一个褶皱。

45. 如权利要求 43 所述的限制性的胃植入物,其特征在於壁是由第 1 材料的第 1 区和第 2 材料的第 2 区构成,第 1 区比第 2 区更加柔顺。

46. 如权利要求 45 所述的限制性的胃植入物,其特征在於壁是由第 1 材料构成,和其中

第 2 区包括定位在第 1 材料上的第 2 材料的各段。

47. 如权利要求 46 所述的限制性的胃植入物,其特征不在于第 2 材料的各段包括纵向的肋条。

48. 如权利要求 45 所述的限制性的胃植入物,其特征不在于壁包括远端的小孔,和其中第 2 材料的各段包括包围远端小孔的第 2 材料的圈。

49. 如权利要求 43 所述的限制性的胃植入物,其特征不在于壁限定有近端边缘的套筒,近端边缘包括近端伸展的峰。

50. 如权利要求 49 所述的限制性的胃植入物,其特征不在于该峰限定斜槽用于引导咽入的食物从植入物的近端部分朝向植入物的远端部分。

51. 如权利要求 43 所述的限制性的胃植入物,其特征不在于壁包括由边缘定义的远端小孔,其中边缘包括多个褶皱。

52. 如权利要求 43 所述的限制性的胃植入物,其特征不在于锚基点包括在壁中形成的许多锚基开孔。

53. 如权利要求 52 所述的限制性的胃植入物,其特征不在于每个锚基开孔包括周边加强部分。

54. 病人使用的医疗植入系统,包括:

构造为接合到体腔内的组织的锚基;

有近端部分、远端部分、在近端和远端部分之间的轴的第 1 工具,远端部分包括接合元件可操作使第 1 工具接合到锚基,第 1 工具的比例使当将接合元件接合到体腔内的锚基时,第 1 工具的近端部分伸出到病人体外;和

植入物,有开孔其比例为在轴上和第 1 工具的远端上滑动从而形成与锚基的啮合。

55. 按照权利要求 54 所述的医疗植入系统,其特征不在于开孔和第 1 工具的比例为以便允许开孔在第 1 工具的近端尖头上滑动。

56. 按照权利要求 55 所述的医疗植入系统,其特征不在于近端尖头在近端方向上是锥形的。

57. 按照权利要求 54 所述的医疗植入系统,还包括第 2 工具,其远端带适合可拆卸地连接在植入物的接合元件,当将植入物接合在第 2 工具的接合元件时该植入物开孔可在第 1 工具的轴上滑动,第 2 工具的比例使得在植入物在第 1 工具的远端上前进并形成与体腔内的锚基啮合期间第 2 工具的近端保持在病人体外。

58. 按照权利要求 57 所述的医疗植入系统,其特征不在于第 2 工具的接合元件包括至少一个纵向伸展的钉可穿过植入物的一部分伸展。

59. 按照权利要求 58 所述的医疗植入系统,其特征不在于钉包括自由的远端,和其中接合元件还包括远端保持元件,其定位成使得钉的自由远端和远端保持元件朝向彼此到第 1 位置的相对运动防止植入物与钉脱开,而使得钉的自由远端彼此离开到第 2 位置的相对运动露出该钉以便允许植入物与钉脱开。

60. 按照权利要求 59 所述的医疗植入系统,其特征不在于第 2 工具的接合元件包括许多可伸展穿过植入物的纵向可伸展的钉,和其中在第 2 位置远端保持元件定位成植入物与许多钉脱开。

61. 按照权利要求 60 所述的医疗植入系统,其特征不在于植入物包括底座、接合到底座

和包围内部的壁、在底座中的第 1 开孔、和包围出口的许多第 2 开孔,和其中可将许多钉定位在许多第 2 开孔中,而使第 2 工具的轴穿过出口延伸。

内窥镜植入系统和方法

技术领域

[0001] 本发明涉及在肠胃系统内用于在内窥镜下植入装置中的系统的领域。

背景技术

[0002] 在图 1 中表示人的胃 S 和相关组织器官的解剖学图。食管 E 将食物从嘴传送到胃 S 的近端部分。Z 线或胃 - 食管连接处 Z 是在食管的薄的组织和胃壁的原组织之间不规则形状的边界。胃 - 食管的连接区 G 是包括食管 E 的远端部分、Z 线、和胃 S 的近端部分的区域。

[0003] 胃 S 包括在它近端的胃底 F 和在它远端的窦室 A。窦室 A 供给食物到连接在十二指肠 D, 小肠近端区的幽门 P。在幽门内是防止食物从十二指肠倒流进入胃中的括约肌。定位在十二指肠 D 远端的小肠中间区是空肠 J。

[0004] 几个先前的申请, 包括有 2004 年 10 月 8 日优先日期的美国出版物 US 2007/0276432 号和 2006 年 5 月 23 日提交的美国出版物 US2008/0065122 号, 描述了将医疗植入物连接到在胃内形成的组织结构如襻或褶皱的方法。在 2006 年 10 月 3 日提交的美国出版物 US2007/0219571 号 (题目是“内窥镜成襻的装置和方法”)、在 2007 年 9 月 13 日提交的美国申请 11/900, 757 号 (题目是“内窥镜成襻的装置和方法”)、和在 2008 年 3 月 18 日提交的美国申请 12/050, 169 号 (题目是“内窥镜夹子固定的装置和方法”) 中描述了形成这样的组织结构的装置和方法的实例。将每个参考的出版物和申请插入这里作为参考。

[0005] 如在这些先前的申请中公开的那样, 通过夹持绒膜组织 (即胃的外表面上的组织) 互相接触生成襻 / 褶皱时达到在植入物和周围胃壁组织之间更加牢固和长效的连接。一段时间之后在相对的绒膜层之间生成粘接。这种粘接有助于产生强有力的粘合, 这种粘合可能有利于在延长的期间内保持襻 / 褶皱, 不管胃的运动和植入的装置传给它们的力。

[0006] 几个公开的形成组织襻的方法包括使用成襻的装置或其他装置在该襻中形成孔或切口的步骤。在图 2A 中表示这类襻的例子。这个申请公开了用于医疗植入物连接到这类切口或襻中其他类型开口 (如切口、缝、穿孔、组织沟道等) 的一种系统。

附图说明

[0007] 图 1 是人的胃和小肠一部分的示意说明。

[0008] 图 2A 是胃壁的部分剖面表面其中生成开孔的胃壁襻。

[0009] 图 2B 是沿着图 1 中 2B-2B 指定的平面取的横剖面, 和说明在胃的胃 - 食管连接区生成 5 个襻。

[0010] 图 3 表示内窥镜植入系统。

[0011] 图 4A 是图 3 的植入系统的锚基的透视图。

[0012] 图 4B 是图 4A 的锚基的透视图, 表示头部和主干分离。

[0013] 图 5-7 是人胃的剖分剖面图示意说明图 4A 的锚基定位在胃壁襻中的一个开孔内。

[0014] 图 8A 是锚基无手操纵工具的透视图。

- [0015] 图 8B-8C 是表示连接到锚基无手操纵工具的锚基透视图。
- [0016] 图 9A 是锚基抓握器在打开位置的侧视图。
- [0017] 图 9B 表示图 9A 的锚基抓握器的远端在闭合位置。
- [0018] 图 10A 是图 9A 的锚基抓握器顶视图。
- [0019] 图 10B 是沿着图 10A 中指定平面 10B-10B 取的横剖面图。
- [0020] 图 11A 和 11B 是另一个锚基抓握器远端的侧视图。
- [0021] 图 12A 表示限制器第 1 实施例的上透视图。
- [0022] 图 12B 表示限制器第 2 实施例的侧透视图。
- [0023] 图 12C 表示限制器第 3 实施例的上透视图。
- [0024] 图 13 表示限制器第 4 实施例的上透视图。
- [0025] 图 14A 表示限制器第 5 实施例的侧透视图。
- [0026] 图 14B 是图 14A 实施例的透视图,但仅表示肋条结构。
- [0027] 图 15A 是限制器操纵导管的侧视图。
- [0028] 图 15B 是沿着图 15A 中指定平面 15B-15B 取的限制器操纵导管的横剖面图。
- [0029] 图 16A 是限制器操纵导管远端部分的透视图,表示在打开构形中的固定夹。
- [0030] 图 16B 是与图 16A 类似和表示在闭合构形中的固定夹。
- [0031] 图 16C 是固定夹在打开构形中的横剖面图。
- [0032] 图 17A 是限制器的透视图,表示限制器被定位在限制器操纵导管上,有在打开构形中的固定夹。
- [0033] 图 17B 是与图 17A 类似但表示固定夹在闭合构形中。
- [0034] 图 17C 是表示定位在限制器操纵导管上的限制器内部的透视图。
- [0035] 图 18A 是表示限制器操纵导管近端的透视图。
- [0036] 图 18B 是表示限制器操纵导管多腔部分的远端部分的透视图。
- [0037] 图 19A 和 19B 示意地说明定位在胃中的系统各元件准备将一个锚基从锚基无手操纵器传送到锚基抓握器,然后该抓握器将把锚基拉过瓣中的开孔。
- [0038] 图 20A-20F 示意地说明在胃内锚基从锚基无手操纵器到锚基抓握器的传送。
- [0039] 图 21A 和 21B 是透视图表示锚基抓握器与锚基头部不同部分啮合。
- [0040] 图 22A-22C 示意地说明许多锚基已经被放置在胃内的瓣中,并与本公开系统的元件在一起。
- [0041] 图 23 是胃内管近端的透视图,表示工具形成体的使用。
- [0042] 图 24A 是限制器朝锚基抓握器聚集的近端前进的透视图。
- [0043] 图 24B 是与图 24A 类似的透视图表示限制器进一步沿着锚基抓握器前进。
- [0044] 图 25A 是示意地说明表示在胃内限制器的下游侧,使用锚基固定在各瓣上。
- [0045] 图 25B 是示意地说明表示在胃内限制器的上游侧,使用锚基固定在各瓣上。
- [0046] 图 26A-26D 示意地说明用于生成组织瓣的在打折的组织中生成孔的打折器的使用。

具体实施方式

- [0047] 图 2B 是胃的示意横剖面图,从远处看到胃的内部。在这个图中,表示已经在胃壁

组织中生成 5 个有如切口 C 的开孔的组织瓣 P。这个图看来用于说明使用内窥镜仪器通过食管到各瓣和切口的清楚通道。但是,实际胃组织的天然波纹和褶皱以及胃的不断蠕动,限制了切口甚至瓣本身的可视性,使得很难在内窥镜下接近在实际人器官中的切口。公开的系统有助于接近切口,并提供有效的方法将植入物连接到切口。

[0048] 图 3 说明可以用于这个目的的内窥镜植入系统 10 的实施例。总的来说,系统 10 包括多个锚基 12(表示一个),将它植入到切口并使植入物 14 连接在锚基 12 上。该植入物可以是要固定在胃内的任何类型的植入物。在公开的实施例中,植入物是限制器 14,它是设计用于减缓食物可从食管进入胃中的速率。

[0049] 锚基无手操纵器 16 将锚基传送到胃内,和使用锚基抓握器 18(表示一个)将锚基定位在组织开孔中,还引导限制器 14 到植入的锚基上。提供限制器操纵导管 20 使限制器前进到胃内的位置中。提供胃内的套管 22 以便在嘴和胃之间建立工作通道。也附加提供在各图中其他地方表示的别的工具,如多腔导管 24(图 19A),铰接的导管 25(图 19A),和一个或多个内窥镜 26(图 19A)。

[0050] 锚基

[0051] 在图 4 中表示锚基 12 的一个实施例。优选的锚基能相对容易通过瓣切口中的开孔 C 和有最小的组织损伤,但当经受由限制器传给它的应力时将阻碍从切口中的开孔被拉出。还有,优选的锚基将使加在胃壁上的应力和变形最小,并尽可能地平均分配应力以便防止胃的天然防御企图清除锚基和限制器。

[0052] 参考图 4A,锚基 12 通用的部件包括底座 28、主杆 30、和头部 32。锚基由在胃的环境中耐用的材料制成。在一个实施例中,头部 32 是由较高硬度的柔性材料(如 50 肖氏 A 硬度的聚硅氧烷(Silicone))模制而成而主杆 30 和底座 28 由较软的柔性材料(如 5 肖氏 A 硬度的聚硅氧烷)模制而成。由于限制器植入物加到锚基的负载可看作是对瓣中开孔边缘的剪切力,因此形成的主杆 30 要有相当大的直径(2mm-8mm)以便对开孔内侧胃壁组织的应力和磨损减至最小。用宽大的内圆角半径模制锚基的边缘以便对胃壁组织的磨损减至最小。

[0053] 头部 32 包括圈 34 和将圈 34 连接到主杆 30 的多个支撑 36,和从圈 34 伸出的细长环孔 38。锚基弹性地可变形成为细长的形状(请看图 20D 和 20E)以便响应在圈 34 或环 38 上(一起被称作“边沿”)加上拉力。这允许锚基被拉伸成流线型的形状从而可将它拉过在瓣中的开孔和也可拉过在限制器中的开孔。当从边沿拉动锚基时它的形状被拉长和变细以便适合穿过很小的孔。例如在一个实施例中,锚基在它的自然状态有头部外径约为 0.600 英寸(15mm),但在它的流线型取向中它可以适合通过 0.200 英寸(5mm)的瓣开孔。但是,一旦植入,锚基的形状抵抗拉出的力达到更高的程度因为边沿未被拉动和直接变长。还有在这个实施例中,设计底座使它不会被拉过该孔和可以有外径约为 1 英寸(25.4mm)。

[0054] 参考在图 5 中所示锚基 12 的顶视图,当将锚基植入到瓣开孔中时,锚基邻接胃壁处被它的褶皱包围从而当要将限制器植入物连接在锚基上时可能使它很难找到和抓握住锚基。使头部 32 的形状有波动的外形以便在将锚基定位在瓣的开孔中时提高它的可视性和可接触的能力。头部的波纹迫使头部的几个元件离开胃壁使它们更加容易见到并允许抓握工具抓住这些元件中的一个而不会抓住邻近的组织。

[0055] 参考图 6,优选地使底座 28 成形有不对称的形状。在图示的实例中,制成的底座的

一个边缘 40 有比底座的另一个边缘 42 更平的曲率。当植入时,如图所示锚基本身取向到更平的边缘 40 对着邻近胃壁的位置。由于头部的环 38 伸出的方向与锚基更平的边缘 40 所在的一侧相反,因而如在图 7 中所示这种自我对齐的作用使环 38 朝胃的中心伸出。这使得在可能包围其他部分的胃的褶皱中更容易找到锚基头部的各部分。

[0056] 还是参考图 6,底座 28 优选地包括相对大的表面面积(如约 1 平方英寸)以便将夹持限制器植入物在位置中的应力散布在组织襞表面面积的更大百分比上。可将加强肋条 44 设置在底座的下侧,从主干放射到底座的边缘,以便有利于应力的分布同时使底座的整个重量减至最小。

[0057] 锚基无手操纵工具。

[0058] 锚基无手操纵器 16 是一种仪器,用于将各个锚基传送到植入地点,并将每个锚基无手操纵给锚基抓握器,抓握器将锚基拉过襞中的开孔。

[0059] 参考图 8A,锚基无手操纵器 18 的一个实施侧包括一根能扭转的细长的轴 46,它有线元件 48 从它的远端伸出并可连接到锚基。

[0060] 在一个实施例中,锚基无手操纵器 16 有马蹄形的形状和有开口 45,该开口变窄构成收缩部 47。锚基主杆 30 可拉伸的特性允许它可被挤压通过收缩部 47 从而由摩擦力夹持在位置中。参考图 8B-8D。当锚基抓握器 18 等拉住头部 32 时,主杆 30 变得细长和通过马蹄形的收缩部。

[0061] 将轴 46 可滑动地设置在铰接的导管 49 内,将导管活动连接以响应使用拉线或本发明所属技术领域的普通技术人员所熟悉的其他机构的致动。铰接导管 26 可以具有图像传送能力,例如它可以铰接内窥镜。在一个实施例中,线元件 48 可与锚基无手操纵器 16 的轴 46 脱开以便允许轴 48 通过铰接导管 26 内小直径的工具沟道。一旦轴 46 的远端到达导管 26 的远端,使线元件 48 连接在轴 46 上。

[0062] 还有,可以设计锚基无手操纵工具 16 夹持锚基在有图像传送能力的铰接导管 26 远尖端的后面(或轴向偏离给定远尖端)。通过定位夹持的锚基离开内窥镜的视角场如在图 8C 和 8D 中所示,这有助于扩大在目标地点/襞处的可视范围。为了操纵实际的锚基 12 的无手操纵器,使用者可伸长和扭转无手操纵工具 16 到使至少部分锚基头部 32 在视角场内的位置。

[0063] 锚基抓握工具

[0064] 设计锚基抓握器 18 以便连接或啮合锚基 12 的头部 32 的一部分。使用抓握器拉住锚基 12 通过襞中的开孔,和拉住锚基通过要植入的限制器中对应的开孔。锚基抓握器 18 可以有能执行这些功能的各种设计。在图 9A 和 9B 中表示一种这样的设计它采用有钩 52 形式的连接/抓握元件 50,有门舌 54 可闭合钩 52 中的开口。钩和门舌自然地偏置在图 9A 中所示的打开位置。

[0065] 闭合管 56 可以在钩和门舌上纵向滑动以便将它们锁定在闭合位置,从而防止它们分离。轴环和相连的部件的比例确保当抓握元件 50 被锁定时,锚基抓握器 18 的轴的弯曲不会造成闭合管 56 滑动到将使抓握元件 50 从锁定状态松开的位置中。

[0066] 参考图 10B,将闭合管 56 安装在可扭转元件 58 上(优选地是旋管),依次将它连接到外管 60。在外管 60 上形成 L 型的缝隙。如在图 10A 中清楚表示的那一样,缝隙 62 包括纵向段 63a 和部分圆周段 63b。

[0067] 将子管 64 可滑动地和可转动地设置在外管 60 内,它包括设置在缝隙 62 内的翼片 66。将子管 64 安装锥形的把手 68。缆绳 70 有连接抓握元件 50 的远端和安装到把手 68 的近端。

[0068] 为了闭合和锁定抓握元件,使外管 60 相对把手 68 朝远端前进。外管 60 的前进推动旋管 58 因而也推动闭合管 56 到远端位置中直到闭合管 56 移动抓握元件 50 到在图 9B 中所示的闭合位置。当外管 60 向远端移动时,缝隙 62 的纵向段 63a 在翼片 66 上滑动。然后转动外管 60 使翼片 66 定位在缝隙 62 的圆周段 63b 内,因而锁定外管 60 在远端位置。为了松开抓握元件 50,在相反方向转动外管 60 以便从圆周段 63b 中释放翼片 66。因为闭合管不再锁定在远端位置,使抓握元件 50 由于它的自然偏置移动到打开位置,从而在近端方向上推动外管 60。

[0069] 图 11A 和 11B 表示另一种抓握元件 50a,使用由纵向可滑动的推杆 74 可枢轴转动的连接系统 72 移动抓握元件 50a 在打开和闭合位置之间。

[0070] 限制器

[0071] 限制器是设计用于减缓食物从食管通到胃中的一种植入物。在图示的实施例中,这样将限制器定位在胃中使食物通过近端开孔进入限制器和通过远端开孔排出限制器。限制器和 / 或开孔与减缓速率成比例,该速率为食物可以进入和通过限制器的速率,和 / 或从限制器进入胃的其余部分的速率。

[0072] 优选的限制器与要与其连接的锚基成比例。所述锚基已经连接到胃近端的胃食管连接处中的瓣中。在优选的设计中,限制器 14 包括当由于食物移动通过限制器和 / 或胃的蠕动的结果限制器遇到应力时对锚基的拉力最小的部件。在锚基处拉力最小是有益于对连接在锚基的胃壁组织的应力最小化。总的来说,设计限制器 14 在各锚基点之间(即植入物直接或使用锚基连接到组织的各点)有柔顺性。采用限制器 14 的几何形状和 / 或使用选择的在锚基点之间给予柔顺性的限制器材料就可以获得这种柔顺性。

[0073] 在图 12A 中表示的第 1 实施例中,限制器 14 是一个套筒,它有壁和在壁上形成的许多锚基开孔 80。限制器壁是限定多个褶皱 76 的有波纹的壁,甚至当由相对更硬的材料(如 30 肖氏 A 的聚硅氧烷)模制时这种形状给予它柔顺性。当从侧面看时(见在图 12B 中的第 2 实施例),可以看到限制器 14 的近端边缘波动形以便限定近端边缘外形中的峰 78。当从上面看时(图 12A),可以看到限制器圆周外形还包括径向朝外伸出的峰 82。这些峰 82 限定了从近端峰 78 朝远端小孔 86 伸展的斜槽 84。当植入限制器时,各斜槽 84 有助于引导咽下的食物朝向远端小孔 86。

[0074] 锚基开孔 80 定位在径向的峰 82 之间。可将这些开孔定位在壁的这部分,即如在图 12B 的限制器 14a 上那样是在径向最向内的位置,或者在该壁上的波纹可以是这样,使开孔 80 是在壁的一部分中如在图 12a 中那样定位在某些向内伸展的褶皱 88 之间(或者说,形成比径向峰 82 更小的径向峰 90)。

[0075] 开孔 80 可被加强部分 92 包围,使用聚硅氧烷更厚的区域、或使用埋设在或连接在聚硅氧烷上的更强的材料形成加强部分。如肋条 94a、94b 的附加加强可从开孔 80 朝小孔 86 伸展和 / 或从近端峰 78 朝小孔 86 伸展和可使用类似的技术构成。

[0076] 限定小孔 86 的壁的边缘优选地包含褶皱或波纹 96,允许小孔也是柔顺的。另外,围绕小孔布置小洞 98 以便允许限制器 14 被连接到用于将限制器传送到胃中的限制器导

管。

[0077] 在图 12C 中表示的替代限制器 14b 是类似于图 12A 的限制器,但是为了便于制造将它模制成平的,但当在锚基开孔 80 处连接锚基时在褶皱处会呈现波纹的构形。

[0078] 由高度柔顺材料(如 40 肖氏 00 聚硅氧烷)模制成的另一种替代限制器 14c(图 13)对连接的胃组织产生最小的应力。这个实施例包括加强的近端边沿 100。

[0079] 在限制器不同区域由高和低的柔顺材料(如 50 肖氏 A 加 40 肖氏 00 聚硅氧烷)组合模制出另外的限制器 14d 以便达到最佳的性能。由较硬的材料模制的肋条结构 94c(见图 14B)用于在胃内保持限制器在打开状态的形状。在这个例子中,肋条结构 94c 包括包围小孔 86 的波形圈 94d,和伸展到峰 78 的肋条 94e。用这种方式,肋条结构 94c 保持限制器对胃壁的接合以便提高捕捉食物的有效性,特别是在斜槽 84 中。除了较硬的肋条结构,装配好的限制器包含非常软的网膜材料 95,由它构成漏斗形状和还用于将锚基基点 80(见图 14A)连接在一起。网膜材料软的柔顺特性允许充分的伸缩使对组织的应力减至最小。

[0080] 限制器引导工具

[0081] 限制器导管 20 整体包括管形轴 101、包含接合元件/固定夹 102 的远端部分和近端部分 104。

[0082] 在优选的限制器导管中,设计固定夹 102 在将限制器传送到胃中和将限制器 12 连接在胃壁时(如这里公开的那样直接或使用锚基或其他机构)支持限制器。在图示的实施例中,固定夹 102 包括在轴 101 远端的接头 103。一对管子 112 在接头 103 和圈 107 之间向远端伸展。圈 107 包括许多向远端伸展的钉 106 和中心开孔 109。与开孔 109 同轴定位的管子 111。在管子 111 的远端安装远端帽 108。帽 108 包括与圈 107 的开孔和管 111 的内腔对齐定位的开孔。在帽中的穿孔 110 是这样定位使得帽 108 相对圈 107 朝近端前进时造成钉 106 进入到穿孔 110 内。

[0083] 参考图 17A,如图所示设置各钉 106 以便能让使用者通过使钉 106 穿过包围限制器 14 中小孔的小洞 98 将限制器 14 连接在限制器固定夹上。当用这种方式安装限制器 14 时,将管 111 设置在限制器的小孔 86 内,和将帽 108 定位在限制器的远端。通过朝近端方向移动帽 108 直到穿孔 110 在钉 106 上滑动,从而将限制器 14 捕捉在帽 108 和圈 107 之间防止限制器滑出钉外,这样将限制器 14 保持在固定夹 102 上。见图 17B。

[0084] 驱动杆 112a(图 16A)穿过管 112 和在它们的远端连接到管 111 近端的凸缘 120。在限制器导管近端的致动器可使驱动杆 112a 的近端前进。致动器的操作将造成驱动杆 112a 相对管子 112 朝远端移动,造成帽 108 相对圈 107 向远端移动。在一种流行的实施例中,在近端把手上带螺纹的螺母的转动使把手内部带螺纹件的移动,该带螺纹件与驱动杆 112a 联动的线或绳相连接。在另一个实施例中,驱动杆 112a 可以是推动螺杆,和致动器可以包括旋钮和相联的齿轮用于转动推动螺杆从而它们使帽 108 朝远端前进。另一种是,致动器可以包括弹簧,开始用止动销将它锁定在压缩位置。按照这个实施例,由使用者操作按钮或其他元件使止动销脱开,因而从压缩位置释放弹簧驱动该驱动杆朝远端前进。其他代替的方案包括帽 108 的气动或液压致动。在其他的实施例中致动器可以是把手,它允许使用者手动地使驱动杆前进从而推动帽子向前。

[0085] 限制器导管 20 的近端部分 104 是多腔导管,它有管状轴 101 延伸通过的中心腔 114,和围绕中心腔设置多个周边腔 116。周边腔 116 是与容纳锚基抓握器 18 成比例的。每

个周边腔 116 的近端口配有密封（例如，它可以是鸭嘴密封），它将围绕装设在腔内的抓握器 18 的轴密封，和当从腔内拆除抓握器 18 时它将是自我密封。

[0086] 示范的程序

[0087] 下面将描述使用系统 10 植入限制器 14。按照一个实施例，跟着一个开始的程序执行该方法，在开始程序中生成有切口或其他开孔 C 的多个襞 P。在另一个实施例中，在生成每个襞之后在那个襞的开孔中植入锚基 12，这有两个目的，标记该襞的位置并确保该开孔在组织的自然愈合过程中不会闭合。锚基的植入程序之后可以紧接着植入限制器，或者相反在限制器植入程序之前执行锚基植入，以便能通过人体的愈合过程加强襞。

[0088] 在限制器植入程序的开始阶段，把锚基 12 定位在襞 P 的开孔中。参考图 19A，将胃内管 22 导入嘴中并通过食管，将它的远端开口停放在在襞 P 附近的胃或食管的一部分中。在生成有开孔的每个襞之后，可使多腔（或套管）导管 24 通过胃内管 22。多腔导管 24 可以有与限制器导管 20（图 18B）类似结构的中心腔 24a 和周边腔 24b。

[0089] 在人体外，使锚基无手操纵器 16 通过内窥镜 26 的工具沟道从而从内窥镜腔伸出锚基啮合线 48。将啮合线放到这个位置，使锚基 12 与啮合线 48 连接，并使内窥镜 12、锚基无手操纵器 16、与锚基 12 一起通过多腔导管 24 的中心腔 24a 进入到胃内，如在图 19A 和 19B 中所示。在胃内反折内窥镜以便提供襞 P 的目视观察。

[0090] 接着，使铰接导管 25 前进通过多腔导管 24 的周边腔 24b 并进入到胃内。将锚基抓握器 18 定位在导管 25 的腔内。在使用内窥镜 26 目测的情况下（使锚基无手操纵器 18 缩回从而使锚基离开目测区），铰接导管 25 使抓握器 18 朝襞中开孔 C 定向，然后使抓握器 18 前进通过该开口，同样如在图 19A 和 19B 中所示。使抓握器 18 的抓握元件 50 移动进入打开位置。

[0091] 参考图 20A、20B 和 20C，锚基无手操纵器 16 从内窥镜 26 继续前进直到锚基的头部 32 定位在抓握元件 50 可到达的位置。操纵抓握元件 50 与头部 32 啮合。尽管如在图 21A 中所示与环 38 啮合是优选的，头部 32 的结构允许与头部 32 的其他部分啮合如在图 21B 中所示的支撑 36、或包围支撑 36 的圈。通过移动抓握元件 50 进入锁定位置从而确保在锚基和锚基抓握器之间的啮合。接着，使锚基无手操纵器缩回到内窥镜中以便使它与锚基抓握器分离。这个动作造成锚基主杆的拉长从而使它从马蹄形的形态中释放。见图 20D。然后收回锚基抓握器的把手以便拉动锚基的头部 32 通过襞中的开孔 C 如在图 20E 中所示。如上面讨论那样，对头部 32 加上拉力造成锚基变得细长使外形变窄这将使它很容易通过襞中的开孔 C。使锚基抓握器 18 的爪打开并释放锚基 12。图 20F。

[0092] 将内窥镜 26 和锚基无手操纵器 16 与多腔导管和铰接导管一起从导管 24 中取回。在生成另一个襞之后，重复该过程用于将每个锚基植入。见图 22A-22C。

[0093] 在植入每个锚基时，优选地将它对应的锚基抓握器留下连接到锚基的圈，尽管可以将它从身体中取出。在程序的锚基定位阶段的末尾，使每个锚基穿过襞的开孔定位（图 22A）。如果将锚基抓握器留在与每个锚基的圈连接的位置中，那么每个分离的锚基抓握器 18 的把手伸出到体外。通过多腔套管 24 保持锚基抓握器 18 的排列方式。

[0094] 如果在植入各个锚基 12 之后没有将锚基抓握器 18 留在位置中，那么在限制器定位阶段之前要将抓握器 18 重新连接锚基。特别是，将每个抓握器 18 重新引入到胃内和在内窥镜下由它的对应铰接导管 25 引导进入与一个锚基头部 32 的啮合。如在上面锚基一节

中讨论的那样,环 38 在与不对称底座 28 相反方向上伸展的取向有助于使环 38 取向朝胃内的中心从而使环 38 可以更容易被看到和被抓握器 18 啮合。

[0095] 由要与限制器连接并有分离的锚基抓握器 18 与其连接的每个锚基开始植入的限制器定位阶段。如果在这一点多腔导管 24 仍然在使用,各个抓握器 18 在周边腔 24b 内,那么从胃内管 22 取回导管 24 和从锚基抓握器的把手拆除导管 24。锚基抓握器 18 的锥形近端允许导管 24 的各腔 24b 很容易在它们上面通过。在从胃内管 22 完全拆除该多腔导管之前,将锚基抓握器各工具轴锁定在胃内管 22 近端的工具形成体 130 中,如在图 23 中所示。形成体 130 包括设定的槽 132 用于接纳各抓握器 18 的轴,使它们围绕胃内管主腔 134 排列。这用于保持在近端的每个抓握器对在远端的对应的锚基位置的相对锁定。

[0096] 通过在锚基抓握器 18 的锥形近端上穿过限制器中的锚基开孔 80 准备植入限制器 14,但在这一点抓握器仍然在胃内管 22 的外面。图 24A,用在上面“限制器导管”一节中公开的方式将限制器 14 安装在限制器导管 20 的固定夹 102 上。这一步可在将限制器穿过各锚基抓握器之前或之后执行。

[0097] 接着,使限制器导管 20 在锚基抓握器 18 的锥形近端上前进,抓握器仍然在胃内管 22 的外面。这样定位限制器导管 20 使它的每个周边腔 116 在分离的一个锚基抓握器 18 上前进。图 24B。导管 20 的继续向远端前进使导管 20 和限制器 14 通过胃内管 22 前进并进入到胃中。

[0098] 在最后一步中,拉动锚基穿过锚基开孔 80 使限制器 14 连接在锚基 12 上。在这一步中,对限制器导管 20 加上朝向远端的压力同时将锚基抓握器 18 一个接一个拉向近端,使锚基 12 变得足够细长通过开孔 90。由目测和 / 或通过触觉的反馈反映锚基穿过开孔 80 的“啾”的一声确认每个锚基和它的对应开孔 80 之间的连接。一旦限制器 14 已经连接在锚基 12 上,使限制器导管 20 的帽 108 向远端前进以便如在上面“限制器导管”一节中所描述那样释放限制器。松开锚基抓握器和使它们与锚基分离。从体内收回限制器导管 20、锚基抓握器 18、导管等等,留下限制器 14 和锚基 12 在位置上如在图 25A 和 25B 所示。

[0099] 图 3 的系统可以附加地包括一个或多个工具用于在胃壁组织中生成襞和在襞组织中生成孔。这种造襞器的例子在下面共同待审的美国专利申请中找到,2006 年 10 月 3 日提交的美国出版物 US2007/0219571 号(题目为“内窥镜成襞的装置和方法”)、2007 年 9 月 13 日提交的美国申请 11/900,757 号(题目为“内窥镜成襞的装置和方法”)、和 2008 年 3 月 18 日提交的美国申请 12/050,169 号(题目为“内窥镜夹子固定的装置和方法”)。

[0100] 在图 26A-26D 中大致说明一种这样的工具的使用和包括将胃壁组织拉入襞头的真空室中(图 26A)、压缩该组织(图 26B)、使夹子这样的紧固器前进穿过压缩的组织和在压缩组织中生成切口或孔(图 26C)、和从成襞工具释放组织,留下带通过襞组织的孔或切口的襞。在一种夹子的结构中,一对环型的夹子在两侧包围切口 / 孔。接着可将锚基定位在孔 / 切口内如上述那样。

[0101] 尽管在为了限制病人有限地吸入食物植入可植入胃中的限制器植入物的上下文中已经描述了公开的系统,但是可以使用该系统和方法植入其他类型的植入物用于各种各样的目的。这些植入物包括但不限于,阻碍食物流入胃内的阻碍性的胃内植入物、用于限制有效的胃容积的胃内空间占据器、治疗胃 - 食管反流疾病的假体阀、胃刺激器、pH 值监测器和药物洗脱装置,即将药物、生物制剂或细胞释放到胃中或肠胃道内其他地方的装置。

这样的药物洗脱装置可以包括如下的那些装置：释放来普汀 (leptin) (产生饱食感觉的激素)、脑肠肽 (Ghrelin) (产生饥饿感的激素)、奥曲肽 (Octreotide) (它降低脑肠肽的水平从而减小饥饿)、胰岛素、化疗药物、天然的生物制剂 (如生长因子、细胞因子) 它帮助手术后外伤、溃疡、撕裂等的治愈。还有其他的植入物可以是提供某种平台的类型, 如它可以是供特殊类型细胞粘接、生长和给肠胃道提供生物活性基因产品的平台、和 / 或可以提供医疗目的的局部辐射源的辐射源平台、或者固定诊断的配体和用于对肠胃道采样以便提供特定标准或病理学条件的平台、或者通过摄像头和其他图像采集装置为肠胃道成像提供锚基点。另外, 公开的锚基和限制器表示定位和固定在近胃端的胃 - 食管连接区附近, 但是也可以定位和 / 或固定在胃中或肠胃系统的其他地方。

[0102] 还应该认识到借助上面的描述本发明所属技术领域的普通技术人员显然可对上述确定的各实施例进行各种改动和变化。因此, 本发明并不局限于这里描述和表示的本发明那些特定的实施例和方法。而是, 本发明的范畴由下面的权利要求书和它们的等价条款所定义。

[0103] 这里所引述的包括为了优先权目的的任何和所有的专利及专利申请, 都插入这里作为参考。

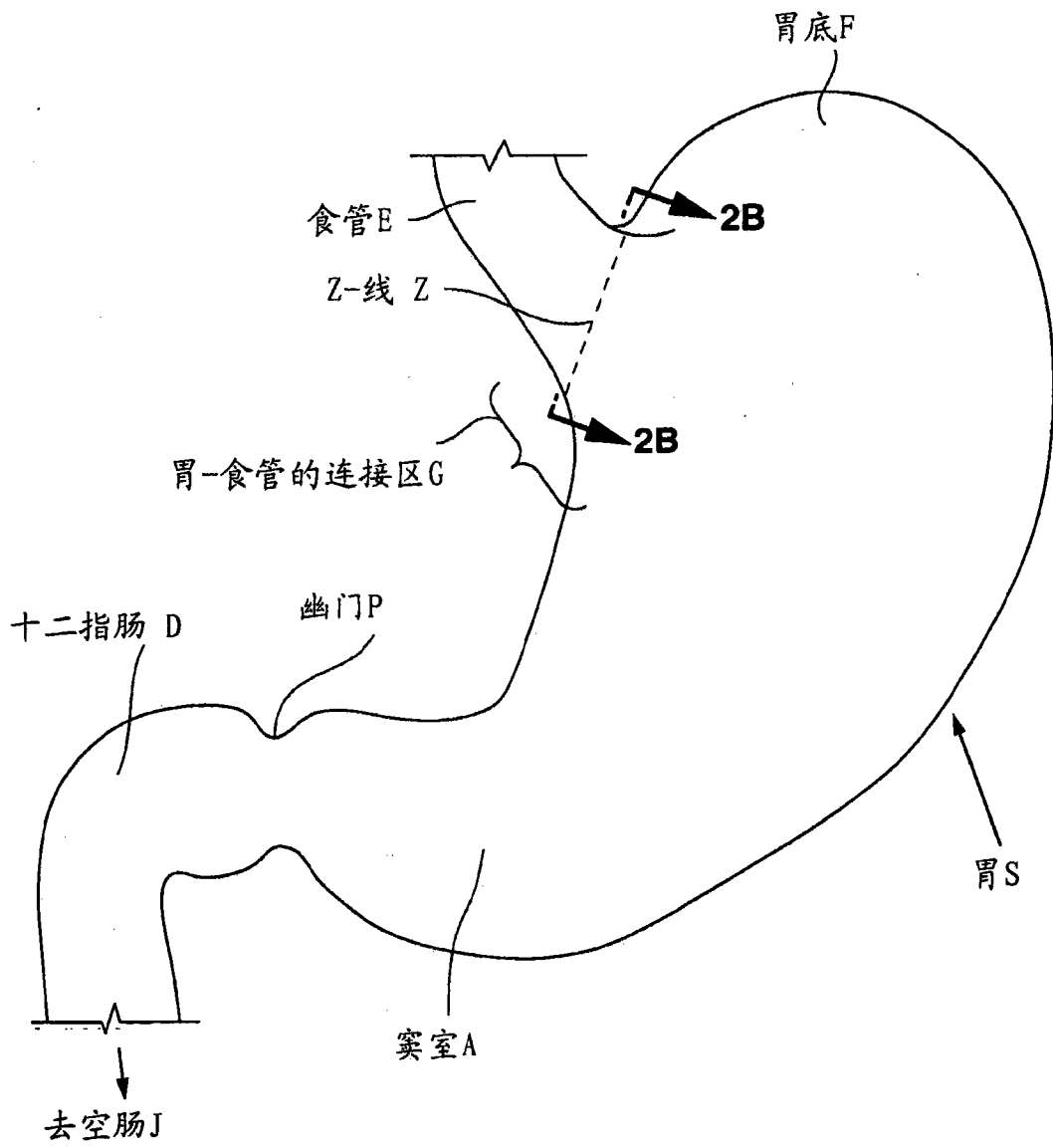


图 1

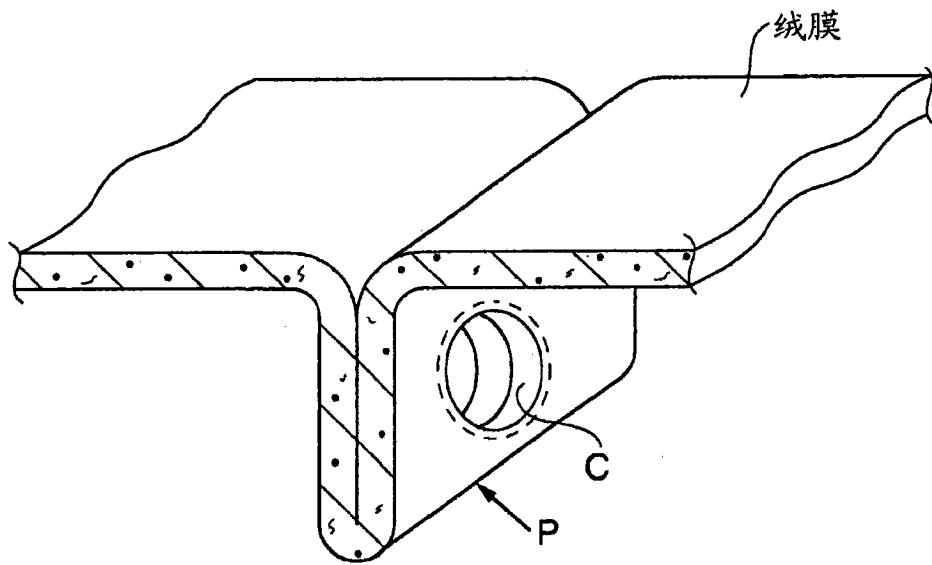


图 2A

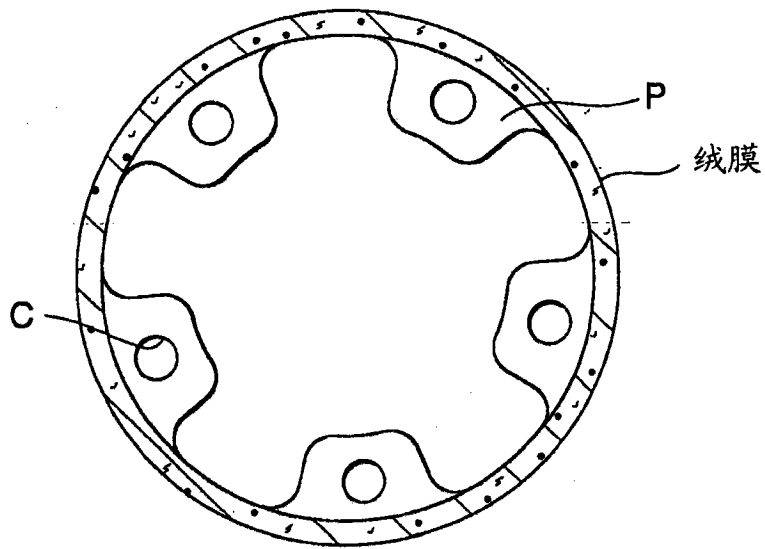


图 2B

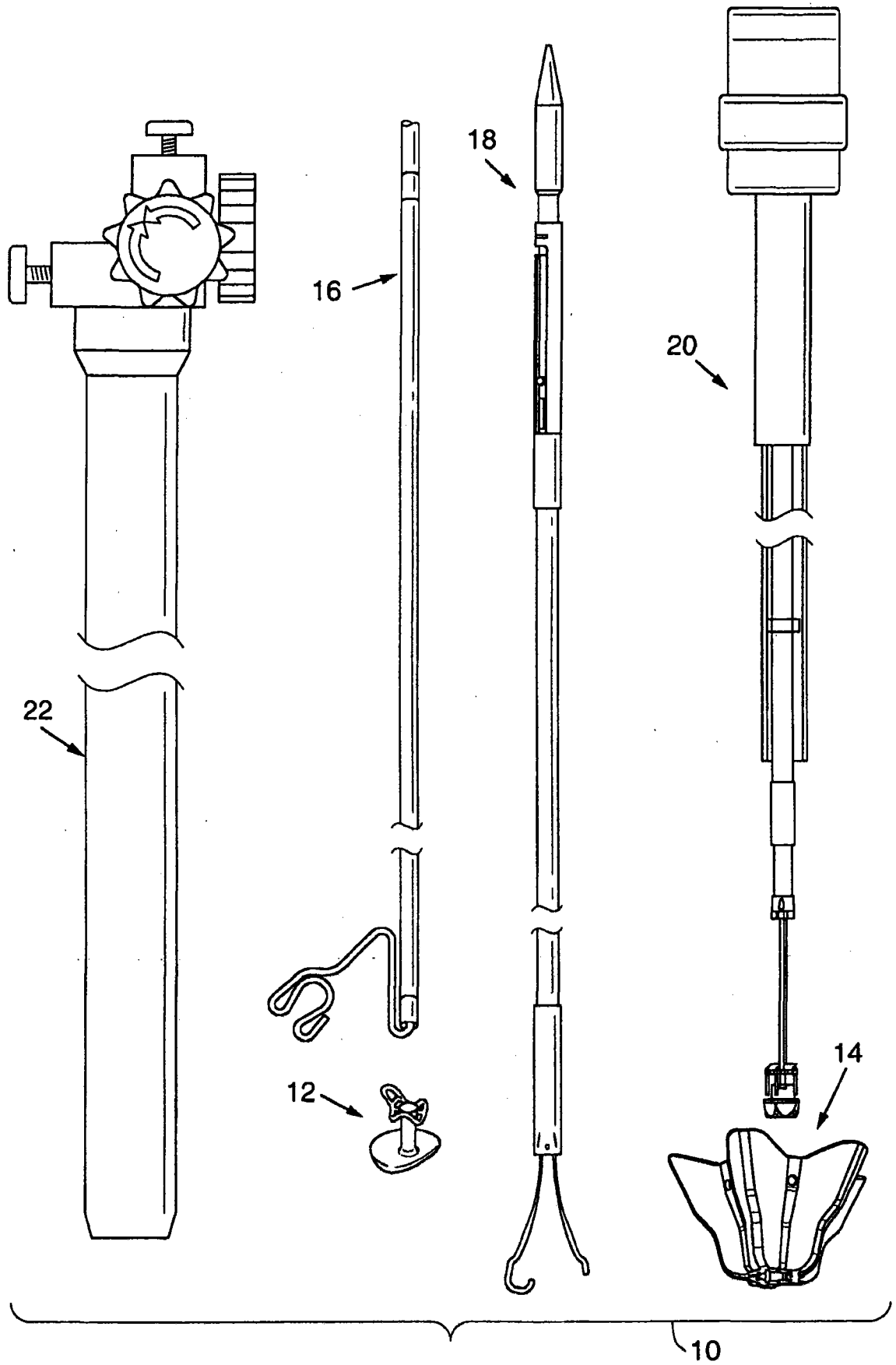


图 3

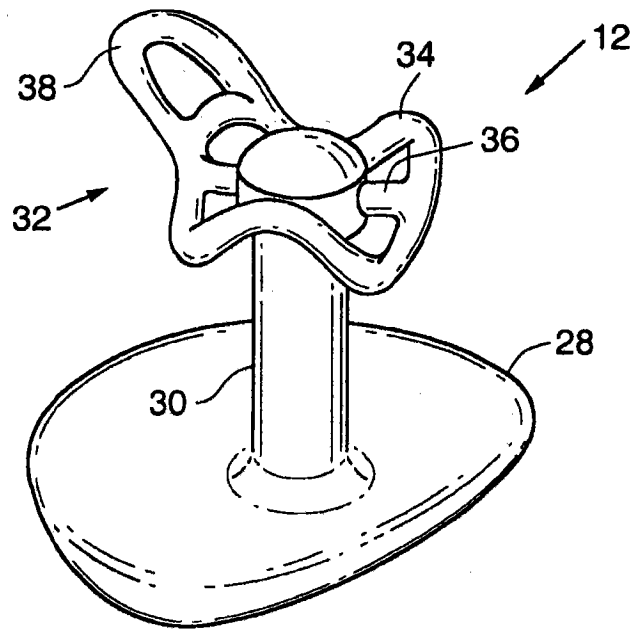


图 4A

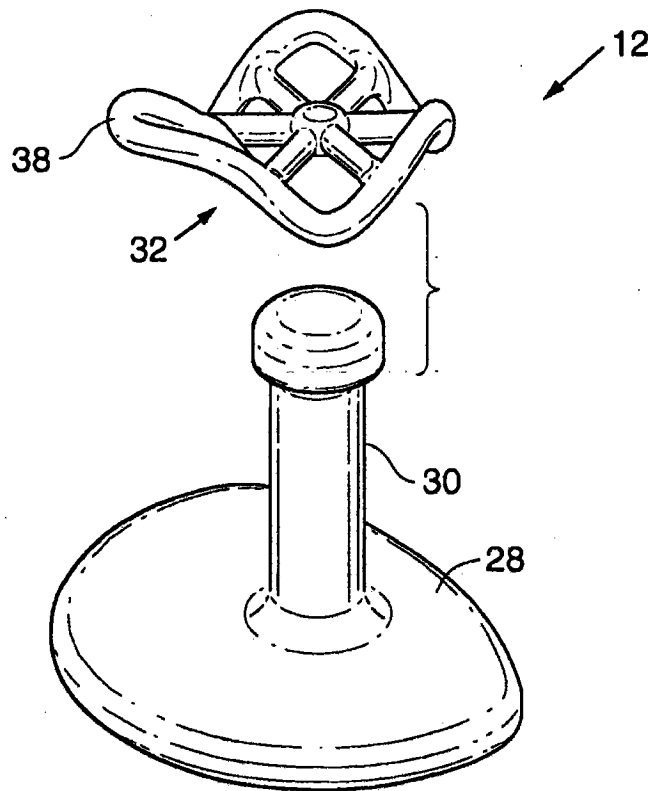


图 4B

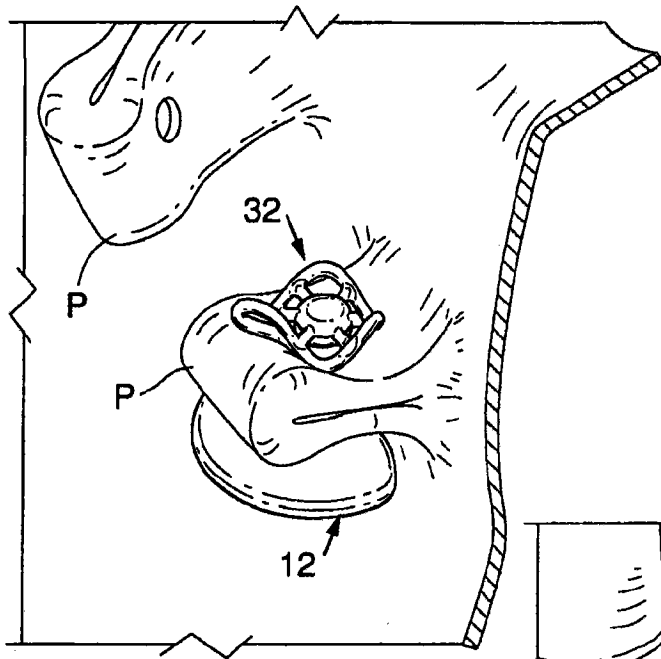


图 5

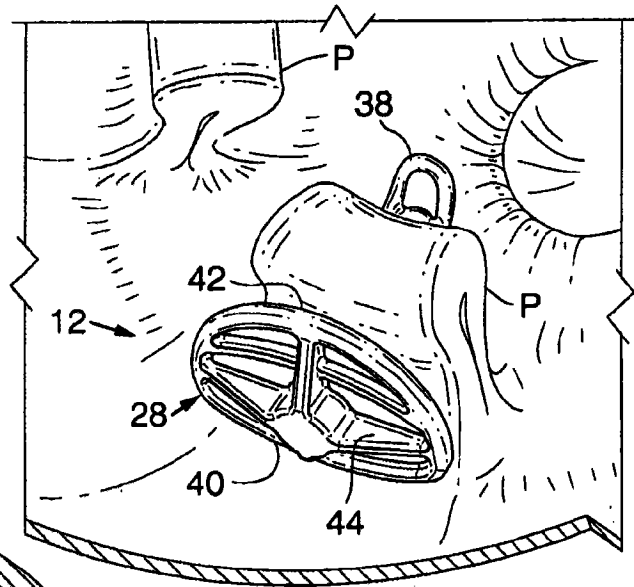


图 6

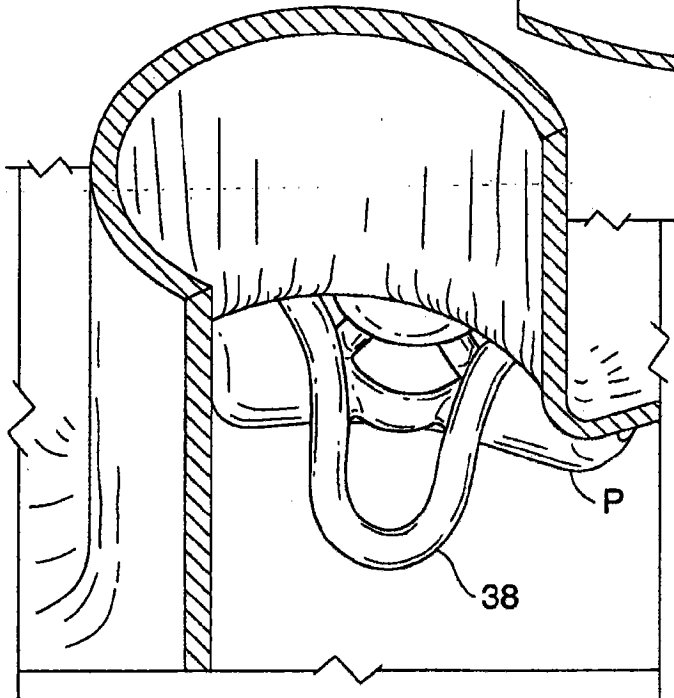


图 7

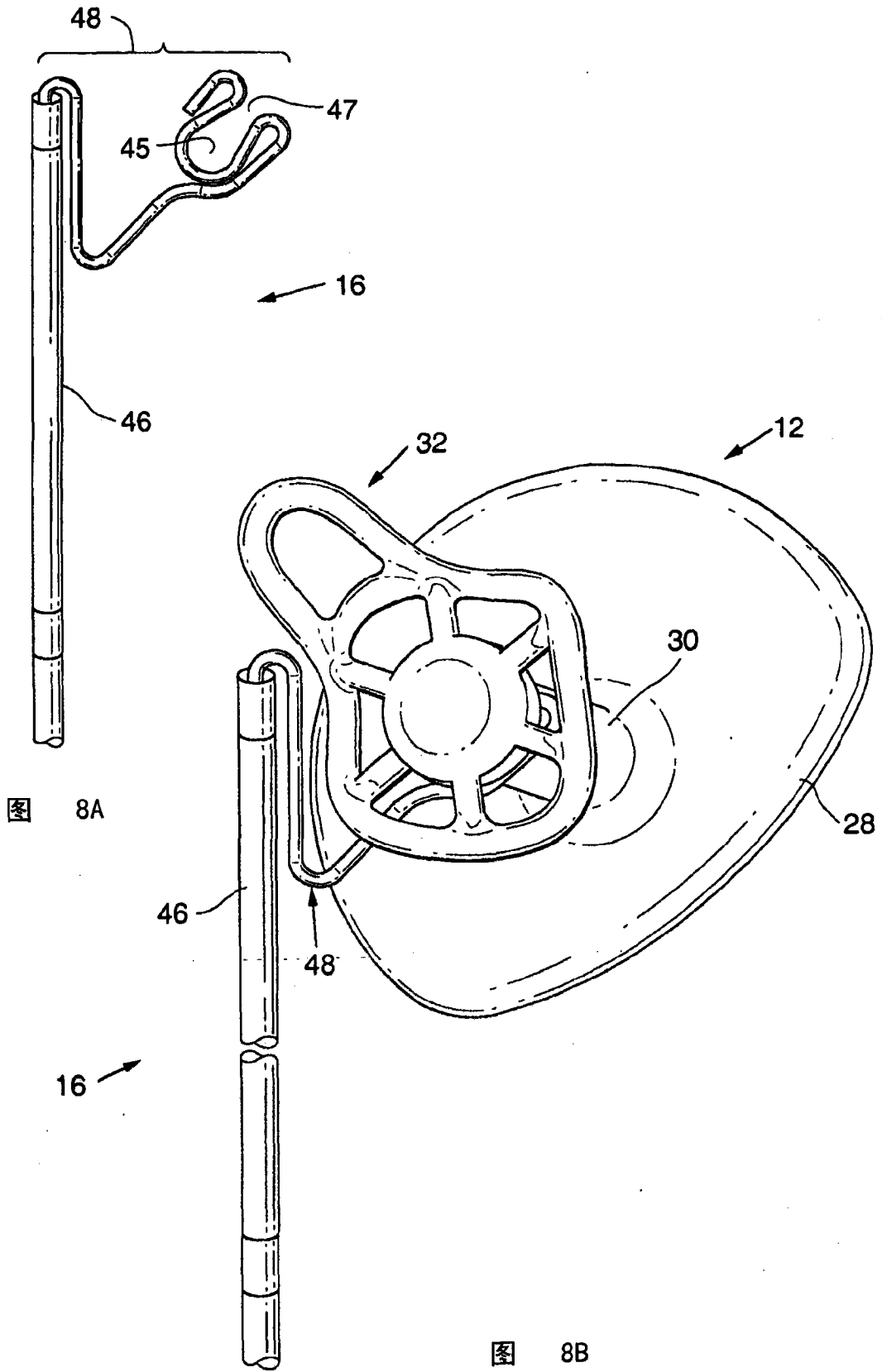


图 8A

图 8B

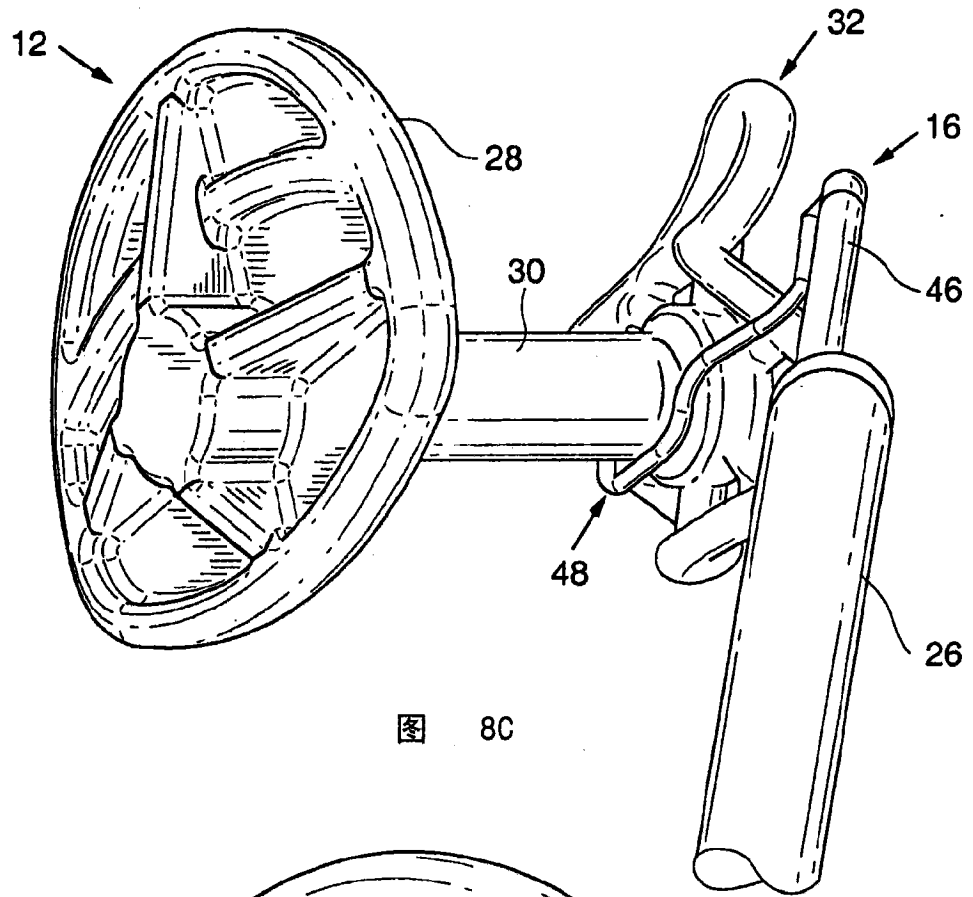


图 8C

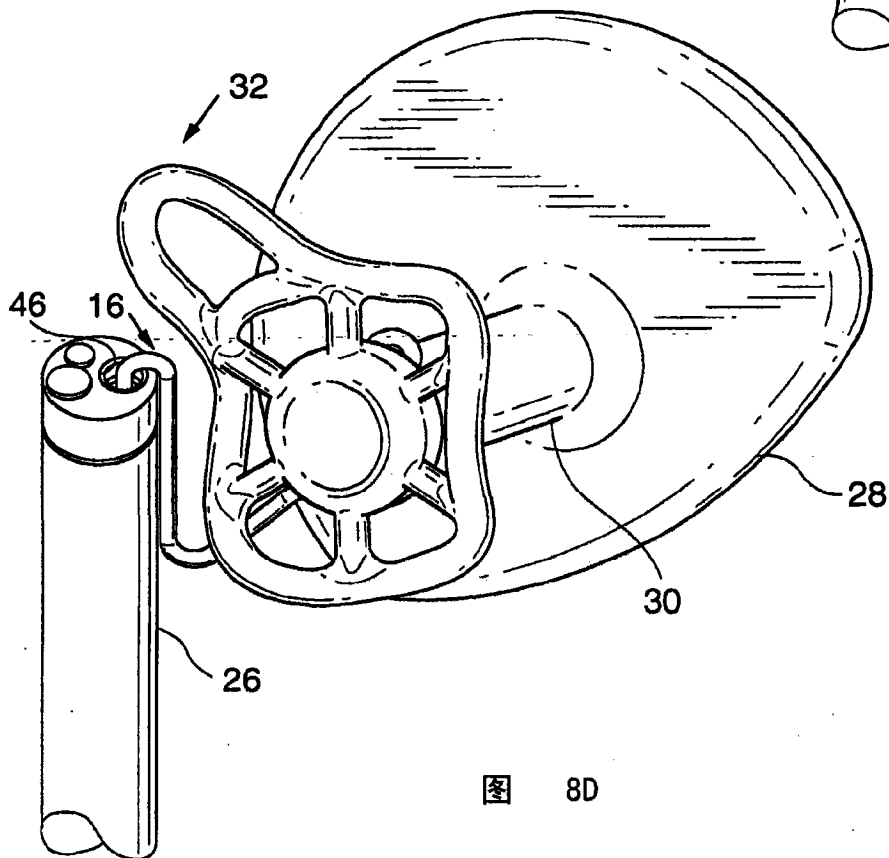
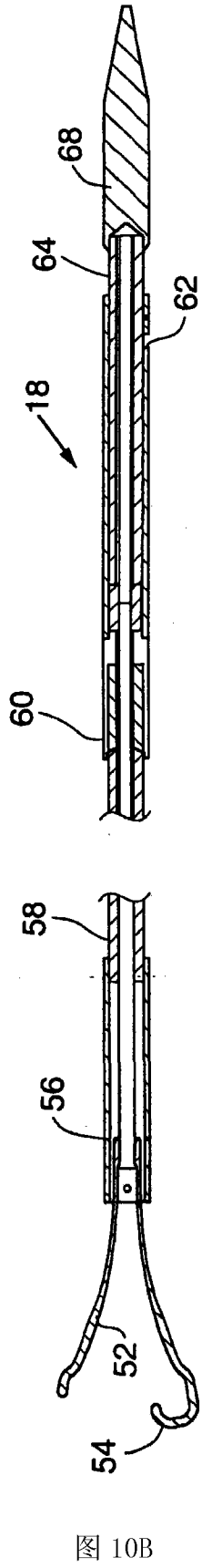
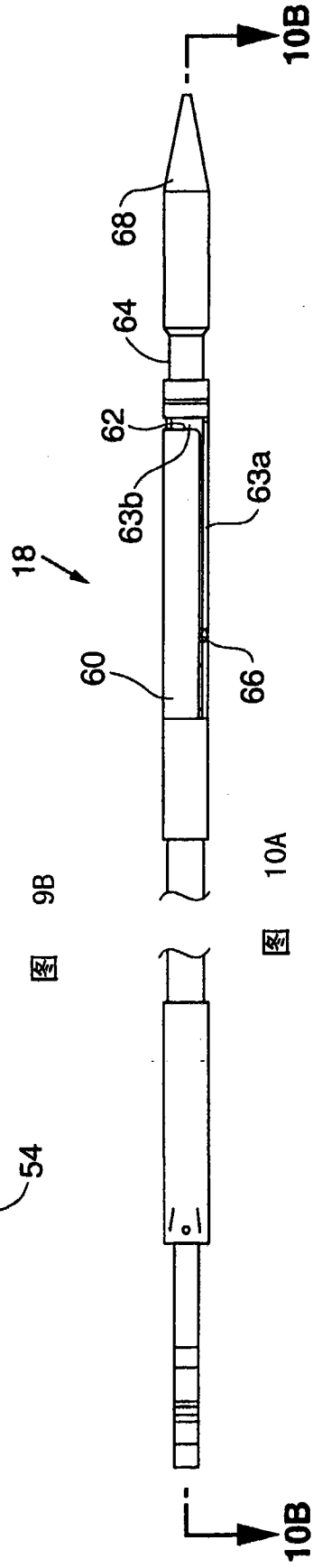
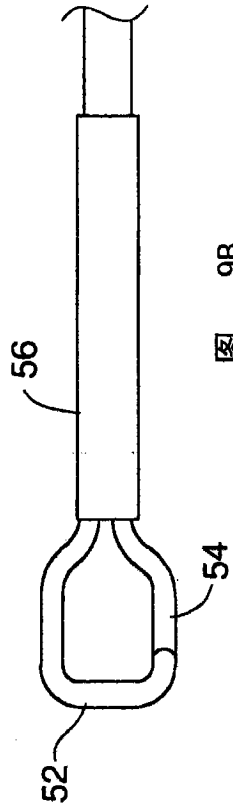
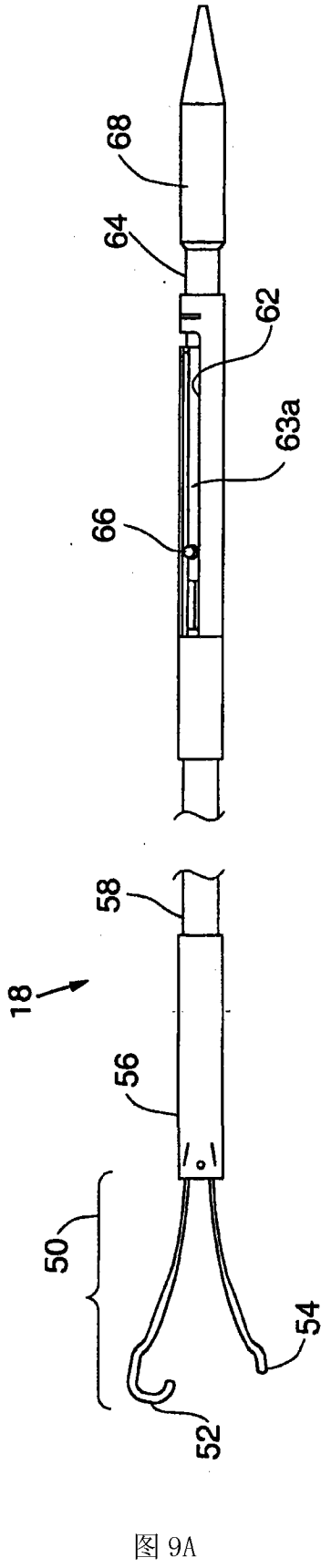


图 8D



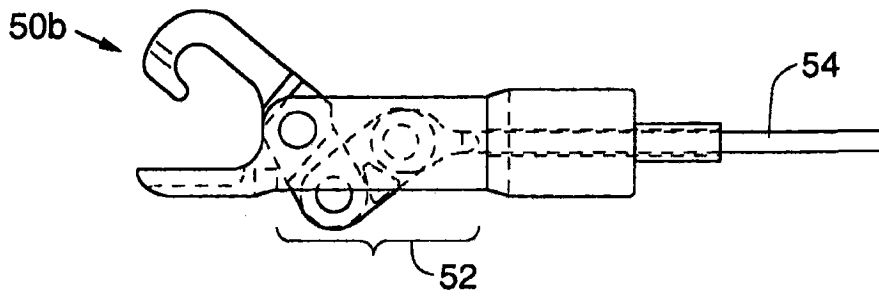


图 11A

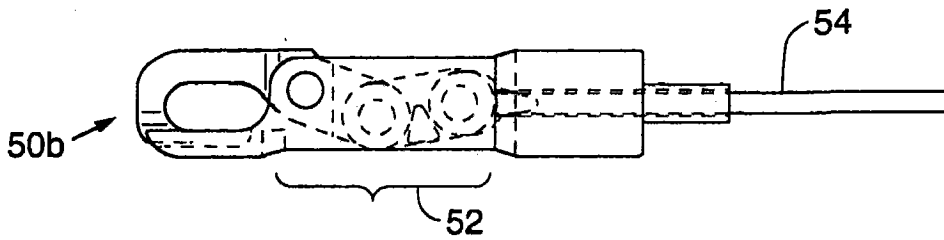


图 11B

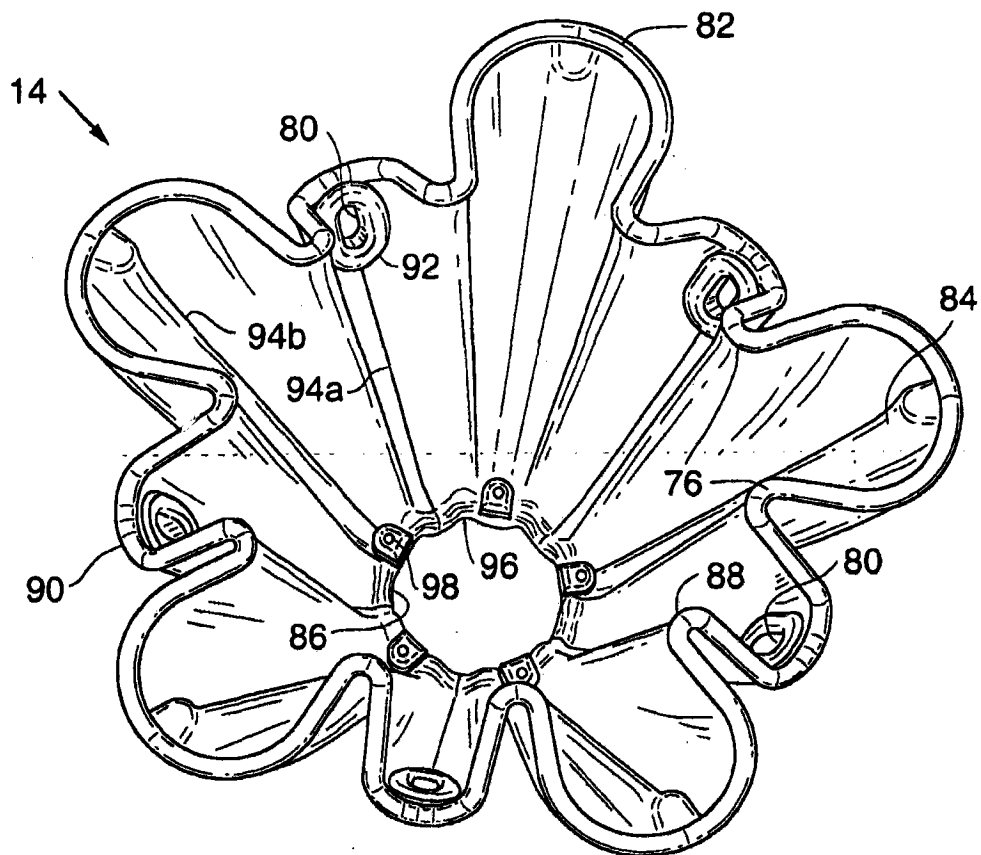


图 12A

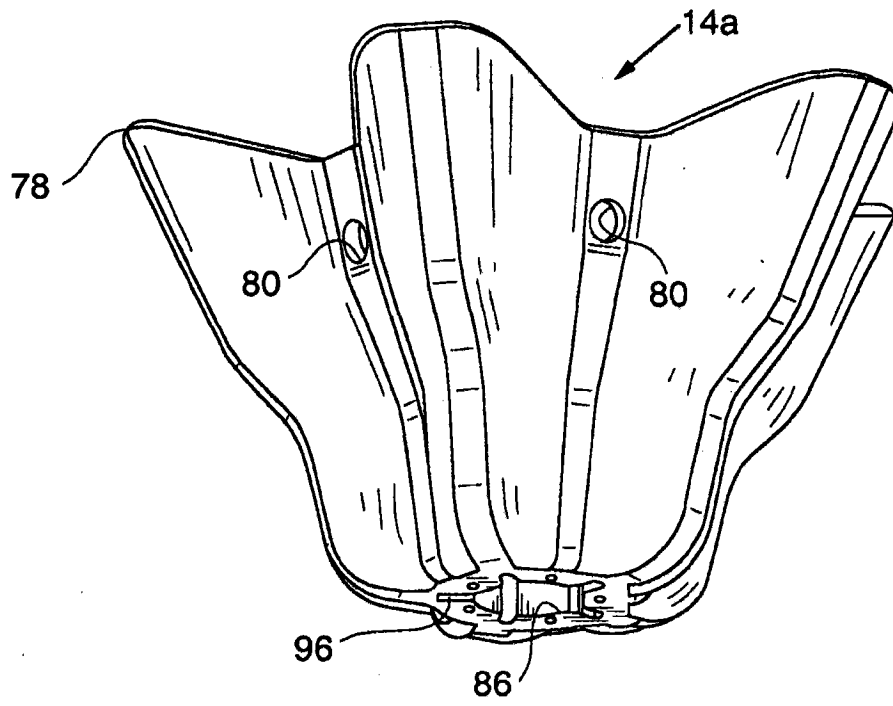


图 12B

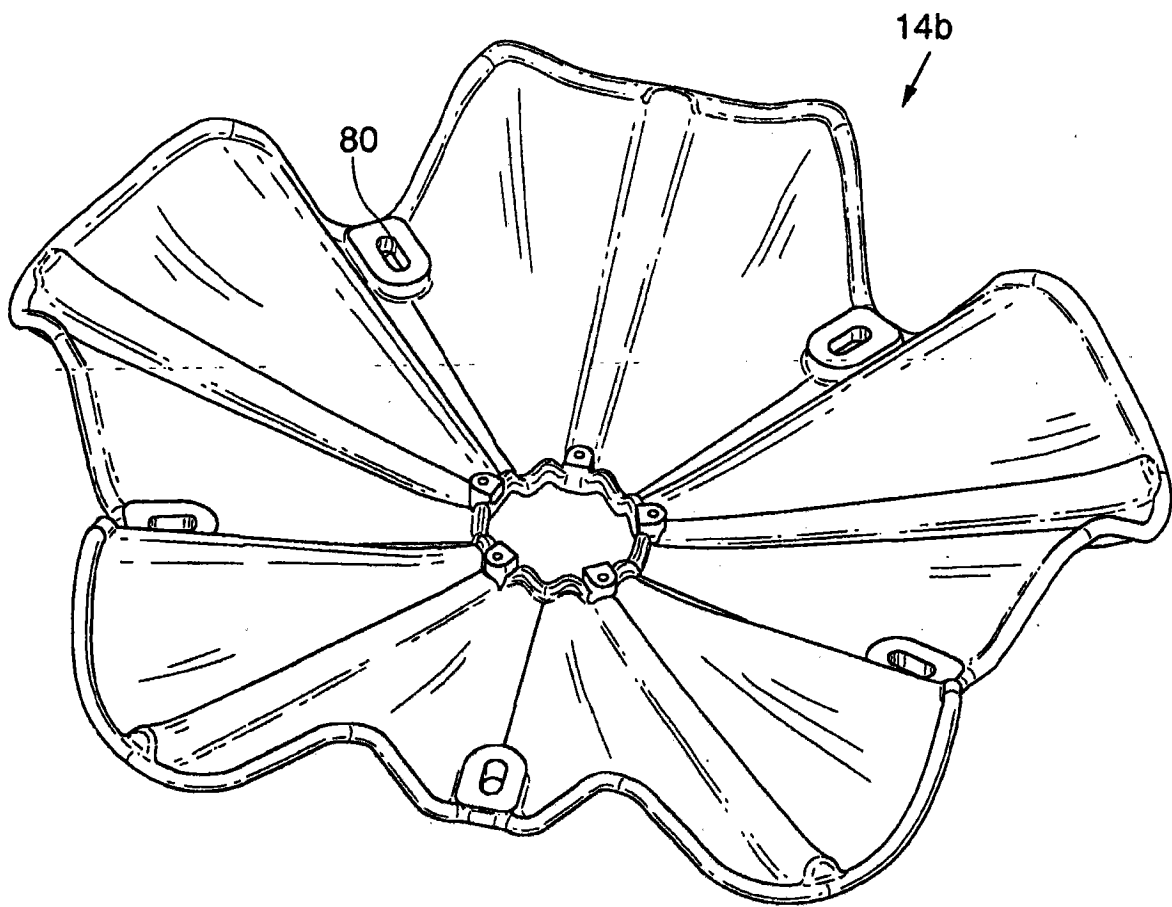


图 12C

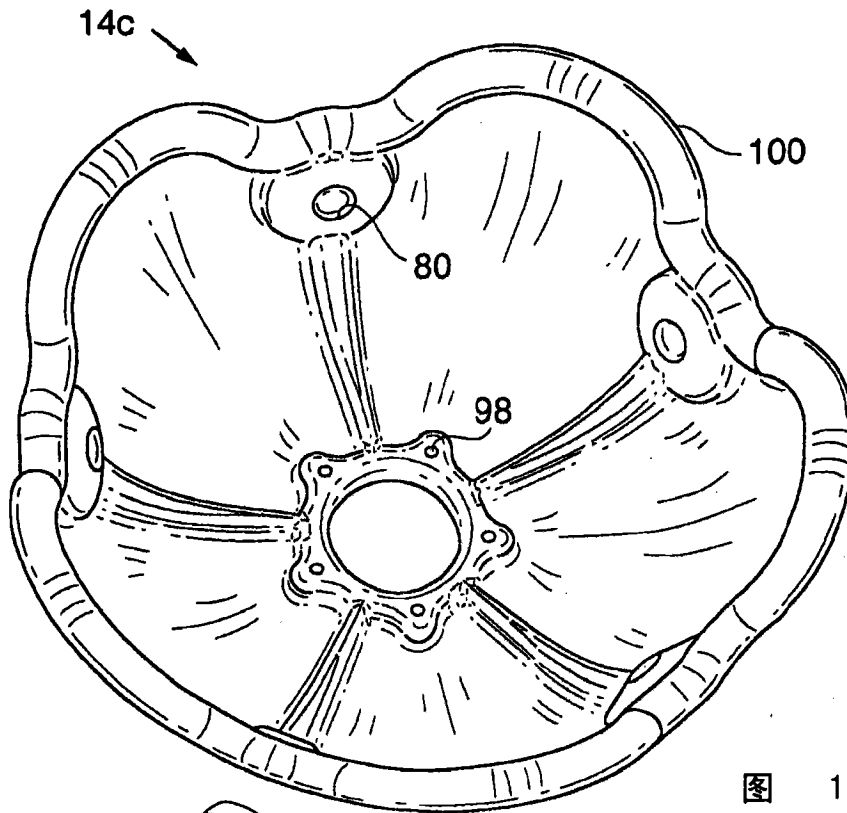


图 13

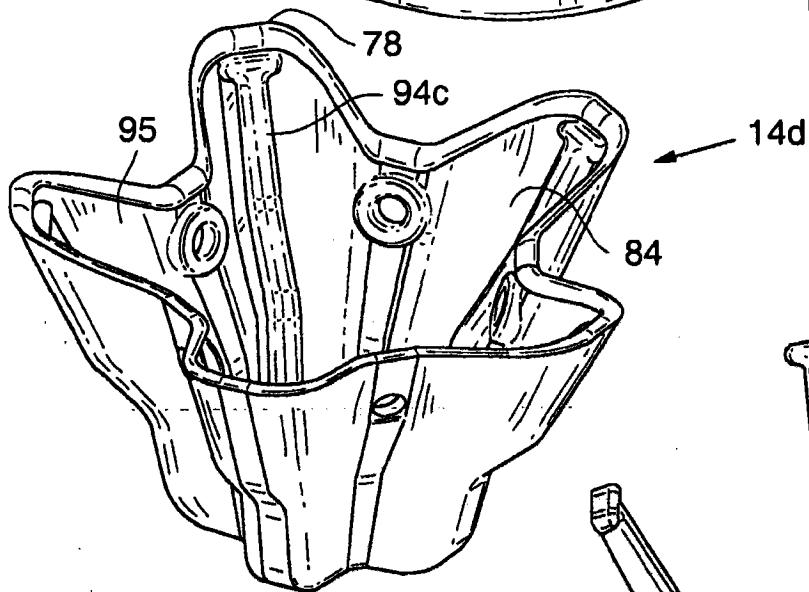


图 14A

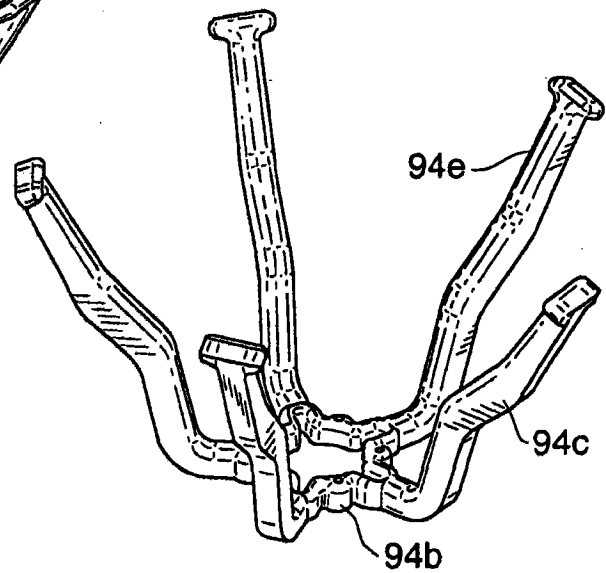


图 14B

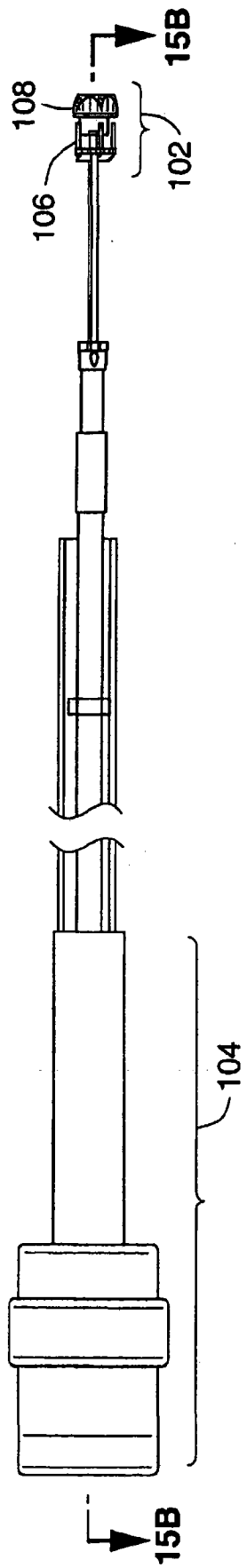


图 15A

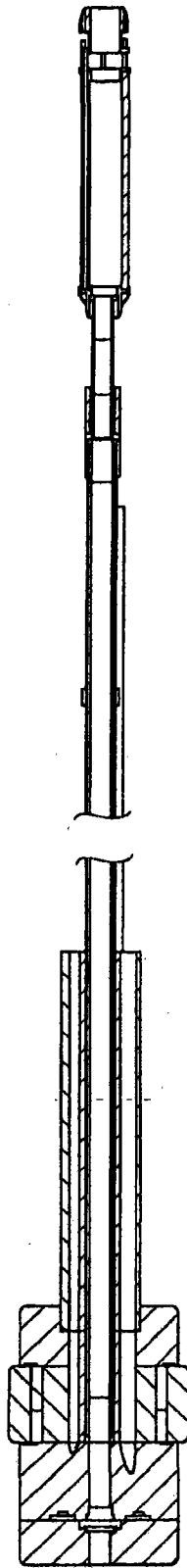


图 15B

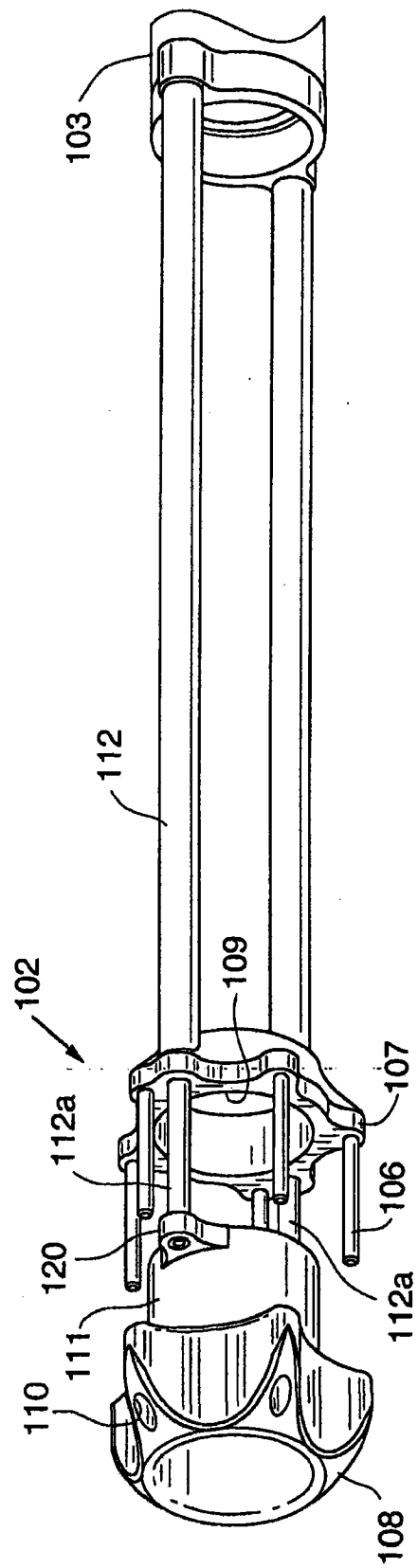


图 16A

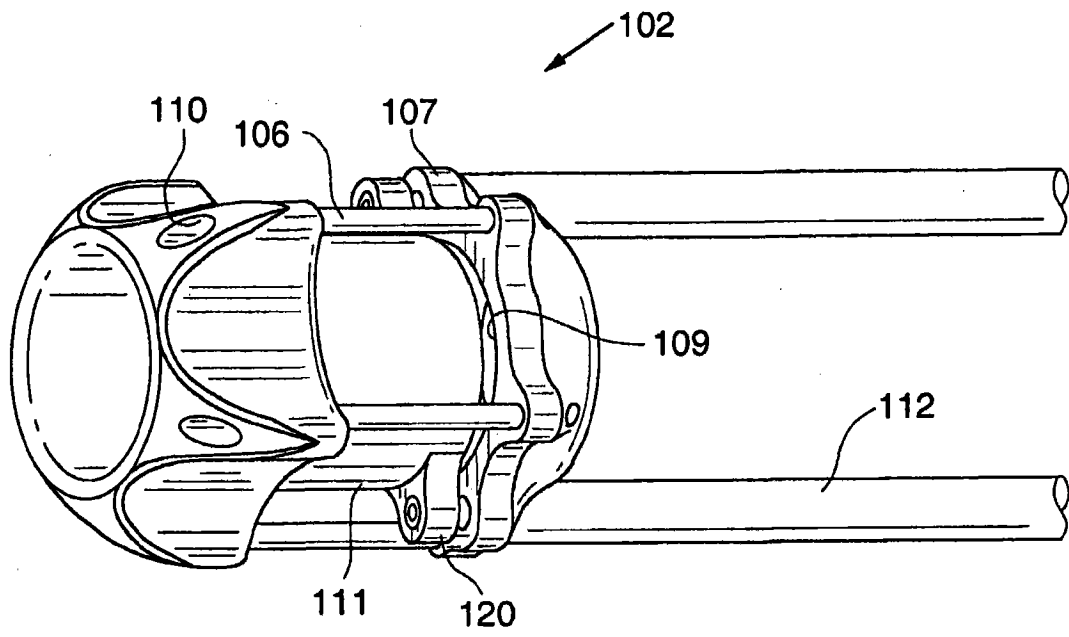


图 16B

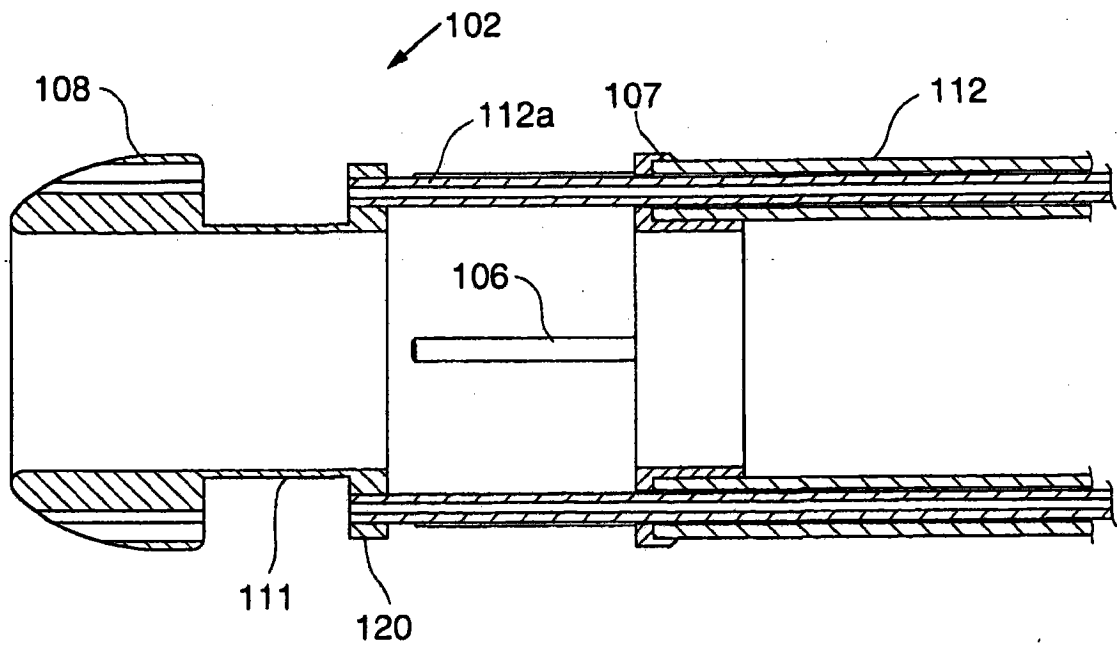


图 16C

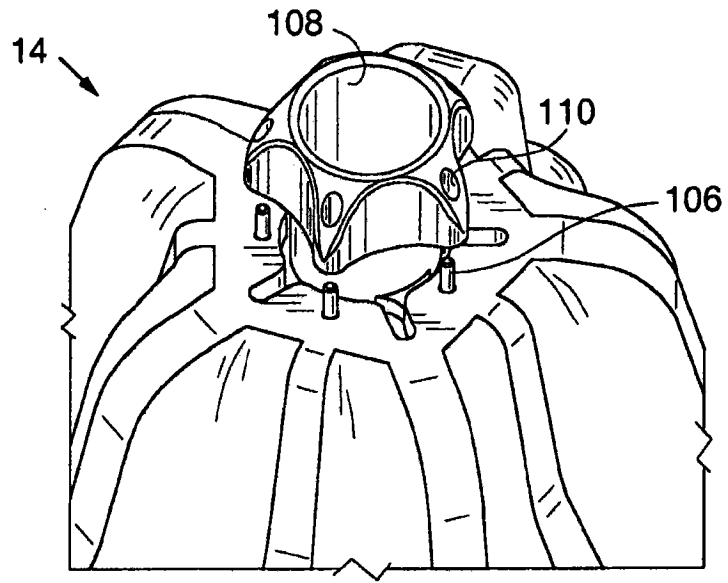


图 17A

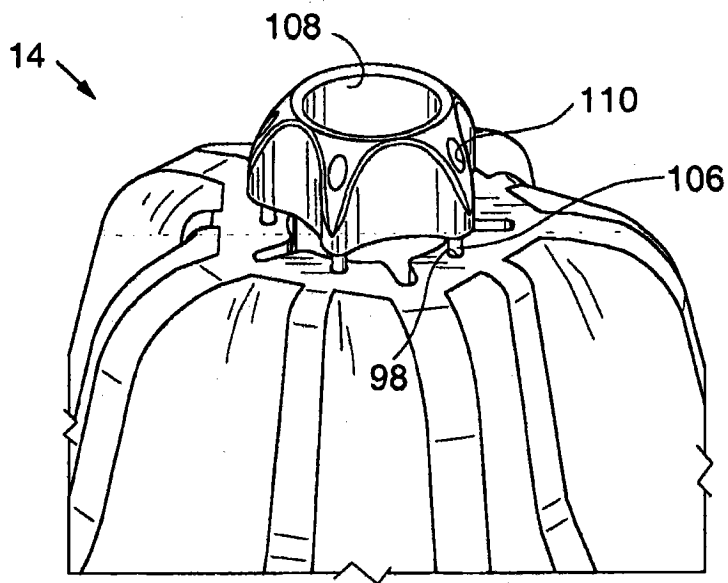


图 17B

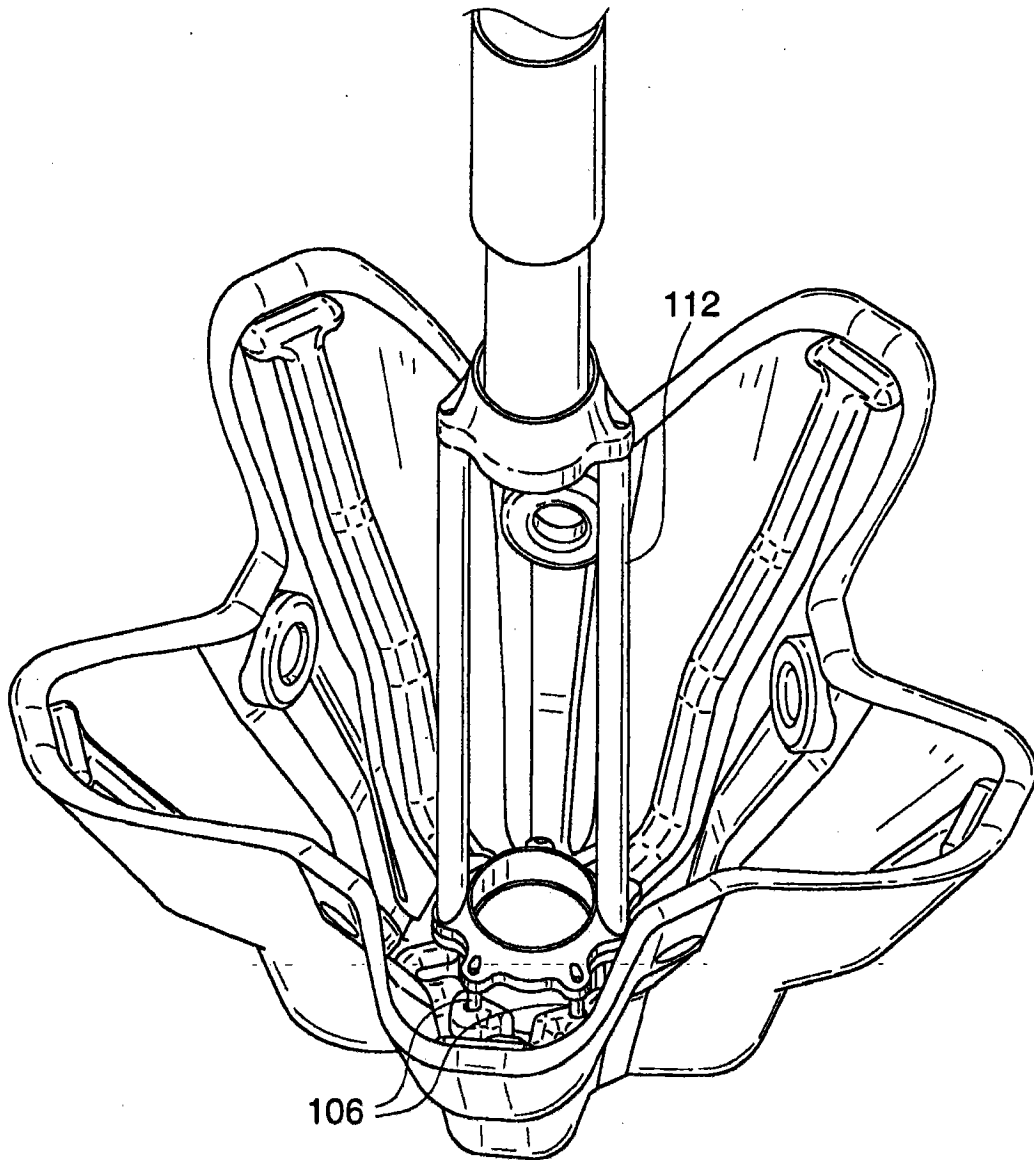


图 17C

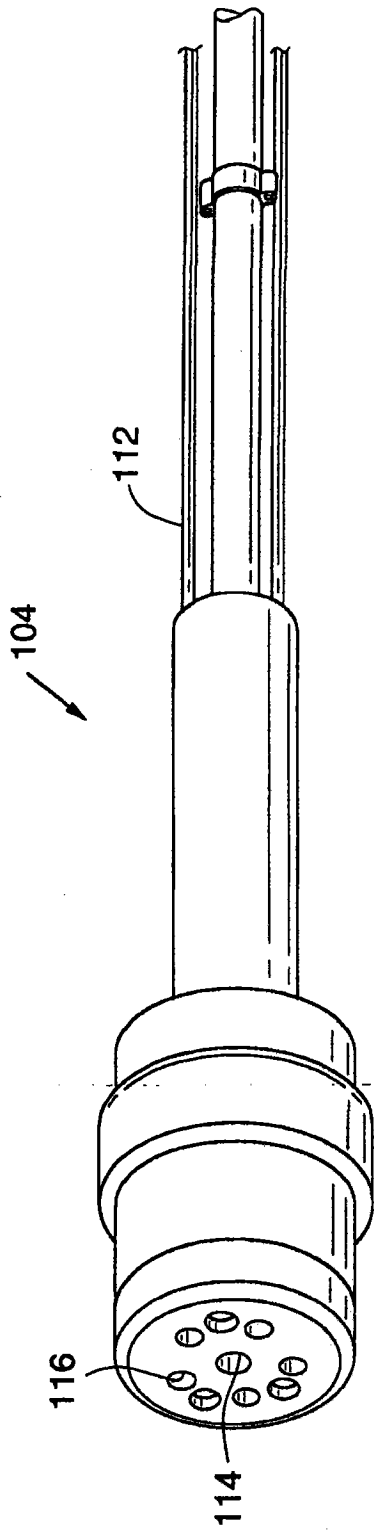


图 18A

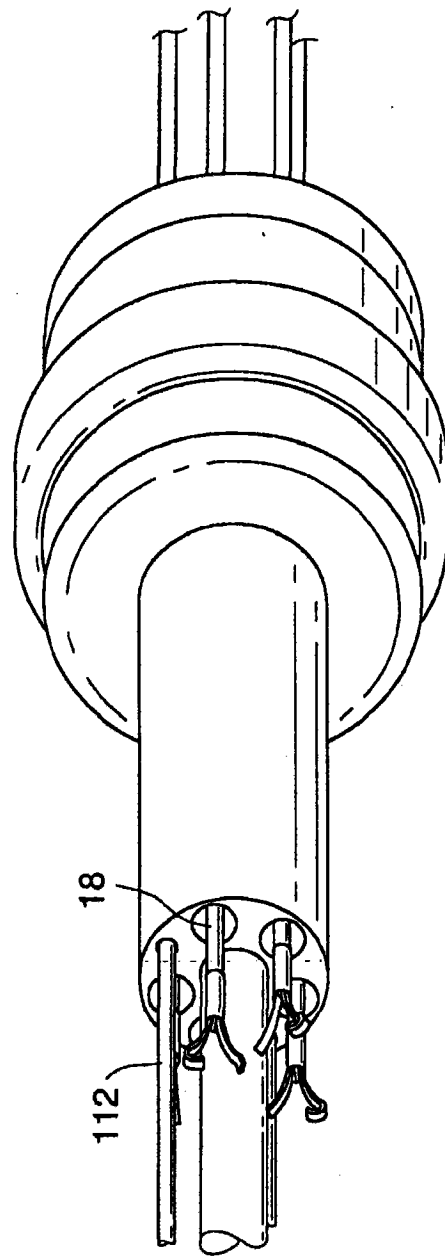


图 18B

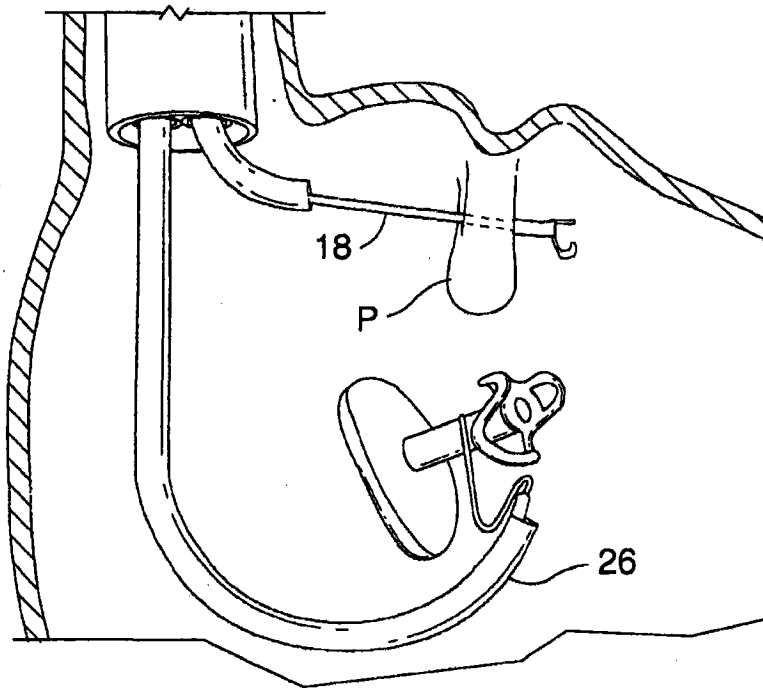


图 19A

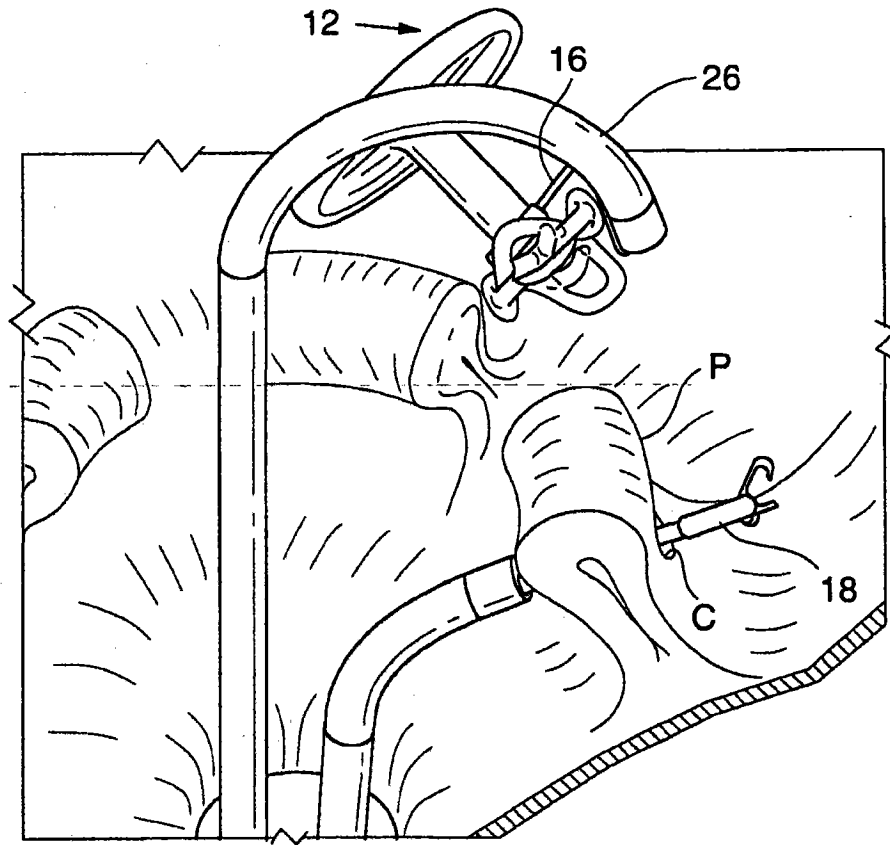


图 19B

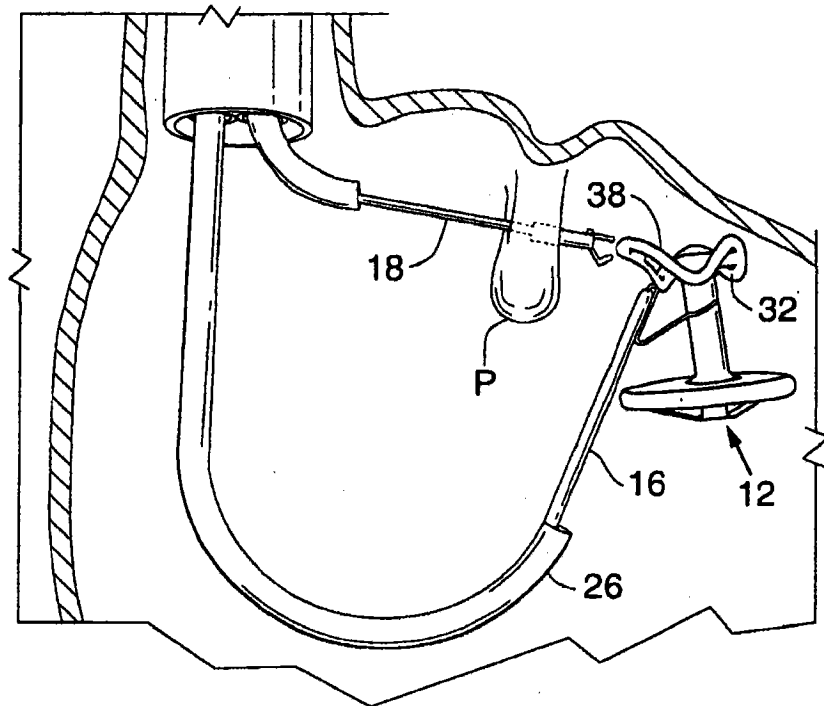


图 20A

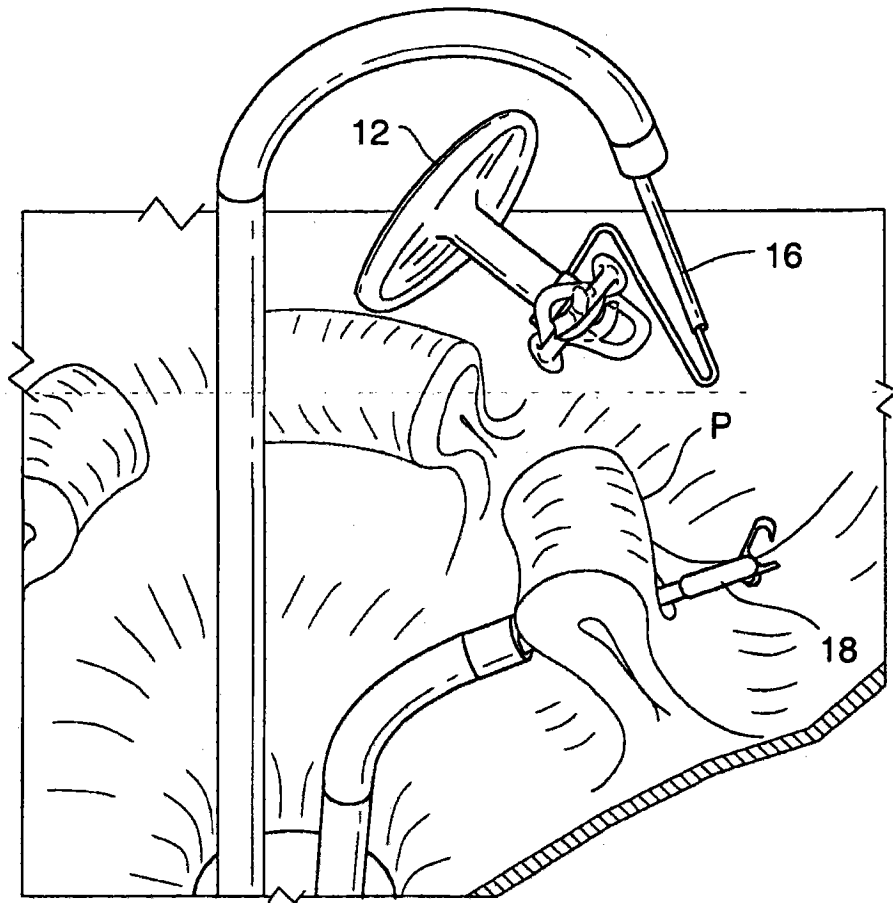


图 20B

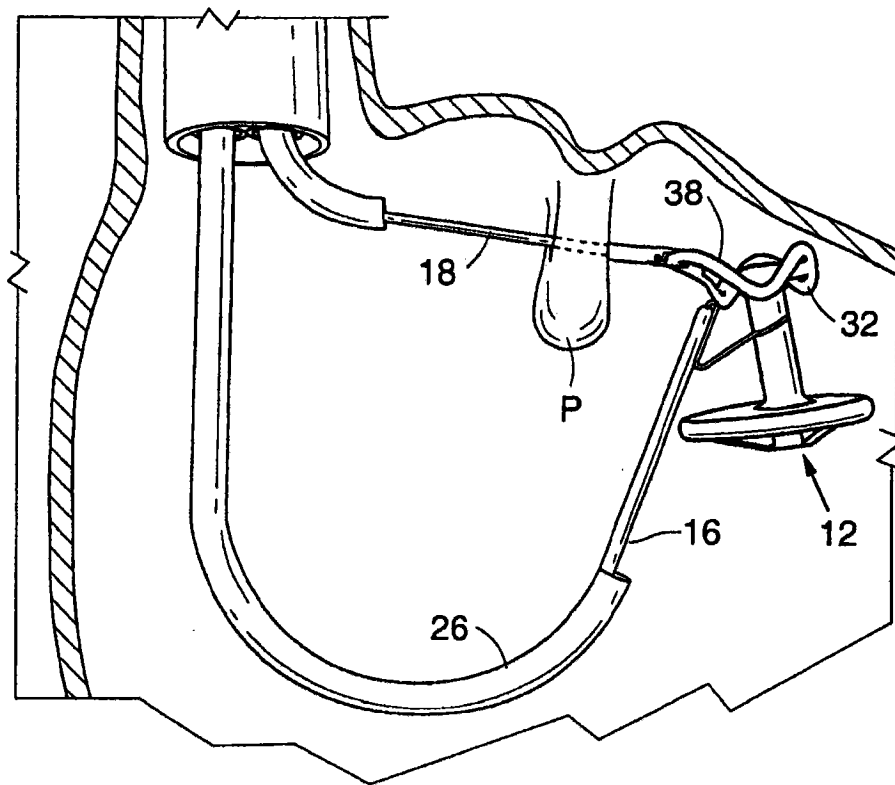


图 20C

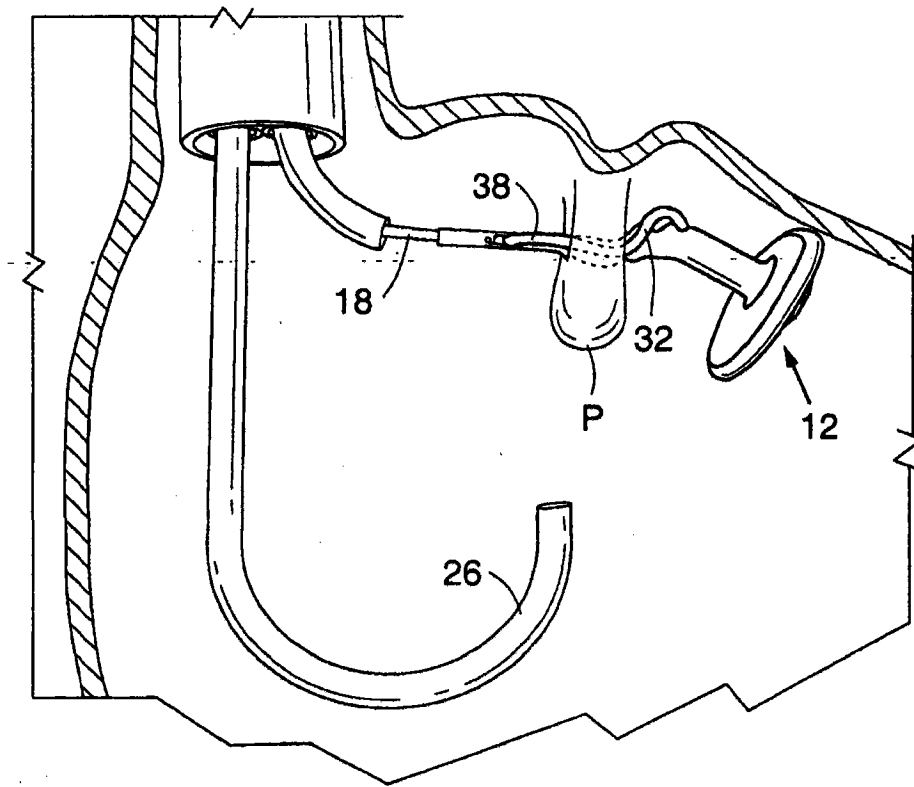


图 20D

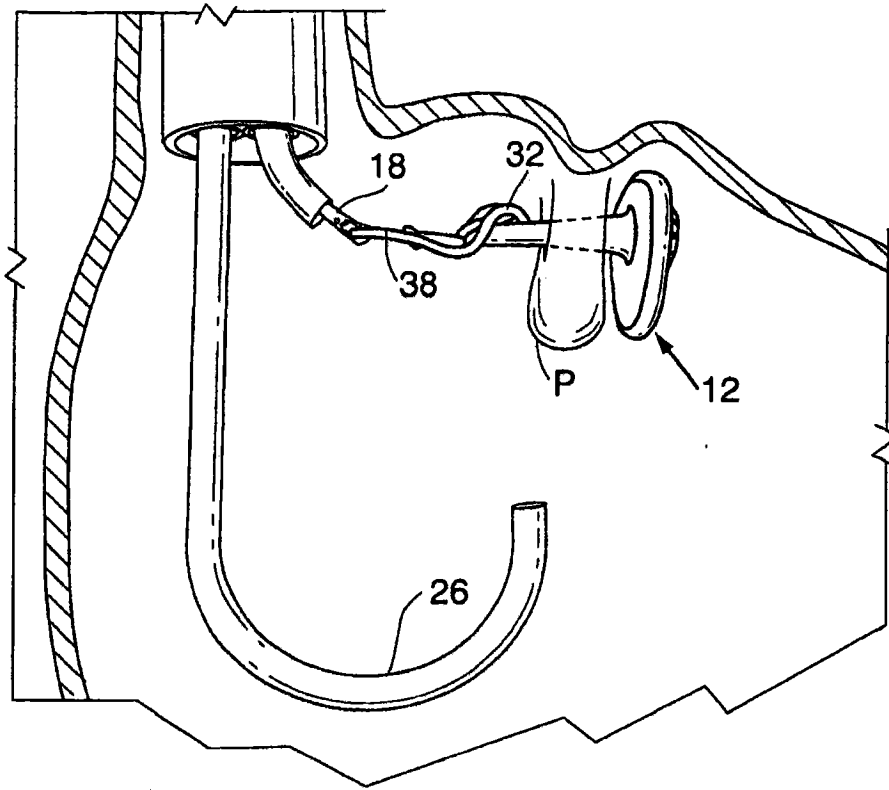


图 20E

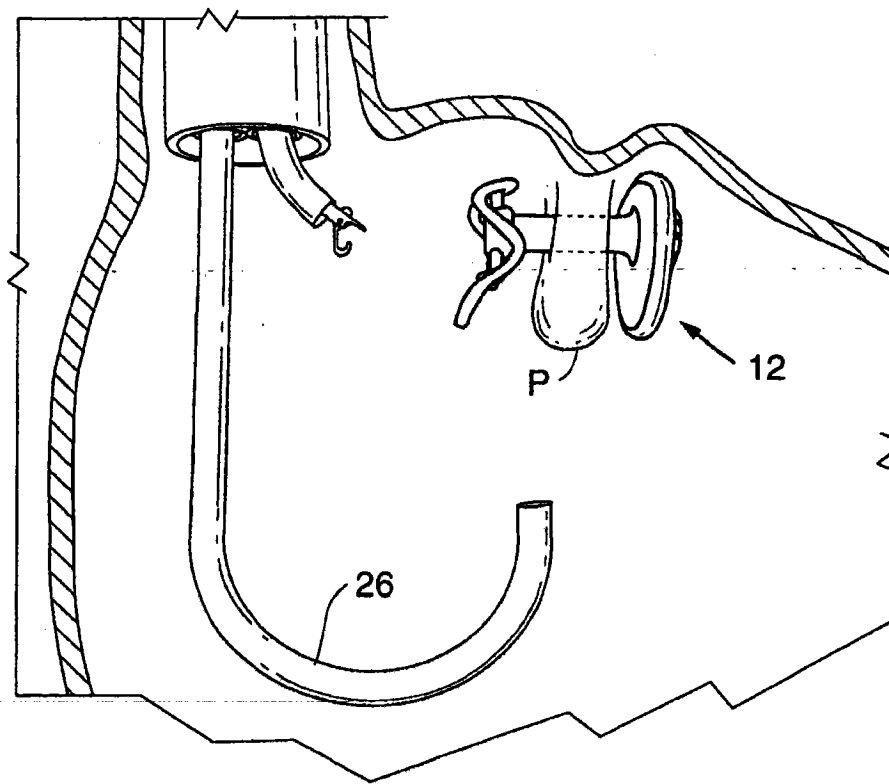


图 20F

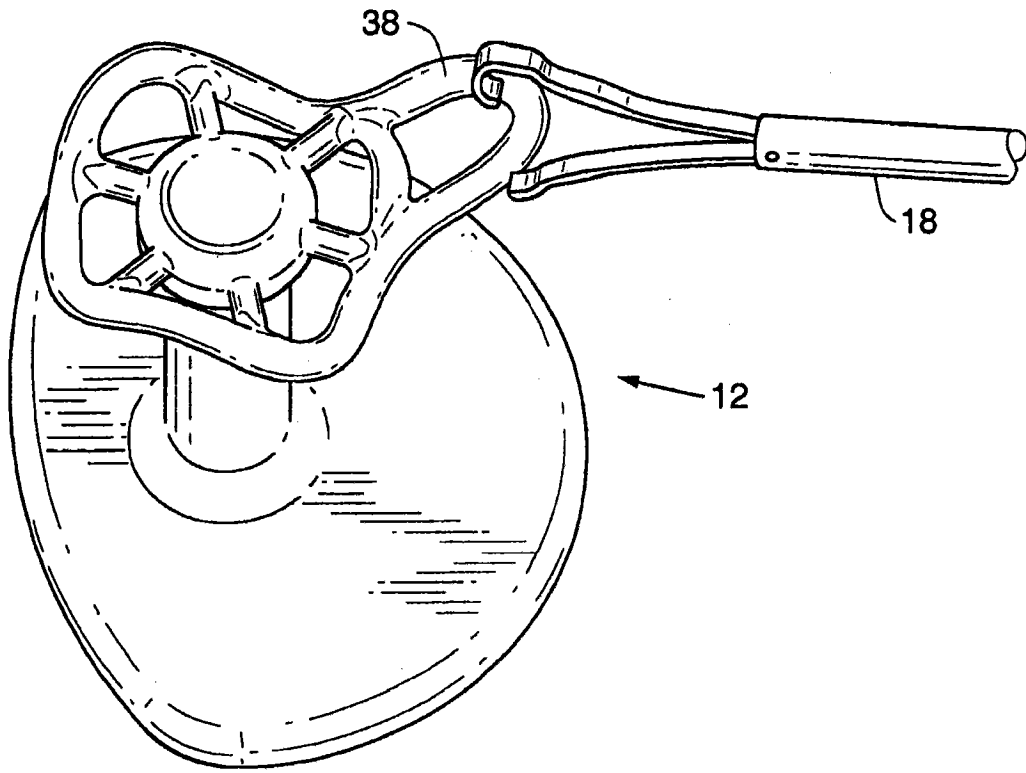


图 21A

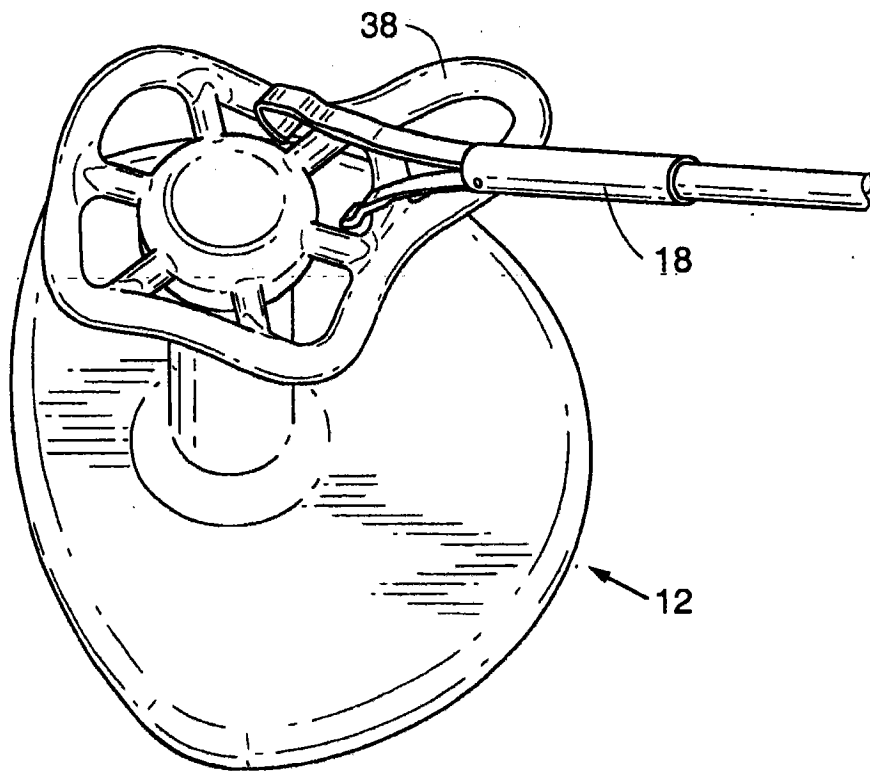


图 21B

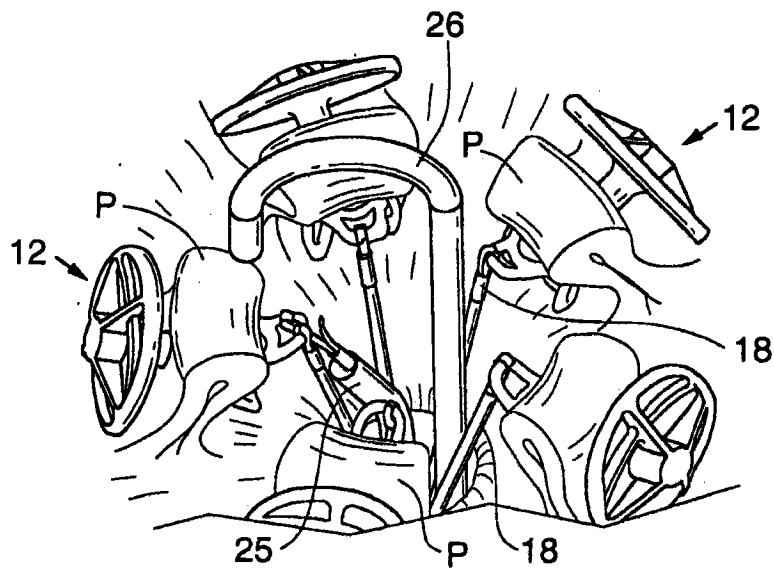


图 22A

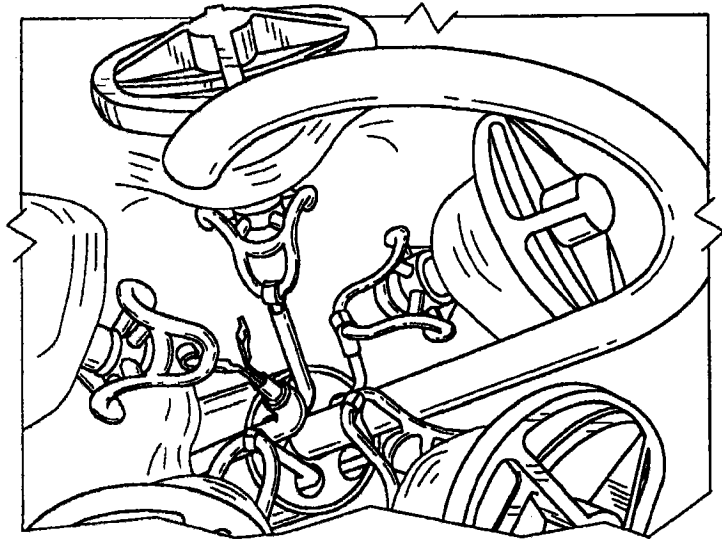


图 22B

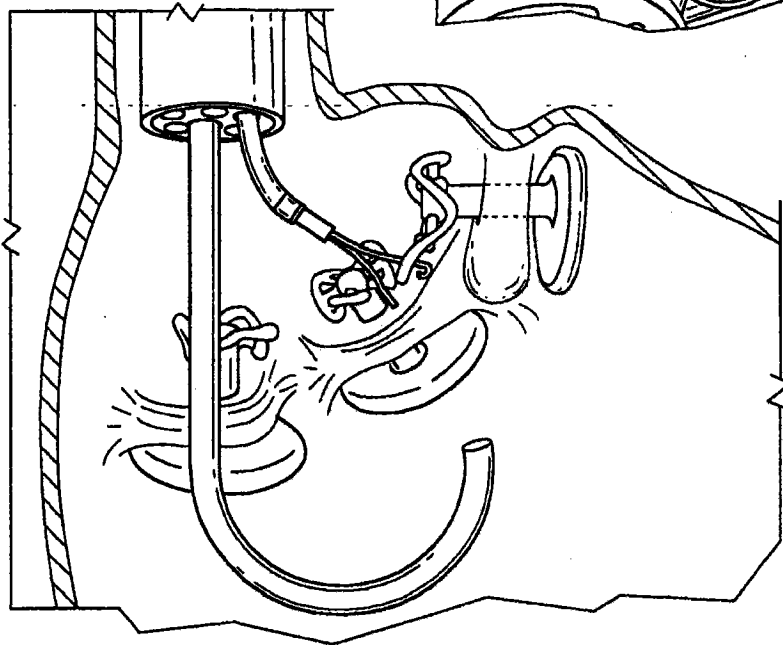


图 22C

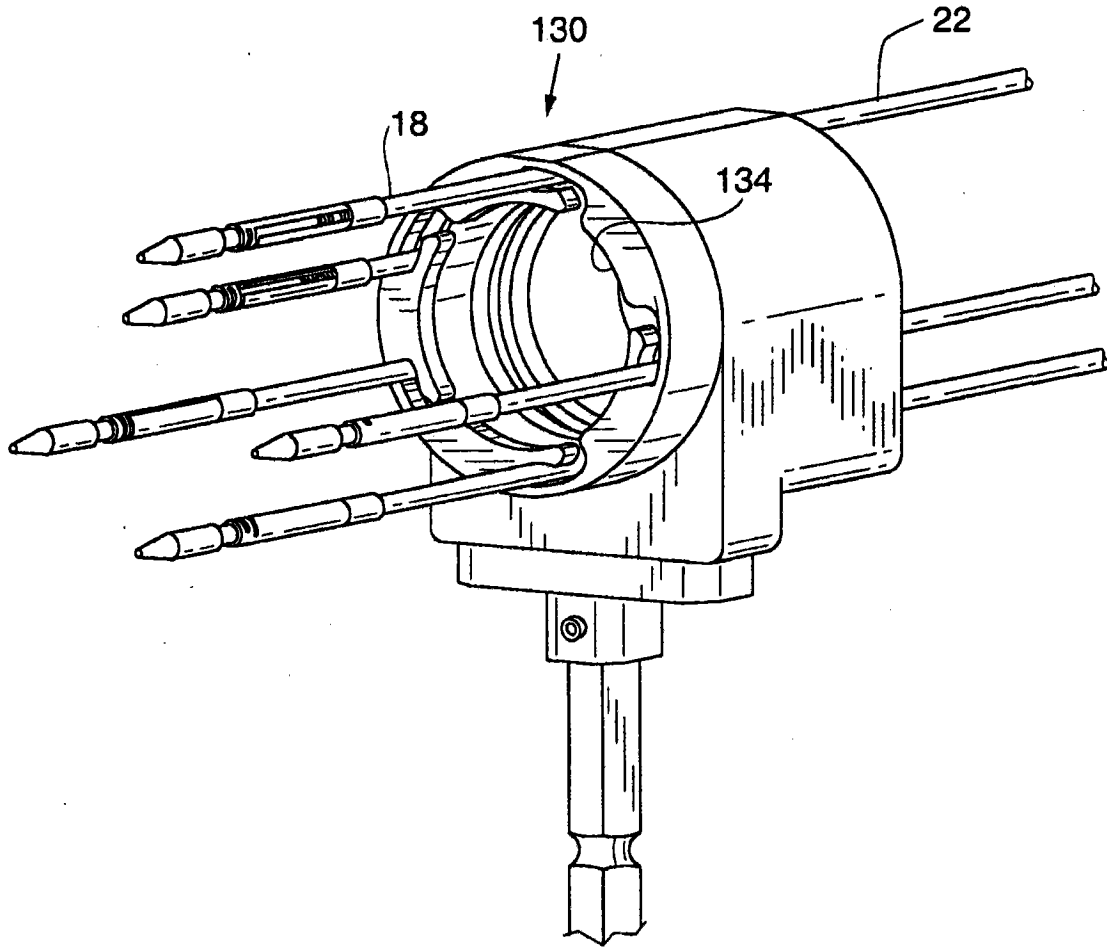


图 23

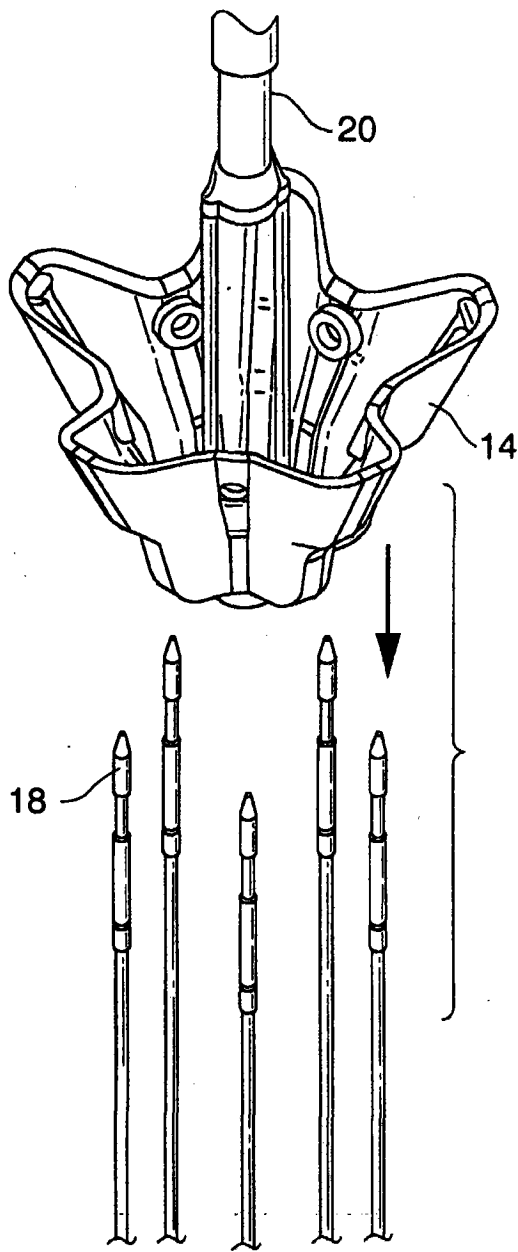


图 24A

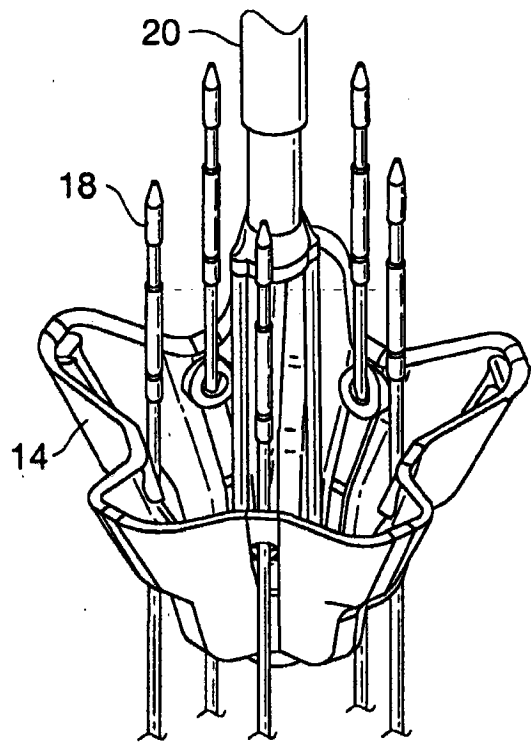


图 24B

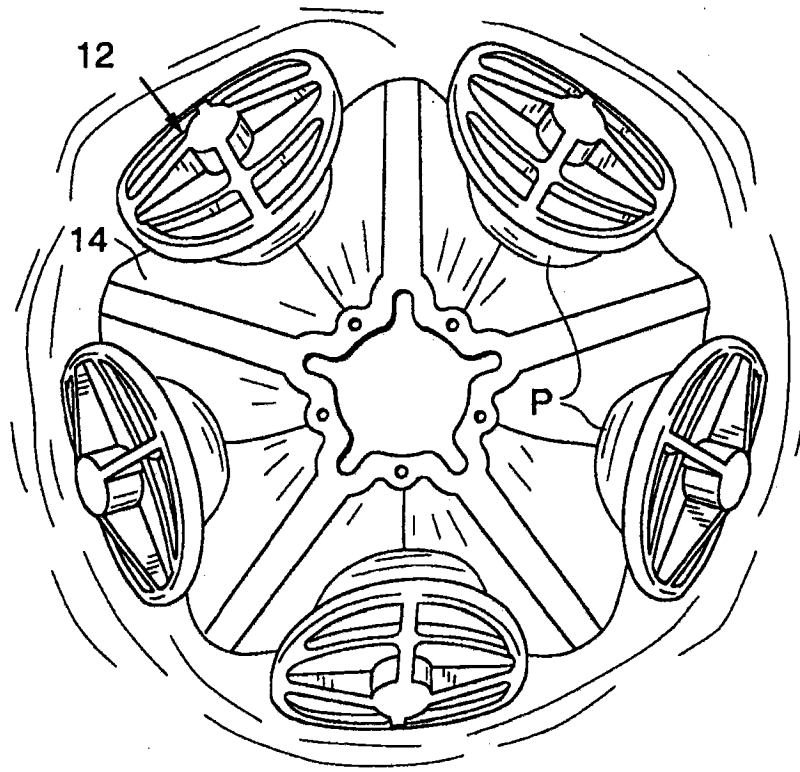


图 25A

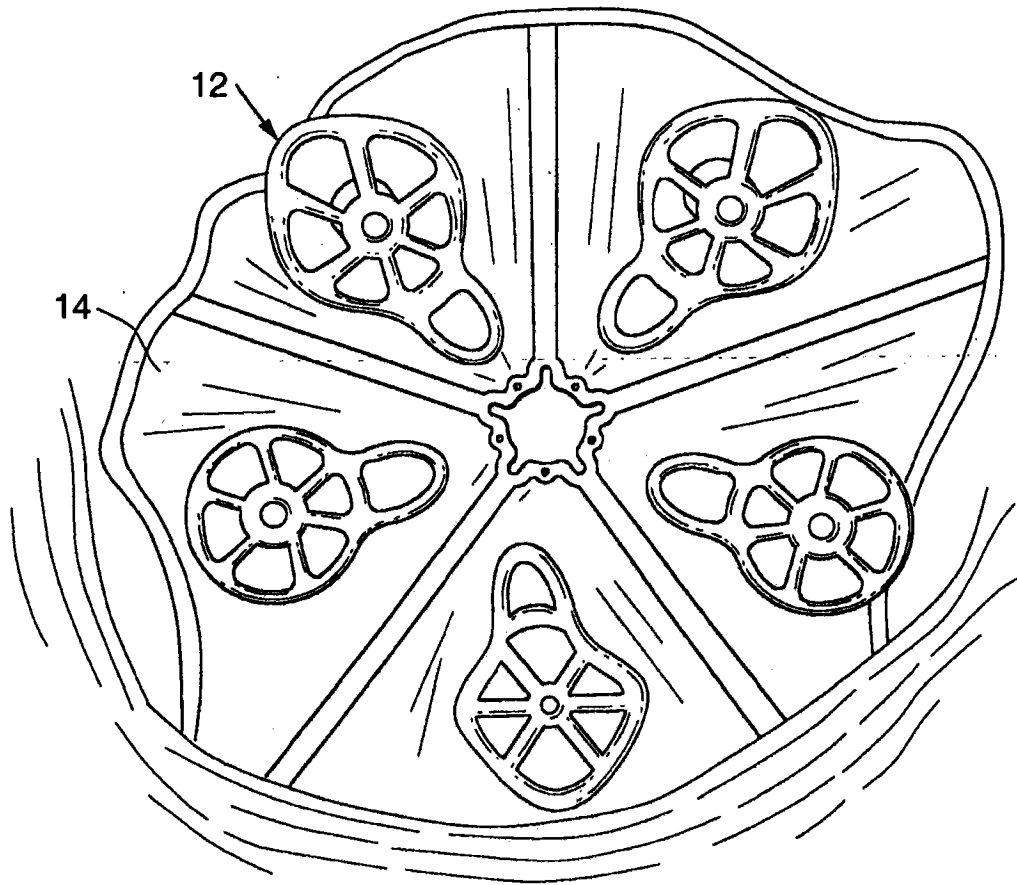


图 25B

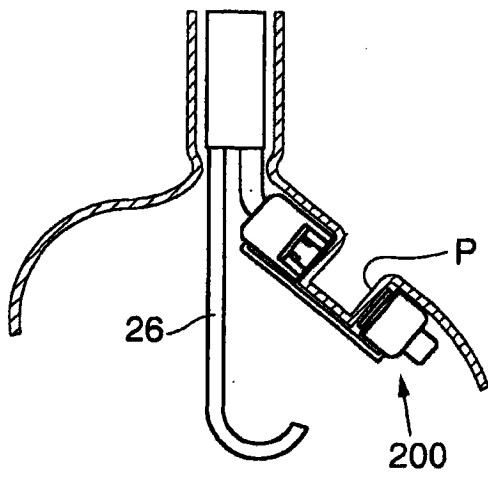


图 26A

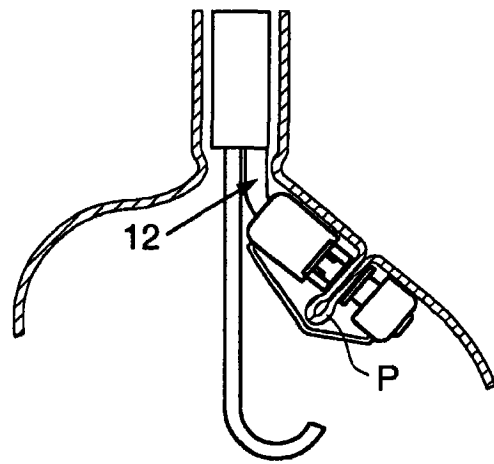


图 26B

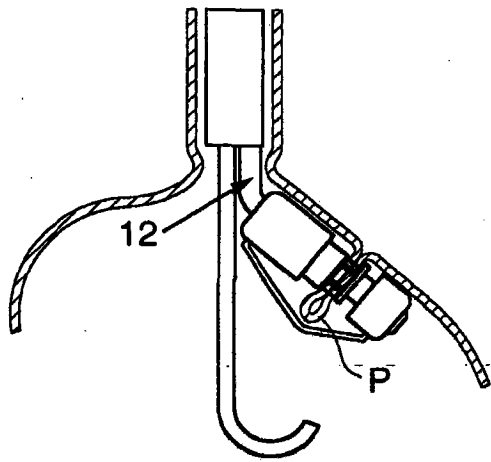


图 26C

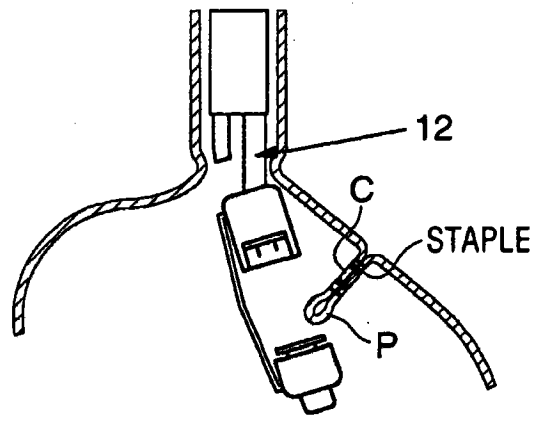


图 26D

专利名称(译)	内窥镜植入系统和方法		
公开(公告)号	CN101827559A	公开(公告)日	2010-09-08
申请号	CN200880107554.4	申请日	2008-07-17
[标]申请(专利权)人(译)	压力感应器公司		
申请(专利权)人(译)	压力感应器公司		
当前申请(专利权)人(译)	压力感应器公司		
[标]发明人	ST克鲁斯 B斯沃普 J恩格兰		
发明人	S·T·克鲁斯 B·斯沃普 J·恩格兰		
IPC分类号	A61B17/064 A61F5/00		
CPC分类号	A61B17/0644 A61B2017/00862 A61F5/0086 A61B2017/0647 A61B17/128 A61B17/0643 A61F5/0003 A61F5/0079 A61F5/0083 A61F5/0089		
代理人(译)	赵华伟		
优先权	60/950584 2007-07-18 US 61/042862 2008-04-07 US		
其他公开文献	CN101827559B		
外部链接	Espacenet SIPO		

摘要(译)

公开了用于内窥镜下在体腔内如人的胃内植入一种医疗的植入物的一种系统。该系统包括可定位在一个或多个在体腔内组织中生成的开孔内，如在成囊的人体组织中生成的切口内的一个或多个锚基。公开了用于将锚基定位在开孔内，和用于将植入物连接在锚基上的各种工具。

