



(12) 发明专利

(10) 授权公告号 CN 101808585 B

(45) 授权公告日 2013.06.12

(21) 申请号 200880108426.1

(22) 申请日 2008.09.19

(30) 优先权数据

11/902,662 2007.09.24 US

(85) PCT申请进入国家阶段日

2010.03.24

(86) PCT申请的申请数据

PCT/US2008/076938 2008.09.19

(87) PCT申请的公布数据

W02009/042505 EN 2009.04.02

(73) 专利权人 伊西康内外科公司

地址 美国俄亥俄州

(72) 发明人 M·D·克荣因 A·N·恩古延

(74) 专利代理机构 北京市金杜律师事务所

11256

代理人 苏娟

(51) Int. Cl.

A61B 17/02 (2006.01)

A61B 17/34 (2006.01)

A61M 29/00 (2006.01)

(56) 对比文件

US 2006229501 A1, 2006.10.12, 说明书 [0007] [0024-0027] [0031-0034]、图 1-9.

US 2006229501 A1, 2006.10.12, 说明书 [0007] [0024-0027] [0031-0034]、图 1-9.

AU 977266 A, 1968.02.22, 说明书第 5 页 12 行 - 第 10 页 15 行、图 7.

US 2004054353 A1, 2004.03.18, 全文.

审查员 马薇

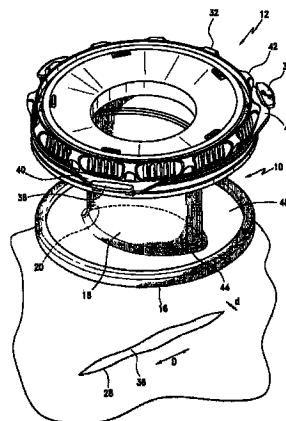
权利要求书2页 说明书6页 附图7页

(54) 发明名称

椭圆形牵开器

(57) 摘要

本发明公开了一种用于腹腔镜手术的牵开器,其包括上牵开器环,下牵开器环,和在所述上牵开器环和所述下牵开器环之间延伸以形成管状通道的牵开器护套,在医疗手术过程中,外科器械或医疗工作者的手能够通过所述管状通道。所述牵开器护套包括在下牵开器环和上牵开器环之间延伸的椭圆形通道。



CN 101808585 B

1. 一种用于腹腔镜手术的牵开器,包括:

上牵开器环;

下牵开器环;以及

牵开器护套,所述牵开器护套连接所述上牵开器环和所述下牵开器环以形成管状通道,在医疗手术过程中,外科器械或医疗工作者的手能够通过所述管状通道;

其中,所述牵开器护套包括管状中间主体部分,在与所述牵开器从所述上牵开器环延伸至所述下牵开器环的纵向轴线基本垂直的平面内观看时,所述管状中间主体部分具有大致椭圆形横截面,以便限定所述下牵开器环和所述上牵开器环之间延伸的椭圆形通道。

2. 根据权利要求1所述的牵开器,其中所述上牵开器环为刚性的。

3. 根据权利要求2所述的牵开器,其中所述上牵开器环为圆形形状,并且所述牵开器护套包括与所述上牵开器环相邻的上过渡部分,所述上过渡部分从所述上牵开器环延伸至所述管状中间主体部分。

4. 根据权利要求1所述的牵开器,其中所述上牵开器环为圆形形状,并且所述牵开器护套包括与所述上牵开器环相邻的上过渡部分,所述上过渡部分从所述上牵开器环延伸至所述管状中间主体部分。

5. 根据权利要求1所述的牵开器,其中所述下牵开器环为柔性的。

6. 根据权利要求1所述的牵开器,其中所述下牵开器环为椭圆形形状。

7. 根据权利要求1所述的牵开器,其中所述下牵开器环为圆形形状,并且所述牵开器护套包括与所述下牵开器环相邻的下过渡部分,所述下过渡部分从所述下牵开器环延伸至所述管状中间主体部分。

8. 根据权利要求5所述的牵开器,其中所述下牵开器环为椭圆形形状。

9. 根据权利要求5所述的牵开器,其中所述下牵开器环为圆形形状,并且所述牵开器护套包括与所述下牵开器环相邻的下过渡部分,所述下过渡部分从所述下牵开器环延伸至所述管状中间主体部分。

10. 根据权利要求1所述的牵开器,其中所述椭圆形通道的周长P表示为其小直径d和其大直径D的函数,公式如下:

$$P = \pi \cdot \sqrt{2 \cdot \left[\left(\frac{d}{2} \right)^2 + \left(\frac{D}{2} \right)^2 \right]}$$

11. 一种用于腹腔镜手术的具有牵开器的密封组件,包括:

密封盖;

牵开器,所述牵开器固定到所述密封盖,所述牵开器包括:

上牵开器环;

下牵开器环;以及

牵开器护套,所述牵开器护套连接所述上牵开器环和所述下牵开器环以形成管状通道,在医疗手术过程中,外科器械或医疗工作者的手能够通过所述管状通道;

其中,所述牵开器护套包括管状中间主体部分,在与所述牵开器从所述上牵开器环延伸至所述下牵开器环的纵向轴线基本垂直的平面内观看时,所述管状中间主体部分具有大致椭圆形横截面,以便限定所述下牵开器环和所述上牵开器环之间延伸的椭圆形通道。

12. 根据权利要求 11 所述的具有牵开器的密封组件,其中所述上牵开器环为刚性的。

13. 根据权利要求 12 所述的具有牵开器的密封组件,其中所述上牵开器环为圆形形状,并且所述牵开器护套包括与所述上牵开器环相邻的上过渡部分,所述上过渡部分从所述上牵开器环延伸至所述管状中间主体部分。

14. 根据权利要求 11 所述的具有牵开器的密封组件,其中所述上牵开器环为圆形形状,并且所述牵开器护套包括与所述上牵开器环相邻的上过渡部分,所述上过渡部分从所述上牵开器环延伸至所述管状中间主体部分。

15. 根据权利要求 11 所述的具有牵开器的密封组件,其中所述下牵开器环为柔性的。

16. 根据权利要求 11 所述的具有牵开器的密封组件,其中所述下牵开器环为椭圆形形状。

17. 根据权利要求 11 所述的具有牵开器的密封组件,其中所述下牵开器环为圆形形状,并且所述牵开器护套包括与所述下牵开器环相邻的下过渡部分,所述下过渡部分从所述下牵开器环延伸至所述管状中间主体部分。

18. 根据权利要求 15 所述的具有牵开器的密封组件,其中所述下牵开器环为椭圆形形状。

19. 根据权利要求 15 所述的具有牵开器的密封组件,其中所述下牵开器环为圆形形状,并且所述牵开器护套包括与所述下牵开器环相邻的下过渡部分,所述下过渡部分从所述下牵开器环延伸至所述管状中间主体部分。

20. 根据权利要求 11 所述的具有牵开器的密封组件,其中所述椭圆形通道的周长 P 表示为其小直径 d 和其大直径 D 的函数,公式如下:

$$P = \pi \cdot \sqrt{2 \cdot \left[\left(\frac{d}{2} \right)^2 + \left(\frac{D}{2} \right)^2 \right]}。$$

椭圆形牵开器

[0001] 发明背景

[0002] 1. 技术领域

[0003] 本发明涉及伤口牵开器。更具体地讲,本发明涉及用于腹腔镜手术以及结合使用密封件用于手辅助腹腔镜手术的椭圆形伤口牵开器。

[0004] 2. 相关领域描述

[0005] 进行腹腔镜手术时,通常需要扩大腹腔以增加操作空间。这通过向腹腔充气产生足以使腹壁升高的气压来实现。气腹产生的压力通常是通过在腹腔镜手术的入口处放置密封组件来控制。密封件通过牵开器以几乎完全封闭腹腔的方式连接到伤口。牵开器在密封组件和组织的内壁之间延伸。

[0006] 除封闭腹腔外,牵开器还保护伤口周围的组织不受磨损、细菌或其他污染物的损害。它还使得在最大程度降低损害器官的情况下对器官进行移除。

[0007] 目前外科手术中所用的许多牵引装置都采用柔性圆柱形套管(圆形截面)设计来实施牵引。当置于切口开口时,圆柱形套管会受挤压以适形于开口。置于切口开口后,圆柱形套管的刚性便决定了在切口壁的压缩力下切口张开的大小。然而,除非套管的刚性很强才能维持其圆形截面,否则会视套管刚性的强弱形成具有相应的小“d”值(即与切口方向垂直的切口开口宽度)和大“D”值(即与切口方向平行的切口开口宽度)的椭圆形。为了保持圆形,只能将套管的刚性增大到其阻碍套管进入切口开口的程度。

[0008] 鉴于此类牵开器的有用性,改善目前现有的牵开器仍需持续不断的努力。

发明内容

[0009] 因此,本发明的一个目标是提供用于腹腔镜手术的牵开器。该牵开器包括上牵开器环、下牵开器环,和在上牵开器环和下牵开器环之间延伸以形成管状通道的牵开器护套,在医疗手术过程中,外科器械或医疗工作者的手能够通过该管状通道。该牵开器护套限定了在下牵开器环和上牵开器环之间延伸的椭圆形通道。

[0010] 本发明的一个目标是提供其中上牵开器环为刚性的牵开器。

[0011] 本发明的另一个目标是提供其中上牵开器环为圆形的牵开器。

[0012] 本发明的另一个目标是提供其中下牵开器环为柔性的牵开器。

[0013] 本发明的又一个目标是提供其中下牵开器环为椭圆形的牵开器。

[0014] 本发明的又一个目标是提供其中下牵开器环为圆形的牵开器。

[0015] 本发明还有一个目标是提供带上述牵开器的密封组件。

[0016] 最后,本发明的目标是提供具有椭圆形通道的牵开器护套,其中,椭圆形通道的周长(P)表示为其小直径(d)和大直径(D)的函数,公式如下:

$$[0017] \quad P = \pi \cdot \sqrt{2 \cdot \left[\left(\frac{d}{2} \right)^2 + \left(\frac{D}{2} \right)^2 \right]}$$

[0018] 当结合描述本发明某些实施例的附图查看时,本发明的其他目标和优点通过以下详细说明将是显而易见的。

附图说明

- [0019] 图 1 是根据本发明的未插入切口的腹腔镜密封组件透视图。
- [0020] 图 2 是图 1 所示腹腔镜密封组件的顶视图。
- [0021] 图 3 是根据本发明的密封盖的透视图。
- [0022] 图 4 是根据本发明的牵开器的透视图。
- [0023] 图 5 是图 4 所示牵开器的顶视图。
- [0024] 图 6 是已插入切口并且扭曲的腹腔镜密封组件的顶视图。
- [0025] 图 7、8 和 9 示意图显示切口的可能形状。

具体实施方式

[0026] 本文公开了本发明的详细实施例。然而应当理解，公开的实施例仅仅是本发明的示例，本发明可以体现为各种不同的形式。因此，本文所公开的详细信息不应理解为限制，而仅是作为指导本领域技术人员如何制作和 / 或使用本发明的理论基础。

[0027] 根据本发明，图 1 至图 6 公开了根据本发明的牵开器 10。根据本公开，示出牵开器 10 固定到密封组件 12 上用于手辅助腹腔镜手术。密封组件 12 可与 2007 年 3 月 6 日提交、名称为“HAND ASSISTED LAPAROSCOPIC SEAL ASSEMBLY WITH A RATCHET MECHANISM”（带棘轮装置的手辅助腹腔镜密封组件）、共同拥有的美国专利申请 No. 11/714, 267 中公开的密封组件相似，该文以引用方式并入本文。虽然本发明公开的牵开器 10 与密封 12 结合使用，但是本领域的技术人员将会知道，如果需要更方便地进入主体腔体 30，可单独使用牵开器 10。

[0028] 概括地讲，牵开器 10 包括上牵开器环 14，下牵开器环 16 和牵开器护套 18，牵开器护套 18 在上牵开器环 14 和下牵开器环 16 之间延伸形成管状通道 20，在医疗手术过程中，外科器械或医疗工作者的手能够通过该管状通道。牵开器护套 18 限定了在下牵开器环 14 和上牵开器环 16 之间延伸的椭圆形通道 20。根据本发明的优选实施方案，牵开器 10 是长度固定的牵开器，然而本领域的技术人员将会知道，在不脱离本发明精神的前提下，本发明的所述概念可用于“卷叠”牵开器。

[0029] 更具体地讲，牵开器 10 包括上牵开器环 14 和下牵开器环 16。上牵开器环 14 是优选地由聚碳酸酯组成的刚性环元件，下牵开器环 16 是优选地由聚氨酯组成的柔性环元件。虽然分别公开了聚碳酸酯和聚氨酯作为优选材料，但是本领域的技术人员将会知道，在不脱离本发明精神的前提下，也可采用其他材料。例如，可考虑使用 ABS（丙烯腈丁二烯苯乙烯）、碳填充的尼龙和 / 或高性能热塑性塑料，诸如 VECTRA（一种液晶聚酯）来制造上牵开器环，可考虑使用聚乙烯和 / 或热塑性聚氨酯弹性体，诸如 Pellethane 来制造下牵开器环。

[0030] 上牵开器环 14 和下牵开器环 16 通过弹性牵开器护套 18 连接形成管状通道 20，在医疗手术过程中，外科器械或医疗工作者的手能够通过该通道。根据优选实施方案，牵开器护套 18 由聚氨酯组成。虽然本发明公开聚氨酯作为优选材料，但是本领域的技术人员将会知道，在不脱离本发明精神的前提下，还可采用其他材料，诸如硅和聚乙烯。正如下文将详细讨论的那样，在与牵开器 10 从上牵开器环 14 延伸至下牵开器环 16 的纵向轴线基本垂直的平面内观看时，牵开器护套 18 形成具有近似椭圆形横截面的中心主体部分 44。

[0031] 根据优选的发明,上牵开器环 14 成形为圆形,以便最大限度地增大空间使仪器或医疗工作者的手能够通过。更具体地讲,根据本发明的优选实施例,在与牵开器 10 从上牵开器环 14 延伸至下牵开器环 16 的纵向轴线基本垂直的平面内观看时,上牵开器环 14 具有圆形横截面形状。

[0032] 如上所述,下牵开器环 16 是柔性的。根据优选的实施例,将下牵开器环构建为具有圆形横截面的构型,但是也可考虑将其构建为具有椭圆形横截面的构型。更具体地讲,在与牵开器 10 从上牵开器环 14 延伸至下牵开器环 16 的纵向轴线基本垂直的平面内观看时,下牵开器环 16 具有椭圆形或圆形横截面形状。但是,本领域的技术人员基于以下公开内容必然知道,在不脱离本发明精神的前提下,下牵开器环的形状可以根据具体应用而有所不同。

[0033] 为了增强牵开器护套 18 对圆形上牵开器环 14 和下牵开器环 16 的贴合性,成型牵开器护套 18 使其在上牵开器环 14 和下牵开器环 16 各自相邻区域适形于上牵开器环 14 和下牵开器环 16 的形状。因此,牵开器护套 18 在与上牵开器环 14 相邻处为圆形,在与下牵开器环 16 的相邻处为圆形或者椭圆形。考虑到这一点,牵开器护套 18 包括与上牵开器环 14 相邻的上过渡部分 46,该部分从具有近似圆形横截面形状的上牵开器环 14 延伸至具有近似椭圆形横截面形状的中间主体部分 44。相似地,牵开器护套 18 包括与下牵开器环 16 相邻的下过渡部分 48,该部分从具有近似圆形或椭圆形横截面形状的上牵开器环 16 延伸至具有近似椭圆形横截面形状的中间主体部分 44。

[0034] 如上所述,牵开器护套 18 包括中间主体部分 44,其成型为在与牵开器 10 从上牵开器环 14 延伸至下牵开器环 16 的纵向轴线基本垂直的平面内观看时横截面呈椭圆形的管道。更具体地讲,牵开器护套 18 的椭圆形中间主体部分 44 包括长度尺寸 22 和宽度尺寸 24,其中,长度尺寸 22 大于宽度尺寸 24。因此,随着从圆形上牵开器环 14 延伸至椭圆形牵开器护套 18 的中间主体部分 44,再延伸到近似椭圆形或圆形下牵开器环 16,牵开器护套 18 的横截面形状发生改变。通过包含上过渡部分 46 和下过渡部分 48 来实现形状上的改变。

[0035] 正如下文更加详细讨论的,当上牵开器环 14 和下牵开器环 16 位于腹壁 26 的相对两侧时,牵开器护套 18 绷紧,在切口 28 的壁所施加的压力下中间主体部分 44 保持其椭圆形状。牵开器护套 18 的椭圆形中间主体部分 44 为刚性的,有助于将切口 28 变形为方便进入体腔并且结合使用上述密封组件 12 的理想形状。

[0036] 更具体地讲,由于牵开器护套 18 的椭圆形中间主体部分 44,当下牵开器环 16 位于切口 28 中,牵开器护套 18 的中间主体部分 44 的长度尺寸 22 与切口 28 的长度尺寸呈 90 度,并且切口 28 扩张至其最大形状时,牵开器 10 在伤口内的稳定性达到最大程度,以防止和 / 或降低牵开器 10 在切口 28 内扭转。

[0037] 根据优选实施例,并结合图 7、8 和 9,构建牵开器护套 18 的中间主体部分 44 的椭圆,考虑以下内容:

[0038] 其中,

[0039] L = 初始切口长度

[0040] d = 垂直于切口方向的切口开口宽度

[0041] D = 平行于切口方向的切口开口宽度

[0042] P = 切口开口的周长

[0043] 牵引性能通常定义为牵开器 10 可形成的切口开口 36 的形状。当切口开口 36 受到牵引时,通常形成椭圆形。该椭圆形由两个宽度尺寸限定(或者说是一个宽度和一个长度尺寸,取决于个人观点),也就是小“d”(即垂直于切口方向的切口尺寸)和大“D”(即平行于切口方向的切口尺寸)。椭圆形的周长可表示为“d”和“D”的函数。

$$[0044] \quad P = \pi \cdot \sqrt{2 \cdot \left[\left(\frac{d}{2} \right)^2 + \left(\frac{D}{2} \right)^2 \right]} \text{公式 1}$$

[0045] 初始切口 28 的长度决定由切口 28 限定的椭圆形的大小,因为该长度确定椭圆形的周长。椭圆形的周长基本上等于初始切口长度的两倍。因此,切口长度可用于确定小“d”和大“D”之间的关系。

$$[0046] \quad P = \pi \cdot \sqrt{2 \cdot \left[\left(\frac{d}{2} \right)^2 + \left(\frac{D}{2} \right)^2 \right]} = 2 \cdot L$$

$$[0047] \quad P^2 = \pi^2 \cdot \left(2 \cdot \left[\left(\frac{d}{2} \right)^2 + \left(\frac{D}{2} \right)^2 \right] \right)$$

$$[0048] \quad \frac{P^2}{\pi^2} = 2 \cdot \left[\left(\frac{d}{2} \right)^2 + \left(\frac{D}{2} \right)^2 \right]$$

$$[0049] \quad \frac{P^2}{2 \cdot \pi^2} = \frac{d^2}{4} + \frac{D^2}{4}$$

$$[0050] \quad \frac{D^2}{4} = \frac{P^2}{2 \cdot \pi^2} - \frac{d^2}{4}$$

$$[0051] \quad D = \sqrt{\frac{2 \cdot P^2}{\pi^2} - d^2}$$

$$[0052] \quad D = \sqrt{\frac{8 \cdot L^2}{\pi^2} - d^2}$$

$$[0053] \quad d = \sqrt{\frac{2 \cdot P^2}{\pi^2} - D^2}$$

$$[0054] \quad d = \sqrt{\frac{8 \cdot L^2}{\pi^2} - D^2} \text{公式 2}$$

[0055] 当小“d”达到其最大值(“dmax”)时,等于大“D”的最小值(“Dmin”),这时,椭圆形的周长公式就变成了圆的周长(圆周)公式。

$$[0056] \quad P = \pi \cdot \sqrt{2 \cdot \left[\left(\frac{d_{\max}}{2} \right)^2 + \left(\frac{D_{\min}}{2} \right)^2 \right]} = \pi \cdot \sqrt{2 \cdot \left[\left(\frac{d_{\max}}{2} \right)^2 + \left(\frac{d_{\max}}{2} \right)^2 \right]}$$

$$[0057] \quad P = \pi \cdot \sqrt{2 \cdot \left(\frac{d_{\max}^2}{2} \right)} = \pi \cdot d_{\max} = 2 \cdot L$$

$$[0058] \quad d_{\max} = \frac{2 \cdot L}{\pi} = D_{\min} \text{公式 3}$$

[0059] 根据本发明,根据切口开口的大小对牵开器 10 的性能进行评级。当切口开口形状接近于圆形时,也就是说当“d”近似等于“D”时,牵开器 10 的性能被认为最佳。考虑到这一点,本发明中的牵开器 10 旨在形成小“d”和大“D”尺寸趋于彼此相等(小“d”最大值等

于大“D”最小值)的牵引切口开口。

[0060] 本发明的牵开器 10 被成形为横截面呈椭圆形,设计用于将切口 28 拉伸为近似圆形的形状,同时在切口壁的压力下受压产生类似形变,形成接近圆形的形状,从而实现将切口 28 拉伸为近似圆形的目标。因此,牵开器护套 18 的椭圆形横截面具有差异很大的长度和宽度尺寸。牵开器置于切口开口 36 时,牵开器护套 18 的长度尺寸 22 与切口方向垂直,牵开器护套 18 的宽度尺寸 24 与切口方向平行,切口 28 的壁对牵开器护套 18 的压缩将引起牵开器护套 18 的长度尺寸 22 增加,牵开器护套 18 的宽度尺寸 24 减小(参见图 6)。本领域的技术人员将必然理解,牵开器护套 18 的尺寸和牵开器护套 18 的刚性可被优化,以使切口 28 的小“d”和大“D”将趋于彼此相等,从而形成圆形的切口开口。

[0061] 如上所述,切口长度确定切口开口 36 的周长。周长已知的情况下,可建立小“d”和大“D”的关系。因此,小“d”和大“D”的限值将取决于通常的切口长度。由公式 3 可知,通过切口长度可计算出小“d”的最大值(“dmax”)和大“D”的最小值(“Dmin”)。下表列出了根据一些典型的切口长度计算所得的“dmax”和“Dmin”值。

[0062]

切口长度 (cm)	切口周长 (cm)	“Dmin”或 “dmax”(cm)
5.0	10.0	3.2
5.5	11.0	3.5
6.0	12.0	3.8
6.5	13.0	4.1
7.0	14.0	4.5
7.5	15.0	4.8
8.0	16.0	5.1
8.5	17.0	5.4
9.0	18.0	5.7

[0063] 小“d”的范围可介于零和“dmax”之间,而大“D”的范围可介于“Dmin”和切口长度之间。椭圆形牵开器 10 的初始尺寸将取决于切口周长(牵开器 10 周长)的目标值和小“d”或大“D”的初值。椭圆形牵开器 10 装置的一个设计实例示于下文。

[0064] 为了适应不同的切口长度范围,可行的牵开器设计应将标称切口长度作为指标,在上表中为 7.0cm,所得周长为 14.0cm。另一个需要考虑的设计因素是使牵开器 10 能够方便放入切口开口的大“D”的值。为方便牵开器 10 在小尺寸切口中的放置,大“D”的可行值应为 5.0cm,该值代表上表中的最小切口长度。通过公式 2 可计算出小“d”。下面的计算显示了基于牵开器周长为 14.0cm,大“D”为 5.0cm 的椭圆形牵开器的设计实例。

$$[0065] \quad d = \sqrt{\frac{2 \cdot P^2}{\pi^2} - D^2} = \sqrt{\frac{2 \cdot (14)^2}{\pi^2} - (5)^2}$$

$$[0066] \quad d = 3.8$$

[0067] 在实施过程中,先形成切口 28,将牵开器 10 置于切口 28 上,然后将牵开器 10 的下牵开器环 16 插入人腔体 30 中,使腹壁 26 位于上牵开器环 14 和下牵开器环 16 之间,从而将牵开器 10 与密封组件 12 的剩余部分固定到患者的腹壁 26 上。上牵开器环 14 和下牵开器环 16 在切口 28 的外部 and 内部延伸所产生的张力在牵开器护套 18 的中间主体部分 44 形成较好的刚性,从而使得以本文中详细讨论的优化牵引方式拉伸切口 28。然后将密封组件 12 的密封盖 32 连接到牵开器 10 的上牵开器环 14 上。根据本发明的优选实施例,上牵开器环 14 上设置了有回弹力的闩件 38,其形状和尺寸能够啮合密封盖 32 侧壁 42 上的凹槽 40,从而将牵开器 18 固定到密封盖 32 上。本领域的技术人员将必然了解,可使用各种不同的机械装置将牵开器固定到密封盖上。此类联结结构的实例在 2007 年 4 月 4 日提交的、名称为“HAND ASSISTED LAPAROSCOPIC SEAL ASSEMBLY WITH DETACHABLE ATTACHMENT RING”(带可拆卸联结环的手辅助腹腔镜密封组件)的共同拥有的美国专利申请 No. 11/730,922 中有所公开,该文以引用方式并入本文中。

[0068] 更具体地讲,根据常规的标准医院规程准备手术部位,确保皮肤清洁干燥。然后,将模板放在切点上方,用无菌的皮肤标记笔在模板上标出切口线。本领域的技术人员将会知道,手套的大小决定切口 28 的大小。例如,如果外科医生的手套大小为 7cm,那么通常切口 28 为 6.5 到 7.0cm 是合适的。然后,沿着标记的切口线切出切口 28。之后,外科医生用一只手插入腹部确认切口大小,然后再安装牵开器 10 和密封组件 12 的剩余部分。如果切口过小,则根据需要从两端延长切口,以保持切口位于本发明密封组件 12 的中心位置。然后,将牵开器 10 的下牵开器环 16 插入切口 28。用手指将牵开器 10 的下牵开器环 16 平稳地坐入腹膜下,并抚平该区域以确保牵开器 10 不会位于组织层之间。根据牵开器护套 18 的形状,具体地讲是根据中间主体部分 44 的形状,按照长度尺寸 22 基本平行于切口 28 长度的方向定位牵开器 10,可实现最小的插入阻力。上牵开器环 14 和下牵开器环 16 位于腹壁 26 的相对两侧。上牵开器环 14 和下牵开器环 16 在切口 28 的外部 and 内部延伸所产生的张力在牵开器护套 18 的中间主体部分 44 形成较好的刚性,从而使得以本文中详细讨论的优化牵引方式拉伸切口 28。然后将牵开器 10 旋转 90 度,使牵开器护套 18 的中间主体部分 44 的长度尺寸 22 垂直于切口 28 的长度。按这样的方向定位牵开器护套 18 的中间主体部分 44,以增大切口 28 的小“d”尺寸,从而将伤口扩张到最大形状,同时牵开器 10 的稳定性提高到最大程度,以防止或降低牵开器 10 在切口 28 内扭转(参见图 6)。

[0069] 然后,将密封盖 32 连接到牵开器 10 的上牵开器环 14 上并进行调整,以确保气腹时密封组件 12 能固定在患者腹部。

[0070] 本领域的技术人员必然知道,本发明的牵开器所的基本概念适用于长度固定或长度可调的牵开器。不管是哪一种,牵开器都必须贴合腹壁厚度,以保持稳定性和气腹。

[0071] 尽管示出和描述了优选的实施例,但应当理解的是,并非旨在以此公开限制本发明,而是旨在涵盖不脱离本发明精神和范围的所有修改形式和替代构造。

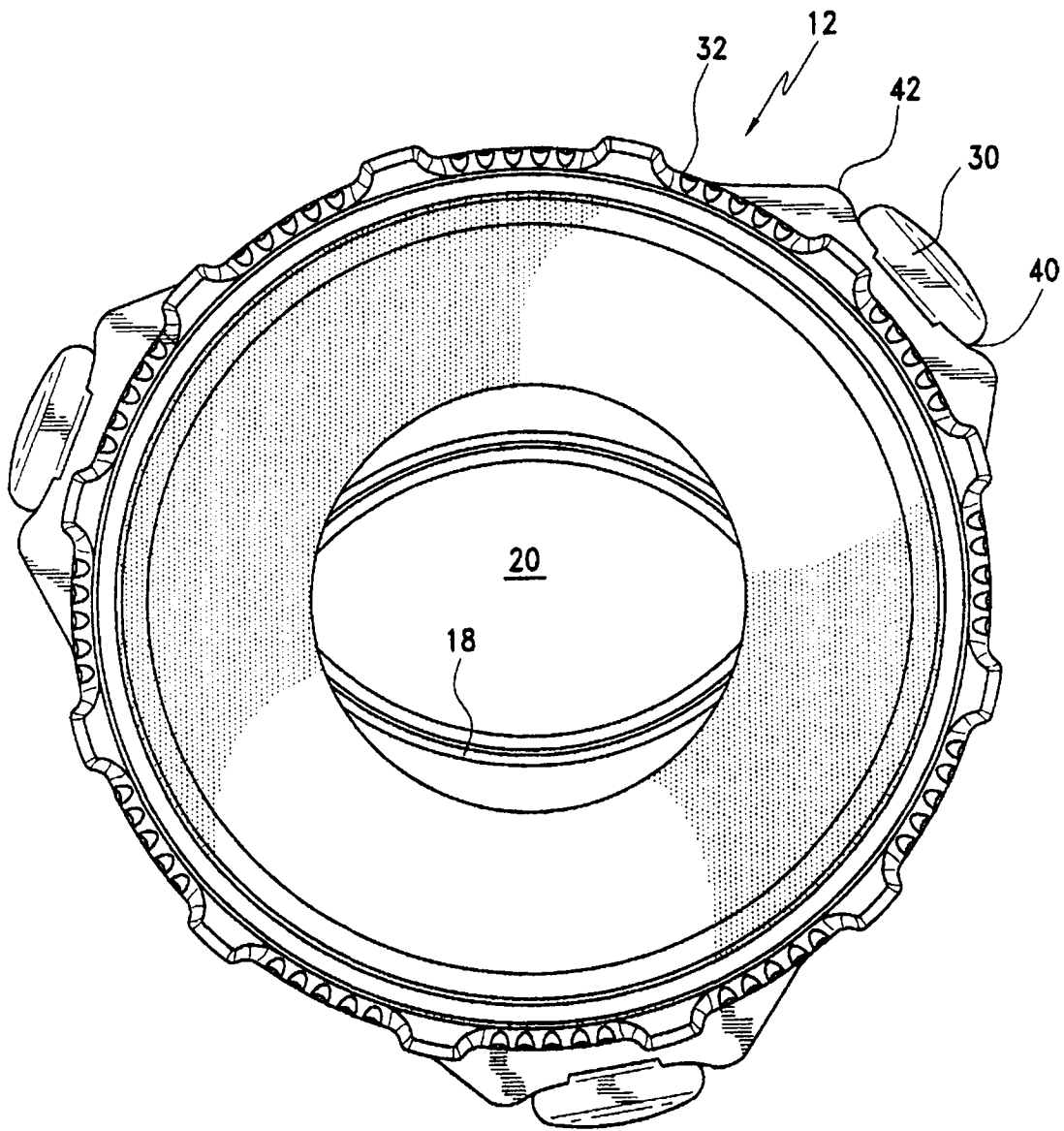


图 2

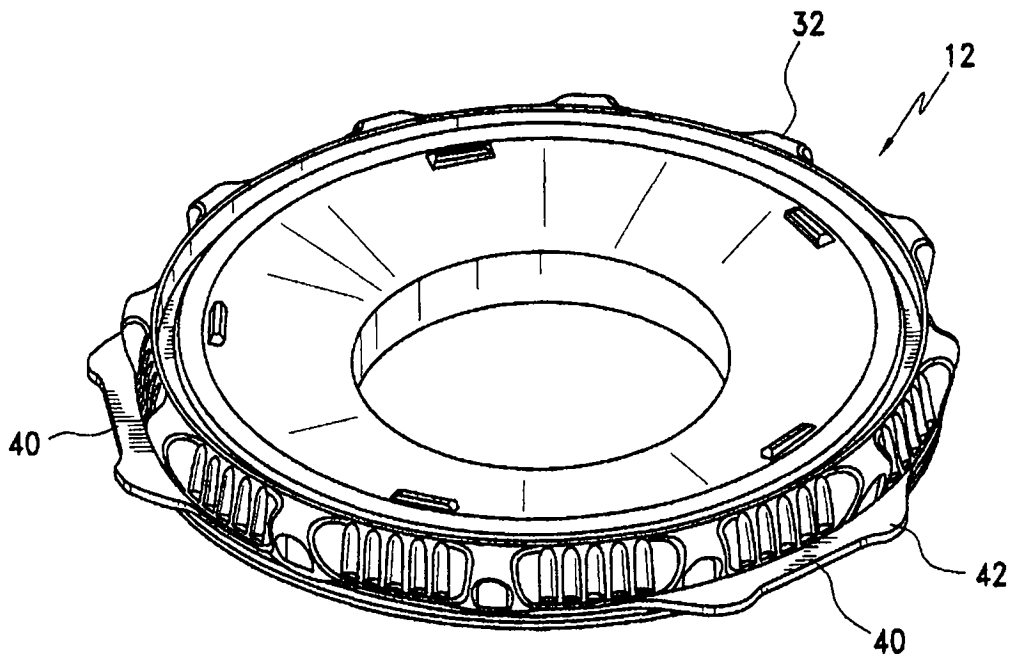


图 3

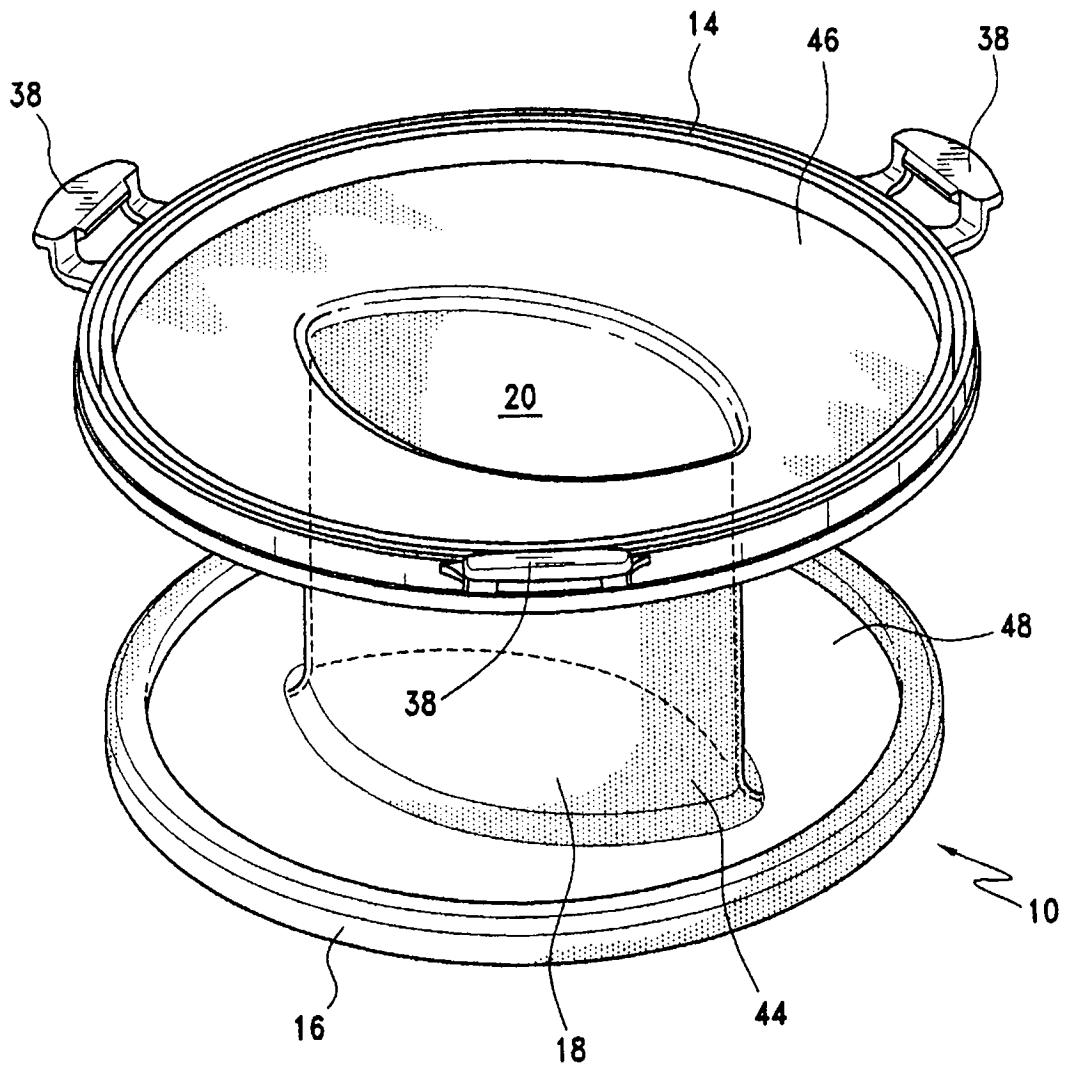


图 4

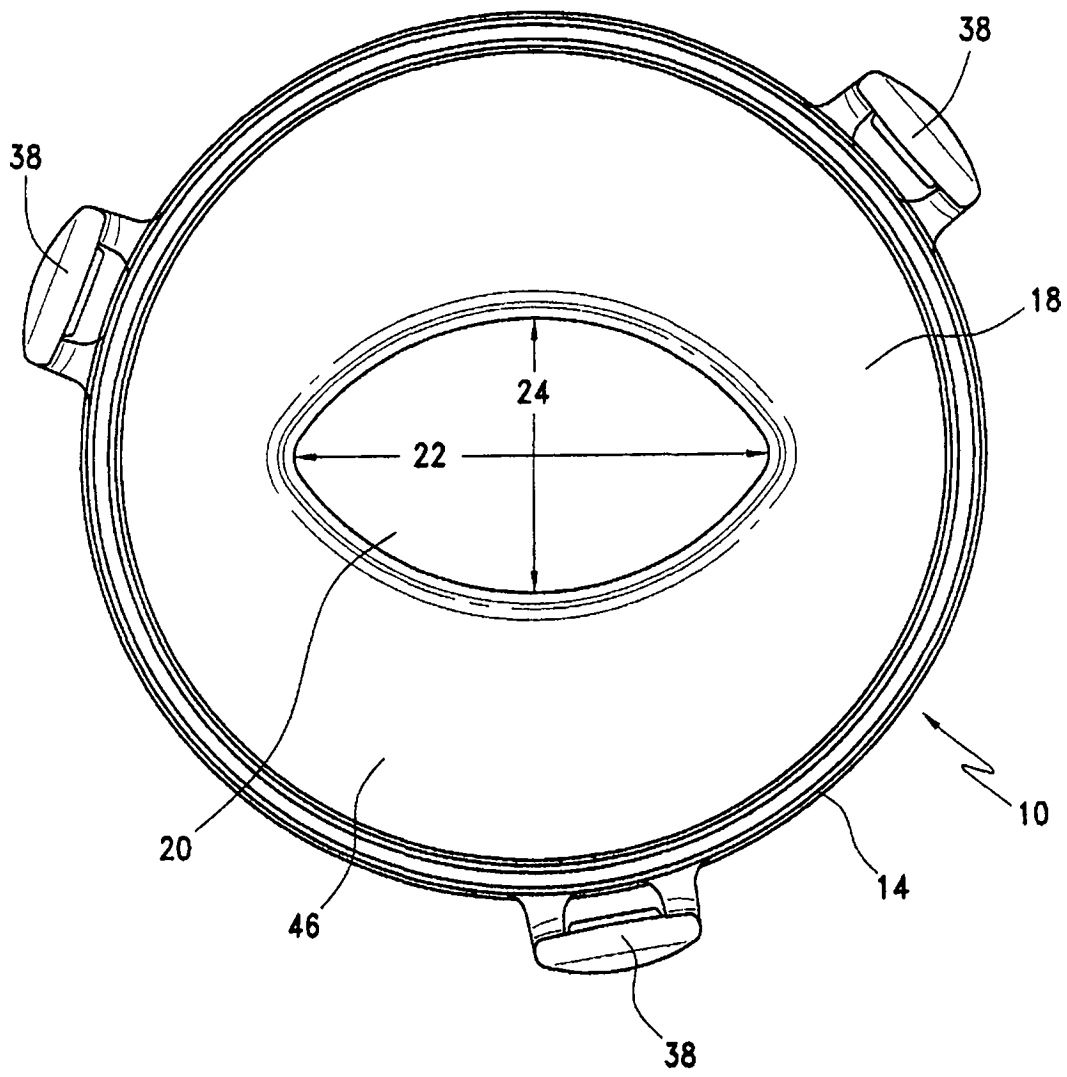


图 5

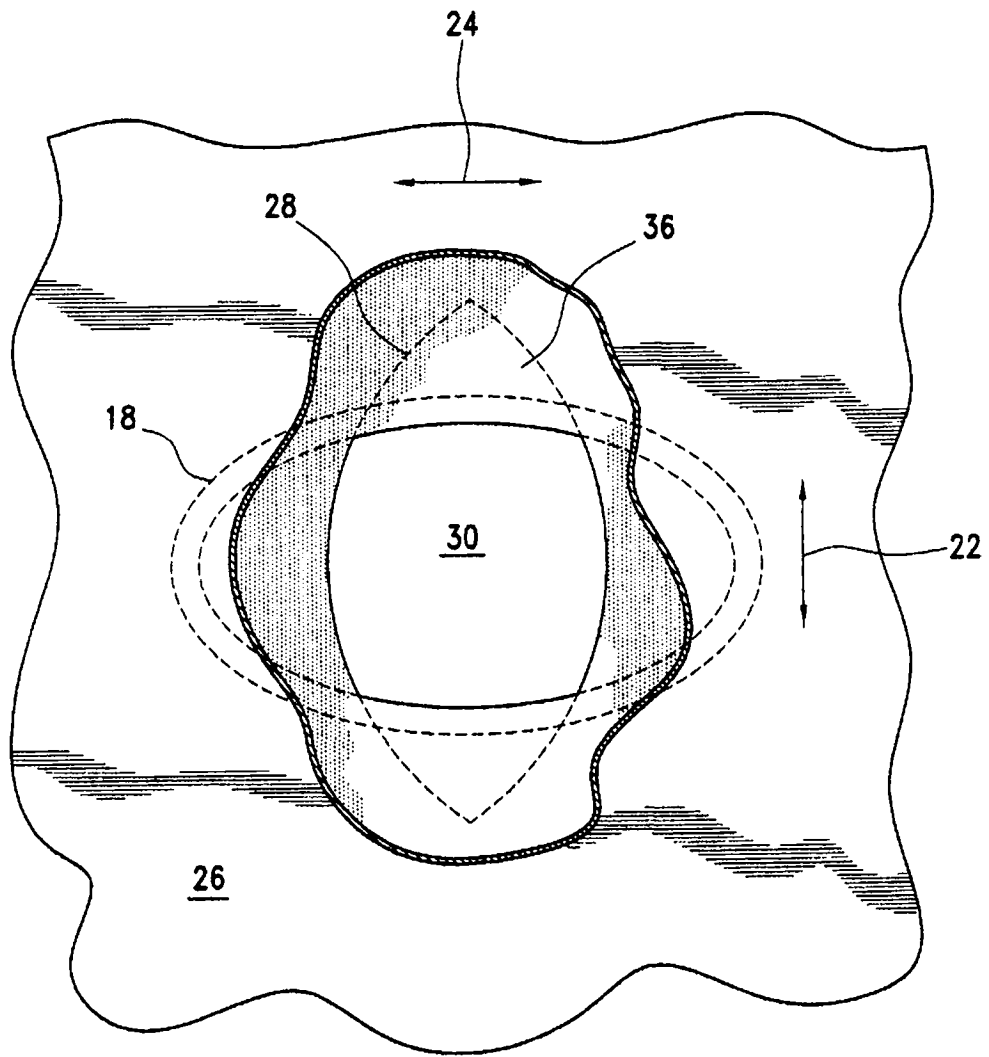


图 6

初始切口

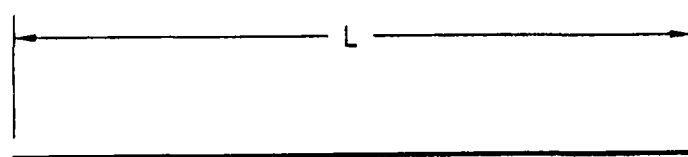


图 7

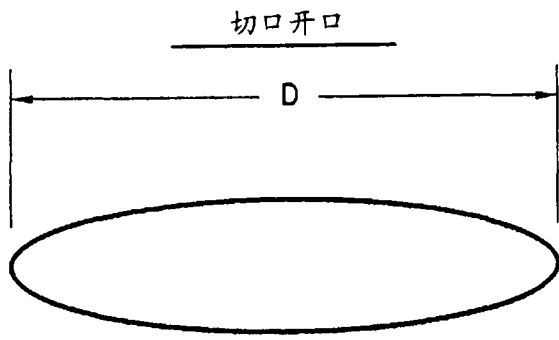


图 8

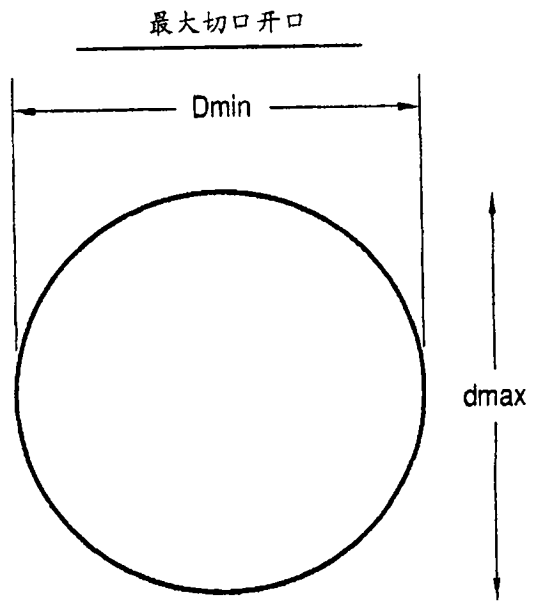


图 9

专利名称(译)	椭圆形牵开器		
公开(公告)号	CN101808585B	公开(公告)日	2013-06-12
申请号	CN200880108426.1	申请日	2008-09-19
[标]申请(专利权)人(译)	伊西康内外科公司		
申请(专利权)人(译)	伊西康内外科公司		
当前申请(专利权)人(译)	伊西康内外科公司		
[标]发明人	MD克荣因 AN恩古延		
发明人	M·D·克荣因 A·N·恩古延		
IPC分类号	A61B17/02 A61B17/34 A61M29/00		
CPC分类号	A61B17/02 A61B17/3423		
代理人(译)	苏娟		
审查员(译)	马薇		
优先权	11/902662 2007-09-24 US		
其他公开文献	CN101808585A		
外部链接	Espacenet SIPO		

摘要(译)

本发明公开了一种用于腹腔镜手术的牵开器，其包括上牵开器环，下牵开器环，和在所述上牵开器环和所述下牵开器环之间延伸以形成管状通道的牵开器护套，在医疗手术过程中，外科器械或医疗工作者的手能够通过所述管状通道。所述牵开器护套包括在下牵开器环和上牵开器环之间延伸的椭圆形通道。

