

[19] 中华人民共和国国家知识产权局

[51] Int. Cl.
A61B 17/34 (2006.01)
A61B 17/94 (2006.01)



[12] 发明专利申请公布说明书

[21] 申请号 200710107764.0

[43] 公开日 2007年11月7日

[11] 公开号 CN 101066224A

[22] 申请日 2007.4.29

[21] 申请号 200710107764.0

[30] 优先权

[32] 2006.5.1 [33] US [31] 11/380,958

[71] 申请人 伊西康内外科公司

地址 美国俄亥俄州

[72] 发明人 S·P·康伦 O·瓦克哈里亚

D·利嫩库格尔

[74] 专利代理机构 北京市金杜律师事务所

代理人 苏娟

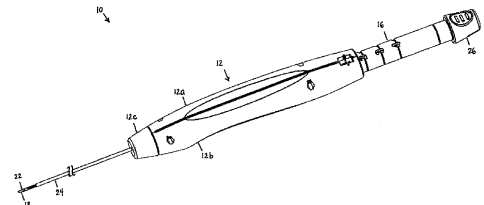
权利要求书2页 说明书15页 附图15页

[54] 发明名称

挠性内窥镜安全针

[57] 摘要

本发明涉及一种挠性内窥镜安全针，并提供各种用于穿透组织的方法和装置。在一种实施方式中，提供一种组织穿透装置，包括：挠性中空细长轴，该轴的远端具有组织穿透尖端；以及置于组织穿透尖端内的柱塞。该柱塞能够相对于组织穿透尖端可在远侧位置和近侧位置之间移动，在远侧位置柱塞位于组织穿透尖端的远侧以防止组织穿透，在近侧位置柱塞位于组织穿透尖端的近侧以允许该尖端穿透组织。当柱塞前进到组织表面中时，柱塞能够适于从远侧位置向近侧位置移动。该装置还可包括连接到柱塞的偏压元件，该偏压元件适于将柱塞向远侧位置偏压。偏压元件能够联接在管心针的远端与柱塞的近端之间，管心针穿过中空细长轴延伸。



- 1、一种组织穿透装置，包括：
挠性中空细长轴，所述轴的远端具有组织穿透尖端；以及
柱塞，其设置于所述组织穿透尖端内并可相对于所述组织穿透尖端在远侧位置和近侧位置之间移动，在所述远侧位置，所述柱塞位于组织穿透尖端的远侧以防止组织穿透，在所述近侧位置，所述柱塞位于组织穿透尖端的近侧以允许所述尖端穿透组织。
- 2、根据权利要求1所述的装置，其中，所述柱塞适于在柱塞前进到组织表面中时从所述远侧位置向所述近侧位置移动。
- 3、根据权利要求2所述的装置，还包括偏压元件，所述偏压元件被构造成将所述柱塞偏压到所述远侧位置。
- 4、根据权利要求3所述的装置，还包括穿过所述中空细长轴延伸的管心针，所述偏压元件连接在所述管心针的远端与所述柱塞的近端之间。
- 5、根据权利要求1所述的装置，还包括设置在所述中空细长轴的至少一部分周围的外部护套。
- 6、根据权利要求5所述的装置，其中，所述中空细长轴和所述柱塞可相对于所述外部护套滑动。
- 7、根据权利要求6所述的装置，还包括与所述柱塞和所述中空细长轴相连的深度计，所述深度计适于指示所述柱塞和中空细长轴相对于所述外部护套的深度。
- 8、根据权利要求5所述的装置，其中，所述外部护套包括可膨胀部件，所述可膨胀部件设置在外部护套的一部分周围并适于径向膨胀。
- 9、根据权利要求8所述的装置，其中，所述可膨胀部件包括可膨胀气囊。
- 10、根据权利要求1所述的装置，还包括一个或者多个组织抓持部件，所述组织抓持部件位于所述组织穿透尖端附近并适于抓持

组织，以在利用组织穿透尖端穿透组织期间保持所述组织。

挠性内窥镜安全针

技术领域

本发明涉及穿透组织的方法和装置，具体涉及具有安全特征的挠性内窥镜针。

背景技术

腹腔镜外科手术是一种微创外科手术，其中外科医生使用多个套管针孔访问并观察全麻醉患者腹腔内的相关组织部位。与切开式腹部外科手术相比，腹腔镜外科手术的优点包括减少疼痛、缩短康复时间、减少疤痕以及降低费用。而访问腹腔的另一种方法是经过人体的自然开口（嘴、肛门、阴道、尿道）并通过腹腔的腹膜皮。显然，可以通过体腔以便在腹腔中执行医疗程序的器械的尺寸和形状由于体腔的解剖性质而受到很大限制。

一般的外科医生、肠胃病学家和其它医学专家通常使用挠性内窥镜经过嘴进行上胃肠（GI）道的以及经过肛门进行下胃肠道的腔内（消化道腔内）检查和治疗。在这些程序中，医生将挠性内窥镜推到腔内，间歇地暂停以使用外部控制旋钮使内窥镜的远端作关节式运动，以改变内窥镜远端的方向。在此方法中，医生可以沿着上胃肠道的弯曲通路经过咽喉、穿过食道和胃食管结合处、进入胃中。医生必需特别小心不要伤害脆弱的腔的黏膜皮，其通常可以膨胀到大约 15-25 毫米范围内的直径，但是在松弛时通常具有非圆形横截面结构。

在此经腔（transluminal）程序中，必需在胃壁上或者在胃肠道上形成穿孔以访问腹膜腔。经常用于形成这种穿孔的一种装置是针刀，该针刀穿过内窥镜的工作通道插入，并且使用能量穿透组织。然后将引导丝穿过内窥镜供送，并经过胃壁内的穿孔而进入到腹膜

腔中。移除针刀，留下引导丝作为占位器（placeholder）。然后将囊导管经过引导丝，并穿过内窥镜的工作通道，以便将囊定位在胃壁的开口内。然后能够对囊进行充气以增加开口的尺寸，以便能够将内窥镜推到囊的后部并穿过开口供送到腹膜腔内。一旦内窥镜位于腹膜腔内，就能够通过内窥镜的工作通道执行多种程序。

虽然用于穿透组织的现有方法和装置是有效的，但有一个缺陷是存在会损伤附近器官和组织的风险。由于穿透组织所需的穿透能量和穿透力较小，所以在程序中存在会穿透想要不受损伤的附近组织的风险。因此，需要一种改进的组织穿透装置，该装置包括安全特征以保护附近组织。还需要一种简化的程序，该程序需要减少的步骤在组织中形成穿孔。

发明内容

本发明提供用于穿透组织的方法和装置。在一种实施方式中，提供一种组织穿透装置，该装置包括：挠性中空细长轴，该轴的远端具有组织穿透尖端；以及置于组织穿透尖端内的柱塞。该柱塞可相对于组织穿透尖端在远侧位置和近侧位置之间移动，在所述远侧位置，所述柱塞位于组织穿透尖端的远侧以防止组织穿透，在所述近侧位置，所述柱塞位于组织穿透尖端的近侧以允许该尖端穿透组织。当柱塞前进到组织表面中时，柱塞能够适于从远侧位置向近侧位置移动。装置还可包括联接到柱塞的偏压元件，该偏压元件适于将柱塞向远侧位置偏压。在一种实施方式中，偏压元件能够联接在管心针的远端与柱塞的近端之间，所述管心针穿过中空细长轴延伸。在一种实施方式中，偏压元件能够与柱塞和/或管心针整体形成。

装置还包括设置在所述中空细长轴的至少一部分周围的外部护套。中空细长轴和柱塞可相对于外部护套滑动，以允许中空细长轴和柱塞例如，在装置穿过内窥镜插入期间完全容纳在外部护套内。在另一种实施方式中，柱塞和中空细长轴能够与深度计相连，该深度计适于指示活塞和中空细长轴相对于外部护套的深度。在一种实

施方式中，外部护套包括可膨胀部件，例如可膨胀气囊，该可膨胀部件设置在外部护套的一部分周围并适于径向膨胀，以增大由组织穿透装置形成的穿孔的尺寸。装置还可选择地包括一个或者多个组织抓持部件，该部件位于组织穿透尖端附近，并适于在通过组织穿透尖端穿透组织期间抓持组织并保持组织。

这里还公开了用于穿透组织的方法。在一种实施方式中，该方法能够包括：将组织穿透装置穿过体腔插入；以及将柱塞定位成靠近待穿透的组织表面，所述柱塞设置在所述装置的挠性细长轴的远端上形成的组织穿透尖端内并从该尖端向远侧延伸。能够向装置施加力以使柱塞向近侧移动到挠性细长轴内，以允许组织穿透尖端穿透组织。一旦组织穿透尖端穿透组织，则柱塞就能够返回到远侧位置，在该远侧位置柱塞向远侧延伸到组织穿透尖端之外，从而防止伤害附近组织。该方法还能够包括使针和柱塞相对于设置在针和柱塞周围的外部护套缩回，使得针和柱塞容纳于外部护套内。

在另一种实施方式中，在组织穿透尖端穿透组织之后，将可膨胀部件定位在通过组织穿透尖端在组织中所形成的穿孔内。可膨胀部件能够可选择地形成在细长轴的至少一部分周围所设置的外部护套上，能够膨胀以增大穿孔的尺寸。在一种示例性实施方式中，装置能够穿过内窥镜插入，并且在可膨胀部件膨胀之后，内窥镜能够在装置上前进并抵靠在可膨胀部件上，以推动可膨胀部件和内窥镜穿过膨胀的穿孔。

在另一种实施方式中，在组织穿透尖端穿透组织之后，能够将引导丝穿过装置，以便将该引导丝穿过由组织穿透尖端在组织中所形成的穿孔进行定位。引导丝能够穿过柱塞中形成的腔插入；或者能够移除柱塞，并且将引导丝穿过所述细长轴插入。在插入引导丝之后，能够移除装置，留下经过穿孔延伸的引导丝以用作插入其它装置的定位器。

在另一种实施方式中，装置能够穿过内窥镜的工作通道插入。当装置穿过内窥镜插入时，柱塞和挠性细长轴完全容纳在外部护套

内。在将柱塞定位到待穿透组织表面附近之前，柱塞和挠性细长轴能够向远侧前进到外部护套的远端之外。

本发明具体涉及：

(1) 一种组织穿透装置，包括：

挠性中空细长轴，所述轴的远端具有组织穿透尖端；以及

柱塞，其设置于所述组织穿透尖端内并可相对于所述组织穿透尖端在远侧位置和近侧位置之间移动，在所述远侧位置，所述柱塞位于组织穿透尖端的远侧以防止组织穿透，在所述近侧位置，所述柱塞位于组织穿透尖端的近侧以允许所述尖端穿透组织。

(2) 根据第(1)项所述的装置，其中，所述柱塞适于在柱塞前进到组织表面中时从所述远侧位置向所述近侧位置移动。

(3) 根据第(2)项所述的装置，还包括偏压元件，所述偏压元件被构造成将所述柱塞偏压到所述远侧位置。

(4) 根据第(3)项所述的装置，还包括穿过所述中空细长轴延伸的管心针，所述偏压元件连接在所述管心针的远端与所述柱塞的近端之间。

(5) 根据第(1)项所述的装置，还包括设置在所述中空细长轴的至少一部分周围的外部护套。

(6) 根据第(5)项所述的装置，其中，所述中空细长轴和所述柱塞可相对于所述外部护套滑动。

(7) 根据第(6)项所述的装置，还包括与所述柱塞和所述中空细长轴相连的深度计，所述深度计适于指示所述柱塞和中空细长轴相对于所述外部护套的深度。

(8) 根据第(5)项所述的装置，其中，所述外部护套包括可膨胀部件，所述可膨胀部件设置在外部护套的一部分周围并适于径向膨胀。

(9) 根据第(8)项所述的装置，其中，所述可膨胀部件包括可膨胀气囊。

(10) 根据第(1)项所述的装置，还包括一个或者多个组织抓

持部件，所述组织抓持部件位于所述组织穿透尖端附近并适于抓持组织，以在利用组织穿透尖端穿透组织期间保持所述组织。

(11) 一种穿透组织的方法，包括：

将组织穿透装置穿过体腔插入；

将柱塞定位成靠近待穿透的组织表面，所述柱塞设置在所述装置的挠性细长轴的远端上形成的组织穿透尖端内并从该尖端向远侧延伸；以及

向装置施加力，以使所述柱塞向近侧移动到挠性细长轴内，以允许所述组织穿透尖端穿透组织。

(12) 根据第(11)项所述的方法，其中，一旦所述组织穿透尖端穿透组织，则所述柱塞就返回到远侧位置，在该远侧位置所述柱塞向远侧延伸到组织穿透尖端之外。

(13) 根据第(12)项所述的方法，还包括使针和柱塞相对于设置在针和柱塞周围的外部护套缩回，使得针和柱塞容纳于所述外部护套内。

(14) 根据第(11)项所述的方法，还包括在所述组织穿透尖端穿透组织之后，将可膨胀部件定位在利用所述组织穿透尖端在组织中形成的穿孔内，并且使该可膨胀部件膨胀以增大所述穿孔的尺寸。

(15) 根据第(14)项所述的方法，其中，所述可膨胀部件形成在设置于细长轴的至少一部分周围的外部护套上，并且将可膨胀部件定位在所述穿孔中的步骤包括使所述装置进一步前进到体腔内并穿过所述穿孔。

(16) 根据第(14)项所述的方法，其中，所述装置穿过内窥镜插入，并且在所述可膨胀部件膨胀之后，还包括使内窥镜在所述装置上前进并抵靠所述可膨胀部件，以推动可膨胀部件和内窥镜穿过膨胀的穿孔。

(17) 根据第(11)项所述的方法，还包括在所述组织穿透尖端穿透组织之后，将引导丝穿过所述装置，以便将该引导丝穿过由

组织穿透尖端在组织中所形成的穿孔进行定位。

(18) 根据第(17)项所述的方法, 其中, 将所述引导丝穿过形成于所述柱塞中的腔插入。

(19) 根据第(17)项所述的方法, 其中, 移除所述柱塞并且将所述引导丝穿过所述细长轴插入。

(20) 根据第(17)项所述的方法, 还包括在插入所述引导丝之后, 移除所述装置, 留下经过所述穿孔延伸的所述引导丝。

(21) 根据第(11)项所述的方法, 其中, 所述装置穿过内窥镜的工作通道插入, 并且当所述装置穿过内窥镜插入时, 所述柱塞和所述挠性细长轴完全容纳在外部护套内, 并且在将所述柱塞定位到待穿透组织表面附近之前, 所述柱塞和挠性细长轴向远侧前进到所述外部护套的远端之外。

附图说明

结合附图阅读下面的详细说明将会更全面地理解本发明, 其中:

图 1A 是组织穿透装置的一种示例性实施方式的透视图;

图 1B 是图 1A 中所示组织穿透装置的分解图;

图 2 是图 1A-1B 中所示装置的针组件的一部分的透视图;

图 3 是图 1A-1B 中所示装置的管心针组件的一部分的透视图;

图 4 是图 1A-1B 中所示装置的针组件和管心针组件的透视图;

图 5A 是组织穿透装置的另一种实施方式的透视图, 该装置具有穿过该装置插入并在通过该装置进行组织穿透期间适于抓持和固定组织的组织抓持组件;

图 5B 是图 5A 中所示组织抓持组件的透视图;

图 6A 是组织穿透装置的另一种实施方式的远侧部分的透视图, 该装置具有用于增大使用该装置在组织中所形成穿孔的尺寸的可膨胀部件;

图 6B 是图 6A 中所示装置的远侧透视图, 显示了可膨胀部件的充气图;

图 7A 是图 5A-5B 中装置的远侧部分的透视图，该装置位于组织附近，并且显示了穿透组织以抓持并固定组织的组织抓持部件；

图 7B 是图 1A-1B 中装置和组织的侧视图，显示了穿透组织的组织穿透尖端，其中柱塞位于近侧位置；

图 7C 是图 7B 中装置和组织在装置已经穿透组织之后的侧视图，显示了返回到远侧位置的柱塞；

图 8A 是图 6A-6B 中装置的侧视图，显示了穿透组织的装置，并且显示了位于组织中所形成的穿孔中的可膨胀部件；

图 8B 是图 8A 中装置和组织的侧视图，显示了可膨胀的构件，其在形成于组织中的穿孔中膨胀以增加穿孔的尺寸；以及

图 9 是图 1A-1B 中装置的侧视图，显示了穿透组织的装置以及穿过装置进行定位的引导丝。

具体实施方式

现在将描述一些示例性的实施方式，以提供对这里公开的装置和方法的结构、功能、制造和用途等原理的整体理解。这些实施方式的一个或者多个实施例显示于附图中。本领域技术人员将会理解，这里具体描述的以及在附图中显示的装置和方法是非限制性的示例性实施方式，本发明的范围仅仅通过权利要求来限定。针对一种示例性实施方式所示或所述的特征可以与其它实施方式的特征结合。这种修改和改变将包括在本发明的范围之内。

提供各种示例性的方法和装置来穿透组织。总的说来，提供一种组织穿透装置具有中空的细长针轴，该针轴的远端具有组织穿透尖端用于穿透组织。该装置还能够包括柱塞，该柱塞置于细长针轴的至少一部分内，并且构造成仅当柱塞和尖端前进到待穿透组织内时，才能够相对于尖端移动以允许尖端穿透组织。因此，柱塞的作用是提供一种钝的尖端结构，直到其前进到所需位置而使装置穿透组织。虽然装置能够用在各种应用中，但是其优选用在内窥镜或腹腔镜外科手术中。例如，装置能够经腔地插入，然后穿过组织表面，

比如胃或结肠，以便在组织中形成穿孔，以提供对身体其它区域如腹腔的访问。柱塞特别有利的是其允许装置穿透组织，同时防止刺穿或伤害附近组织，比如胃腔中的器官。

图 1A-1B 显示了用于穿透组织的装置的一种示例性实施方式。如图所示，装置 10 通常包括手柄 12，该手柄 12 具有从中贯通延伸的针组件 14，该针组件 14 从手柄的远端延伸，并且构造成经腔地导入。针组件 14 包括可滑动地置于手柄内的针轴 16，以及从针轴 16 向远侧延伸的针 17，针 17 具有形成于或联接于其远端的组织穿透尖端 18 以用于穿透组织。装置 10 还包括置于针组件 14 内的管心针（stylet）组件 20，该管心针组件 20 构造成保护尖端 18，直到装置 10 被置于待穿透组织上。管心针组件 20 包括穿过手柄 12 向近侧和远侧延伸且在其近端联接到端盖 26 上的管心针 24，以及置于管心针 24 远端的远侧以用于保护尖端 18 的柱塞 22。装置 10 还能够包括从手柄 12 向远侧延伸的外部护套 28，该外部护套 28 构造成接收和封装针组件 14 和管心针组件 20，以保护在其中插入了该装置 10 的体腔或者其它器械免受组织穿透尖端 18 的影响。使用中，管心针组件 20 上的柱塞 22 能够相对于针组件 14 的组织穿透尖端 18 进行定位，以便使尖端 18 变钝而防止尖端 18 穿透组织。柱塞 22 能够在尖端 18 内向近侧移动以允许尖端 18 穿透组织。一旦尖端 18 穿透组织，柱塞 22 就能够返回到其原始的远侧位置以保护尖端 18 并防止意外刺穿附近组织。

装置 10 的手柄 12 能够具有任意的形状和尺寸，但是优选适于方便抓持和操控装置 10。在所示的实施方式中，如图 1A-1B 所示，手柄 12 具有细长的圆柱形结构。手柄 12 能够由多个零件形成，或者能够具有一体式结构。在所示的实施方式中，手柄 12 包括两个半边 12a、12b，它们配合在一起并封装针组件 14 和管心针组件 20 的近侧部分。如图所示，远侧端盖 12c 能够用于配合组件 14、20 的远端。端盖 12c 以及手柄 12 的近端能够包括内部形成的开口，该开口用于接收从中贯通的组件 14、20。

如上所述，装置 10 还能够包括外部护套 28，用于封装针组件 14 和管心针组件 20 的远侧部分。外部护套 28 能够是挠性的或者刚性的，但是在示例性实施方式中，装置 10 的远端适于经腔地插入，从而外部护套 28 能够是半挠性的或者是挠性的以允许穿过弯曲的腔插入。如图 1A-1B 所示，外部护套 28 固定到手柄 12 的端盖 12c 的远端上并从该远端向远侧延伸。外部护套 28 的长度能够根据装置 10 预期的用途而改变，但在所示的实施方式中，外部护套 28 的细长的长度适于经腔地使用。本领域技术人员将会认识到，外部护套 28 不是装置 10 穿透组织所必需的构件，因此能够省略。手柄 12 还能够包括其它特征，比如联接到手柄 12 内壁上的销钉 30，该销钉 30 构造适于控制组织穿透尖端 18 相对于手柄 12 和外部护套 28 的位置，这将在下面作更详细的描述。

装置 10 的针组件 14 还能够具有各种结构，并且组件 14 的各个部分能够是挠性的或者是刚性的。在示例性实施方式中，针组件 14 的远端，即针 17，适于经腔地插入，从而针 17 上至少从手柄 12 延伸的部分是半挠性的或者是挠性的，以允许穿过曲折的腔插入。本领域技术人员将会认识到，针 17 能够由各种生物兼容性材料制成，该材料具有的特性足以使得针 17 上从手柄 12 延伸的部分能够插入体腔的通道内并在该通道内移动。针 17 还能够具有一定的长度，该长度能够根据装置预期的用途改变，但在示例性实施方式中，该长度适于经腔地使用。针 17 的直径也能够改变，但是该直径优选足以可滑动地接收管心针组件 20 的柱塞 22。

针 17 还能够包括组织穿透尖端 18。该尖端 18 能够具有任意的形状和尺寸，但是优选构造成能允许尖端 18 穿透组织。图 7B 显示了一种斜角尖端。组织穿透尖端 18 还能构造成通过切割来穿透组织。例如，尖端 18 能够是一种锋利的尖端，这种尖端适于在装置 10 穿过组织前进时通过装置 10 的力来穿透组织。本领域技术人员将会认识到，组织穿透尖端 18 能够具有各种其它结构，并且能够适于以各种方法来处理组织。例如，尖端 18 能够是钝的以及/或者组织穿透

能够通过或借助于电能来实现。

如前所述，针组件 14 的近端能够包括联接到针 17 的针轴 16。针轴 16 能够具有各种结构，但在所示的实施方式中，针轴 16 可以在手柄 12 中滑动，以允许组织穿透尖端 18 相对于外部护套 28 的位置可调节。具体而言，针轴 16 在手柄 12 中的移动能够使尖端 18 在缩回位置与伸出位置之间进行移动，其中在缩回位置尖端 18 全部保持在外部护套 28 内，在伸出位置尖端 18 伸出于外部护套 28 的远端。在其它实施方式中，针组件 14 能够固定地联接到手柄 12 或者与手柄 12 整体形成。

如图 1A-2 所示，针轴 16 还能够包括深度计 32，该深度计 32 形成于针轴 16 的近端上或者联接到针轴 16 的近端，并且适于指示尖端 18 相对于外部护套 28 的深度。在示例性实施方式中，深度计 32 能够包括形成于其中的键道 33，该键道 (keyed track) 33 适于将尖端 18 定位在不同的预定位置。键 36 是沿键道 33 的长度形成的径向狭槽，并且适于接收联接到手柄 12 内壁上的销钉 30。销钉 30 能够被锁定在不同的键 36 中，以便将尖端 18 相对于外部护套 28 进行定位。使用中，旋转针轴 16 以使销钉 30 位于纵向狭槽 34 内，并且销钉 30 纵向移动以便使针组件 14 相对于手柄 12 滑动，从而调节组织穿透尖端 18 的位置。在尖端 18 移动到所需位置之后，旋转针轴 16 以便将销钉 30 锁定在键道 33 的其它键 36 中，从而将针组件 14 相对于手柄 12 和外部护套 28 保持在固定位置。深度计 32 还能够包括标记以指示尖端 18 的深度。如图所示，深度计 32 包括五个键 36，因此沿其长度具有五个标记 38。在所示的实施方式中，这些标记 38 定义为数值 0-4，但指示尖端 18 不同深度水平的其它类型的标记也是可以的。本领域技术人员将会认识到，各种各样的其它技术能够用来调节尖端 18 相对于外部护套 28 的深度。

如上所述，管心针组件 20 置于针组件 14 内，并且能够具有各种尺寸和结构。在所示的实施方式中，管心针组件 20 包括管心针 24 和柱塞 22，二者彼此可动地联接，并且所具有的长度允许它们穿过

手柄 12 延伸到靠近组织穿透尖端 18 最远端的位置，以便在装置 10 没有接触组织时可以保护尖端 18。位于远端的柱塞 22 适于在装置没有接触组织时保护组织穿透尖端 18。柱塞 22 能够具有各种形状和尺寸，但在所示的实施方式中，柱塞 22 具有带有钝的远端的圆柱形结构。柱塞 22 相对于组织穿透尖端 18 在远侧位置和近侧位置之间可移动，其中在远侧位置柱塞 22 位于组织穿透尖端 18 的远侧以防止组织穿透，在近侧位置柱塞 22 位于组织穿透尖端 18 的近侧或靠近组织穿透尖端 18 以允许尖端穿透组织。细长的管心针 24 从柱塞 22 向近侧延伸，并且优选是半挠性的或者是挠性的，以允许穿过曲折的腔进行插入。

如上所述，柱塞 22 和管心针 24 能够彼此活动联接，以允许柱塞 22 在近侧位置和远侧位置之间移动。在所示的实施方式中，装置 10 能够包括偏压元件，该偏压元件在柱塞 22 和管心针 24 之间延伸，并且适于将柱塞 22 向远侧位置偏压。在一种实施方式中，偏压元件能够是弹簧 40，如图 3 中所示，用于将柱塞 22 向远侧位置偏压。弹簧 40 联接在细长管心针 24 的远端与柱塞 22 的近端之间。具体而言，弹簧 40 的远端联接到形成于柱塞 22 上的柱塞柱 42，并且其近端联接到形成于细长管心针 24 上的管心针柱 44。使用中，柱塞 22 上的弹簧 40 的偏压力能够通过使柱塞 22 前进到组织表面来克服，当其与组织接触时允许柱塞 22 缩回到近侧位置。在装置 10 向近侧移动时，弹簧 40 压缩，柱塞 22 向远侧移动以保护尖端 18 并防止进一步穿透组织。本领域技术人员将会认识到，各种各样的其它偏压元件能够被用来将柱塞 22 向远侧位置偏压。此外，在其它示例性实施方式中，装置不需要包括管心针，并且偏压元件的近端能够靠在形成于针 17 内壁上的凸缘上。

如上所述，管心针组件 20 置于针组件 14 中，并且当柱塞 22 位于远侧位置时，柱塞 22 靠近组织穿透尖端 18 延伸或者从组织穿透尖端 18 向远侧延伸。组件 14、20 能够可选择地可释放地彼此接合，以允许它们相对于外部护套 28 一起移动，以保持柱塞 22 相对于尖

端 18 的位置。在图 4 所示的实施方式中，管心针 24 联接到端盖 26，该端盖 26 能够可释放地配合到针轴 16 的近端。针轴 16 能够使用各种配合技术联接到端盖 26，比如路厄锁 (luer lock)、螺纹、扣合连接、界面连接以及磁连接。管心针组件 20 和针组件 14 之间的可释放连接还能够允许管心针组件 20 从针组件 14 上卸下，以允许清洗流体或引导丝从中穿过。在其它示例性实施方式中，管心针组件 20 能够插入导管，用于在组织穿透之后接收清洗流体或引导丝 70，或者引导丝 70 能够在管心针组件 20 中预加载，如图 9 所示。引导丝 70 能够穿过由组织穿透尖端 19 在组织中形成的穿孔进行定位。一旦引导丝 70 已经穿过穿孔定位，则能够移除装置 10，将引导丝 70 留在原位。然后各种装置和外科器械能够沿引导丝 70 引导，以便能够在穿透的组织部位执行的多种外科手术。

图 1A-1B 中的装置还能够构造成从中接收一个或者多个组织抓持部件。组织抓持部件能够具有各种结构，但是其优选构造成能够在组织穿透尖端 18' 穿过组织前进时抓持并固定组织。例如，图 5A-5B 显示了两个组织抓持部件 50'、52'，它们在外套 28' 和针组件 14' 之间延伸以便穿过组织进行定位。每个组织抓持部件 50'、52' 具有钩状远端，该远端构造成能够穿透并抓持组织。组织抓持部件 50'、52' 在近侧位置和远侧位置之间可移动，其中在近侧位置它们置于外套 28' 中，在远侧位置它们从外套 28' 延伸以允许部件 50'、52' 穿透组织。部件 50'、52' 优选由形状记忆材料形成，以允许部件 50'、52' 的远端在从外套 28' 的远端延伸时卷曲，并且在部件 50'、52' 被拉回到外套 28' 中时变形而伸直。旋钮 54' 能够可滑动地置于手柄 12' 的狭槽内，并且能够联接到部件 50'、52' 的近端，以控制它们在近侧位置和远侧位置之间的移动。本领域技术人员将会认识到，任意类型的控制装置都能够被用来控制组织抓持部件 50'、52' 的移动，并且该控制装置能够被定位在装置上，比如手柄上，或者与装置分离。

这里公开的装置还能够包括可膨胀部件，该部件适于增大由装

置的组织穿透尖端在组织中形成的穿孔的尺寸。图 6A-6B 显示了设置在穿透装置 10'' 上的膨胀装置的一种实施方式。如图所示，膨胀装置为可膨胀气囊 60'' 的形式，其构造成能够膨胀以扩大穿孔的尺寸。本领域技术人员将会认识到，各种其它的可膨胀部件能够被用来扩大由组织穿透尖端形成的穿孔。气囊 60'' 能够设置在各种位置，但是图 6A-6B 显示了气囊 60'' 设置在外部护套 28'' 上。气囊 60''，例如，能够使用通过形成于外部护套 28'' 中或者沿外部护套 28'' 形成的充气腔导入的流体或空气而膨胀。本领域技术人员将会认识到，任意的充气腔都能够用来可膨胀气囊 60''，包括外部护套 28'' 内部或外部的腔。如图所示，装置 10'' 能够包括联接到或者形成于手柄 12'' 上的充气口。使用中，在组织穿透尖端（未显示）已经穿透组织之后，装置 10'' 能够前进以便将如图 6A 所示的泄气的气囊 60'' 定位在穿孔部位。如图 6B 所示，气囊 60'' 充气，以增加组织中由尖端形成的穿孔。本领域技术人员将会认识到，可膨胀部件能够连接其它装置，比如上述的引导丝。例如，膨胀装置能够设置在或者位于引导丝上，以允许将可膨胀部件定位在穿孔部位。

本发明还提供穿透组织的方法。图 7A-8B 显示了穿透目标组织的一种示例性方法。使用中，将装置 10 经腔地插入患者体内，并且移动到待穿透的目标组织。一旦装置位于目标组织附近，则组织抓持部件 50、52（如果提供的话）能够使用手柄 12 上的旋钮 54 向远侧移动，以允许部件 50、52 抓持组织以固定组织（仅仅显示了由组织抓持部件 50 穿透的组织的一部分）。然后组织穿透尖端 18 能够前进到组织中，如图 7B 所示。当柱塞 22 前进到目标组织中时，柱塞 22 将强制进入近侧位置。一旦柱塞 22 移动到针轴 16 中的近侧位置，尖端 18 就能够接触并穿透组织。在尖端 18 已经穿透组织之后，如图 7C 所示，或者装置 10 已经移出目标组织而与之不接触之后，除去柱塞 22 上的压力，从而允许柱塞 22 返回到远侧位置以保护附近组织免受组织穿透尖端 18 穿透。柱塞 22 和针轴 16 还能够相对于护套 28 缩回，使得尖端 18 和柱塞 22 被保持在护套 28 中以防止损

伤附近组织。然后，组织抓持部件 50、52 能够通过部件 50、52 相对于外部护套 28 缩回而移离开组织。如果提供的话，设置在外套 28 上的可膨胀部件如图 8A 所示，能够定位到组织中通过尖端 19 所形成的穿孔中，以扩大穿孔的尺寸，如图 8B 所示。可替换地，引导丝能够穿过管心针组件 20 插入，或者管心针组件 20 能够被除去而由引导丝代替。引导丝能够用作定位器，在引导丝保持在穿孔中时允许移除装置 10。然后，膨胀装置或者各种其它装置能够通过引导丝。

在另一种示例性实施方式中，内窥镜能够穿过食道并定位到胃中，并且组织穿透装置如图 1A-1B 中所示的装置能够通过内窥镜的工作通道导入，并通过穿透胃壁上的组织而在胃壁中形成穿孔。为了防止组织穿透尖端破坏通过通道，在将装置插入内窥镜中之前，能够使用针组件上的深度计使尖端和柱塞在外部护套中移动。一旦装置靠近目标组织，则组织抓持部件（如果提供的话）就能够向远侧移动以允许该部件抓持并固定组织，并且装置能够前进以便使组织穿透尖端穿透组织。一旦形成了穿孔，就能够使用外部护套上的可膨胀部件来增加穿孔的尺寸。然后，能够内窥镜能够前进到可膨胀部件上并穿过穿孔。作为替换，引导丝能够在管心针组件中预加载，或者能够穿过装置被供送到胃壁中形成的穿孔的位置，并且组织穿透装置能够移除，留下引导丝作为定位器。设置在引导丝上的或者定位在引导丝上的可膨胀部件能够位于穿孔部位中。一旦可膨胀部件已经被充气并且胃壁中穿孔的尺寸已经扩大，则内窥镜就能够前进到可膨胀部件中，并且穿过该穿孔推动可膨胀部件和内窥镜以进入到腹腔内。然后，其它器械和装置能够经过内窥镜的工作通道来执行各种程序。本领域技术人员将会认识到，引导丝和独立的可膨胀部件不是必需的，并且内窥镜和其它装置能够使用其它技术穿过穿孔插入。

本领域技术人员将会根据上述实施方式进一步理解本发明的其它特征和优点。因此，本发明不限于已经具体显示和描述的内容，

除非是后附权利要求所指示的内容。这里引用的所有的公开出版物和参考文献特别地通过引用而并入本文。

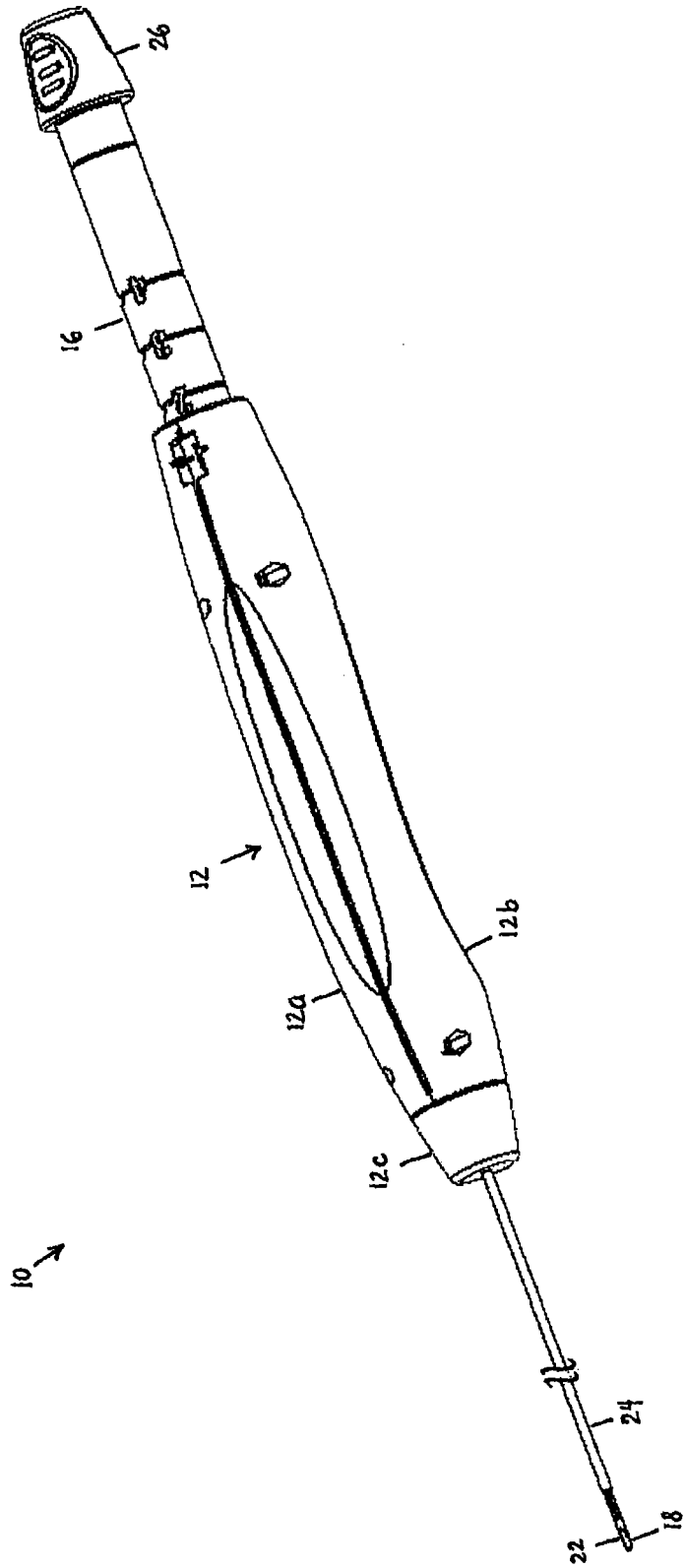


图 1A

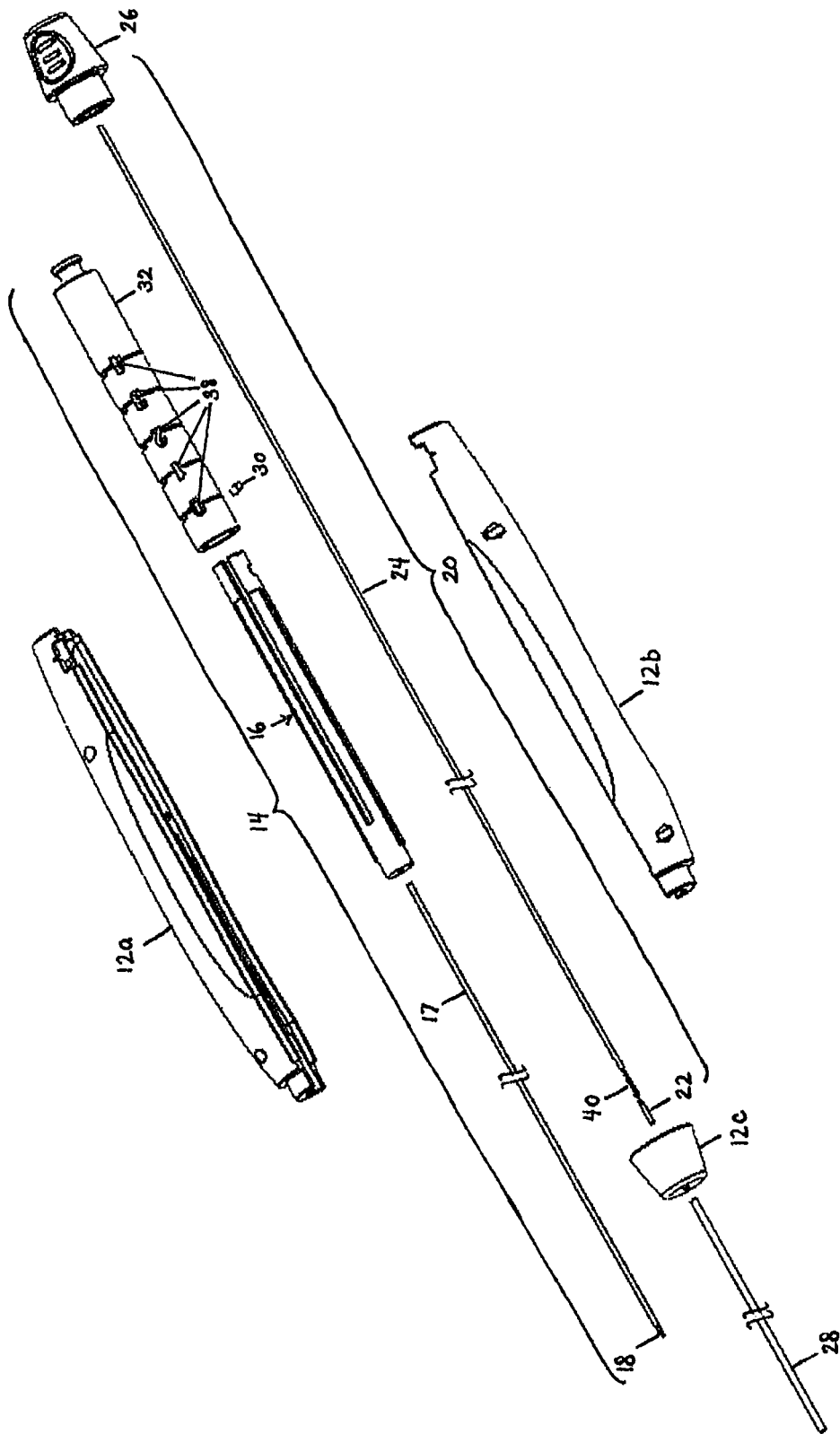


图 1B

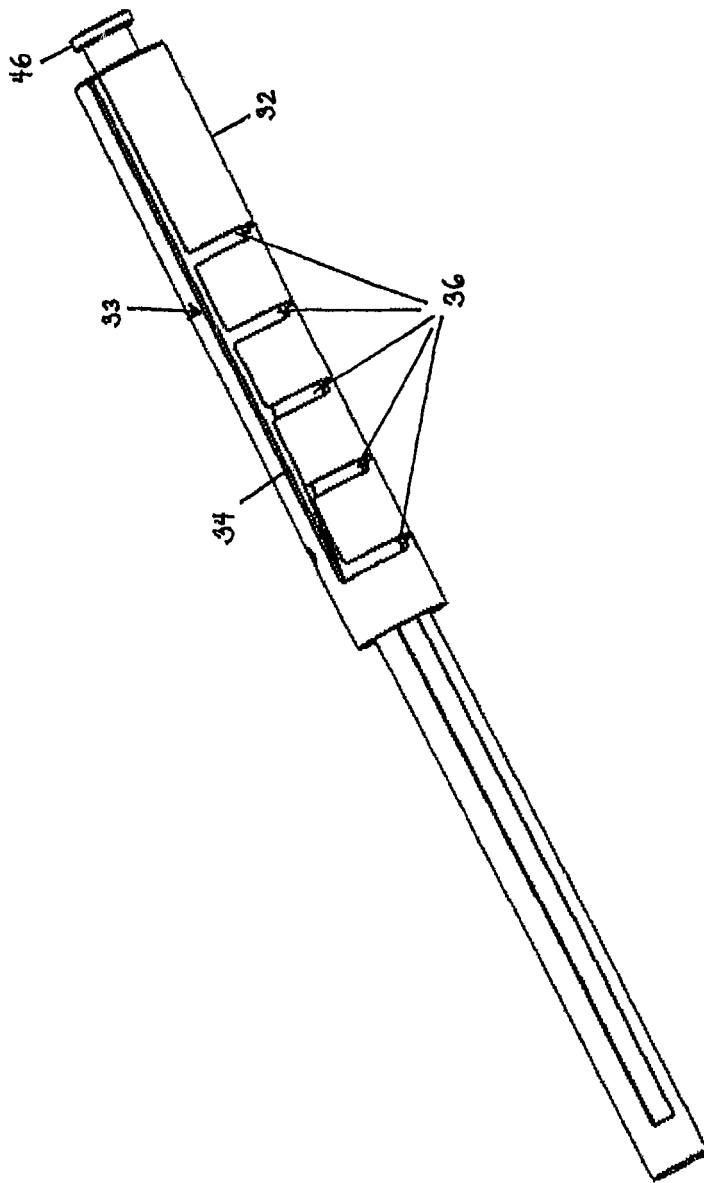


图 2

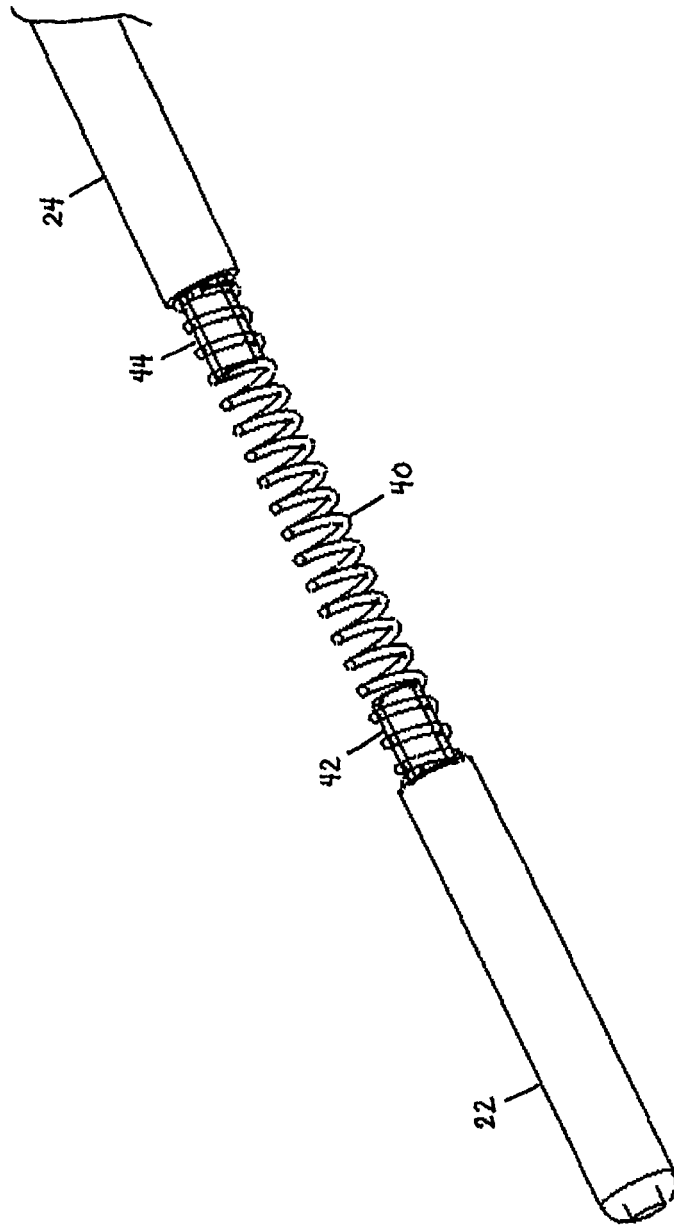


图 3

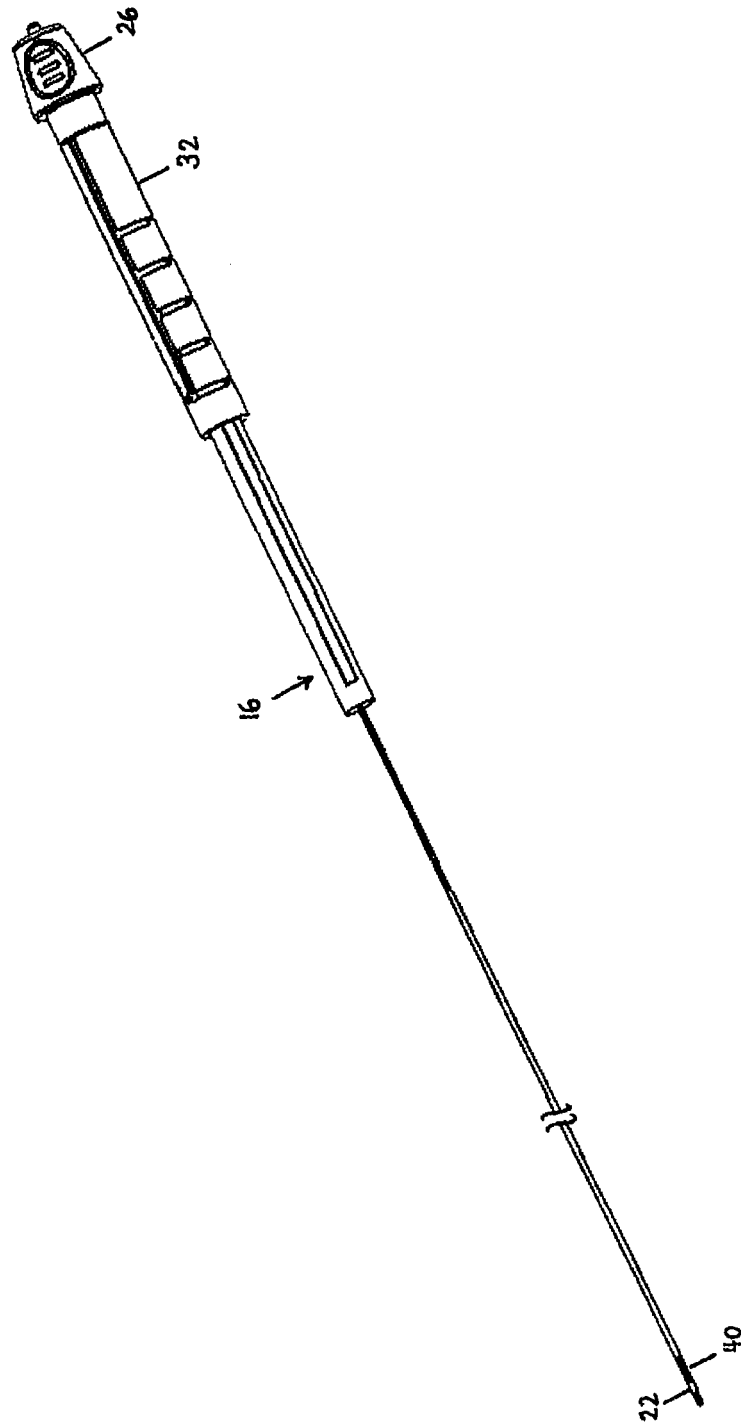


图 4

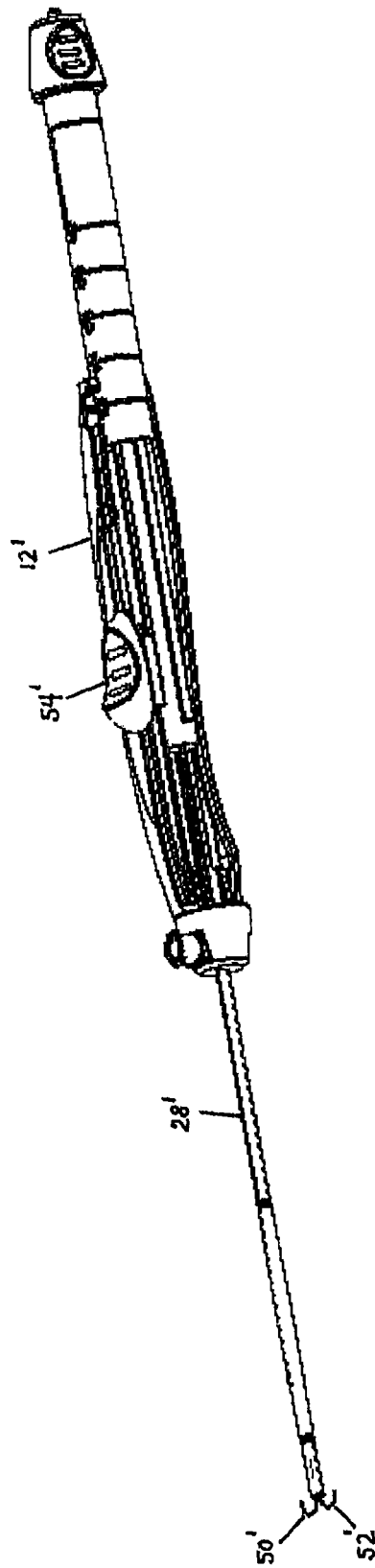


图 5A

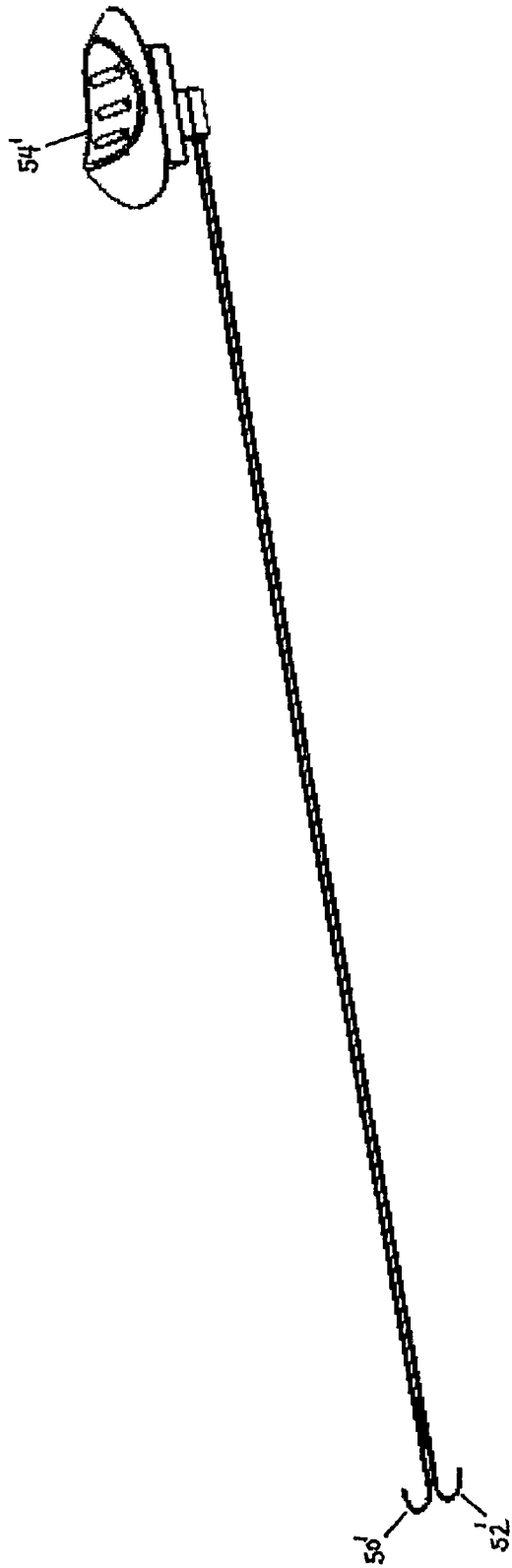


图 5B

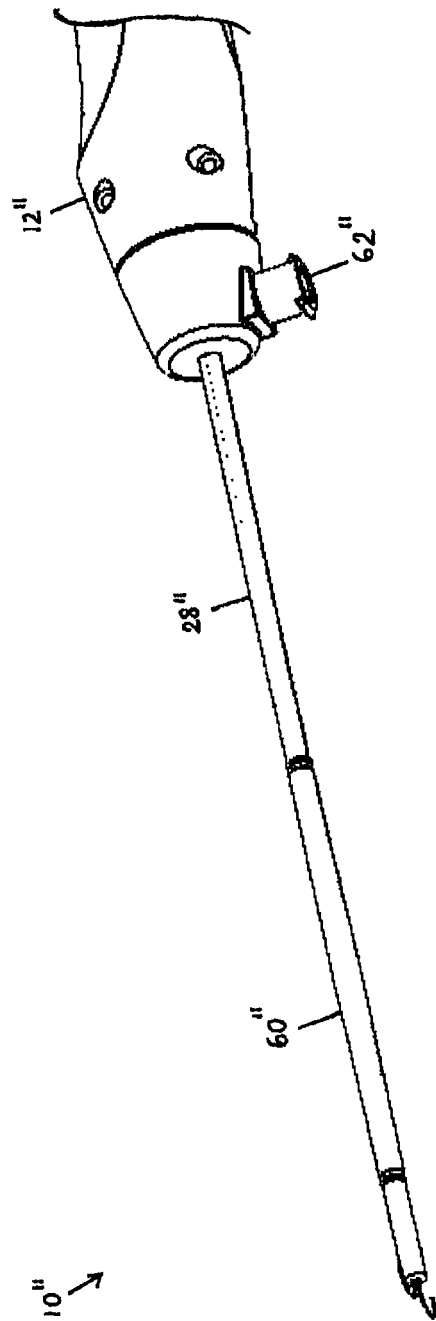


图 6A

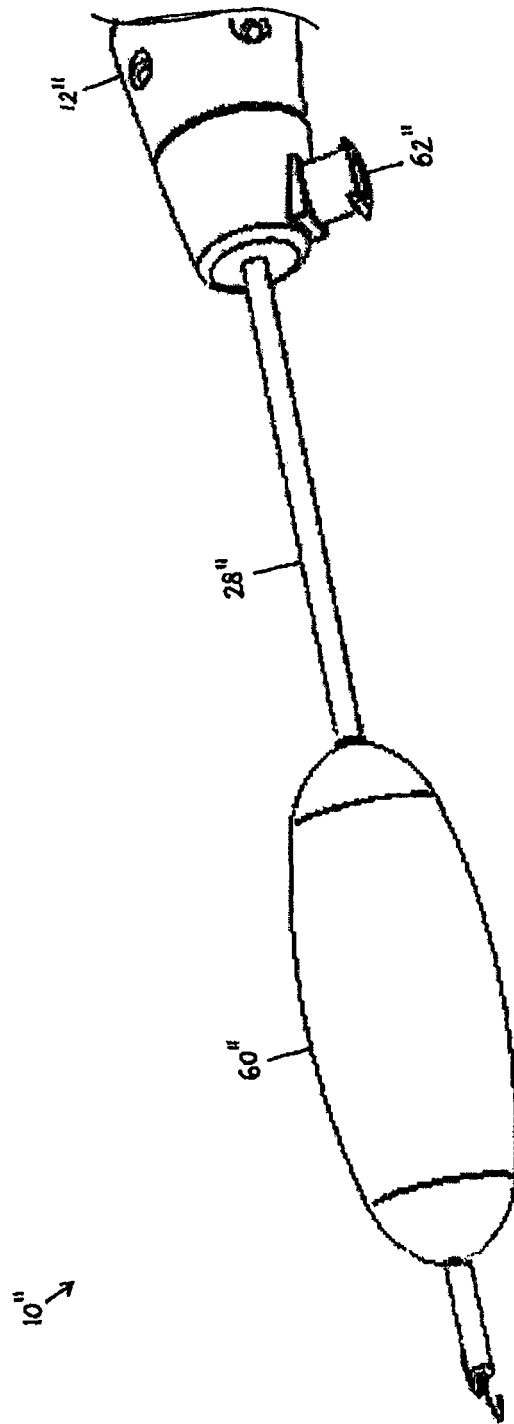


图 6B

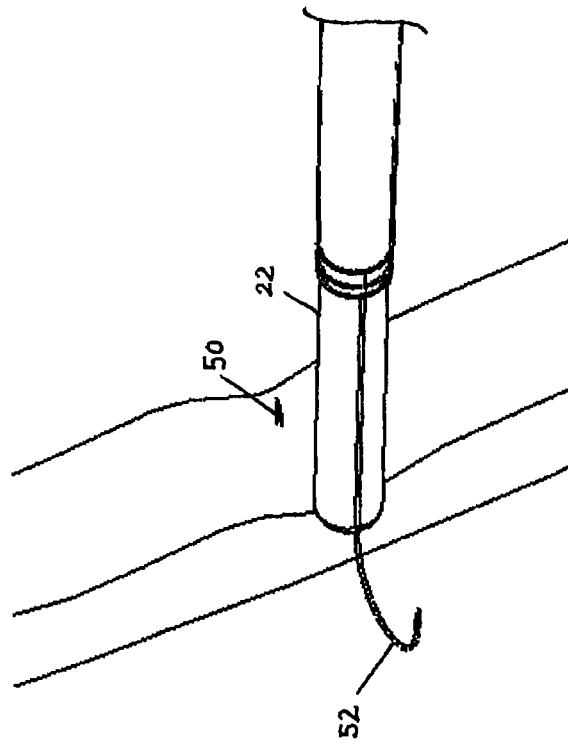


图 7A

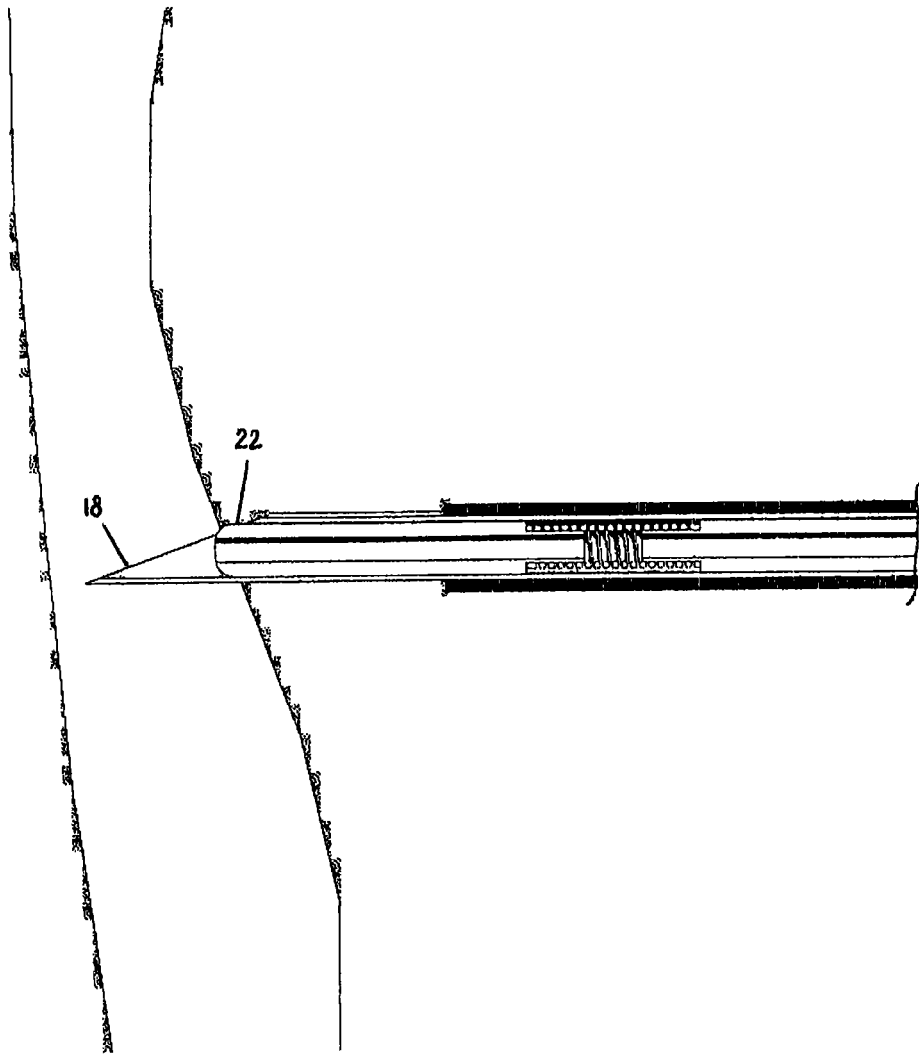


图 7B

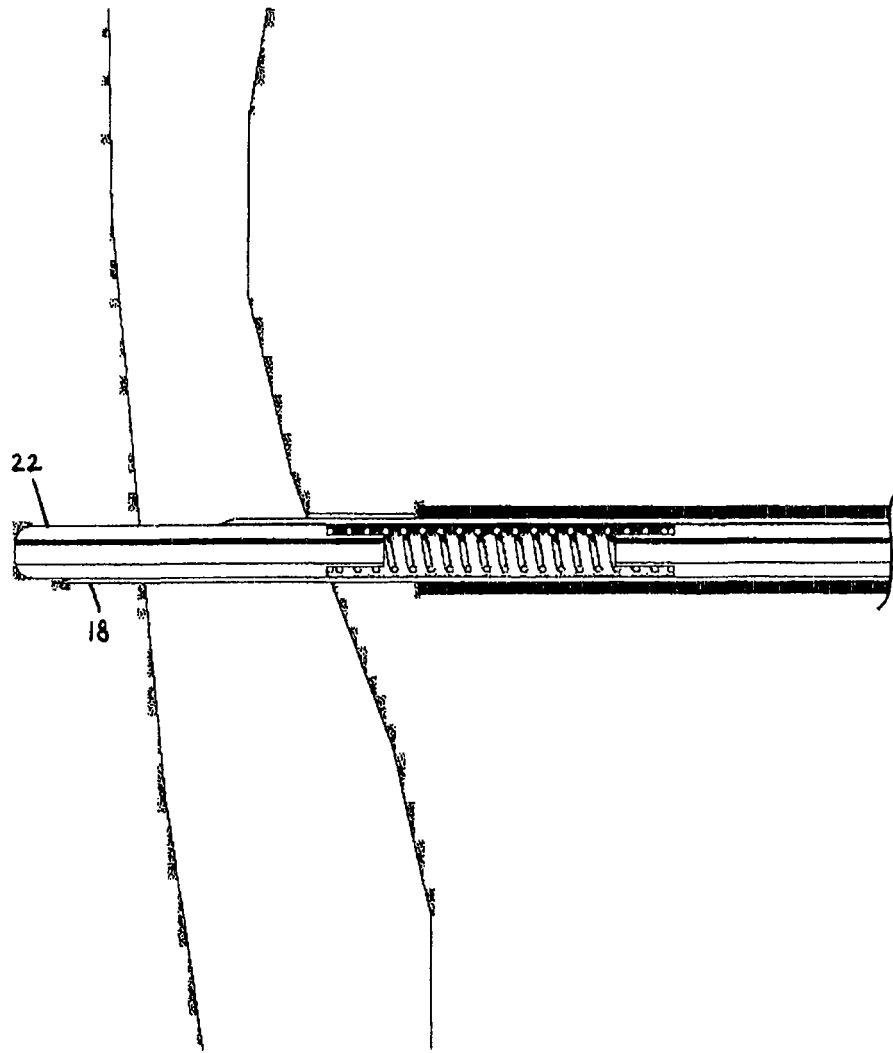


图 7C

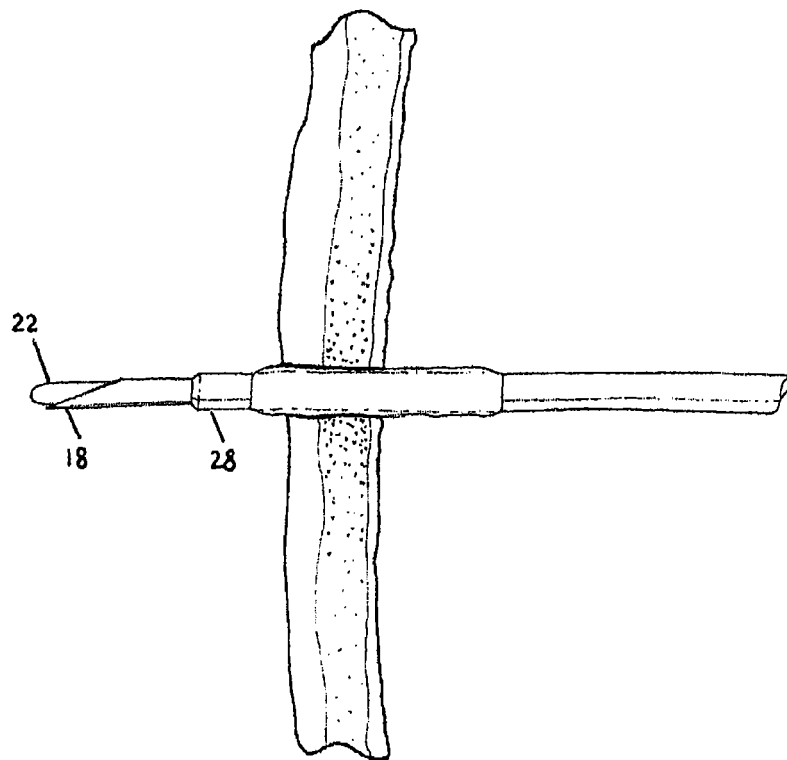


图 8A

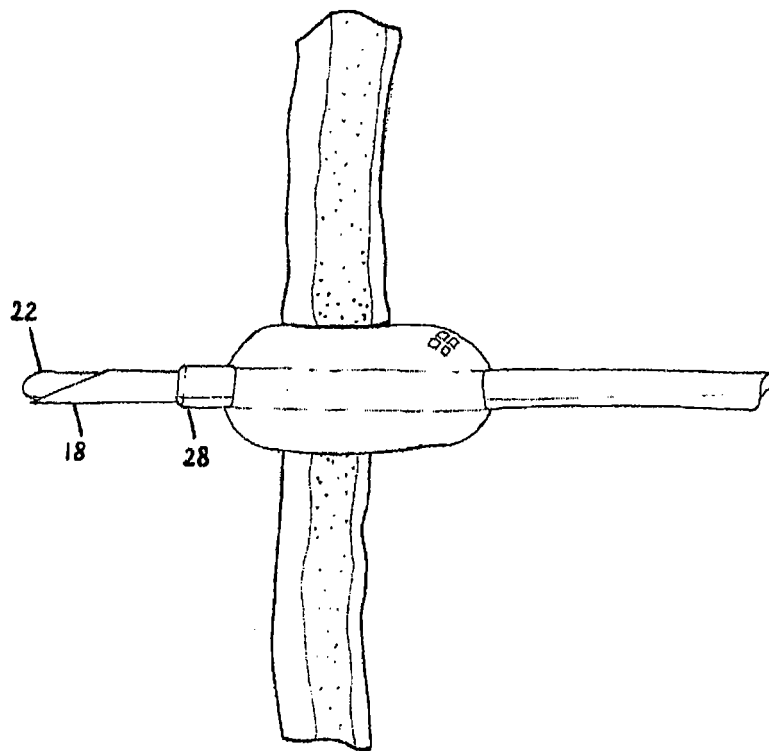


图 8B

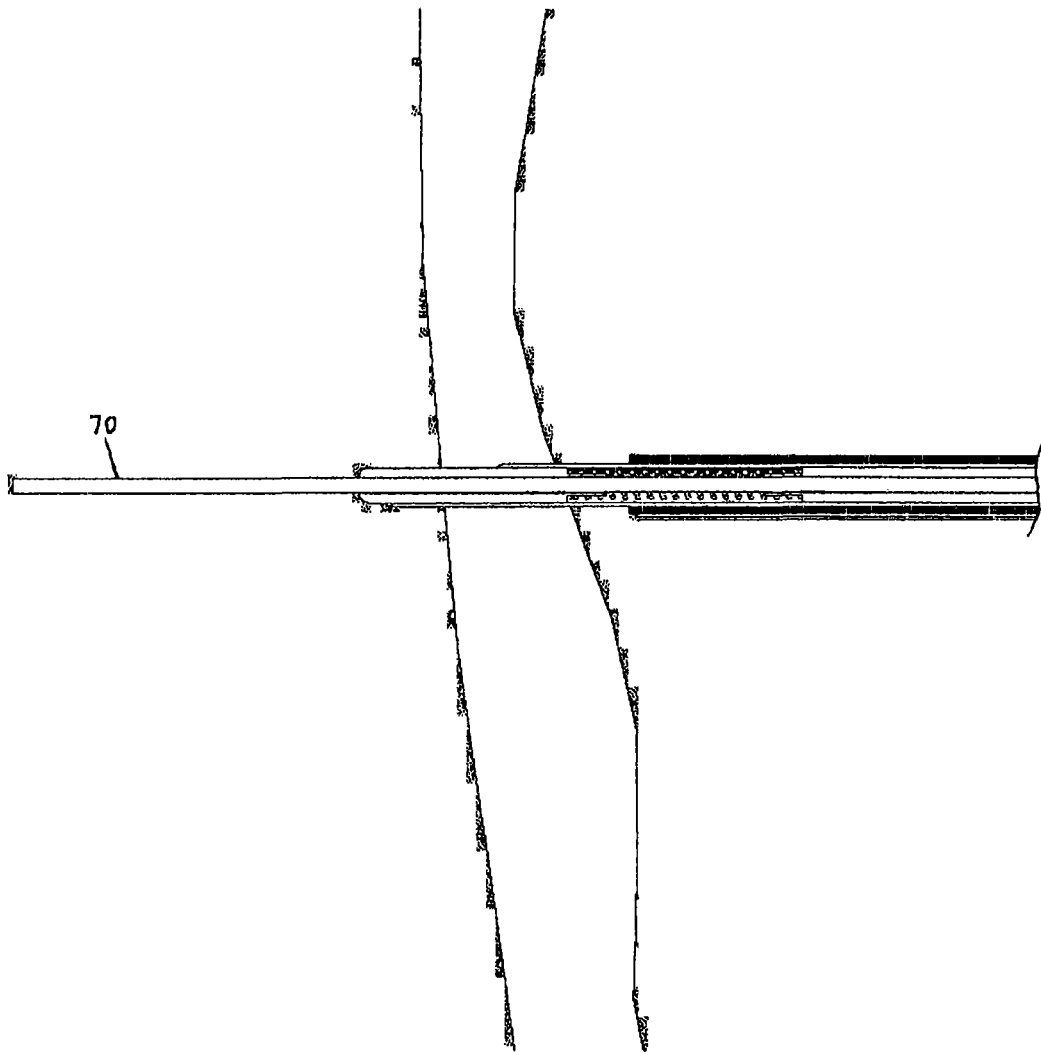


图 9

专利名称(译)	挠性内窥镜安全针		
公开(公告)号	CN101066224A	公开(公告)日	2007-11-07
申请号	CN200710107764.0	申请日	2007-04-29
[标]申请(专利权)人(译)	伊西康内外科公司		
申请(专利权)人(译)	伊西康内外科公司		
当前申请(专利权)人(译)	伊西康内外科公司		
[标]发明人	SP康伦 O·瓦克哈里亚 D·利嫩库格尔		
发明人	S·P·康伦 O·瓦克哈里亚 D·利嫩库格尔		
IPC分类号	A61B17/34 A61B17/94		
CPC分类号	A61B17/3478 A61B18/1492 A61B2017/00278 A61B2017/320048 A61B2017/320064 A61B2017/3488		
代理人(译)	苏娟		
优先权	11/380958 2006-05-01 US		
其他公开文献	CN101066224B		
外部链接	Espacenet SIPO		

摘要(译)

本发明涉及一种挠性内窥镜安全针，并提供各种用于穿透组织的方法和装置。在一种实施方式中，提供一种组织穿透装置，包括：挠性中空细长轴，该轴的远端具有组织穿透尖端；以及置于组织穿透尖端内的柱塞。该柱塞能够相对于组织穿透尖端可在远侧位置和近侧位置之间移动，在远侧位置柱塞位于组织穿透尖端的远侧以防止组织穿透，在近侧位置柱塞位于组织穿透尖端的近侧以允许该尖端穿透组织。当柱塞前进到组织表面中时，柱塞能够适于从远侧位置向近侧位置移动。该装置还可包括连接到柱塞的偏压元件，该偏压元件适于将柱塞向远侧位置偏压。偏压元件能够联接在管心针的远端与柱塞的近端之间，管心针穿过中空细长轴延伸。

