

[19] 中华人民共和国国家知识产权局

[51] Int. Cl.
A61B 18/14 (2006.01)



[12] 发明专利申请公布说明书

[21] 申请号 200580028080.0

[43] 公开日 2007年7月25日

[11] 公开号 CN 101005810A

[22] 申请日 2005.7.12

[21] 申请号 200580028080.0

[30] 优先权

[32] 2004.8.24 [33] DE [31] 102004040959.5

[86] 国际申请 PCT/EP2005/007559 2005.7.12

[87] 国际公布 WO2006/021269 德 2006.3.2

[85] 进入国家阶段日期 2007.2.16

[71] 申请人 爱尔伯电子医疗设备公司

地址 德国杜宾根

[72] 发明人 阿希姆·布罗德贝格

迪特尔·哈夫纳

[74] 专利代理机构 北京集佳知识产权代理有限公司

代理人 张文 王艳江

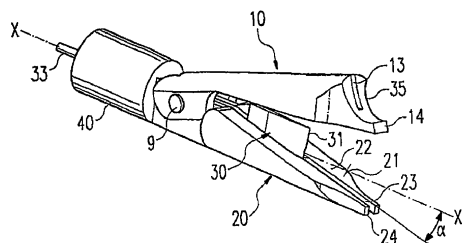
权利要求书 1 页 说明书 5 页 附图 3 页

[54] 发明名称

外科器械

[57] 摘要

存在一种用于进行腹腔镜检查或类似微创手术的外科器械，该外科器械包括两个夹持部件，该两个夹持部件能够彼此相向地移动并具有夹持表面，所述夹持表面用于在闭合时保持住组织；以及包括具有刀刃的切割装置，所述切割装置相对所述的夹持部件移动以切割被保持住的组织。为改进切割动作并提高切割装置的耐用性，本发明建议，在所述夹持表面闭合时，切割装置相对于所述夹持表面成锐角地延伸。



1. 一种外科器械，尤其用于腹腔镜检查或类似的微创手术，包括至少两个夹持部件（10，20），所述夹持部件能够彼此相向地移动并具有夹持表面（11，21），所述夹持表面（11，21）在处于闭合状态时用于夹牢组织，以及具有刀刃（31）的切割装置（30），所述切割装置能够沿切割方向（X）相对于所述夹持部件（10，20）移动，以切割被夹牢的组织，其特征在于所述切割装置（30）相对于处于闭合状态下的所述夹持表面（11，21）成锐角（ α ）地延伸。
2. 如权利要求1所述的外科器械，其特征在于所述刀刃（31）相对于所述切割方向（X）成钝角（ β ）地倾斜。
3. 如前述权利要求中任一项所述的外科器械，其特征在于所述刀刃（31）类似弧形地弯曲地构造。
4. 如前述权利要求中任一项所述的外科器械，其特征在于所述夹持部件（10，20）之一以相对于所述切割方向（X）固定的方式附连。
5. 如前述权利要求中任一项所述的外科器械，其特征在于所述器械附连在支座（40）的一个远端，以形成尤其用于腹腔镜检查或类似微创手术的管形轴式器械。
6. 如前述权利要求中任一项所述的外科器械，其特征在于所述夹持表面（11，21）包括用于向组织提供 HF 凝结电流的电极（12，22）。

外科器械

技术领域

本发明涉及一种根据权利要求1前序部分所述的外科器械。

背景技术

这种类型的器械用于切割、准备和凝结组织，特别是用于例如腹腔镜检查的微创手术中。这类应用的基本要求是：能够以简单的方式安全地夹持住组织，然后能够同等安全地切穿该组织。同时，也很重要是：不存在因切穿组织和此过程所需的切割运动导致损伤周围组织的风险。

从 US 5,445,638 可知构造为管形轴式器械并具有电极以凝结所夹持的组织的这种类型的器械。

与这种器械相关的问题是：一方面，对切割器械存在相当大的磨损，同时另一方面，组织在被切穿时相对容易地从夹持表面滑脱并因此不会被完全切穿。

发明内容

本发明的目的是提供一种开头阐明类型的外科器械，其中永久地确保具有良好和安全操作性的改进的切割作用。

该目的通过一种特别是用于腹腔镜检查或类似微创手术的外科器械来实现，该外科器械具有：至少两个夹持部件，所述两个夹持部件能够彼此相向移动并具有夹持表面，该夹持表面在处于闭合状态时用于夹牢组织；以及具有刀刃的切割装置，该切割装置能够沿切割方向相对于夹持部件移动，以切割所夹牢的组织，从而使得该切割装置相对于处于闭合状态下的夹持表面成锐角地延伸。

因此本发明的基本点是：所述夹持表面不象开头阐明的现有技术那样以切割器械仅在组织上施加使组织离开所述夹持表面的力的方式保持住所述组织。相反地，该成角度的配置确保所施加的切割力中的至少

一部分垂直地作用在夹持表面上，因此，该组织倾向于更加牢固地保持被所述夹持表面夹牢。同时，因为该器械能够以如下此方式配置：其使得在夹持部件打开时用于抓牢组织的前进运动基本上可沿两个夹持表面之间的角平分线的方向进行，因此该器械的良好操作性得到保证，这对腹腔镜检查操作是尤其有利的。

该器械的另一基本优点是：在经过位于夹持表面之间的开口时，所述切割器械的刀刃并不是是一直地接触该组织的相同部分，相反地，这个部分越过该刀刃，其结果是，一方面，它被切割而非被挤压，另一方面，利用了该刀刃的较大纵向界截面，因此，磨损较少。

该切割装置可配置为 HF 外科切割装置，然而或者可配置为机械切割装置（如同解剖刀）。

优选地，该刀刃相对于切割方向成钝角地倾斜，这改善了实际切割动作。另外，切割装置必须移动的路径得以减少。这些相对于切割方向的倾斜角可在该刀刃的整个长度上都是恒定的，或随着类似于在其长度上的弧线地弯曲刀刃而改变。通过这种类似弧形地弯曲的刀刃，可进行“柔和的”第一切割，然后变成一个较陡的、更有力的切割进程。

优选地，该夹持部件之一相对于切割方向是固定不动的。因此，操作者在抓牢组织时将会有一个固定的参照点。另外，移动所述夹持部件的机构是简单的。

优选地，该外科器械附连在支座的一个远端，以形成用于腹腔镜检查或类似微创手术的管形轴式器械。如此构造的器械操纵性好。特别地，因相对于该管形轴的轴线的倾斜，容易抓牢和准备组织。

所述夹持表面优选以基本传统方式设有用于向组织提供 HF 凝结电流的电极，使得由夹持表面所抓牢的组织能够被凝结，然后被切穿。

附图说明

下面，通过附图更详细地描述了本发明的实施方式示例。在这些图示中：

- 图 1 本发明第一实施方式的透视图，

- 图 2 从另一视角观察的图 1 所示实施方式的透视图，
- 图 3 切割装置的透视图，
- 图 4 根据图 1 的实施方式的透视示意图，其中夹持部件闭合，
- 图 5 根据图 4 的该实施方式的侧视图，
- 图 6 仅具有一个夹持部件的实施方式的示意图，
- 图 7 与根据图 6 的夹持部件组装在一起的第二夹持部件，
- 图 8 沿图 4 平面中 VIII - VIII 平面的横截面视图，
- 图 9 用于解释不同角度的概略剖面示意图，
- 图 10 根据图 9 的配置的改进实施方式，其具有倾斜的刀刃，以及
- 图 11 与图 9 或图 10 对应的示意图，其具有弧形的刀刃。

具体实施方式

在下列描述中，相同参考标号用于相同和相似的工作部件。

如图 1-8 所示，该外科器械包括位于附图上部的第一夹持部件 10 和位于附图下部的第二夹持部件 20。夹持部件 10 和 20 的每个分别具有夹持表面 11 和 21，夹持表面 11 和 21 分别以大致传统的方式与电极 12 和 22 装配在一起。夹持部件 10 和 20 经铰接头 9 互相连接，其中所述（上部）夹持部件 10 具有致动装置，其本身是较熟悉的，因此为简要起见，未在附图中图示。

当组织被夹持在两个夹持部件 11 和 21 之间时，HF 电流可经电极 12、22 通入该组织内以凝结该组织。

上部夹持部件 10 和下部夹持部件 20 各自分别具有沟槽 13 和 23，具有切割表面 32 和前方刀刃 31 的切割装置 30 能够通过推杆 33 在沟槽 13 和 23 内前后移动。

在闭合状态下（图 4/5），夹持表面 11、21 相对于纵轴 X 具有角度

α (参见图 1、9), 其中切割装置 30 能够通过推杆 33 前后移动。在图 1-8 所示实施方式中, 这个锐角基本上对应于这两个夹持表面 11、21 在其打开状态下(图 1)的角平分线。下部夹持部件 20 刚性地附连在支座 40 上, 该支座 40 形成管形轴式器械的一部分, 如通常所熟悉的那样。因此该配置的结果是: 可以使该管形轴式器械在其运动方向上沿轴 X 移往待夹持的组织并抓牢该组织。此运动方向对操作人员是特别有利的。

上部夹持部件的尖端 14 和下部夹持部件的尖端 24 各自构造成流线型, 从而可以牢固地夹持住哪怕是小的组织部位。

在图 1-8 所示的本发明实施方式中, 当刀刃 31 到达其最前方(远端)位置时, 切割装置 30 与其刀刃 31 从上部夹持部件 10 的沟槽 13 露出。

在此, 为了实现保护周围组织使其不受损坏, 上部夹持部件 10 的前边缘 35 在图 9 所示实施方式中向前突出一个距离, 从而使得刀刃 31 在切割装置 30 的最前方位置处被完全地遮蔽住。

在图 10 所示实施方式中, 刀刃 31 相对于夹持表面 11、21 (处于闭合状态下) 倾斜的钝角 β 比图 9 所示实施方式中的要大。由对比图 9 和图 10 能够看出, 切割装置 30 沿轴 X 运动而从图示的中间位置移动到最前位置所需要的路径比图 9 所示实施方式(参照虚线)中的要小。另外, 前边缘 35 可以是斜削的, 位于切割装置 30 最前位置中的刀刃 31 不会从该器械露出。该结果是更呈现流线型的构造。

图 11 所示的本发明的实施方式与图 10 所示的实施方式的不同之处在于: 刀刃 31 不构建成均匀地倾斜, 而是弧形的。结果, 一方面, 上部夹持部件 10 可构造地得更呈流线型, 而在另一方面, 当切割装置 32 从其缩回位置(附图的左部所示位置)移入其前进位置、从而与所夹持组织的部位之间的角度首先是非常平的、几乎平行于夹持表面 11、21 时, 实现“较柔和的”第一切割, 该角度然后相对于这些表面改变, 变得越来越陡。

另外, 夹持表面 1、21 还可以构造成直线形以及弯曲形, 这对很多准备目的而言尤其有利。

参考标号列表

9	铰接头
10	上部夹持部件
11	上部夹持表面
12	电极
13	沟槽
14	尖端
20	下部夹持部件
21	下部夹持表面
22	电极
23	沟槽
24	尖端
29	杆开口
30	切割装置
31	刀刃
32	切割表面
33	推杆
35	前边缘
40	支座

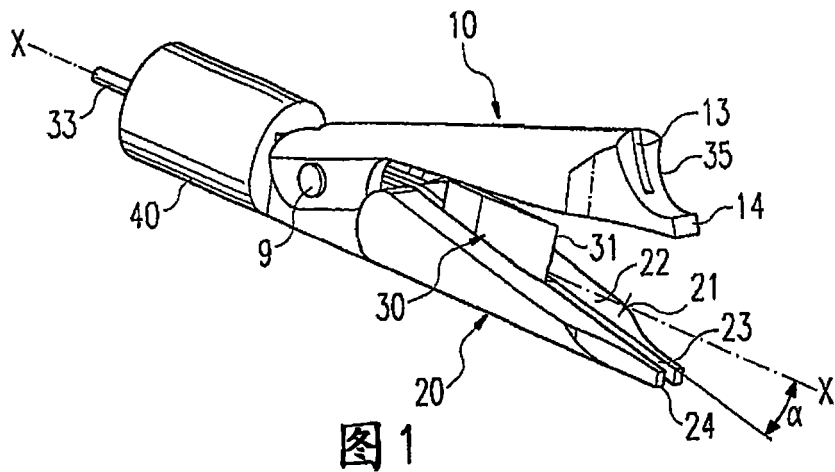


图 1

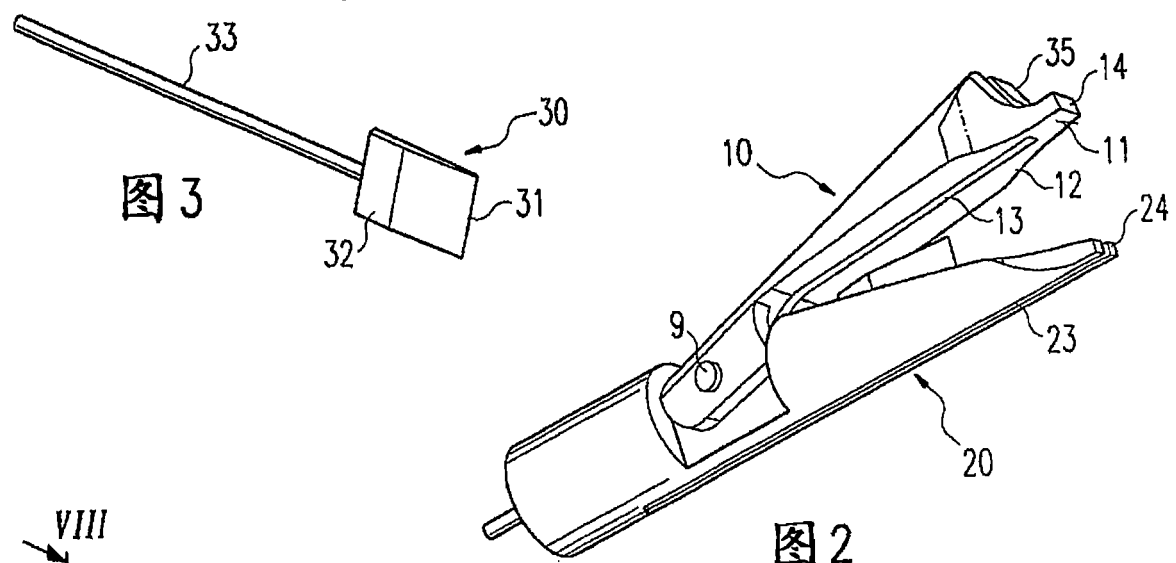


图 2

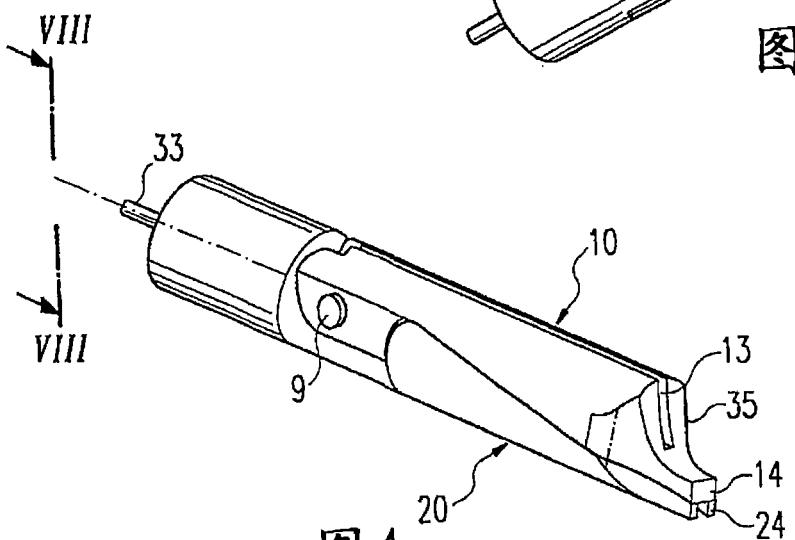


图 4

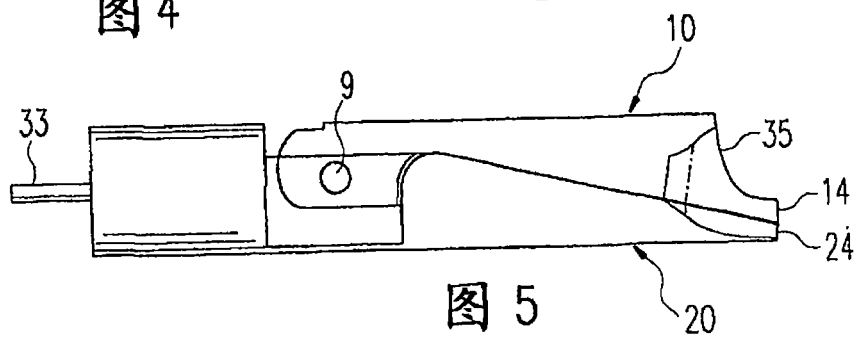
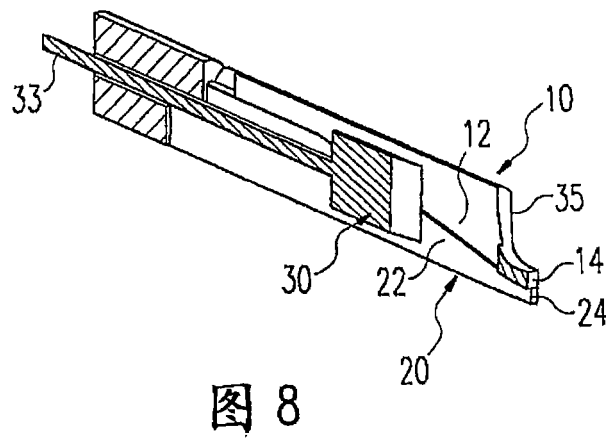
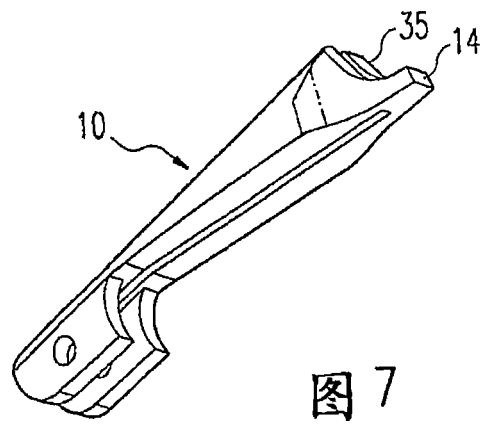
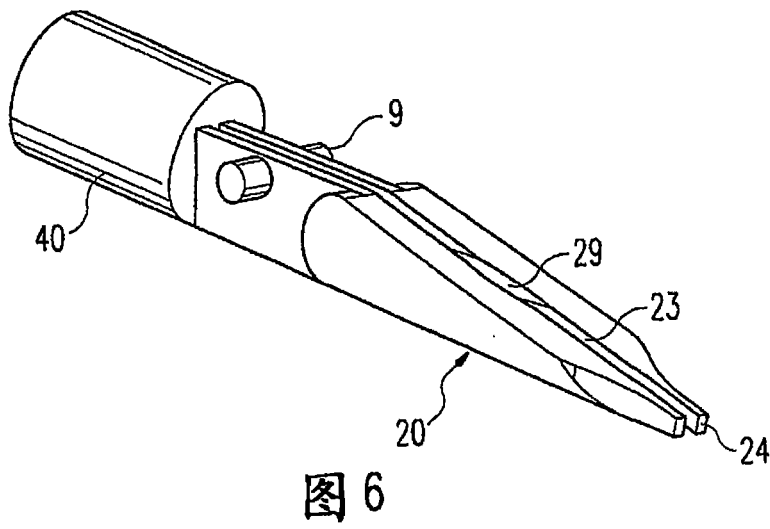


图 5



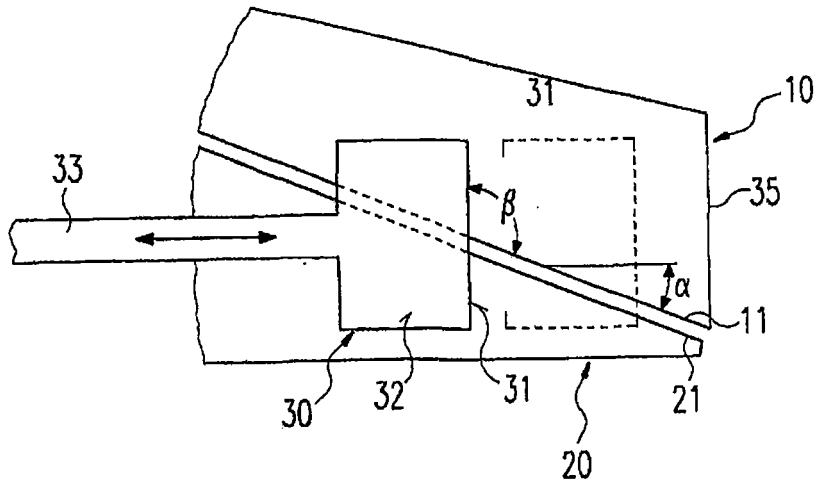


图 9

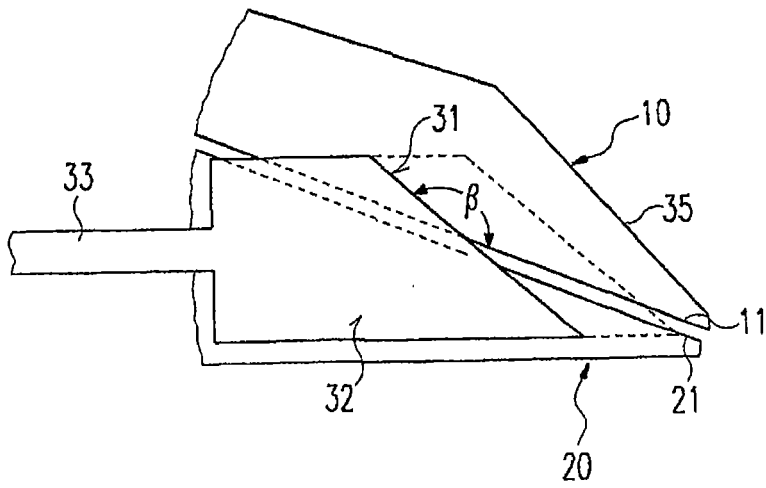


图 10

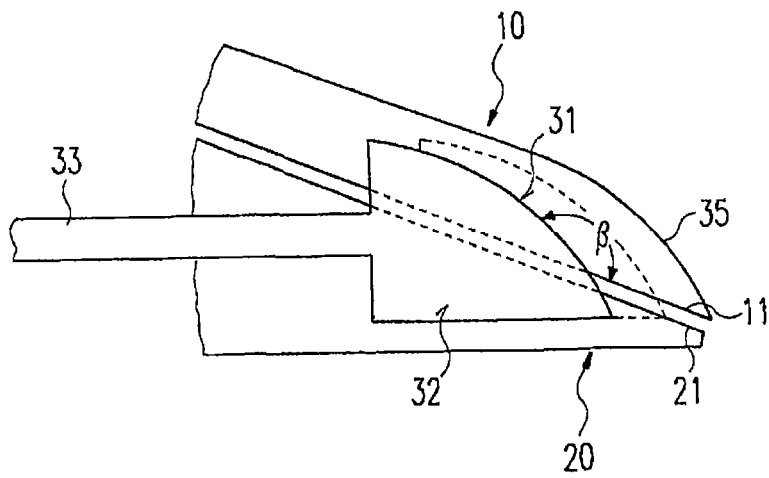


图 11

专利名称(译)	外科器械		
公开(公告)号	CN101005810A	公开(公告)日	2007-07-25
申请号	CN200580028080.0	申请日	2005-07-12
[标]申请(专利权)人(译)	厄比电子医学有限责任公司		
申请(专利权)人(译)	爱尔伯电子医疗设备公司		
当前申请(专利权)人(译)	爱尔伯电子医疗设备公司		
[标]发明人	阿希姆·布罗德贝格 迪特尔·哈夫纳		
发明人	阿希姆·布罗德贝格 迪特尔·哈夫纳		
IPC分类号	A61B18/14		
CPC分类号	A61B2018/1455 A61B18/1445 A61B2018/1412		
代理人(译)	张文		
优先权	102004040959 2004-08-24 DE		
其他公开文献	CN100493469C		
外部链接	Espacenet SIPO		

摘要(译)

存在一种用于进行腹腔镜检查或类似微创手术的外科器械，该外科器械包括两个夹持部件，该两个夹持部件能够彼此相向地移动并具有夹持表面，所述夹持表面用于在闭合时保持住组织；以及包括具有刀刃的切割装置，所述切割装置相对所述的夹持部件移动以切割被保持住的组织。为改进切割动作并提高切割装置的耐用性，本发明建议，在所述夹持表面闭合时，切割装置相对于所述夹持表面成锐角地延伸。

