

[19] 中华人民共和国国家知识产权局

[51] Int. Cl.

A61B 17/00 (2006.01)

B05C 17/005 (2006.01)



[12] 发明专利说明书

专利号 ZL 200480012654.0

[45] 授权公告日 2008 年 7 月 16 日

[11] 授权公告号 CN 100401990C

[22] 申请日 2004.5.14

[21] 申请号 200480012654.0

[30] 优先权

[32] 2003.5.19 [33] CH [31] 20030884/03

[86] 国际申请 PCT/CH2004/000295 2004.5.14

[87] 国际公布 WO2004/100798 德 2004.11.25

[85] 进入国家阶段日期 2005.11.10

[73] 专利权人 药物混合系统股份公司

地址 瑞士罗特克罗伊茨

[72] 发明人 威廉·A·凯勒

[56] 参考文献

W003039375A2 2003.5.15

GB1531416A 1978.11.8

审查员 徐 可

[74] 专利代理机构 北京集佳知识产权代理有限公司

代理人 朱登河 王学强

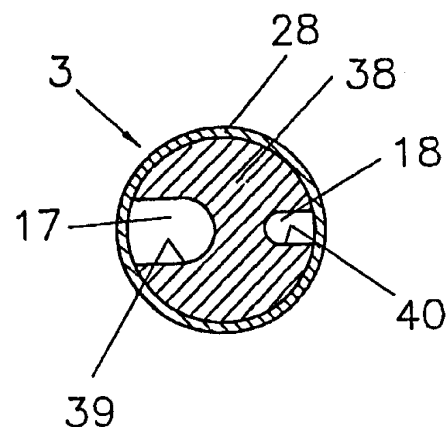
权利要求书 2 页 说明书 6 页 附图 2 页

[54] 发明名称

配药组件

[57] 摘要

本发明公开了一种双组分配药系统，其包括一个配药筒或一个配药器以及一个混合器，一个输送部分(3)位于所述的配药筒(1)或配药器及所述混合器(5)之间，该输送部分与所述的配药筒或配药器及所述的混合器均可连接。在一个优选的实施方式中，一个接合器(10、21)位于输送部分两侧。所述的输送部分(3)设置有一个圆柱形的杆(38)，在该圆柱形杆的周边内设置有两个纵向沟槽(39、40)。杆(38)由一个套管(28)密闭地包绕，从而形成两个管道(17、18)，它们不允许药料从一个管道进入另一个管道中。这种类型的组件使得输送部分易于制造且操作可靠，尤其在操作腹腔镜中这是很重要的，因为配药筒与位于腹腔内的操作处之间的距离是很大的。



1. 一种用于两种或三种组分的配药组件，所述配药组件具有配药筒或配药器、混合器、以及输送部分（3），所述输送部分位于所述的配药筒（1）或配药器及所述混合器（5）之间，该输送部分与所述的配药筒或配药器及所述的混合器均能够连接，且包括有至少两个导管，其特征在于：所述的输送部分（3）包括一个圆柱形的杆（38），在该圆柱形杆的周边上设置有两个纵向沟槽（39、40），以及所述的杆由一个套管（28）包绕而形成两个密闭的管道（17、18），从而使得药料不能从一个管道进入另一个管道中。

2. 如权利要求1所述的配药组件，其特征在于：在所述输送部分的每一侧都设置有一个相应的接合器（10、21）。

3. 如权利要求2所述的配药组件，其特征在于：所述的接合器（10、21）包括位于一端的入口（15、16）以及位于另一端的出口（19、20），所述入口和出口一方面分别与所述药筒的出口（13、14）以及校正设备的入口（24、25）或混合器的入口（26、27）相连通，而且与输送部分的管道（17、18）相连通。

4. 如权利要求1所述的配药组件，其特征在于：所述的混合器入口设置有一个混合器连接部分（6），该连接部分可插入至输送部分的突出套管（28）内并可连接到位于输送部分（3）上的导出接合器（21），且所述连接部分包括有弹性舌状件（7），所述的弹性舌状件设置有相应的肩部（8），所述肩部与导出接合器（21）中相对应的肩部配合。

5. 如权利要求4所述的配药组件，其特征在于：所述的导出接合器（21）包括两个同心设置的出口（22、23），且所述的混合器入口包括两个同心设置的入口（24、25）。

6. 如权利要求1所述的配药组件，其特征在于：所述配药组件包括一个校正设备（4），该校正设备可连接至设置在输送部分（3）上的导出接合器（21）。

7. 如权利要求6所述的配药组件，其特征在于：所述校正设备包括

一个具有分开的腔(31、32)的外壳(30),所述的外壳由透明材料制造,其末端处为一个有孔的过滤件(33),或者为一个或多个毛细孔。

8. 如权利要求1所述的配药组件,其特征在于:所述的药筒出口和/或输送部分入口和/或管道和管道出口并排或同心地设置。

9. 如权利要求1所述的配药组件,其特征在于:所述混合器的入口和/或校正设备的入口并排地设置。

10. 一种与内窥镜一起使用的配药组件,所述配药组件构造成如权利要求1至9中任一项所述,其特征在于:所述输送部分的直径和混合器的直径与内窥镜仪器的内径相配合,且混合器的外径不大于输送部分管道的内径。

配药组件

技术领域

本发明涉及一种配药组件，特别涉及用于两种或三种组分的配药组件。

背景技术

在大多数的配药组件中，混合器紧固至药筒并且以这种形式来使用组件。一个附件经常连接到混合器上以影响混合组分的形状，并允许在特殊情况下把药料按目的地敷到指定的位置上。然而，存在有许多种情况，更具体地说在医学中，这种配药筒、混合器和附件设备的简单组合是不能满足需要的。

在医学中，现在某些接合的实现是通过密封而不是通过缝合，为此，使用了一种双组分的密封剂。因此，例如在涉及使用内窥镜的操作中配药组件的应用需要在药筒和混合器之间设置一个长的输送部分，在腹腔镜时尤其如此。在腹腔镜中，较长的管子导入腹腔内，从而可在药筒和配药端之间产生相当长的距离。

WO-A2-03/039375 公开了一种用于腹腔镜的喷涂设备，其包括一个可在入口侧与配药设备联结、且在出口侧与喷涂设备联结的管状输送部分，所述的喷涂设备包括一个混合腔，该混合腔具有一个柔性的混合元件。所述的管状输送部分包括两个纵向的孔。在需要较长的管子时，制造具有纵向薄孔的管子可能很麻烦。

WO-A1-99/32173 公开了一种敷药器，用于喷涂配制生物液体，其包括一个长的主体，所述的主体可在入口侧连接到一个配药设备而在出口侧连接到一个喷涂头。这种敷药器并不是为腹腔镜而设计的，也并不适用于腹腔镜。

WO-A-01/74253 公开了一种配药设备，其包括一个具有两个刚性部分的配药端，这两个刚性部分通过一个柔软的部件而彼此连接。这种设

备并不是为腹腔镜而设计的。

发明内容

在此现有技术的基础上，本发明的目的在于：提供一种配药组件，其中一个配药筒或一个配药器可通过一个输送部分而连接到一个相对较远的混合器或另一个附件——例如一个喷涂头，并且可廉价制造。所述配药组件用于两种或三种组分，其具有配药筒或配药器、混合器、以及输送部分，所述输送部分位于所述的配药筒或配药器及所述混合器之间，该输送部分与所述的配药筒或配药器及所述的混合器均能够连接，且包括有至少两个导管，其特征在于：所述的输送部分包括一个圆柱形的杆，在该圆柱形杆的周边上设置有两个纵向沟槽，以及所述的杆由一个套管包绕而形成两个密闭的管道，从而使得药料不能从一个管道进入另一个管道中。

进一步地，本发明还提供一种与内窥镜一起使用的配药组件，其中所述配药组件的输送部分的直径和混合器的直径与内窥镜仪器的内径相配合，且混合器的外径不大于输送部分管道的内径。

附图说明

下文将参照一个示例性实施方式的附图对本发明进行更为详细的解释。

图 1 示出本发明一个组件的纵向剖视图，所述组件连接有一个校正设备；

图 2 为图 1 的放大详细视图；

图 3 为沿图 2 中 III-III 线的剖视图；

图 4 示出本发明的一个配药组件，所述组件连接有一个混合器；

图 5 为图 3 的放大详细视图；以及

图 6 为沿图 5 中 VI-VI 线的剖视图。

具体实施方式

图 1 示出了一个双药筒 1，其具有一个用于连接输送部分 3 的联接环 2，而一个校正设备 4 装配在输送部分 3 上。联接环和药筒包括有已知的卡口固定装置。其它的固定装置——例如卡环——也是可行的。校正设备用于调节组分的相对高度，以分别地从配药操作或混合操作之初就确保组分之间的精确混合比例，及用于完全地排出双药筒中的空气，以避免在其中残留有夹气。在医药技术领域，这两种状态是极其重要的。

当应用于内窥镜——如相应的腹腔镜——时，输送部分和混合器的直径不能超过某个较小值，且不能具有阶梯状的部分。然而，因为经济上的原因，使用的是市场上能买到的药筒，这些药筒也可用于其它场合，并且它们的相邻或同心出口的总直径远大于输送部分可接受的直径，从而，在药筒和输送部分之间需要有一个接合器，以允许药料在药筒出口和输送部分的管道之间通过。而且，也建议在输送部分和混合器或校正设备之间设置一个接合器。

双药筒的每个储药筒 11 和 12 都包括有一个出口 13 和 14，所述的两个出口通向位于导入接合器 10 中的对应管道 15 和 16。在示例性的实施方式中，储药筒的体积和截面积的比例以及出口是彼此不同的，其比例根据所需要的应用及组分而在 1:1 至 1:10 之间变化。

因为制造技术的原因，导入接合器 10 由两部分组成，包括接合体 35 和一个位于出口侧的凸缘部分 36，所述接合体 35 具有管道 15 和 16，而所述凸缘部分 36 位于管状部分 37 上，输送部分 3 的套管 28 装配在管状部分 37 上。

输送部分包括一个被套管 28 包绕的圆柱形的杆 38。参考图 3，杆 38 设置有两个相对的沟槽 39 和 40，这两个沟槽 39 和 40 与套管一起形成两个管道 17 和 18。在此，必须注意：两个沟槽或管道彼此之间严密地隔开，以防止药料从一个管道进入到另一个管道中。密封可通过例如把

套管压紧装配到杆上而实现，但其它的密封方法也是可行的，例如封条或胶结。

在本实例中，管道 17 和 18 彼此之间的距离小于药筒两个出口 13 和 14 之间的距离，且导入接合器的管道 15 和 16 的形状使得其出口 19 和 20 与输送部分的管道 17 和 18 相配合。在药筒侧，套管 28 的端部具有一个凸缘 29，从而可由联接环的肩部保持，如图 1 或 4 所示。

在输送部分的另一端设置有一个具有管道 22 的导出接合器 21，所述管道 22 相对于居中管道 23 同心地设置，并且导出接合器 21 的出口或者与校正设备的入口 24 和 25 相连通，或者与混合器的入口 26 和 27 相连通。套管 28 在导出接合器前方进一步地延伸，从而允许相应形状的校正设备入口或混合器入口可以插入到此管状部分中，同时还使得混合器更加稳固。

如图 6 所示，外管道 18 通过一个横向管道 41 连接到大致居中设置的管道 23。位于附图左侧的管道 17 终止于一个矩形管道 43 中，此矩形管道 43 向上延伸直至一个位于导出接合器内的环绕肩部 42，所述肩部的直径小于套管的直径，从而允许药料从其周围流过。在环绕肩部 42 的顶部，管道 22 绕管道 23 同心地延伸。此外，肩部 42 还用于搁置混合器。

校正设备 4 包括一个外壳 30 以及两个腔 31 和 32，且所述校正设备的末端为一个有孔的过滤件 33，该过滤件基本上仅可以通过气体，但可以把药料保持在其内。也可以设置一个具有一个或多个毛细孔的盖，用以代替有孔过滤件。校正设备的外壳优选地由透明材料制造，从而可以通过视觉来确定两个储药筒的高度是否彼此齐平以及组分是否完全充满于输送部分内。在此，组分同时到达混合器是很重要的，其使得在腹腔中从配药操作的起始就实现了密封剂混合。

在图 1 和 2 中，校正设备连接到输送部分，且其中示出导出接合器的管道 22 和 23 与校正设备的入口 24、25 连通。在拔掉校正设备后，两种组分的填充高度是不同的，从而确保反应不会在此时发生。

在图 4 和 5 中，示出了相同的药筒和相同的联接环，以及具有导出接合器 21 的相同输送部分，其中一个混合器 5 连接到输送部分。混合器的入口包括一个连接部分 6，所述的连接部分 6 具有一个带有肩部 8 的弹性舌状件 7，肩部 8 接合于导出接合器中一个相应阶梯部分 9 的后方，并防止混合器在插入输送部分的套管之后被拔出。混合器包括已知的混合元件 34。

如图 4 和 5 中所示，导出接合器居中设置的管道 23 由另外的管道 22 相应地通过混合器入口的舌状件而同心地包绕，这些管道与混合器的入口 26 和 27 连通。

可如下地描述操作的顺序：当从装满的药筒上移去封盖后，具有导入和导出接合器的预先组装好的输送部分通过联接环而固定到药筒上。然后，校正设备尽可能地插入输送部分中，且整个组件竖直朝上地指向，其中校正设备位于顶部，以允许空气的排出。

随后，配入药料直至可以在校正设备中看见两种组分。从而确保了两种组分从配药操作的起始就都进入混合器内，因此从起始就实现了密封剂混合。此外，通过这些措施还使得药筒的两个储药筒及输送部分中均不含有气体。

然后，移去和处理校正设备，混合器的连接部分被插入输送部分的管内并被推入直至咬合，使得混合器可以工作。

由于校正设备或相连混合器中出口部分管道和入口部分管道的相应的不同设计，避免了两种组分之间的彼此接触。

在上述的示例性实施方式中，描述了一种具有并排出口的药筒和具有并排入口的导入接合器以及具有并排管道的输送部分，所述的并排管道的终止于导出接合器的同心管道处，并导向混合器或校正设备的同心入口。然而，也可以把该药筒、输送部分、校正设备或混合器系统应用在这样一种设置中：其中，两种组分一直地或部分地同心设置，而接合器也作相应的设计。

此外，可以扩展配药组件的使用范围，使之用于三种组分。

关于本发明组件在内窥镜中的应用，可以理解：输送部分和混合器的尺寸和构造必须与内窥镜套管的内径相适应，同时混合器任何部分的外径不能大于输送部分的外径，但是可朝出口端逐渐地变细。当然，在其它的应用中可以选择不同的尺寸。

图1

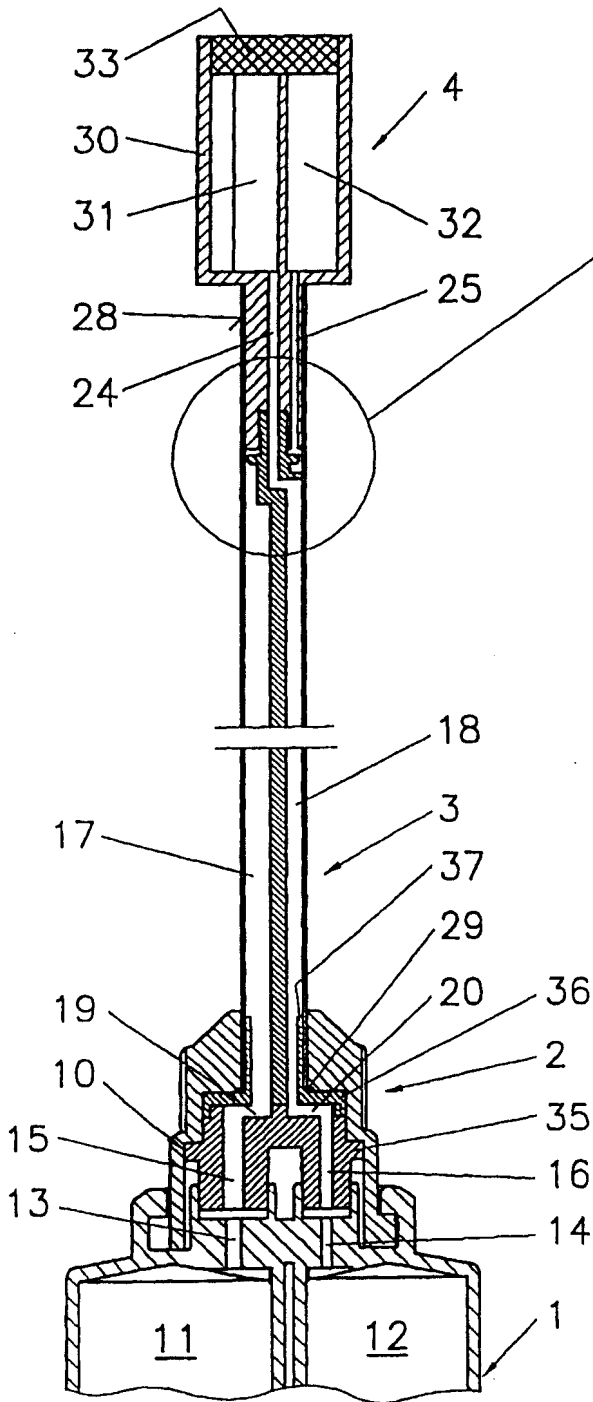


图2

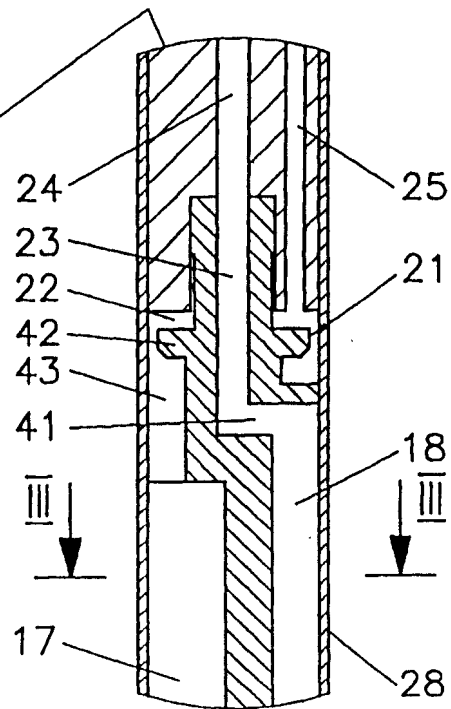
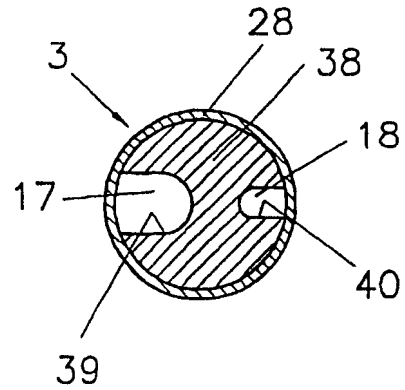
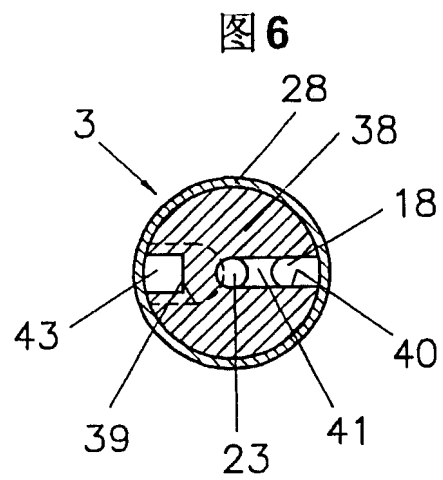
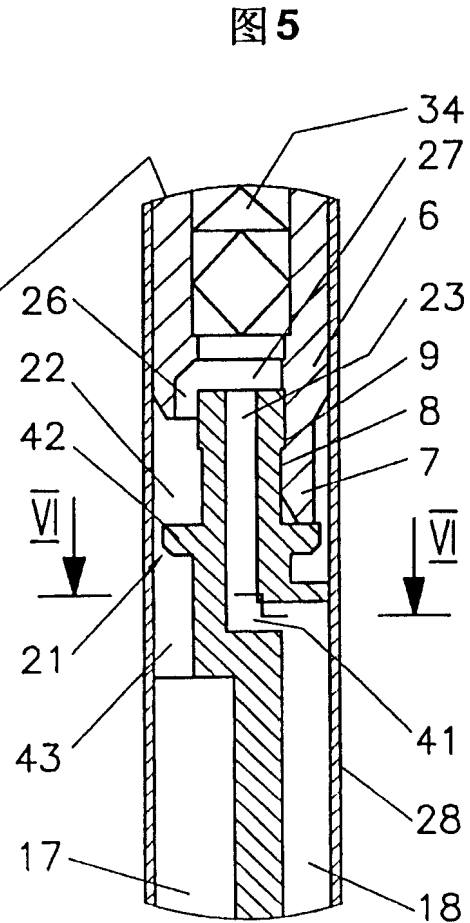
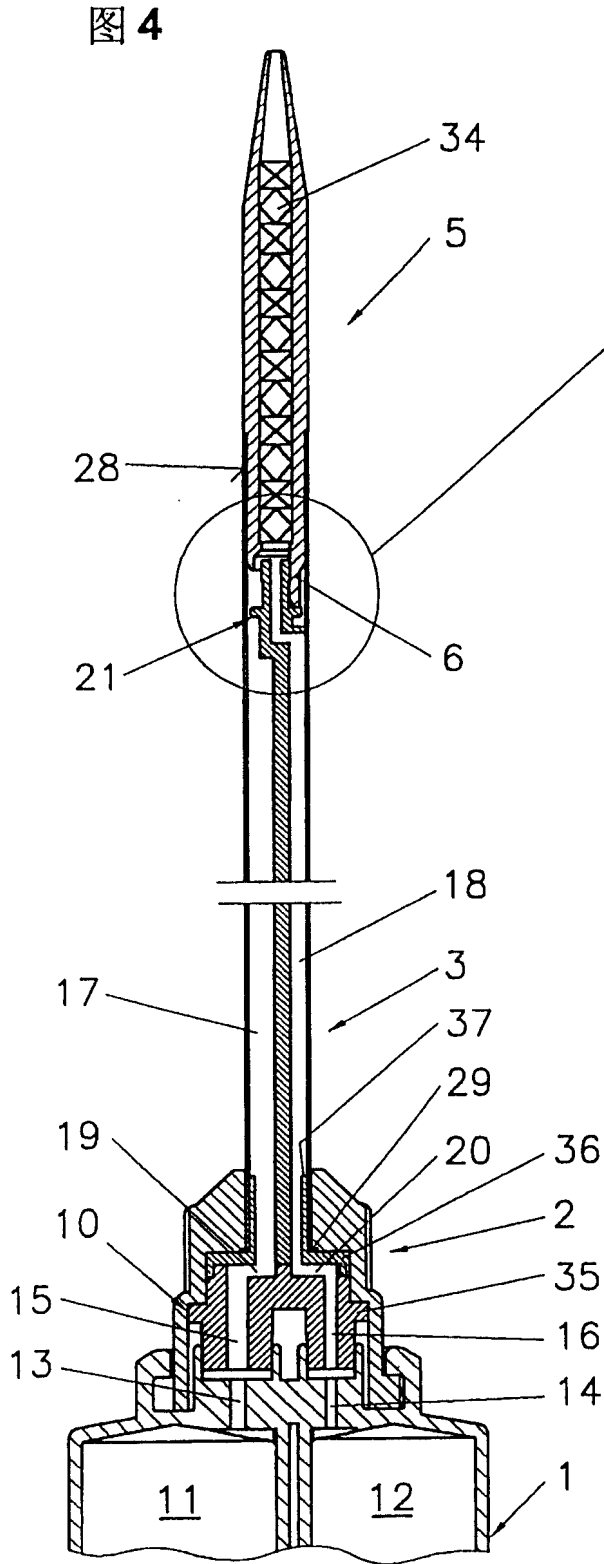


图3





专利名称(译)	配药组件		
公开(公告)号	CN100401990C	公开(公告)日	2008-07-16
申请号	CN200480012654.0	申请日	2004-05-14
[标]申请(专利权)人(译)	米克斯派克系统公开股份有限公司		
申请(专利权)人(译)	米克斯派克系统公开股份有限公司		
当前申请(专利权)人(译)	药物混合系统股份公司		
[标]发明人	威廉A凯勒		
发明人	威廉·A·凯勒		
IPC分类号	A61B17/00 B05C17/005		
CPC分类号	B05C17/00553 A61B17/00491 B05C17/00516 B05C17/00509 A61B2017/00495 B05C17/00506 A61B17/00234		
代理人(译)	朱登河 王学强		
审查员(译)	徐可		
优先权	2003000884 2003-05-19 CH		
其他公开文献	CN1784178A		
外部链接	Espacenet SIPO		

摘要(译)

本发明公开了一种双组分配药系统，其包括一个配药筒或一个配药器以及一个混合器，一个输送部分(3)位于所述的配药筒(1)或配药器及所述混合器(5)之间，该输送部分与所述的配药筒或配药器及所述的混合器均可连接。在一个优选的实施方式中，一个接合器(10、21)位于输送部分两侧。所述的输送部分(3)设置有一个圆柱形的杆(38)，在该圆柱形杆的周边内设置有两个纵向沟槽(39、40)。杆(38)由一个套管(28)密闭地包绕，从而形成两个管道(17、18)，它们不允许药料从一个管道进入另一个管道中。这种类型的组件使得输送部分易于制造且操作可靠，尤其在操作腹腔镜中这是很重要的，因为配药筒与位于腹腔内的操作处之间的距离是很大的。

