



[12] 实用新型专利说明书

专利号 ZL 200620007377.0

[45] 授权公告日 2006 年 12 月 20 日

[11] 授权公告号 CN 2848107Y

[22] 申请日 2004.12.8

[21] 申请号 200620007377.0

分案原申请号 200420116227.4

[30] 优先权

[32] 2003.12.18 [33] JP [31] 2003-421277

[32] 2004.2.16 [33] JP [31] 2004-038857

[73] 专利权人 奥林巴斯株式会社

地址 日本东京

[72] 设计人 山谷高嗣

[74] 专利代理机构 北京三友知识产权代理有限公司

代理人 陈 坚

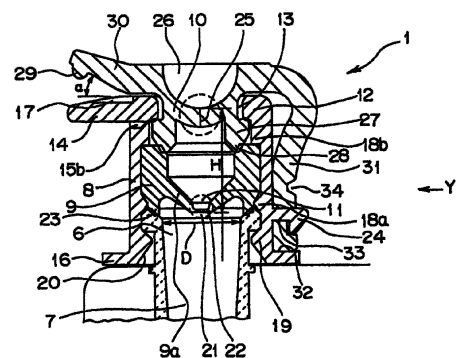
权利要求书 1 页 说明书 35 页 附图 14 页

[54] 实用新型名称

处理器具塞用塞体

[57] 摘要

一种处理器具塞用塞体，与被安装在内窥镜的处理器具贯通通道的通道开口部的规定的塞外壳一起，形成内窥镜用处理器具塞，该处理器具塞的塞体的特征是，具有：装卸部，该装卸部可以相对于设置在上述塞外壳上的塞体安装部进行自由装卸，并且，在将上述装卸部安装在上述塞体安装部上时，形成可以使处理器具贯通的处理器具贯通孔；和连接片，该连接片具有被固定在上述塞外壳的上述塞体安装部以外的部分上的安装部，并且，在将上述装卸部从上述塞体安装部上卸下时，由该连接片可以对上述装卸部施加离开上述塞体安装部方向的力。其在将装卸部从形成处理器具塞的塞外壳的塞体安装部上卸下时，所以可以防止被卸下的装卸部成为处理器具的贯通操作的阻碍。



1. 一种处理器具塞用塞体，与被安装在内窥镜的处理器具贯通通道的通道开口部的规定的塞外壳一起，形成内窥镜用处理器具塞，该处理器具塞的塞体的特征是，具有：装卸部，该装卸部可以相对于设置在上述塞外壳上的塞体安装部进行自由装卸，并且，在将上述装卸部安装在上述塞体安装部上时，形成可以使处理器具贯通的处理器具贯通孔；和连接片，该连接片具有被固定在上述塞外壳的上述塞体安装部以外的部分上的安装部，并且，在将上述装卸部从上述塞体安装部上卸下时，
5 由该连接片可以对上述装卸部施加离开上述塞体安装部方向的力。

2. 如权利要求 1 所述的处理器具塞用塞体，其特征是：上述安装部，至少在上述安装部附近固定在上述塞外壳上，使上述连接片的延伸方向与上述塞外壳的外表面相平行；并且，上述连接片通过与上述塞外壳的外表面相对的表面上所形成的凸部形状的支撑部，对上述装卸部施加离
15 开上述塞体安装部方向的力。

处理器具塞用塞体

- 5 本实用新型是申请日为2004年12月8日、申请号为200420116227.4、发明名称为“内窥镜用处理器具塞”的分案申请。

技术领域

- 10 本实用新型涉及一种内窥镜用处理器具塞以及形成内窥镜用处理器具塞的塞体，该内窥镜用处理器具塞被安装在设置于内窥镜的处理器具贯通通道的通道开口部，并且，可以使处理器具从处理器具贯通通道的开口部气密地贯通处理器具贯通通道。

背景技术

- 15 以往，在使用了内窥镜的体腔内的观察和处理中，从设置在内窥镜上的处理器具贯通通道对体腔内注入药液，或使处理器具贯通，来进行病变部位的切除和采样等的处理。

- 20 在用该内窥镜进行处理时，由于体腔内的压力变化等，有时会使体腔内的污物和空气在处理器具贯通通道中逆流，并从处理器具贯通通道的通道开口部向外部泄漏。因此，在内窥镜的处理器具贯通通道的通道开口部安装塞体，以防止在处理器具贯通通道中逆流的污物和空气的泄漏。

- 25 被安装在该处理器具贯通通道的通道开口部的塞体，具有下述两种类型：在使用后，经过清洗消毒，就可以再次使用的可重复使用型(reuse type)；和一旦被安装在处理器具贯通通道的通道开口部并使用，在从该通道开口部卸下时会被破坏，从而不能再次使用的一次性使用型(disposable type)。

 该塞体的可重复使用型，在每次使用时，由于必须进行清洗消毒，对清洗消毒的管理会很烦琐，所以，优选使用一次性使用型的塞体。该

一次性使用型的塞体，例如，如特许文献1中所提出的，具有下列构成：由用弹性部件形成的上塞主体和下塞主体构成的塞体；由比该塞体要硬质的部件形成的、并收容保持塞体的塞外壳；形成于该塞外壳上的、并将塞外壳卡在处理器具贯通通道的通道开口部的卡合部；形成于该塞外
5 壳上的、并由将塞外壳从通道开口部卸下时的作用力而使其断裂的断裂部；以及与该断裂部相连续设置并形成于塞外壳上的开口部。

【特许文献1】实开平3-101908号公报。

特许文献1所提出的一次性使用型的塞体，通过塞外壳覆盖由上塞
10 主体和下塞主体所构成的塞主体的外周，并将该塞体安装在处理器具贯通通道的通道开口部。因此，特别是在使用外径很粗的处理器具时，设置在塞主体上的处理器具贯通的狭缝的形状不容易产生变形，例如，与只是由橡胶部件形成的可重复使用型相比，存在插入和拨出处理器具时的插拔力增大、处理器具的插入操作变得沉重、操作效率降低的问题。

15

发明内容

本实用新型就是鉴于这样的问题而进行的，其目的是提供一种与处理器具的外径大小无关而可以降低插拔力，并可以可靠地防止来自体腔内的逆流和泄漏的一次性使用型的内窥镜用处理器具塞。

20 为解决上述课题，以达到本实用新型的目的，本实用新型之一的内窥镜用处理器具塞，被安装在内窥镜的处理器具贯通通道的通道开口部，其特征在于，具有：第1塞体，在该第1塞体上形成有用于使处理器具贯通的第1处理器具贯通孔；塞外壳，在该塞外壳上具有塞体安装部，并且被安装在上述通道开口部上，在该塞外壳上内置有与上述通道开口
25 部相对着的上述第1塞体的第1处理器具贯通孔，同时，设有在从上述通道开口部上卸下时可以产生断裂的断裂部；以及第2塞体，在该第2塞体上形成有用于使上述处理器具贯通的第2处理器具贯通孔，该第2塞体在上述塞外壳的塞体安装部上可以自由装卸，同时，在将该第2塞体安装在上述塞体安装部上时，上述第2处理器具贯通孔与上述第1塞

体相对。

本实用新型第 2 方面所述的内窥镜用处理器具塞，其特征是，在上述的发明中，上述第 2 塞体与上述塞外壳分别独立地形成，并且该第 2 塞体的一部分被固定在上述塞外壳的上述塞体安装部以外的外表面上。

5 本实用新型第 3 方面所述的内窥镜用处理器具塞，其特征是，在上述的发明中，上述塞外壳由比上述第 2 塞体要硬质的材料形成。

本实用新型第 4 方面所述的内窥镜用处理器具塞，其特征是，在上述的发明中，在将上述第 2 塞体安装在上述塞体安装部上的状态下，该第 2 塞体不越过上述塞外壳的断裂部而被两端保持着。

10 本实用新型第 5 方面所述的内窥镜用处理器具塞，其特征是，在上述的发明中，在上述第 2 塞体被安装在上述塞外壳的塞体安装部上的状态下，所述第 2 塞体越过上述塞外壳的断裂部而被两端保持着。

本实用新型第 6 方面所述的内窥镜用处理器具塞，其特征是，在上述的发明中，上述第 2 塞体具有保持部，保持部在上述第 2 塞体从上述塞外壳上卸下时，使其保持在从上述塞外壳的塞体安装部的插入范围离开的位置上。

本实用新型第 7 方面所述的内窥镜用处理器具塞，其特征是，在上述的发明中，上述第 2 塞体具有：装卸部，在该装卸部上形成有上述第 2 处理器具贯通孔，同时该装卸部相对于上述塞外壳的上述塞体安装部可以自由装卸；和连接片，该连接片与上述装卸部一体地形成，并具有被固定在上述塞外壳的上述塞体安装部以外的部分上的安装部，并且，在将上述装卸部从上述塞体安装部上卸下时，该连接片会对上述装卸部施加离开上述塞体安装部方向的力。

25 本实用新型第 8 方面所述的内窥镜用处理器具塞，其特征是，在上述的发明中，上述安装部固定在上述塞外壳上，以使至少在该安装部附近上述连接片的延伸方向与上述塞外壳的外表面平行，并且，上述连接片通过与上述塞外壳的外表面相对的表面上所形成的凸部形状的支撑部，对上述装卸部施加离开上述塞体安装部方向的力。

本实用新型第 9 方面所述的内窥镜用处理器具塞，其特征是，在上

述的发明中，在上述塞外壳的外侧，设置有在从上述通道开口部卸下上述塞外壳时所使用的抓手部，并通过对该抓手部的操作，可以使上述塞外壳的断裂部产生断裂。

5 本实用新型第 10 方面所述的内窥镜用处理器具塞，其特征是，在上述的发明中，上述第 2 塞体具有在从上述塞体安装部卸下上述第 2 塞体时所使用的把持部；而且，在上述塞外壳被安装在上述通道开口部时，上述抓手部被设置在与上述通道开口部之间的距离比上述把持部近的位置上。

10 本实用新型第 11 方面所述的内窥镜用处理器具塞，其特征是，在上述的发明中，上述抓手部与上述把持部相比，把持长度短。

本实用新型第 12 方面所述的内窥镜用处理器具塞，其特征是，在上述的发明中，上述抓手部与上述把持部相比，把持面积小。

15 本实用新型第 13 方面所述的内窥镜用处理器具塞，其特征是，在上述的发明中，上述抓手部和上述把持部之间的间隔，与在上述把持部的根部侧的相比，在上述把持部的前端侧的大。

本实用新型第 14 方面所述的内窥镜用处理器具塞，其特征是，在上述的发明中，上述抓手部由比上述把持部要硬质的材料形成。

20 本实用新型第 15 方面所述的内窥镜用处理器具塞，其特征是，在上述的发明中，将通过把持着上述抓手部而使断裂部产生应力，破坏上述塞外壳并从上述通道开口部上卸下时的力量，设置得比通过把持着上述把持部而进行提起操作、然后将上述第 2 塞体从上述塞外壳上卸下时的力量要大。

25 本实用新型第 16 方面所述的内窥镜用处理器具塞，其特征是，在上述的发明中，上述抓手部的延伸方向和上述通道开口部的中心轴之间形成的角度为锐角，并且，上述抓手部的前端向着上述通道开口部侧而延伸。

本实用新型第 17 方面所述的内窥镜用处理器具塞，其特征是，在上述的发明中，在上述第 2 塞体被安装在上述塞外壳上的状态下，从上述第 2 处理器具贯通孔的开口部到上述第 1 处理器具贯通孔的开口部之间

的距离为小于等于 9 mm。

本实用新型第 18 方面所述的内窥镜用处理器具塞，其特征是，在上述的发明中，在上述第 2 塞体未被安装在上述塞外壳上的状态下，从上述塞外壳的上面到上述第 1 处理器具贯通孔的开口部之间的距离为小于
5 等于 9 mm。

本实用新型第 19 方面所述的内窥镜用处理器具塞，其特征是，在上述的发明中，上述第 2 塞体由弹性体形成，并且，在上述第 2 塞体安装在上述塞外壳上的状态下，上述塞外壳的安装着上述第 2 塞体的部分的表面由上述第 2 塞体大致覆盖着。

10 本实用新型第 20 方面所述的内窥镜用处理器具塞，其特征是，在上述的发明中，设置在上述第 2 塞体上的上述第 2 处理器具贯通孔的开口部的断面形状为狭缝形状，并且，使该狭缝形状的狭缝的长度方向的朝向与从上述塞外壳上将上述第 2 塞体卸下的方向大致为同一方向。

本实用新型第 21 方面所述的内窥镜用处理器具塞，其特征是，在上
15 述的发明中，上述塞外壳的在设有上述抓手部的一侧为相反侧的外周面、并上述通道开口部附近的一部分上，形成有在塞外壳的外周方向延伸着的凸缘部。

本实用新型的内窥镜用处理器具塞具有下述效果：与处理器具的外径大小无关，可以轻松地进行处理器具的插拔操作，并且，处理器具和
20 处理器具贯通通道之间具有高的气密性。

并且，本实用新型的内窥镜用处理器具塞，具有下述效果：由于分别使用塞外壳和设置在塞体上的贯通通道，所以，即使在使用外径很粗的处理器具的情况下，与现有的一次性使用型类型的内窥镜用处理器具塞相比，可以用更小的力量对处理器具进行插入操作，而且，即使在进
25 行贯通通道的变更时，也不会造成塞体的误破坏。

另外，本实用新型的处理器具塞的塞体，具有下述效果：在将装卸部从形成处理器具塞的塞外壳的塞体安装部上卸下时，由于设有用以施加向装卸部从塞体安装部上离开的方向上的力的连接片，所以可以防止被卸下的装卸部成为处理器具的贯通操作的阻碍。

附图说明

图 1 是使用了本实用新型的内窥镜用处理器具塞的内窥镜的正视图。
5 图。

图 2 是表示将本实用新型的内窥镜用处理器具塞的第 1 实施方式的处理器具塞安装在处理器具贯通通道的通道开口部上的状态的剖视图。

图 3 是表示将本实用新型的内窥镜用处理器具塞的第 1 实施方式的处理器具塞的第 2 塞体从图 2 所示的状态卸下时的状态的剖视图。

10 图 4 是从上侧看图 3 所示的本实用新型的内窥镜用处理器具塞的第 1 实施方式的处理器具塞的俯视图。

图 5 是从图中箭头 Y 的方向看图 2 所示的本实用新型的内窥镜用处理器具塞的第 1 实施方式的处理器具塞的侧视图。

15 图 6 是表示正在对作为本实用新型的内窥镜用处理器具塞的第 1 实施方式的处理器具塞的第 2 塞体进行操作的状态的立体图。

图 7 是表示作为本实用新型的内窥镜用处理器具塞的第 1 实施方式的、处理器具塞的第 1 塞体的第 1 变形例的剖视图。

图 8 是表示作为本实用新型的内窥镜用处理器具塞的第 1 实施方式的、处理器具塞的第 1 塞体的第 2 变形例的剖视图。

20 图 9 是表示作为本实用新型的内窥镜用处理器具塞的第 1 实施方式的、处理器具塞的第 2 塞体的第 1 变形例的剖视图。

图 10 是表示本实用新型的内窥镜用处理器具塞的第 2 实施方式上的结构的剖视图。

25 图 11 是表示本实用新型的内窥镜用处理器具塞的第 3 实施方式的结构侧视图。

图 12 是表示本实用新型的内窥镜用处理器具塞的第 4 实施方式的结构侧视图。

图 13 是表示本实用新型的内窥镜用处理器具塞的第 4 实施方式的结构、并沿图 12 的 R-R 切割线进行切断的剖视图。

图 1 4 是表示本实用新型的内窥镜用处理器具塞的第 5 实施方式的结构侧视图。

图 1 5 是表示本实用新型的内窥镜用处理器具塞的第 5 实施方式的结构、并沿图 1 4 的 S—S 切割线进行切断的剖视图。

5 图 1 6 是在本实用新型的内窥镜用处理器具塞的第 5 实施方式中，从图 1 4 中的箭头 P 的方向所看到的塞外壳的俯视图。

图 1 7 是在本实用新型的内窥镜用处理器具塞的第 5 实施方式中，表示第 2 塞体的结构的俯视图。

10 图 1 8 是本实用新型的内窥镜用处理器具塞的第 6 实施方式的处理器具塞的侧视图。

图 1 9 是从斜上方观看本实用新型的内窥镜用处理器具塞的第 6 实施方式的处理器具塞的塞外壳单体的外观图。

图 2 0 是将本实用新型的内窥镜用处理器具塞的第 6 实施方式的处理器具塞的塞体安装在塞外壳上的状态的俯视图。

15 图 2 1 是从图 1 8 中所示的箭头 Y 的方向观看本实用新型的内窥镜用处理器具塞的第 6 实施方式的处理器具塞的后视图。

图 2 2 是表示将本实用新型的内窥镜用处理器具塞的第 6 实施方式的处理器具塞安装在设于内窥镜主体内的处理器具贯通通道的开口部上的状态的剖视图。

20 图 2 3 是沿图 2 1 中所示的 R—R' 线对本实用新型的内窥镜用处理器具塞的第 6 实施方式的处理器具塞进行剖断时，从上方观看该断面的一部分的图。

图 2 4 是表示在本实用新型的内窥镜用处理器具塞的第 6 实施方式的处理器具塞中，从图 2 2 的状态卸下塞体的状态的剖视图。

25 图 2 5 是本实用新型的第 7 实施方式的内窥镜用处理器具塞的侧视图。

图 2 6 是表示本实用新型的第 7 实施方式的内窥镜用处理器具塞的、与图 2 5 不同的构成例的侧视图。

符号说明

1、1a~1f 处理器具塞；2 内窥镜；3 操作部；4 插入部；5 处理器具；
6 通道开口部；7 处理器具贯通通道；8、8a 塞外壳；9 第 1 塞体；
9a 第 1 封闭膜；9b 嵌合槽；10、10a 第 2 塞体；11 第 1 处理器具贯通孔；
5 12 上侧端壁；13 塞体安装部；14、14a 抓手部；15a、15b 切入槽；16 凸
缘部；17 标识；18a、18b 保持部；19 卡定部；20 倾斜面；21” 狭缝；21
小孔部；22 薄壁部；23 第 1 密封部；24 安装部；25 第 2 处理器具贯通
孔；25’ 小孔部；26 第 2 封闭膜；27 装卸部；28 第 2 密封部；29 凸部；
30 把持部；31、31a 连接片；31b 环状部；32 平面部；33 安装孔；34、
10 34a 折叶部；35 连接片贯通槽；36 折弯部；37 限制部；38 塞外壳；39
第 1 塞体；39a 第 1 封闭膜；40 第 2 塞体；41 第 1 处理器具贯通孔；42
上侧端壁；43 塞体安装部；44 抓手部；45a 切入槽；46 凸缘部；47 标识；
48a、48b 保持部；49 卡定部；50 倾斜面；51 小孔部；53 第 1 密封部；
54 安装部；55 第 2 处理器具贯通孔；56 第 2 封闭膜；57 装卸部；58 第
15 2 密封部；59 凸部；60 把持部；61a 安装孔；61 连接片；62 平面部；63
安装孔；70 支撑部；71 箭头形状部；72 内面；73 上面；74 接头部；75
筋条。

具体实施方式

20 以下，参照附图对本实用新型的实施方式进行详细的说明。

（第 1 实施方式）

根据图 1 至图 9，对本实用新型的内窥镜用处理器具塞的第 1 实施
方式进行说明。图 1 是使用了本实用新型的内窥镜用处理器具塞的内窥
镜的正视图，图 2 是表示将本实用新型的内窥镜用处理器具塞的第 1 实
25 施方式的处理器具塞安装在处理器具贯通通道的通道开口部上的状态的
剖视图，图 3 是表示将本实用新型的内窥镜用处理器具塞的、第 1 实施
方式的处理器具塞的第 2 塞体从图 2 所示的状态卸下的状态的剖视图，
图 4 是从上侧观看图 3 所示的本实用新型的内窥镜用处理器具塞的第 1

实施方式的处理器具塞的俯视图，图 5 是从图 2 中箭头 Y 的方向观看图 2 所示的本实用新型的内窥镜用处理器具塞的第 1 实施方式的侧视图，图 6 是表示正在对作为本实用新型的内窥镜用处理器具塞的第 1 实施方式

5 的、处理器具塞的第 2 塞体进行操作时的状态的立体图，图 7 是表示作为本实用新型的内窥镜用处理器具塞的第 1 实施方式的、处理器具塞的第 1 塞体的第 1 变形例的剖视图，图 8 是表示作为本实用新型的内窥镜用处理器具塞的第 1 实施方式的、处理器具塞的第 1 塞体的第 2 变形例的剖视图，图 9 是表示作为本实用新型的内窥镜用处理器具塞的第 1 实施方式、处理器具塞的第 2 塞体的第 1 变形例的剖视图。

首先，根据图 1 对使用了本实用新型的内窥镜用处理器具塞的内窥镜进行说明。内窥镜 2 主要由手术医生把持用的操作部 3、和较长尺寸且具有挠性的插入部 4 所构成。在操作部 3 设置有：用于将钳子和各种处理器具等的处理器具 5 插入处理器具贯通通道的通道开口部 6；内置有与未图示的光源装置连接的光导管的通用绳；未图示的、对被设置在插入部 4 的前端部分上的弯曲部进行远距离的弯曲操作的弯曲操作钮；以及连接送水·送气泵的送水·送气管头。在该操作部 3 的通道开口部 6 安装着后述的本实用新型的处理器具塞 1，从而在对处理器具 5 进行插拔操作时，通过该处理器具塞 1 来保持处理器具贯通通道与外部之间的气密性。

插入部 4 的基端被连接在操作部 3 上，并且在插入部 4 的前端设有前端部和弯曲部。在该插入部 4 的内部设有与操作部 3 的通道开口部 6 相连通的、并朝向前端部的前端面的处理器具贯通通道 7。即，从通道开口部 6 插入的处理器具 5 构成为，贯通了处理器具贯通通道 7 后，从前端部的前端面导出。并且，在插入部 4 的内部设有光导管、送水·送气通道等，并一直连通到前端部的前端面。

下面，根据图 2 至图 5 对本实用新型的内窥镜用处理器具塞进行说明。处理器具塞 1 的构成为：例如由聚乙烯等稍微具有弹性的塑料材料形成的塞外壳 8；由比塞外壳 8 更富有弹性的硅橡胶等材料形成的第 1

塞体 9；同样由硅橡胶等材料形成的第 2 塞体 10。即，塞外壳 8 和第 2 塞体 10 由各自独立的部件形成，并且，塞外壳 8 由比第 2 塞体 10 要硬一些的材料形成。

5 塞外壳 8 形成为具有上侧端壁 12 的大致筒状，在该上侧端壁 12 上设有可以使后述的第 2 塞体 10 进行装卸的塞体安装部 13。并且，在上侧端壁 12 的一端部，一体地形成有向塞外壳 8 的侧方延伸的抓手部 14。

在该塞外壳 8 的筒状中间部分的内周面上，在其整个圆周或部分上形成有用于嵌合保持后述第 1 塞体 9 的外周的突起状保持部 18a、18
10 b。在该塞外壳 8 的下侧端的内周面上，在其整个圆周或部分上形成有用于安装在内窥镜 2 的处理器具贯通通道 7 的通道开口部 6 上的突起状卡定部 19。该突起状卡定部 19，在塞外壳 8 的下侧端的开口侧具有倾斜面 20，并且通过该倾斜面 20 可以按压安装在上述通道开口部 6 的外周。

15 即，在将塞外壳 8 压入通道开口部 6 上时，卡定部 19 通过倾斜面 20 越过通道开口部 6 的凸缘状的孔口后，可以使塞外壳 8 固定；一旦该卡定部 19 被卡住，塞外壳 8 就不会从通道开口部 6 脱离。另外，该卡定部 19 的形状和通道开口部 6 的孔口形状，并不只限于该实施方式中的形状，只要能使塞外壳 8 和通道开口部 6 的安装容易，并且在安装后
20 不会脱离，则可以是任何一种形状。

凸缘部 16 从该塞外壳 8 的下侧端的外周与上述抓手部 14 为大致平行地延伸着。并且，在该塞外壳 8 形成有用于将后述的第 2 塞体 10 在安装在与抓手部 14 相对的下侧端的外侧面的安装部 24。另外，设置在
25 在该塞外壳 8 的上侧端壁 12 上的抓手部 14 的宽度，如图 4 所示，形成为手术医生可以把持的、并且比塞外壳 8 的筒状的外径小的宽度。

在该上侧端壁 12 上，如图 4 所示，形成有由一对切入槽 15a、15b 所构成的断裂部。该断裂部、即切入槽 15a、15b 形成与抓手部 14 的宽度大致相同的间隔，并且，和与抓手部 14 相对的塞外壳 8 的筒状的外侧一起朝向凸缘部 16 延伸。该切入槽 15a、15b 形成为，

在提起上述抓手部 1 4 时,使塞外壳 8 容易从该切入槽 1 5 a、1 5 b 断裂。另外,如图 5 所示,安装部 2 4 形成于被设置在塞外壳 8 的外侧的切入槽 1 5 a、1 5 b 之间。

由该切入槽 1 5 a、1 5 b 所构成的断裂部的形状,其槽的形状是 V 字状、U 字状等,并且,只要是该部分比其它部分形成的薄一些、或者将其槽的形状设置成虚线状等容易通过抓手部 1 4 而产生断裂的形状,则可以是任意的形状。

该切入槽 1 5 a、1 5 b,如图 2 和图 3 所示,也可以设置在抓手部 1 4 的根部侧,或者,在抓手部 1 4 的根部侧设置开口,由此通过轻微的提升力容易切断。并且,在抓手部 1 4 的上面设有指示提起方向的标识 1 7。

第 1 塞体 9 的外形为筒状,在其筒状的内周的下侧端设有大致为漏斗状的第 1 封闭膜 9 a。在该第 1 封闭膜 9 a 的中央部形成有第 1 处理器具贯通孔 1 1。该第 1 处理器具贯通孔 1 1 由小孔部 2 1 和薄壁部 2 2 所构成。当向该第 1 处理器具贯通孔 1 1 中贯通处理器具 5 时,通过该处理器具 5 使小孔部 2 1 和薄壁部 2 2 产生拉伸变形,从而使处理器具 5 贯通。

该第 1 塞体 9 的外侧形成为可以嵌合保持在塞外壳 8 的保持部 1 8 a、1 8 b 之间的形状和尺寸。即,当从塞外壳 8 的下侧端开口插入第 1 塞体 9 时,第 1 塞体 9 会越过设置在塞外壳 8 的内周面的卡定部 1 9 和保持部 1 8 a,一直被插入到与保持部 1 8 b 相接触为止,并被嵌合在保持部 1 8 a、1 8 b 之间。将该第 1 塞体 9 插入并嵌合在塞外壳 8 上的安装作业,由于只是 1 个方向的单纯的按压作业,所以很容易实现机械化的自动安装作业。并且,在第 1 塞体 9 的下侧端,形成有不透水地紧密接触的第 1 密封部 2 3,使得安装有上述塞外壳 8 的通道开口部 6 的孔口的整个圆周不透水地紧贴在其上。

另外,设置在该第 1 塞体 9 的第 1 封闭膜 9 a 的第 1 处理器具贯通孔 1 1 a,可以是如图 7 所示,以连通第 1 封闭膜 9 a 的上下间的方式而被贯穿设置的同一直径的小孔部 2 1',或是如图 8 所示,以连通第 1 封闭

膜 9 b 的上下间的方式而被贯穿设置的狭缝 2 1”。即，该第 1 处理器具贯通孔 1 1 b 形成为，在插入处理器具时，第 1 封闭膜 9 b 与处理器具的外周紧密接触的形状。

第 2 塞体 1 0 由以下部件构成：被安装在塞体安装部 1 3 上的大致筒状的装卸部 2 7，其中，该塞体安装部 1 3 被设置在塞外壳 8 的上侧端壁 1 2 上；从该装卸部 2 7 的上面侧延伸的把持部 3 0；以及与该把持部 3 0 相对的、从装卸部 2 7 的上面侧延伸的连接片 3 1，并且这些第 2 塞体 1 0 的各构成要素形成为一体。

在该第 2 塞体 1 0 的装卸部 2 7 的上侧开口设有半球状的第 2 封闭膜 2 6。在该半球的第 2 封闭膜 2 6 的中央，设有连通第 2 封闭膜 2 6 的上下间的狭缝状的第 2 处理器具贯通孔 2 5。该第 2 处理器具贯通孔 2 5，既可以是狭缝状，也可以是如图 9 所示的、以连通第 2 封闭膜 2 6 的上下间的方式而被贯穿设置的同一直径的小孔部 2 5'。即，该第 2 处理器具贯通孔 2 5 形成为在插入处理器具时，使第 2 封闭膜 2 6 与处理器具的外周紧密接触的形状。

并且，在第 2 塞体 1 0 的装卸部 2 7 的下侧开口端形成有第 2 密封部 2 8，以使其在安装到上述塞外壳 8 的塞体安装部 1 3 上时，与第 1 塞体 9 的上侧开口的周围不透水地紧密接触。

在第 2 塞体 1 0 的装卸部 2 7 被安装在塞外壳 8 上时，该第 2 塞体 1 0 的把持部 3 0 被设置在与塞外壳 8 的抓手部 1 4 的上面部分相重叠的位置上。该把持部 3 0 的形状是与抓手部 1 4 大致相同的形状，在该把持部 3 0 的与抓手部 1 4 相对的面上形成有凸部 2 9，并且，该把持部 3 0 从抓手部 1 4 的上面以角度 α 向图中的上方倾斜。即，通过使把持部 3 0 具有角度 α 的倾斜，并且设置凸部 2 9，使手术医生容易握住把持部 3 0，而且容易进行提升操作。另外，把持部 3 0 的倾斜角度 α 优选大约 20° 。

该第 2 塞体 1 0 的连接片 3 1 在与把持部 3 0 相对的一侧形成为带状，并且为了在塞外壳 8 的切入槽 1 5 a、1 5 b 之间其配置成与切入槽平行，在该连接片 3 1 的前端设置有安装孔 3 3，该安装孔 3 3 被安装

在设置于塞外壳 8 的外表面（侧面）的安装部 2 4 上，连接片 3 1 上的一部分（安装孔 3 3）通过安装部 2 4 而被固定在塞外壳 8 的外表面上。并且，在设有该安装孔 3 3 的附近的连接片 3 1 上形成有折叶部 3 4，在从塞外壳 8 卸下第 2 塞体 1 0 时，该折叶部 3 4 使第 2 塞体 1 0 向远离塞外壳 8 的塞体安装部 1 3 的插入周围的位置下垂。另外，在连接片 3 1 的前端面设置平面部 3 2，并且使其与塞外壳 8 的凸缘部 1 6 相接触。

即，将该第 2 塞体 1 0 的连接片 3 1 的安装孔 3 3 安装在塞外壳 8 的安装部 2 4 上。在该塞外壳 8 上安装有连接片 3 1 的第 2 塞体 1 0 的装卸部 2 7 被插入到塞外壳 8 的塞体安装部 1 3 中，使保持在塞外壳 8 的内周上的第 1 塞体 9 的上侧开口的周围与第 2 塞体 1 0 的第 2 密封部 2 8 不透水地紧密接触。

在从该状态将第 2 塞体 1 0 从塞外壳 8 上卸下时，如果把持着把持部 3 0 并提起，则可以把装卸部 2 7 从塞外壳 8 的塞体安装部 1 3 取出，该被卸下了的第 2 塞体 1 0 会从折叶部 3 4 沿塞外壳 8 的外侧下垂，并且，通过前端部的平面部 3 2 可以防止连接片 3 1 产生逆向转动。

对由该塞外壳 8、第 1 塞体 9、和第 2 塞体 1 0 所构成的处理器具塞 1 的组装作业、和将其安装在处理器具贯通通道 7 的通道开口部 6 上的安装作业进行说明。

从塞外壳 8 的下侧端开口（形成有凸缘部 1 6 的一侧的开口），将第 1 塞体 9 插入到塞外壳 8 的内周。这时，由于第 1 塞体 9 是由比塞外壳 8 更富有弹性的材料形成的，所以会产生收缩变形，并被安装在设置于塞外壳 8 的内周的保持部 1 8 a、1 8 b 之间。或者，从塞外壳 8 的上端的开口即从塞体安装部 1 3 插入的情况下，先从第 1 塞体 9 的第 1 封闭膜 9 a 侧插入并安装在保持部 1 8 a、1 8 b 之间。

接着，在塞外壳 8 的安装部 2 4 上安装固定第 2 塞体 1 0 的连接片 3 1 的安装孔 3 3。由于该第 2 塞体 1 0 是由与第 1 塞体 9 具有同样弹性的材料形成的，所以一面使连接片 3 1 弯曲，一面将装卸部 2 7 插入塞外壳 8 的塞体安装部 1 3 中。当该装卸部 2 7 产生收缩变形并被插入

到塞外壳 8 的塞体安装部 1 3 中时，装卸部 2 7 的第 2 密封部 2 8 在被配置在塞外壳 8 的内周的同时，与被安装在塞外壳 8 的内周的第 1 塞体 9 的上侧端开口的周围不透水地紧密接触。而且，把持部 3 0 配置成与塞外壳 8 的抓手部 1 4 的上面相重叠。由此，第 2 塞体 1 0 就被安装在
5 设置于塞外壳 8 的切入槽 1 5 a、1 5 b 之间。

对将这样组装的处理器具塞 1 安装在内窥镜 2 的处理器具贯通通道 7 的通道开口部 6 上的安装作业进行说明。对组装好的处理器具塞 1 预先进行灭菌处理。将进行过该灭菌处理过的处理器具塞 1 从塞外壳 8 的下侧端开口（形成有凸缘部 1 6 的一侧的开口）插入到处理器具贯通通道 7 的通道开口部 6 。该塞外壳 8 的下侧端开口，通过卡定部 19 的倾斜面 20 越过设置在通道开口部 6 的凸缘状的孔口，从而被安装在卡定部 1 9 和第 1 塞体 9 的下侧端开口的第 1 密封部 2 3 之间。由此，第 1 塞体 9 的第 1 密封部 2 3 与通道开口部 6 的凸缘状的孔口不透水地紧密接触（图 2 所示的状态）。并且，即使没有第 1 密封部 2 3 ，也可以在通道开口部 6 和塞外壳 8 之间做到密封。
15

这样，在处理器具塞 1 被安装在处理器具贯通通道 7 的通道开口部 6 的状态下，将未图示的处理器具 5 的前端从设置在处理器具塞 1 的第 2 塞体 1 0 的第 2 封闭膜 2 6 上的第 2 处理器具贯通孔 2 5 插入，而且，通过设置在第 1 塞体 9 的第 1 封闭膜 9 a 的第 1 处理器具贯通孔 1 1 ，插入处理器具贯通通道 7 。
20

由于在被插入到该处理器具塞 1 中的处理器具 5 的外周，第 2 塞体 1 0 的第 2 处理器具贯通孔 2 5 和第 1 塞体 9 的第 1 处理器具贯通孔 1 1 紧密接触来进行插入操作，所以，可以确保处理器具贯通通道 7 的密闭状态，即使体腔内的污物和空气在处理器具贯通通道 7 中产生逆流，
25 也可以通过第 1 封闭膜 9 a 和第 2 封闭膜 2 6 来防止向外部的泄漏。

并且，在使用外径很粗的处理器具 5 时，在由于第 1 封闭膜 9 a 和第 2 封闭膜 2 6 的紧密接触而使插入操作的进退力量很重时，将第 2 塞体 1 0 从塞外壳 8 卸下（图 3 所示的状态），从第 1 塞体 9 的第 1 处理器具贯通孔 1 1 向处理器具贯通通道 7 中插入处理器具 5 。由此，可以减轻

对外径很粗的处理器具 5 的插入操作时的进退力量，同时，也可以确保处理器具贯通通道 7 的密闭状态。

另外，在将该第 2 塞体 1 0 从塞外壳 8 卸下时，通过把持着把持部 3 0 并提起，将第 2 塞体 1 0 的装卸部 2 7 从塞外壳 8 的塞体安装部 1 3 卸下。在卸下该第 2 塞体 1 0 时，由于相对于塞外壳 8 的抓手部 1 4，第 2 塞体 1 0 的把持部 3 0 以角度 α 倾斜着，所以手术医生很容易只握住把持部 3 0，并且，通过将手指放置在设置于把持部 3 0 的凸部 2 9 上，也很容易进行把持部 3 0 的提起操作。由于从该塞外壳 8 上被卸下的第 2 塞体 1 0 会从折叶部 3 4 沿塞外壳 8 的外侧下垂，所以，第 2 塞体 1 0 可以远离塞外壳 8 的塞体安装部 1 3 的投影区域 Q 的位置，并且，不会下垂到妨碍处理器具 5 向塞外壳 8 的塞体安装部 1 3 和第 1 塞体 9 的第 1 处理器具贯通孔 1 1 进行插入操作的位置。

另外，在本实施方式中，处理器具 5 在进行插入动作时，经由投影区域 Q 的部分而被插入到处理器具贯通通道 7 中，所以如图 3 所示的投影区域 Q 起到作为权利要求范围中的插入范围的一例的作用。通过使连接片 3 1（更确切地说，是折叶部 3 4）发挥作用，以便远离作为插入范围的一例的投影区域 Q 的位置，在从塞体安装部 1 3 卸下第 2 塞体 1 0 时，就可以避免第 2 塞体 1 0 阻碍处理器具 5 的插入操作。

下面，一并参照图 6，对从处理器具贯通通道 7 的通道开口部 6 将处理器具塞 1 卸下的操作进行说明。在将处理器具塞 1 从通道开口部 6 卸下时，只把持塞外壳 8 的抓手部 1 4、或同时把持塞外壳 8 的抓手部 1 4 和第 2 塞体 1 0 的把持部 3 0。然后，将该被把持着的抓手部 1 4 沿标识 1 7 的方向、图 6 中的箭头方向提起。通过将该抓手部 1 4 提起，设置在塞外壳 8 的切入槽 1 5 a、1 5 b 被撕裂，使塞外壳 8 从塞外壳 8 的上面向侧面被撕裂。即，塞外壳 8 从切入槽 1 5 a、1 5 b 被撕裂，从而可以简单地从通道开口部 6 卸下。并且，由于塞外壳被撕裂，所以该被卸下的处理器具塞 1 不能再使用。

另外，在本实施方式中，在安装有第 2 塞体 1 0 的状态下，第 2 塞体 1 0 在安装部 2 4 和装卸部 2 7 这 2 个部位被保持在塞外壳 8 上，将

这样的在2个部位上的保持称作“两端保持”。这里，虽然使用“两端”这个词，但从图2中也可以知道，这并不意味着只在第2塞体10的两端部进行保持，而是指在两个部位上进行保持的一般情况。而且，使得断裂部（在本实施方式的例子中，是指形成断裂部的切入槽15a、15b）不会位于保持第2塞体10的部分（在本实施方式的例子中，是指安装部24和装卸部27）之间的区域上的，对两端进行的保持的状态被称为“不越过断裂部的两端保持”。在该状态下，即在第2塞体10被安装在塞体安装部上的状态下，通过使第2塞体10为“不越过断裂部的两端保持”，在提起抓手部14以使塞外壳8产生破坏时，就具有这样的优点：第2塞体10不会对在断裂部（切入槽15b）上的切开带来妨碍，可以简单地把塞外壳8从通道开口部6上卸下。

这样，在卸下处理器具塞1时，可以与第2塞体10在塞外壳8上的安装状态无关，通过对抓手部14的提起操作，简单可靠地将塞外壳8撕裂，可靠地形成为不能再使用的状态。

在撕裂并卸下该塞外壳8时，由于在塞外壳8的下端部形成有凸缘部16，所以塞外壳8的根部很稳定，也可以可靠地进行从切入槽15a、15b的撕裂操作。并且，在该凸缘部16通过第1塞体9和第2塞体10而插入处理器具5时，通过使塞外壳8的根部稳定，可以防止处理器具5向外侧的倾倒。因此，可以保持第1塞体9的第1处理器具贯通孔11、和第2塞体10的第2处理器具贯通孔25、处理器具5之间的紧密接触，而且，还可以保持处理器具贯通通道7的通道开口部6的孔口与第1塞体9的第1密封部23之间的紧密接触。特别是，如图2所示，如果第1塞体9的第1处理器具贯通孔11的下面和第2塞体10的第2处理器具贯通孔25的上面之间的高度H比通道开口部6的内径D大（ $H \geq D$ ）时，在被插入处理器具5的状态中可以减小处理器具5的倾倒角度，并且可以稳定地插入并保持处理器具5。

另外，第1塞体9和第2塞体10可以通过单纯的按压操作而将其安装在塞外壳8上，所以，可以由机器进行自动组装，提高组装作业的效率，同时，还可以使灭菌处理、和在经灭菌处理后的包装作业都实现

自动化。

并且，在本实施方式的内窥镜用处理器具塞中，塞外壳8和第2塞体10具有分别独立形成的构造。因此，可以通过使用分别适合于塞外壳8和第2塞体10的材料，来形成内窥镜用处理器具塞，并且具有提高材料选择的自由度的优点。例如，由于伴随着相对于安装部24的装卸作业，使装卸部27的位置会频繁地发生变化，所以，形成第2塞体10的材料优选富有柔软性的材料。另一方面，塞外壳8优选可以相对于通道开口部6进行紧贴固定，同时在将其从通道开口部6卸下时，会可靠地产生断裂，所以最好是用不具有柔软性的材料形成，于是，适合于第2塞体10的材料和适合于塞外壳8的材料是不同的。对此，在本实施方式中，由于采用了分别独立地形成塞外壳8和第2塞体10的构造，所以可以使用各自适合的材料，并且可以实现比一体形成的处理器具塞更好的特性。

(第2实施方式)

下面，根据图10对本实用新型的处理器具塞的第2实施方式进行说明。另外，图1至图9中相同的部分赋予相同的符号，并省略对它们的详细说明。

该第2实施方式的处理器具塞1a将第1塞体9和第2塞体10形成为一体。即，取代第2塞体10的连接片31，而设有从第2塞体10延伸出的、并与第1塞体9的外侧上面相连接的连接片31a。在该连接片31a的中间部分设有容易折弯的折叶部34a。另一方面，在塞外壳8的外侧设有连接片贯通槽35，该连接片贯通槽35用于使连接第1塞体9和第2塞体10的连接片31a贯通。

在这样的构成中，从塞外壳8的上面的塞体安装部13插入第1塞体9，并将其安装在保持部18a、18b之间。将从该第1塞体9延伸出的连接片31a贯通塞外壳8的连接片贯通槽35，同时，将第2塞体10的装卸部27安装在塞外壳8的塞体安装部13上。对于将该处理器具塞1a安装到处理器具贯通通道7的通道开口部6上时的作业、和从通道开口部6卸下的作业，可以用与上述的第1实施方式相同的方法来

实现。

该第2实施方式的处理器具塞1a具有与上述第1实施方式同样的效果，同时，通过一体形成第1塞体9和第2塞体10，可以使部件构成变得简单，并且能够降低成本。

5 (第3实施方式)

下面，根据图11，对本实用新型的处理器具塞的第3实施方式进行说明。另外，对与图1至图9相同的部分，赋予相同的符号，并省略对它们的详细说明。

10 该第3实施方式的处理器具塞1b与上述第1实施方式的不同之处是，用来安装第2塞体10的连接片31的安装部24的位置不同。上述第1实施方式中，安装部24设置在，第2塞体10的连接片31在设于塞外壳8的切入槽15a、15b的之间与其平行地安装固定的位置上。

15 对此，在该第3实施方式中，在将第2塞体10的连接片31设置成相对于设置在塞外壳8上的切入槽15a、15b正交的位置上，设有安装部24'。即，第2塞体10在被安装在塞外壳8的塞体安装部13上时，形成为跨越切入槽15a、15b的状态。

20 在第2塞体10这样被安装的状态下，当把持着塞外壳8的抓手部14并从切入槽15a、15b撕裂时，塞外壳8的抓手部14与第2塞体10相接触，从而阻止从切入槽15a、15b的撕裂。即，只要第2塞体10不会从塞外壳8的塞体安装部13卸下，就不能从切入槽15a、15b上撕裂塞外壳8。由此，可以防止由于错误地提起抓手部14而将塞外壳8撕裂的行为。

25 另外，在本实施方式中，在安装着第2塞体10的状态下，第2塞体10在安装部24'和装卸部27（在图11中没有图示）的2个部位被保持在塞外壳8上，将这样的在2个部位的保持称作“两端保持”。另外，虽然使用“两端”这个词，但从图11的构成中也可以知道，这并不只意味着通过第2塞体10的两端部进行保持的情况，而是指在两个部位上进行保持的一般情况。而且，以使断裂部（在本实施方式的例子中，是指形成断裂部的切入槽15b）位于用来保持第2塞体10的部

分（在本实施方式的例子中，是指安装部 2 4'和装卸部 2 7）之间的区域上的，对两端进行保持的状态被称为“越过断裂部的两端保持”。在该状态下，即，在第 2 塞体 1 0 被安装在塞体安装部时，通过使第 2 塞体 1 0 为“越过断裂部的两端保持”，即使在提起抓手部 1 4 而使塞外壳 8 破坏，由于在断裂部（切入槽 1 5 b）上方设有第 2 塞体 1 0，因此会使撕裂在中途停止，并且具有在错误地提起抓手部 1 4 时可以防止误破坏的优点。

（第 4 实施方式）

下面，根据图 1 2 和图 1 3，对本实用新型的处理器具塞的第 4 实施方式 10 进行说明。图 1 2 是表示本实用新型的内窥镜用处理器具塞的第 4 实施方式的结构 4 的侧视图。图 1 3 是表示本实用新型的内窥镜用处理器具塞的第 4 实施方式的结构、并沿图 1 2 的 R-R 切割线进行切断的剖视图。另外，对与图 1 至图 9 中相同的部分，赋予相同的符号，并省略对它们的详细说明。

15 该第 4 实施方式与上述第 1 实施方式的不同之处是，设置在塞外壳 8 上的抓手部 1 4 和切入槽 1 5 a、1 5 b 的位置不同。该第 4 实施方式的处理器具塞 1 c 将设置在塞外壳 8 的下端侧的外周上的凸缘部 1 6 的一部分切除，由此形成抓手部 1 4'。从该抓手部 1 4'的两侧，在塞外壳 8 的侧面形成有切入槽 1 5 a'、1 5 b'。该切入槽 1 5 a'、1 5 b'的上端 20 侧一直延伸到塞外壳 8 的图中的上下方向的大致一半以上的上方向，而且，还设有由连接该切入槽 1 5 a'、1 5 b'的上端之间的切入槽所形成的折弯部 3 6。

即，通过提起形成于凸缘部 1 6 的一部分的抓手部 1 4'，切入槽 1 5 a'、1 5 b'被撕裂，当塞外壳 8 的外侧被撕裂到弯曲部 3 6 时，就可以 25 容易地将塞外壳 8 从通道开口部 6 卸下。另外，如果在设于塞外壳 8 的侧面的切入槽 1 5 a'、1 5 b'之间形成表示抓手部 1 4'的提起方向的标识 1 7，可以容易地对抓手部 1 4'的提起方向进行辨认。

该第 4 实施方式的处理器具塞 1 c，在第 2 塞体 1 0 的连接片 3 1' 上，不具有设置在上述第 1 实施方式的处理器具塞 1 的第 2 塞体 1 0 的

连接片 3 1 上的折叶部 3 4。取而代之的是，在安装有第 2 塞体 1 0 的连接片 3 1' 的塞外壳 8 的外侧形成有弯曲限制部 3 7。该弯曲限制部 3 7 形成为在安装部 2 4 的图中上方的位置向外方向突出的凸部形状，其中，在该安装部 2 4 安装固定着第 2 塞体 1 0 的连接片 3 1' 的前端的安装孔 3 3。即，将连接片 3 1' 的安装孔 3 3 安装固定在塞外壳 8 的安装部 2 4，同时，将其保持在与弯曲限制部 3 7 之间。由此，在将第 2 塞体 1 0 从塞外壳 8 的塞体安装部 1 3 上卸下时，如图中的双点划线所示，可以使连接片 3 1' 相对于塞外壳 8 在大致倾斜的方向倾斜放置。由此，可以获得与上述第 1 实施方式同样的效果，同时，在将第 2 塞体 1 0 卸下时，可以使其远离妨碍处理器具 5 的插入操作的位置。

(第 5 实施方式)

下面，根据图 1 4 至图 1 7，对本实用新型的处理器具塞的第 5 实施方式进行说明。图 1 4 是表示本实用新型的内窥镜用处理器具塞的第 5 实施方式的结构侧视图。图 1 5 是表示本实用新型的内窥镜用处理器具塞的第 5 实施方式的结构剖视图。图 1 6 是在本实用新型的内窥镜用处理器具塞的第 5 实施方式中，从图 1 4 中的箭头 P 的方向所看到的塞外壳 8 a 的俯视图。图 1 7 是在本实用新型的内窥镜用处理器具塞的第 5 实施方式中，表示第 2 塞体的结构的俯视图。另外，对与图 1 至图 9 中相同的部分，赋予相同的符号，并省略对它们的详细说明。

用于该第 5 实施方式的内窥镜的处理器具塞 1 d，与上述第 1 实施方式相比，处理器具塞 1 的塞外壳 8 和第 2 塞体 1 0 的构成有所不同。该处理器具塞 1 d 的塞外壳 8 a，如图 1 4 和图 1 5 所示，从塞外壳 8 a 的外侧的大致中间部分向外方向延伸出抓手部 1 4 a。该抓手部 1 4 a 形成为与上述的抓手部 1 4 大致为相同的形状和尺寸，并从该抓手部 1 4 a 的根部部分，在塞外壳 8 a 的外侧上设有切入槽 1 5 a、1 5 b。该切入槽 1 5 a、1 5 b，在将抓手部 1 4 a 向图中的上方向提起时，可以使塞外壳 8 a 撕裂。该切入槽 1 5 a、1 5 b 从塞外壳 8 a 的形成有抓手部 1 4 a 的外侧，经过上面和与抓手部 1 4 a 相对的外侧延伸到凸缘部 1 6。

即，在将安装在通道开口部 6 的塞外壳 8 a 卸下时，把持抓手部 1 4

a 并图中的上方掀开时，可以从切入槽 1 5 a、1 5 b 将塞外壳 8 a 撕裂。由此，可以容易地将塞外壳 8 a 从通道开口部 6 卸下，同时，使其不可能再使用。

另外，在塞外壳 8 a 的上部的外周设有用于嵌合后述第 2 塞体 1 0 a 的环状部 3 1 b 的嵌合槽 9 b。该嵌合槽 9 b，如图 1 7 所示，可以与被设置在连接片 3 1 a 的前端的大致矩形状的环状部 3 1 b 嵌合，其中，该连接片 3 1 a 从与第 2 塞体 1 0 a 的把持部 3 0 相对的一侧延伸。因此，塞外壳 8 a 的嵌合槽 9 b 形成为与环状部 3 1 b 相同的形状。另外，与该环状部 3 1 b 嵌合的嵌合槽 9 b 的形状，除了上述的大致矩形状之外，也可以是例如具有平行部的异型形状。由此，容易进行在将第 2 塞体 1 0 a 的环状部 3 1 b 嵌合在塞外壳 8 a 的嵌合槽 9 b 时的定位，而且，也可以使第 2 塞体 1 0 a 向塞外壳 8 a 的塞体安装部 1 3 的装卸作业容易进行。

另外，在通过把持部 3 0 的把持操作而从塞外壳 8 a 的塞体安装部 1 3 将第 2 塞体 1 0 a 卸下时，如图 1 5 的双点划线所示，可以将其配置在远离塞体安装部 1 3 的投影开口位置的位置。

由此，可以获得与上述第 1 实施方式同样的效果，同时，在将第 2 塞体 1 0 a 卸下时，可以使其远离对处理器具 5 的插入操作会带来妨碍的位置。

(第 6 实施方式)

下面，根据图 1 8 至图 2 4，对第 6 实施方式的内窥镜用处理器具塞进行说明。处理器具塞 1 e 包括：由聚乙烯等稍微具有弹性的塑料形成的、作为塞外壳的塞外壳 3 8；由比塞外壳 3 8 更富有弹性的硅橡胶等材料形成的第 1 塞体 3 9；以及，同样由硅橡胶等材料形成的第 2 塞体 4 0。

塞外壳 3 8 形成为具有上侧端壁 4 2 的大致筒状，从上侧端壁 4 2 和塞外壳 3 8 的外周面的一部分向斜下方延伸并一体地形成的抓手部 4 4。在上侧端壁 4 2 上，在大致整个圆周上形成有凸缘，而且还设置有对后述的第 2 塞体 4 0 进行装卸用的塞体安装部 4 3。

在该塞外壳 3 8 的大致筒状的中间部分的内周面的整个圆周或部分

上，形成有用于对后述第1塞体39的外周进行嵌合保持的突起状的保持部48a、48b。在该塞外壳38的下侧端的内周面的整个圆周或部分上，形成有被安装在内窥镜2的处理器具贯通通道7的通道开口部6上时所用的突起状的卡定部49。在该突起状的卡定部49上，在塞外壳38的下侧端的开口侧设置倾斜面20，通过该倾斜面20，可以容易地被按压安装在通道开口部6的外周上。

即，在将塞外壳38压入到通道开口部6时，卡定部49形成为通过倾斜面20越过通道开口部6的凸缘状的孔口而容易使塞外壳38卡住。并且，当卡定部49一旦被卡住时，塞外壳38就不容易从通道开口部6上脱离。即，如后所述，只要不破坏塞外壳38，就不能将处理器具塞1e从通道开口部6卸下。另外，卡定部49的形状和通道开口部6的孔口形状，并不只限于本实施方式中的形状，只要是容易对塞外壳38和通道开口部6之间进行安装、并且在安装后塞外壳38不会从通道开口部6上脱离的形状，则可以是任何一种形状。

在上侧端壁42上，如图19所示，设有由一对切入槽45a、45b所构成的断裂部。作为该断裂部的一对切入槽45a、45b的各自的一端，由与抓手部44的宽度大致为相同的间隔而形成着，而且在抓手部44的里侧根部上相互连接着。

一对切入槽45a、45b的各自的另一端，从与设有抓手部44的一侧为相反侧的塞外壳38的上侧向着下侧，向上侧端壁42、塞外壳38的侧面、和凸缘部46而延伸着。即，由于一对切入槽45a和45b在为了从通道开口部6上卸下上述抓手部44而被提起时，塞外壳38容易从一对切入槽45a和45b上断裂。另外，具有可以对第2塞体40进行嵌合保持的箭头形状部的安装部54，形成于设置在塞外壳38的外周部上的一对切入槽45a和45b之间。一对切入槽45a和45b，由于被设置在塞外壳38的侧面，所以与塞外壳38的其它部分相比，形成为薄壁。一对切入槽45a和45b，只要是形成为通过抓手部44而容易产生断裂，则可以不是残留有如本实施方式所示的薄壁部的切入槽，也可以是一种由较小的力而产生断裂的、例如预先与内周面相连接

着的开口。并且，在抓手部44的表面，设有简便地显示抓手部44的大致的操作方向的标识47。另外，在抓手部44的破坏方向一侧上，形成有筋条75。

第1塞体39上形成有，外形大致为筒状并且在其内周的上侧端上设有形成大致漏为斗状的第1封闭膜39a。在该第1封闭膜39a的中央部上，形成有第1处理器具贯通孔41。在该第1处理器具贯通孔41设有小孔部51，当在该第1处理器具贯通孔41中贯通处理器具5时，根据处理器具5的外径的大小，小孔部51会产生变形伸张，从而可以使处理器具5贯通。

第1塞体39形成为与塞外壳38的内径的大小相同或比塞外壳38的内径要稍微小一些的形状和尺寸，以使该第1塞体39的外周面可以嵌合并保持在设在塞外壳38的中间部分的内周面上的保持部48a和48b之间。即，当从塞外壳38的下侧端开口将第1塞体39插入时，第1塞体39会越过被设置在塞外壳38的内周面上的卡定部49和保持部48a，一直被插入到与保持部48b相接触为止，并被嵌合在保持部48a和48b之间。将该第1塞体39插入并嵌合在塞外壳38中的安装作业，由于是1个方向的单纯的按压作业，所以容易实现机械化的自动安装作业。并且，在第1塞体39的下侧端上，形成有第1密封部53a，该第1密封部53a，在通道开口部6上安装着上述塞外壳38时，会使第1塞体39与通道开口部6的孔口的整个圆周产生气密性地紧密接触。

另外，被设置在该第1塞体39的第1封闭膜39a上的第1处理器具贯通孔41，只要是一种在插入处理器具5时，第1封闭膜39a可以在处理器具5的外周上产生紧密接触的形状，则可以不是小孔状，例如也可以是狭缝状等。

第2塞体40被安装在设置在塞外壳38的上侧端壁42上的塞体安装部43。第2塞体40包括：大致为筒状的装卸部57；从该装卸部57的上面侧延伸出的把持部60；以及，从与该把持部60相对的装卸部57的上面侧延伸出的连接片61。并且，这些第2塞体40的

各构成要素形成为一体。

在第2塞体40的装卸部57的上侧开口，设有具有引导处理器具5的插入等作用的、半球状的第2封闭膜56。在第2封闭膜56的中央设有连通了第2封闭膜56的上下间的第2处理器具贯通孔55，该第2处理器具贯通孔55形成为狭缝状，其狭缝孔的长度方向与从设置在塞外壳38上的塞体安装部43将第2塞体40卸下时的方向大致为同一方向。

另外，第2处理器具贯通孔55，在使处理器具5贯通时，只要是第2处理器具贯通孔55可以与处理器具5的外周产生紧密接触的形状，则可以不是狭缝状，例如也可以是小孔等。

在第2塞体40的装卸部57的下侧开口端上，形成有第2密封部58，在将该第2塞体40的装卸部57安装在设在塞外壳38上的塞体安装部43上时，在该第2密封部58与第1塞体39的上侧开口的整个圆周之间会产生气密性的紧密接触。

15 设置在第2塞体40上的把持部60，是在塞体安装部43的狭缝孔的形成方向的延长线上的、第2封闭膜56的外侧方向，即图22中的W所示的方向延伸形成的。在这样的情况下，在将塞外壳38安装在通道开口部6上、并将第2塞体40安装在塞体安装部43上时，把持部60被设置在抓手部44的上侧，即，设置在与通道开口部6之间的距离比抓手部44的要更远一些的位置上。另外，把持部60设置成，20 在将第2塞体40的装卸部57安装在塞外壳38上时，在设置在塞外壳38上的抓手部44的上侧，如图22所示，在仅离开距离X的间隔的位置上，覆盖着抓手部44。

把持部60与抓手部44相比，其把持长度要更长一些，而且把持面积大，并在与抓手部44相对的面上形成有多个凸部59。

把持部60与抓手部44的间隔，由于抓手部44的延伸方向与通道开口部6的中心轴所形成的角度为锐角（图22所示的 $\theta < 90^\circ$ ），而且抓手部44的前端向着通道开口部6侧而延伸着，所以与把持部60的根部侧相比，把持部60的前端侧要大一些。

把持部 6 0 由例如硅橡胶等材料形成，并且，比例如由聚乙烯等材料形成的抓手部 4 4 要柔软一些。

并且，在通过把持着抓手部 4 4 而对切入槽 4 5 a、4 5 b 进行施加应力的操作，使塞外壳 3 8 破坏、并从通道开口部 6 上卸下时的力量，
5 即塞外壳 3 8 的破坏开始力量，比通过把持着把持部 6 0 进行提起操作而将第 2 塞体 4 0 从塞体安装部 4 3 上卸下时的力量要大一些。

即，由于形状和材质的差异、位置关系、折弯力量的大小关系、以及把持部 6 0 与抓手部 4 4 上的构造的不同，在手术医生把持着把持部 6 0 而将装卸部 5 7 卸下、并进行从第 2 处理器具贯通孔 5 5 变更到第
10 1 处理器具贯通孔 4 1 等的各种处理时，不会发生由于错误地对抓手部 4 4 进行操作而破坏塞外壳 3 8 的情况，而且可以容易地进行从第 2 处理器具贯通孔 5 5 变更到第 1 处理器具贯通孔 4 1 的操作。

第 2 塞体 4 0 的连接片 6 1 在与把持部 6 0 相反的一侧上，形成为从装卸部 5 7 的上面侧延伸的带状，并且，以与切入槽 4 5 a、4 5 b 相
15 平行的方式，而被配置在塞外壳 3 8 的一对切入槽 4 5 a 和 4 5 b 之间。并且，在将第 2 塞体 4 0 安装在塞外壳 3 8 的塞体安装部 4 3 上的状态下，连接片 6 1 由于设置成被挟持在塞外壳 3 8 的切入槽 4 5 a、4 5 b 之间，所以即使第 2 塞体 4 0 的一部分覆盖切入槽 4 5 a、4 5 b 的上方，但不会跨越切入槽 4 5 a、4 5 b 的上方进行覆盖。在连接片 6 1 的前端
20 设有安装孔 6 3，在该安装孔 6 3 中，贯通并安装着具有设置在塞外壳 3 8 的侧面的箭头形状部的安装部 5 4。即，可以将该第 2 塞体 4 0 的连接片 6 1 的安装孔 6 3 安装在塞外壳 3 8 的安装部 5 4 上。在塞外壳 3 8 的安装部 5 4 中插入并嵌合第 2 塞体 4 0 的安装孔 6 3 的组装作业时，由于是从 1 个方向进行的单纯的按压操作，所以可以由机械而进行
25 自动组装，以提高作业的效率。

在设有连接片 6 1 的安装孔 6 3 的部位的附近，形成有在连接片 6 1 的塞外壳 3 8 侧突出的支撑部 7 0，在将第 2 塞体 4 0 从塞体安装部 4 3 上卸下、并且将手从第 2 塞体上离开时，第 2 塞体 4 0 的一部分会垂下到远离塞外壳 3 8 的塞体安装部 4 3 的处理器具插入范围 Q 的位置

上。另外，在连接片61的前端面上设有平面部62，该平面部62以与塞外壳38的凸缘部46相接触或相靠近的方式而被配置着。

在塞外壳38的安装部54上安装着连接片61时的第2塞体40，在将装卸部57插入到塞体安装部43中时，会使被保持在塞外壳538的内周上的第1塞体39的上侧开口的周围与第2塞体40的第2密封部58之间产生气密性的紧密接触。

在将第2塞体40的装卸部57从塞外壳38的塞体安装部43上卸下时，只需把持着把持部60进行提起动作即可。并且，被卸下的第2塞体40，会通过支撑部70而沿塞外壳38的外侧垂下，并且，由10设置在连接片61前端的平面部62，可以防止连接片61产生逆向转动。

另外，在将第2塞体40的装卸部57安装在塞外壳38的塞体安装部43上的状态下，塞体安装部43的内面72和上面73，即安装着塞外壳38的第2塞体40的部分表面，大致用由弹性体形成的第215塞体40覆盖着，而且，将从第2处理器具贯通孔55到第1处理器具贯通孔41之间的距离H设定在小于等于9mm。例如，当考虑到第2处理器具贯通孔55的厚度时，将第2处理器具贯通孔55的开口部的上面与第1处理器具贯通孔41的开口部的上面之间的距离H设定在小于等于9mm。并且，在将第2塞体40从塞外壳38的塞体安装部43上20卸下的状态下，将从塞外壳38的塞体安装部43的端面、即上面73到第1处理器具贯通孔41之间的距离h设定在小于等于9mm。例如，将与上面73在同一平面上的、塞体安装部43的中心部与第1处理器具贯通孔41的开口部的上面之间的距离h设定在小于等于9mm。

下面，对由塞外壳38、第1塞体39、和第2塞体40所构成的25处理器具塞1e的组装作业、和将其向处理器具贯通通道7的通道开口部6的安装作业进行说明。

首先，从塞外壳38的下侧端开口、即形成有凸缘部46的一侧的开口，将第1塞体39插入到塞外壳38的内周部。这时，由于第1塞体39是由比塞外壳38更富有弹性的材料形成的，所以会产生收缩变

形，并被安装在设置在塞外壳 3 8 的内周上的保持部 4 8 a、4 8 b 之间。或者，也可以从作为塞外壳 3 8 的上端开口的塞体安装部 4 3，将第 1 塞体 3 9 从第 1 塞体 3 9 的第 1 封闭膜 3 9 a 侧插入，然后安装在保持部 4 8 a、4 8 b 之间。

5 接着，在塞外壳 3 8 的安装部 5 4 上，对第 2 塞体 4 0 的连接片 6 1 的安装孔 6 3 进行安装固定。安装部 5 4 的箭头形状部 7 1 形成为相对于凸缘部 4 6 大致为水平状，在手术医生将第 2 塞体 4 0 安装在安装部 5 4 上时，由于安装孔 6 3 在上下方向、即凸缘部 4 6 的方向上几乎不产生变形，所以凸缘部 4 6 不会对第 2 塞体 4 0 的安装带来妨碍，可以顺利地第 2 塞体 4 0 进行安装。并且，由于第 2 塞体 4 0 是由与第 1 塞体 3 9 同样富有弹性的材料形成的，所以可以一面使连接片 6 1 产生弯曲，一面将装卸部 5 7 插入到塞外壳 3 8 的塞体安装部 4 3 中。当将装卸部 5 7 插入到塞外壳 3 8 的塞体安装部 4 3 中时，装卸部 5 7 的第 2 密封部 5 8 会与沿着塞外壳 3 8 的内周面而被安装着的第 1 塞体 3 9 的上侧端开口的周围产生气密性的紧密接触。另外，在从第 2 封闭膜 5 6 侧观看把持部 6 0 时，把持部 6 0 以与塞外壳 3 8 的抓手部 4 4 的上面相重叠的方式而被配置着。由此，在被设置在塞外壳 3 8 上的一对切入槽 4 5 a 和 4 5 b 之间，安装有第 2 塞体 4 0。

20 对将如上述这样组装了的处理器具塞 1 e 安装在通道开口部 6 上的作业进行说明，这里，该通道开口部 6 被设置在内窥镜 2 的处理器具贯通通道 7 上。

25 被组装好的处理器具塞 1 e，是在进行包装、用 γ 线等预先灭菌处理之后进行出售的。在使用处理器具塞 1 e 时，将其从上述包装中取出，然后，从塞外壳 3 8 的下侧端开口、即形成有凸缘部 4 6 的一侧的开口，将处理器具塞 1 e 按压到处理器具贯通通道 7 的通道开口部 6 上。在塞外壳 3 8 的上侧端壁 4 2 的外周形成有凸缘，以便在用手指对处理器具塞 1 e 进行按压、并插入到处理器具贯通通道 7 的通道开口部 6 上时，容易用手指按压。塞外壳 3 8 的下侧端开口通过卡定部 4 9 的倾斜面 5 0 的作用而越过设置在通道开口部 6 上的凸缘状的孔口后，将孔口安装在卡

定部49和第1塞体39的下侧端开口的第1密封部53a之间。由此，第1塞体39的第1密封部53a与通道开口部6的凸缘状的孔口之间就产生了气密性的紧密接触（图22所示的状态）。并且，即使没有第1密封部53a，在通道开口部6和塞外壳38之间也能做到密封，是一种
5 可以使用的构造。另外，在这些状态下，塞外壳38可以是在与通道开口部6靠紧的状态下转动的构成，或者也可以是不能转动的构成。

在将处理器具塞1e安装在处理器具贯通通道7的通道开口部6上、并将第2塞体40安装在塞外壳38的塞体安装部43上的状态下，当插入处理器具5时，通过将图中未示出的处理器具5的前端部对准设置
10 在处理器具塞1e的第2塞体40的第2封闭膜56上的第2处理器具贯通孔55后，进行插入处理器具5操作，就可以从第2处理器具贯通孔55，通过设置在第1塞体39的第1封闭膜39a上的第1处理器具贯通孔41，连续地向着处理器具贯通通道7插入。

这时，由于第2塞体40的第2处理器具贯通孔55和第1塞体3
15 9的第1处理器具贯通孔41是在与处理器具5的外周之间产生紧密接触的状态下，进行插入操作的，所以可以确保处理器具贯通通道7的密闭状态，即使体腔内的污物、空气等在处理器具贯通通道7上产生逆向流动时，也可以由第1封闭膜39a和形成于第2处理器具贯通孔55上的狭缝，防止体腔内的污物、空气等从通道开口部6向外部泄漏。

另外，由于塞外壳38是由比第2塞体40要硬一些的材料形成的，所以在将第2塞体40安装在塞体安装部43上时，塞外壳38不会产生变形。在本实施方式中，在将第2塞体40安装在塞体安装部43上的状态下，由于以形成距离为X的间隔的方式预先对尺寸进行了设定，所以，在将第2塞体40安装在塞体安装部43上时，在按压行程上会
20 存在多余部分，第2塞体40可以容易进行安装。

作为处理器具5，在使用外径大的处理器具5时，由于第1封闭膜39a和形成于第2处理器具贯通孔55上的狭缝之间的紧密接触状态，有时会使插入操作的进退力量变得很沉重。在这样的情况下，也可以将第2塞体40从塞外壳38上卸下（图24所示的状态），而将处理器具

5 只插入到塞外壳 3 8 的第 1 处理器具贯通孔 4 1 中。由此，可以确保处理器具贯通通道 7 的密闭状态，同时还可以减小插入外径大的处理器具 5 时的进退力量。另外，作为处理器具 5，在使用外径大的处理器具 5 时，如果在将第 2 塞体 4 0 安装在塞体安装部 4 3 上的状态、和将第 5 2 塞体 4 0 从塞体安装部 4 3 上卸下的状态下比较两者的贯通性，则当处理器具 5 的外径越大时，在将第 2 塞体 4 0 从塞体安装部 4 3 上卸下的状态时的处理器具 5 的贯通性的优点会越显著。

在将第 2 塞体 4 0 的装卸部 5 7 从塞外壳 3 8 的塞体安装部 4 3 上卸下时，可以通过把持把持部 6 0 并提起而将其卸下。设置在第 2 塞体 10 4 0 上的把持部 6 0 设置在，破坏和卸下设于塞外壳 3 8 上的塞外壳 3 8 时所用的抓手部 4 4 的上侧，即被设置在离通道开口部 6 的距离比抓手部 4 4 的要远一些的位置上，并形成得比抓手部 4 4 要长一些，而且与抓手部 4 4 相比，具有更大的把持面积。另外，把持部 6 0 和抓手部 4 4 的间隔，由于形成为从把持部 6 0 的根部侧向着前端侧变大，所以 15 不会发生由于错误动作而将手指放置在抓手部 4 4 上的情况，而是一种可以从塞体安装部 4 3 上将第 2 塞体 4 0 的装卸部 5 7 卸下的结构。并且，通过把手指放置在设于把持部 6 0 上的凸部 5 9 上，容易进行对把持部 6 0 的提起操作。另外，由于把持部 6 0 是由比抓手部 4 4 要柔软一些的材料形成的，所以在通过把持部 6 0 的提起操作而将第 2 塞体 4 20 0 的装卸部 5 7 从塞外壳 3 8 的塞体安装部 4 3 上卸下时，即使在手术医生因错误动作而接触到抓手部 4 4 时，由于硬度的不同，也可以容易地识别出不是把持部 6 0。

形成于第 2 塞体 4 0 上的第 2 处理器具贯通孔 5 5 的狭缝孔的形成方向，由于其长度方向的朝向与从设置在塞外壳 3 8 上的塞体安装部 4 25 3 将第 2 塞体 4 0 卸下时的方向大致为同一方向，所以，在从塞体安装部 4 3 上将第 2 塞体 4 0 的装卸部 5 7 卸下时，可以将力可靠地传递到装卸部 5 7 上，是一种容易将第 2 塞体 4 0 卸下的结构。并且，在没有使用处理器具的状态时，通过形成于第 2 塞体 4 0 上的第 2 处理器具贯通孔 5 5 的狭缝，而使体腔内的污物和空气等不会向外部产生泄漏。

并且，第2塞体40的与装卸部57一体地形成的连接片61，在将装卸部57从设置在塞外壳38上的塞体安装部43卸下时，具有对装卸部57施加从塞体安装部43离开的方向上的力作用。具体来说，连接片61在固定于塞外壳38的外表面上的安装孔63的附近，具有在5与塞外壳38的外表面相平行的方向上延伸，同时，在与塞外壳38的外表面相对的表面上还设置有凸部形状的支撑部70的结构。因此，从塞外壳38的塞体安装部43上被卸下的第2塞体40，即使在手从第2塞体40上离开的状态下，由于也可以由支撑部70而沿塞外壳38的外侧垂下，所以可以使第2塞体40远离塞外壳38的塞体安装部43的投影区域Q（图24），从而，在将处理器具5直接插入到塞外壳38的塞体安装部43和第1塞体39的第1处理器具贯通孔41上时，不会妨碍该插入操作。并且，从塞外壳38上被卸下的第2塞体40，即使在将手从第2塞体40上离开的状态下，由于几乎不会产生左右摇晃地沿塞外壳38的外侧垂下，所以再一次将第2塞体40安装在塞体15安装部43上时，简单而容易地安装第2塞体40。

作为使用内窥镜2时所进行的各种处理，例如，有时要使用注射器作为处理器具5，以进行对患病部位的清洗、或对出血点的确认等为其主要目的的送水作业。在本实施方式中，在将第2塞体40安装在塞外壳38的塞体安装部43上的状态下，将注射器从第2处理器具贯通孔2055插入到第1处理器具贯通孔41中而使用时，将从第2处理器具贯通孔55的开口部到第1处理器具贯通孔41开口部的距离H设定在小于等于9mm，以便可以从注射器可靠地向处理器具贯通通道7内送水。注射器的前端的形状和长度，由于在各种尺寸的任何一种注射器上都大致相同，所以，注射器的前端部肯定会越过第1处理器具贯通孔41，25从而具有一种通过被插入到第1处理器具贯通孔41中的、作为处理器具5的注射器，可以可靠地对处理器具贯通通道7内进行送水等处理的结构。

并且，在将第2塞体40安装在塞外壳38的塞体安装部43上的状态下，塞体安装部43的内面72和上面73，是用由弹性体形成的

第2塞体40覆盖,而且,以将第1处理器具贯通孔41和第2处理器具贯通孔55相连通的方式,使第1塞体39与第2塞体40相接触。

由此,在安装了作为处理器具5的注射器时,由于不会与通过比第2塞体40要硬质的材料形成的塞外壳38产生直接接触,所以,即使在稍微向上抬起注射器进行送水时,也不会对插入到第2处理器具贯通孔55中的注射器的前端施加过度的应力而使其破损。

另一方面,在第2塞体40没有被安装在塞外壳38的塞体安装部43上的状态下,在安装了作为处理器具5的注射器时,将从塞外壳38的塞体安装部的端面即上面73到第1处理器具贯通孔41的开口部之间的距离h也设定在小于等于9mm。因此,即使在该状态下,注射器的前端部也肯定会越过第1处理器具贯通孔41,从而可以通过作为被插入到第1处理器具贯通孔41中的处理器具5的注射器而对处理器具贯通通道7内进行可靠的送水等处理。

下面,对从处理器具贯通通道7的通道开口部6将处理器具塞1e卸下的操作进行说明。在将处理器具塞1e从通道开口部6上卸下时,把持设置在塞外壳38上的抓手部44,并将该被把持着的抓手部44沿标识47所示的方向(图18中的P方向)提起。通过对该抓手部44的提起操作,沿着设置在塞外壳38上的一对切入槽45a和45b,从设有塞外壳38的抓手部44的侧面,经由上侧端壁42,将塞外壳38向着与设有抓手部44的部位为相反侧的塞外壳38的侧面撕裂。在该状态下,由于塞外壳38处于半分离状态,所以容易从通道开口部6上卸下,而且,由于塞外壳38被撕裂,所以不能再使用的处理器具塞1e可以被卸下来。

另外,即使第2塞体40的一部分覆盖切入槽45a、45b的上方,但由于其两端被保持时,并不是以跨越切入槽45a、45b的上方的方式进行覆盖的,所以对处理器具塞1e的卸下操作,可以不是从塞体安装部43上将第2塞体40的装卸部57卸下,也可以仅通过抓手部44的提起而进行卸下操作。

并且,由于在塞外壳38的、与设置有抓手部44的侧面相对着的

侧面的下端部形成有凸缘部 4 6，所以，在进行对抓手部 4 4 的提起操作时，可以在使塞外壳 3 8 的根部为稳定的状态下，沿一对切入槽 4 5 a 和 4 5 b 而可靠地使塞外壳 3 8 撕裂。抓手部 4 4 的折弯力量，由于比把持着把持部 6 0 而将第 2 塞体 4 0 从塞体安装部 4 3 上卸下时的卸下力量要大，所以，不会因为把持着把持部 6 0，将第 2 塞体 4 0 从塞体安装部 4 3 上卸下的操作，而发生塞外壳 3 8 先破损的问题。

在抓手部 4 4 上，由于在进行提起操作的方向侧上形成有筋条 7 5，所以，在将塞外壳 3 8 安装在通道开口部 6 上时，即使错误地在与 P 方向相反的 V 方向对抓手部 4 4 进行了操作，也难以对切入槽 4 5 a、4 5 b 施加作用力，所以设置在抓手部 4 4 的里侧上的一对切入槽 4 5 a 和 4 5 b 不会简单地撕裂。

另外，由于第 1 塞体 3 9 和第 2 塞体 4 0 都可以通过相对于塞外壳 3 8 的单纯的按压动作而进行组装，所以可以由机械进行自动组装，并且可以提高组装作业的效率。

15 (第 7 实施方式)

下面，根据图 2 5 和图 2 6，对本实用新型的处理器具塞的第 7 实施方式进行说明。另外，对与图 1 至图 2 4 中相同的部分，赋予相同的符号，并省略对它们的详细说明。

第 7 实施方式的处理器具塞 1 f 与第 6 实施方式的处理器具塞 1 e 相比，抓手部 4 4 的位置有所不同。在第 7 实施方式的处理器具塞 1 f 中，抓手部 4 4 从与设置在塞外壳 3 8 上的安装部 5 4 为同一侧的外周面的一部分水平地延伸。另外，在将塞外壳 3 8 安装在通道开口部 6 上、并将第 2 塞体 4 0 安装在塞体安装部 4 3 上的状态下，抓手部 4 4 被设置在第 2 塞体 4 0 的把持部 6 0 的下侧的位置上、即被设置在离通道开口部 6 的距离要短一些的位置上。在第 6 实施方式的说明中，把持部 6 0 是在塞体安装部 4 3 的狭缝孔的形成方向的延长线上的、第 2 封闭膜 5 6 的外侧方向上，即图 2 2 中的 W 方向上延伸形成的，但在第 7 实施方式中，例如，如图 2 6 所示，把持部 6 0 的一部分也可以在中途以很大幅度地向着下方向、即向着与通道开口部 6 之间的距离变短的方向产生

变形。并且，设置在抓手部 4 4 上的标识 4 7，例如，防止用机械进行自动组装在送料器内移动时所产生的超声波震动而造成的损伤等，也可以形成为如图 26 所示的凹型形状。另外，在第 7 实施方式的处理器具塞 1 f 中，没有设置第 1 塞体 3 9。

5 在上述的构成中，在将第 2 塞体 4 0 安装在塞外壳 3 8 的塞体安装部 4 3 上时，连接片 6 1 覆盖着抓手部 4 4 的上下方向、即通道开口部 6 的处理器具贯通通道 7 的轴向。并且，在将塞外壳 3 8 从通道开口部 6 上卸下时的抓手部 4 4 的操作方向，与第 6 实施方式的不同，为图 2 5 所示的 S 方向。另外，例如也可以通过将切入槽 4 5 a、4 5 b 形成于
10 抓手部 4 4 的下侧，而抓手部 4 4 的操作方向为图 2 5 中所示的 T 方向。

第 1 密封部 5 3，在本实施方式中，在将塞外壳 3 8 安装在通道开口部 6 上时，是由塞外壳 3 8 和设置在通道开口部 6 上的接头部 7 4 形成的部分。并且，第 2 密封部 5 8，在本实施方式中，在将第 2 塞体 4 0 安装在塞外壳 3 8 上时，是由塞外壳 3 8 和装卸部 5 7 所形成的部分。

15 在本实施方式的处理器具塞 1 f 中没有设置，在第 6 实施方式的处理器具塞 1 e 中所具有的第 1 塞体 3 9。因此，在将处理器具塞 1 e 安装在处理器具贯通通道 7 的通道开口部 6 上、并将第 2 塞体 4 0 安装在塞外壳 3 8 的塞体安装部 4 3 上的状态下，当插入处理器具 5 时，在将图中未示的处理器具 5 的前端部对准设置在处理器具塞 1 e 的第 2 塞体 4
20 0 的第 2 封闭膜 5 6 上的第 2 处理器具贯通孔 5 5 后，通过插入并操作处理器具 5，就可以从第 2 处理器具贯通孔 5 5，经由塞外壳 3 8 的内部，被插入到处理器具贯通通道 7 中。

这时，由于第 2 塞体 4 0 的第 2 处理器具贯通孔 5 5 是在与处理器具 5 的外周之间产生紧密接触的状态下进行插入操作的，所以，可以确
25 保处理器具贯通通道 7 的密闭状态，即使当体腔内的污物和空气等在处理器具贯通通道 7 中产生逆向流动时，也可以通过形成于第 2 处理器具贯通孔 5 5 上的狭缝，防止体腔内的污物和空气等从通道开口部 6 向外部泄漏。

并且，由于在本实施方式中没有设置，在第 6 实施方式的处理器具

塞1f中所具有的第1塞体39,所以,在将第2塞体40从塞外壳38的塞体安装部43上卸下的状态下,使用外径大的处理器具5作为处理器具5时,与第6实施方式的处理器具塞1f相比,就可以较轻松地进行处理器具5的贯通。另外,如果在将第2塞体40安装在塞体安装部43上的情况、和将第2塞体40从塞体安装部43上卸下的情况下对两者的贯通性进行比较,则当处理器具5的外径的尺寸越大时,将第2塞体40从塞体安装部43上卸下时的处理器具5的贯通性的优势会越显著。

在本实施方式中,在将第2塞体40从塞体安装部43上卸下的状态下,当使用外径大的处理器具5作为处理器具5时,由于没有设置在第6实施方式的处理器具塞1f中所具有的第1塞体39,所以体腔内的污物和空气等容易产生一些泄漏。但是,当处理器具5的外径的尺寸越大时,由于处理器具贯通通道7的内壁部与处理器具5的外面部之间的间隙会越小,所以体腔内的污物和空气等从通道开口部6中的泄漏量是比较微量的。

另外,在使用注射器作为处理器具5时,即使在将第2塞体40安装在塞外壳38的塞体安装部43上的状态下,注射器的前端部也会到达处理器具贯通通道7的内部,从而具有可以可靠地进行送水等处理的结构。

对从处理器具贯通通道7的通道开口部6上将处理器具塞1f卸下的操作进行说明。在将第2塞体40安装在塞外壳38的塞体安装部43上时,由于连接片61覆盖着抓手部44的上下方向、即通道开口部6的处理器具贯通通道7的轴向,所以在这样的状态下是不能够对抓手部44进行操作的。因此,在本实施方式中,在将处理器具塞1f从处理器具贯通通道7的通道开口部6上卸下时,是在将第2塞体40从塞外壳38的塞体安装部43上卸下、从而能够对抓手部44进行操作的状态下,将抓手部44沿图25中所示的S方向提起,破坏塞外壳38,然后将处理器具塞1f从处理器具贯通通道7的通道开口部6上卸下。即,在本实施方式中,只要没有将第2塞体40从塞外壳38的塞体安

装部 4 3 上卸下，就不能对抓手部 4 4 进行操作，所以，在将第 2 塞体 4 0 从塞外壳 3 8 的塞体安装部 4 3 上卸下时，与第 6 实施方式的处理器具塞 1 e 相比，就可以减少错误地对抓手部 4 4 进行的操作。

(产业上应用的可能性)

- 5 如上所述，本实用新型的内窥镜用处理器具塞适合作为在内窥镜的处理器具插入口上的处理器具塞来使用，并且，处理器具塞的塞体适合用作形成这样的内窥镜用处理器具塞的部件来使用。

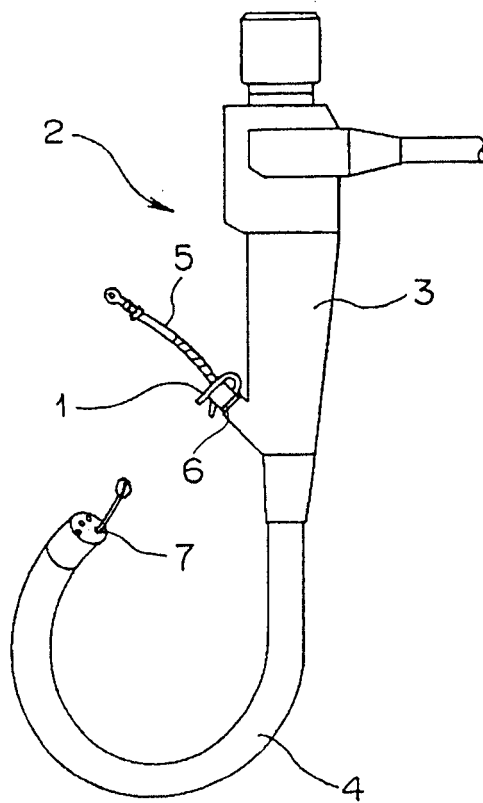


图 1

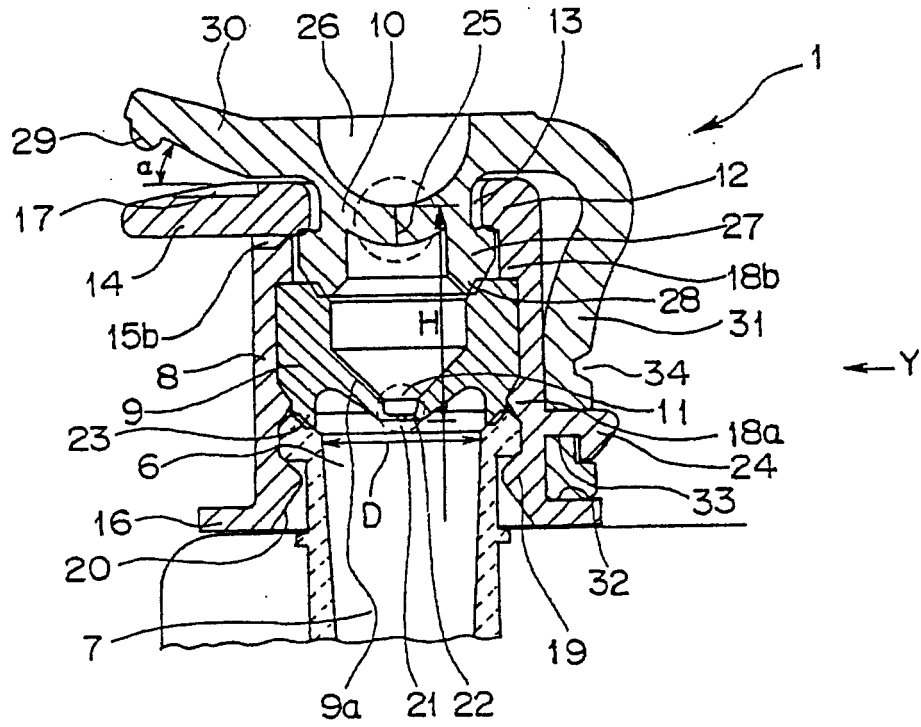


图 2

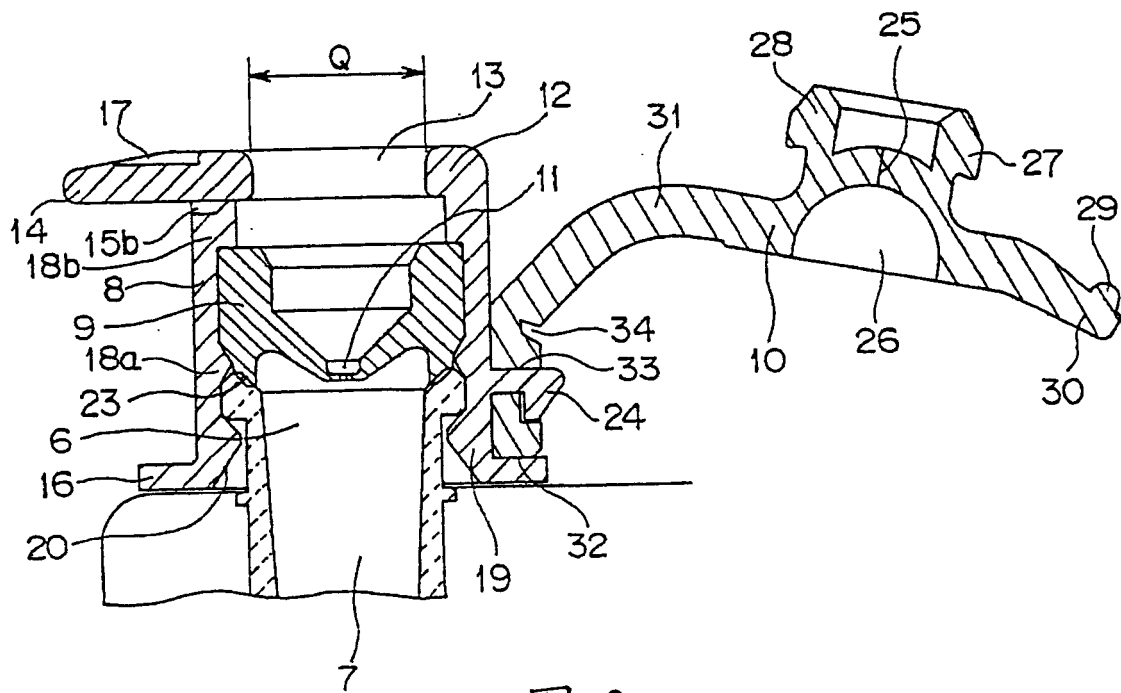


图 3

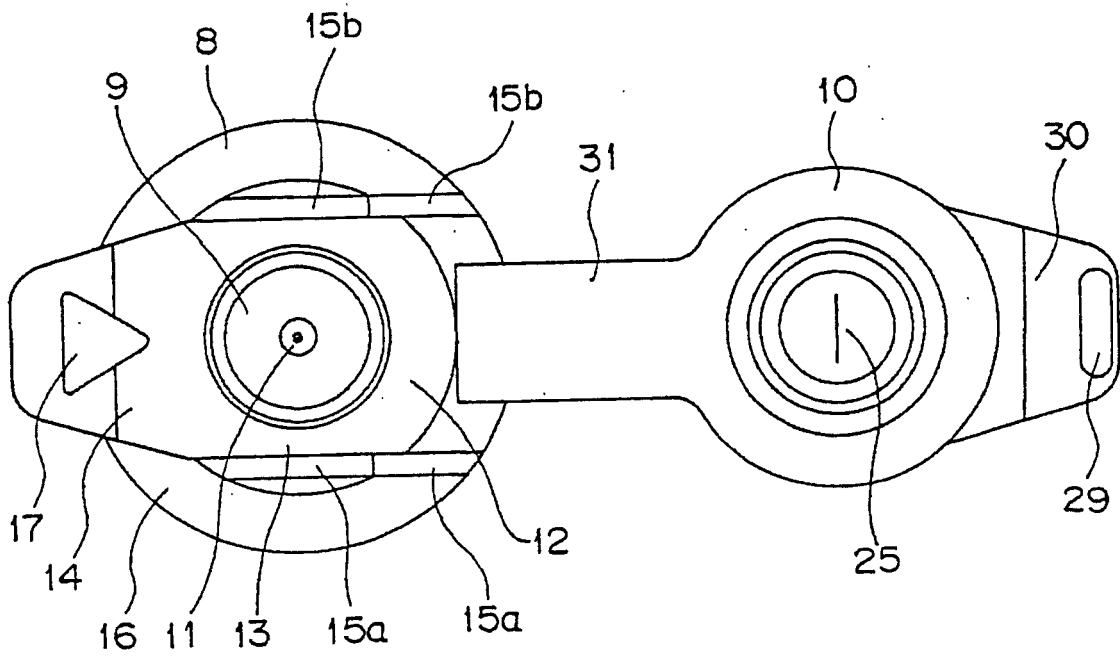


图 4

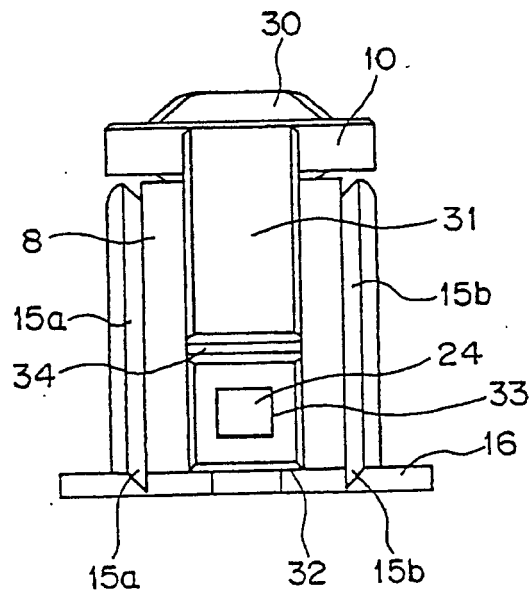


图 5

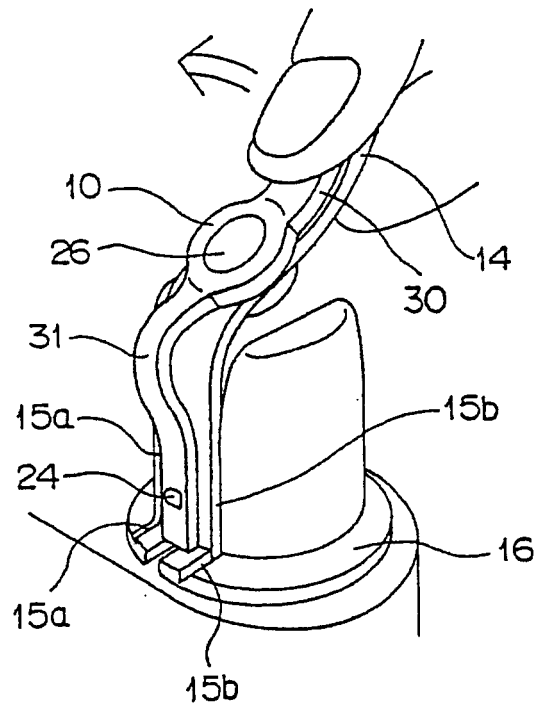


图 6

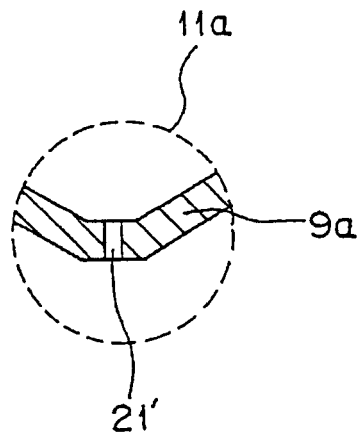


图 7

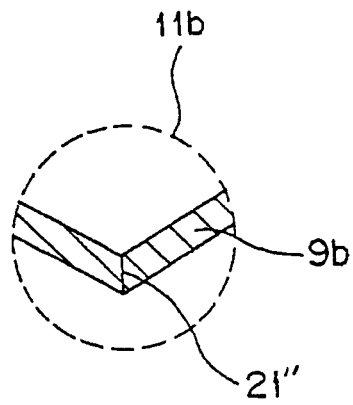


图 8

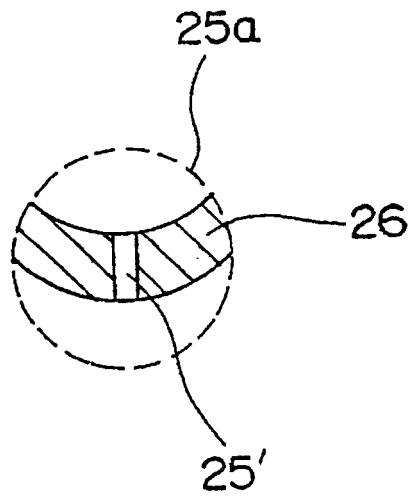


图 9

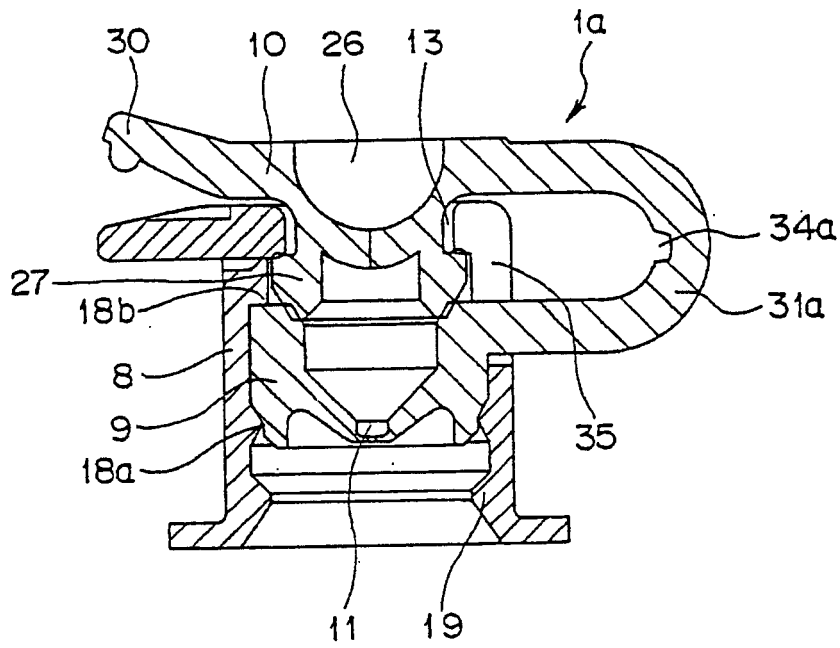


图 10

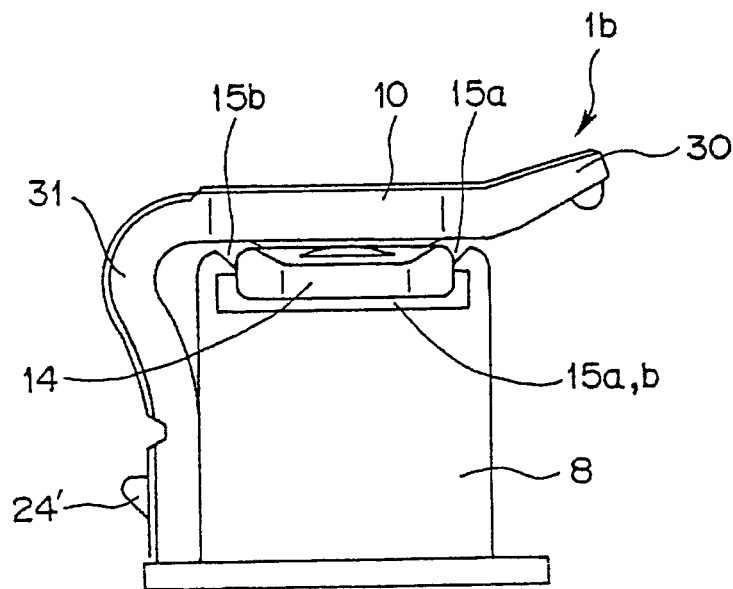


图 11

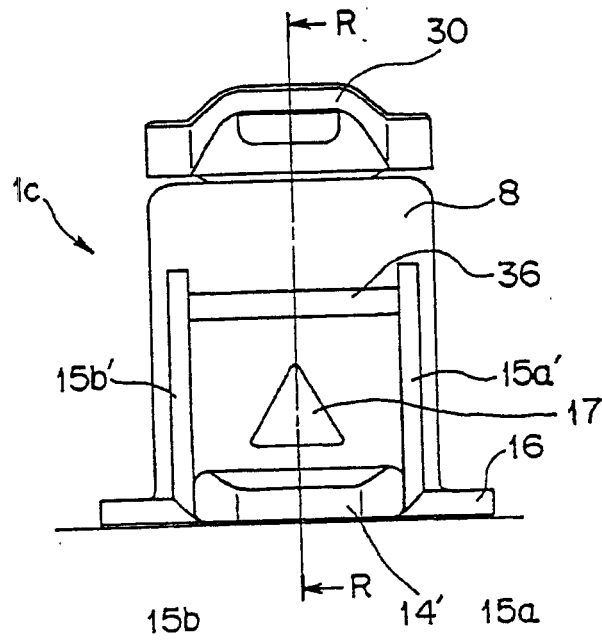


图 12

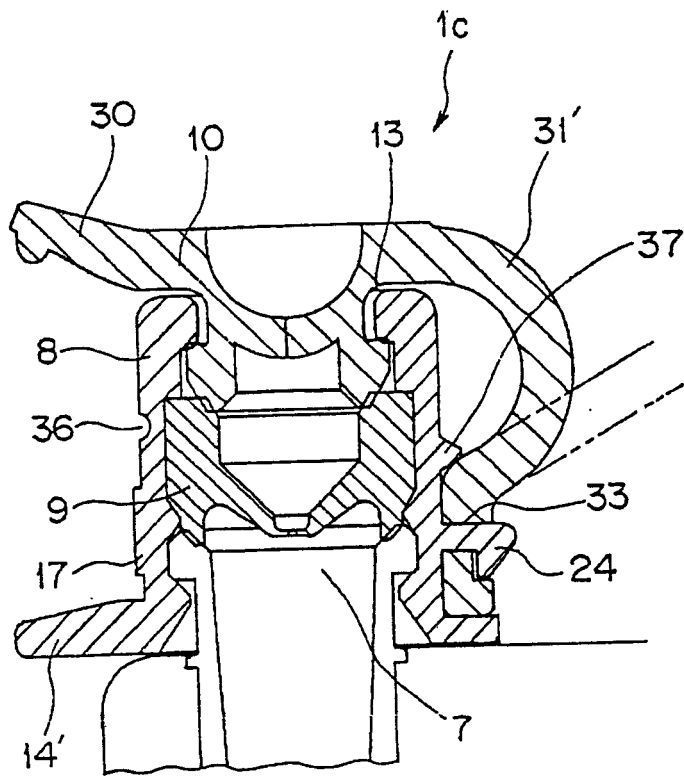


图 13

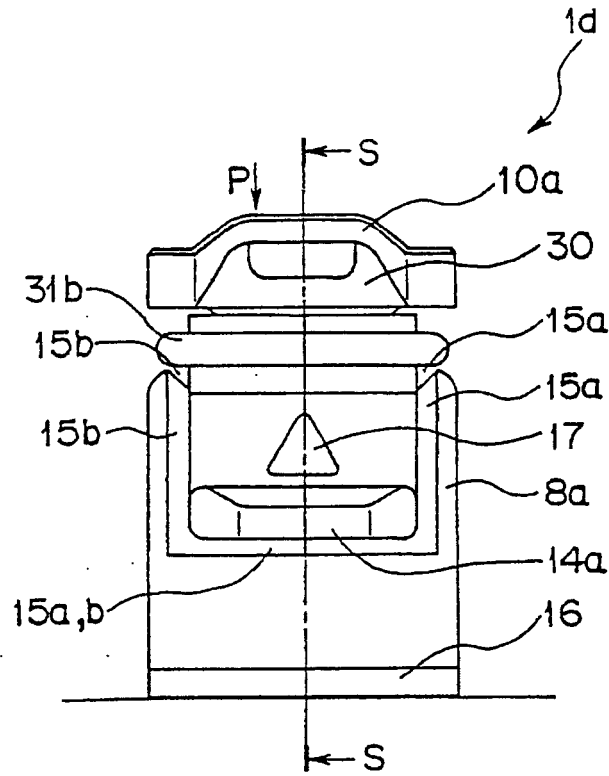
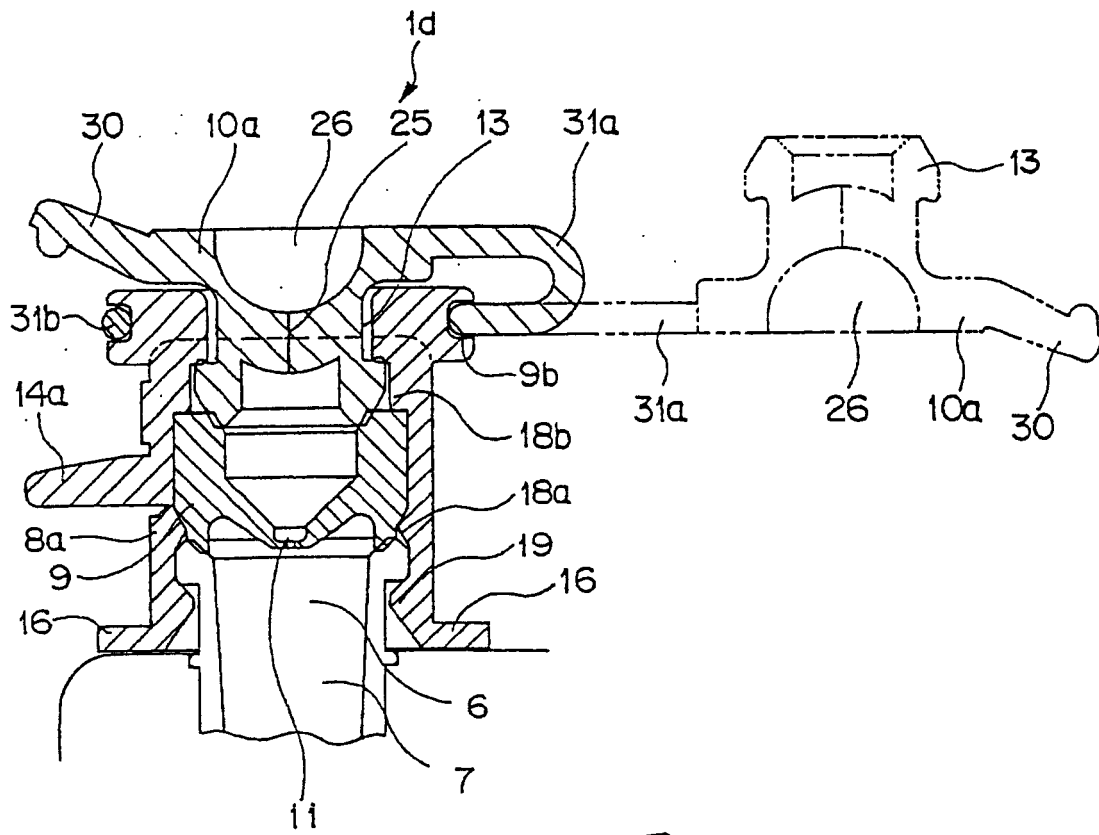


图 14



S-S 剖面

图 15

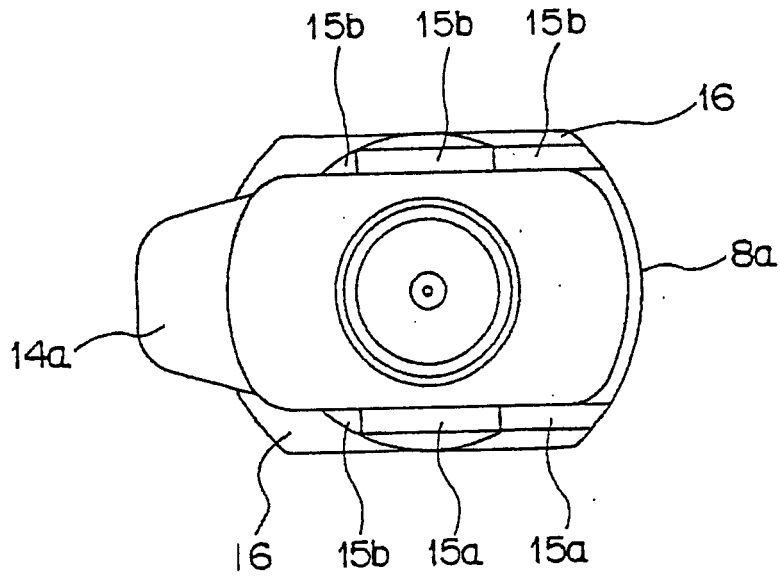


图 16

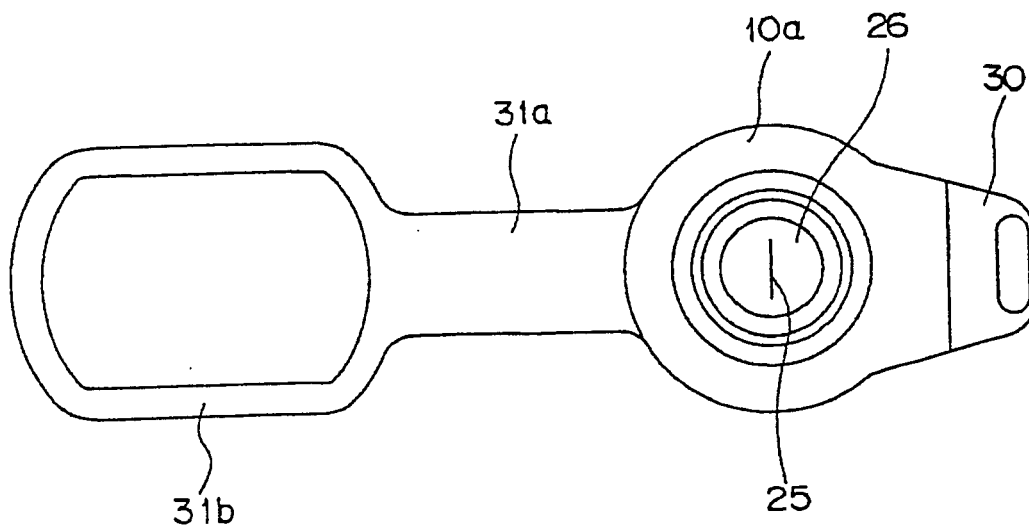


图 17

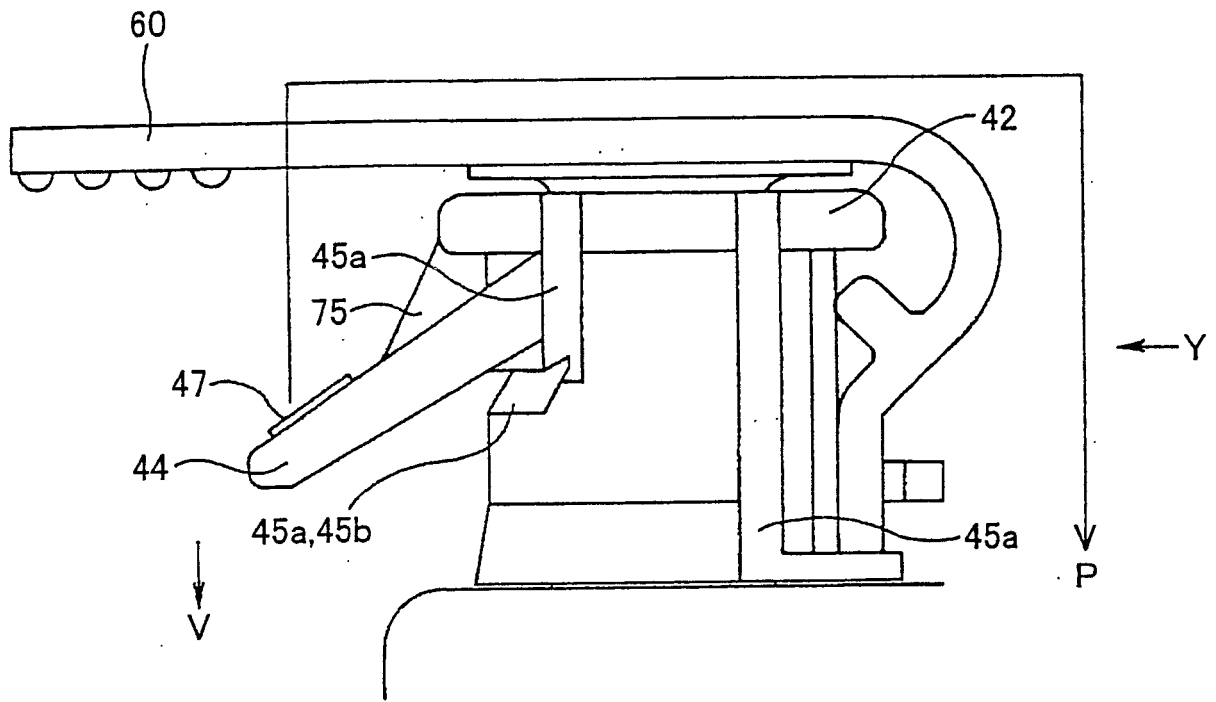


图 18

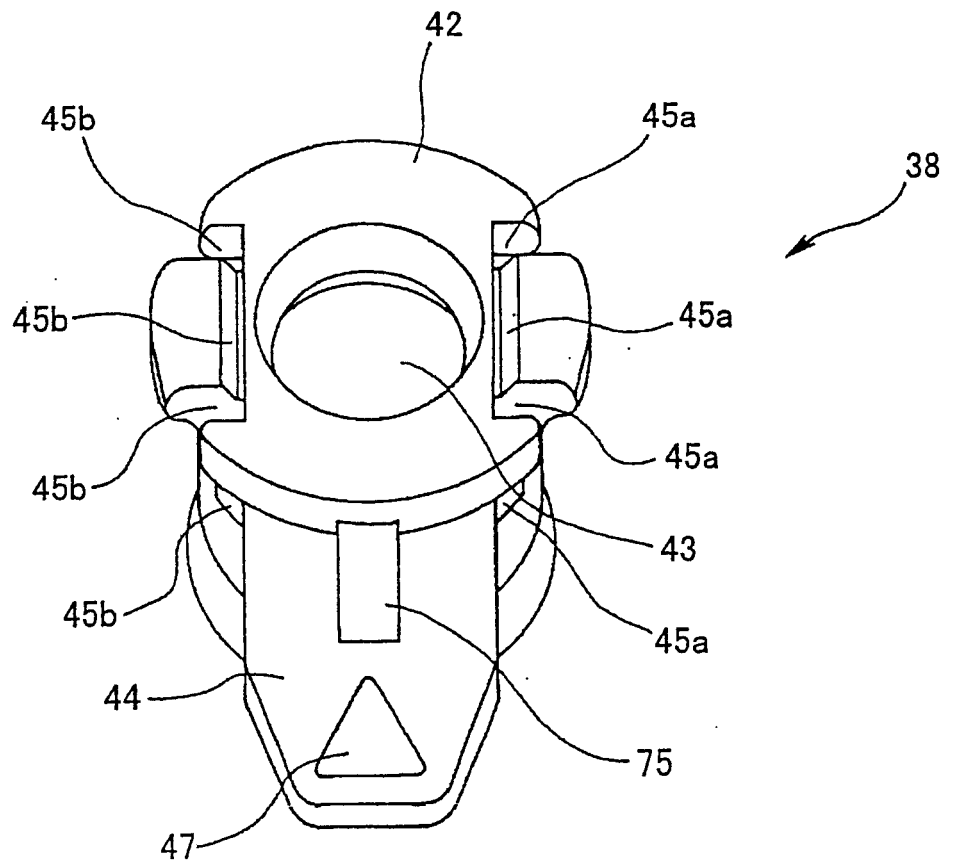


图 19

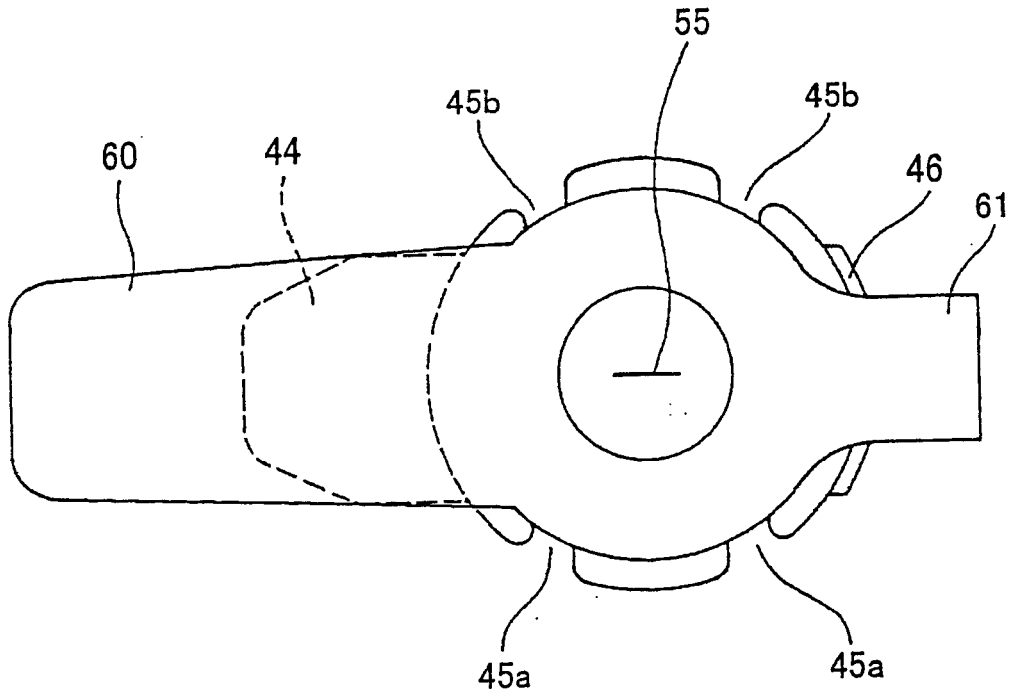


图 20

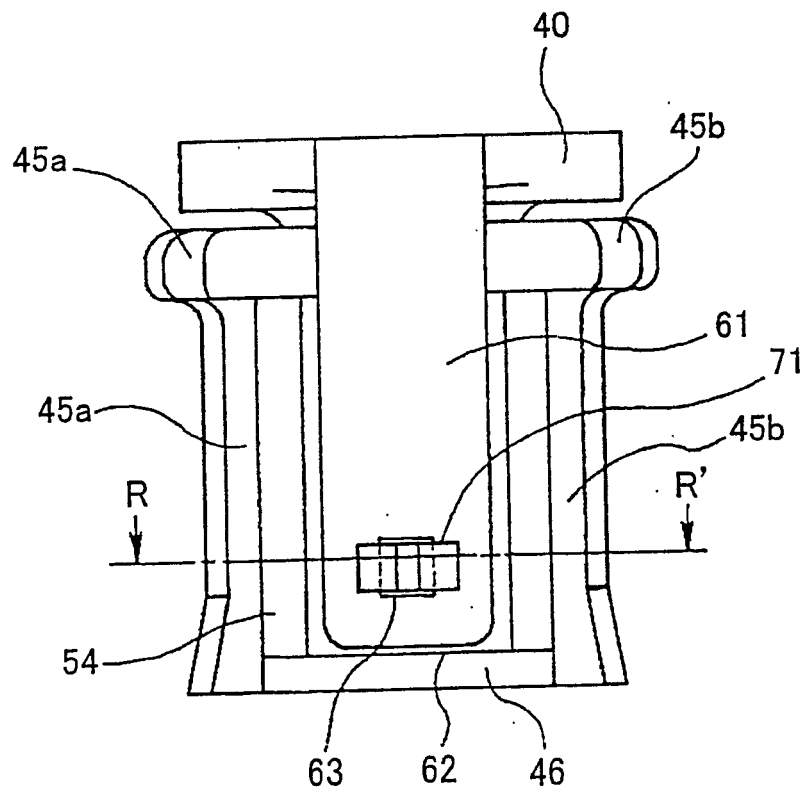


图 21

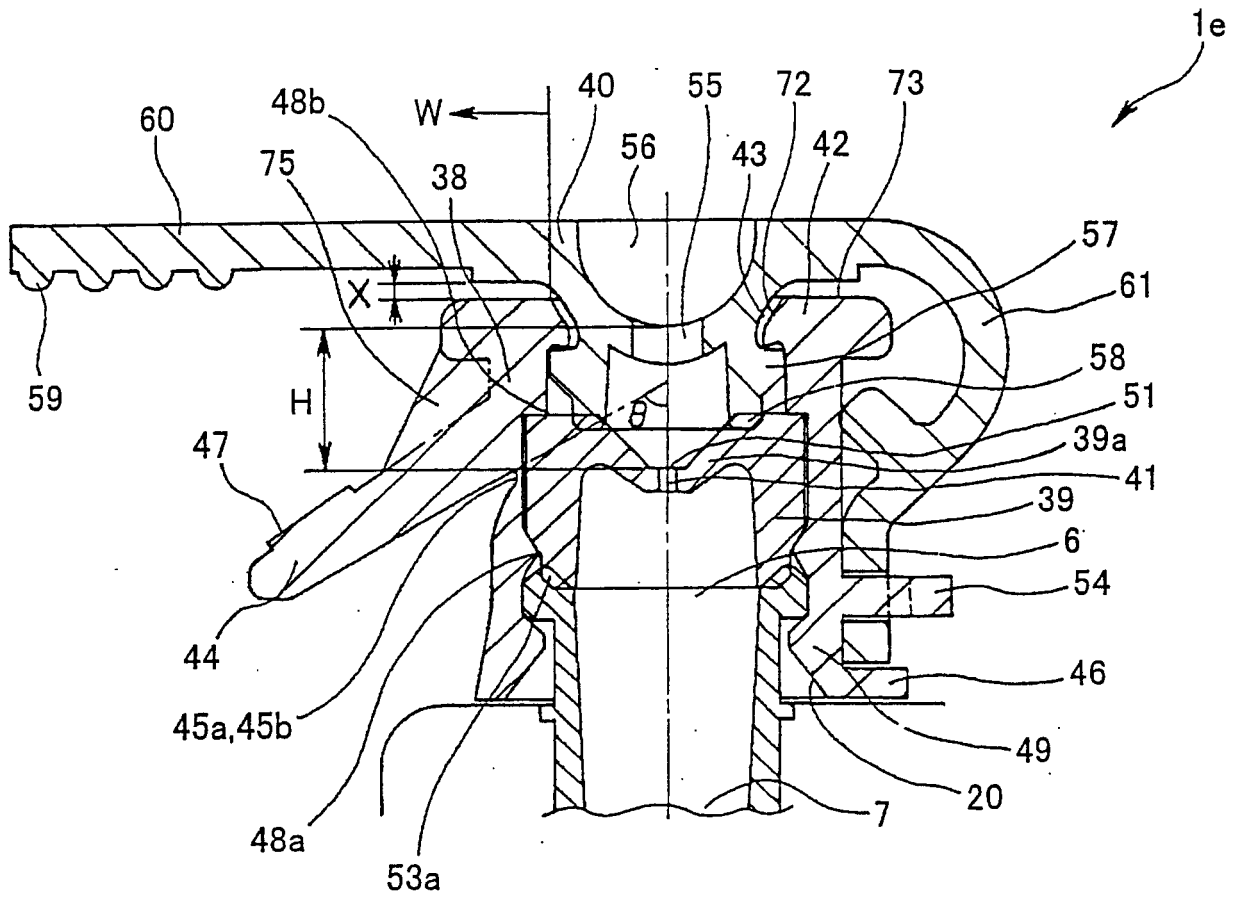


图 22

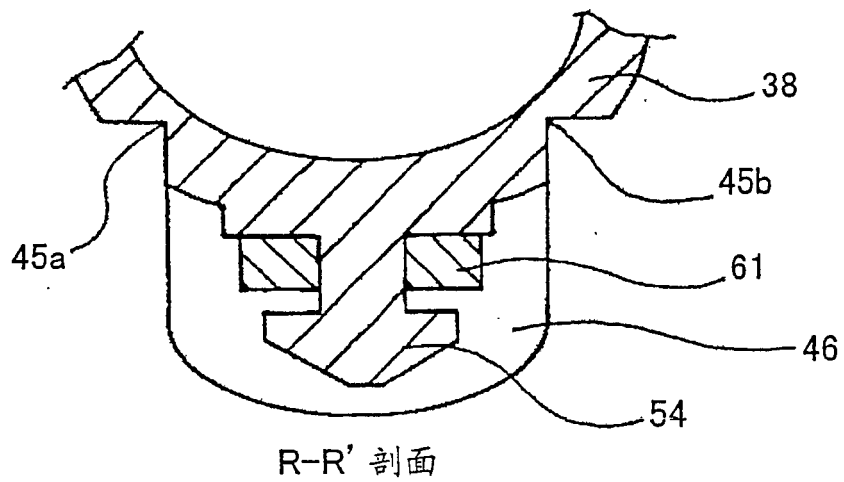


图 23

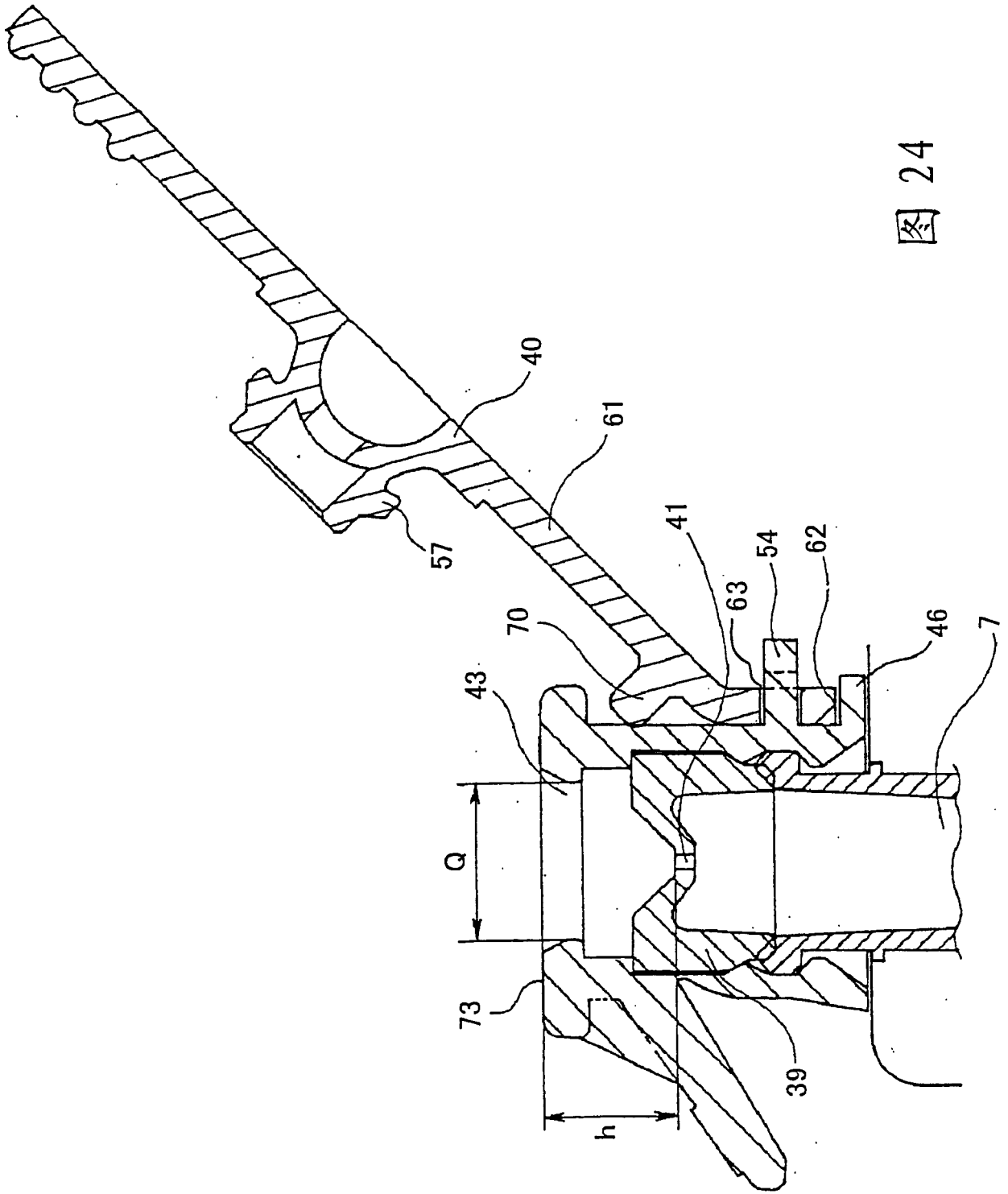


图 24

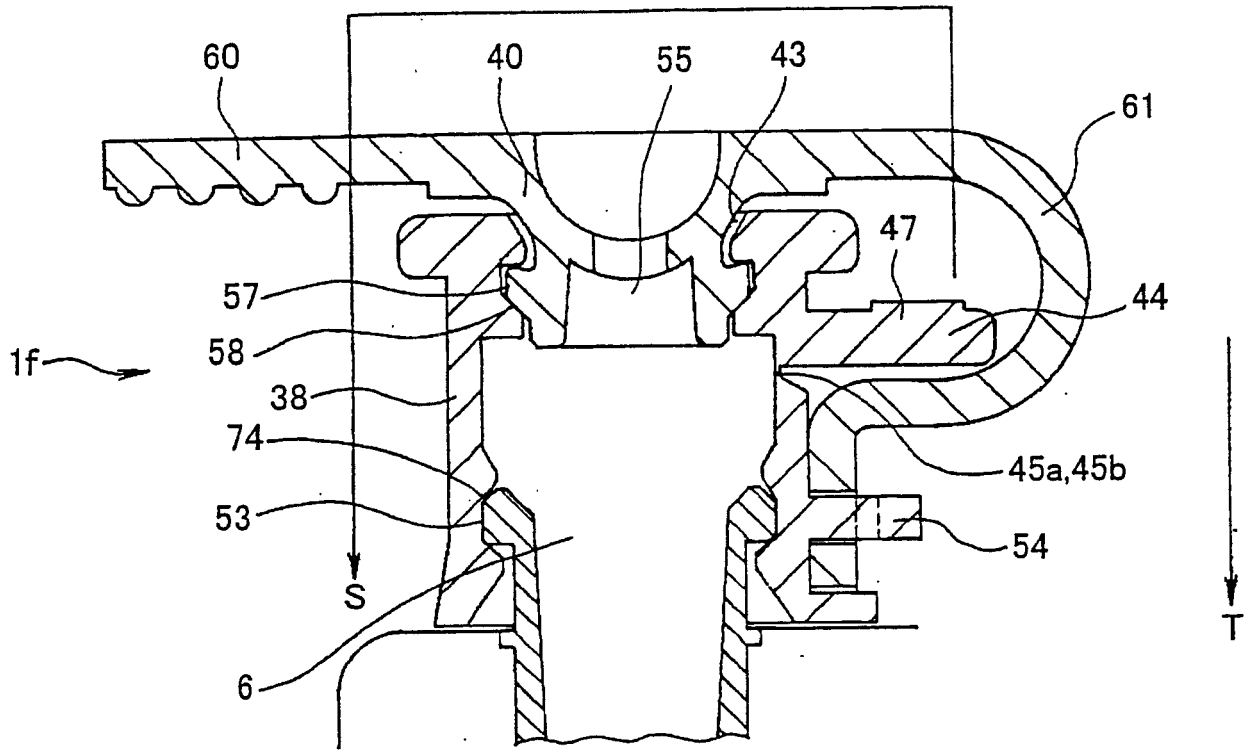


图 25

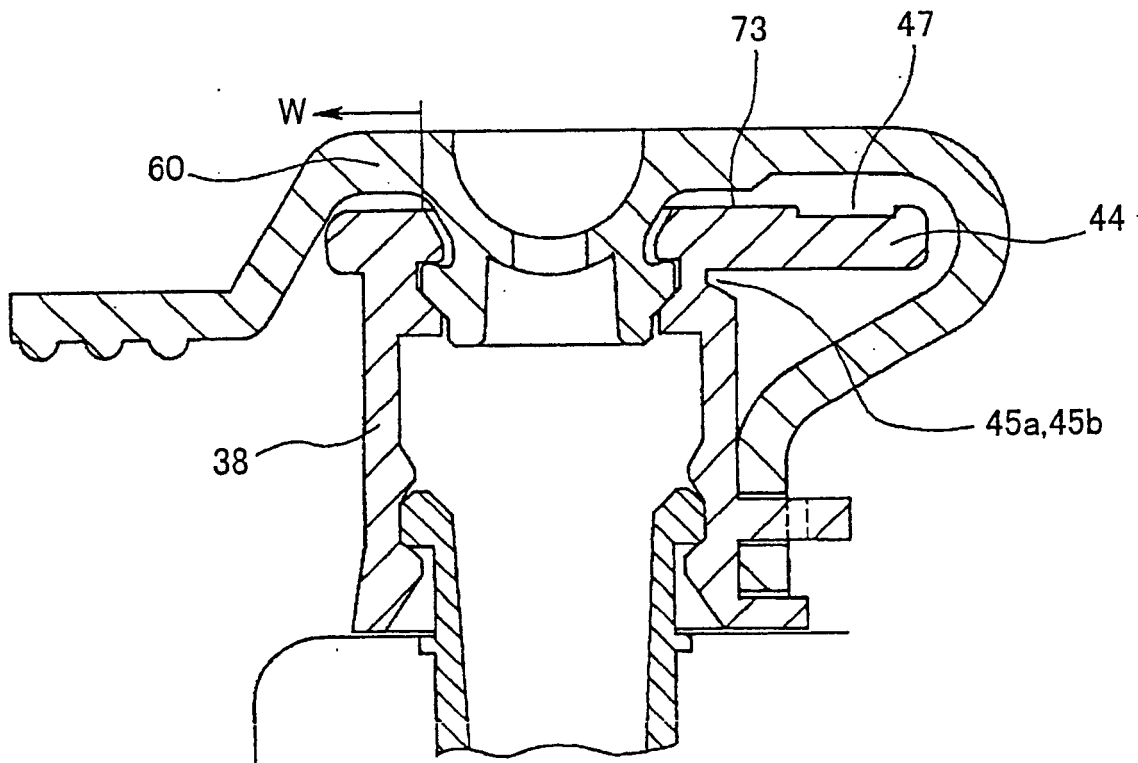


图 26

专利名称(译)	处理器具塞用塞体		
公开(公告)号	CN2848107Y	公开(公告)日	2006-12-20
申请号	CN200620007377.0	申请日	2004-12-08
[标]申请(专利权)人(译)	奥林巴斯株式会社		
申请(专利权)人(译)	奥林巴斯株式会社		
当前申请(专利权)人(译)	奥林巴斯株式会社		
[标]发明人	山谷高嗣		
发明人	山谷高嗣		
IPC分类号	A61B1/00		
代理人(译)	陈坚		
优先权	2003421277 2003-12-18 JP 2004038857 2004-02-16 JP		
外部链接	Espacenet SIPO		

摘要(译)

一种处理器具塞用塞体，与被安装在内窥镜的处理器具贯通通道的通道开口部的规定的塞外壳一起，形成内窥镜用处理器具塞，该处理器具塞的塞体的特征是，具有：装卸部，该装卸部可以相对于设置在上述塞外壳上的塞体安装部进行自由装卸，并且，在将上述装卸部安装在上述塞体安装部上时，形成可以使处理器具贯通的处理器具贯通孔；和连接片，该连接片具有被固定在上述塞外壳的上述塞体安装部以外的部分上的安装部，并且，在将上述装卸部从上述塞体安装部上卸下时，由该连接片可以对上述装卸部施加离开上述塞体安装部方向的力。其在将装卸部从形成处理器具塞的塞外壳的塞体安装部上卸下时，所以可以防止被卸下的装卸部成为处理器具的贯通操作的阻碍。

