



(12)实用新型专利

(10)授权公告号 CN 210902941 U

(45)授权公告日 2020.07.03

(21)申请号 201920502279.1

(22)申请日 2019.04.12

(73)专利权人 梁旭阳

地址 222000 江苏省连云港市海州区振华
路6号连云港市第一人民医院

(72)发明人 梁旭阳 徐大洲 余爱玲 刘占吉

(74)专利代理机构 北京鼎德宝专利代理事务所
(特殊普通合伙) 11823

代理人 潘艳霞

(51) Int. Cl.

A61B 1/273(2006.01)

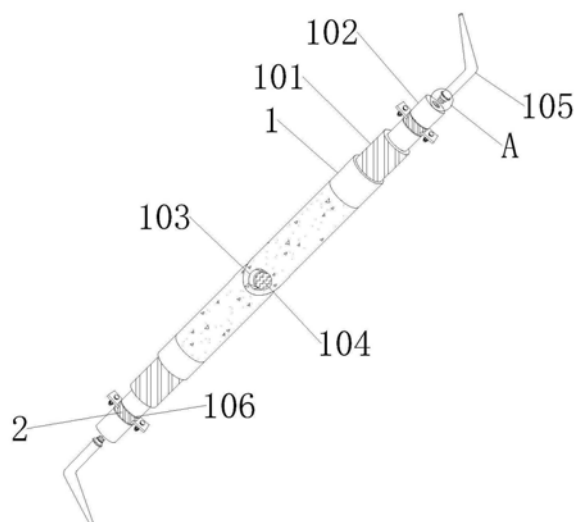
权利要求书1页 说明书3页 附图2页

(54)实用新型名称

一种带微视的胃穿孔检测探针

(57)摘要

本实用新型提供了一种带微视的胃穿孔检测探针,本实用新型涉及检测探针技术领域,带微视的胃穿孔检测探针,包括探针主杆、圆杆、连接杆以及探头,探针主杆设有两根并上下对称排布,且圆杆固定于两根探针主杆的末端,且连接杆焊接于圆杆远离探针主杆的一端,探头螺纹连接于连接杆末端;两根探针主杆相接处表面均开有相互连通的通孔,通孔内贯穿有转轴,且两根探针主杆通过转轴转动连接;套环包括侧板、圆轴以及内窥镜,且侧板设有两块并分别对称焊接于套环外壁左右两侧,两块侧板上表面均开有圆孔,圆轴末端从上至下贯穿于圆孔内并位于侧板的下表面;本实用新型的有益效果在于:提高探针灵活性/扩大内窥镜的拍摄范围。



1. 一种带微视的胃穿孔检测探针,包括探针主杆(1)、圆杆(101)、连接杆(102)以及探头(105),其特征在于:所述探针主杆(1)设有两根并上下对称排布,且所述圆杆(101)固定于两根所述探针主杆(1)的末端,且所述连接杆(102)焊接于圆杆(101)远离探针主杆(1)的一端,所述探头(105)螺纹连接于连接杆(102)末端;

两根所述探针主杆(1)相接处表面均开有相互连通的通孔(103),所述通孔(103)内贯穿有转轴(104),且两根所述探针主杆(1)通过转轴(104)转动连接;

套环(2)包括侧板(201)、圆轴(203)以及内窥镜(204),且所述侧板(201)设有两块并分别对称焊接于套环(2)外壁左右两侧,两块所述侧板(201)上表面均开有圆孔(202),所述圆轴(203)末端从上至下贯穿于圆孔(202)内并位于侧板(201)的下表面,且所述内窥镜(204)通过螺丝固定于圆轴(203)末端。

2. 根据权利要求1所述的一种带微视的胃穿孔检测探针,其特征在于:所述连接杆(102)外壁中间开有一圈圆槽(106)。

3. 根据权利要求2所述的一种带微视的胃穿孔检测探针,其特征在于:所述套环(2)套入连接杆(102)外壁并卡入圆槽(106)内固定。

4. 根据权利要求1所述的一种带微视的胃穿孔检测探针,其特征在于:所述连接杆(102)末端表面开有螺纹孔(107)。

5. 根据权利要求4所述的一种带微视的胃穿孔检测探针,其特征在于:所述探头(105)与连接杆(102)相接的一端设有垫片(109)和螺纹轴(108),且所述垫片(109)贴合于螺纹轴(108)与探头(105)之间,所述螺纹轴(108)通过垫片(109)与探头(105)连接,且所述螺纹轴(108)与螺纹孔(107)形状尺寸相吻合。

一种带微视的胃穿孔检测探针

技术领域

[0001] 本实用新型涉及检测探针技术领域,尤其是涉及一种带微视的胃穿孔检测探针。

背景技术

[0002] 现有的带微视的胃穿孔检测探针,检测探针的灵活性较差,导致在无需使用时,不便于折叠存放,并且,常规的带微视检测探针,其拍摄范围受限,进而使得医生观察时具有一定的影响。

实用新型内容

[0003] 本实用新型要解决的技术问题是:针对现有技术存在的问题,提供了一种带微视的胃穿孔检测探针,实现折叠存放,并扩大检测探针的拍摄范围。

[0004] 本实用新型要解决的技术问题采用以下技术方案来实现:一种带微视的胃穿孔检测探针,包括探针主杆、圆杆、连接杆以及探头,所述探针主杆设有两根并上下对称排布,且所述圆杆固定于两根所述探针主杆的末端,且所述连接杆焊接于圆杆远离探针主杆的一端,所述探头螺纹连接于连接杆末端;

[0005] 两根所述探针主杆相接处表面均开有相互连通的通孔,所述通孔内贯穿有转轴,且两根所述探针主杆通过转轴转动连接;

[0006] 套环包括侧板、圆轴以及内窥镜,且所述侧板设有两块并分别对称焊接于套环外壁左右两侧,两块所述侧板上表面均开有圆孔,所述圆轴末端从上至下贯穿于圆孔内并位于侧板的下表面,且所述内窥镜通过螺丝固定于圆轴末端。

[0007] 优选的,所述连接杆外壁中间开有一圈圆槽。

[0008] 优选的,所述套环套入连接杆外壁并卡入圆槽内固定。

[0009] 优选的,所述连接杆末端表面开有螺纹孔。

[0010] 优选的,所述探头与连接杆相接的一端设有垫片和螺纹轴,且所述垫片贴合于螺纹轴与探头之间,所述螺纹轴通过垫片与探头连接,且所述螺纹轴与螺纹孔形状尺寸相吻合。

[0011] 与现有技术相比,本实用新型的有益效果是:

[0012] 该种带微视的胃穿孔检测探针,当使用者在无需使用检测探针时,便可以通过转轴将其中一根探针主杆向上或者向下转动一百八十度,使得两根探针主杆折叠在一起,这样能够更加方便使用者进行收纳和存放,同时也增强了检测探针的灵活性;

[0013] 将套环卡入圆槽内进行加固,这样能够放置套环滑落的现象发生,增加套环与连接杆的连接性能,由于侧板设有两个,所以使用者可以同时安装两个内窥镜在一个套环上,这样能够起到扩大检测探针拍摄范围的作用,方便使用者能够更加清楚和广泛的看到检测探针的检测位置。

附图说明

[0014] 图1为本实用新型的整体结构示意图；

[0015] 图2为本实用新型的探头A局部结构示意图；

[0016] 图3为本实用新型的套环结构示意图。

[0017] 图中标记:1-探针主杆;101-圆杆;102-连接杆;103-通孔;104- 转轴;105-探头;106-圆槽;107-螺纹孔;108-螺纹轴;109-垫片; 2-套环;201-侧板;202-圆孔;203-圆轴;204-内窥镜。

具体实施方式

[0018] 为了使本实用新型的目的、技术方案及优点更加清楚明白,下面结合附图和具体实施例对本实用新型进行详细说明。应当理解,此处所描述的具体实施例仅仅用以解释本实用新型,并不用于限定本实用新型。

[0019] 如图1-3所示,一种带微视的胃穿孔检测探针,包括探针主杆1、圆杆101、连接杆102以及探头105,探针主杆1设有两根并上下对称排布,且圆杆101固定于两根探针主杆1的末端,且连接杆102焊接于圆杆101远离探针主杆1的一端,探头105螺纹连接于连接杆102末端,通过圆杆101和连接杆102均起到了将探头105与探针主杆1连接为一体的作用;

[0020] 本实用新型实施例中两根探针主杆1相接处表面均开有相互连通的通孔103,通孔103内贯穿有转轴104,且两根探针主杆1通过转轴104转动连接,使用者先将两根探针主杆1的一端贴合在一起,并使得其中的通孔103相互连通,接着,便可以将转轴104插入通孔103内,使得两根探针主杆1转动连接,而当使用者在无需使用检测探针时,便可以通过转轴104将其中一根探针主杆1向上或者向下转动一百八十度,使得两根探针主杆1折叠在一起,这样能够更加方便使用者进行收纳和存放,同时也增强了检测探针的灵活性;

[0021] 本实用新型实施例中套环2包括侧板201、圆轴203以及内窥镜204,且侧板201设有两块并分别对称焊接于套环2外壁左右两侧,两块侧板201上表面均开有圆孔202,圆轴203末端从上至下贯穿于圆孔202内并位于侧板201的下表面,且内窥镜204通过螺丝固定于圆轴203末端,连接杆102外壁中间开有一圈圆槽106,套环2套入连接杆102外壁并卡入圆槽106内固定,使用者将套环2套入在连接杆102的外壁,并卡入圆槽106内进行加固,这样能够放置套环2滑落的现象发生,增加套环2与连接杆102的连接性能,然后,再将圆轴203的末端穿过两个侧板201表面的圆孔202,并在圆轴203的末端安装内窥镜204,由于侧板201设有两个,所以使用者可以同时安装两个内窥镜204在一个套环2上,这样能够起到扩大检测探针拍摄范围的作用,方便使用者能够更加清楚和广泛的看到检测探针的检测位置。

[0022] 本实施例中,连接杆102末端表面开有螺纹孔107,探头105与连接杆102相接的一端设有垫片109和螺纹轴108,且垫片109贴合于螺纹轴108与探头105之间,螺纹轴108通过垫片109与探头105 连接,且螺纹轴108与螺纹孔107形状尺寸相吻合,使用者将探头105通过螺纹轴108拧入螺纹孔107内并拧紧,这样便可以将探头105 螺纹连接在连接杆102上,方便使用者日后的拆卸和清洗,并且利用垫片109能够加强探头105与连接杆102之间的紧密性。

[0023] 其中内窥镜型号为CS102-PA。

[0024] 以上仅为本实用新型的较佳实施例而已,并不用以限制本实用新型,应当指出的

是,凡在本实用新型的精神和原则之内所作的任何修改、等同替换和改进等,均应包含在本实用新型的保护范围之内。

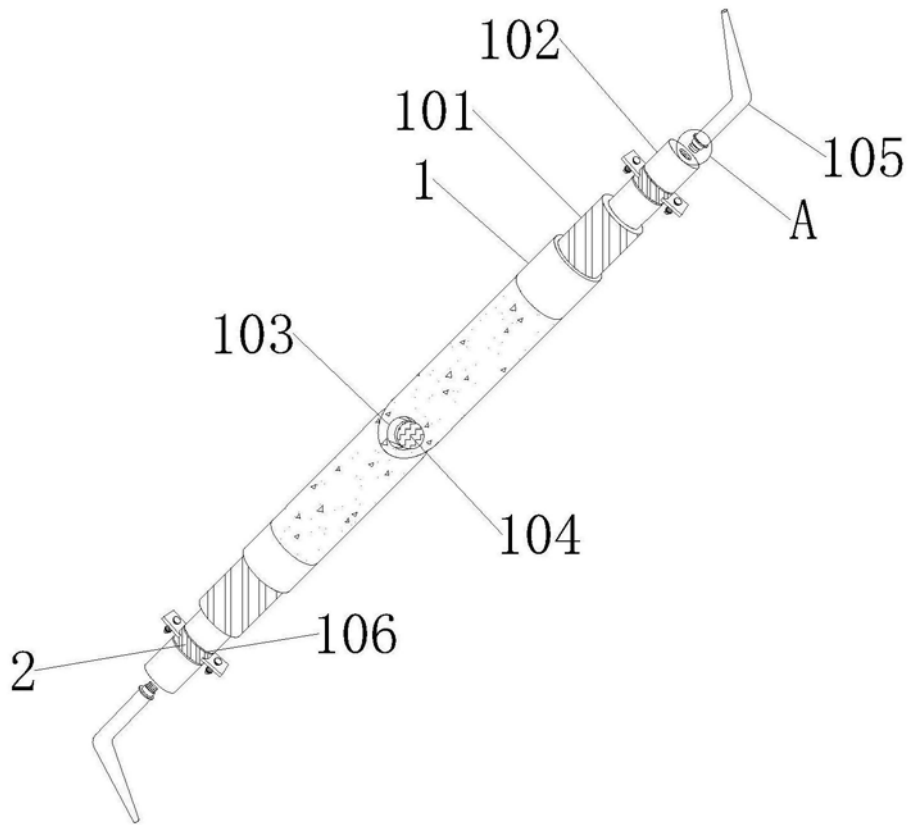


图1

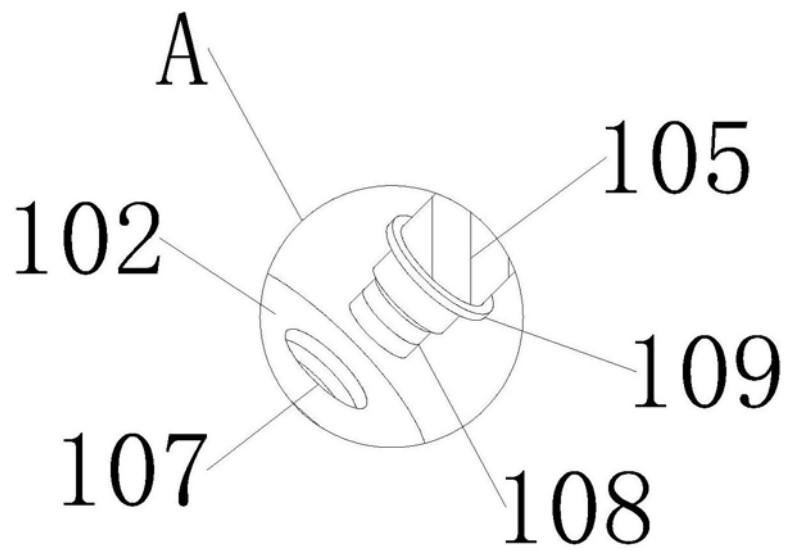


图2

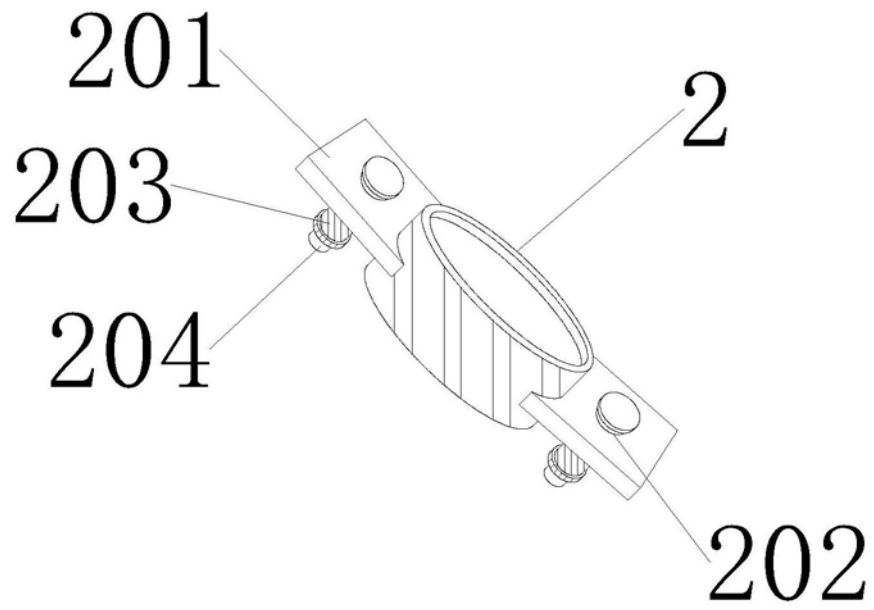


图3

专利名称(译)	一种带微视的胃穿孔检测探针		
公开(公告)号	CN210902941U	公开(公告)日	2020-07-03
申请号	CN201920502279.1	申请日	2019-04-12
[标]发明人	梁旭阳 徐大洲 余爱玲 刘占吉		
发明人	梁旭阳 徐大洲 余爱玲 刘占吉		
IPC分类号	A61B1/273		
外部链接	SIPO		

摘要(译)

本实用新型提供了一种带微视的胃穿孔检测探针，本实用新型涉及检测探针技术领域，带微视的胃穿孔检测探针，包括探针主杆、圆杆、连接杆以及探头，探针主杆设有两根并上下对称排布，且圆杆固定于两根探针主杆的末端，且连接杆焊接于圆杆远离探针主杆的一端，探头螺纹连接于连接杆末端；两根探针主杆相接处表面均开有相互连通的通孔，通孔内贯穿有转轴，且两根探针主杆通过转轴转动连接；套环包括侧板、圆轴以及内窥镜，且侧板设有两块并分别对称焊接于套环外壁左右两侧，两块侧板上表面均开有圆孔，圆轴末端从上至下贯穿于圆孔内并位于侧板的下表面；本实用新型的有益效果在于：提高探针灵活性/扩大内窥镜的拍摄范围。

