



(12)实用新型专利

(10)授权公告号 CN 207101278 U

(45)授权公告日 2018.03.16

(21)申请号 201820040655.5

(22)申请日 2018.01.10

(73)专利权人 苏州贝诺医疗器械有限公司

地址 215163 江苏省苏州市高新区玉屏路9号

(72)发明人 向长林 陆坚 姚建清

(74)专利代理机构 苏州创元专利商标事务有限公司 32103

代理人 孙仿卫 李萍

(51)Int.Cl.

A61B 5/103(2006.01)

(ESM)同样的发明创造已同日申请发明专利

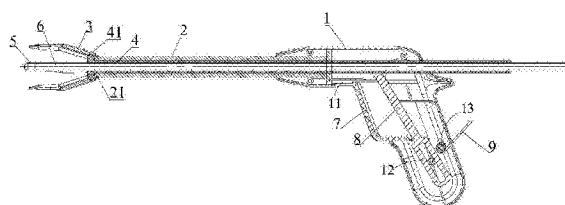
权利要求书1页 说明书4页 附图3页

(54)实用新型名称

直肠脱垂测量仪

(57)摘要

本实用新型公开了一种能够对直肠脱垂进行定量测量的直肠脱垂测量仪,包括外壳、内窥镜、容纳机构及驱动机构;外壳的远端部上具有外管;容纳机构包括多个容腔件,各容腔件的近端部可转动地连接于外管的远端部,多个容腔件沿外管的圆周方向排列以形成可容纳脱垂组织的容腔;容腔件的内壁上设有第一刻度;驱动机构包括可滑动地设于外管中的内管,内管的远端部与各容腔件分别相接以带动容腔件转动;内窥镜可沿外管的轴向滑动地设置于外管或内管中以获取脱垂组织和容腔件上的第一刻度相对应的图像;直肠脱垂测量仪在闭合状态时,多个容腔件相对收拢以能够进入直肠内;在打开状态时,多个容腔件相对打开形成能够使脱垂组织进入的容腔。



1. 一种直肠脱垂测量仪,其特征在于:包括外壳、内窥镜、用于容纳脱垂组织的容纳机构及用于驱动所述容纳机构打开或闭合的驱动机构;

所述直肠脱垂测量仪具有对应脱垂组织的远端以及与所述远端相对的近端,所述外壳的远端部上具有外管;

所述容纳机构包括多个容腔件,各所述容腔件的近端部可转动地连接于所述外管的远端部,多个所述容腔件沿所述外管的圆周方向排列以形成可容纳脱垂组织的容腔;至少其中一个所述容腔件的内壁上设有第一刻度;

所述驱动机构包括可沿所述外管的轴向滑动地设于所述外管中的内管,所述内管的远端部与各所述容腔件分别相接以带动所述容腔件转动;

所述内窥镜可沿所述外管的轴向滑动地设置于所述外管或所述内管中以获取脱垂组织和所述容腔件上的第一刻度相对应的图像;

所述直肠脱垂测量仪具有闭合状态和打开状态,在闭合状态时,所述多个容腔件相对收拢以能够进入直肠内;在打开状态时,所述多个容腔件相对打开形成能够使脱垂组织进入的容腔。

2. 根据权利要求1所述的直肠脱垂测量仪,其特征在于:所述驱动机构还包括用于带动所述内管滑动的按钮,所述按钮可滑动地设于所述外壳上。

3. 根据权利要求2所述的直肠脱垂测量仪,其特征在于:所述外壳和/或所述按钮上设有用于指示所述按钮的滑动位移的第二刻度。

4. 根据权利要求2所述的直肠脱垂测量仪,其特征在于:所述驱动机构还包括通过枢轴可转动地设于所述外壳中的拨杆,所述按钮和所述内管位于所述枢轴的同侧,所述按钮的近端部和所述拨杆相抵紧接触,所述拨杆的一端部和所述内管活动连接。

5. 根据权利要求4所述的直肠脱垂测量仪,其特征在于:所述驱动机构还包括设于所述拨杆和所述外壳之间的复位弹簧。

6. 根据权利要求2所述的直肠脱垂测量仪,其特征在于:所述外壳上设有第二滑槽,所述按钮可滑动地设于所述第二滑槽内。

7. 根据权利要求1所述的直肠脱垂测量仪,其特征在于:所述容腔件上设有第一滑槽,所述内管的外端部上具有凸轴,所述凸轴可滑动地插设于所述第一滑槽内。

8. 根据权利要求7所述的直肠脱垂测量仪,其特征在于:各所述容腔件分别包括近端部可转动连接于所述外管远端部的第一段、自所述第一段的远端部向内弯折延伸的第二段,所述第一滑槽设于所述容腔件第一段的侧壁上并自其近端部延伸至远端部。

9. 根据权利要求1所述的直肠脱垂测量仪,其特征在于:所述多个容腔件通过一固定环可转动地连接于所述外管的远端部。

10. 根据权利要求1所述的直肠脱垂测量仪,其特征在于:所述直肠脱垂测量仪还包括设于所述内管中的保护罩,所述内窥镜可滑动地设于所述保护罩中。

直肠脱垂测量仪

技术领域

[0001] 本实用新型涉及医疗器械领域,具体涉及一种直肠脱垂测量仪。

背景技术

[0002] 直肠壁部分或全层向下移位,称为直肠脱垂(rectal prolapse)。直肠壁部分下移,即直肠黏膜下移,称黏膜脱垂或不完全脱垂;直肠壁全层下移称完全脱垂。若下移的直肠壁在肛管直肠腔内称内脱垂;下移到肛门外称为外脱垂。

[0003] 直肠脱垂临床主要症状为有肿物自肛门脱出。初发时肿物较小,排便时脱出,便后自行复位。以后肿物脱出渐频,体积增大,便后需用手托回肛门内,伴有排便不尽和下坠感。最后在咳嗽、用力甚至站立时亦可脱出。随着脱垂加重,引起不同程度的肛门失禁,常有黏液流出,导致肛周皮肤湿疹、瘙痒。因直肠排空困难,常出现便秘,大便次数增多,呈羊粪样。黏膜糜烂,破溃后有血液流出。

[0004] 内脱垂时症状不明显,主要表现为排便不尽感、肛门阻塞感等直肠排空障碍一起的症状。栓剂插入肛门协助排便可使排便变得顺畅。部分患者在排便时有下腹和腰骶部胀痛。病程较长者亦可引起不同程度的肛门失禁。

[0005] 现临床上对直肠脱垂的检查方法主要为:1、直肠指诊:主要是感觉肛门括约肌收缩力;2、排便造影检查:在排粪造影X线片上的特异性征象定性直肠脱垂的严重度;3、肛门镜检查:直接观察直肠黏膜状况,但由于肛门镜检查需要用气体把肠腔支撑起来观察,所以脱垂折叠状态已被破坏,无法检测,只能看到直肠表面状况。以上三种方法都无法对直肠脱垂进行定量分析。

实用新型内容

[0006] 针对上述技术问题,本实用新型的目的是提供一种能够对直肠脱垂定量测量的直肠脱垂测量仪。

[0007] 为达到上述目的,本实用新型采用的技术方案为:

[0008] 一种直肠脱垂测量仪,包括外壳、内窥镜、用于容纳脱垂组织的容纳机构及用于驱动所述容纳机构打开或闭合的驱动机构;

[0009] 所述直肠脱垂测量仪具有对应脱垂组织的远端以及与所述远端相对的近端,所述外壳的远端部上具有外管;

[0010] 所述容纳机构包括多个容腔件,各所述容腔件的近端部可转动地连接于所述外管的远端部,多个所述容腔件沿所述外管的圆周方向排列以形成可容纳脱垂组织的容腔;至少其中一个所述容腔件的内壁上设有第一刻度;

[0011] 所述驱动机构包括可沿所述外管的轴向滑动地设于所述外管中的内管,所述内管的远端部与各所述容腔件分别相接以带动所述容腔件转动;

[0012] 所述内窥镜可沿所述外管的轴向滑动地设置于所述外管或所述内管中以获取脱垂组织和所述容腔件上的第一刻度相对应的图像;

[0013] 所述直肠脱垂测量仪具有闭合状态和打开状态,在闭合状态时,所述多个容腔件相对收拢以能够进入直肠内;在打开状态时,所述多个容腔件相对打开形成能够使脱垂组织进入的容腔。

[0014] 在一些实施例中,所述驱动机构还包括用于带动所述内管滑动的按钮,所述按钮可滑动地设于所述外壳上。

[0015] 在一些实施例中,所述外壳和/或所述按钮上设有用于指示所述按钮的滑动位移的第二刻度。

[0016] 在一些实施例中,所述驱动机构还包括通过枢轴可转动地设于所述外壳中的拨杆,所述按钮和所述内管位于所述枢轴的同侧,所述按钮的近端部和所述拨杆相抵紧接触,所述拨杆的一端部和所述内管活动连接。

[0017] 在一些实施例中,所述驱动机构还包括设于所述拨杆和所述外壳之间的复位弹簧。

[0018] 在一些实施例中,所述外壳上设有第二滑槽,所述按钮可滑动地设于所述第二滑槽内。

[0019] 在一些实施例中,所述容腔件上设有第一滑槽,所述内管的外端部上具有凸轴,所述凸轴可滑动地插设于所述第一滑槽内。

[0020] 在一些实施例中,各所述容腔件分别包括近端部可转动连接于所述外管远端部的第一段、自所述第一段的远端部向内弯折延伸的第二段,所述第一滑槽设于所述容腔件第一段的侧壁上并自其近端部延伸至远端部。

[0021] 在一些实施例中,所述多个容腔件通过一固定环可转动地连接于所述外管的远端部。

[0022] 在一些实施例中,所述直肠脱垂测量仪还包括设于所述内管中的保护罩,所述内窥镜可滑动地设于所述保护罩中。

[0023] 本实用新型采用以上方案,相比现有技术具有如下优点:

[0024] 由内管带动容腔件打开和闭合,能够通过肛门进入直肠,并在进入直肠后打开使脱垂组织进入容腔中,通过脱垂组织进入容腔中的深度来换算出脱垂组织量,从而能够对直肠脱垂的严重程度进行定量测量;结构简单,使用方便。

附图说明

[0025] 为了更清楚地说明本实用新型的技术方案,下面将对实施例描述中所需要使用的附图作简单地介绍,显而易见地,下面描述中的附图仅仅是本实用新型的一些实施例,对于本领域普通技术人员来讲,在不付出创造性劳动的前提下,还可以根据这些附图获得其他的附图。

[0026] 图1为根据本实用新型的一种直肠脱垂测量仪的示意图;

[0027] 图2为图1所示的直肠脱垂测量仪的沿外管轴向的剖视图;

[0028] 图3为图1所示的直肠脱垂测量仪在隐藏外壳一侧后的示意图;

[0029] 图4为图1所示的直肠脱垂测量仪在打开状态时的立体示意图;

[0030] 图5为图4中A处的局部放大图;

[0031] 图6为图1所示的直肠脱垂测量仪在闭合状态时并隐藏外壳一侧后的立体示意图。

[0032] 以上附图中，

[0033] 1、外壳；11、第二滑槽；12、枢轴；13、连接销；2、外管；21、固定环；3、容腔件；31、第一段；311、第一滑槽；32、第二段；4、内管；41、凸轴；5、保护罩；6、内窥镜；7、按钮；8、拨杆；9、复位弹簧。

具体实施方式

[0034] 下面结合附图对本实用新型的较佳实施例进行详细阐述，以使本实用新型的优点和特征能更易于被本领域的技术人员理解。在此需要说明的是，对于这些实施方式的说明用于帮助理解本实用新型，但并不构成对本实用新型的限定。此外，下面所描述的本实用新型各个实施方式中所涉及到的技术特征只要彼此之间未构成冲突就可以互相结合。

[0035] 本实施例提供一种直肠脱垂测量仪，其能够进入直肠内对脱垂组织进行定量测量。参照图1-6所示，直肠脱垂测量仪包括外壳1、内窥镜6、用于容纳脱垂组织的容纳机构及用于驱动所述容纳机构打开或闭合的驱动机构。其中，为了方便理解和叙述，将直肠脱垂测量仪及其各部件的离待测量的脱垂组织较近的一端部定义为远端部（如对应于图1中纸面的左侧），反之，离医生较近的一端部为近端部（如对应于图1中纸面的右侧）；即直肠脱垂测量仪及其各部件具有对应脱垂组织的远端以及与所述远端相对的近端。本文述及的“内”“外”等方位词是以外管的轴心线为参照物而定义的，以离外管轴心线较近一侧为内，反之为外。

[0036] 外壳1由两部分壳体通过螺钉等固定连接形成，用于供人手握持以便于操作，其中还形成有用于设置其它部件的内腔。外壳1的远端部上具有外管2，该外管2中空，并和外壳1固定连接或一体成形。

[0037] 容纳机构包括多个容腔件3，各容腔件3的近端部可转动地连接于外管2的远端部，多个容腔件3沿外管2的圆周方向间隔排列以形成可容纳脱垂组织的容腔。具体地，多个容腔件3通过一固定环21可转动地连接于外管2的远端部。如图4所示，六个容腔件3沿外管2的圆周方向等间隔排列；如图1-3所示，固定环21固定设于外管2外端部上，容腔件3的内端部可转动地套设于固定环21上。至少其中一个容腔件3的内壁上设有第一刻度。

[0038] 内窥镜6可沿外管2的轴向滑动地设置于内管中以获取脱垂组织和容腔件3上的第一刻度相对应的图像，从而能够获得脱垂组织的轴向尺寸。

[0039] 驱动机构包括可沿外管2的轴向滑动地设于外管2中的内管4、用于带动内管4滑动的按钮7以及通过枢轴12可转动地设于外壳1中的拨杆8。内管4的远端部与各容腔件3分别相接以带动容腔件3转动；按钮7可滑动地设于外壳1上，按钮7和内管4位于枢轴12的同侧（如图2中的上侧），拨杆8上开设有长孔，所述枢轴12可滑动地插设在长孔中允许拨杆8相对外壳1转动以及滑动，按钮7的近端部和拨杆8相抵紧接触，拨杆8的一端部和内管4活动连接，构成双滑块四杆机构；如图2所示，按下按钮7后，拨杆8的上端部向右转动，从而带动内管4向右移动，带动容腔件3打开。根据按钮7的滑动位移，可以换算出容腔件3打开的角度，从而计算出位于容腔件3之间的脱垂组织的周向尺寸。本实施例中优选地，在外壳1和/或按钮7上设有用于指示按钮7的滑动位移的第二刻度。

[0040] 对于内管4和容腔件3的连接，具体到本实施例中，容腔件3上设有第一滑槽311，内管4的远端部上具有凸轴41，凸轴41与内管4的其它部分固定连接或一体成形，凸轴41可滑

动地插设于第一滑槽311内。参照图5所示,各容腔件3分别包括第一段31和第二段32,第一段31的近端部可转动连接于外管2的远端部,在闭合状态下,第二段32自第一段31的远端部向内弯折延伸,第一滑槽311具体设于容腔件3第一段31的侧壁上并自其近端部延伸至远端部。还需要说明的是,容腔件3外可设有弹性的硅胶套。

[0041] 对于按钮7和外壳1的连接,具体为,外壳1上开设有第二滑槽11,第二滑槽11具体沿外管2轴向延伸,按钮7可滑动地设于第二滑槽11中。而按钮7的近端则设有容纳槽,拨杆8位于该容纳槽中,避免左右移动而脱离。驱动机构还包括设于拨杆8和外壳1之间的复位弹簧9。复位弹簧9具体为扭簧,外壳1中固定设有连接销,扭簧套设在连接销上,且扭簧的一端和拨杆8相抵紧接触。当按钮7被释放后,扭簧的弹性复位力驱动拨杆8和按钮7复位,内管4随之相对外管2向远端移动,容腔件3向内转动从而复位至闭合状态。当按下按钮7,按钮7沿外壳1上的滑槽滑动,按钮7近端上的容纳槽驱动拨杆8,拨杆8驱动与其组成的双滑块四杆机构,内管4沿着外杆轴向向近端运动。内管4凸轴41带动容腔件3,容腔件3绕着固定环21转动,逐渐张开。6个容腔件3之间形成容腔,按钮7与外壳1间有相对刻度,相对刻度在不同的位置代表容腔件3张开尺寸。沿外管2轴向移动内窥镜6,观察组织在容腔中容纳的状态和情况。松开按钮7,复位弹簧9驱动按钮7复位,容腔闭合。

[0042] 该直肠脱垂测量仪还包括固定设置于内管4中的保护罩5,内窥镜6可沿外管2的轴向滑动地设于保护罩5中。还需要说明的是,本实施例中,内窥镜6、保护罩5、内管4、外管2自内至外依次设置且共轴,即,外管2套设于内管4上,内管4套设于保护罩5上,内窥镜6插设于保护罩5中。保护罩5为透明保护罩5。

[0043] 该直肠脱垂测量仪具有如图4所示的打开状态以及如图6所示的闭合状态。在闭合状态时,多个容腔件3相对收拢以能够进入直肠内;在打开状态时,多个容腔件3相对打开,从而在其之间形成能够使脱垂组织进入的容腔。还需要说明的是,由于外管2、内管4、保护罩5和内窥镜6的部分和容腔件3需要自肛门口进入直肠内,因此在闭合状态时,这些部件的外径需较小,尤其是容腔件3的第一段31和第二段32相接部分的外径不能够过大;此外,在闭合状态时,各容腔件3收拢至其外端靠拢在保护罩5上,使保护罩5的外端和多个容腔件3整体形成一个大体呈圆锥形的结构,以减小进入直肠的阻力。

[0044] 下面对使用该直肠脱垂测量仪测量直肠脱垂组织的工作过程进行详细描述:

[0045] 使直肠脱垂测量仪处于闭合状态,通过肛门进入直肠,进入直肠后,按下按钮7,内管4相对外管2向近端滑动,在凸轴41和第一滑槽311的配合下,六个容腔件3均向外转动而打开撑起直肠壁,推动器械,使脱垂组织滑入容腔,直至容腔内脱垂组织不再增加为止;内窥镜6进入容腔中为容腔和脱垂组织照明,通过内窥镜6观察组织、容腔、组织与容腔的位置关系、容腔件3刻度,从而根据组织对应的第一刻度读取到脱垂组织的轴向尺寸;通过外壳1和按钮7上的刻度确定按钮7滑动位移,从而换算出脱垂组织的周向尺寸;即根据容腔件3开口大小和脱垂组织进入容腔深度判断脱垂量,实现定量检测。测量结束后,释放按钮7,把脱垂测量仪从肛门拔出来,结束测量。

[0046] 上述实施例只为说明本实用新型的技术构思及特点,是一种优选的实施例,其目的在于熟悉此项技术的人士能够了解本实用新型的内容并据以实施,并不能以此限定本实用新型的保护范围。凡根据本实用新型的精神实质所作的等效变换或修饰,都应涵盖在本实用新型的保护范围之内。

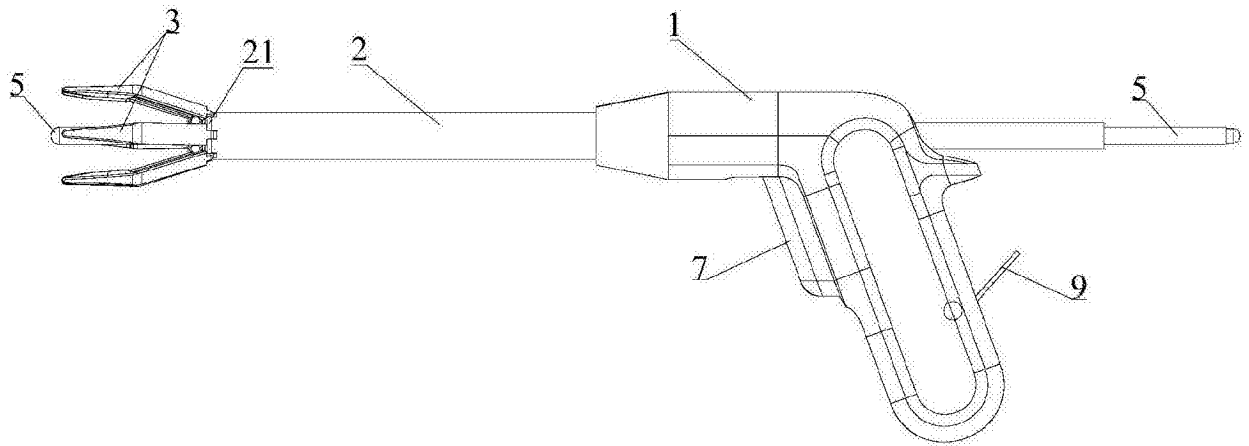


图1

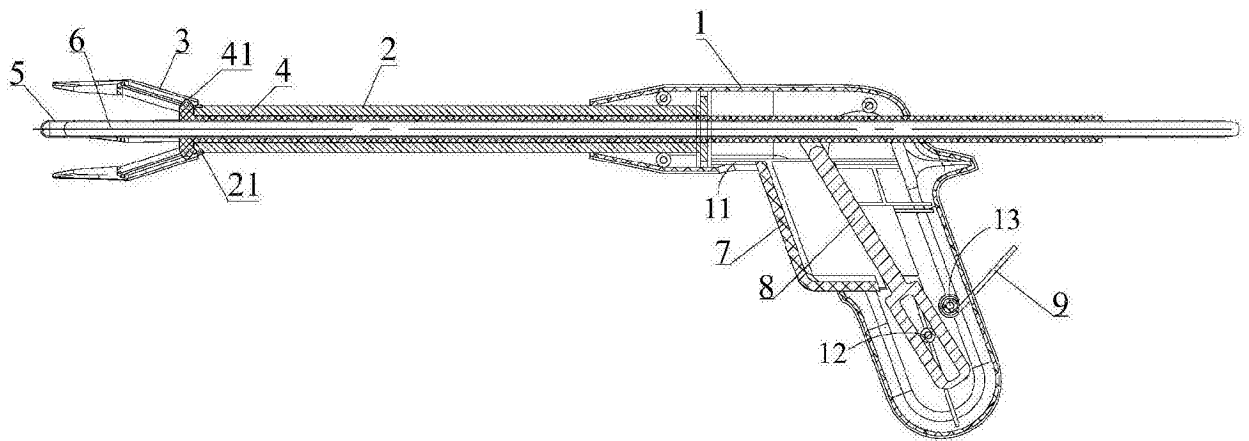


图2

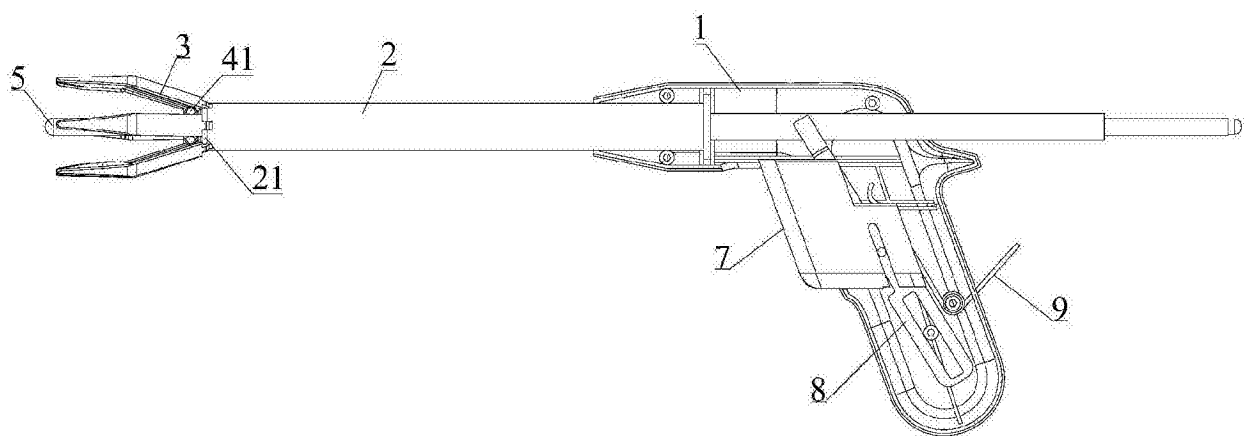


图3

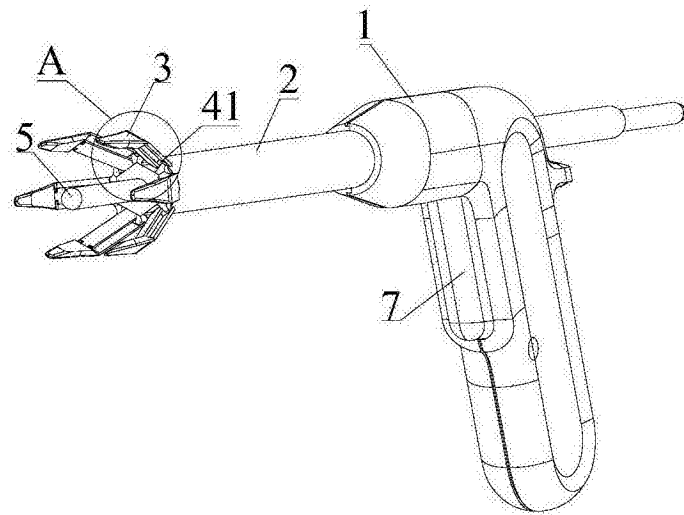


图4

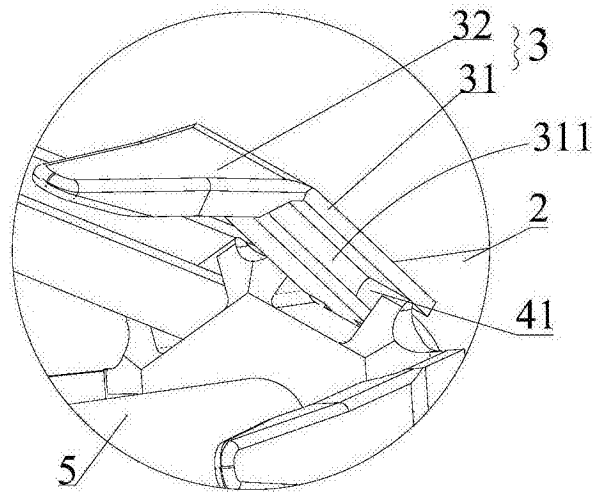


图5

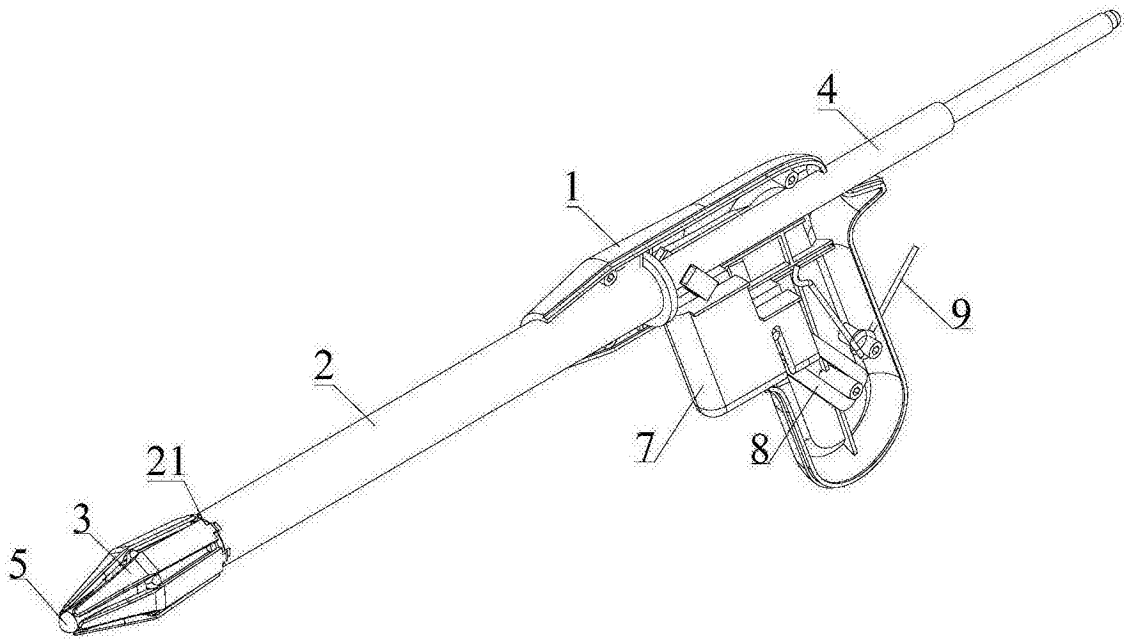


图6

专利名称(译)	直肠脱垂测量仪		
公开(公告)号	CN207101278U	公开(公告)日	2018-03-16
申请号	CN201820040655.5	申请日	2018-01-10
[标]申请(专利权)人(译)	苏州贝诺医疗器械有限公司		
申请(专利权)人(译)	苏州贝诺医疗器械有限公司		
当前申请(专利权)人(译)	苏州贝诺医疗器械有限公司		
[标]发明人	向长林 陆坚 姚建清		
发明人	向长林 陆坚 姚建清		
IPC分类号	A61B5/103		
代理人(译)	李萍		
外部链接	Espacenet SIPO		

摘要(译)

本实用新型公开了一种能够对直肠脱垂进行定量测量的直肠脱垂测量仪，包括外壳、内窥镜、容纳机构及驱动机构；外壳的远端部上具有外管；容纳机构包括多个容腔件，各容腔件的近端部可转动地连接于外管的远端部，多个容腔件沿外管的圆周方向排列以形成可容纳脱垂组织的容腔；容腔件的内壁上设有第一刻度；驱动机构包括可滑动地设于外管中的内管，内管的远端部与各容腔件分别相接以带动容腔件转动；内窥镜可沿外管的轴向滑动地设置于外管或内管中以获取脱垂组织和容腔件上的第一刻度相对应的图像；直肠脱垂测量仪在闭合状态时，多个容腔件相对收拢以能够进入直肠内；在打开状态时，多个容腔件相对打开形成能够使脱垂组织进入的容腔。

