



(12) 实用新型专利

(10) 授权公告号 CN 204147099 U

(45) 授权公告日 2015. 02. 11

(21) 申请号 201420525421. 1

(22) 申请日 2014. 09. 05

(73) 专利权人 张海霞

地址 253500 山东省陵县陵州路 362 号陵县  
中医院小儿科

(72) 发明人 张海霞

(51) Int. Cl.

A61B 17/50 (2006. 01)

A61B 17/29 (2006. 01)

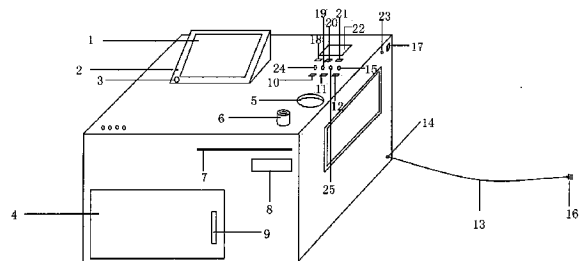
权利要求书1页 说明书3页 附图2页

(54) 实用新型名称

儿科用异物夹取机

(57) 摘要

儿科用异物夹取机,属于医疗器械技术领域。包括创新性多用途探头显示屏,其特征是在创新性多用途探头显示屏左下方设置有光感度自适应调节工作指示灯,光感度自适应调节工作指示灯前方设置有高强度耐磨显示屏开关,高强度耐磨显示屏开关前方设置有特处理多开门闭合式橱柜门,特处理多开门闭合式橱柜门右上方设置有润滑剂放置台,润滑剂放置台前方设置有创新性多功能可转向内窥镜接头。本实用新型结构简单,使用方便,在操作简便、省时省力,减轻了医务人员的工作难度。



1. 儿科用异物夹取机,包括创新性多用途探头显示屏(1),其特征是:创新性多用途探头显示屏(1)左下方设置有光感度自适应调节工作指示灯(2),光感度自适应调节工作指示灯(2)前方设置有高强度耐磨显示屏开关(3),高强度耐磨显示屏开关(3)前下方设置有特处理多开门闭合式橱柜门(4),特处理多开门闭合式橱柜门(4)右上方设置有润滑剂放置台(5),润滑剂放置台(5)前方设置有创新性多功能可转向内窥镜接头(6),创新性多功能可转向内窥镜接头(6)下方设置有开口扩大式照片出口(7),开口扩大式照片出口(7)下方设置有分屏多任务高清打印设置屏(8),分屏多任务高清打印设置屏(8)左下方设置有高强度耐磨橱柜门开关(9),高强度耐磨橱柜门开关(9)后方设置有Off/on开关(10),Off/on开关(10)右方设置有内窥镜摄像头开关(11),内窥镜摄像头开关(11)右方设置有探照灯开关(12),探照灯开关(12)右下前方设置有耐高温集成电源线(13),耐高温集成电源线(13)左方设置有特处理易外接电源接口(14),特处理易外接电源接口(14)左上方设置有探照灯指示灯(15),探照灯指示灯(15)右方设置有三针插头(16),三针插头(16)左上方设置有高强度耐磨电源开关(17),高强度耐磨电源开关(17)最左方设置有高强度耐磨“确认”按钮(18),高强度耐磨“确认”按钮(18)右下方设置有摄像头指示灯(19),摄像头指示灯(19)后方设置有高强度耐磨取消按钮(20),高强度耐磨取消按钮(20)右方设置有高强度耐磨打印按钮(21),高强度耐磨打印按钮(21)后方设置有光感度自适应调节液晶显示屏(22),光感度自适应调节液晶显示屏(22)右下方设置有光感度自适应调节电源指示灯(23),光感度自适应调节电源指示灯(23)前方设置有光感度自适应调节程序指示灯(24),光感度自适应调节程序指示灯(24)右方设置有故障报警灯(25),故障报警灯(25)左方设置有耐高温集成电源线(26),耐高温集成电源线(26)前方设置有高传输特质数据线(27),高传输特质数据线(27)最左方设置有高强度耐磨电视开关(28),高强度耐磨电视开关(28)右方设置有信号接收器(29),信号接收器(29)右方设置有音量加(30),音量加(30)的右方设置有音量减(31),音量减(31)右方设置有节目加(32),节目加(32)的右方设置有节目减(33)。

2. 根据权利要求1所述儿科用异物夹取机,其特征在于:所述高强度耐磨电源开关(17)的左后端设置有探照灯(34)。

3. 根据权利要求1所述儿科用异物夹取机,其特征在于:所述探照灯(34)的右上端设置有摄像头(35)。

4. 根据权利要求1所述儿科用异物夹取机,其特征在于:所述摄像头(35)的下端设置有夹取钳(36)。

5. 根据权利要求1所述儿科用异物夹取机,其特征在于:所述高强度耐磨显示屏开关(3)的左下端设置有指示针(37)。

6. 根据权利要求1所述儿科用异物夹取机,其特征在于:所述指示针(37)的最右端设置有内窥镜链接线(38)。

7. 根据权利要求1所述儿科用异物夹取机,其特征在于:所述内窥镜链接线(38)的左下端设置有亮度调节转盘(39)。

8. 根据权利要求1所述儿科用异物夹取机,其特征在于:所述亮度调节转盘(39)的右上端设置有刻度盘(40)。

## 儿科用异物夹取机

[0001] 技术领域：本实用新型属于医疗器械技术领域，具体地讲是一种儿科用异物夹取机。

[0002] 背景技术：传统的异物夹取机使用时整体笨重，方便快捷性差，对操作者要求高，而且效率差，不能在最短时间内完成所有的治疗任务，并且对患者治疗时费时费力，这样不仅消耗医疗资源，也会增加医疗成本，从而增加检查诊疗的难度，不利于医务人员工作的开展，不能有效的患者进行检查。

[0003] 发明内容：本实用新型的目的是提供一种在儿科病人进行异物夹取时，简单快捷，有利用病人及时治疗的儿科用异物夹取机。

[0004] 本实用新型的技术方案是：包括创新性多用途探头显示屏，其特征是在创新性多用途探头显示屏左下方设置有光感度自适应调节工作指示灯，光感度自适应调节工作指示灯前方设置有高强度耐磨显示屏开关，高强度耐磨显示屏开关前方设置有特处理多开门闭合式橱柜门，特处理多开门闭合式橱柜门右上方设置有润滑剂放置台，润滑剂放置台前方设置有创新性多功能可转向内窥镜接头，创新性多功能可转向内窥镜接头下方设置有开口扩大式照片出口，开口扩大式照片出口下方设置有分屏多任务高清打印设置屏，分屏多任务高清打印设置屏左下方设置有高强度耐磨橱柜门开关，高强度耐磨橱柜门开关后方设置有 Off/on 开关，Off/on 开关右方设置有内窥镜摄像头开关，内窥镜摄像头开关右方设置有探照灯开关，探照灯开关右下前方设置有耐高温集成电源线，耐高温集成电源线左方设置有特处理易外接电源接口，特处理易外接电源接口左上方设置有探照灯指示灯，探照灯指示灯右方设置有三针插头，三针插头左上方设置有高强度耐磨电源开关，高强度耐磨电源开关最左方设置有高强度耐磨“确认”按钮，高强度耐磨“确认”按钮右下方设置有摄像头指示灯，摄像头指示灯后方设置有高强度耐磨取消按钮，高强度耐磨取消按钮右方设置有高强度耐磨打印按钮，高强度耐磨打印按钮后方设置有光感度自适应调节液晶显示屏，光感度自适应调节液晶显示屏右下方设置有光感度自适应调节电源指示灯，光感度自适应调节电源指示灯前方设置有光感度自适应调节程序指示灯，光感度自适应调节程序指示灯右方设置有故障报警灯，故障报警灯左方设置有耐高温集成电源线，耐高温集成电源线前方设置有高传输特质数据线，高传输特质数据线最左方设置有高强度耐磨电视开关，高强度耐磨电视开关右方设置有信号接收器，信号接收器右方设置有音量加，音量加的右方设置有音量减，音量减右方设置有节目加，节目加的右方设置有节目减。

[0005] 作为优选，所述高强度耐磨电源开关左后端设置有探照灯。

[0006] 作为优选，所述探照灯的右上端设置有摄像头。

[0007] 作为优选，所述摄像头的下端设置有夹取钳。

[0008] 作为优选，所述高强度耐磨显示屏开关的左下端设置有指示针。

[0009] 作为优选，所述指示针的最右端设置有内窥镜链接线。

[0010] 作为优选，所述内窥镜链接线的左下端设置有亮度调节转盘。

[0011] 作为优选，所述亮度调节转盘的右上端设置有刻度盘。

[0012] 本实用新型有益效果是：本实用新型结构简单，使用方便，在操作简便、省时省力，

减轻了医务人员的工作难度。

**附图说明：**

[0013] 附图 1 为本实用新型结构示意图。

[0014] 附图 2 为本实用新型结构异物夹取钳的结构示意图。

[0015] 附图 3 为本实用新型结构液晶电视的结构示意图。

[0016] 附图 4 为本实用新型结构手握式亮度调节器的结构示意图。

[0017] 图中 1、创新型多用途探头显示屏,2、光感度自适应调节工作指示灯,3、高强度耐磨显示屏开关,4、特处理多开门闭合式橱柜门,5、润滑剂放置台,6、创新性多功能可转向内窥镜接头,7、开口扩大式照片出口,8、分屏多任务高清打印设置屏,9、高强度耐磨橱柜门开关,10、Off/on 开关,11、内窥镜摄像头开关,12、探照灯开关,13、耐高温集成电源线,14、特处理易外接电源接口,15、探照灯指示灯,16、三针插头,17、高强度耐磨电源开关,18、高强度耐磨“确认”按钮,19、摄像头指示灯,20、高强度耐磨取消按钮,21、高强度耐磨打印按钮,22、光感度自适应调节液晶显示屏,23、光感度自适应调节电源指示灯,24、光感度自适应调节程序指示灯,25、故障报警灯,26、耐高温集成电源线,27、高传输特质数据线,28、高强度耐磨电视开关,29、信号接收器,30、音量加,31、音量减,32、节目加,33、节目减,34、探照灯,35、摄像头,36、夹取钳,37、指示针,38、内窥镜链接线,39、亮度调节转盘,40、刻度盘。

[0018] 具体实施方式:包括创新性多用途探头显示屏 1,其特征是:在创新性多用途探头显示屏 1 左下方设置有光感度自适应调节工作指示灯 2,光感度自适应调节工作指示灯 2 前方设置有高强度耐磨显示屏开关 3,高强度耐磨显示屏开关 3 前方设置有特处理多开门闭合式橱柜门 4,特处理多开门闭合式橱柜门 4 右上方设置有润滑剂放置台 5,润滑剂放置台 5 前方设置有创新性多功能可转向内窥镜接头 6,创新性多功能可转向内窥镜接头 6 下方设置有开口扩大式照片出口 7,开口扩大式照片出口 7 下方设置有分屏多任务高清打印设置屏 8,分屏多任务高清打印设置屏 8 左下方设置有高强度耐磨橱柜门开关 9,高强度耐磨橱柜门开关 9 后方设置有 Off/on 开关 10,Off/on 开关 10 右方设置有内窥镜摄像头开关 11,内窥镜摄像头开关 11 右方设置有探照灯开关 12,探照灯开关 12 右下前方设置有耐高温集成电源线 13,耐高温集成电源线 13 左方设置有特处理易外接电源接口 14,特处理易外接电源接口 14 左上方设置有探照灯指示灯 15,探照灯指示灯 15 右方设置有三针插头 16,三针插头 16 左上方设置有高强度耐磨电源开关 17,高强度耐磨电源开关 17 最左方设置有高强度耐磨“确认”按钮 18,高强度耐磨“确认”按钮 18 右下方设置有摄像头指示灯 19,摄像头指示灯 19 后方设置有高强度耐磨取消按钮 20,高强度耐磨取消按钮 20 右方设置有高强度耐磨打印按钮 21,高强度耐磨打印按钮 21 后方设置有光感度自适应调节液晶显示屏 22,光感度自适应调节液晶显示屏 22 右下方设置有光感度自适应调节电源指示灯 23,光感度自适应调节电源指示灯 23 前方设置有光感度自适应调节程序指示灯 24,光感度自适应调节程序指示灯 24 右方设置有故障报警灯 25,故障报警灯 25 左方设置有耐高温集成电源线 26,耐高温集成电源线 26 前方设置有高传输特质数据线 27,高传输特质数据线 27 最左方设置有高强度耐磨电视开关 28,高强度耐磨电视开关 28 右方设置有信号接收器 29,信号接收器 29 右方设置有音量加 30,音量加 30 的右方设置有音量减 31,音量减 31 右方设置有节目加 32,节目加 32 的右方设置有节目减 33。医务人员在使用该仪器对患者进行治疗时,

只需打开 Off/on 开关,通过夹取钳来实现设备的使用。在治疗过程中,操作者可以根据不同需要,使用光感度自适应调节液晶显示屏选择不同的操作模式即可,医务人员根据实际情况即可做出不同治疗方式。

[0019] 作为优选,所述高强度耐磨电源开关 17 的左后端设置有探照灯 34。这样有利于照明,扩大视野。

[0020] 作为优选,所述探照灯 34 的右上端设置有摄像头 35。这样有利于操作者观察设备以及相关环境情况。

[0021] 作为优选,所述摄像头 35 的下端设置有夹取钳 36。这样有利于引导医务人员快速操作设备。

[0022] 作为优选,所述高强度耐磨显示屏开关 3 的左下端设置有指示针 37。有利于增加设备调节实用性。

[0023] 作为优选,所述指示针 37 的最右端设置有内窥镜链接线 38。有利于提高数据的介入,扩大传播媒介。

[0024] 作为优选,所述内窥镜链接线 38 的左下端设置有亮度调节转盘 39。有利于设备调整,提高适应性。

[0025] 作为优选,所述亮度调节转盘 39 的右上端设置有刻度盘 40。这样有利于操作者及时根据需求调整设备。

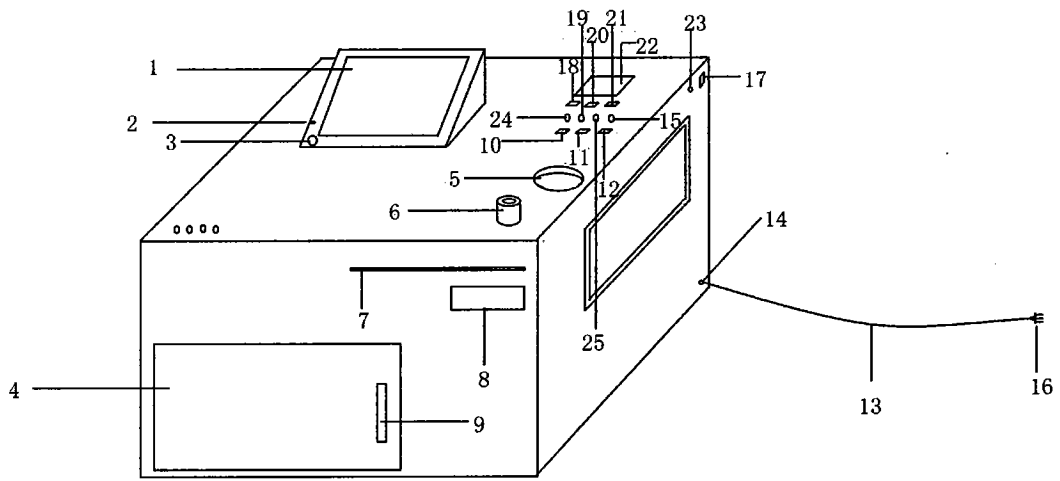


图 1

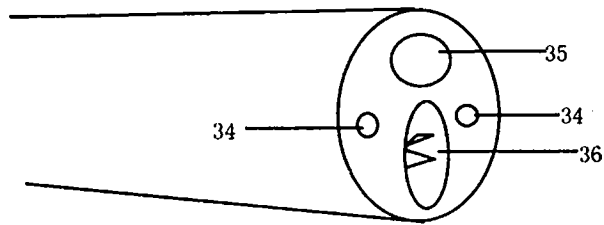


图 2

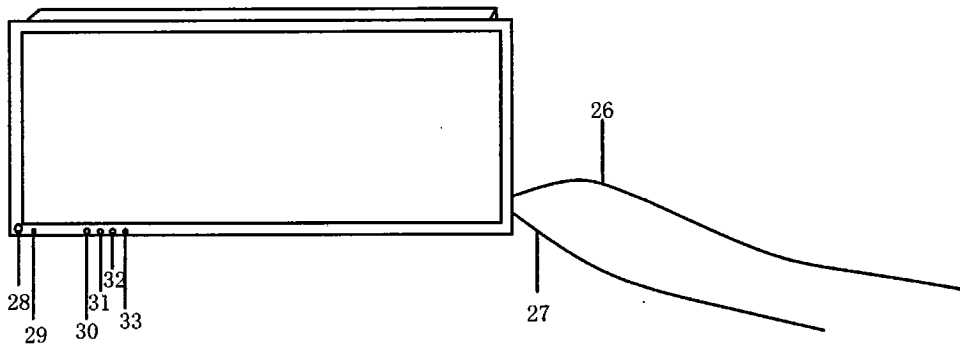


图 3

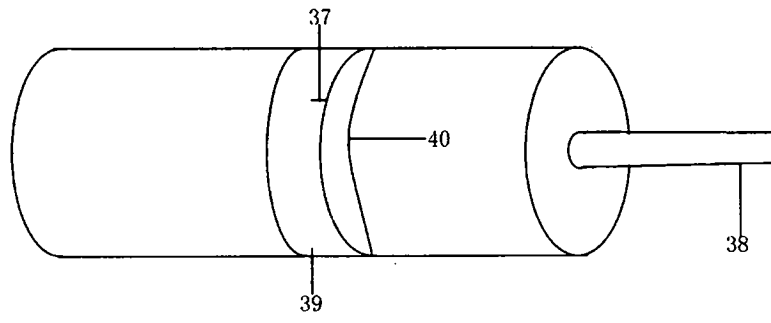


图 4

专利名称(译)	儿科用异物夹取机		
公开(公告)号	<a href="#">CN204147099U</a>	公开(公告)日	2015-02-11
申请号	CN201420525421.1	申请日	2014-09-05
[标]申请(专利权)人(译)	张海霞		
申请(专利权)人(译)	张海霞		
当前申请(专利权)人(译)	张海霞		
[标]发明人	张海霞		
发明人	张海霞		
IPC分类号	A61B17/50 A61B17/29		
外部链接	<a href="#">Espacenet</a> <a href="#">SIPO</a>		

摘要(译)

儿科用异物夹取机，属于医疗器械技术领域。包括创新性多用途探头显示屏，其特征是在创新性多用途探头显示屏左下方设置有光感度自适应调节工作指示灯，光感度自适应调节工作指示灯前方设置有高强度耐磨显示屏开关，高强度耐磨显示屏开关前方设置有特处理多开门闭合式橱柜门，特处理多开门闭合式橱柜门右上方设置有润滑剂放置台，润滑剂放置台前方设置有创新性多功能可转向内窥镜接头。本实用新型结构简单，使用方便，在操作简便、省时省力，减轻了医务人员的工作难度。

