



# [12] 发明专利申请公开说明书

[21] 申请号 200510093900.6

[43] 公开日 2006年2月8日

[11] 公开号 CN 1729946A

[22] 申请日 2005.8.31  
 [21] 申请号 200510093900.6  
 [71] 申请人 北京光电技术研究所  
 地址 100010 北京市东城区东皇城根北街甲  
 20号  
 [72] 发明人 梁志远

[74] 专利代理机构 北京同立钧成知识产权代理有限公司  
 代理人 刘芳

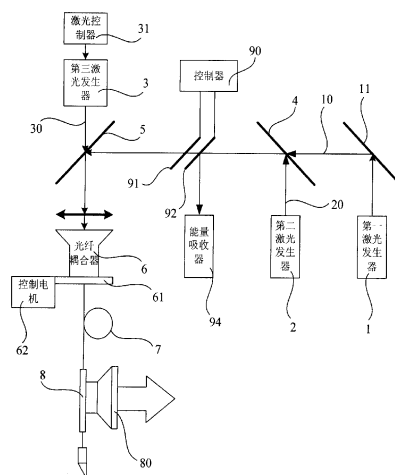
权利要求书3页 说明书9页 附图5页

## [54] 发明名称

激光治疗系统

## [57] 摘要

本发明涉及一种激光治疗系统，包括：发出汽化切割激光的第一激光发生器；第一合光镜，与汽化切割激光成45度角；发出凝固止血激光的第二激光发生器，凝固止血激光与第一合光镜成45度角，并与汽化切割激光垂直；第一反射镜，与汽化切割激光成45度角；发出指示激光的第三激光发生器，指示激光与第一激光反射镜成45度角，并且与汽化切割激光垂直；光纤耦合器，与指示激光相垂直；光纤，与光纤耦合器相连接；内窥镜，与光纤相连接；滤光片，与内窥镜相连接；第一合光镜镀有对汽化切割激光高透和对凝固止血激光高反的膜层；第一反射镜镀有对汽化切割激光和凝固止血激光高反膜层；光纤耦合器的入射端镀有对汽化切割激光和凝固止血激光高透膜层。



- 1、一种激光治疗系统，包括：
- 一第一激光发生器，用于发出汽化切割激光；
- 5 一第一合光镜，与所述汽化切割激光成 45 度角；
- 一第二激光发生器，用于发出凝固止血激光，所述凝固止血激光与所述第一合光镜成 45 度角，并与所述汽化切割激光垂直；
- 一第一反射镜，与所述汽化切割激光成 45 度角；
- 一第三激光发生器，用于发出指示激光，所述指示激光与所述第一反射
- 10 镜成 45 度角，并且与所述汽化切割激光垂直；
- 一光纤耦合器，与所述指示激光相垂直，用于耦合激光；
- 一光纤，与所述光纤耦合器相连接；
- 一内窥镜，与所述光纤相连接，用于观察肌体组织；
- 一滤光片，与所述内窥镜相连接；
- 15 所述第一合光镜在朝向所述第一激光发生器的一面镀有对汽化切割激光高透射的膜层，另一面镀有对凝固止血激光高反射的膜层；所述第一反射镜镀有对汽化切割激光和凝固止血激光高反射的膜层；所述光纤耦合器的入射端镀有对汽化切割激光和凝固止血激光高透射的膜层。
- 2、根据权利要求 1 所述的激光治疗系统，其特征在于：所述第三激光
- 20 发射器还连接有激光控制器，用于控制指示激光的发射。
- 3、根据权利要求 1 所述的激光治疗系统，其特征在于：所述第一合光镜和第一反射镜之间还具有第一光闸，用于阻挡激光通过，所述光闸还连接有控制器，用来控制所述光闸的开合。
- 4、根据权利要求 3 所述的激光治疗系统，其特征在于：所述第一光闸
- 25 和第一反射镜之间还具有第二光闸，与所述控制器相连接，所述第二光闸镀有对汽化切割激光和凝固止血激光高反射的膜层，还包括一个能量吸收器，所述汽化切割激光和凝固止血激光经第二光闸反射入能量吸收器。

5、根据权利要求1所述的激光治疗系统，其特征在于：所述光纤耦合器和光纤之间还具有防尘盖，所述防尘盖连接有控制防尘盖开合的控制电机。

6、根据权利要求1所述的激光治疗系统，其特征在于：所述第一激光发生器为半导体泵浦固体晶体，调Q并倍频的532纳米脉冲全固态激光器。

5 7、根据权利要求6所述的激光治疗系统，其特征在于：所述固体晶体是Nd:YAG或Nd:VOY4或Nd:GdVO4或Yb:YAG固体晶体。

8、根据权利要求1所述的激光治疗系统，其特征在于：所述第一激光发生器为固体光纤激光器。

9、根据权利要求1所述的激光治疗系统，其特征在于：所述第二激光  
10 发生器为半导体泵浦固体晶体连续运转的全固态激光器。

10、根据权利要求9所述的激光治疗系统，其特征在于：所述固体晶体为Nd:YAG或Nd:VOY4或Nd:GdVO4或Yb:YAG固体晶体。

11、根据权利要求1所述的激光治疗系统，其特征在于：所述第二激光发生器为固体光纤激光器。

15 12、根据权利要求1所述的激光治疗系统，其特征在于：所述第三激光发生器为半导体激光器。

13、根据权利要求1所述的激光治疗系统，其特征在于：所述第三激光发生器为固体光纤激光器。

14、根据权利要求1所述的激光治疗系统，其特征在于：所述第一激光  
20 发生器为用于发出凝固止血激光的激光发生器，所述第二激光发生器为用于发出汽化切割激光的激光发生器，所述第一合光镜在朝向所述第一激光发生器的一面镀有对凝固止血激光高透射的膜层，另一面镀有对汽化切割激光高反射的膜层。

15 25 15、根据权利要求1或14所述的激光治疗系统，其特征在于：所述第一激光器和第一合光镜之间还具有一个用于将第一激光器产生的激光反射入第一合光镜的第二反射镜。

16、 根据权利要求1或14所述的激光治疗系统，其特征在于：所述第一反射镜为一合光镜，所述光纤耦合器与所述汽化切割激光相垂直，所述第一合光镜镀有对汽化切割激光和凝固止血激光高透射的膜层。

17、 根据权利要求1、2、3、4或14所述的激光治疗系统，其特征在于：  
5 所述汽化切割激光是波长为440nm至580nm的强脉冲激光。

18、 根据权利要求1、2、3、4或14所述的激光治疗系统，其特征在于：  
所述凝固止血激光是波长为805nm至2.09 $\mu$ m的连续激光。

19、 根据权利要求1或2所述的激光治疗系统，其特征在于：所述指示激光是波长为404nm至671nm的激光。

## 激光治疗系统

## 5 技术领域

本发明涉及一种激光治疗系统，尤其是一种既可以有效的汽化切割血红蛋白组织，也具有良好的凝固组织和止血效果，并且清楚地指示治疗目标的激光治疗系统。

## 10 背景技术

激光具有高亮度性和高方向性，易于控制并可光聚焦，激光还可以用光纤传输导入体腔。激光还具有单色性和相干性等特点，使得激光在医学中获得广泛应用。其中大多数医疗应用是利用激光能量的热效应来凝固、碳化和汽化组织，使肌体组织消融或切割而达到治疗的目的。

15 532 纳米的绿激光比较适合消融或切割血红蛋白组织。因为 532 纳米的绿激光穿透组织深度浅，仅有 800 微米，对水的吸收系数小，可以在水环境中进行汽化切割，而人体组织中含有约 80% 的水分，所以 532 纳米的绿激光切割血红蛋白组织作用强，能够被血红蛋白组织选择性吸收，在切割时只用数十瓦功率的声光调 Q 532 纳米绿激光就使血红蛋白组织汽化，将肌体切割  
20 开，切割速度快，创伤小，而且伤口容易愈合。又因为 532 纳米的绿激光属于四能级系统，系统参量受外界条件影响变化跟其他激光相比较小，工作性能稳定，还可以通过普通光纤传输导入体腔，损耗低，所以非常适合医疗切割血红蛋白组织使用。

25 因为水对 1.06 微米的激光吸收率小，因此 1.06 微米激光具有较好的凝固组织和止血能力。1.06 微米波长的 Nd:YAG 激光具有深入肌体组织深的优点，渗入肌体组织的深度可达 10mm，所以具有较好的凝固血红蛋白组织和止血的作用。因此使用 1.06 微米波长的 Nd:YAG 激光进行手术和治疗。

目前的医疗激光系统有波长  $2.94\ \mu\text{m}$  Er:YAG、 $10.6\ \mu\text{m}$  CO<sub>2</sub>、 $2.09\ \mu\text{m}$  Ho:YAG 和波长  $1.06\ \mu\text{m}$  Nd:YAG 的倍频绿激光。但是这些激光系统无论单波长还是多波长，大多都是脉冲运转的简单工作模式。而人体中含有血红蛋白和水等多种成分，不同成分对不同波长激光的吸收表征了肌体对激光的吸收  
5 持性。对激光能量吸收率高的成分，激光就可以在瞬间就将组织汽化，具有很好的切割性。因此可以用来手术切割汽化肌体组织，但是缺陷是止血功能不足，碳化严重并且创伤很大。

而且 Er:YAG 激光不能通过石英光纤传输，只能用特种光纤传输，然而特种光纤的价格非常昂贵，治疗费用很高。而 Ho:YAG 激光对工作温度的要求严  
10 格，高于工作温度  $5^\circ\text{C}$  时激光效率就非常低，输出减小以致不能使用。CO<sub>2</sub> 激光又属于气体激光器，寿命比固体激光器短，光束质量不如固体激光好。

现有的一种用于治疗的绿激光治疗系统是灯泵 Nd:YAG 准连续激光器。它是由准连续的  $532\text{nm}$  绿光和  $1.06\ \mu\text{m}$  红外光组成。但是首先，因为灯泵的固体激光器，就不可避免地含有许多灯泵激光器的缺陷。比如系统体积大，使  
15 用寿命短，需要庞大的电源和控制部分。而且灯泵浦的激光器效率低，斜率效率平均在  $1\%\text{-}3\%$  之间，而且光束质量相对较差，系统可靠性不稳定。而作为医疗使用的激光治疗仪必须有可靠的质量保证，才能达到满意的治疗效果，所以这种灯泵的激光系统必然在临床使用中面临很多困难。

其次，这种系统是准连续运转的  $532\text{nm}$  绿光和  $1.06\ \mu\text{m}$  红外光激光系统。  
20 这是由倍频激光器在基频光没有关断的情况下得到的输出激光，就决定了倍频光  $532\text{nm}$  绿光和基频光  $1.06\ \mu\text{m}$  激光具有相同的振荡特性，即两者都是准连续运转的峰值功率很高的激光器。图 1 表示准连续  $532\text{nm}$  绿光和准连续基频光  $1.06\ \mu\text{m}$  激光的脉冲包络，图中实线表示  $1.06\ \mu\text{m}$  激光的脉冲包络，虚线表示准连续  $532\text{nm}$  绿光的脉冲包络，其为功率  $P$  和时间  $t$  的  $Pt$  曲线。由这  
25 种激光器的产生机制决定了两者的脉宽、周期、调制频率和峰值功率等激光振荡参量完全相同，时间上也基本是同时的，只有波长不同，图中  $t=0$  表示，

两个包络面是重合的。因此，在医疗中，两者峰值功率很强的脉冲都可以有效地切割肌体，但是这种形式运转得激光器止血的效果太差，手术中出血量很大，伤口愈合困难，直接增加了患者的痛苦和手术的难度。所以说，脉冲的激光器存在止血能力不足的缺陷。而且绿光功率的提高也提高了泵浦功率，

5 相应提高了系统成本。

### 发明内容

本发明的目的是提供一种激光治疗系统，既能有效的汽化切割血红蛋白组织，也具有良好的凝固组织和止血效果，并且清楚地指示治疗目标。

10 为实现上述目的，本发明提供了一种激光治疗系统，包括：一第一激光发生器，用于发出汽化切割激光；一第一合光镜，与所述汽化切割激光成45度角；一第二激光发生器，用于发出凝固止血激光，所述凝固止血激光与所述第一合光镜成45度角，并与所述汽化切割激光垂直；一第一反射镜，与所述汽化切割激光成45度角；一第三激光发生器，用于发出指示激光，所述指示

15 激光与所述第一反射镜成45度角，并且与所述汽化切割激光垂直；一光纤耦合器，与所述指示激光相垂直，用于耦合激光；一光纤，与所述光纤耦合器相连接；一内窥镜，与所述光纤相连接，用于观察肌体组织；一滤光片，与所述内窥镜相连接；所述第一合光镜在朝向所述第一激光发生器的一面镀有对汽化切割激光高透射的膜层，另一面镀有对凝固止血激光高反射的膜层；

20 所述第一反射镜镀有对汽化切割激光和凝固止血激光高反射的膜层；所述光纤耦合器的入射端镀有对汽化切割激光和凝固止血激光高透射的膜层。

所述第三激光发射器还连接有激光控制器，用于控制指示激光的发射。所述第一合光镜和第一反射镜之间还具有第一光闸，用于阻挡激光通过，所述光闸还连接有控制器，用来控制所述光闸的开合。所述第一光闸和第一反

25 射镜之间还具有第二光闸，与所述控制器相连接，所述第二光闸镀有对汽化切割激光和凝固止血激光高反射的膜层，还包括一个能量吸收器，所述汽化

切割激光和凝固止血激光经第二光闸反射入能量吸收器。所述光纤耦合器和光纤之间还具有防尘盖，所述防尘盖连接有控制防尘盖开合的控制电机。

所述第一激光发生器为半导体泵浦固体晶体，调Q并倍频的532纳米脉冲全固态激光器。所述固体晶体是Nd:YAG或Nd:VOY4或Nd:GdVO4或Yb:YAG  
5 固体晶体。所述第一激光发生器为固体光纤激光器。

所述第二激光发生器为半导体泵浦固体晶体连续运转的全固态激光器。所述固体晶体为Nd:YAG或Nd:VOY4或Nd:GdVO4或Yb:YAG固体晶体。所述第二激光发生器为固体光纤激光器。

所述第三激光发生器为半导体激光器。所述第三激光发生器为固体光纤  
10 激光器。

所述第一激光发生器可以为用于发出凝固止血激光的激光发生器，所述第二激光发生器可以为用于发出汽化切割激光的激光发生器，所述第一合光镜在朝向所述第一激光发生器的一面镀有对凝固止血激光高透射的膜层，另一面镀有对汽化切割激光高反射的膜层。

所述第一激光器和第一合光镜之间还具有一个用于将第一激光器产生的激光反射入第一合光镜的第二反射镜。所述第一反射镜还可以为第二合光镜，光纤耦合器与所述汽化切割激光相垂直，所述第一合光镜镀有对汽化切割激光和凝固止血激光高透射的膜层。  
15

所述汽化切割激光是波长为440nm至580nm的强脉冲激光。所述凝固止血激光是波长为805nm至2.09 $\mu$ m的连续激光。所述指示激光是波长为404nm至671nm的激光。  
20

因此，本发明具有以下优点：

- 1、实现了有效的汽化切割血红蛋白组织。
- 2、具有良好的凝固组织和止血效果。
- 25 3、可以清楚地指示治疗目标。

下面通过附图和实施例，对本发明的技术方案做进一步的详细描述。

## 附图说明

图 1 为准连续 532nm 绿光和准连续基频光 1.06  $\mu\text{m}$  激光的脉冲包络。

图 2 为本发明激光治疗系统实施例 1 的结构示意图。

图 3 为本发明激光治疗系统汽化切割激光和凝固止血激光的包络示意图。

5 图 4 为本发明激光治疗系统实施例 2 的结构示意图。

图 5 为本发明激光治疗系统实施例 3 的结构示意图。

图 6 为本发明激光治疗系统实施例 4 的结构示意图。

图 7 为本发明激光治疗系统实施例 5 的结构示意图。

图 8 为本发明激光治疗系统实施例 6 的结构示意图。

10

## 具体实施方式

本发明是将汽化切割激光、凝固止血激光和指示激光导入患者体内，在汽化切割血红蛋白组织，时也具有良好的凝固组织和止血效果，并且可以清楚地指示治疗目标。

15 实施例 1

如图 2 所示，为本发明的结构示意图，包括第一激光发生器 1，为半导体泵浦 Nd:YAG 晶体，声光调 Q 并内腔倍频的 532 纳米脉冲全固态激光器，第一激光发生器 1 发出的 532nm 的强脉冲汽化切割激光 10 沿 45 度入射到第一合光镜 3，第一合光镜 4 朝向第一激光发生器 1 的一面镀有对 532nm 的激光高透射的膜层；一第二激光发生器 2，为可以发出 1.06  $\mu\text{m}$  的连续凝固止血激光的半导体泵浦 Nd:YAG 晶体连续运转的全固态激光器，第二激光发生器 2 发出的 1.06  $\mu\text{m}$  的连续凝固止血激光 20 沿 45 度入射到第一合光镜 2，并且与汽化切割激光 10 相垂直，第一合光镜 4 朝向第二激光发生器 2 的一面镀有对 1.06  $\mu\text{m}$  激光高反射的膜层；一第一反射镜 5 和光纤耦合器 6，第一反射镜 5 镀有对 532nm 和 1.06  $\mu\text{m}$  激光高反射的膜层，汽化切割激光 10 和凝固止血激光 20 沿 45 度入射到第一反射镜 5 后垂直入射于光纤耦合器 6，光纤耦

20

25

合器6的入射端60镀有对汽化切割激光10和凝固止血激光20高透射的膜层；一第三激光发生器3，为半导体激光器可以发出650nm的指示激光30，指示激光沿45度入射到第一反射镜5，光纤耦合器6通过光纤7与内窥镜8相连接，内窥镜8又连接有滤光片80。

5 在使用时，第一激光发生器1发出532nm的强脉冲汽化切割激光10，通过第一合光镜4的高透射和第一反射镜5的高反射后，垂直进入光纤耦合器6，通过光纤7和内窥镜8进入治疗者的体内；第二激光发生器2发出的1.06 μm的连续凝固止血激光20，通过第一合光镜4的高反射和第一反射镜5的高反射后，垂直进入光纤耦合器6，通过光纤7和内窥镜8进入治疗者的体内；而第三激光发生器3发出的650nm的指示激光30通过第一反射镜4的反射后垂直进入光纤耦合器6，通过光纤7和内窥镜8进入患者的体内。

15 如图3所示，为本发明激光治疗系统汽化切割激光和凝固止血激光的包络示意图，实线示出为脉冲输出的532nm的脉冲汽化切割激光10，虚线为连续输出的1.06 μm的连续凝固止血激光20。在治疗中，脉冲输出的532nm的脉冲汽化切割激光10对患部进行良好的切割和汽化，而连续输出的凝固止血激光20又可对患部进行止血和凝固，并且指示激光30可以进行指示。内窥镜8通过所述滤光片80后，可以通过CCD摄像头或者眼睛观察治疗目标。

本实施例的第一激光发生器1发射的汽化切割激光10可以经过一反射镜而反射入第一合光镜4。

## 20 实施例2

如图4所示，为本发明实施例2的结构示意图，在本实施例与实施例1大致相同，区别在于第一激光发生器1和第二激光发生器2交换位置，这样，第一合光镜4在朝向第二激光发生器2的一面镀有对指示激光20高透射的膜层，在朝向第一激光发生器1的一面镀有对汽化切割激光10高反射的膜层。

25 第二激光发生器2发射的凝固止血激光20沿45度角射入第一合光镜4，经第一合光镜4透射后射入第一反射镜5，第一激光发生器1发出的汽化切割

激光 10 经过第一合光镜 4 的反射后进入第一反射镜 5。

当然本实施例的第二激光发生器 2 发射的凝固止血激光 20 可以经过一反射镜而反射入第一合光镜 4。

### 实施例 3

5 如图 5 所示, 为本发明实施例 3 的结构示意图, 其结构与实施例 1 大体相同, 不同在于, 第一激光发生器 1 发出 440nm 的强脉冲汽化切割激光 10 通过第二反射镜 11 反射入第一合光镜 4, 第二反射镜 11 镀有对汽化切割激光 10 高反射的膜层。在第一合光镜 4 和第一反光镜 5 之间具有第一光闸 91 和第二光闸 92, 均与控制器 90 相连接, 第二光闸 92 镀有对汽化切割激光 10 和凝固止血激光 20 高反射的膜层, 并且反射的汽化切割激光 10 和凝固止血激光 20 射入能量吸收器 94, 而且第三激光发生器 3 连接有激光控制器 31, 光纤耦合器 6 和光纤之间具有用来防止灰尘的防尘盖 61, 该防尘盖 61 的开合受控制电机 62 的控制。

15 工作时, 第一激光发生器 1 发射的 440nm 强脉冲汽化切割激光 10 经过第二反射镜 11 的反射和第一合光镜 4 的透射而射入第二光闸 92, 第二激光发生器 2 产生的 805nm 的连续凝固止血激光 20 经过第一合光镜 4 的反射而射入第二光闸 92, 第二光闸 92 可以将汽化切割激光 10 和凝固止血激光 20 的大部分反射入能量吸收器 94 中, 被能量吸收器 94 所吸收, 剩余透射的部分被第一光闸 91 所阻挡, 控制器 90 控制第一光闸 91 和第二光闸 92 的开合, 再  
20 通过控制第一激光发生器 1 和第二激光发生器 2 就可以单独输出汽化切割激光 10 和凝固止血激光 20。激光控制器 31 可以控制第三激光发生器 3 的 404nm 的指示激光的发射, 因此可以控制指示激光 30 的工作状态为常亮、熄灭交替、闪烁和交替闪烁共五种工作状态。

本实施例中的第一激光发生器 1 发射的汽化切割激光 10 可以直接射入第一合光镜 4。  
25

### 实施例 4

如图6所示,本实施例的结构与实施例3大致相同,区别在于第一激光发生器1和第二激光发生器2的位置相交换,第二反射镜11即镀有对凝固止血激光20高反射的膜层,第一反射镜4在朝向第二激光发生器2的一面镀有对指示激光20高透射的膜层,在朝向第一激光发生器1的一面镀有对汽化切割激光10高反射的膜层。第二激光发生器2发射的凝固止血激光20沿45度角射入第二反射镜11后射入第一合光镜4,经第一合光镜4透射,第一激光发生器1发出的汽化切割激光10经过第一合光镜4的反射。

本实施例中的第二激光发生器2发射的凝固止血激光20可以直接反射第一合光镜4。

#### 10 实施例5

如图7所示,为本发明实施例5的结构示意图,本实施例的结构与实施例3大致相同,区别仅在于,将第一反射镜4换成第二合光镜40,第二合光镜40度与对汽化切割激光10和凝固止血激光20高透射的膜层,这样580nm的强脉冲汽化切割激光10和2.09 $\mu\text{m}$ 的连续凝固止血激光20可以沿45度入射第二合光镜40后,透射入光线耦合器6,第三激光发生器3发出的指示激光30则经过第二合光镜40的反射后进入光纤耦合器6。

工作时,在进入激光耦合器6之前,第一激光发生器1、第二激光发生器2的工作状态,以及第一光闸91、第二光闸92和控制器90、能量吸收器94的控制方法均与实施例3相同。激光控制器31控制第三激光发生器3发射671nm的指示激光30,有常亮、熄灭交替、闪烁和交替闪烁共五种工作状态,指示激光30经第二合光镜40反射后进入光纤耦合器6。汽化切割激光10、凝固止血激光20和指示激光30通过光纤7和内窥镜8进入患者的体内;内窥镜8通过所述滤光片80后,可以通过CCD摄像头或者眼睛观察治疗目标。

本实施例的第一激光发生器1发射的激光可以直接射入第一合光镜4中。

#### 25 实施例6

如图8所示,本实施例与实施例5大致相同,区别在于第一激光发生器

1 和第二激光发生器 2 交换位置，这样，第一合光镜 4 在朝向第二激光发生器 2 的一面镀有对指示激光 20 高透射的膜层，在朝向第一激光发生器 1 的一面镀有对汽化切割激光 10 高反射的膜层。第二激光发生器 2 发射的凝固止血激光 20 沿 45 度角射入第一合光镜 4，经第一合光镜 4 透射，第一激光发生器 5 1 发出的汽化切割激光 10 经过第一合光镜 4 反射。

本实施例的第一激光发生器 1 发射的激光可以直接射入第一合光镜 4 中。

在以上各个实施例中，第一激光发生器 1 可以为其它可以发出 440nm 至 580nm 激光的激光器，如固体光纤激光器或半导体泵浦固体晶体，即调 Q 并倍频的 532 纳米强脉冲全固态激光器，固体晶体可以是 Nd: YAG 或 Nd: VOY4 10 或 Nd: GdVO4 或 Yb: YAG 等固体晶体，而调 Q 方式可以是声光调 Q，电光调 Q 等主动调 Q 方式，也可以是晶体调 Q 等被动调 Q 方式。第二激光器 2 可以为其它可以发出 805nm 至 2.09  $\mu\text{m}$  激光的激光器，如固体光纤激光器，输出激光可以用光纤耦合输出，或者为半导体泵浦固体晶体连续运转的全固态激光器，所述固体晶体可以是 Nd: YAG, Nd: VOY4, Nd: GdVO4, Yb: YAG 等固体晶体，15 而第三激光发生器 3 可以为其它可以发出 404nm 至 671nm 激光的激光器，如半导体激光器或固体光纤激光器。因为 440nm 至 580nm 激光均可以对患部具有良好的切割和汽化作用，而 805nm 至 2.09  $\mu\text{m}$  激光均可以对患部具有良好的止血和凝固作用，指示激光为 404nm 至 671nm 的激光，即只要不与汽化切割激光的波长相同，起到指示作用就可以了。

20 因此，本发明实现了既能有效的汽化切割血红蛋白组织，也具有良好的凝固组织和止血效果，并且清楚地指示治疗目标。

最后所应说明的是，以上实施例仅用以说明本发明的技术方案而非限制，尽管参照较佳实施例对本发明进行了详细说明，本领域的普通技术人员应当理解，可以对本发明的技术方案进行修改或者等同替换，而不脱离本发明技  
25 术方案的精神和范围。

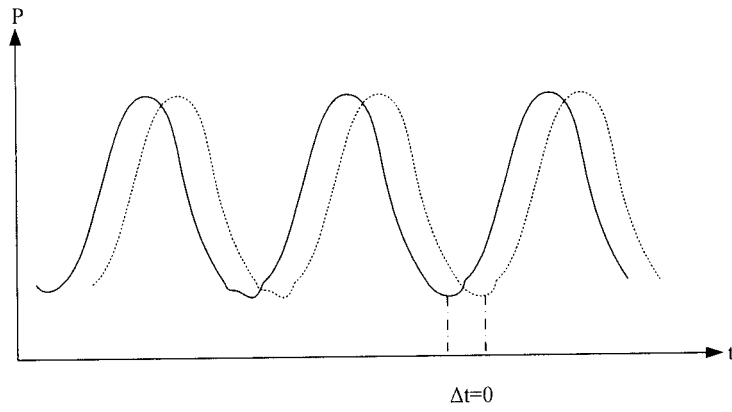


图 1

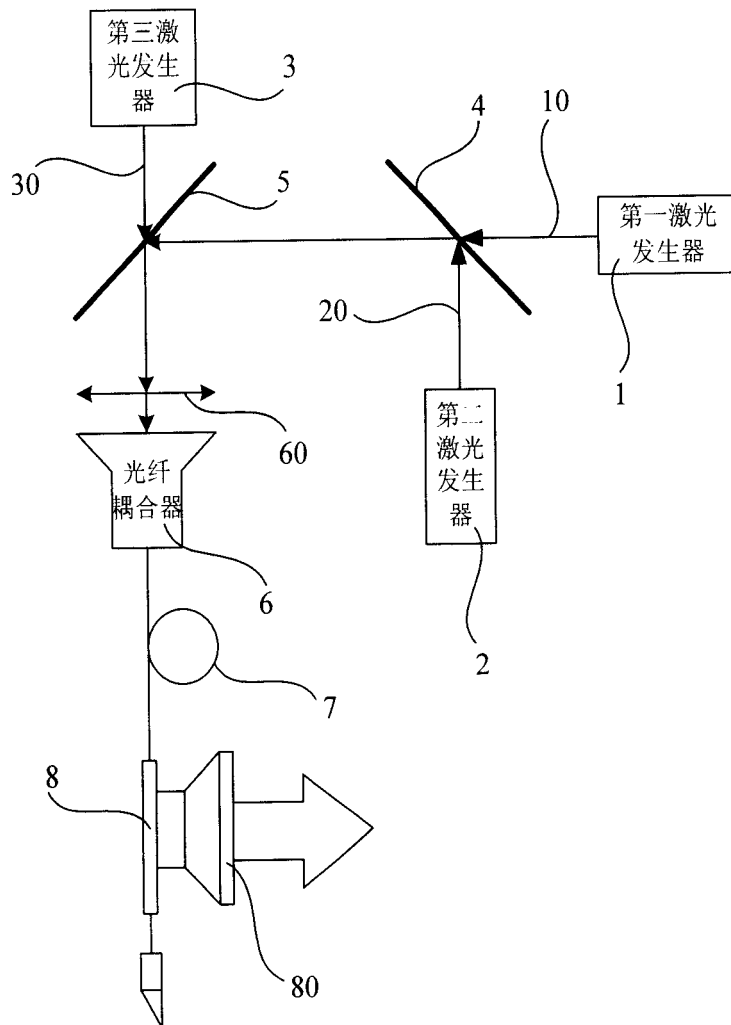


图 2

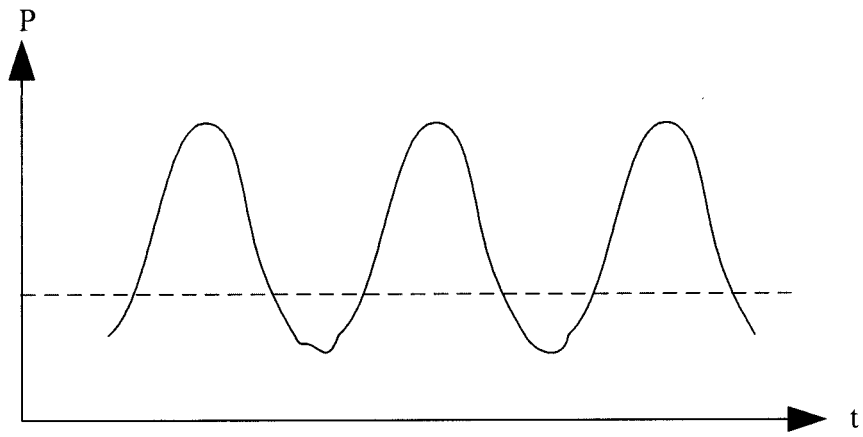


图 3

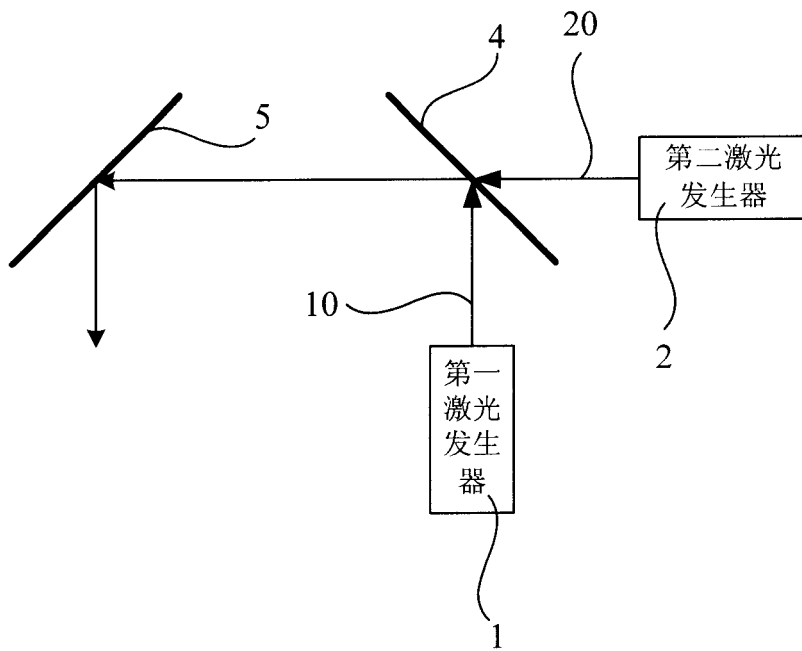


图 4

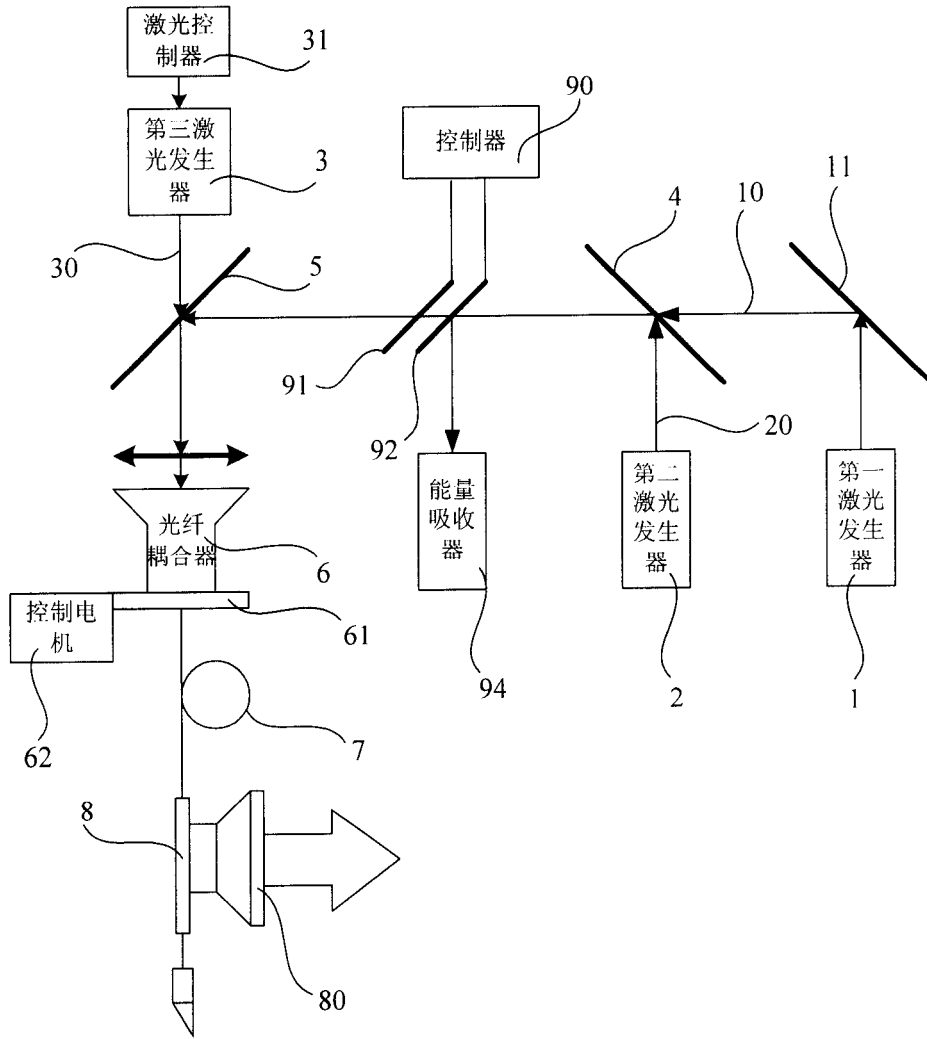


图 5

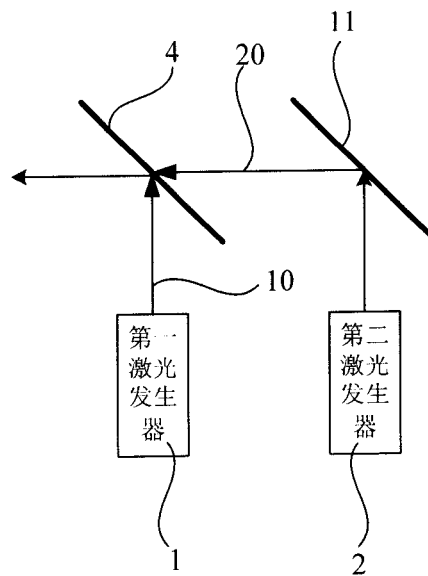


图 6

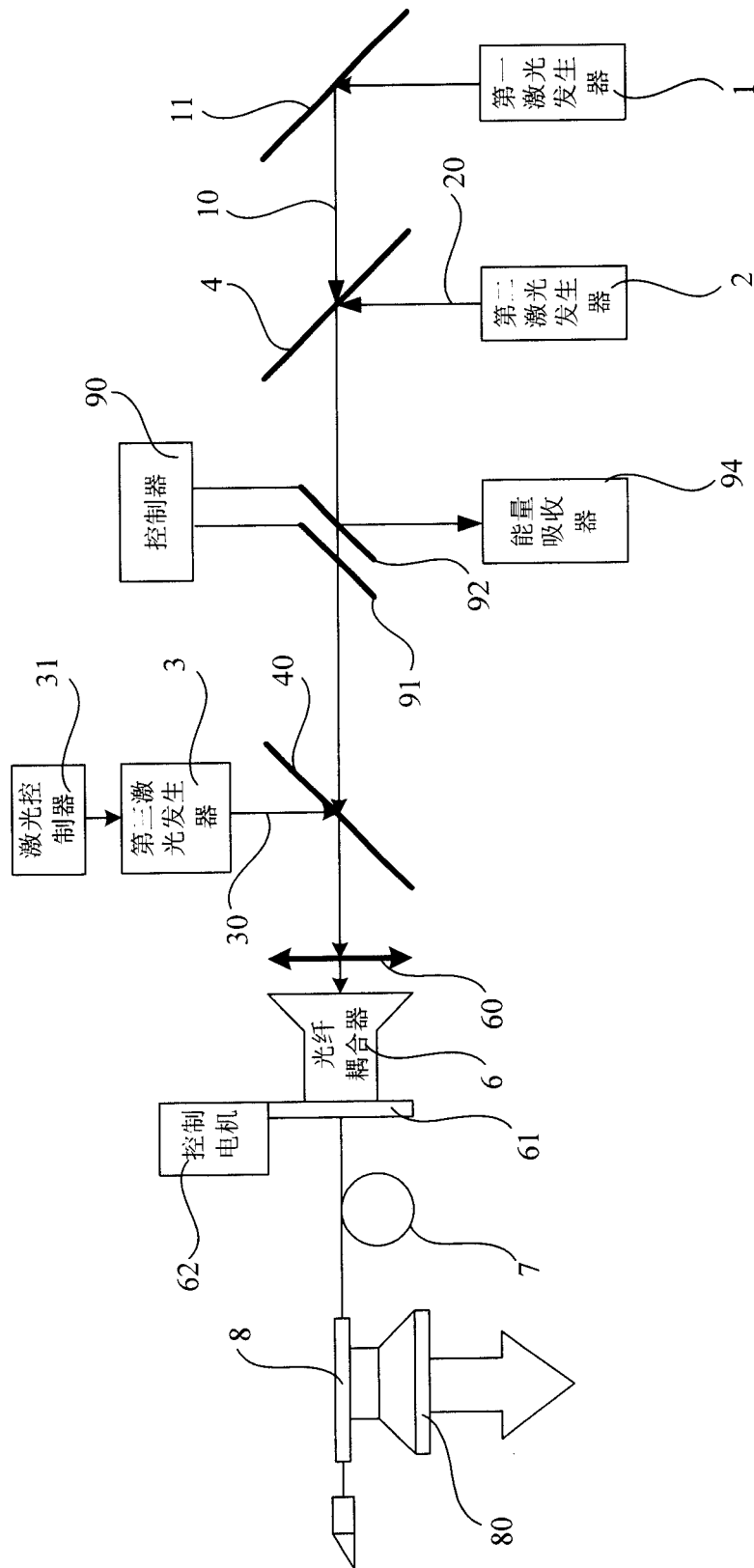


图7

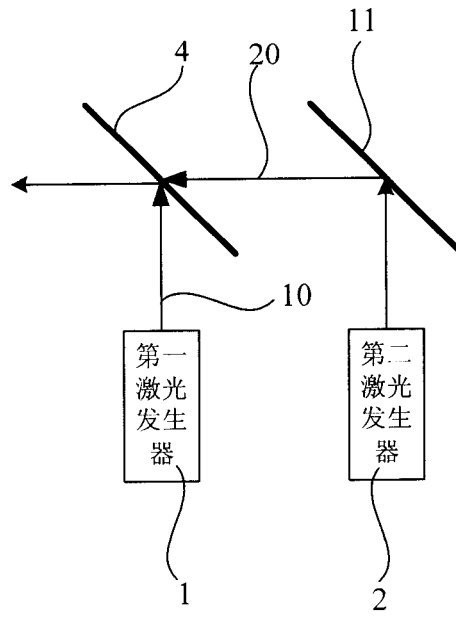


图 8

