



(12)发明专利申请

(10)申请公布号 CN 110856650 A

(43)申请公布日 2020.03.03

(21)申请号 201910683211.2

(22)申请日 2019.07.26

(30)优先权数据

18190733.8 2018.08.24 EP

(71)申请人 安布股份有限公司

地址 丹麦巴勒鲁普

(72)发明人 莫滕·斯伦森

(74)专利代理机构 中科专利商标代理有限责任

公司 11021

代理人 王新华

(51)Int.Cl.

A61B 1/04(2006.01)

A61B 1/06(2006.01)

A61B 1/07(2006.01)

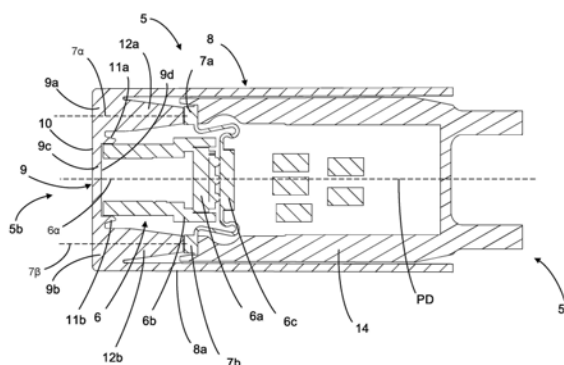
权利要求书2页 说明书9页 附图6页

(54)发明名称

用于视觉设备的尖端部分

(57)摘要

一种用于内窥镜的尖端部分,包括:视觉接收器;第一光源;外部壳体,该外部壳体容纳该视觉接收器和该第一光源;该外部壳体包括定位在该尖端部分的远端处的窗口,该窗口由透明材料制成,该窗口包括至少部分地定位在该视觉接收器和该第一光源前方的外部前表面,其中,该窗口整体包括该透明材料的第一光学阱,该第一光学阱是定位在该第一光源与该视觉接收器之间的内部突起,使得从该第一光源发出并从该外部表面反射的光的一部分进入该第一光学阱,由此至少部分地防止杂散光进入该视觉接收器。



1. 一种用于内窥镜的尖端部分,该尖端部分包括:
视觉接收器,该视觉接收器能够根据从要研究的物体接收到的光来提供图像;
第一光源;
外部壳体,该外部壳体容纳该视觉接收器和该第一光源;
近端或后端,该近端或后端用于连接到该视觉设备的其他部件,比如内窥镜插入管;以及
远端或前端,该远端或前端用于接收从该物体接收到的光;
该外部壳体包括定位在该远端处的窗口,该窗口由透明材料制成,使得从该物体接收到的光能够穿过该窗口到达该视觉接收器,并且使得从该第一光源发出的光能够穿过该窗口到达外部,该窗口包括至少部分地定位在该视觉接收器和该第一光源前方的外部前表面,
其中,该窗口整体包括该透明材料的第一光学阱,该第一光学阱是定位在该第一光源与该视觉接收器之间的内部突起,使得从该第一光源发出并从该外部表面反射的光的一部分进入该第一光学阱,由此至少部分地防止杂散光进入该视觉接收器。
2. 根据权利要求1所述的尖端部,其中,该第一光学阱定位在该第一光源前方一定距离处。
3. 根据权利要求1中任一项所述的尖端部,其中,该视觉接收器包括潜在地呈透镜筒形式的外壳,该外壳定位在该第一光源与该视觉接收器的视觉传感器之间,该外壳包括被配置为基本上防止光穿过该外壳的遮光罩。
4. 根据权利要求1中任一项所述的尖端部分,其中,该外部前表面是基本上平面的,潜在地基本上不具有透镜效应。
5. 根据权利要求1中任一项所述的尖端部分,其中,该外部壳体包括沿着该视觉接收器和该第一光源的侧面从该窗口延伸的外部侧壁,该外部侧壁和该窗口是一体形成的或形成为单件。
6. 根据权利要求1中任一项所述的尖端部分,其中,该视觉接收器包括透镜,该透镜布置在该视觉接收器与该窗口之间,潜在地位于该外壳中。
7. 根据权利要求1中任一项所述的尖端部分,其中,该光学阱形成用于该视觉接收器的支撑套环,以便固定该视觉接收器相对于该外部壳体的位置。
8. 根据权利要求1中任一项所述的尖端部分,其中,该第一光学阱至少部分地被不透明材料包围,使得该第一光学阱能够通过吸收杂散光而至少部分地防止该杂散光进入该视觉接收器。
9. 根据权利要求1中任一项所述的尖端部分,其中,该第一光学阱包括光出口,使得该第一光学阱能够通过将杂散光引导或折射出该光出口远离该窗口而至少部分地防止该杂散光进入该视觉接收器。
10. 根据权利要求1中任一项所述的尖端部分,其中,该窗口包括能够将从该第一光源发出的光传输到该尖端部分之外的第一光源区,该第一光源区包括面向该第一光源的基本上平面的第一光接收端。
11. 根据权利要求1中任一项所述的尖端部分,其中,该窗口包括能够将从该窗口之外接收到的光传输到该视觉接收器的视觉接收器区,其中,该视觉接收器区包括面向该视

觉接收器前方的基本上平面的抵接表面。

12. 根据以上权利要求中任一项所述的尖端部分,其中,该第一光学阱定位在该第一光源区与该视觉接收器区之间。

13. 根据以上权利要求中任一项所述的尖端部分,其中,该窗口包括定位在该第一光源前方的第一光导。

14. 根据以上权利要求中任一项所述的尖端部分,其中,该第一光学阱具有在基本上向外的方向上、潜在地是在径向方向上测量的、小于1mm、0.9mm、0.8mm、0.7mm、0.6mm、0.5mm、0.4mm、0.3mm或0.25mm的宽度。

15. 根据以上权利要求中任一项所述的尖端部分,其中,该第一光导具有在基本上向外的方向上、潜在地是在径向方向上测量的、小于5mm、4mm、3mm、2mm或1mm的宽度。

16. 根据以上权利要求中任一项所述的尖端部分,其中,该第一光导的宽度除以该第一光学阱的宽度至少为1.5、2.0、2.5、3.0或3.5。

17. 一种内窥镜,该内窥镜包括根据以上权利要求中任一项所述的尖端部分。

用于视觉设备的尖端部分

[0001] 本发明涉及视觉设备,比如但不限于气管内导管和内窥镜,更具体地涉及此类视觉设备的尖端部分以及具有此类尖端部分的比如内窥镜等视觉设备。

[0002] 众所周知,比如内窥镜等视觉设备用于对比如人体体腔等不可触及的部位进行视觉检查。典型地,内窥镜包括长形插入管,在该长形插入管的近端(从操作者的视角来看)处具有手柄,而在远端处具有比如内置摄像头等视觉检查装置。在本说明书中遵守本文中所使用的通常用于内窥镜的这种对于术语“远侧”和“近侧”的定义,即近侧是最靠近操作者的端部,而远侧是远离操作者的端部。用于容纳在远端处的尖端部分中的摄像头和比如LED照明器件等其他电子器件的电线沿着长形插入管的内部从手柄延伸到尖端部分。代替使用摄像头,内窥镜也可以是光纤的,在这种情况下,光纤沿长形插入管的内部延伸到尖端部分。工作通道或抽吸通道可以沿着插入管的内部从手柄延伸到尖端部分,例如允许从体腔中移除液体或者允许将外科手术器械等插入体腔中。抽吸通道可以连接到通常定位在插入管近端的手柄处的抽吸连接器。

[0003] 为了能够在体腔内操纵内窥镜,内窥镜的远端可以包括柔性增大的弯折区段,例如多个铰接段,其中,尖端部分形成该弯折区段的最远段。在体内操纵内窥镜典型地通过拉紧或松弛拉线来完成,这些拉线也沿着长形插入管的内部从尖端部分经过其余铰接段延伸到手柄的控制机构。

[0004] 顾名思义,内窥镜用于观察比如患者的肺部或其他人体体腔等的内部。因此,现代内窥镜通常配备有光源和视觉接收器,该视觉接收器包括比如摄像头或图像传感器等视觉传感器。如果存在足够的光,操作者就可以看到内窥镜被操纵的位置并且一旦尖端被推进到该位置就设定感兴趣的靶区。因此,这通常需要照射内窥镜的远侧尖端前方的区域,尤其是摄像头的视野。比如发光二极管或光纤等光源可以提供照明。

[0005] 来自光源的照明可能导致不期望的光的分布,比如视野侧面过度曝光和视野中心曝光不足,从而导致视觉质量较差。

[0006] 从光源发出的光的一部分可以进入视觉传感器中,而不会被要研究的外部物体反射。这种类型的光可以称为杂散光。杂散光可能会在由视觉传感器产生的图像中造成不期望的光学伪影,并且通常可能会降低由视觉传感器产生的图像的质量。

[0007] 另外,当尖端部分如本发明所述也旨在用于可抛弃式内窥镜时,降低尖端部分的制造和组装成本是重要的。

[0008] 另外,当内窥镜的插入管如本发明所述旨在插入到人体体腔中时,插入管还需要以防水的方式密封。对于远侧尖端部分尤其如此,因为远侧尖端部分容纳摄像头、(多个)LED以及其他精密电子器件,在暴露于潮湿的情况下易于发生故障或损坏。

[0009] 在这种背景下,可以看出,本发明的目的是提供一种具有新的并且改进的光学布置的尖端部分。

[0010] 通过如下所述的本发明可以实现这些目的中的一个或多个目的。

[0011] 本发明的第一方面涉及一种用于内窥镜的尖端部分,该尖端部分包括:

[0012] 视觉接收器,该视觉接收器能够根据从要研究的物体接收到的光来提供图像;

- [0013] 第一光源；
- [0014] 外部壳体,该外部壳体容纳该视觉接收器和该第一光源；
- [0015] 近端或后端,该近端或后端用于连接到该视觉设备的其他部件,比如内窥镜插入管;以及
- [0016] 远端或前端,该远端或前端用于接收从该物体接收到的光；
- [0017] 该外部壳体包括定位在该远端处的窗口,该窗口由透明材料制成,使得从该物体接收到的光能够穿过该窗口到达该视觉接收器,并且使得从该第一光源发出的光能够穿过该窗口到达外部,该窗口包括至少部分地定位在该视觉接收器和该第一光源前方的外部表面,
- [0018] 其中,该窗口整体包括该透明材料的第一光学阱,该光学阱是定位在该第一光源与该视觉接收器之间的内部突起,使得从该第一光源发出并从该外部表面反射的光的一部分进入该第一光学阱,由此至少部分地防止杂散光进入该视觉接收器。
- [0019] 这样可以提供的优点是可以通过具有覆盖光源和视觉接收器的窗口来简化尖端部分的制造。另外,光学阱可以通过俘获在窗口中内部反射的杂散光来提高视觉接收器的图像质量,否则杂散光会传播到视觉接收器。另外,可以通过窗口设有一体的光学阱来改进尖端部分的组装。一体的光学阱可以进一步增加光学阱中俘获的杂散光的量。
- [0020] 视觉接收器可以包括比如图像传感器等视觉传感器。视觉接收器可以包括潜在地连续且可选地布置在外壳中的一个透镜或多个透镜。多个透镜可以布置在视觉传感器的前方,潜在地使得透镜的光轴(潜在地是多个透镜的光轴)与视觉传感器的光轴对准或重合。多个透镜可以由至少一个间隔件(潜在地是多个间隔件)隔开。视觉接收器可以包括印刷电路板,该印刷电路板具有用于将由该视觉接收器接收到的光转换成图像的至少一个电气部件。外部壳体可以容纳印刷电路板。
- [0021] 外部壳体可以进一步包括外部侧壁。外部侧壁可以从尖端部分的远端延伸到尖端部分的近端。外部侧壁可以从窗口延伸。外部侧壁可以沿着视觉接收器和第一光源的侧面延伸。外部侧壁可以具有大致圆柱形的形状。外部侧壁和窗口可以是一体形成的。外部壳体(潜在地是该外部壳体的外部侧壁)可以在尖端部分的外部与尖端部分的内部之间形成屏障或边界。外部壳体可以限定内部容积,视觉接收器和光源位于该内部容积中。外部壳体可以容纳用于向尖端部分的远端供应流体的工作通道、视觉接收器的印刷电路板和/或视觉接收器的图像传感器。
- [0022] 尖端部分可以包括工作管,该工作管潜在地形成内窥镜工作通道的一部分。外部壳体可以容纳工作管。工作管可以相对于外部壳体密封,潜在地使得工作管中的流体不会进入外部壳体的内部。
- [0023] 第一光学阱可以被定位成使得来自第一光源的、在窗口中被内部反射的杂散光中的一部分被重导向到第一光学阱中,由此这部分杂散光可以:
- [0024] -在第一光学阱中远离视觉接收器进行内部反射;
- [0025] -在第一光学阱中潜在地被包围第一光学阱的吸光材料(比如基本上不透明的材料和/或黑色材料)吸收;和/或
- [0026] -远离视觉接收器被折射出第一光学阱。
- [0027] 可以围绕第一光学阱设置材料。该材料可以是空气、气体、胶水、固体、光吸收的

(比如部分或基本上完全不透明的)。

[0028] 另外地或替代性地,第一光学阱可以是在从窗口朝向视觉接收器的方向上突出的内部突起。第一光学阱可以定位在窗口的内部表面上。第一光学阱可以定位在第一光源与视觉接收器之间。

[0029] 另外地或替代性地,第一光学阱可以是第一光源与视觉接收器之间的脊。脊可以横向于第一光源和/或视觉接收器的光轴延伸。

[0030] 另外地或替代性地,一个或多个光源可以是光纤或发光二极管。

[0031] 另外地或替代性地,尖端部分可以包括第二光源和第二光学阱。第二光源和第二光学阱可以被设置成分别类似于第一光源和第一光学阱。第二光源和第二光学阱可以定位在视觉接收器的相反侧上。

[0032] 窗口可以具有比如圆形、半月形等不同的形状。窗口可以包括多个窗口元件。这些窗口元件可以彼此抵接。这些窗口元件可以潜在地通过胶粘或焊接而彼此固定。窗口可以优选地一体地形成成为单件。

[0033] 另外地或替代性地,窗口可以是前窗,从而潜在地允许视觉接收器从尖端部分的前部接收图像信息。窗口的外部表面可以是外部前表面。

[0034] 另外地或替代性地,例如在内窥镜是十二指肠内窥镜的情况下,窗口可以是侧窗。侧窗可以允许视觉接收器从尖端部分的侧部、潜在地从径向方向接收图像信息。窗口的外部表面可以是外部侧表面。

[0035] 另外地或替代性地,窗口可以包括前窗和侧窗。

[0036] 窗口可以包括透明材料、潜在地主要由其组成。透明材料将能够传递一些图像信息,并且潜在地被定义成允许在外部表面处进入窗口的光的至少50%穿过窗口。透明材料能够比半透明材料传递更多的图像细节。透明材料可以是聚合物、玻璃、塑料聚合物或任何其他合适的材料,例如硅胶。

[0037] 在本说明书中,杂散光可以被定义为从光源发出的、在被外部或要研究的物体反射之前例如通过窗口中的内部反射而进入到视觉接收器中的光。这可能会在由视觉接收器产生的图像中造成不期望的光学伪影。

[0038] 在本说明书中,透镜可以被定义为具有透镜效应的设备。透镜效应可以被定义为透镜对传播通过透镜的光的光学特性进行改变的能力,比如对光进行聚焦、准直或分散。

[0039] 在本说明书中,术语“在……的前方”当指的是元件相对于比如透镜、视觉接收器和/或光源等光学设备的位置时,该元件可以被理解为被定位成使得光学设备对该元件具有光学效应。例如,定位在光源前方的透镜可以被理解为使得透镜被定位成使得从光源发出的光直接传播通过透镜。

[0040] 在本说明书中,术语“容纳”可以另外地或替代性地被定义为“收容”或“围合”或“包围”。例如,外部壳体可以包围或围绕视觉接收器和/或光源。

[0041] 在本说明书中,术语“一体地”或“一体地设置”或“一体地包括”或类似术语可以被定义为形成整体的一体部分、和/或被模制为单件、和/或基本上不能用手分开的相关联的特征。

[0042] 在本说明书中,术语“近侧”可以被定义为最靠近操作者,并且术语“远侧”可以被定义为远离操作者。术语“从近侧到远侧的轴线”可以被定义为在这两个末端之间延伸的轴

线,在当前情况下,从近侧到远侧的轴线可以是在尖端部分的近端的近侧末端与尖端部分的远端的远侧末端之间延伸的尖端部分的中心轴线。

[0043] 在本说明书中,尖端部分的远端不应被解释为仅包括尖端部分的最远末端,而是术语“尖端部分的远端”应被理解为尖端部分的定位在远侧的部分,例如尖端部分相对于近端或后端的其余部分和/或尖端部分的没有连接至内窥镜的其他零件的部分和/或尖端部分的位于远侧的一半。在一些实施例中,窗口可以是定位在尖端部分的远端或前端的侧窗。

[0044] 在本说明书中,术语“内部”可以被定义为是定位在尖端部分的内部空间中,并且术语“外部”可以被定义为是定位在尖端部分的外部空间中或者没有定位在尖端部分的内部空间中。

[0045] 在本说明书中,内窥镜可以被定义为适于观察人体和/或动物体身体的体腔和/或通道的设备。内窥镜可以例如是潜在地设有摄像头和光源而用于确保气管内导管的正确位置的传统的柔性或可转向内窥镜或刚性内窥镜或气管内导管,例如喉镜。内窥镜可以是十二指肠内窥镜。

[0046] 另外地或替代性地,该第一光学阱可以定位在该第一光源前方一定距离处。

[0047] 通过在第一光源前方一定距离处设置第一光学阱,可以在第一光学阱中捕获从第一光源发出的更大部分的光。

[0048] 第一光源可以在向后方向上定位在距第一光学阱一定距离处。第一光源可以定位在视觉接收器的摄像头传感器的前方。

[0049] 另外地或可替换地,该视觉接收器可以包括潜在地呈透镜筒形式的外壳,该外壳定位在该第一光源与该视觉接收器的视觉传感器之间,该外壳包括被配置为基本上防止光穿过该外壳的遮光罩。

[0050] 通过在第一光源与视觉传感器之间设置具有遮光罩的外壳,可以吸收一部分杂散光,因而提高图像传感器的图像质量。

[0051] 外壳可以包住视觉传感器和/或视觉接收器的一个透镜或多个透镜。外壳可以沿着尖端部分的从近侧到远侧的轴线延伸。外壳可以呈潜在地基本上具有圆柱壳的形状的透镜筒的形式。遮光罩可以被设置成设在外壳上的遮光层的形式。可以通过粘合剂(潜在地是硬化胶水)来设置遮光层。胶水可以是不透明的、潜在地是黑色的。光学阱可以定位在外壳与第一光源之间。

[0052] 另外地或替代性地,该外部前表面可以是基本上平面的,潜在地基本上没有透镜效应。

[0053] 通过具有平面窗口,可以减少窗口的透镜效应,因而当窗口前方存在不同的流体、即(多种)液体和/或(多种)气体(例如空气或水)时潜在地确保均匀的光学特性。

[0054] 另外地或替代性地,窗口定位在尖端部分的远端处。

[0055] 另外地或替代性地,该外部壳体可以包括沿着该视觉接收器和该第一光源的侧面从该窗口延伸的外部侧壁,该外部侧壁和窗口整体形成或形成为单件。

[0056] 通过一体地形成外部侧壁和窗口,可以提供密封的尖端部分。另外,外部壳体的制造可以变得更简单,因为需要更少的零件。

[0057] 外部侧壁可以围合尖端部分的内部。

[0058] 另外地或替代性地,外部壳体可以基本上由与窗口相同的材料构成。

[0059] 另外地或替代性地,窗口包括第一材料(潜在地基本上由第一材料构成),并且外部壳体包括不同的第二材料,窗口和外部壳体通过多个(潜在地是两个)部件的模制工艺而一体地形成或形成为单件。这样可以提供的优点是可以根据所期望的特性选择第一材料和第二材料,例如可以为窗口选择透明材料,并且可以为外部壳体选择不透明材料。

[0060] 另外地或替代性地,视觉接收器可以包括被布置(潜在地是连续地布置在外壳中)在视觉接收器(潜在地是图像传感器)与窗口之间的透镜(潜在地是多个透镜)。

[0061] 另外地或替代性地,该透镜或该多个透镜可以与窗口分离。另外地或替代性地,该透镜或该多个透镜不是窗口的一体部分。另外地或替代性地,该透镜或该多个透镜由不同于窗口的材料制成。

[0062] 另外地或替代性地,该光学阱可以形成用于该视觉接收器的支撑套环,以便固定该视觉接收器相对于该外部壳体的位置。

[0063] 这样可以提供的优点是可以容易地将视觉接收器安装在外部壳体中,因为光学阱有助于使视觉接收器居中。

[0064] 另外地或替代性地,光学阱可以抵接视觉接收器。

[0065] 另外地或替代性地,该第一光学阱可以至少部分地被不透明材料包围,使得该第一光学阱能够通过吸收杂散光而至少部分地防止该杂散光进入该视觉接收器。

[0066] 另外地或替代性地,该第一光学阱可以包括光出口,使得该第一光学阱能够通过将杂散光引导或折射出该光出口远离该窗口(潜在地是视觉接收器区)而至少部分地防止该杂散光进入该视觉接收器。

[0067] 另外地或替代性地,该窗口可以包括能够将第一光源发出的光传输到尖端部分之外的第一光源区。第一光源区可以包括面向该第一光源的基本上平面的第一光接收端。

[0068] 另外地或替代性地,第一光源区可以定位在外部前表面与第一光源之间。第一光源区可能没有透镜效应。

[0069] 另外地或替代性地,该窗口可以包括能够将该窗口之外接收到的光传输到该视觉接收器的视觉接收器区,该视觉接收器区潜在地包括面向该视觉接收器的前部的基本上平面的抵接表面。

[0070] 另外地或替代性地,视觉接收器区潜在地定位在外部前表面与视觉接收器之间。视觉接收器区可能没有透镜效应。

[0071] 另外地或替代性地,该第一光学阱定位在该第一光源区与该视觉接收器区之间。

[0072] 另外地或替代性地,该窗口可以包括定位在该第一光源前方(潜在地直接在第一光源前方)的第一光导。

[0073] 另外地或替代性地,第一光导可以是透明材料,潜在地是与窗口相同的材料。第一光导可以在适于接收来自第一光源的光的至少一个第一光接收端与适于发出光的至少一个第二光发射端之间具有预定长度。第一光导可以形成外部壳体的一体部分。通过将光导集成在外部壳体中,可以提供尖端部分的密封前端,并且同时为来自光源的光提供良好限定的出射观察角。

[0074] 另外地或替代性地,该预定长度可以包括渐扩扇区和/或渐窄扇区,在该渐扩扇区和/或渐窄扇区中光导沿着预定长度具有变化的截面积,其中,在所述渐扩扇区中,该截面积在从至少一个光接收端朝向至少一个光发射端的方向上单调递增,并且在所述渐窄扇区

中,该截面积单调递减。通过在至少一段预定长度上提供单调变化的截面积,可以提供所期望的光分布轮廓,从而匹配例如视觉接收器的视野。

[0075] 另外地或替代性地,截面积可以沿着至少一部分预定长度具有矩形的形状。基本上矩形的形状(潜在地具有圆角)是优选的,因为视觉接收器通常包括矩形视野。通过还使光导具有矩形截面形状,可以实现与视觉接收器的视野至少部分匹配的所期望的光分布轮廓。因此,在角部可得到更多的光。潜在地,也浪费较少的光。

[0076] 另外地或替代性地,第一光学阱和/或第二光学阱可以具有在基本上向外的方向(潜在地是径向方向)上测量的、小于1mm、0.9mm、0.8mm、0.7mm、0.6mm、0.5mm、0.4mm、0.3mm或0.25mm的宽度。

[0077] 向外的方向可以是尖端部分的径向方向,潜在地正交于从近侧到远侧的轴线。当光学阱是脊时,宽度可以是脊的宽度。

[0078] 另外地或替代性地,第一光学阱和/或第二光学阱可以具有深度和宽度,深度可以比宽度大至少1倍、1.5倍、2倍或3倍,宽度可以在基本上向外的方向(潜在地是尖端部分的径向方向)上测量,深度可以在从近侧到远侧的方向(潜在地是尖端部分的轴向方向)上测量。

[0079] 另外地或替代性地,第一光导和/或第二光导可以具有在基本上向外的方向(潜在地是径向方向)上测量的、小于5mm、4mm、3mm、2mm或1mm的宽度。

[0080] 另外地或替代性地,第一光导和/或第二光导的宽度除以第一光学阱和/或第二光学阱的宽度可以是至少1.5、2.0、2.5、3.0或3.5。

[0081] 另外地或替代性地,第一光学阱和/或第二光学阱在从近侧到远侧的轴线上的长度可以是第一光导和/或第二光导的长度的50%、40%、30%、20%或10%。

[0082] 另外地或替代性地,相关联的光导与相关联的光学阱之间的垂直于光源的光轴的距离是相关联的光学阱的宽度的10%、20%、30%、40%、50%、60%、70%、75%、80%、90%或100%。

[0083] 另外地或替代性地,光源的光轴与相关联的光学阱之间的距离可以是相关联的光学阱的宽度的1倍、2倍、3倍、4倍或5倍,该距离可以垂直于光源的光轴。

[0084] 另外地或替代性地,内窥镜可以包括根据本发明的第一方面的尖端部分。内窥镜可以包括在近端处具有手柄的长形插入管。尖端部分可以定位在长形插入管的远端处。尖端部分可以进一步包括定位在尖端部分与长形插入管之间的弯折区段。弯折区段可以被配置为是铰接式的,以便在体腔内操纵内窥镜。

[0085] 本领域技术人员将理解的是,本发明的以上各方面中的任何一个或多个方面及其实施例可以与本发明的其他方面中的任何一个或多个方面及其实施例结合。

[0086] 现在将基于非限制性示例性实施例并且参考附图来更详细地描述本发明,在附图中:

[0087] 图1a示出了根据本发明的尖端部分在其中实施的内窥镜的立体图,

[0088] 图1b示出了根据本发明第一方面的尖端部分的立体图,

[0089] 图2a示出了图1b的尖端部分的远端的前视图,

[0090] 图2b示出了沿着图2a的线A-A的尖端部分的半剖视图,

[0091] 图3示出了沿着图2a的线B-B的尖端部分的半剖视图,

[0092] 图4示出了沿着图2a的线A-A和线B-B的尖端部分的最顶部四分之一截面的立体图,并且在此省略了截面上的阴影,

[0093] 图5示出了沿着图2a的线A-A的外部壳体和窗口的一半截面的立体图,没有尖端部分的内部的其他内部零件。

[0094] 首先转向图1a,示出了例示出根据本发明的视觉设备的内窥镜1。内窥镜1包括在内窥镜1的近端处的手柄2、朝向内窥镜1的远端延伸的插入管3,其中该插入管包括铰接式弯折区段4,该铰接式弯折区段具有根据本发明的远侧尖端部分5作为最远段。尽管出于说明目的而省略,但铰接式弯折区段4通常将会由合适的套管覆盖,该套管至少在其自己的远端处例如通过粘合剂而连接至远侧尖端部分5。本发明的尖端部分5旨在用作在使用后丢弃的可抛弃式内窥镜1的尖端部分5,并且因此低制造成本是一个重要问题。

[0095] 图1b示出了用于图1a所示的内窥镜的尖端部分5的详细实施例。尖端部分5具有用于连接到内窥镜1的插入管3的近端5a、以及用于接收来自物体(未示出)的光的远端5b。尖端部分5进一步包括外部壳体8和外部侧壁8a,该外部壳体包括定位在尖端部分5的远端5b处的窗口9,该外部侧壁沿着从近侧到远侧的轴线PD延伸。外部侧壁8a和窗口9一体地形成成为单件。外部壳体在尖端部分5的外部与尖端部分5的内部之间形成屏障。形成内窥镜1的一部分工作通道的管13也连接并密封到外部壳体。在所展示的实施例中,管13经由一对突起进行连接,管13借助于粘合剂保持在这对突起之间,如图2b所见。

[0096] 图2a示出了图1b的尖端部分5上的第一截面线A-A的位置和第二截面线B-B的位置。图2b中示出了截面A-A,并且图3中示出了截面B-B。

[0097] 如图2b所见,尖端部分5包括视觉接收器6,该视觉接收器被配置为根据从要研究的物体(比如人体体腔)接收到的光来提供图像。视觉接收器6包括图像传感器6a、多个透镜(未示出)以及具有电气部件的印刷电路板14,使得视觉接收器能够将接收到的光转换成数字图像。外壳6b呈透镜筒的形式,该透镜筒设有呈不透明外表面形式的遮光层,以便防止光进入视觉接收器6。

[0098] 转向图3,尖端部分5包括两个光源7a、7b,这些光源呈定位在视觉接收器6的相反两侧上的LED的形式。图像传感器6a、多个透镜(未示出)、外壳6b、印刷电路板6c以及两个光源7a、7b容纳在外部壳体8中。外部壳体8的外部侧壁8a从窗口9沿着图像传感器6a、多个透镜(未示出)、外壳6b、印刷电路板6c和两个光源7a、7b的侧面延伸。光源7a、7b被配置为沿着与从近侧到远侧的轴线PD平行的光轴7 α 、7 β 发光。

[0099] 窗口9由透明的刚性聚合物材料制成。窗口9包括直接定位在视觉接收器6和光源7a、7b前方的呈平面的外部前表面,使得从物体接收到的光可以穿过窗口9到达视觉接收器6的图像传感器6a,并且使得从光源7a、7b发出的光可以沿着光轴穿过窗口9到达尖端部分5之外。

[0100] 窗口9包括第一光源区9a和第二光源区9b,这些光源区被配置为将从第一光源7a和第二光源7b发出的光传输到尖端部分5之外。光源区9a、9b定位在窗口9的外部前表面10与视觉接收器6之间。

[0101] 窗口9进一步一体地包括第一光导12a和第二光导12b,这些光导分别直接定位在第一光源7a和第二光源7b的前方,并且与光源区9a、9b相邻。光导12a、12b与各自的光源区9a、9b直接光学连接。光导12a、12b优选地由与窗口9相同的透明材料制成。光导12a、12b各

自在适于接收来自光源7a、7b的光的光接收端12a'、12b'与适于发出光的光源区9a、9b的端部之间具有预定长度。预定长度包括渐扩扇区,光导12a、12b在该渐扩扇区中沿着该预定长度具有变化的截面积。在所述渐扩扇区中,截面积在从光接收端12a'、12b'朝向光源区9a、9b的方向上单调增加。该截面积沿着该预定长度的至少一部分具有基本上有圆角的矩形形状。

[0102] 窗口9包括能够将从窗口9之外接收到的光传输到视觉接收器6的视觉接收器区9c,该视觉接收器区包括面向视觉接收器6的基本上平面的抵接表面9d。抵接表面9d是窗口9的内部表面,壳体6b抵接并搁置在该内部表面上。视觉接收器区9c没有透镜效应。

[0103] 窗口9一体地包括与窗口9相同的透明材料的两个光学阱11a、11b。光学阱11a、11b形成为具有近端的内部脊,该近端指向尖端部分5的近端。光学阱11a、11b分别定位在光源7a、7b与视觉接收器6之间。光学阱11a、11b定位在光源7a、7b前方一定距离处,并且与视觉接收器6的外壳6b相邻。光学阱11a、11b定位在各自的光源区9a、9b与视觉接收器区9c之间。

[0104] 从光源7a、7b发出的光的一部分在窗口9中进行内部反射,并且进入光学阱11a、11b。然后,这部分光通过定位在光学阱11a、11b的近端处的光出口而在光阱11a、11b中远离视觉接收器区9c进行内部反射和折射。另外,这部分光被光学阱11a、11b上的不透明涂层吸收。通过施加胶水来设置不透明涂层,该胶水硬化成基本上完全不透明的涂层。在本实施例中,光出口设有具有低内部反射率的涂层。这样允许至少部分地防止杂散光进入视觉接收器并且提高图像质量。

[0105] 尖端部分进一步包括定位在外部壳体8内的内部壳体14。内部壳体14不为尖端部分5的内部零件(例如印刷电路板)提供密封。可以通过将印刷电路板嵌入硬化的粘合剂中来提供印刷电路板的密封。内部壳体14提供了在最终组装尖端部分之前对尖端部分5的一些电子零件进行组装的简单方式。

[0106] 转到图4,多个透镜(未示出)将连续布置在外壳6b中、在抵接表面9d与图像传感器6a之间。

[0107] 如图5中最佳所见,光学阱11a、11b形成了用于视觉接收器的支撑套环或支座,以便相对于外部壳体固定视觉接收器的位置。

[0108] 以下是贯穿本说明书所用的附图标记列表。

- | | | |
|--------|----|----------|
| [0109] | 1 | 内窥镜 |
| [0110] | 2 | 手柄 |
| [0111] | 3 | 插入管 |
| [0112] | 4 | 弯折区段 |
| [0113] | 5 | 尖端部分 |
| [0114] | 5a | 近端 |
| [0115] | 5b | 远端 |
| [0116] | 6 | 视觉接收器 |
| [0117] | 6a | 图像传感器 |
| [0118] | 6b | 外壳 |
| [0119] | 6c | 印刷电路板 |
| [0120] | 6a | 视觉接收器的光轴 |

[0121]	7a	第一光源
[0122]	7a	第一光源的光轴
[0123]	7b	第二光源
[0124]	8	外部壳体
[0125]	8a	外部侧壁
[0126]	9	窗口
[0127]	9a	第一光源区
[0128]	9b	第二光源区
[0129]	9c	视觉接收器区
[0130]	9d	抵接表面
[0131]	10	外部前表面
[0132]	11a	第一光学阱
[0133]	11b	第二光学阱
[0134]	12	第一光导
[0135]	12a'	第一光接收端
[0136]	12b	第二光导
[0137]	12b'	第二光接收端
[0138]	13	管
[0139]	14	内部壳体
[0140]	PD	从近侧到远侧的轴线

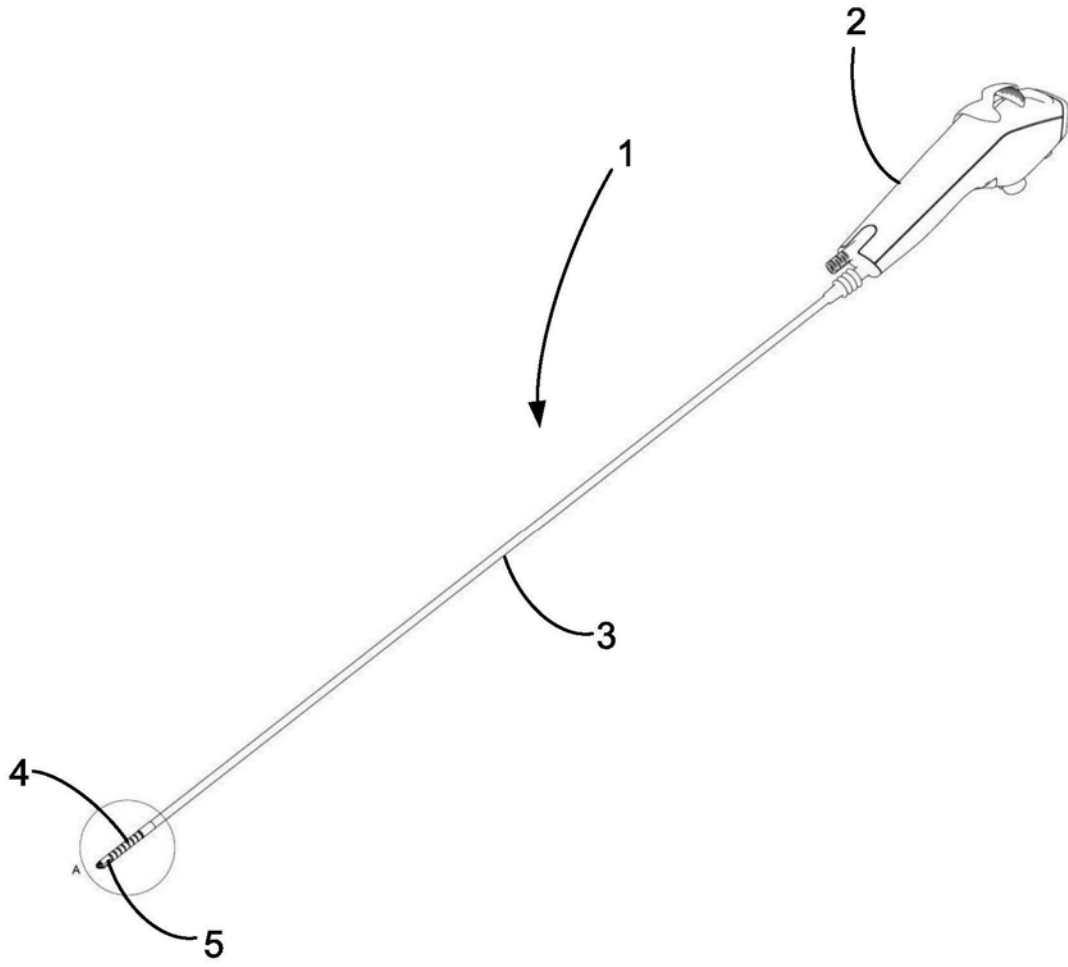


图1a

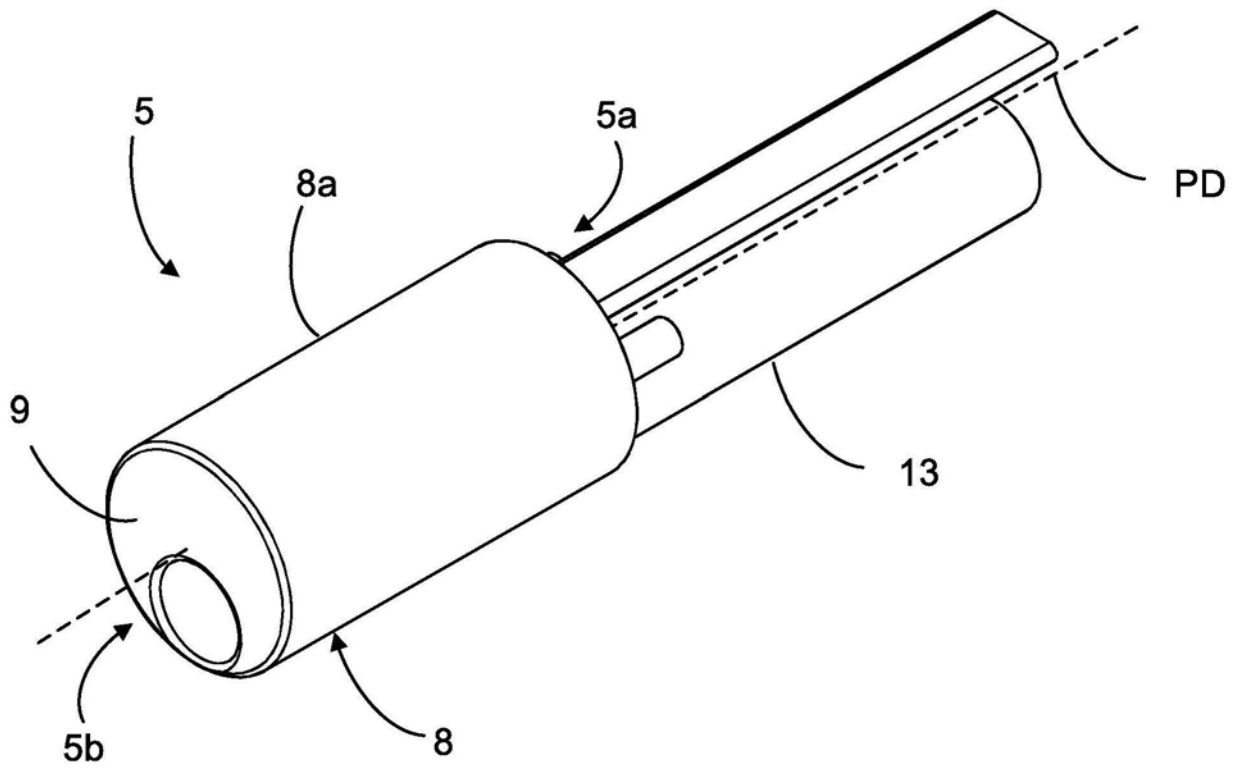


图1b

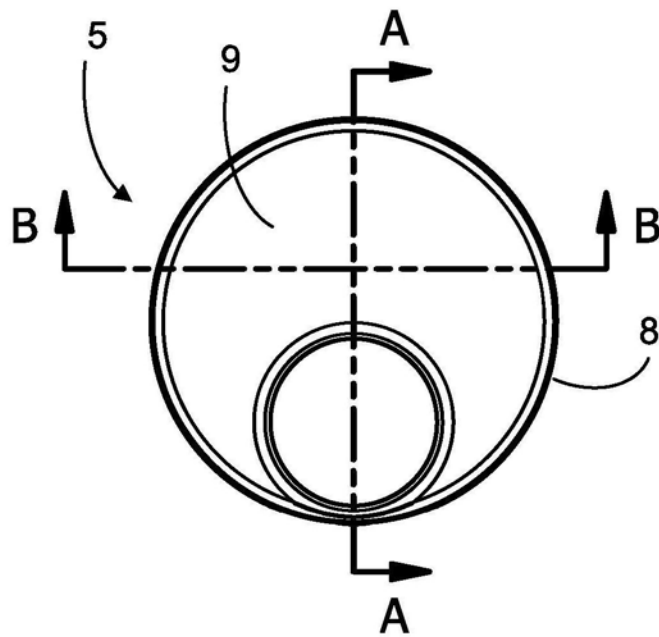


图2a

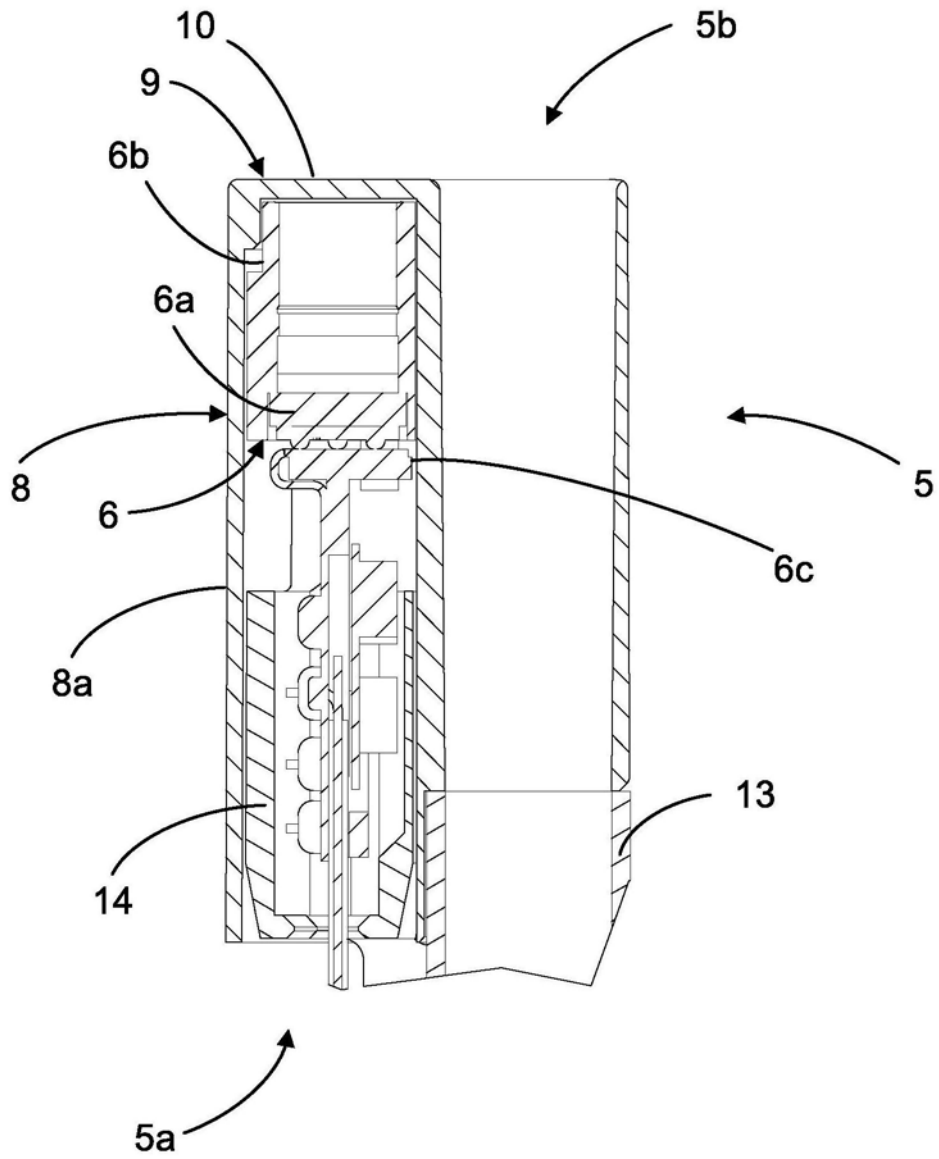


图2b

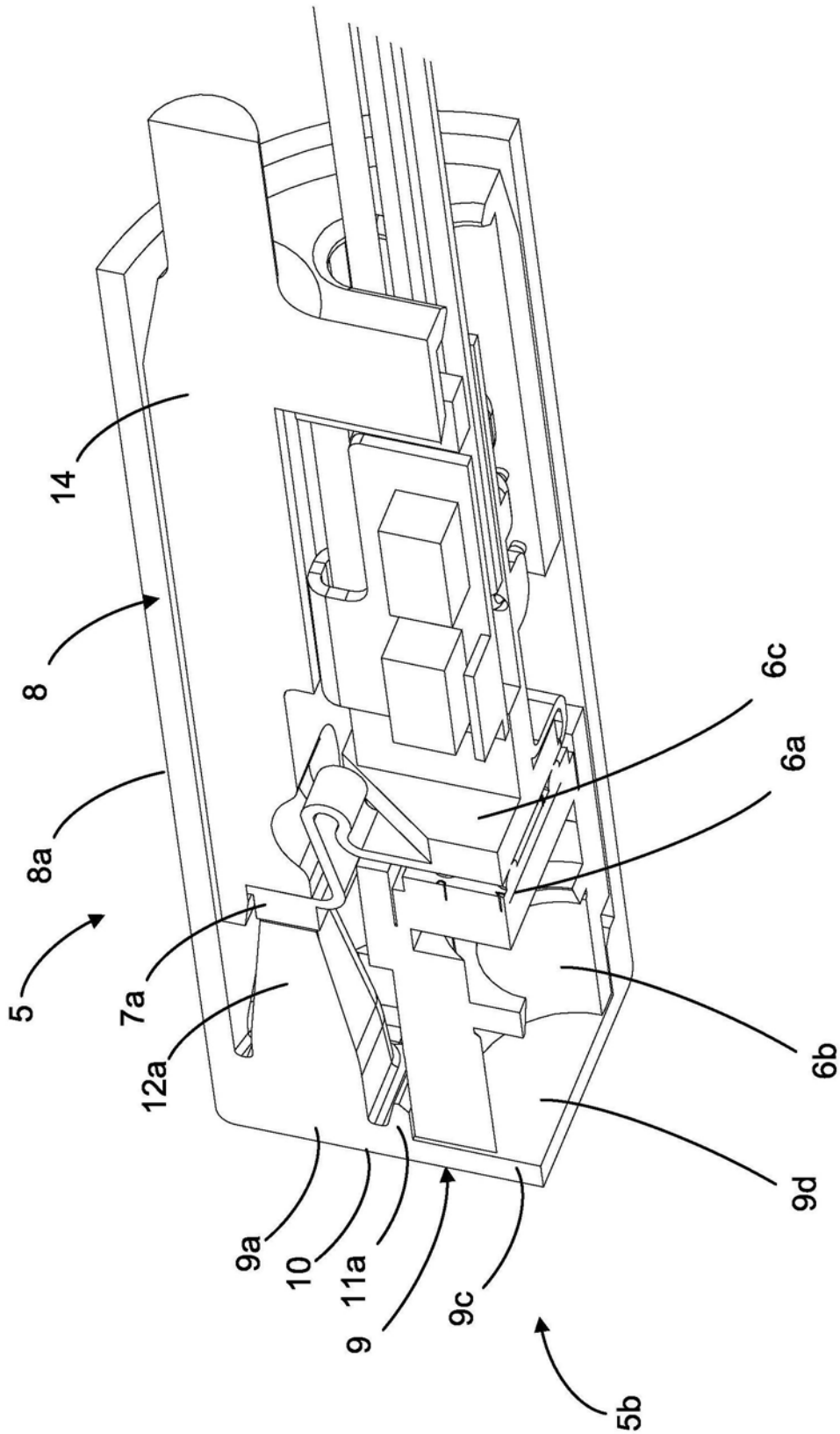


图4

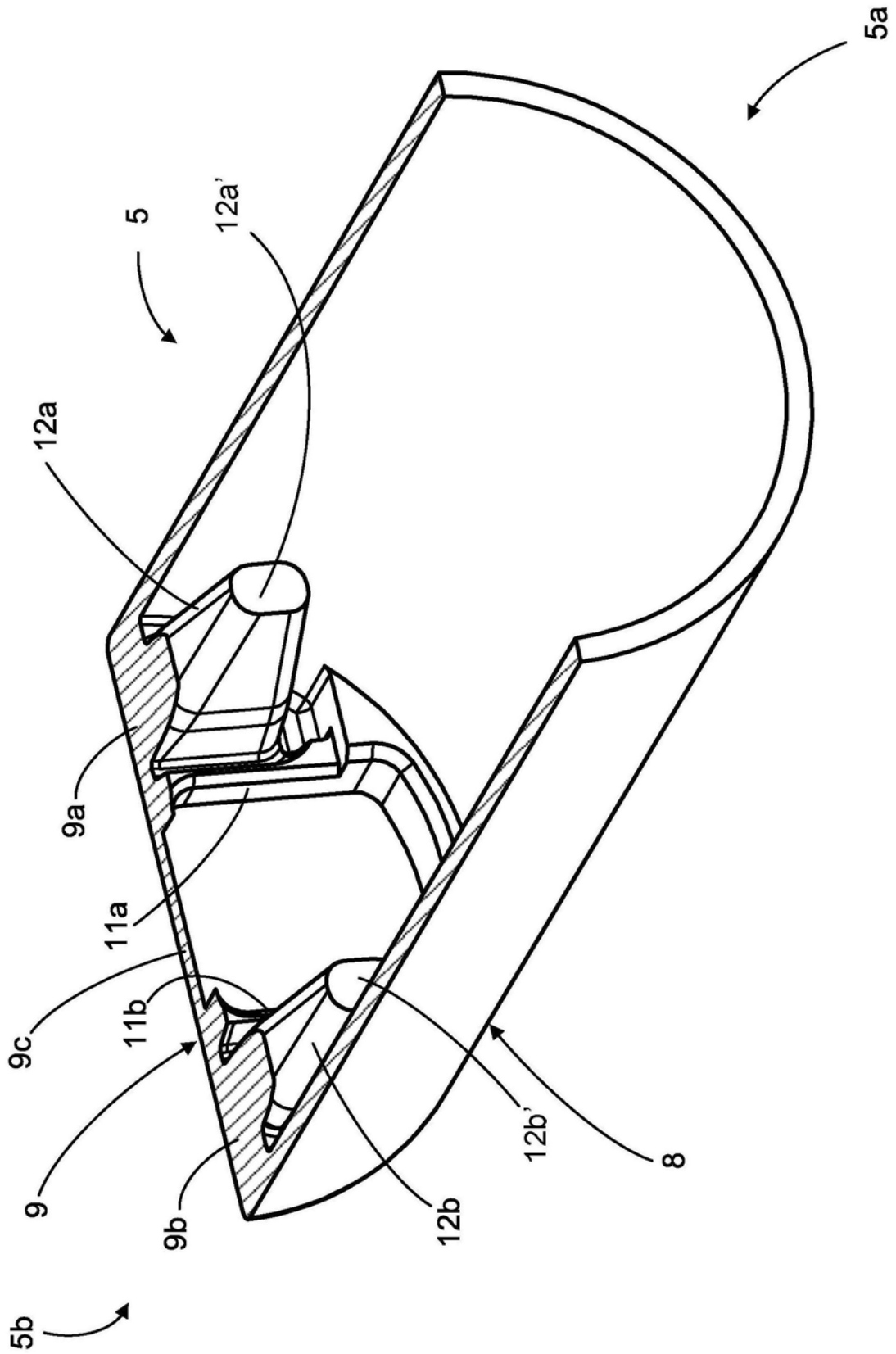


图5

专利名称(译)	用于视觉设备的尖端部分		
公开(公告)号	CN110856650A	公开(公告)日	2020-03-03
申请号	CN201910683211.2	申请日	2019-07-26
[标]申请(专利权)人(译)	安布股份有限公司		
申请(专利权)人(译)	安布股份有限公司		
当前申请(专利权)人(译)	安布股份有限公司		
发明人	莫滕·斯伦森		
IPC分类号	A61B1/04 A61B1/06 A61B1/07		
CPC分类号	A61B1/0008 A61B1/00096 A61B1/00163 A61B1/00165 A61B1/04 A61B1/0676 A61B1/0684 A61B1/07 A61B1/00101 A61B1/05 A61B1/051		
代理人(译)	王新华		
优先权	2018190733 2018-08-24 EP		
外部链接	Espacenet	SIPO	

摘要(译)

一种用于内窥镜的尖端部分，包括：视觉接收器；第一光源；外部壳体，该外部壳体容纳该视觉接收器和该第一光源；该外部壳体包括定位在该尖端部分的远端处的窗口，该窗口由透明材料制成，该窗口包括至少部分地定位在该视觉接收器和该第一光源前方的外部前表面，其中，该窗口整体包括该透明材料的第一光学阱，该第一光学阱是定位在该第一光源与该视觉接收器之间的内部突起，使得从该第一光源发出并从该外部表面反射的光的一部分进入该第一光学阱，由此至少部分地防止杂散光进入该视觉接收器。

