



(12)发明专利申请

(10)申请公布号 CN 108926320 A

(43)申请公布日 2018.12.04

(21)申请号 201810314637.6

(22)申请日 2018.04.10

(30)优先权数据

15/606,344 2017.05.26 US

(71)申请人 柯惠有限合伙公司

地址 美国马萨诸塞

(72)发明人 W·S·克里姆斯基

J·B·斯托派克

(74)专利代理机构 中国国际贸易促进委员会专

利商标事务所 11038

代理人 胡海滔

(51)Int.Cl.

A61B 1/267(2006.01)

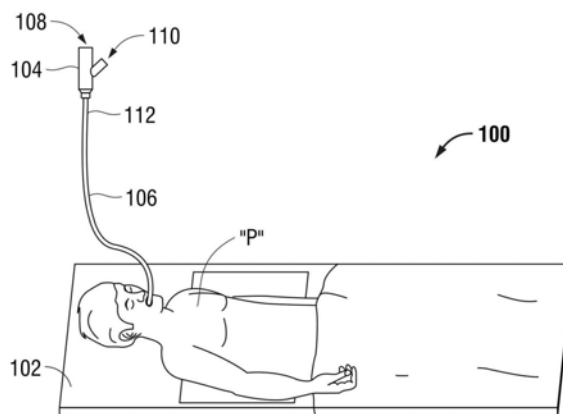
权利要求书1页 说明书5页 附图5页

(54)发明名称

外科护套和包括该外科护套的外科装置

(57)摘要

本发明描述了一种用于在患者身体内将外科工具和器械导航并引导至目标的外科装置。一种此类装置包括具有第一管腔和第二管腔的弹性体护套。所述第一管腔被配置成接纳内窥镜并且所述第二管腔被配置成接纳外科工具。所述弹性体护套还包括设置在所述弹性体护套的远侧部分上的导航传感器。所述导航传感器被配置成能够在电磁场中检测并且有助于引导所述弹性体护套和内窥镜或更具体地支气管镜通过患者气道的网络。所述装置的其他实施方案可包括设置在所述护套上的球囊锚定件,或设置在所述护套上且被配置成提供用于外科工具或器件的附加通道的附加可塌缩管腔。



1. 一种外科装置,包括:
弹性体护套,所述弹性体护套限定被配置成接纳内窥镜的第一管腔以及被配置成接纳外科工具的第二管腔;以及
设置在所述弹性体护套的远侧部分上的导航传感器。
2. 根据权利要求1所述的外科装置,其中所述导航传感器为被配置成能够在电磁场中检测的电磁传感器。
3. 根据权利要求1所述的外科装置,其中所述外科工具包括设置在其远侧部分上的导航传感器。
4. 根据权利要求1所述的外科装置,其中所述第一管腔和所述第二管腔由在所述弹性体护套内形成的壁隔开。
5. 根据权利要求1所述的外科装置,其中所述弹性体护套具有润滑内表面。
6. 根据权利要求1所述的外科装置,其中所述内窥镜的位置沿着由所述弹性体护套限定的纵向轴线相对于所述外科工具的位置固定。
7. 根据权利要求1所述的外科装置,其中所述内窥镜包括光源、相机、或被配置成接纳附加外科工具的工作通道中的至少一者。
8. 根据权利要求1所述的外科装置,其中所述外科工具为被配置成提供送气或抽吸中的至少一者的导管。
9. 根据权利要求1所述的外科装置,还包括设置在所述弹性体护套的远侧部分上的球囊锚定件。
10. 根据权利要求9所述的外科装置,其中所述球囊锚定件被配置成接纳空气或流体中的至少一者以使所述球囊锚定件膨胀。
11. 根据权利要求1所述的外科装置,还包括联接到所述弹性体护套的外表面的可塌缩管腔。
12. 根据权利要求11所述的外科装置,其中所述可塌缩管腔被配置成接纳附加外科工具,其中所述可塌缩管腔在其接纳所述附加外科工具时扩张。
13. 根据权利要求11所述的外科装置,其中所述可塌缩管腔由弹性体材料构成。

外科护套和包括该外科护套的外科装置

背景技术

技术领域

[0001] 本公开大体涉及被配置成接纳内窥镜和外科工具的护套。具体地,本公开涉及包括导航传感器和两个或更多个管腔的护套,其用于与内窥镜或更具体地支气管镜和附加外科工具一起使用。

[0002] 相关领域背景

[0003] 肺医学领域常用的介入手术是支气管镜检查,其中支气管镜通过患者的鼻子或口部插入到气道中。支气管镜常用于诊断和治疗肺疾病,诸如肺癌、气道狭窄、肺气肿等。

[0004] 支气管镜的结构一般包括柄部和从柄部延伸的长而薄的柔性管。该管通常限定贯穿其中的管腔或工作通道以便于插入器械,诸如例如诊断工具(例如组织活检工具等)或治疗工具(例如激光、低温探针、射频探针、微波组织治疗探针等)。支气管镜的转向机构可用于使支气管镜管的远侧末端在一个或多个方向上进行偏转,使得支气管镜的远侧末端可被操纵并接近目标组织。

[0005] 通常,在手术中,临床医生用一只手握住支气管镜柄部且用另一只手握住支气管镜管,并且通过旋转柄部的偏转杆且通过推动和拉动支气管镜的管来操纵肺内部支气管镜的远侧末端。一旦远侧末端设置在目标组织附近,便可将器械插入支气管镜的工作通道中以执行诊断或治疗方法。在一些情况下,可延伸的工作通道(“EWC”)被插入并穿过支气管镜的工作通道。EWC具有比支气管镜管小的直径,允许进入肺的更偏远的区域(例如,肺周边),并且限定贯穿其中的工作通道或管腔以便于器械通过。

[0006] EWC限制了其可容纳的外科工具的数量,因此需要在使用另一外科工具之前从EWC移除前一外科工具。因此,存在这样一种需求,即能够在支气管镜的一个或多个管腔被占用时将附加外科工具与支气管镜一起使用。

发明内容

[0007] 根据本公开提供了一种与内窥镜一起使用的外科装置。该外科装置包括限定第一管腔和第二管腔的弹性体护套。第一管腔被配置成接纳内窥镜并且第二管腔被配置成接纳外科工具。弹性体护套包括设置在其远侧部分上的导航传感器。

[0008] 在一些实施方案中,导航传感器可为被配置成能够在电磁场中检测的电磁传感器。外科工具还可包括设置在其远侧部分上的导航传感器。

[0009] 设想第一管腔和第二管腔由在弹性体护套内形成的壁隔开。弹性体护套的内表面,包括第一管腔或第二管腔,可由润滑材料制成或涂覆有润滑材料。

[0010] 设想内窥镜的位置可相对于外科工具沿着由弹性体护套限定的纵向轴线的位置固定。

[0011] 在一些实施方案中,内窥镜包括光源、相机、或被配置成接纳附加外科工具的工作通道中的至少一者。外科工具还可为被配置成提供送气或抽吸中的至少一者的导管。

[0012] 在另一个实施方案中,该外科装置还包括设置在弹性体护套的远侧部分上的球囊锚定件。球囊锚定件可被配置成接纳空气或流体中的至少一者以使所述球囊锚定件膨胀。

[0013] 在一些实施方案中,该外科装置还包括联接到弹性体护套的外表面的可塌缩管腔。可塌缩管腔可被配置成接纳附加外科工具,其中所述可塌缩管腔在其接纳该附加外科工具时扩张。可塌缩管腔可由弹性体材料制成。

[0014] 根据本公开提供了一种用于内窥镜检查或更具体地支气管镜检查的外科装置。该外科装置包括弹性体护套和联接到该弹性体护套的外表面的可塌缩管腔。弹性体护套可被配置成接纳内窥镜。弹性体护套还可包括设置在其远侧部分上的导航传感器。

[0015] 在一些实施方案中,导航传感器可为被配置成能够在电磁场中检测的电磁传感器。

[0016] 预期可塌缩管腔被配置成接纳外科工具,其中所述可塌缩管腔在其接纳外科工具时扩张。外科工具还可包括设置在其远侧部分上的导航传感器。

[0017] 设想可塌缩管腔可由弹性体材料构成。

[0018] 在一些实施方案中,弹性体护套的内表面由润滑材料制成或涂覆有润滑材料。

[0019] 还设想内窥镜的位置沿着由弹性体护套限定的纵向轴线固定。内窥镜还可包括光源、相机、或被配置成接纳附加外科工具的工作通道中的至少一者。

附图说明

[0020] 本文结合附图描述了本公开的各种实施方案,其中:

[0021] 图1为根据本公开的支气管镜检查系统的透视图;

[0022] 图2A为局部透视图,其示出了根据本公开的一个实施方案的被配置成能够接纳支气管镜和外科工具的护套的远侧部分;

[0023] 图2B为局部透视图,其示出了根据本公开的另一个实施方案的被配置成能够接纳支气管镜和外科工具的护套的远侧部分;

[0024] 图2C为局部透视图,其示出了根据本公开的另一个实施方案的被配置成能够接纳支气管镜和外科工具的护套的远侧部分;

[0025] 图2D为局部透视图,其示出了根据本公开的又一个实施方案的被配置成能够接纳支气管镜和外科工具的护套的远侧部分;

[0026] 图3A为局部透视图,其示出了图2A至图2D所示的护套的远侧部分,其配置有处于未扩张配置的远侧球囊锚定件;

[0027] 图3B为局部透视图,其例示了图3A的护套的处于扩张配置的实施方案的方面;

[0028] 图4A为局部透视图,其示出了包括处于塌缩配置的外部可塌缩管腔的图2A至图2D所示的护套;

[0029] 图4B为局部透视图,其示出了处于未塌缩配置的图4A的外部可塌缩管腔;并且

[0030] 图4C为局部透视图,其示出了包括处于未塌缩配置的外部可塌缩管腔的图2A至图2D所示的护套的另一个实施方案的远侧部分。

具体实施方式

[0031] 下面结合附图描述了本公开的具体实施方案。

[0032] 本公开涉及被配置成接纳一个或多个外科工具的护套。如将在下文更详细地描述的,该护套限定一个或多个管腔,其中这些管腔中的一个被配置成接纳内窥镜,并且这一个或多个管腔中的另一个被配置成接纳外科工具。该护套由弹性体材料形成并且包括设置在护套的远侧部分的电磁传感器。该电磁传感器允许检测电磁传感器在电磁场内的位置。为了进行示意性的说明,本文所描绘的示例性实施方案是在利用支气管镜108进行支气管镜检查的背景下进行描述。然而,本公开的各方面同样适用于利用其他类型的内窥镜诸如膀胱镜、肾镜、关节镜、结肠镜、腹腔镜等进行的其他类型的内窥镜检查。

[0033] 现在将参考附图详细描述本公开的实施方案,其中若干视图的每个视图中类似的参考标号代表相同或对应的元素。如本领域所理解的,术语“临床医生”是指医生、医师、护士、支气管镜检者或任何其他护理提供者或支持人员。此外,如本领域所理解的,术语“近侧”是指包括其联接器件或其任何部件的外科系统的最靠近临床医生的部分,而术语“远侧”是指包括其联接器件或其任何部件的外科系统的距离临床医生最远的部分。

[0034] 如前所述,本文的实施方案是在利用支气管镜108进行支气管镜检查的背景下进行描述;尽管如此,设想本公开的实施方案也可适用于各种其他类型的内窥镜。参考图1,根据本公开的一个实施方案的用于支气管镜检查的外科系统100通常包括手术台102、联接器件104和护套106。联接器件104被配置成接纳支气管镜108和外科工具110(在图2A至图2D中更详细地示出)。如图1所示,接纳支气管镜108的护套106在护套106的近侧部分112处联接到联接器件104。联接器件104允许护套106联接到各种医疗器械,例如支气管镜108和外科工具110。如图2A至图2D更详细地所示,护套106被配置成经由在护套106的近侧部分112的联接器件104接纳支气管镜108和外科工具110(例如导管、缝合器、消融器械、超声工具或组织活检工具)。如本领域所理解的,在手术中,将患者“P”保持在手术台102上,允许临床医生将支气管镜108的远侧端部(未明确示出)插入患者的天然开口或人工切口中并将支气管镜108导航到目标组织。

[0035] 在示例性手术中,将患者“P”定位在手术台102上以允许临床医生将支气管镜108和外科工具110的远侧部分114(如图2A所示)经由护套106插入患者的天然开口(例如口部)或人工切口中。通过支气管镜108的关节运动,可将支气管镜108的远侧部分114在患者“P”体内朝向目标组织引导并转向。一旦支气管镜108的远侧部分114被带到靠近目标组织,或者另选地,一旦支气管镜108的远侧部分114不再能够通过患者“P”的气道(例如,由于支气管镜108的尺寸超过气道的尺寸),便可利用延伸的工作通道(EWC)(未示出)来延长支气管镜108工作距离以允许进入肺的偏远区域。具体地,EWC被插入通过支气管镜108的工作通道116(在图2A至图2D中示出)并且朝远侧平移,使得EWC的远侧部分在支气管镜108的远侧部分114朝远侧延伸。外科工具例如微波消融器件可穿过EWC并进入外科手术部位以治疗目标组织。

[0036] 参考图2A至图2D,描述了外科系统100的护套106的各种实施方案。如图2A所示,护套106包括远侧部分118和壁120,该壁限定护套106内的第一管腔122和第二管腔124。第一管腔122被配置成接纳支气管镜114并且第二管腔124被配置成接纳外科工具110。支气管镜114包括工作通道116、相机126、光源128和流体通道130。外科工具110可为导管并且可限定第三管腔132。外科工具110可为包括缝合器、消融器械、超声工具,或组织活检工具的任何数量的外科器械。

[0037] 护套106的尺寸可被设计成能够进入肺的各种气道。在一些实施方案中,护套106的尺寸可被设计成通过较大的气道,诸如例如喉头、气管和/或支气管。护套106可具有介于约4mm和约6mm之间的直径,使得第一管腔122和第二管腔124的尺寸(如由壁120和护套106所限定)被设计成接纳具有介于约2mm和约3mm之间的直径的支气管镜108或外科工具110(例如细长的支气管镜)。

[0038] 护套106由柔性弹性体材料构成。弹性体材料允许护套106适形于接纳在护套106内的支气管镜108和外科工具110的形状。壁120也可由柔性弹性体材料构成,或者在另一个实施方案中,壁120可为刚性的或半刚性的,以仍然能够操纵患者的气道。在一个实施方案中,支气管镜108固定在护套106的第一管腔122内。在另一个实施方案中,第一管腔122的内表面由具有高摩擦系数的材料构成以阻止支气管镜108的运动。另外,弹性体护套106可紧密适形于支气管镜108以限制支气管镜108的运动。相反,为了有利于外科工具110通过第二管腔124,第二管腔124的表面可由润滑材料(例如聚四氟乙烯)构成或涂覆。这使得外科工具110能够在第二管腔124内滑动或滑行以允许外科工具110容易地由临床医生操纵并朝远侧延伸超过护套106的远侧部分118或朝护套106的近侧部分112回缩。

[0039] 在实施方案中,护套106的远侧部分118为刚性的以提供对护套106的远侧部分118的结构支撑。护套的近侧端部112可联接到联接器件104(图1中示出)。联接器件104允许护套106联接到外科器件,诸如支气管镜108或外科工具110。一个示例性联接器件在与本发明一并提交的美国专利申请15/606,120(代理人案卷号:1988-305)中描绘,该专利申请的全部内容据此以引用方式并入本文。

[0040] 现在参考图2B,在一个实施方案中,护套106包括导航传感器或电磁(EM)传感器134。在该配置中,可确定护套在电磁场内的位置。因此,结合电磁场发生器(未示出),EM传感器134可用于基于已确定的EM传感器134的位置来确定护套106的远侧部分118在患者气道容积和胸部容积内的位置。一种六自由度电磁跟踪系统(类似于在美国专利6,188,355以及已公布的PCT申请WO 00/10456和WO 01/67035中所披露的那些,这些专利各自的全部内容以引用方式并入本文,或任何其他合适的定位测量系统),可用于执行导航,但还可想到其他配置。利用这些传感器的一个此类系统是目前由Medtronic plc销售的**ILOGIC[®] ELECTROMAGNETIC NAVIGATION BRONCHOSCOPY[®] (ENB[™])**系统。此类系统的细节描述于2004年3月29日提交的授予Gilboa并且标题为“ENDOSCOPE STRUCTURES AND TECHNIQUES FOR NAVIGATING TO A TARGET IN BRANCHED STRUCTURE”(内窥镜结构和用于在分支结构中导航至目标的技术)的共同转让的美国专利7,233,820中,该专利的内容以引用方式并入本文。EM传感器134可与控制系统通信,该控制系统提供护套106的EM传感器134在患者气道内的位置的实时图像。因此,通过利用配备有EM传感器134的护套106,就可跟踪接纳在护套106内的支气管镜108的位置。跟踪支气管镜108的位置的另选方法通常涉及利用设置在支气管镜108的工作通道116内的可导航导管。然而,与EM传感器134联接的护套106允许在让工作通道116开放以接纳附加外科工具的同时跟踪支气管镜108。另外,具有EM传感器134的护套106允许使各种外科工具(即支气管镜108和外科工具110)适于包括导航功能。

[0041] 根据本公开的一个方面,EM传感器134可嵌入护套106中或直接印刷在护套106上。在另一个实施方案中,EM传感器134被印刷在柔性电路上。各种已知的技术可被用来将EM传

感器134印刷到护套106上,包括那些描述于2016年5月5日提交的授予Crowley等人的共同拥有的美国专利申请15/147,273(代理人案卷号355902.USU1(1988-172)),以及2014年12月22日提交的授予Greenburg等人的美国专利申请公布14/919,950(代理人案卷号H-IL-00150PRO(1988-150))中,这两个专利的标题均为“MEDICAL INSTRUMENT WITH SENSOR FOR USE IN A SYSTEM AND METHOD FOR ELECTROMAGNETIC NAVIGATION”(具有在电磁导航系统和方法中使用的传感器的医疗器械),它们的全部内容据此以引用方式并入本文。

[0042] 现在参考图2C和图2D,设想了EM传感器134、136的各种其他配置。具体地将,如图2C所示,EM传感器136设置在外科工具110的远侧部分上。另选地,EM传感器134、136可被结合到护套106和外科工具110两者上,如图2D所示。在该实施方案中,在外科工具110上具有EM传感器136允许在外科工具110延伸经过护套106的远侧部分118时跟踪外科工具110,如图2D所示。在另一个实施方案中,设想EM传感器136设置在支气管镜108(未示出)的远侧部分114上。

[0043] 现在参考图3A和图3B,护套106的另一个设想的实施方案中包括设置在护套118的远侧部分106上的球囊锚定件138。球囊锚定件138联接到外部泵或注射器(未示出)并且被配置成填充有气体(例如压缩空气、氧气或氮气)或流体(例如水或盐水)。当护套106插入气道时,可能需要将护套106锚定在固定位置,以允许外科工具110进一步前进,超过护套106的远侧部分118。填充时,球囊138扩张(如图3B所示)以使护套106挤进患者的气道或管腔内,从而允许更加容易地操纵外科工具110或支气管镜108。

[0044] 现在参考图4A至图4C,护套106的附加实施方案包括可塌缩的管腔140。类似于上文所述的护套106,可塌缩管腔140提供附加管腔142,以将必要的外科工具和器件引导至目标并且允许多个工具的交换。可塌缩管腔140可放置在护套的外表面106并形成与护套106分开的附加管腔142。可塌缩管腔140可由柔性弹性体材料或任何类似的生物相容性材料形成。当处于塌缩配置时,如图4A所示,可塌缩管腔140使护套106的总体外形的厚度增加最小值。外科工具或器件可被插入到可塌缩管腔140的近侧端部的开口(未示出)中。使外科工具或器件进入的力导致可塌缩管腔140扩张并适形于外科工具或器件的形状。即时处于未塌缩配置时(如图4B所示),可塌缩管腔140也使护套106的总体外形的厚度增加最小值。图4C示出了包括护套106的另选实施方案,其限定被配置成接纳支气管镜108的第一管腔122,以及限定附加管腔142的可塌缩管腔140。在该实施方案中,具有可塌缩管腔140的护套106允许支气管镜108被修改为包括附加管腔142以用于接纳附加外科工具而不会使支气管镜108的总体外形的厚度明显增加。

[0045] 应当理解,前述描述仅举例说明了本公开。本领域的技术人员可在不脱离本公开的前提下设计各种替代形式和修改形式。因此,本公开旨在涵盖所有此类替代形式、修改形式和变型形式。参考附图所描述的实施方案仅仅是为了展示本公开的某些示例而提供。与上述和/或所附权利要求中所述的那些没有明显不同的其他元素、步骤、方法以及技术也旨在包括在本公开的范围內。

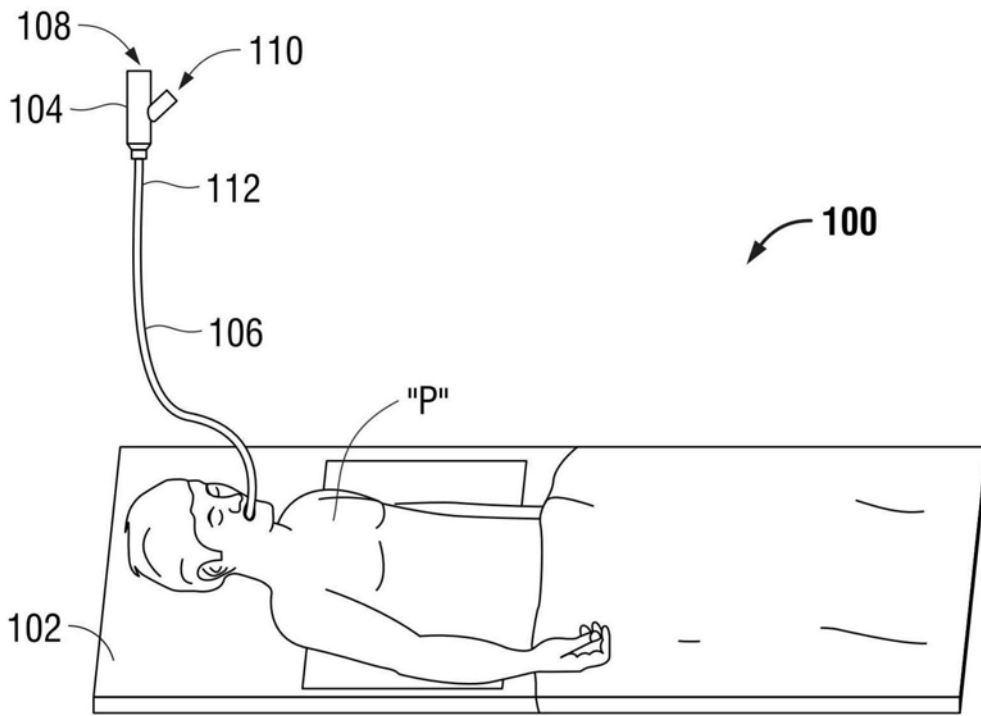


图1

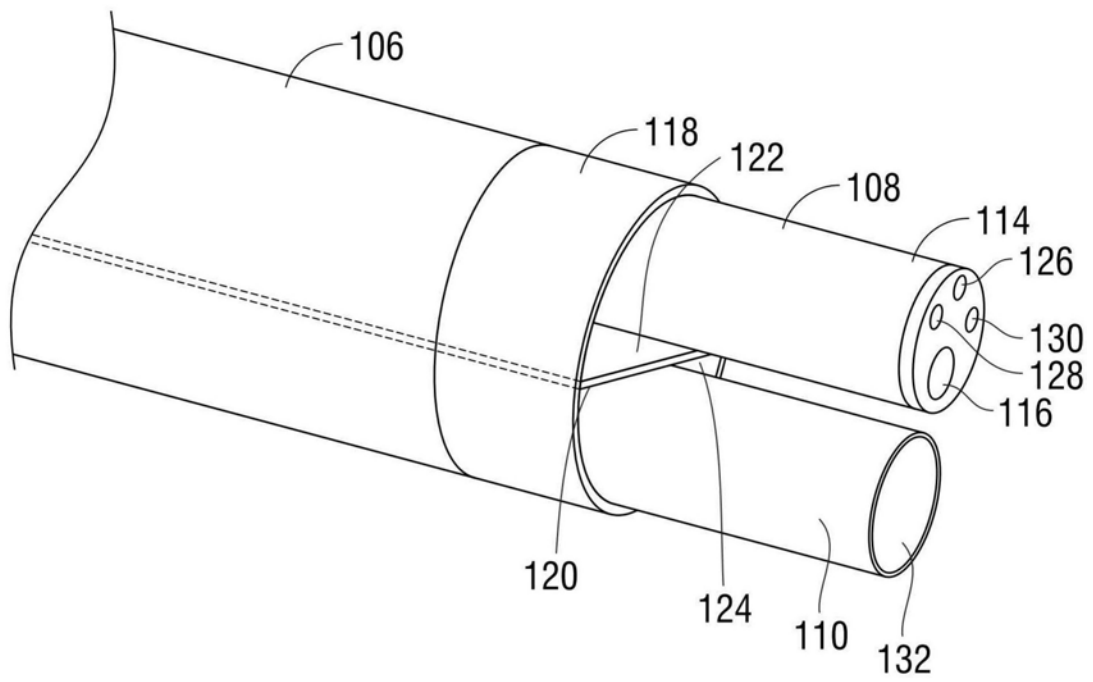


图2A

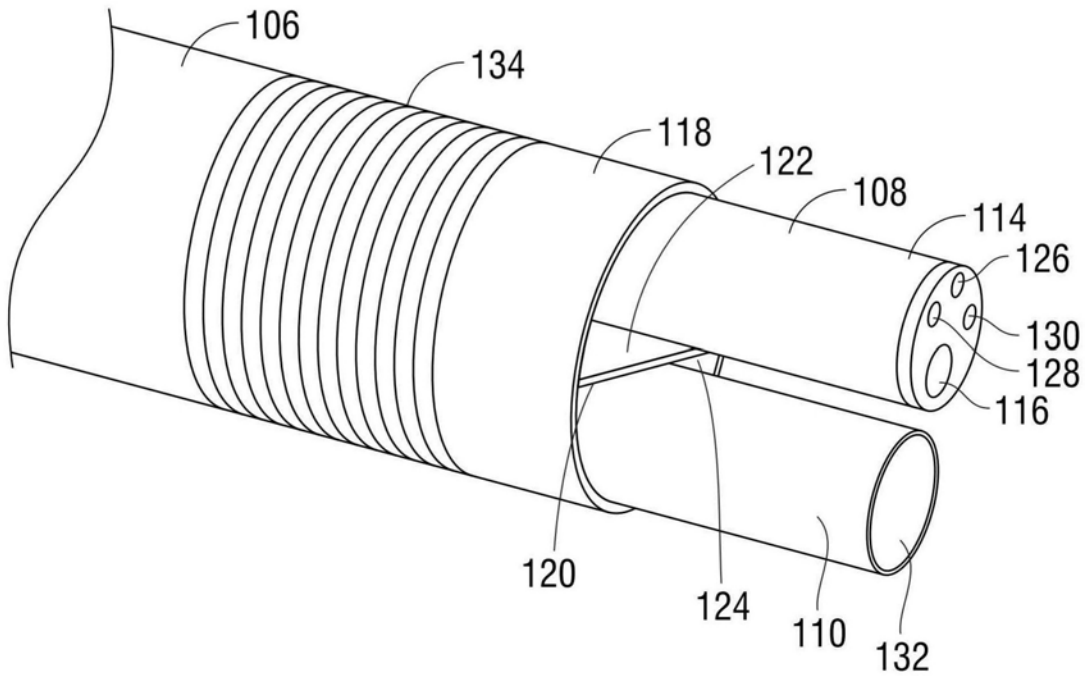


图2B

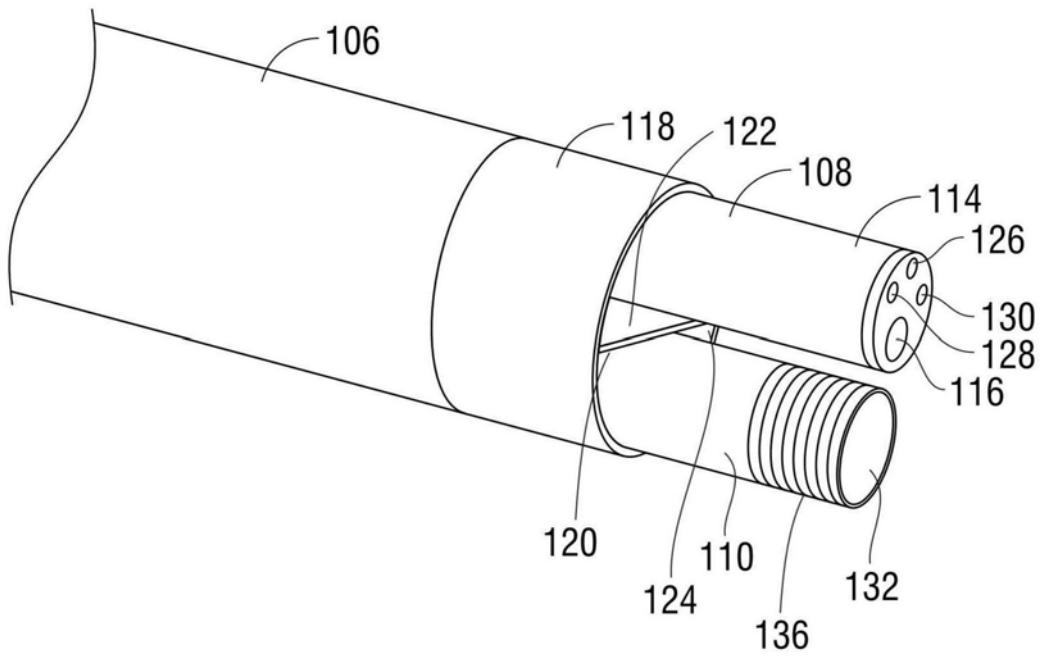


图2C

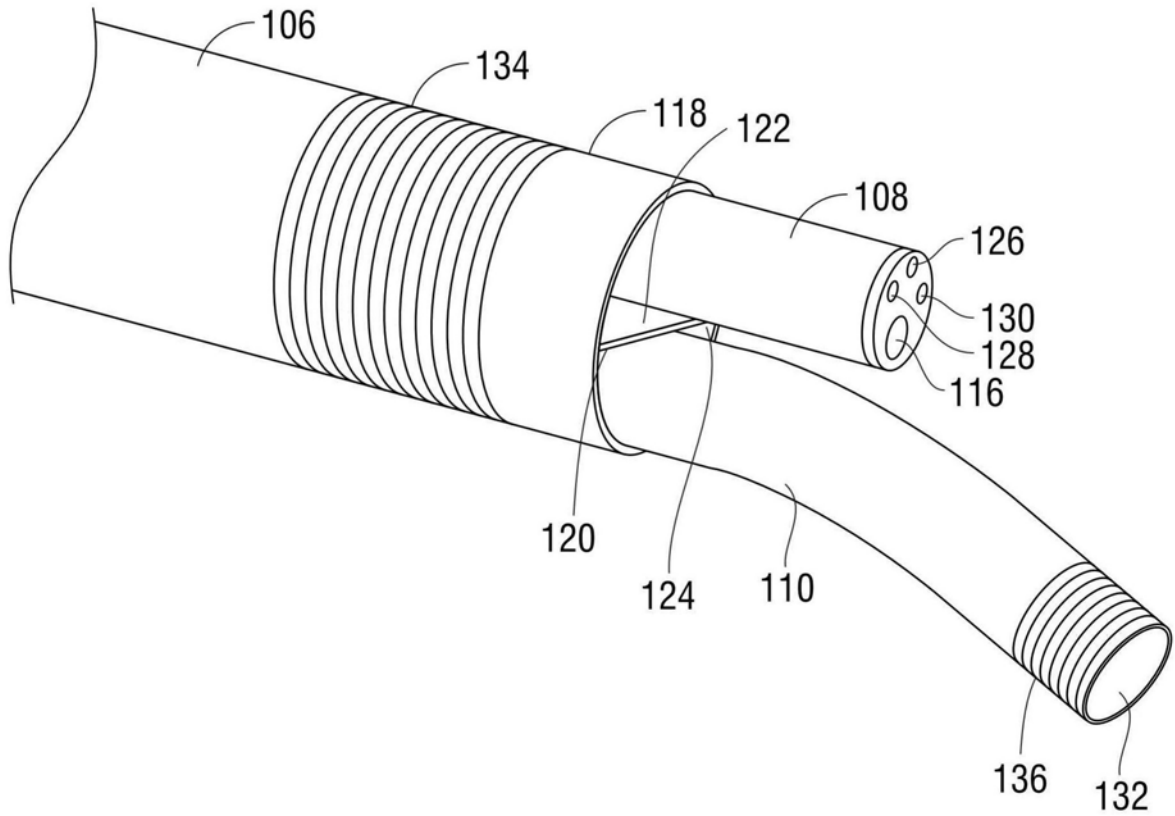


图2D

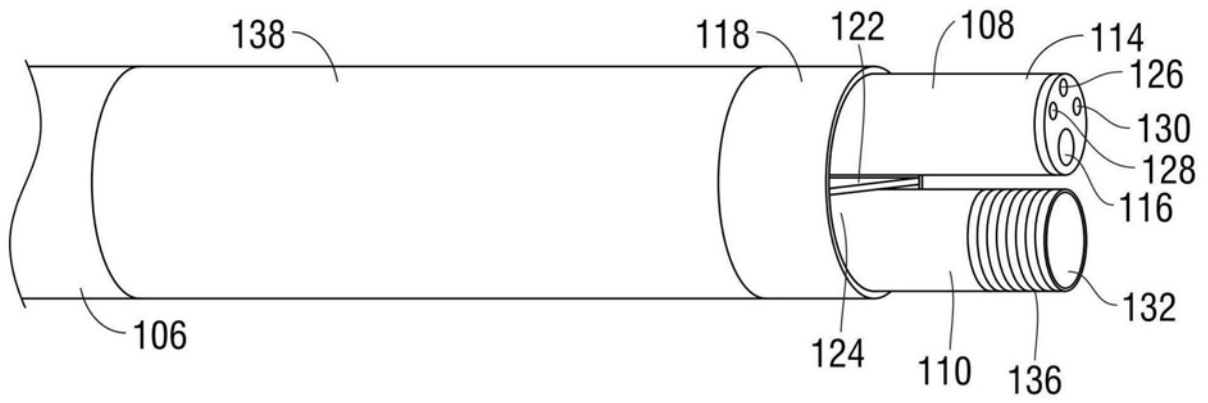


图3A

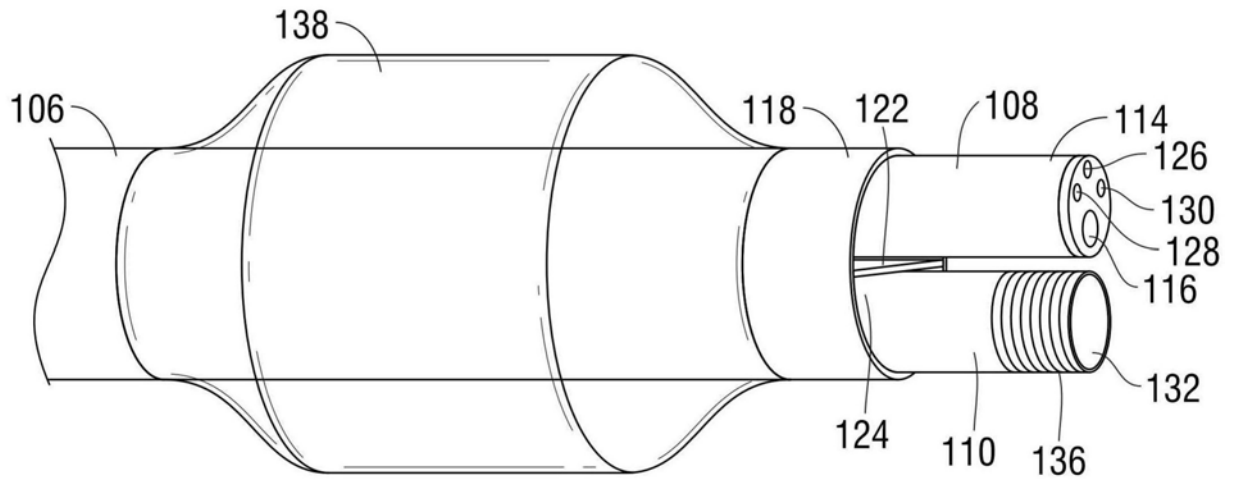


图3B

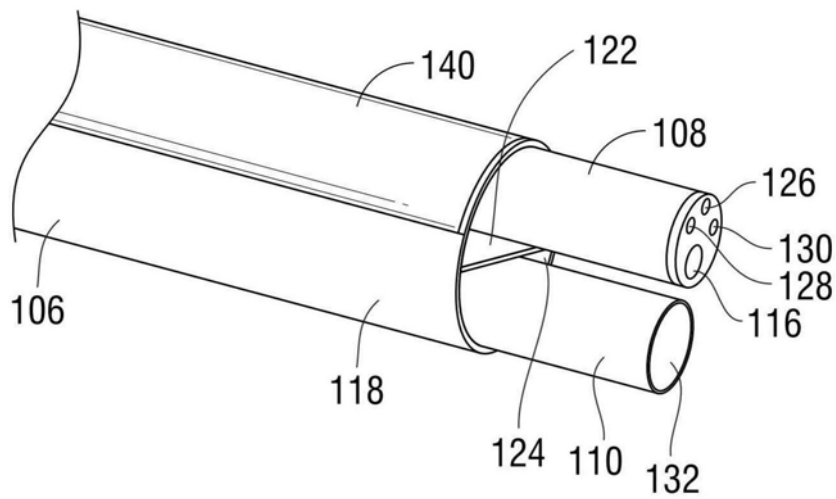


图4A

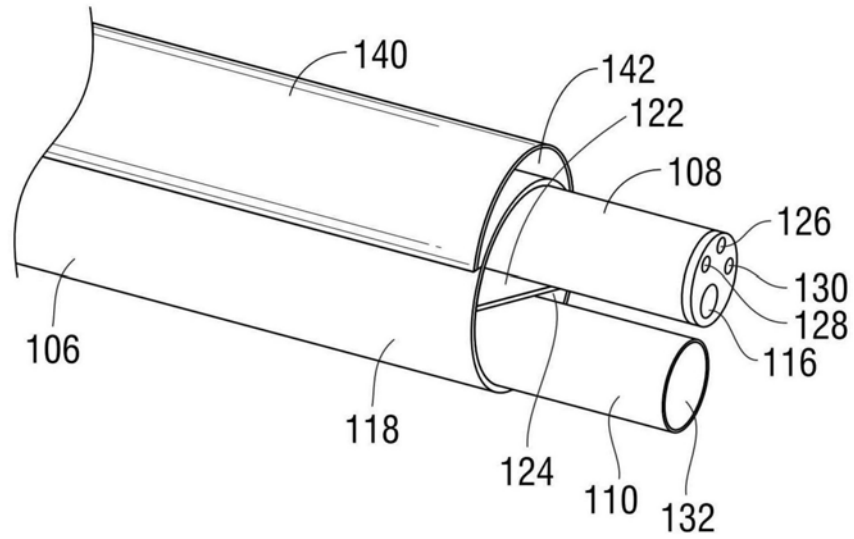


图4B

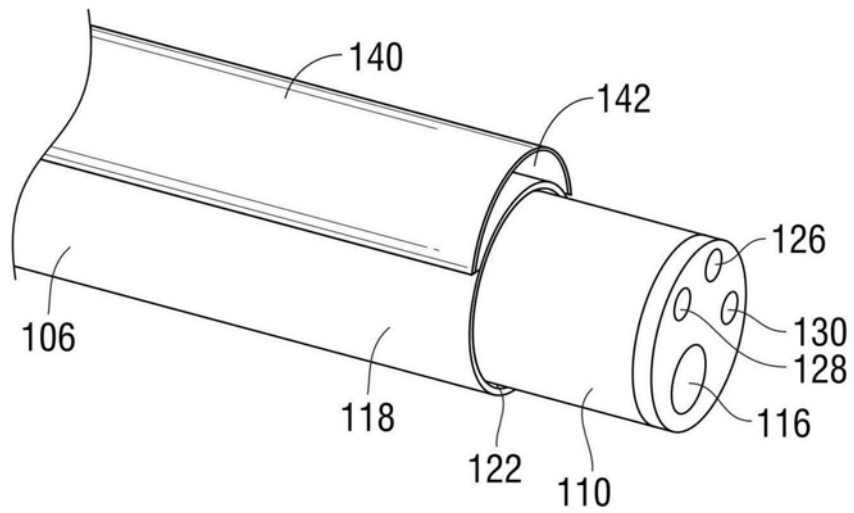


图4C

专利名称(译)	外科护套和包括该外科护套的外科装置		
公开(公告)号	CN108926320A	公开(公告)日	2018-12-04
申请号	CN201810314637.6	申请日	2018-04-10
[标]申请(专利权)人(译)	柯惠有限合伙公司		
申请(专利权)人(译)	柯惠有限合伙公司		
当前申请(专利权)人(译)	柯惠有限合伙公司		
[标]发明人	W S 克里姆斯基 JB斯托派克		
发明人	W·S·克里姆斯基 J·B·斯托派克		
IPC分类号	A61B1/267		
CPC分类号	A61B1/00089 A61B1/00135 A61B1/00142 A61B1/2676 A61B1/00154 A61B1/01 A61B5/062 A61B2034/2051 A61B34/20 A61B1/00082 A61B1/018		
代理人(译)	胡海滔		
优先权	15/606344 2017-05-26 US		
外部链接	Espacenet SIPO		

摘要(译)

本发明描述了一种用于在患者身体内将外科工具和器械导航并引导至目标的外科装置。一种此类装置包括具有第一管腔和第二管腔的弹性体护套。所述第一管腔被配置成接纳内窥镜并且所述第二管腔被配置成接纳外科工具。所述弹性体护套还包括设置在所述弹性体护套的远侧部分上的导航传感器。所述导航传感器被配置成能够在电磁场中检测并且有助于引导所述弹性体护套和内窥镜或更具体地支气管镜通过患者气道的网络。所述装置的其他实施方案可包括设置在所述护套上的球囊锚定件，或设置在所述护套上且被配置成提供用于外科工具或器件的附加通道的附加可塌缩管腔。

