



(12)发明专利

(10)授权公告号 CN 104644260 B

(45)授权公告日 2018.03.09

(21)申请号 201410461751.3

(22)申请日 2014.09.12

(65)同一申请的已公布的文献号

申请公布号 CN 104644260 A

(43)申请公布日 2015.05.27

(73)专利权人 密雷

地址 400020 重庆市江北区建新北路34号

大庙站重庆北大阳光医院

(72)发明人 林开伦 密雷 胡海 刘京山

胡乃海

(51)Int.Cl.

A61B 18/12(2006.01)

审查员 何煦佳

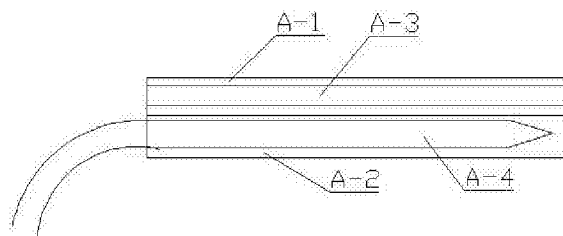
权利要求书1页 说明书3页 附图4页

(54)发明名称

一种微创保胆手术息肉基底注水系统

(57)摘要

本发明公开了一种微创保胆手术息肉基底注水系统,关键在于:所述系统包括内窥镜,其中内窥镜由照明摄像装置和注水装置两部分组成,其中照明摄像装置包括底部具有梯形凹槽的第一组合块,第一组合块内还设置有第一通孔,在第一通孔的末端密封有第一透明玻璃;注水装置包括上部具有与梯形凹槽相适应的凸块的第二组合块,第二组合块内还设置有第二通孔,第二通孔内装有带有针尖的注水管。本发明结构简单,使用方便,第一组合块和第二组合块可以自由组合,当需要注水时,可以将两者分开。使用时,将两者组合。同时,第二通孔内的注水管可以方便的对基底进行注水。



1. 一种微创保胆手术息肉基底注水系统,其特征在于:所述系统包括内窥镜,其中内窥镜由照明摄像装置和注水装置两部分组成,其中照明摄像装置包括底部具有梯形凹槽的第一组合块,第一组合块内还设置有第一通孔,在第一通孔的末端密封有第一透明玻璃;注水装置包括上部具有与梯形凹槽相适应的凸块的第二组合块,第二组合块内还设置有第二通孔,第二通孔内装有带有针尖的注水管;

所述微创保胆手术息肉基底注水系统还包括对第一组合块进行清洗的清洗器,清洗器包括底座,在底座内设置有空腔,底座的上表面具有供伸入空腔的开口,在底座上表面还具有感应器,在空腔的两侧边壁上均具有滑动槽,滑动槽的末端与内壁之间具有缺口,在空腔内还具有收集袋;

其中收集袋由袋体和固定在袋体两侧的支撑杆组成,袋体顶部开口,袋体为塑料材料制成;支撑杆的两端呈凸形结构,在支撑杆两端本体上、凸形结构的上方还设置有切割槽,两个支撑杆之间还连接有弹簧,绑在支撑杆两端的捆绑带将两个支撑杆压在一起;捆绑带的位置位于切割槽深度范围内;

支撑杆两端的凸形结构使得支撑杆可以在滑动槽内滑动,当支撑杆运动至缺口时,支撑杆脱离滑动槽;在滑动槽的上方与切割槽位置对应的部位设置有割刀;在空腔内均设置有第一液压缸和第二液压缸,其中第二液压缸固定在第一液压缸的液压杆上,第一液压缸的液压杆与滑动槽平行,第二液压缸的液压杆与收集袋的袋体相平行,在第二液压缸的液压杆的末端设置有推送杆;

在空腔内还设置有粘结装置,粘结装置包括带有挤压头的活动杆和设置在内壁上的挤压块,挤压块上设置有与挤压头相配合的挤压槽,在挤压槽的内表面设置有发热体;

在底座内还设置有第三液压缸,第三液压缸的液压杆末端固定有喷头,喷头通过软管连接至消毒瓶。

2. 如权利要求1所述的微创保胆手术息肉基底注水系统,其特征在于:所述第一通孔内设置有照明光纤和摄像头。

3. 如权利要求1或2所述的微创保胆手术息肉基底注水系统,其特征在于:所述注水管为软管。

一种微创保胆手术息肉基底注水系统

技术领域

[0001] 本发明涉及一种微创保胆手术息肉基底注水系统。

背景技术

[0002] 胆囊腔内息肉,又称胆囊隆起性病变,是一种胆囊腔内的良性占位性病变,以胆固醇性息肉多见,多无症状,部分患者仅有轻微的上腹部不适或隐痛,一般认为,胆囊息肉是胆囊癌的诱发因素。在治疗中,电凝保胆取息是一种新型的手术方式,医生使用电凝镊对准息肉基底部位置进行电凝操作,使得息肉自然脱落,就能达到治疗的目的。

[0003] 但在操作中,由于息肉与胆囊壁相连,而胆囊壁比较薄,进行电凝操作时稍有不慎,就可能将胆囊壁戳穿,带来严重的后果。

发明内容

[0004] 本发明的目的是提供一种在电凝前对息肉进行注水的微创保胆手术息肉基底注水系统。

[0005] 为了实现上述目的,采用以下技术方案:一种微创保胆手术息肉基底注水系统,其特征在于:所述系统包括内窥镜,其中内窥镜由照明摄像装置和注水装置两部分组成,其中照明摄像装置包括底部具有梯形凹槽的第一组合块,第一组合块内还设置有第一通孔,在第一通孔的末端密封有第一透明玻璃;注水装置包括上部具有与梯形凹槽相适应的凸块的第二组合块,第二组合块内还设置有第二通孔,第二通孔内装有带有针尖的注水管。

[0006] 所述第一通孔内设置有照明光纤和摄像头。

[0007] 所述注水管为软管。

[0008] 所述微创保胆手术息肉基底注水系统还包括对第一组合块进行清洗的清洗器,清洗器包括底座,在底座内设置有空腔,底座的上表面具有供伸入空腔的开口,在底座上表面还具有感应器,在空腔的两侧边壁上均具有滑动槽,滑动槽的末端与内壁之间具有缺口,在空腔内还具有收集袋;

[0009] 其中收集袋由袋体和固定在袋体两侧的支撑杆组成,袋体顶部开口,袋体为塑料材料制成;支撑杆的两端呈凸形结构,在支撑杆两端本体上、凸形结构的上方还设置有切割槽,两个支撑杆之间还连接有弹簧,绑在支撑杆两端的捆绑带将两个支撑杆压在一起;捆绑带的位置位于切割槽深度范围内;

[0010] 支撑杆两端的凸形结构使得支撑杆可以在滑动槽内滑动,当支撑杆运动至缺口时,支撑杆脱离滑动槽;在滑动槽的上方与切割槽位置对应的部位设置有割刀;在空腔内均设置有第一液压缸和第二液压缸,其中第二液压缸固定在第一液压缸的液压杆上,第一液压缸的液压杆与滑动槽平行,第二液压缸的液压杆与收集袋的袋体相平行,在第二液压缸的液压杆的末端设置有推送杆;

[0011] 在空腔内还设置有粘结装置,粘结装置包括带有挤压头的活动杆和设置在内壁上的挤压块,挤压块上设置有与挤压头相配合的挤压槽,在挤压槽的内表面设置有发热体;

[0012] 在底座内还设置有第三液压缸,第三液压缸的液压杆末端固定有喷头,喷头通过软管连接至消毒瓶。

[0013] 本发明结构简单,使用方便,第一组合块和第二组合块可以自由组合,当需要注水时,可以将两者分开。使用时,将两者组合。同时,第二通孔内的注水管可以方便的对基底进行注水。

附图说明

[0014] 图1为本发明实施例中内窥镜的结构示意图;

[0015] 图2为图1的右视图;

[0016] 图3为本发明实施例中清洗器的结构示意图;

[0017] 图4为图3中收集袋的结构示意图;

[0018] 图5为图4的俯视图;

[0019] 图6为收集袋为撑开状态时的示意图;

[0020] 图7为内壁上滑动槽与缺口的结构示意图;

[0021] 图8为图7的A-A视图。

具体实施方式

[0022] 下面结合附图和具体实施例对本发明做进一步的说明。

[0023] 实施例1:如图1至图8所示,一种微创保胆手术息肉基底注水系统,所述系统包括内窥镜,其中内窥镜由照明摄像装置和吸引装置两部分组成,其中照明摄像装置包括底部具有梯形凹槽的第一组合块A-1,第一组合块内还设置有第一通孔A-3,在第一通孔的末端密封有第一透明玻璃;吸引装置包括上部具有与梯形凹槽相适应的凸块的第二组合块A-2,第二组合块内还设置有第二通孔A-4。在第一通孔内设置有照明光纤和摄像头。第二组合块内还设置有第二通孔,第二通孔内装有带有针尖的注水管。注水管的后部较长,在手术的时候可以位于病人的体外,并且在后部连接注射器,方便注水。

[0024] 在进行手术时,将第一组合块和第二组合块组装起来,然后就可以将其伸入到病人的体内进行下一步的操作。照明摄像装置可以为医生提供照明和摄像,方便医生观察病人体内的情况。如果需要对息肉的基底进行注水,则可通过内窥镜的观察将装置移动到合适的位置,推动注水管将位于第二通孔内的针尖移出,插在病患部位,推动注水管后部连接的注射器就可以进行注水作业,完成注水后,拉动注水管将针尖藏于第二通孔内,防止针尖伤人。

[0025] 使用完毕后,将第一组合块和第二组合块分离,第二组合块可以丢弃,第一组合块进行消毒后继续使用。为了方便对第一组合块的消毒,所述系统还包括了对第一组合块进行清洁的清洗器,其中清洗器包括底座1,在底座内设置有空腔,底座的上表面具有供伸入空腔的开口9,在底座上表面还具有感应器8,在空腔的两侧边壁上均具有滑动槽2,滑动槽的末端与内壁之间具有缺口2-1,缺口为内壁上的槽,其槽的深度大于或等于滑动槽的槽深。在空腔内还具有收集袋,收集袋袋体的顶部开口,袋体为塑料材料制成;

[0026] 其中收集袋由袋体15和固定在袋体两侧的支撑杆11组成,支撑杆的两端呈凸形结构,在支撑杆两端本体上、凸形结构的上方还设置有切割槽14,两个支撑杆之间还连接有弹

簧12,绑在支撑杆两端的捆绑带13将两个支撑杆压在一起;捆绑带可以为棉线或者纸带或塑料带均可。捆绑带捆绑的位置必须在切割槽范围内。

[0027] 支撑杆两端的凸形结构使得支撑杆可以在滑动槽内滑动,当支撑杆运动到缺口时,支撑杆的凸形结构会脱离滑动槽落在缺口内,在滑动槽的上方与切割槽位置对应的部位设置有割刀4;在空腔内设置有第一液压缸3和第二液压缸5,其中第二液压缸固定在第一液压缸的液压杆上,第一液压缸的液压杆与滑动槽平行,第二液压缸的液压杆与收集袋的袋体相平行,在第二液压缸的液压杆的末端设置有推送杆5-1;

[0028] 在空腔内还设置有粘结装置,粘结装置包括带有挤压头6-1的活动杆6和设置在底座内壁上的挤压块7,挤压块设置有与挤压头相配合的挤压槽,在挤压槽的内表面设置有发热体;发热体可以为电阻丝。活动杆可以上下运动和左右运动,为了实现这个目的,可以采用上面第一液压缸和第二液压缸组合结构实现上下左右运动,即采用两个液压缸,通过一个液压缸的液压杆实现上下运动,通过固定在这个液压缸液压杆上的另一个液压缸实现左右运动。

[0029] 在底座内还设置有第三液压缸10,第三液压缸的液压杆末端固定有喷头,喷头通过软管连接至消毒瓶,当袋体撑开后,第三液压缸的液压杆伸入袋体内,喷头喷出消毒液进行消毒。

[0030] 工作时,第一组合块需消毒的部分伸入底座的开口中,感应器感应到此动作后,向控制器发出“开始”指令。喷头开始喷射消毒液,对其进行消毒。当消毒工作完成后,第三液压缸的液压杆收回。活动杆先向下运动,然后再向右运动,挤压块将塑料材质的上部袋体挤压到挤压槽内,由于挤压槽的内表面的热量,袋体上部完全密封。活动杆退回至初始位置。第一液压缸继续向前运动,推送杆压缩弹簧回缩,近端的支撑杆从滑动槽内滑出,进入缺口。由于收集袋袋体内的废弃物的重力作用,整个收集袋落入空腔的底部。

[0031] 此后,第二液压缸的液压杆回缩,第一液压缸的液压杆回缩,待第一液压缸的液压杆回缩至新的收集袋上方时,停止回缩。第二液压缸的液压杆向下伸长,将推送杆抵至支撑杆中部的的位置。然后,第一液压缸的液压杆伸长,使收集袋在推送杆的作用下推动下向另一边处运动。当支撑杆运动到割刀的位置时,割刀将捆绑带割断,由于弹簧的作用两个支撑杆分开,收集袋的袋体打开。第一液压缸的液压杆继续向前运动,远端的支撑杆脱离滑动槽进入缺口,但是由于近端的支撑杆还位于滑动槽内,因此收集袋仍然向另一侧运行,当远端支撑杆抵在内壁上时,第一液压缸的液压杆停止运动。第三液压缸的液压杆向下运动,将喷头送入袋体内,此后,控制器等待感应器发出的“开始”指令。

[0032] 如此反复循环,即可重复清洗工作。

[0033] 作为进一步的优化,在支撑杆两端本体上、凸形结构的下方也设置有切割槽,在滑动槽的下方与切割槽位置对应的部位也设置有割刀。这样可以更容易的将捆绑带割断。

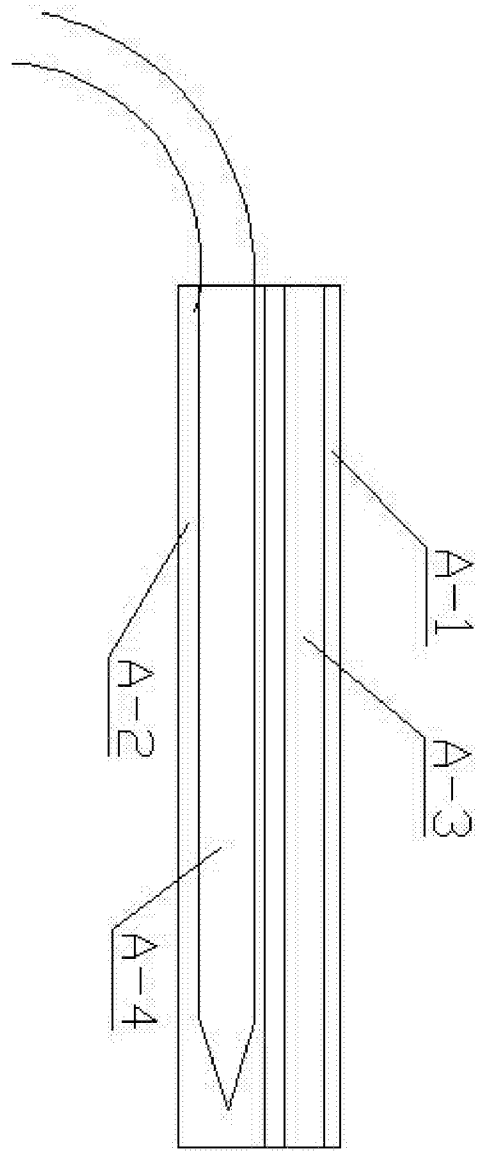


图1

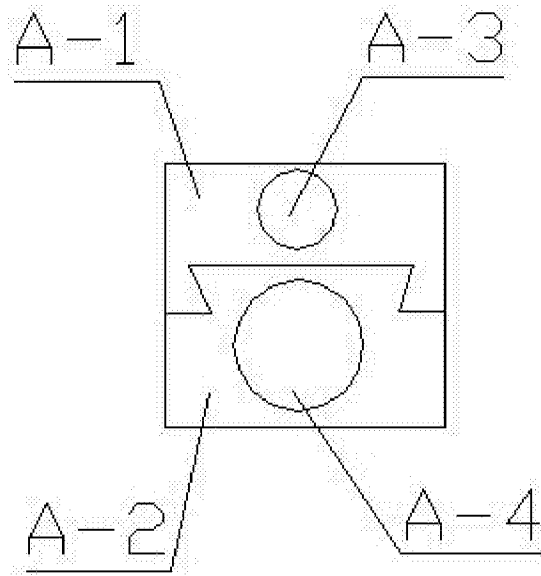


图2

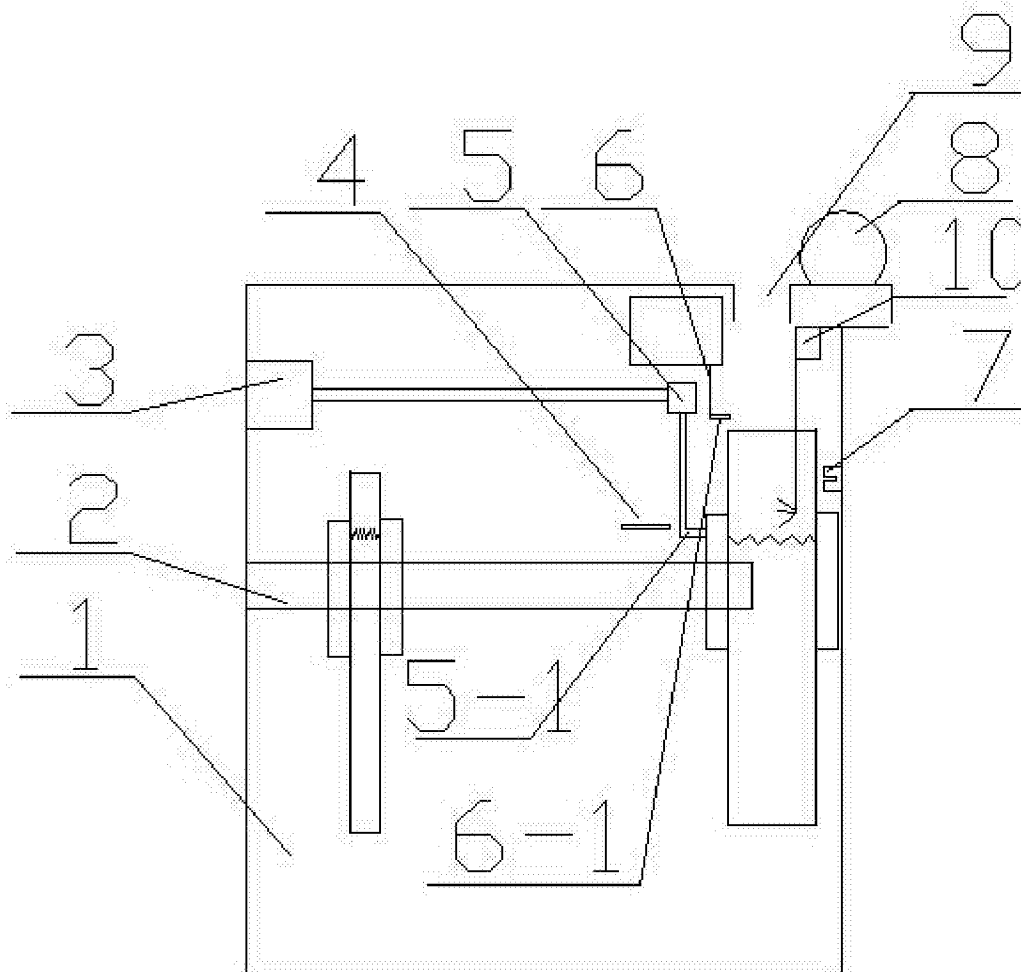


图3

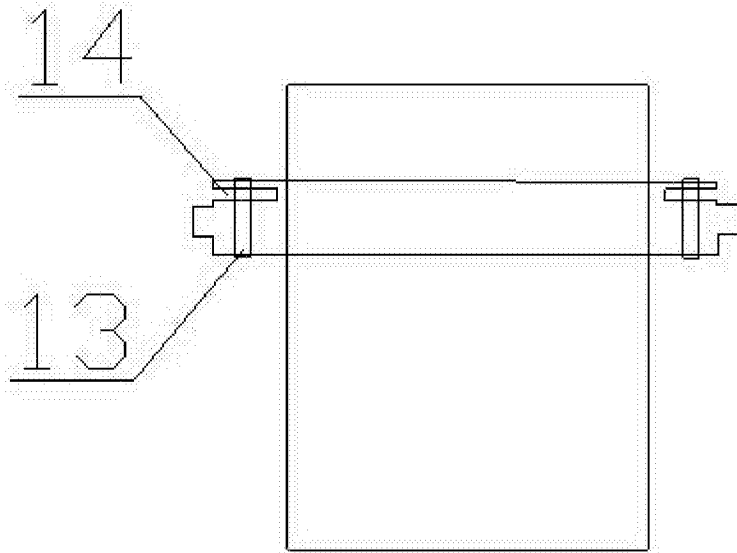


图4

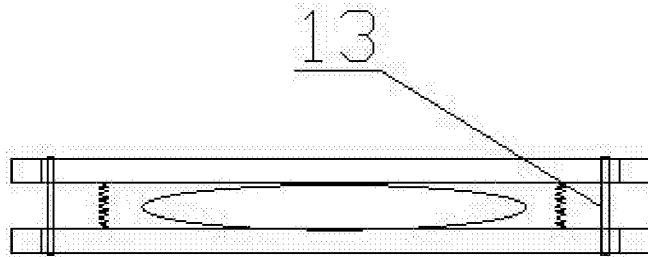


图5

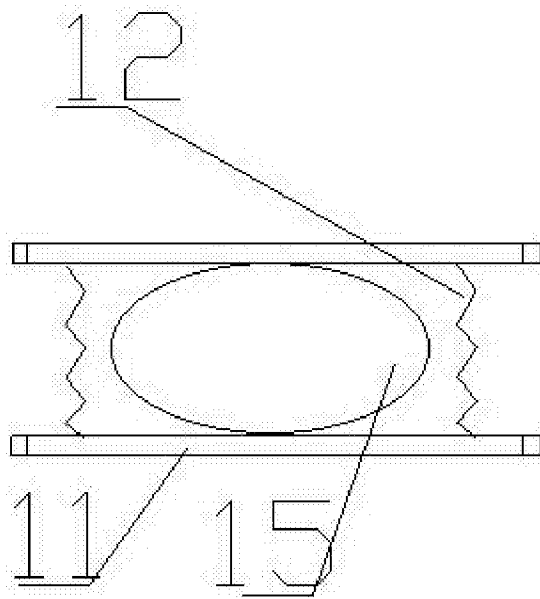


图6

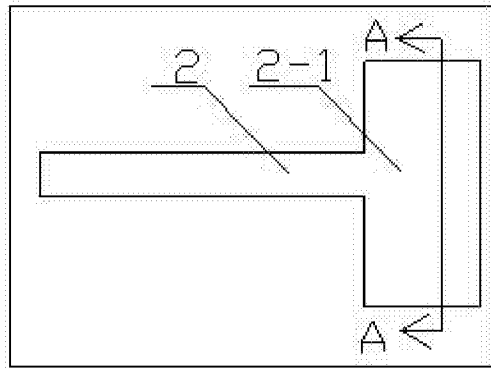


图7

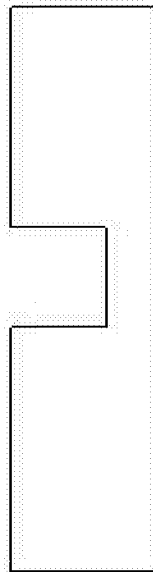


图8

专利名称(译)	一种微创保胆手术息肉基底注水系统		
公开(公告)号	CN104644260B	公开(公告)日	2018-03-09
申请号	CN201410461751.3	申请日	2014-09-12
[标]申请(专利权)人(译)	密雷		
申请(专利权)人(译)	密雷		
当前申请(专利权)人(译)	密雷		
[标]发明人	林开伦 密雷 胡海 刘京山 胡乃海		
发明人	林开伦 密雷 胡海 刘京山 胡乃海		
IPC分类号	A61B18/12		
其他公开文献	CN104644260A		
外部链接	Espacenet SIPO		

摘要(译)

本发明公开了一种微创保胆手术息肉基底注水系统，关键在于：所述系统包括内窥镜，其中内窥镜由照明摄像装置和注水装置两部分组成，其中照明摄像装置包括底部具有梯形凹槽的第一组合块，第一组合块内还设置有第一通孔，在第一通孔的末端密封有第一透明玻璃；注水装置包括上部具有与梯形凹槽相适应的凸块的第二组合块，第二组合块内还设置有第二通孔，第二通孔内装有带有针尖的注水管。本发明结构简单，使用方便，第一组合块和第二组合块可以自由组合，当需要注水时，可以将两者分开。使用时，将两者组合。同时，第二通孔内的注水管可以方便的对基底进行注水。

