



(12) 发明专利申请

(10) 申请公布号 CN 104203072 A

(43) 申请公布日 2014. 12. 10

(21) 申请号 201380017380. 3

(74) 专利代理机构 北京林达刘知识产权代理事

(22) 申请日 2013. 05. 02

务所(普通合伙) 11277

代理人 刘新宇

(30) 优先权数据

(51) Int. Cl.

2012-106332 2012. 05. 07 JP

A61B 1/00(2006. 01)

(85) PCT国际申请进入国家阶段日

2014. 09. 28

(86) PCT国际申请的申请数据

PCT/JP2013/062784 2013. 05. 02

(87) PCT国际申请的公布数据

W02013/168681 JA 2013. 11. 14

(71) 申请人 奥林巴斯医疗株式会社

地址 日本东京都

(72) 发明人 河野宏尚

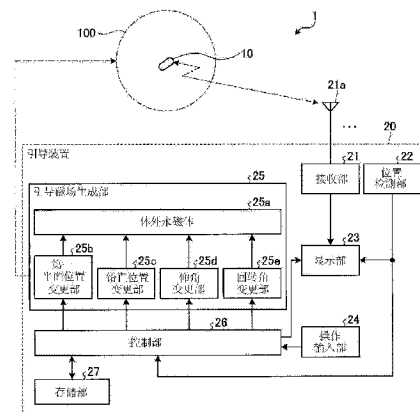
权利要求书3页 说明书22页 附图18页

(54) 发明名称

引导装置以及胶囊型医疗装置引导系统

(57) 摘要

提供一种能够提高用户对胶囊型医疗装置磁性引导系统的操作性的引导装置以及胶囊型医疗装置引导系统。引导装置(20)具备:体外永磁体(25a);使该体外永磁体进行平移和旋转的第一平面位置变更部(25b)~回转角变更部(25e);操作输入部(24),其接收与改变胶囊型内窥镜(10)的位置的动作有关的第一信息以及与改变胶囊型内窥镜(10)的姿势的动作有关的第二信息的输入;以及控制部(26),其根据第一信息和第二信息来控制第一平面位置变更部(25b)~回转角变更部(25e),使体外永磁体(25a)进行平移和旋转,其中,控制部(26)在操作输入部(24)接收到第二信息的情况下,通过使胶囊型内窥镜(10)相对于被检体相对地进行平移来对由于体外永磁体(25a)的旋转而产生的胶囊型内窥镜(10)的位置的改变进行校正。



1. 一种引导装置,将内部配置了永磁体的胶囊型医疗装置导入到被检体内并对该胶囊型内窥镜施加磁场,由此在上述被检体内引导上述胶囊型医疗装置,该引导装置的特征在于,具备:

磁场产生部;

平移机构,其使上述磁场产生部相对于上述被检体相对地平移;

旋转机构,其使上述磁场产生部相对于上述被检体相对地旋转;

输入部,其接收与改变上述胶囊型医疗装置的位置的动作有关的第一信息以及与改变上述胶囊型医疗装置的姿势的动作有关的第二信息的输入;以及

控制部,其根据上述第一信息和上述第二信息来控制上述平移机构和上述旋转机构,使上述磁场产生部相对于上述被检体相对地平移和旋转,

其中,上述控制部在上述输入部接收到上述第二信息的输入的情况下,通过使上述磁场产生部相对于上述被检体相对地平移来对由于上述磁场产生部相对于上述被检体旋转而产生的上述胶囊型医疗装置的位置的改变进行校正。

2. 根据权利要求1所述的引导装置,其特征在于,

上述旋转机构具有以下的机构:使上述磁场产生部在包含上述磁场产生部的磁化方向的铅直面内相对于上述被检体相对地旋转,

上述控制部在根据上述第二信息而通过上述机构使上述磁场产生部旋转的情况下,通过使上述磁场产生部在与上述铅直面和水平面的交线平行的方向上相对于上述被检体相对地平移来对由于上述磁场产生部旋转而产生的上述胶囊型医疗装置的位置的改变进行校正。

3. 根据权利要求1所述的引导装置,其特征在于,

上述旋转机构具有第二机构,该第二机构使上述磁场产生部在使上述磁场产生部的磁化方向相对于铅直轴倾斜的状态下以铅直轴为中心相对于上述被检体相对地旋转,

上述控制部在根据上述第二信息而通过上述第二机构使上述磁场产生部旋转的情况下,通过使上述磁场产生部在水平面内相对于上述被检体相对地平移来对由于上述磁场产生部旋转而产生的上述胶囊型医疗装置的位置的改变进行校正。

4. 根据权利要求1所述的引导装置,其特征在于,

还具备载置台,该载置台用于载置被导入上述胶囊型医疗装置的上述被检体,

上述平移机构具有使上述磁场产生部平移的第一平移机构以及使上述载置台平移的第二平移机构,

上述控制部根据上述第一信息和上述第二信息,通过上述第一平移机构来平移上述平移机构使上述磁场产生部相对于上述被检体相对地平移的总的平移量的一部分,通过上述第二平移机构来平移上述平移量的其余部分。

5. 根据权利要求4所述的引导装置,其特征在于,

上述控制部在上述输入部接收到第二信息的输入的情况下,通过仅使上述第一平移机构平移来对由于上述磁场产生部相对于上述被检体旋转而产生的上述胶囊型医疗装置的位置的改变进行校正。

6. 根据权利要求4所述的引导装置,其特征在于,

上述控制部将上述总的平移量以规定比率分配为上述第一平移机构的平移量以及上

述第二平移机构的平移量。

7. 根据权利要求 4 所述的引导装置,其特征在于,

上述控制部根据上述第一平移机构和上述第二平移机构的上限速度来将上述总的平移量分配为上述第一平移机构的平移量以及上述第二平移机构的平移量。

8. 根据权利要求 1 所述的引导装置,其特征在于,

还具备位置检测部,该位置检测部检测上述胶囊型医疗装置的位置,

上述控制部根据上述位置检测部中的检测结果以及上述磁场产生部旋转的旋转角来计算使上述磁场产生部相对于上述被检体相对地平移的平移量。

9. 根据权利要求 1 所述的引导装置,其特征在于,还具备:

位置检测部,其检测上述胶囊型医疗装置的位置;以及

存储部,其存储上述胶囊型医疗装置与上述磁场产生部之间的距离、上述磁场产生部的旋转角以及使上述磁场产生部相对于上述被检体相对地平移的平移量之间的关系,

上述控制部基于根据上述位置检测部的检测结果计算出的上述胶囊型医疗装置与上述磁场产生部之间的距离以及按照上述输入部接收到的上述第二信息来控制的上述磁场产生部的旋转角,来从上述存储部中提取上述平移量。

10. 根据权利要求 1 所述的引导装置,其特征在于,

还具备存储部,该存储部存储上述磁场产生部的旋转角与使上述磁场产生部相对于上述被检体相对地平移的平移量的代表值之间的关系,

上述控制部根据按照上述输入部接收到的上述第二信息来控制的上述磁场产生部的旋转角,来从上述存储部中提取上述平移量。

11. 根据权利要求 1 所述的引导装置,其特征在于,

还具备存储部,该存储部存储上述胶囊型医疗装置与上述磁场产生部之间的距离、上述磁场产生部的旋转角以及使上述磁场产生部相对于上述被检体相对地平移的平移量之间的关系,

上述输入部还接收同上述胶囊型医疗装置与上述磁场产生部之间的距离有关的信息的输入,

上述控制部根据上述输入部接收到的与距离有关的上述信息以及按照上述第二信息来控制的上述磁场产生部的旋转角,来从上述存储部中提取上述平移量。

12. 根据权利要求 1 所述的引导装置,其特征在于,

上述输入部还接收与上述胶囊型医疗装置的引导模式有关的信息的输入,

上述引导装置还具备存储部,该存储部存储上述引导模式、上述磁场产生部的旋转角以及使上述磁场产生部相对于上述被检体相对地平移的平移量之间的关系,

上述控制部根据上述输入部接收到的与引导模式有关的上述信息,来从上述存储部中提取上述平移量。

13. 根据权利要求 1 所述的引导装置,其特征在于,

还具备位置检测部,该位置检测部检测上述胶囊型医疗装置的位置,

上述控制部根据上述输入部接收到的至少上述第二信息来获取上述胶囊型医疗装置的目标位置信息,根据该目标位置信息和上述位置检测部的检测结果来控制上述胶囊型医疗装置的位置。

14. 根据权利要求 1 所述的引导装置,其特征在于,
上述磁场产生部为永磁体。
15. 一种胶囊型医疗装置引导系统,其特征在于,具备:
胶囊型医疗装置,其内部配置有永磁体;以及
根据权利要求 1 所述的引导装置。

引导装置以及胶囊型医疗装置引导系统

技术领域

[0001] 本发明涉及一种用于对导入到被检体内的胶囊型医疗装置进行引导的引导装置以及胶囊型医疗装置引导系统。

背景技术

[0002] 以往,在内窥镜领域中,正在不断开发大小形成为能够导入到患者等被检体的消化管内的胶囊型内窥镜。胶囊型内窥镜在胶囊型壳体内部具备摄像功能和无线通信功能,在从被检体的口中吞服之后,一边通过蠕动运动等在消化管内进行移动,一边依次获取被检体的脏器内部的图像(以下还称为体内图像)的图像数据并将其以无线方式发送到被检体外部的接收装置。在接收装置中接收到的图像数据被取入到图像显示装置并被实施规定的图像处理。由此,体内图像在显示器中进行静止图像显示或者运动图像显示。医生或者护士等用户观察这样显示在图像显示装置中的体内图像来诊断被检体的脏器的状态。

[0003] 近年来,提出了一种引导系统,其具备利用磁力来引导(以下称为磁性引导)被检体内部的胶囊型内窥镜的引导装置(例如参照专利文献1)。通常,在这种引导系统中,在胶囊型内窥镜的内部设置永磁体(以下还称为体内永磁体)。另外,引导装置具备电磁体、永磁体(以下还称为体外永磁体)等磁场产生部,对导入到被检体内部的胶囊型内窥镜施加磁场,通过从所施加的该磁场产生的磁引力将胶囊型内窥镜磁性引导到期望的位置。在该情况下,在引导系统中设置有能够接收胶囊型内窥镜获取到的图像数据并实时地显示体内图像的显示部,用户一边参照显示部所显示的体内图像一边使用设置于引导系统的操作输入部来对胶囊型内窥镜的磁性引导进行操作。

[0004] 专利文献1:日本特表2008-503310号公报

发明内容

[0005] 发明要解决的问题

[0006] 然而,在这种引导系统中,当为了控制胶囊型内窥镜的姿势而改变体外永磁体的倾斜时,任意平面内的胶囊型内窥镜的约束位置也发生改变。因此,为了校正胶囊型内窥镜的约束位置,必须使体外永磁体也一起移动,但是操作者无法预测此时的体外永磁体的移动方向、移动量,因此还存在操作性降低这种问题。

[0007] 本发明是鉴于上述情况而完成的,目的在于提供一种能够提高用户对引导系统的操作性的引导装置以及胶囊型医疗装置引导系统。

[0008] 用于解决问题的方案

[0009] 为了解决上述问题而达到目的,本发明所涉及的引导装置将内部配置了永磁体的胶囊型医疗装置导入到被检体内并对该胶囊型内窥镜施加磁场,由此在上述被检体内引导上述胶囊型医疗装置,该引导装置的特征在于,具备:磁场产生部;平移机构,其使上述磁场产生部相对于上述被检体相对地平移;旋转机构,其使上述磁场产生部相对于上述被检体相对地旋转;输入部,其接收与改变上述胶囊型医疗装置的位置的动作有关的第一信息

以及与改变上述胶囊型医疗装置的姿势的动作有关的第二信息的输入；以及控制部，其根据上述第一信息和上述第二信息来控制上述平移机构和上述旋转机构，使上述磁场产生部相对于上述被检体相对地平移和旋转，其中，上述控制部在上述输入部接收到上述第二信息的输入的情况下，通过使上述磁场产生部相对于上述被检体相对地平移来对由于上述磁场产生部相对于上述被检体旋转而产生的上述胶囊型医疗装置的位置的改变进行校正。

[0010] 在上述引导装置中，特征在于，上述旋转机构具有以下机构：使上述磁场产生部在包含上述磁场产生部的磁化方向的铅直面内相对于上述被检体相对地旋转，上述控制部在根据上述第二信息而通过上述机构使上述磁场产生部旋转的情况下，通过使上述磁场产生部在与上述铅直面和水平面的交线平行的方向上相对于上述被检体相对地平移来对由于上述磁场产生部旋转而产生的上述胶囊型医疗装置的位置的改变进行校正。

[0011] 在上述引导装置中，特征在于，上述旋转机构具有第二机构，该第二机构使上述磁场产生部在使上述磁场产生部的磁化方向相对于铅直轴倾斜的状态下以铅直轴为中心相对于上述被检体相对地旋转，上述控制部在根据上述第二信息而通过上述第二机构使上述磁场产生部旋转的情况下，通过使上述磁场产生部在水平面内相对于上述被检体相对地平移来对由于上述磁场产生部旋转而产生的上述胶囊型医疗装置的位置的改变进行校正。

[0012] 上述引导装置的特征在于，还具备载置台，该载置台用于载置被导入上述胶囊型医疗装置的上述被检体，上述平移机构具有使上述磁场产生部平移的第一平移机构以及使上述载置台平移的第二平移机构，上述控制部根据上述第一信息和上述第二信息，通过上述第一平移机构来平移上述平移机构使上述磁场产生部相对于上述被检体相对地平移的总的平移量的一部分，通过上述第二平移机构来平移上述平移量的其余部分。

[0013] 在上述引导装置中，特征在于，上述控制部在上述输入部接收到第二信息的输入的情况下，通过仅使上述第一平移机构平移来对由于上述磁场产生部相对于上述被检体旋转而产生的上述胶囊型医疗装置的位置的改变进行校正。

[0014] 在上述引导装置中，特征在于，上述控制部将上述总的平移量以规定比率分配为上述第一平移机构的平移量以及上述第二平移机构的平移量。

[0015] 在上述引导装置中，特征在于，上述控制部根据上述第一平移机构和上述第二平移机构的上限速度来将上述总的平移量分配为上述第一平移机构的平移量以及上述第二平移机构的平移量。

[0016] 上述引导装置的特征在于，还具备位置检测部，该位置检测部检测上述胶囊型医疗装置的位置，上述控制部根据上述位置检测部中的检测结果以及上述磁场产生部旋转的旋转角来计算使上述磁场产生部相对于上述被检体相对地平移的平移量。

[0017] 上述引导装置的特征在于，还具备：位置检测部，其检测上述胶囊型医疗装置的位置；以及存储部，其存储上述胶囊型医疗装置与上述磁场产生部之间的距离、上述磁场产生部的旋转角以及使上述磁场产生部相对于上述被检体相对地平移的平移量之间的关系，上述控制部基于根据上述位置检测部的检测结果计算出的上述胶囊型医疗装置与上述磁场产生部之间的距离以及按照上述输入部接收到的上述第二信息来控制的上述磁场产生部的旋转角，来从上述存储部中提取上述平移量。

[0018] 上述引导装置的特征在于，还具备存储部，该存储部存储上述磁场产生部的旋转角与使上述磁场产生部相对于上述被检体相对地平移的平移量的代表值之间的关系，上述

控制部根据按照上述输入部接收到的上述第二信息来控制的上述磁场产生部的旋转角,来从上述存储部中提取上述平移量。

[0019] 上述引导装置的特征在于,还具备存储部,该存储部存储上述胶囊型医疗装置与上述磁场产生部之间的距离、上述磁场产生部的旋转角以及使上述磁场产生部相对于上述被检体相对地平移的平移量之间的关系,上述输入部还接收同上述胶囊型医疗装置与上述磁场产生部之间的距离有关的信息的输入,上述控制部根据上述输入部接收到的与距离有关的上述信息以及按照上述第二信息来控制的上述磁场产生部的旋转角,来从上述存储部中提取上述平移量。

[0020] 在上述引导装置中,特征在于,上述输入部还接收与上述胶囊型医疗装置的引导模式有关的信息的输入,上述引导装置还具备存储部,该存储部存储上述引导模式、上述磁场产生部的旋转角以及使上述磁场产生部相对于上述被检体相对地平移的平移量之间的关系,上述控制部根据上述输入部接收到的与引导模式有关的上述信息,来从上述存储部中提取上述平移量。

[0021] 在上述引导装置中,特征在于,还具备位置检测部,该位置检测部检测上述胶囊型医疗装置的位置,上述控制部根据上述输入部接收到的至少上述第二信息来获取上述胶囊型医疗装置的目标位置信息,根据该目标位置信息和上述位置检测部的检测结果来控制上述胶囊型医疗装置的位置。

[0022] 在上述引导装置中,特征在于,上述磁场产生部为永磁体。

[0023] 本发明所涉及的胶囊型医疗装置引导系统的特征在于,具备:内部配置有永磁体胶囊型医疗装置以及上述引导装置。

[0024] 发明的效果

[0025] 根据本发明,在被输入与胶囊型医疗装置的旋转有关的信息的情况下,通过使胶囊型医疗装置相对于被检体相对地进行平移来对由于磁场产生部的旋转而产生的胶囊型医疗装置的位置的改变进行校正,因此能够提高用户对胶囊型医疗装置磁性引导系统的操作性。

附图说明

[0026] 图 1 是表示本发明的实施方式 1 所涉及的胶囊型医疗装置引导系统的一个结构例的图。

[0027] 图 2 是表示图 1 示出的引导装置的外观的一个结构例的示意图。

[0028] 图 3 是用于说明图 2 示出的体外永磁体的设置状态的示意图。

[0029] 图 4 是示出图 1 示出的胶囊型内窥镜的内部构造的一例的截面示意图。

[0030] 图 5 是用于说明胶囊型内窥镜内部的摄像元件与永磁体的相对位置关系的示意图。

[0031] 图 6 是用于说明将液体导入到被检体内的状态下的胶囊型内窥镜的样子(未使磁场起作用的状态)的概念图。

[0032] 图 7 是用于说明将液体导入到被检体内的状态下的胶囊型内窥镜的样子(使磁场起作用的状态)的概念图。

[0033] 图 8 是示出图 1 示出的显示部的显示画面所显示的图像的一例的图。

- [0034] 图 9 是说明胶囊型内窥镜的铅直方向的位置控制方法的示意图。
- [0035] 图 10 是说明胶囊型内窥镜的水平方向的位置控制方法的示意图。
- [0036] 图 11 是示出图 1 示出的操作输入部的一例的图。
- [0037] 图 12 是用于说明能够通过图 1 示出的操作输入部来操作的胶囊型医疗装置的磁性引导的图。
- [0038] 图 13 是例示显示部所显示的菜单画面的图。
- [0039] 图 14 是用于说明胶囊型内窥镜的约束位置的校正原理的概念图。
- [0040] 图 15 是用于说明求出体外永磁体的形状与产生磁场的关系的模拟中的评价项目的示意图。
- [0041] 图 16 是表示使用于模拟的永磁体的各边的长度之比的表。
- [0042] 图 17 是表示图 16 示出的各永磁体的磁场强度的图表。
- [0043] 图 18 是表示由图 16 示出的各永磁体所产生的 z 轴方向上的磁梯度的图表。
- [0044] 图 19 是表示由图 16 示出的各永磁体所产生的 x 轴方向上的磁梯度的图表。
- [0045] 图 20 是表示由图 16 示出的各永磁体所产生的 y 轴方向上的磁梯度的图表。
- [0046] 图 21 是表示使用于其它模拟的永磁体的各边长度之比的表。
- [0047] 图 22 是表示图 21 示出的各永磁体的磁场强度的图表。
- [0048] 图 23 是表示由图 21 示出的各永磁体所产生的 z 轴方向上的磁梯度的图表。
- [0049] 图 24 是表示由图 21 示出的各永磁体所产生的 x 轴方向上的磁梯度的图表。
- [0050] 图 25 是表示由图 21 示出的各永磁体所产生的 y 轴方向上的磁梯度的图表。
- [0051] 图 26 是表示 y 轴方向的长度与 z 轴方向的长度的比率同具有各尺寸比的永磁体的磁场强度与类型 y-x-z (33) 的永磁体的磁场强度的比率之间的关系的图表。
- [0052] 图 27 是表示变形例 1-5 所涉及的操作输入部的一例的图。
- [0053] 图 28 是用于说明能够通过图 27 示出的操作输入部来操作的胶囊型医疗装置的磁性引导的图。
- [0054] 图 29 是表示本发明的实施方式 2 所涉及的胶囊型医疗装置磁性引导系统的一个结构例的图。
- [0055] 图 30 是示意性地表示图 29 示出的引导装置的外观的立体图。
- [0056] 图 31 是表示本发明的实施方式 3 所涉及的胶囊型医疗装置引导系统的一个结构例的示意图。

具体实施方式

[0057] 以下,参照附图说明本发明的实施方式所涉及的引导装置和胶囊型医疗装置引导系统。此外,在以下说明中,例示使用了经过口腔导入到被检体内并在蓄积于被检体的胃部的液体中漂浮的胶囊型内窥镜作为胶囊型医疗装置的胶囊型内窥镜用引导系统,但是本发明并不限于本实施方式。即,本发明例如能够使用从被检体的食道至肛门在管腔内进行移动的胶囊型内窥镜、与等渗液一起被从肛门导入的胶囊型内窥镜等各种胶囊型医疗装置。另外,在以下说明中,各图仅以能够理解本发明的内容的程度概要地示出形状、大小以及位置关系。因而,本发明并不限于在各图中例示的形状、大小以及位置关系。此外,在附图的记载中,对相同部分附加相同的附图标记。

[0058] (实施方式 1)

[0059] 图 1 是表示本发明的实施方式 1 所涉及的胶囊型医疗装置引导系统的一个结构例的示意图。图 2 是表示图 1 示出的引导装置的外观的一例的示意图。如图 1 所示,实施方式 1 中的胶囊型医疗装置引导系统 1 具备:胶囊型内窥镜 10,其被导入到被检体的体腔内,内部设置有永磁体;以及引导装置 20,其产生三维磁场 100,由此对被导入到被检体内的胶囊型内窥镜 10 进行磁性引导。

[0060] 胶囊型内窥镜 10 在经口腔摄取等与规定的液体一起被导入到被检体的脏器内部之后,在消化管内部进行移动而最终排出到被检体的外部。胶囊型内窥镜 10 在此期间在被导入到被检体的脏器内部(例如胃内部)的液体中漂浮,一边被磁场 100 磁性引导一边依次拍摄被检体内,以无线方式依次发送通过拍摄获取到的与体内图像对应的图像信息(图像数据)。此外,在后文中说明胶囊型内窥镜 10 的详细构造。

[0061] 引导装置 20 具备:接收部 21,其与胶囊型内窥镜 10 之间进行无线通信而接收胶囊型内窥镜 10 获取到的包含图像信息的无线信号;位置检测部 22,其根据从胶囊型内窥镜 10 接收到的无线信号来检测胶囊型内窥镜 10 在被检体内的位置;显示部 23,其从接收部 21 所接收到的无线信号中获取图像信息,对该图像信息实施规定的信号处理并对体内图像进行画面显示,并且对胶囊型内窥镜 10 在被检体内的位置进行画面显示;操作输入部 24,其接受指示引导胶囊型医疗装置引导系统 1 中的各种操作的信息等的输入;引导磁场生成部 25,其生成用于引导胶囊型内窥镜 10 的磁场;控制部 26,其控制这些各部;以及存储部 27,其存储由胶囊型内窥镜 10 拍摄得到的图像信息等。

[0062] 图 2 是示意性地表示引导装置 20 的外观的立体图。如图 2 所示,在引导装置 20 中,作为载置被检体的载置台,设置有床 20a。在该床 20a 的下部至少配置有用于生成磁场 100 的引导磁场生成部 25。

[0063] 接收部 21 具备多个天线 21a,经由这些多个天线 21a 来依次接收来自胶囊型内窥镜 10 的无线信号。接收部 21 从多个天线 21a 中选择接收电场强度最高的天线,对经由所选择的天线接收到的来自胶囊型内窥镜 10 的无线信号进行解调处理等。由此,接收部 21 从该无线信号中提取与被检体内有关的图像数据。接收部 21 将提取出的包含图像数据的图像信号输出到显示部 23。

[0064] 位置检测部 22 根据接收部 21 所接收到的无线信号的信号强度,进行用于估计胶囊型内窥镜 10 在被检体内的位置的运算。

[0065] 显示部 23 包含液晶显示器等各种显示器,生成包含基于从接收部 21 输入的图像数据的体内图像、其它各种信息的画面并显示于显示器。具体地说,显示部 23 例如显示胶囊型内窥镜 10 拍摄得到的被检体的体内图像群,并且显示与胶囊型内窥镜 10 的位置、姿势有关的信息、与引导操作有关的信息。此时,显示部 23 可以显示引导装置 20 根据所产生的磁场而估计的胶囊型内窥镜 10 的位置、姿势,也可以根据位置检测部 22 的位置检测结果来将与显示中的体内图像对应的被检体内的位置显示于画面。另外,显示部 23 例如显示按照控制部 26 的控制而选择出的体内图像的缩小图像、被检体的患者信息和检查信息等。

[0066] 操作输入部 24 是由具备操纵杆、各种按钮和各种开关的操作台以及键盘等输入设备来实现的,接受用于对胶囊型内窥镜 10 进行磁性引导的引导指示信息、用于对引导装置 20 设定规定的模式的设定信息这种各种信息的输入。引导指示信息为用于控制作为磁

性引导操作对象的胶囊型内窥镜 10 的姿势、位置的信息,详细地说,包含与改变胶囊型内窥镜 10 的位置的动作、改变胶囊型内窥镜 10 的倾斜角(相对于铅直轴的角度)的动作有关的信息、与改变胶囊型内窥镜 10 的视场(后述的摄像部 11A、11B)的方位角(绕铅直轴的角度)的动作有关的信息等。此外,以下,将视场的方位角简称为方位角。操作输入部 24 将接受到输入的这些信息输入到控制部 26。

[0067] 引导磁场生成部 25 生成用于使被导入到被检体内的胶囊型内窥镜 10 的位置、倾斜角、方位角相对于被检体相对地改变的磁场。更详细地说,引导磁场生成部 25 具有:作为产生磁场的磁场产生部的体外永磁体 25a;作为使该体外永磁体 25a 进行平移和旋转的机构的第一平面位置变更部 25b;铅直位置变更部 25c;仰角变更部 25d 以及回转角变更部 25e。

[0068] 图 3 是用于说明体外永磁体 25a 的设置状态的示意图。如图 3 所示,体外永磁体 25a 例如通过具有长方体形状的棒磁体来实现的,将胶囊型内窥镜 10 约束在同与自己的磁化方向平行的四个面中的一个面(以下还称为胶囊相对面 PL)相对的区域。

[0069] 体外永磁体 25a 被配置成在初始状态下胶囊相对面 PL 与水平面平行。以下,将体外永磁体 25a 处于初始状态时的体外永磁体 25a 的配置设为基准配置,将此时的磁化方向设为 X 轴方向,将与磁化方向正交的水平面内的方向设为 Y 轴方向,将铅直方向设为 Z 轴方向。

[0070] 体外永磁体 25a 具有以下形状:在长方体形状的三个方向的边的长度中,与磁化方向正交的水平面方向(在图 3 中 Y 轴方向)的边的长度比磁化方向(在图 3 中 X 轴方向)和与胶囊相对面 PL 正交的方向(在图 3 中 Z 轴方向)的边的长度长。优选体外永磁体 25a 具有在长方体形状的三个方向的边的长度中与胶囊相对面 PL 正交的方向的长度最短的平板形状。此外,在后文中详细说明体外永磁体 25a 的形状。

[0071] 第一平面位置变更部 25b 为使体外永磁体 25a 在水平面内进行平移的平移机构。即,在确保体外永磁体 25a 中被磁化的两个磁极的相对位置的状态下在水平面内进行移动。

[0072] 铅直位置变更部 25c 为使体外永磁体 25a 在铅直方向上进行平移的平移机构。

[0073] 仰角变更部 25d 为使永磁体在包含体外永磁体 25a 的铅直面内旋转而改变磁化方向相对于水平面的角度的旋转机构。仰角变更部 25d 优选使体外永磁体 25a 相对于与胶囊相对面 PL 平行且与磁化方向正交并且通过体外永磁体 25a 的中心的轴(以下称为旋转轴 Y_c)进行旋转。以下,将体外永磁体 25a 与水平面所形成的角度设为仰角 θ 。

[0074] 回转角变更部 25e 使体外永磁体 25a 相对于通过体外永磁体 25a 的中心的铅直方向的轴进行旋转。以下,将体外永磁体 25a 相对于铅直方向的轴的旋转运动称为回转运动。另外,将体外永磁体 25a 相对于基准配置而回转的角度称为回转角 ψ 。

[0075] 通过回转角变更部 25e 使体外永磁体 25a 仅回转回转角 ψ ,在改变旋转轴 Y_c 相对于基准配置的角度状态下通过仰角变更部 25d 使体外永磁体 25a 相对于旋转轴 Y_c 进行旋转,由此能够改变被体外永磁体 25a 所产生的磁场约束的胶囊型内窥镜 10 的倾斜角和方位角。

[0076] 控制部 26 根据位置检测部 22 的检测结果以及操作输入部 24 接受到的引导指示信息来控制引导磁场生成部 25 的各部的动作,由此将胶囊型内窥镜 10 引导为用户期望的

位置和姿势。此时,控制部 26 为了对由于体外永磁体 25a 旋转而产生的用户不期望的胶囊型内窥镜 10 的位置改变进行校正,计算校正方向和校正量,根据计算出的校正方向和校正量来控制第一平面位置变更部 25b 的动作。

[0077] 存储部 27 使用快闪存储器或者硬盘等可重写地保存信息的存储介质来实现。存储部 27 除了存储由胶囊型内窥镜 10 拍摄得到的被检体的体内图像群的图像数据以外,还存储控制部 26 用于控制引导装置 20 的各部的各种程序、各种参数这种信息。

[0078] 接着,说明胶囊型内窥镜 10 的详细构造。

[0079] 图 4 是表示胶囊型内窥镜 10 的内部构造的一例的截面示意图。如图 4 所示,胶囊型内窥镜 10 具备大小形成为容易导入到被检体的脏器内部的外壳即胶囊型壳体 12 以及拍摄相互不同的摄像方向的被摄体而生成图像信息的摄像部 11A、11B。另外,胶囊型内窥镜 10 具备:无线通信部 16,其将由摄像部 11A、11B 获取到的图像信息以无线方式发送到外部;控制部 17,其控制胶囊型内窥镜 10 的各结构部;以及电源部 18,其将电力提供给胶囊型内窥镜 10 的各结构部。并且,胶囊型内窥镜 10 具备用于能够实现引导装置 20 的磁性引导的永磁体 19。

[0080] 胶囊型壳体 12 为大小形成为能够导入到被检体的脏器内部的外壳,通过利用圆顶形状壳体 12b、12c 来封住筒状壳体 12a 的两侧开口端来实现。圆顶形状壳体 12b、12c 为对于可见光等规定波长频带的光来说透明的圆顶形状的光学部件。另外,筒状壳体 12a 为对于可见光来说大致不透明的有色壳体。如图 4 所示,在由这些筒状壳体 12a 和圆顶形状壳体 12b、12c 形成的胶囊型壳体 12 内部不透液体地设置摄像部 11A、11B、无线通信部 16、控制部 17、电源部 18 以及永磁体 19。

[0081] 摄像部 11A 具有 LED 等照明部 13A、聚光透镜等光学系统 14A 以及 CMOS 图像传感器或者 CCD 等摄像元件 15A。照明部 13A 对摄像元件 15A 的摄像视场发出白色光等照明光,隔着圆顶形状壳体 12b 来照明摄像视场内的被摄体。光学系统 14A 将来自该摄像视场的反射光会聚到摄像元件 15A 的摄像面,并使摄像视场的被摄体像成像。摄像元件 15A 接收会聚在摄像面的来自摄像视场的反射光,对接收到的光信号进行光电变换处理,生成表示摄像视场的被摄体像、即被检体的体内图像的图像信息。

[0082] 摄像部 11B 与摄像部 11A 同样地,具有 LED 等照明部 13B、聚光透镜等光学系统 14B 以及 CMOS 图像传感器或者 CCD 等摄像元件 15B。

[0083] 如图 4 所示,在胶囊型内窥镜 10 为拍摄长轴 La 方向的前方和后方的复眼式胶囊型医疗装置的情况下,这些摄像部 11A、11B 被配置成各光轴与作为胶囊型壳体 12 的长边方向的中心轴的长轴 La 大致平行或者大致一致且各摄像视场朝向相互相反方向。即,以摄像元件 15A、15B 的摄像面与长轴 La 正交的方式安装摄像部 11A、11B。

[0084] 无线通信部 16 具备天线 16a,将由上述摄像部 11A、11B 获取到的图像信息经由天线 16a 依次以无线方式发送到外部。具体地说,无线通信部 16 从控制部 17 获取基于摄像部 11A 或者摄像部 11B 所生成的图像信息的图像信号,对该图像信号进行调制处理等,生成对该图像信号进行调制得到的无线信号。无线通信部 16 将该无线信号经由天线 16a 发送到外部的接收部 21。

[0085] 控制部 17 控制摄像部 11A、11B 和无线通信部 16 的各动作,并且控制这些各结构部之间的信号的输入输出。具体地说,控制部 17 使摄像元件 15A 拍摄照明部 13A 照明的摄

像视场内的被摄体,使摄像元件 15B 拍摄照明部 13B 照明的摄像视场内的被摄体。另外,控制部 17 具有用于生成图像信号的信号处理功能。控制部 17 从摄像元件 15A、15B 获取图像信息,每次获取图像信息时对该图像信息实施规定的信号处理,生成包含图像数据的图像信号。并且,控制部 17 控制无线通信部 16 以将这种图像信号按照时间序列依次以无线方式发送到外部。

[0086] 电源部 18 为纽扣型电池或者电容器等蓄电部,具有磁开关、光开关等开关部。电源部 18 根据从外部施加的磁场来切换电源的接通和断开状态,在接通状态的情况下,将蓄电部的电力适当地提供给胶囊型内窥镜 10 的各结构部(摄像部 11A、11B、无线通信部 16 以及控制部 17)。另外,电源部 18 在断开状态的情况下,停止对胶囊型内窥镜 10 的各结构部的电力提供。

[0087] 通过永磁体 19,能够利用引导磁场生成部 25 所生成的磁场 100 对胶囊型内窥镜 10 进行磁性引导,该永磁体 19 以磁化方向相对于长轴 La 保持倾斜的方式固定配置于胶囊型壳体 12 的内部。具体地说,永磁体 19 被配置成磁化方向与长轴 La 正交。永磁体 19 追随从外部施加的磁场而进行动作,其结果,实现引导磁场生成部 25 对胶囊型内窥镜 10 的磁性引导。

[0088] 在此,参照图 5 来说明摄像元件 15A、15B 与永磁体 19 的相对位置关系。永磁体 19 以相对于上述摄像部 11A、11B 相对固定的状态固定配置于胶囊型壳体 12 的内部。更详细地说,永磁体 19 被配置成其磁化方向相对于摄像元件 15A、15B 的各摄像面的上下方向相对地固定。具体地说,如图 5 所示,永磁体 19 被配置成其磁化方向 Y_m 与摄像元件 15A、15B 的各摄像面的上下方向 Y_u 平行。

[0089] 图 6 是用于说明将液体 W 导入到被检体内的状态下的胶囊型内窥镜 10 的样子的概念图。此外,图 6 示出用于控制胶囊型内窥镜 10 的位置和姿势的、来自引导磁场生成部 25 的磁场未作用于胶囊型内窥镜 10 内的永磁体 19 的状态。

[0090] 在实施方式 1 中例示的胶囊型内窥镜 10 被设计成浮在液体 W 内。另外,胶囊型内窥镜 10 的重心 G 被设定为从胶囊型内窥镜 10 的几何学中心 C 沿着胶囊型内窥镜 10 的长轴 La(胶囊型内窥镜 10 的长边方向的中心轴;参照图 4) 偏离的位置。具体地说,关于胶囊型内窥镜 10 的重心 G,通过调整电源部 18 和永磁体 19 等的各结构部的配置,被设定为位于长轴 La 上且从胶囊型壳体 12 的几何学中心 C 向摄像部 11B 侧偏离的位置。由此,胶囊型内窥镜 10 以自己的长轴 La 与铅直方向(即重力方向)大致平行的状态漂浮在液体 W 中。换言之,胶囊型内窥镜 10 在连结几何学的中心 C 与重心 G 的直线直立的状态下漂浮在液体 W 中。胶囊型内窥镜 10 在这种直立姿势下使摄像部 11A 的摄像视场朝向铅直上方并且使摄像部 11B 的摄像视场朝向铅直下方。此外,液体 W 为水或者生理食盐水等对人体无害的液体。

[0091] 另外,如上所述,永磁体 19 被配置成其磁化方向 Y_m (参照图 5) 与长轴 La 正交。即,永磁体 19 的磁化方向 Y_m 与胶囊型内窥镜 10 的径向一致。因而,在用于控制胶囊型内窥镜 10 的位置和姿势的磁场未作用于永磁体 19 的情况下,胶囊型内窥镜 10 以磁化方向 Y_m 与水平方向一致的状态漂浮在液体 W 中。另外,此时,通过磁化方向 Y_m 以及连结胶囊型壳体 12 的几何学中心 C 与重心 G 的线的平面成为铅直平面。

[0092] 图 7 是用于说明将液体 W 导入到被检体内的状态下的胶囊型内窥镜 10 的样子的

概念图,示出使用于控制胶囊型内窥镜 10 的倾斜角的磁场作用于永磁体 19 的状态。

[0093] 如图 7 所示,通过使磁场从外部作用于胶囊型内窥镜 10 的永磁体 19 能够控制胶囊型内窥镜 10 的长轴 La 相对于重力方向 Dg 的倾斜。例如,通过使磁力线的方向相对于水平面具有角度的磁场作用于永磁体 19,能够使胶囊型内窥镜 10 相对于重力方向 Dg 倾斜以使永磁体 19 的磁化方向 Ym 与该磁力线大致平行。在该情况下,磁化方向 Ym 维持包含在铅直平面内的状态且胶囊型内窥镜 10 的姿势发生变化。进行这种控制的磁场是通过引导装置 20 的仰角变更部 25d 改变体外永磁体 25a 的仰角 θ 来实现的(参照图 1 和图 3)。

[0094] 因而,在使胶囊型内窥镜 10 倾斜的状态下,通过施加以重力方向 Dg 为中心而回传的磁场来如箭头所示使胶囊型内窥镜 10 绕重力方向 Dg 进行回转,能够容易地获取到胶囊型内窥镜 10 周围的体内图像。进行这种控制的磁场是通过引导装置 20 的回转角变更部 25e 使体外永磁体 25a 进行回转来实现的(参照图 1 和图 3)。

[0095] 此时,引导装置 20 的显示部 23 以使随着胶囊型内窥镜 10 的磁性引导而产生的体内图像内的被摄体的上下方向与显示画面的上下方向一致的显示方式显示由胶囊型内窥镜 10 得到的被检体的体内图像。其结果,如图 8 所示,在显示部 23 的显示画面 M 中,以胶囊型内窥镜 10 的摄像元件 15A 的上部区域 Pu 的元件拍摄得到的液面 Ws 成为与摄像部 11A 对应的图像的上部的方式进行显示。而且,永磁体 19 的磁化方向 Ym 与摄像元件 15A、15B 的各摄像面的上下方向 Yu 平行,因此与永磁体 19 的磁化方向 Ym 平行的方向与显示部 23 的显示画面的上下方向一致。

[0096] 如图 9 所示,使在胶囊相对面 PL 内具有磁场强度的峰的磁场(参照图 9 的 (a))作用于胶囊型内窥镜 10 的永磁体 19,牵引永磁体 19 来将胶囊型内窥镜 10 约束在该磁场的峰位置,由此能够控制胶囊型内窥镜 10 在水平方向上的平移运动(参照图 9 的 (b))。具体地说,这种磁场是通过引导装置 20 的第一平面位置变更部 25b 使体外永磁体 25a 在水平面内进行移动来实现的。

[0097] 如图 10 所示,通过使磁梯度的分布根据与胶囊相对面 PL 正交的方向上的距离而发生变化的磁场作用于胶囊型内窥镜 10 的永磁体 19,能够控制胶囊型内窥镜 10 在铅直方向上的平移运动。具体地说,这种磁场是通过引导装置 20 的铅直位置变更部 25c 使体外永磁体 25a 在铅直方向上进行移动来实现的。

[0098] 例如图 10 的 (a) 所示,在将胶囊相对面 PL 设为水平的情况下,使铅直位置越高则磁梯度越弱的磁场作用于永磁体 19。此时,如图 10 的 (b) 所示,当使体外永磁体 25a 向上方移动而使永磁体 19 的铅直位置相对降低时,施加到永磁体 19 的磁引力变强,胶囊型内窥镜 10 被施加向下方的力。此外,胶囊型内窥镜 10 在铅直方向上的位置大致维持在胶囊型内窥镜 10 相对于液体 W 的浮力、对胶囊型内窥镜 10 施加的重力以及由体外永磁体 25a 施加的磁引力取得平衡的位置。

[0099] 接着,说明图 1 示出的操作输入部 24 的具体结构和动作。

[0100] 图 11 的 (a) 是操作输入部 24 的主视图,图 11 的 (b) 是操作输入部 24 的右侧视图。图 12 是表示通过操作输入部 24 的各结构部位的操作来指示的胶囊型内窥镜 10 的运动的图。

[0101] 如图 11 的 (a) 所示,操作输入部 24 具备两个操纵杆 31、32,该两个操纵杆 31、32 用于对引导磁场生成部 25 对胶囊型内窥镜 10 的磁性引导进行三维操作。操纵杆 31、32 能

够在上下方向和左右方向上进行倾动操作。

[0102] 如图 11 的 (b) 所示,在操纵杆 31 的背面设置有向上按钮 34U、向下按钮 34B。通过按压向上按钮 34U 将指示胶囊型内窥镜 10 的上方引导的引导指示信息输入到控制部 26,通过按压向下按钮 34B 将指示胶囊型内窥镜 10 的下方引导的引导指示信息输入到控制部 26。在操纵杆 31 的上部设置有捕捉按钮 35。通过按压捕捉按钮 35 来捕捉显示部 23 所显示的体内图像。另外,在操纵杆 32 的上部设置有接近按钮 36。通过按压接近按钮 36 将引导胶囊型内窥镜 10 以使胶囊型内窥镜 10 的摄像部 11A 侧接近摄像部 11A 的摄像对象的引导指示信息输入到控制部 26。

[0103] 如图 11 的 (a) 所示,操纵杆 31 的箭头 Y11j 示出的上下方向的倾动方向与如图 12 的箭头 Y11 所示胶囊型内窥镜 10 的前端以通过铅直轴 Az 的方式摆动的摆动引导方向对应。在与操纵杆 31 的箭头 Y11j 的倾动操作对应的引导指示信息从操作输入部 24 输入到控制部 26 的情况下,控制部 26 根据该引导指示信息,与操纵杆 31 的倾动方向相应地运算胶囊型内窥镜 10 前端在绝对坐标系上的引导方向并与操纵杆 31 的倾动操作相应地运算引导量。而且,引导磁场生成部 25 控制仰角变更部 25d,使得例如在运算出的引导方向上与运算出的引导量相应地改变体外永磁体 25a 的仰角。

[0104] 如图 11 的 (a) 所示,操纵杆 31 的箭头 Y12j 示出的左右方向的倾动方向与如图 12 的箭头 Y12 所示胶囊型内窥镜 10 以铅直轴 Az 为中心而旋转的旋转引导方向对应。在与操纵杆 31 的箭头 Y12j 的倾动操作对应的引导指示信息从操作输入部 24 输入到控制部 26 的情况下,控制部 26 根据该引导指示信息,与操纵杆 31 的倾动方向相应地运算胶囊型内窥镜 10 前端在绝对坐标系上的引导方向,并且与操纵杆 31 的倾动操作相应地运算引导量,进一步,控制回转角变更部 25e 以使体外永磁体 25a 在例如运算得到的引导方向上与运算得到的引导量相应地进行回转。

[0105] 如图 11 的 (a) 所示,操纵杆 32 的箭头 Y13j 示出的上下方向的倾动方向与如图 12 的箭头 Y13 所示在胶囊型内窥镜 10 的长轴 La 投影到水平面 Hp 的方向上平移的水平后移引导方向或者水平前移引导方向对应。在与操纵杆 32 的箭头 Y13j 的倾动操作对应的引导指示信息从操作输入部 24 输入到控制部 26 的情况下,控制部 26 根据该引导指示信息,与操纵杆 32 的倾动方向相应地运算胶囊型内窥镜 10 前端在绝对坐标系上的引导方向和引导量,控制第一平面位置变更部 25b 以使体外永磁体 25a 与运算得到引导方向和引导量相应地平移。

[0106] 如图 11 的 (a) 所示,操纵杆 32 的箭头 Y14j 示出的左右方向的倾动方向与如图 12 的箭头 Y14 所示胶囊型内窥镜 10 在水平面 Hp 内在与长轴 La 投影到水平面 Hp 的方向垂直的方向上平移的水平右移引导方向或者水平左移引导方向对应。在与操纵杆 32 的箭头 Y14j 的倾动操作对应的引导指示信息从操作输入部 24 输入到控制部 26 的情况下,控制部 26 根据该引导指示信息,与操纵杆 32 的倾动方向相应地运算胶囊型内窥镜 10 前端在绝对坐标系上的引导方向和引导量,控制第一平面位置变更部 25b 以使体外永磁体 25a 与运算得到的引导方向和引导量相应地平移。

[0107] 另外,在操纵杆 32 的背面设置有向上按钮 34U 和向下按钮 34B。在如图 11 的 (b) 的箭头 Y15j 所示那样按压向上按钮 34U 的情况下,指示沿着图 12 示出的铅直轴 Az 如箭头 Y15 所示那样向上平移的向上动作。另外,在如图 11 的 (b) 的箭头 Y16j 所示那样按压向下

按钮 34B 的情况下,指示沿着图 12 示出的铅直轴 Az 如箭头 Y16 所示那样向下平移的向下动作。在与向上按钮 34U 或者向下按钮 34B 的箭头 Y15j、Y16j 的按压操作对应的引导指示信息从操作输入部 24 输入到控制部 26 的情况下,控制部 26 根据该引导指示信息,与被按压的按钮相应地运算胶囊型内窥镜 10 前端在绝对坐标系上的引导方向和引导量,控制铅直位置变更部 25c 以使体外永磁体 25a 与运算得到的引导方向和引导量相应地在铅直方向上平移。例如在按压向上按钮 34U 的情况下,铅直位置变更部 25c 使体外永磁体 25a 朝向铅直轴 Az 的下方向(远离胶囊型内窥镜 10 的方向)平移。由此,胶囊型内窥镜 10 如箭头 Y15 所示那样上升。另一方面,在按压向下按钮 34B 的情况下,铅直位置变更部 25c 使体外永磁体 25a 朝向铅直轴 Az 的上方向(接近胶囊型内窥镜 10 的方向)平移。由此,胶囊型内窥镜 10 如箭头 Y16 所示那样下降。

[0108] 此外,操作输入部 24 也可以与这种操纵杆 31、32 一起具有由各种操作按钮、键盘等构成的输入设备。

[0109] 图 13 是表示显示部 23 所显示的菜单画面 S 的显示例的示意图。在该菜单画面 S 中,在左上方的区域 S1 内显示被检体的患者姓名、患者 ID、出生年月日、性别、年龄等各被检体信息,在中央的区域 S2 内的左侧显示摄像部 11A 拍摄得到的生物体图像 Sg1,右侧显示 11B 拍摄得到的生物体图像 Sg2,在区域 S2 下方的区域 S3 内,对通过捕捉按钮 35 的按压操作而捕捉到的各图像与捕捉时间一起进行缩小显示,在左侧的区域 S4 内,作为胶囊型内窥镜 10 的姿势图而显示铅直面上的姿势图 Sg3、水平面上的姿势图 Sg4。各姿势图 Sg3、Sg4 所显示的胶囊型内窥镜 10 的姿势显示与操作输入部 24 的引导指示信息对应的姿势。在实施方式 1 中,来自操作输入部 24 的输入量反映于进行引导的力,因此能够认为所显示的胶囊型内窥镜 10 的姿势与胶囊型内窥镜 10 的实际姿势大致相同,对操作者的引导指示辅助也提高。此外,在该姿势图 Sg3、Sg4 中,用箭头表示能够对胶囊型内窥镜 10 进行引导的方向,并在存在任一引导方向的操作输入的情况下改变与所输入的方向对应的箭头的显示颜色来辅助操作者的操作。

[0110] 接着,详细说明改变胶囊型内窥镜 10 的姿势时的控制部 26 的动作。在此,当为了改变胶囊型内窥镜 10 的姿势而使体外永磁体 25a 进行旋转时,由于由此产生的磁场的改变,使胶囊型内窥镜 10 在水平面内移动的推力作用于胶囊型内窥镜 10,导致胶囊型内窥镜 10 的约束位置从用户所期望的位置偏离。

[0111] 例如图 14 所示,胶囊型内窥镜 10 在铅直面(ZX 面)内的约束位置由铅直方向上的胶囊型内窥镜 10 与体外永磁体 25a 之间的距离、即胶囊型内窥镜 10 的高度 H 和体外永磁体 25a 的旋转角 θ 来决定。因此,在胶囊型内窥镜 10 位于 $X = X_0$ 、 $Z = H_n$ ($n = 1, 2, \dots$) 的情况下,当使体外永磁体 25a 仅旋转仰角 θ_n 时,胶囊型内窥镜 10 的约束位置向 $-X$ 轴方向上仅改变距离 D_n 。

[0112] 因此,控制部 26 为了将胶囊型内窥镜 10 维持在原位置 ($X = X_0$) 而进行控制,使胶囊型内窥镜 10 向与胶囊型内窥镜 10 的位置改变方向相反的方向(校正方向)使胶囊型内窥镜 10 仅移动与由于体外永磁体 25a 的旋转而产生的改变量对应的量(校正量)。由此,抵消胶囊型内窥镜 10 的约束位置的改变。

[0113] 此外,在实际的 XYZ 坐标上,校正方向成为包含体外永磁体 25a 的磁化方向的铅直面与水平面相交叉的轴中的、与仰角变更部 25d 使体外永磁体 25a 旋转的旋转方向相反的

方向。另外,上述校正量 D_n 根据提供胶囊型内窥镜 10 的方位角的体外永磁体 25a 的回转角 ψ ,被分配到 X 轴方向的校正量和 Y 轴方向的校正量。

[0114] 作为具体动作,控制部 26 根据从位置检测部 22 输出的检测结果来获取胶囊型内窥镜 10 在铅直方向上的位置(与图 14 示出的距离 H_1 、 H_2 对应)。另外,控制部 26 根据从操作输入部 24 输入的引导指示信息来计算用户期望的胶囊型内窥镜 10 的方位角和倾斜角的改变以及实现移动所需的体外永磁体 25a 的回转角 ψ 、仰角 θ 、平移方向和平移量。而且,为了校正由于体外永磁体 25a 的旋转而产生的胶囊型内窥镜 10 的约束位置的改变,使用回转角 ψ 来计算校正方向,并且使用仰角 θ 来计算校正量。此外,此时使用的计算式预先被存储到存储部 27。并且,控制部 26 使用计算出的校正方向和校正量来校正基于引导指示信息的体外永磁体 25a 的平移方向和平移量。而且,控制部 26 控制引导磁场生成部 25 的各部,使得以计算出的回转角 ψ 和仰角 θ 来变更体外永磁体 25a 的回转和旋转,并且使体外永磁体 25a 以校正过的平移方向和平移量进行平移。

[0115] 此外,也可以是代替计算上述校正方向和校正量,控制部 26 将与体外永磁体 25a 的回转角 ψ 和仰角 θ 以及胶囊型内窥镜 10 在铅直方向上的位置对应的校正方向和校正量预先存储在存储部 27 中,在从操作输入部 24 输入用于使胶囊型内窥镜 10 进行旋转的引导指示信息时,根据输入的引导指示信息和位置检测部 22 的检测结果(胶囊型内窥镜 10 在铅直方向上的位置),从存储部 27 提取所需的校正方向和校正量。

[0116] 另外,控制部 26 也可以进行以下控制:在第一平面位置变更部 25b 使体外永磁体 25a 平移时,根据平移量来调节体外永磁体 25a 的平移速度,使得在规定时间内完成胶囊型内窥镜 10 的移动。

[0117] 接着,说明与体外永磁体 25a 的形状有关的条件。

[0118] 本发明者们为了使体外永磁体 25a 有效地产生用于引导胶囊型内窥镜 10 的磁场,通过模拟来求出永磁体的形状(纵、横、高之比)与产生磁场之间的关系。图 15 是用于说明该模拟中的评价项目的示意图。如图 15 所示,在本模拟中,将永磁体的磁化方向设定为 x 轴方向、将与模拟位置相对的面 PL' 中的与磁化方向正交的方向设定为 y 轴方向、将与面 PL' 正交的方向设定为 z 轴方向,对模拟位置处的磁场强度、该位置处的 z 轴方向、x 轴方向以及 y 轴方向上的各磁梯度进行了评价。此外,磁场强度影响变更胶囊型内窥镜 10 的倾斜角和方位角时的引导。z 轴方向的磁梯度影响对胶囊型内窥镜 10 的 z 轴方向上的引导。x 轴方向的磁梯度影响对胶囊型内窥镜 10 的 x 轴方向上的引导。y 轴方向的磁梯度影响对胶囊型内窥镜 10 的 y 轴方向上的引导。

[0119] 另外,在本模拟中,使用了长方体(包含立方体)的永磁体。图 16 是表示使用于模拟的永磁体的各边的长度之比的表。图 16 示出的“x 轴方向的长度”对应于与 x 轴平行的边的长度,“y 轴方向的长度”对应于与 y 轴平行的边的长度,“z 轴方向的长度”对应于与 z 轴平行的边的长度。另外,在图 16 的“类型”一栏中,从左侧起依次表示各永磁体的边中的长的边。例如类型“x-y-z”表示与 x 轴平行的边最长且与 z 轴平行的边最短的长方体形状。此外,类型“xyz”表示全部边的长度相等的立方体。

[0120] 图 17 是表示图 16 示出的各永磁体的磁场强度的图表。图 18 是表示由图 16 示出的各永磁体所产生的 z 轴方向上的磁梯度的图表。图 19 是表示由图 16 示出的各永磁体所产生的 x 轴方向上的磁梯度的图表。图 20 是表示由图 16 示出的各永磁体所产生的 y 轴方

向上的磁梯度的图表。此外,在图 17 中,对磁场强度的值进行了标准化。另外,在图 18 ~ 图 20 中,对磁梯度的值进行了标准化。在图 19 和图 20 中,横轴表示对从通过永磁体中心的 z 轴方向的轴(中心轴)起的距离进行标准化所得到的值。

[0121] 为了有效地进行胶囊型内窥镜 10 的方位角和倾斜角的控制,优选永磁体所产生的磁场强度高。这一点,如图 17 所示,得到较大磁场强度的磁体为类型 $y-x-z$ 和类型 $x-y-z$ 。因而,可知适合于胶囊型内窥镜 10 的方位角和倾斜角的控制的形状为 z 轴方向的长度比 y 轴方向的长度短的形状。并且,可以说更优选 z 轴方向的长度比 x 轴方向和 y 轴方向的长度短的平坦的形状。

[0122] 另外,在使永磁体绕与 y 轴平行的轴进行旋转的情况下,使向与 y 轴正交的 zx 平面的投影面积小能够缩小旋转时的永磁体的移动区域,因此优选使用。因而,优选将 x 轴方向的长度设得短。在该情况下,能够更接近被检体地设置永磁体,因此在被检体内能够高效率地生成强度高的磁场,能够使引导磁场生成部 25 小型化。

[0123] 为了进行胶囊型内窥镜 10 在铅直方向上的位置控制,优选铅直方向上的磁梯度大。这一点,如图 18 所示,在 z 轴方向上得到较大的磁梯度的磁体为类型 $y-x-z$ 和类型 $x-y-z$ 。因而,可知适合于胶囊型内窥镜 10 在铅直方向上的位置控制的形状为将 z 轴方向的长度设得短的平坦的形状。

[0124] 为了进行胶囊型内窥镜 10 在水平方向上的位置控制,优选水平方向上的磁梯度大。这一点,如图 19 所示,在 x 轴方向上得到较大的磁梯度的磁体为类型 $y-x-z$ 和类型 $y-z-x$ 。此外,可知在类型 $x-z-y$ 和类型 $x-y-z$ 的情况下,在远离永磁体的位置处形成了磁梯度的峰。另外,如图 20 所示,在 y 轴方向上得到较大的磁梯度的磁体为类型 $y-x-z$ 和类型 $x-y-z$ 。由此,可知适合于胶囊型内窥镜 10 在水平方向上的控制的形状为与 x 轴方向和 z 轴方向的长度相比 y 轴方向的长度更长的形状。另外,可以说优选 x 轴方向的长度与 y 轴方向和 z 轴方向的长度相比不太长。

[0125] 根据上述模拟的结果可知,适合于胶囊型内窥镜 10 的控制的体外永磁体 25a 的形状为 y 轴方向的长度最长而 z 轴方向的长度最短的平板状。因此,本发明者们接着进行了用于求出体外永磁体 25a 各边的长度的最佳比率的其它模拟。

[0126] 图 21 是表示使用于其它模拟的永磁体各边的长度之比的表。图 21 示出的“ x 轴方向的长度”对应于与 x 轴平行的边的长度,“ y 轴方向的长度”对应于与 y 轴平行的边的长度,“ z 轴方向的长度”对应于与 z 轴平行的边的长度。另外,在图 21 的“类型”一栏中,从左侧起依次示出各永磁体的边中的长的边,括弧中的数值表示 z 轴方向的长度相对于 x 轴方向的长度的比率。如图 21 所示,在该模拟中,也均使用与 y 轴方向平行的边最长且与 z 轴方向平行的边最短的长方体永磁体。

[0127] 图 22 是表示图 21 示出的各永磁体的磁场强度的图表。图 23 是表示由图 21 示出的各永磁体所产生的 z 轴方向上的磁梯度的图表。图 24 是表示由图 21 示出的各永磁体所产生的 x 轴方向上的磁梯度的图表。图 25 是表示由图 21 示出的各永磁体所产生的 y 轴方向上的磁梯度的图表。此外,在图 22 中,对磁场强度的值进行了标准化。另外,在图 23 ~ 图 25 中,对磁梯度的值进行了标准化。在图 24 和图 25 中,横轴表示对从通过永磁体中心的 z 轴方向的轴(中心轴)起的距离进行标准化所得到的值。

[0128] 如图 22 和图 23 所示,可知磁场强度和 z 轴方向上的磁梯度均得到良好的结果,改

变永磁体的各边长度的比率而得到的效果小。

[0129] 另一方面,如图 24 所示,可知相对于永磁体在 z 轴方向的长度而将 y 轴方向的长度设定得越长(例如类型 y-x-z(33) 和类型 y-x-z(50)),则 x 轴方向上的磁梯度的提高越明显。另一方面,在该情况下,当该比率变得极端时(例如类型 y-x-z(33)),如图 25 所示,可知 y 轴方向上的磁梯度恶化。然而, x 轴方向上的磁梯度的值相对于 y 轴方向上的磁梯度的值小,因此考虑各轴方向上的磁梯度的平衡来决定 y 轴方向的长度与 z 轴方向的长度之比即可。

[0130] 图 26 是表示 y 轴方向的长度相对于 z 轴方向的长度的比率(长度的比率)同具有上述各比率的永磁体的磁场强度相对于类型 y-x-z(33) 的永磁体的磁场强度的比率之间的关系的图表。如图 26 所示,当 y 轴方向的长度相对于 z 轴方向的长度成为 1.5 倍时,能够产生由类型 y-x-z(33) 的永磁体、即 y 轴方向的长度相对于 z 轴方向的长度充分长的永磁体所产生的磁场强度的 90%左右的磁场强度。并且,当 y 轴方向的长度相对于 z 轴方向的长度成为 3 倍以上时,上述磁场强度的比率成为 95%。因而,作为优选永磁体的形状,将 y 轴方向的长度相对于 z 轴方向的长度设为 1.5 倍以上或者 3 倍以上即可。

[0131] 如上所述,根据实施方式 1,在控制部 26 的控制下使体外永磁体 25a 平移来对由于该体外永磁体 25a 的旋转而产生的胶囊型内窥镜 10 的约束位置的改变进行校正,因此能够提高用户对胶囊型医疗装置磁性引导系统的操作性。

[0132] 另外,根据实施方式 1,在使胶囊型内窥镜 10 漂浮在将液体导入到被检体内的液体中的状态下引导胶囊型内窥镜 10,因此能够将用于引导胶囊型内窥镜 10 的引导磁场生成部 25 配置于用于载置被检体的床 20a 的下部,从而能够使引导装置 20 整体小型化。

[0133] 此外,在上述说明的实施方式 1 中,使用了在胶囊型内窥镜 10 的两端设置有摄像部 11A、11B 的复眼胶囊,但是也可以使用在胶囊型内窥镜的任一端设置有摄像部的单眼胶囊。在该情况下,使胶囊型内窥镜的重心 G 的位置接近设置有摄像部一侧的端部,由此能够实现仅拍摄水面下(水中)的胶囊型内窥镜。另一方面,通过使胶囊型内窥镜的重心 G 接近未设置摄像部一侧的端部,能够实现仅拍摄比水面更靠上侧的空间的胶囊型内窥镜。

[0134] 另外,在上述说明的实施方式 1 中,将永磁体 19 配置成磁化方向与胶囊型内窥镜 10 的长轴 La 正交,但是也可以将永磁体 19 配置成磁化方向与长轴 La 的方向一致。此时,也可以将重心 G 设置在相对于胶囊型内窥镜 10 的几何学中心 C 在径向上偏离的位置处。在该情况下,在液体 W 中能够唯一地控制胶囊型内窥镜 10 的姿势。

[0135] 另外,在上述说明的实施方式 1 中,在长轴 La 设定重心 G 使得在不施加磁场的状态下胶囊型内窥镜 10 以长轴 La 朝向铅直方向的状态漂浮。然而,也可以将重心 G 的位置设定为从长轴 La 偏离使得在不施加磁场的状态下胶囊型内窥镜 10 以长轴 La 相对于铅直方向倾斜的状态漂浮。在该情况下,在液体 W 中能够唯一地控制胶囊型内窥镜 10 的方位角和倾斜角。

[0136] 或者也可以将胶囊型内窥镜 10 的重心 G 设定为相对于几何学中心 C 向与永磁体 19 的磁化方向不同的方向偏离。即使在该情况下,在液体 W 中也能够唯一地控制胶囊型内窥镜 10 的倾斜角和方位角。

[0137] 另外,在引导装置 20 中,作为产生用于引导胶囊型内窥镜 10 的磁场的磁体,也可以使用产生与上述体外永磁体 25a 相同的磁场的电磁体。

[0138] 另外,在上述说明的实施方式 1 中,将体外永磁体 25a 设为长方体形状,然而,如果具有与体外永磁体 25a 的磁化方向正交的水平方向的长度比磁化方向的长度以及与磁化方向和同磁化方向正交的水平方向正交的方向的长度长的形状,则也可以是长方体以外的形状。优选体外永久磁体 25a 也可以具有在上述三个方向的长度中与磁化方向和同磁化方向正交的水平方向正交的方向的长度最短的形状。在该情况下,能够产生强磁场。此外,在使用圆盘形状、椭圆盘形状的永磁体的情况下,也可以用直径、长轴或者短轴的长度来规定磁化方向以及第一和第二方向的长度。

[0139] (变形例 1-1)

[0140] 接着,说明实施方式 1 的变形例 1-1。

[0141] 在实施方式 1 中,控制部 26 根据位置检测部 22 检测出的胶囊型内窥镜 10 的铅直位置以及基于引导指示信息的体外永磁体 25a 的回转角 ψ 和仰角 θ 来计算或者从预先存储在存储部 27 中的值中提取用于对由于体外永磁体 25a 的旋转而产生的胶囊型内窥镜 10 的约束位置的改变进行校正所需的校正方向和校正量。然而,控制部 26 也可以构成为仅根据引导指示信息来获取上述校正方向和校正量。在该情况下,将与体内永磁体 25a 的回转角 ψ 和仰角 θ 对应的校正方向和校正量预先存储到存储部 27。作为存储到存储部 27 的校正方向和校正量,优选设为针对每个回转角 ψ 和仰角 θ 预先计算出的代表值(例如与胶囊型内窥镜 10 的各铅直位置对应的校正量的平均值、最大值等)。

[0142] 当从操作输入部 24 输入引导指示信息时,控制部 26 根据该引导指示信息来计算体外永磁体 25a 的回转角 ψ 、仰角 θ 、平移方向以及平移量。而且,根据计算出的回转角 ψ 和仰角 θ ,从存储部 27 中提取校正方向和校正量,使用提取出的校正方向和校正量来校正基于引导指示信息的平移方向和平移量。并且,控制部 26 控制引导磁场生成部 25 的各部,以使体外永磁体 25a 以基于引导指示信息的回转角 ψ 和仰角 θ 以及校正过的平移方向和平移量进行旋转和平移。

[0143] 根据本变形例 1-1,不使用位置检测部 22 的检测结果就获取校正方向和校正量,因此能够高速地进行引导磁场生成部 25 的控制。

[0144] (变形例 1-2)

[0145] 接着,说明实施方式 1 的变形例 1-2。

[0146] 在变形例 1-2 中,特征在于,用户以手动方式分阶段地设定使用于校正量的计算的胶囊型内窥镜 10 的铅直位置 H。例如,显示部 23 在控制部 26 的控制下对表示胶囊型内窥镜 10 的铅直位置 H 的多个选项进行画面显示。操作输入部 24 通过用户操作来接受用于选择多个选项中的一个选项的选择信号的输入并输入到控制部 26。控制部 26 将与所输入的选择信号对应的铅直位置 H 设定为当前胶囊型内窥镜 10 的铅直位置。

[0147] 另一方面,在存储部 27 中预先存储与体内永磁体 25a 的回转角 ψ 、铅直位置 H 以及仰角 θ 对应的校正方向和校正量。

[0148] 当从操作输入部 24 输入引导指示信息时,控制部 26 根据引导指示信息来获取用于控制体外永磁体 25a 的回转角 ψ 、仰角 θ 、平移方向以及平移量。而且,根据获取到的回转角 ψ 和仰角 θ 以及当前所设定的胶囊型内窥镜 10 的铅直位置 H 来从存储部 27 中提取校正方向和校正量。并且,控制部 26 使用提取出的校正方向和校正量对基于引导指示信息的平移方向和平移量进行校正,并控制引导磁场生成部 25 的各部,以使体外永磁体 25a 以

回转角 ψ 、仰角 θ 、校正过的校正方向和校正量进行旋转和平移。

[0149] 根据本变形例 1-2, 使用分阶段地设定的胶囊型内窥镜 10 的铅直位置来获取校正方向和校正量, 因此能够高速地进行引导磁场生成部 25 的控制, 并且能够提高校正精度。

[0150] (变形例 1-3)

[0151] 接着, 说明实施方式 1 的变形例 1-3。

[0152] 在变形例 1-3 中, 引导装置 20 也可以至少具备两个作为引导胶囊型内窥镜 10 的引导模式的、用户可选择的引导模式。在该情况下, 例如, 显示部 23 在控制部 26 的控制下对表示胶囊型内窥镜 10 的引导模式的多个选项进行画面显示。

[0153] 作为用户可选择的引导模式, 例如可举出以下 (a) ~ (c)。

[0154] (a) 将胶囊型内窥镜 10 向铅直下方向吸引、在例如与肠壁接触的状态下进行引导的模式;

[0155] (b) 将胶囊型内窥镜 10 向铅直上方向吸引、在例如与肠壁或者液面接触的状态下进行引导的模式;

[0156] (c) 不使胶囊型内窥镜 10 与肠壁或者液面接触而使其在液体中漂浮的模式。

[0157] 操作输入部 24 接受通过用户操作来选择多个选项中的一个选项的选择信号的输入并输入到控制部 26。控制部 26 将与所输入的选择信号对应的引导模式设定为当前引导模式, 控制引导磁场生成部 25 使其以所设定的引导模式引导胶囊型内窥镜 10。

[0158] 当从操作输入部 24 输入引导指示信息时, 控制部 26 计算用于控制体外永磁体 25a 的回转角 ψ 、仰角 θ 、平移方向以及平移量, 并且根据计算出的回转角 ψ 、仰角 θ 以及当前引导模式来获取校正方向和校正量 (参照实施方式 1 和变形例 1-1 ~ 1-3)。这是由于, 在胶囊型内窥镜 10 存在于液体的底部附近的状态 (与上述 (a) 对应)、胶囊型内窥镜 10 存在于液面附近的状态 (与上述 (b) 对应)、胶囊型内窥镜 10 漂浮在液体中的状态 (与上述 (c) 对应) 下, 胶囊型内窥镜 10 的高度、即距体外永磁体 25a 的高度方向的距离不同, 因此由于体外永磁体 25a 的旋转而产生的胶囊型内窥镜 10 进行平移的平移方向、平移量也不同。因此, 控制部 26 考虑这种胶囊型内窥镜 10 的状态, 获取上述校正方向和校正量或者调节获取到的校正方向和校正量。

[0159] (变形例 1-4)

[0160] 接着, 说明实施方式 1 的变形例 1-4。

[0161] 在变形例 1-4 中, 控制部 26 根据从操作输入部 24 输入的引导指示信息来获取与用户期望的胶囊型内窥镜 10 的方位角、倾斜角 (长轴 La 的倾斜) 以及目标位置 (XYZ 轴方向上的坐标) 有关的信息。而且, 使体外永磁体 25a 旋转 (变更回转角 ψ 和仰角 θ) 来变更胶囊型内窥镜 10 的视场, 并且根据从位置检测部 22 随时输出的位置检测结果来进行反馈控制使得胶囊型内窥镜 10 的位置与目标位置一致。

[0162] (变形例 1-5)

[0163] 接着, 说明实施方式 1 的变形例 1-5。

[0164] 图 27 的 (a) 是变形例 1-5 所涉及的操作输入部 24 的主视图, 图 27 的 (b) 是操作输入部 24 的右侧视图, 图 28 是表示通过操作输入部 24 的各结构部位的操作来指示的胶囊型内窥镜 10 的动作内容的其它例的图。

[0165] 如下说明那样, 也可以将操作输入部 24 的各操作与胶囊型内窥镜 10 的引导操作

对应成能够不是沿水平面 H_p 而是沿与胶囊型内窥镜 10 的长轴 La 正交的正交面引导胶囊型内窥镜 10。以下,说明在沿着与胶囊型内窥镜 10 的长轴 La 正交的正交面来引导胶囊型内窥镜 10 的情况下与引导操作对应的胶囊型内窥镜 10 的运动。

[0166] 如图 27 的 (a) 所示,操纵杆 32 的箭头 $Y23j$ 示出的上下方向的倾动方向指示如图 28 所示那样胶囊型内窥镜 10 如箭头 $Y23$ 那样在与长轴 La 正交的正交面上平移的向下引导方向或者向上引导方向。在与操纵杆 32 的箭头 $Y23j$ 的倾动操作对应的操作信息从操作输入部 24 输入到控制部 26 的情况下,引导磁场生成部 25 根据该操作信息,与操纵杆 32 的倾动方向相应地运算胶囊型内窥镜 10 前端在绝对坐标系上的引导方向和引导量,控制第一平面位置变更部 25b 和铅直位置变更部 25c 以使体外永磁体 25a 与运算得到的引导方向和引导量相应地平移。

[0167] 如图 27 的 (a) 所示,操纵杆 32 的箭头 $Y24j$ 示出的左右方向的倾动方向指示如图 28 所示那样胶囊型内窥镜 10 如箭头 $Y24$ 那样在与长轴 La 正交的正交面上平移的右移引导方向或者左移引导方向。在与操纵杆 32 的箭头 $Y24j$ 的倾动操作对应的操作信息从操作输入部 24 输入到控制部 26 的情况下,控制部 26 根据该操作信息,与操纵杆 32 的倾动方向相应地运算胶囊型内窥镜 10 前端在绝对坐标系上的引导方向和引导量,控制第一平面位置变更部 25b 使体外永磁体 25a 以与运算得到的引导方向和引导量相应地平移。

[0168] 如图 27 的 (b) 所示,通过如箭头 $Y25j$ 、 $Y26j$ 那样按压向上按钮 34U 或者向下按钮 34B,指示如图 28 所示那样胶囊型内窥镜 10 沿着长轴 La 如箭头 $Y25$ 、 $Y26$ 那样相对于摄像元件 15A、15B 向前后平移的前移引导方向或者后移引导方向。在与向上按钮 34U 或者向下按钮 34B 的箭头 $Y25j$ 、 $Y26j$ 的按压操作对应的操作信息从操作输入部 24 输入到控制部 26 的情况下,控制部 26 根据该操作信息,与被按压的按钮相应地运算胶囊型内窥镜 10 前端在绝对坐标系上的引导方向和引导量,控制第一平面位置变更部 25b 和铅直位置变更部 25c 以使体外永磁体 25a 与运算得到的引导方向和运算量相应地平移。

[0169] 此外,如图 27 的 (a) 所示,操纵杆 31 的箭头 $Y21j$ 示出的上下方向的倾动方向与如图 28 的箭头 $Y21$ 那样胶囊型内窥镜 10 的前端以通过铅直轴 Az 的方式摆动的摆动引导方向对应,操纵杆 31 的箭头 $Y22j$ 示出的左右方向的倾动方向与如图 28 的箭头 $Y22$ 那样胶囊型内窥镜 10 以铅直轴 Az 为中心而旋转的旋转引导方向对应。

[0170] (变形例 1-6)

[0171] 接着,说明实施方式 1 的变形例 1-6。

[0172] 被检体内的胶囊型内窥镜 10 的位置检测除了在实施方式 1 中说明的基于从胶囊型内窥镜 10 接收到的无线信号的强度的方法以外,还可以通过各种方法来进行。

[0173] 例如也可以使用根据施加到胶囊型内窥镜 10 的加速度来检测胶囊型内窥镜 10 的位置的方法。在该情况下,在胶囊型内窥镜 10 的内部设置对施加到胶囊型内窥镜 10 的加速度进行三维检测的加速度传感器,将加速度传感器的检测结果叠加到无线信号而随时进行发送。引导装置 20 根据叠加于接收到的无线信号的加速度传感器的检测结果,对施加到胶囊型内窥镜 10 的加速度进行积分来求出胶囊型内窥镜 10 的位置的相对改变量,根据该改变量来计算胶囊型内窥镜 10 的当前位置。

[0174] (变形例 1-7)

[0175] 接着,说明实施方式 1 的变形例 1-7。

[0176] 作为被检体内的胶囊型内窥镜 10 的位置检测方法,也可以使用检测交流磁场的方法。在该情况下,在胶囊型内窥镜 10 的内部设置用于产生交流磁场的交流磁场产生部。另一方面,在引导装置 20 侧设置多个用于检测交流磁场的磁场传感器。

[0177] 引导装置 20 通过在多个位置处设置的多个磁场传感器来分别检测胶囊型内窥镜 10 所产生的交流磁场,能够根据这些检测结果来连续地计算胶囊型内窥镜 10 的位置和/或方向。

[0178] (变形例 1-8)

[0179] 接着,说明实施方式 1 的变形例 1-8。

[0180] 作为被检体内的胶囊型内窥镜 10 的位置检测方法,说明检测交流磁场的其它方法。在该情况下,在胶囊型内窥镜 10 的内部设置通过交流磁场来谐振的 LC 电路。另一方面,在引导装置 20 侧设置多个用于检测交流磁场的磁场传感器。

[0181] 引导装置 20 在胶囊型内窥镜 10 没有位于被检体的测量区域(引导磁场生成部 25 所生成的磁场的区域)内的情况下预先检测胶囊型内窥镜 10 内的 LC 电路所产生的第一谐振磁场。而且,在胶囊型内窥镜 10 位于被检体内的测量区域内的情况下检测胶囊型内窥镜 10 内的 LC 电路所产生的第二谐振磁场,连续地求出第一谐振磁场的检测值与第二谐振磁场的检测值的差值。并且,根据这些差值来连续地计算三维空间内的胶囊型内窥镜 10 的位置坐标。

[0182] (实施方式 2)

[0183] 接着,说明本发明的实施方式 2。

[0184] 图 29 是表示实施方式 2 所涉及的胶囊型医疗装置磁性引导系统的一个结构例的图。如图 29 所示,在实施方式 2 所涉及的胶囊型医疗装置磁性引导系统 2 中,代替图 1 示出的引导装置 20 而具备具有引导磁场生成部 25-2 的引导装置 40。引导磁场生成部 25-2 相对于图 1 示出的引导磁场生成部 25 还具备第二平面位置变更部 25f。此外,胶囊型医疗装置磁性引导系统 2 中的第二平面位置变更部 25f 以外的结构与在实施方式 1 中说明的结构相同。

[0185] 图 30 是示意性地表示引导装置 40 的外观的立体图。如图 30 所示,在引导装置 40 中,作为载置被检体的载置台,设置有能够在水平方向上平移的床 40a。在该床 40a 的下部配置有用于生成磁场 100 的引导磁场生成部 25-2。

[0186] 第二平面位置变更部 25f 为用于使床 40a 在水平方向上平移的平移机构。第二平面位置变更部 25f 在载置被检体的状态下移动床 40a,由此改变被检体相对于被体外永磁体 25a 所产生的磁场 100 约束的胶囊型内窥镜 10 的位置,换言之改变胶囊型内窥镜 10 相对于被检体的相对位置。

[0187] 在从操作输入部 24 对控制部 26 输入用于使胶囊型内窥镜 10 平移的引导指示信息的情况下,控制部 26 根据所输入的引导指示信息,通过第二平面位置变更部 25f 来使床 40a 平移,从而使胶囊型内窥镜 10 相对于被检体的位置相对地进行移动。

[0188] 另一方面,在从操作输入部 24 对控制部 26 输入用于改变胶囊型内窥镜 10 的姿势的引导指示信息的情况下,控制部 26 根据所输入的引导指示信息来计算体外永磁体 25a 的回转角 ψ 和仰角 θ ,并且计算用于对由于体外永磁体 25a 的旋转而产生的胶囊型内窥镜 10 的约束位置的改变进行校正的校正方向和校正量。而且,通过第一平面位置变更部 25b

使体外永磁体 25a 根据计算出的校正方向和校正量进行平移。

[0189] 在此,用户无法掌握在变更胶囊型内窥镜 10 的倾斜角时产生的胶囊型内窥镜 10 的约束位置的改变、用于校正该改变的校正方向和校正量。因此,通过设置于床 40a 的下部的体外永磁体 25a 的平移来实现用户无法掌握的校正动作,通过床 40a 的相对移动来实现基于用户自己的操作的胶囊型内窥镜 10 的平移运动。在该情况下,用户能够预测床 40a 的运动,因此能够没有别扭感地进行胶囊型内窥镜检查。另外,体外永磁体 25a 与载置被检体的床 40a 相比,能够高速地平移,因此能够提高胶囊型内窥镜 10 的引导性。

[0190] 如上所述,根据实施方式 2,通过体外永磁体 25a 的平移和床 40a 的平移来实现胶囊型内窥镜 10 在水平方向上的平移,因此能够减少体外永磁体 25a 的平移量,能够抑制引导装置 40 整体大型化。

[0191] 另外,根据实施方式 2,通过床 40a 的平移运动来实现基于用户的操作的胶囊型内窥镜 10 的平移,通过体外永磁体 25a 的平移运动来实现用户意识不到的胶囊型内窥镜 10 的校正,因此能够提高用户的操作性。

[0192] (变形例 2-1)

[0193] 接着,说明实施方式 2 的变形例 2-1。

[0194] 在实施方式 2 中,使体外永磁体 25a 和床 40a 分别分担了用于校正胶囊型内窥镜 10 的约束位置的平移运动以及基于引导指示信息的胶囊型内窥镜 10 的平移运动。然而,也可以将胶囊型内窥镜 10 的总的平移运动以规定比率分配到体外永磁体 25a 和床 40a。

[0195] 即,在从操作输入部 24 对控制部 26 输入引导指示信息的情况下,控制部 26 根据引导指示信息来获取用于控制体外永磁体 25a 的回转角 ψ 、仰角 θ 、平移方向以及平移量。另外,与实施方式 1 及其变形例 1-1 ~ 1-3 同样地,获取用于对由于体外永磁体 25a 的旋转而产生的胶囊型内窥镜 10 的约束位置的改变进行校正的校正方向和校正量。而且,控制部 26 根据获取到的校正方向和校正量来校正基于引导指示信息的平移方向和平移量。并且,将该校正过的平移量以规定比率分配为体外永磁体 25a 的平移量和床 40a 的平移量。

[0196] 此外,不特别限定其比率,可以均等地分配到体外永磁体 25a 和床 40a,也可以优先进行体外永磁体 25a 的平移,也可以优先进行床 40a 的平移。另外,此时,也可以根据体外永磁体 25a 和床 40a 的各平移量来分别调节体外永磁体 25a 和床 40a 的平移速度,使得在规定时间内完成胶囊型内窥镜 10 的移动。

[0197] 根据本变形例 2-1,能够减少体外永磁体 25a 和床 40a 的各平移量,因此能够进一步抑制引导装置 40 大型化。

[0198] (变形例 2-2)

[0199] 接着,说明实施方式 2 的变形例 2-2。

[0200] 体外永磁体 25a 和床 40a 的平移速度在物理上具有上限值。特别是,在床 40a 上载置被检体,因此不能过于高速地进行移动。因此,考虑在使胶囊型内窥镜 10 平移的平移量(包含校正过的平移量)大的情况下,当以规定比率将总的平移量分配到体外永磁体 25a 和床 40a 时,胶囊型内窥镜 10 的移动在规定时间内无法完成而胶囊型内窥镜 10 的位置与期望的位置大幅偏离。在这种情况下,优选变更分配总的平移量的比率,使体外永磁体 25a 的平移量和床 40a 的平移量优化。

[0201] 例如在将总的平移量以规定比率分配到体外永磁体 25a 和床 40a 时,在体外永磁

体 25a 和床 40a 中的任一个中超过上限速度或者根据速度而规定的上限平移量的情况下,将超过上限速度一侧(例如床 40a)的平移量重新分配到不超过上限速度一侧(例如体外永磁体 25a)。

[0202] 在该情况下,优选将体外永磁体 25a 的上限速度设定为大于床 40a 的上限速度。这是由于,当与载置被检体的床 40a 比较时,能够使体外永磁体 25a 高速地平移。通过这样进行设定,能够增加体外永磁体 25a 侧的平移量而高速化,能够提高胶囊型内窥镜 10 的引导性。

[0203] (实施方式 3)

[0204] 接着,说明本发明的实施方式 3。

[0205] 图 31 是表示实施方式 3 所涉及的胶囊型医疗装置引导系统的一个结构例的示意图。如图 31 所示,实施方式 3 所涉及的胶囊型医疗装置磁性引导系统 3 具备:胶囊型内窥镜 10,其内置永磁体 19,被导入到被检体 101 内;永磁体 51、52,其在被检体 101 的两侧相对地配置;驱动部 53、54,其分别驱动永磁体 51、52;以及控制部 55,其控制驱动部 53、54 的动作。胶囊型内窥镜 10 被通过永磁体 51、52 形成于被检体 101 内的磁场约束,通过永磁体 51、52 的动作被控制位置和姿势。

[0206] 永磁体 51、52 为种类相互相同且具有相同长方体形状的永磁体。永磁体 51、52 使各自的与磁化方向平行的四个面中的一面(以下称为胶囊相对面 PL3、PL4)朝向被检体 101,以成为镜面对称的方式相互平行地配置。此外,这些永磁体 51、52 被配置成在初始状态下磁化方向朝向铅直方向(Z轴方向)。以下,将不进行胶囊内窥镜 10 的引导时与铅直方向正交的方向中的、与胶囊相对面 PL3、PL4 正交的方向设为 X 轴方向,将与胶囊相对面 PL3、PL4 平行的方向设为 Y 轴方向。

[0207] 各永磁体 51、52 具有在长方体形状的三个方向的边的长度中、与磁化方向正交的胶囊相对面 PL3、PL4 内的方向(在图 31 中 Y 轴方向)的边的长度比磁化方向(在图 31 中 Z 轴方向)和与胶囊相对面 PL3、PL4 正交的方向(在图 31 中 X 轴方向)的长度长的形状。优选各永磁体 51、52 具有在长方体形状的三个方向的边的长度中与胶囊相对面 PL3、PL4 正交的方向的长度最短的平板形状。

[0208] 永磁体 51、52 构成为能够沿着水平方向和铅直方向平移,由此,能够控制被检体 101 内的胶囊型内窥镜 10 的位置。例如,通过使永磁体 51、52 在铅直面内平移,胶囊型内窥镜 10 在铅直面内的位置发生改变。另外,通过使永磁体 51、52 在水平面内平移,胶囊型内窥镜 10 在水平面内的位置发生改变。

[0209] 永磁体 51、52 构成为能够相对于与胶囊相对面 PL3、PL4 正交且通过各自的中心的轴 R_0 以及与磁化方向正交的胶囊相对面 PL3、PL4 内的轴 R_1 、 R_2 旋转。由此,能够控制胶囊型内窥镜 10 在被检体 101 内的方位角和倾斜角。例如,当在维持永磁体 51、52 的相互的位置关系的状态下使永磁体 51、52 相对于轴 R_0 旋转(回转)时,胶囊型内窥镜 10 追随而使方位角改变。另外,当在维持永磁体 51、52 的相互的位置关系的状态下使永磁体 51、52 分别相对于轴 R_1 、 R_2 倾斜时,胶囊型内窥镜 10 也追随而倾斜。

[0210] 上述说明的实施方式仅是用于实施本发明的例子,本发明并不限于此。另外,本发明通过将各实施方式、变形例所公开的多个结构要素适当地组合能够形成各种发明。根据上述记载,本发明能够根据规格等进行各种变形并且在本发明的范围内能够进行其它各

种实施方式,这是显而易见的。

[0211] (附记 1)

[0212] 一种胶囊型医疗装置引导系统,其特征在于具备胶囊型医疗装置以及引导装置,

[0213] 该胶囊型医疗装置内部配置有永磁体,被导入到被检体内,

[0214] 该引导装置通过对上述胶囊型内窥镜施加磁场来在上述被检体内引导上述胶囊型医疗装置,

[0215] 该引导装置具备:

[0216] 磁场产生部;

[0217] 平移机构,其使上述磁场产生部相对于上述被检体相对地进行平移;

[0218] 旋转机构,其使上述磁场产生部相对于上述被检体相对地进行旋转;

[0219] 输入部,其接收与改变上述胶囊型医疗装置的位置的动作有关的第一信息以及与改变上述胶囊型医疗装置的姿势的动作有关的第二信息的输入;以及

[0220] 控制部,其根据上述第一信息和上述第二信息来控制上述平移机构和上述旋转机构,使上述磁场产生部相对于上述被检体相对地进行平移和旋转,

[0221] 其中,上述控制部在上述输入部接收到上述第二信息的输入的情况下,通过使上述磁场产生部相对于上述被检体相对地进行平移来对由于上述磁场产生部相对于上述被检体的旋转而产生的上述胶囊型医疗装置的位置的改变进行校正。

[0222] (附记 2)

[0223] 根据附记 1 所记载的胶囊型医疗装置引导系统,其特征在于,

[0224] 上述胶囊型医疗装置的永磁体被配置成自己的磁化方向与上述胶囊型医疗装置的长轴方向具有角度。

[0225] (附记 3)

[0226] 根据附记 1 所记载的胶囊型医疗装置引导系统,其特征在于,

[0227] 上述胶囊型医疗装置的永磁体被配置成自己的磁化方向与上述胶囊型医疗装置的长轴方向平行。

[0228] (附记 4)

[0229] 根据附记 2 或者 3 所记载的胶囊型医疗装置引导系统,其特征在于,

[0230] 上述胶囊型医疗装置的重心被配置在从上述胶囊型医疗装置的几何学的中心起向与上述磁化方向不同的方向偏离的位置处。

[0231] (附记 5)

[0232] 根据附记 2 ~ 4 中的任一个所记载的胶囊型医疗装置引导系统,其特征在于,

[0233] 上述胶囊型医疗装置具有摄像面的方向相对于上述磁化方向固定的至少一个摄像元件。

[0234] (附记 6)

[0235] 根据附记 1 ~ 5 中的任一个所记载的胶囊型医疗装置引导系统,其特征在于,

[0236] 上述胶囊型医疗装置具有分别设置于自己的长轴方向的两端部的两个摄像部。

[0237] 附图标记说明

[0238] 1 ~ 3 : 胶囊型医疗装置引导系统 ; 10 : 胶囊型内窥镜 ; 11A、11B : 摄像部 ; 12 : 胶囊型壳体 ; 12a : 筒状壳体 ; 12b、12c : 圆顶形状壳体 ; 13A、13B : 照明部 ; 14A、14B : 光学系统 ;

15A、15B : 摄像元件 ; 16 : 无线通信部 ; 16a : 天线 ; 17 : 控制部 ; 18 : 电源部 ; 19 : 永磁体 ; 20、40 : 引导装置 ; 20a、40a : 床 ; 21 : 接收部 ; 21a : 天线 ; 22 : 位置检测部 ; 23 : 显示部 ; 24 : 操作输入部 ; 25 : 引导磁场生成部 ; 25a、25a-1 : 体外永磁体 ; 25a-2 : 线圈 ; 25b : 第一平面位置变更部 ; 25c : 铅直位置变更部 ; 25d : 仰角变更部 ; 25e : 回转角变更部 ; 25f : 第二平面位置变更部 ; 26、55 : 控制部 ; 27 : 存储部 ; 31、32 : 操纵杆 ; 34U : 向上按钮 ; 34B : 向下按钮 ; 35 : 捕捉按钮 ; 36 : 接近按钮 ; 51、52 : 永磁体 ; 53、54 : 驱动部 ; 100 : 磁场 ; 101 : 被检体。

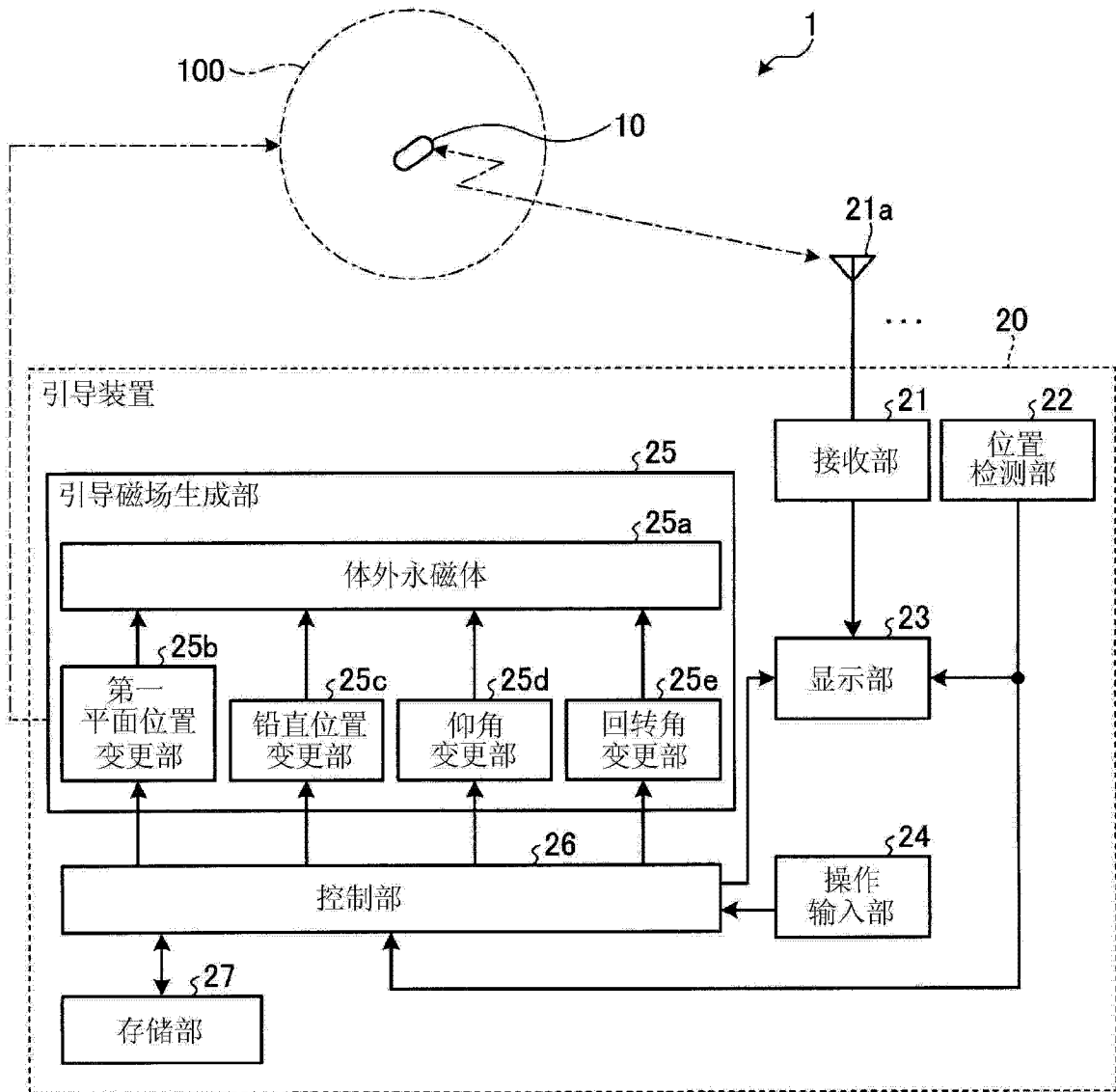


图 1

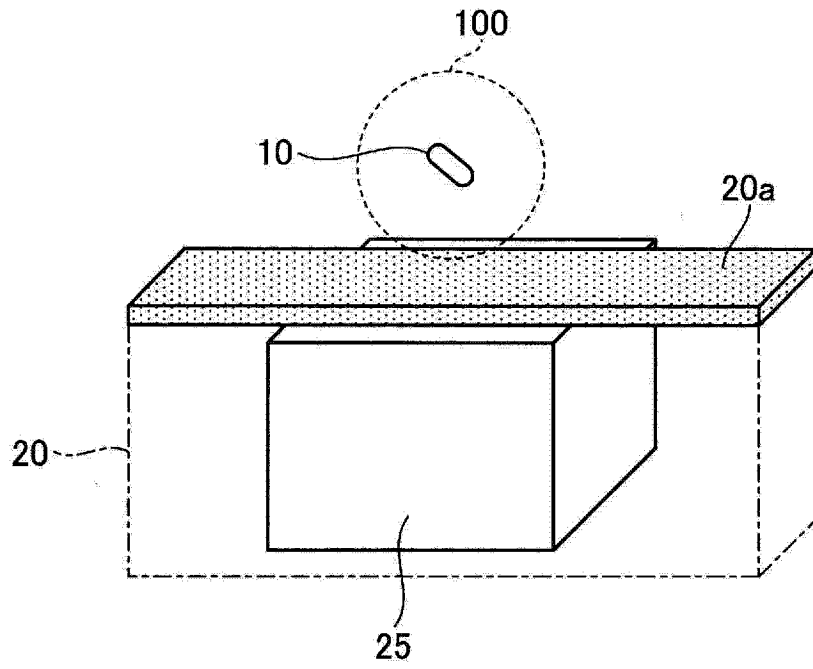


图 2

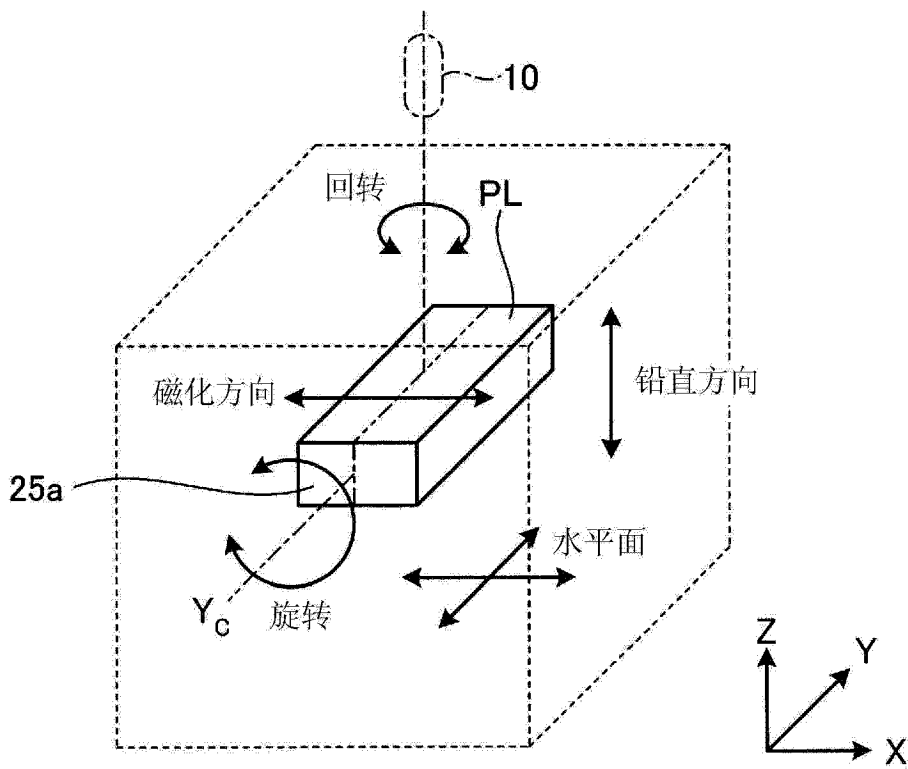


图 3

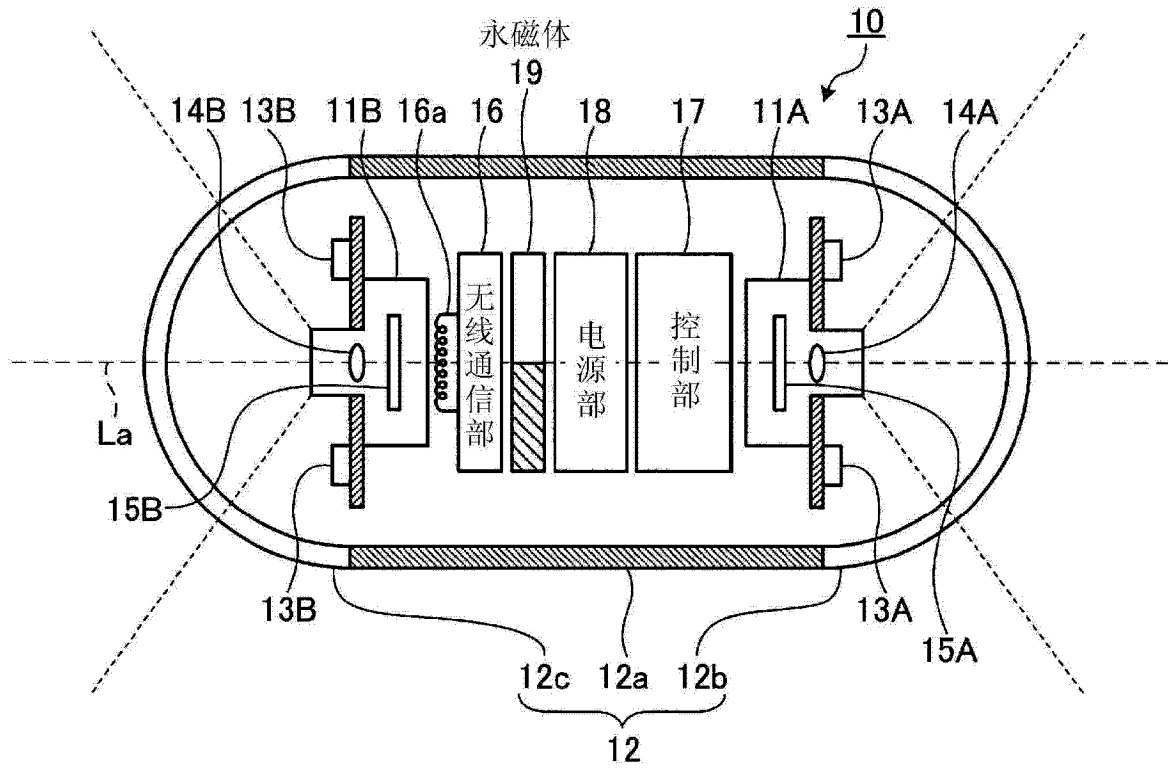


图 4

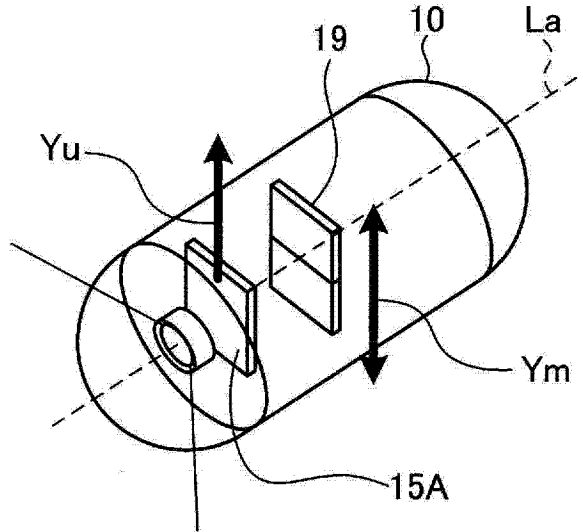


图 5

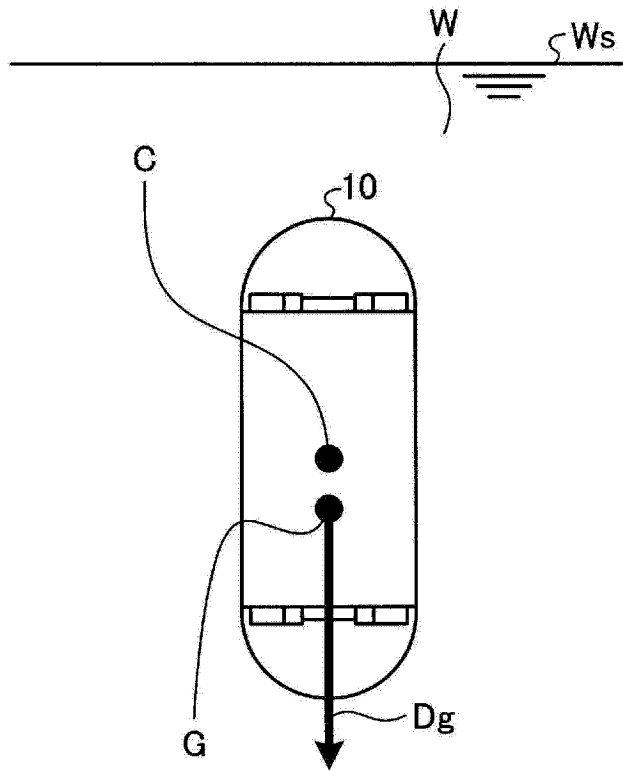


图 6

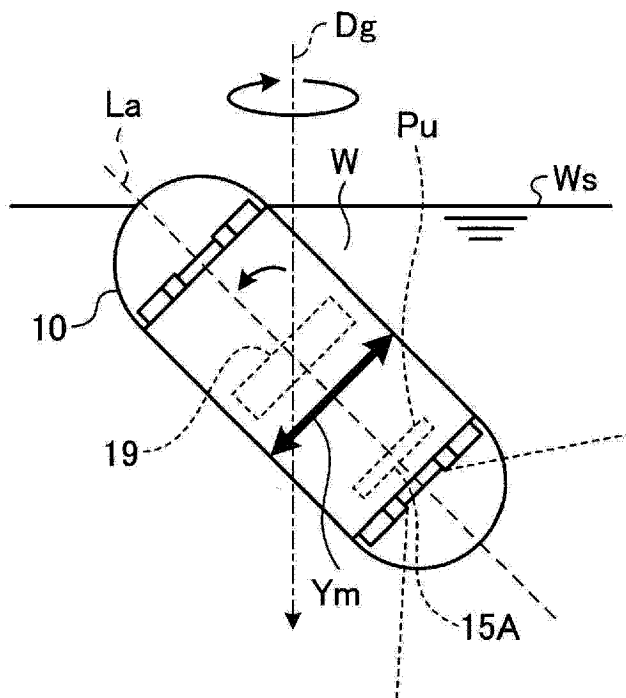


图 7

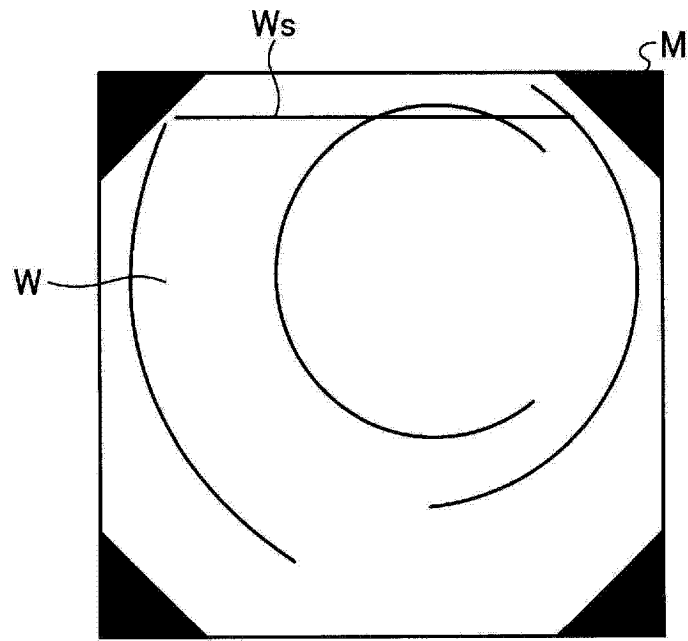


图 8

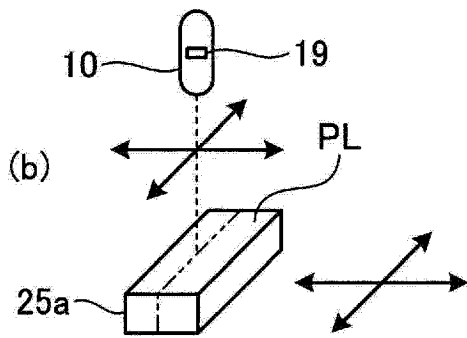
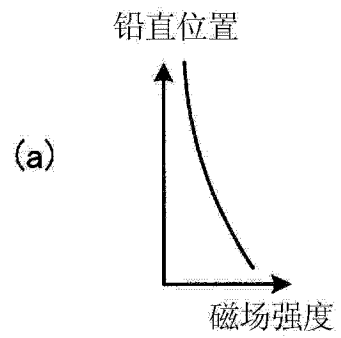
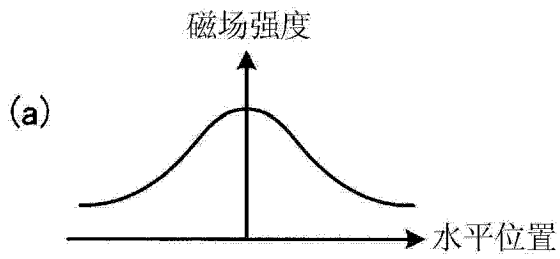


图 9

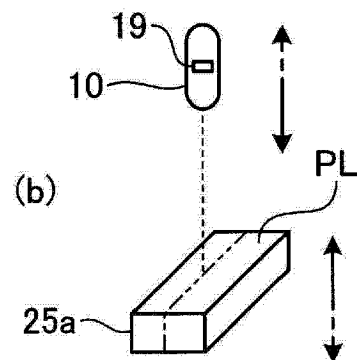


图 10

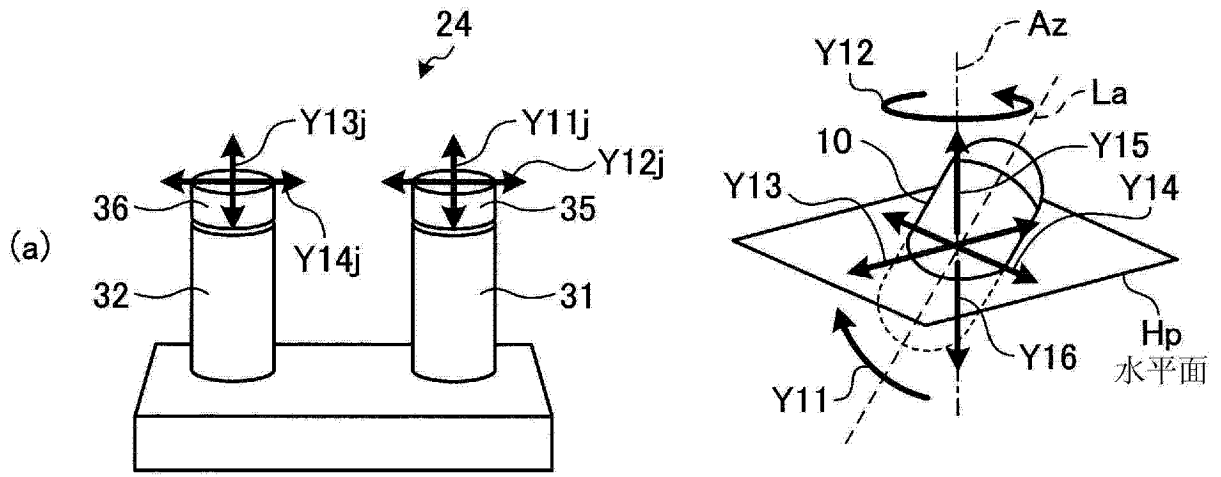


图 12

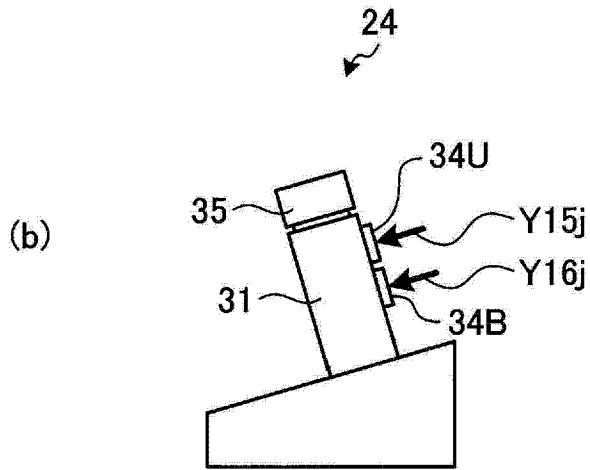


图 11

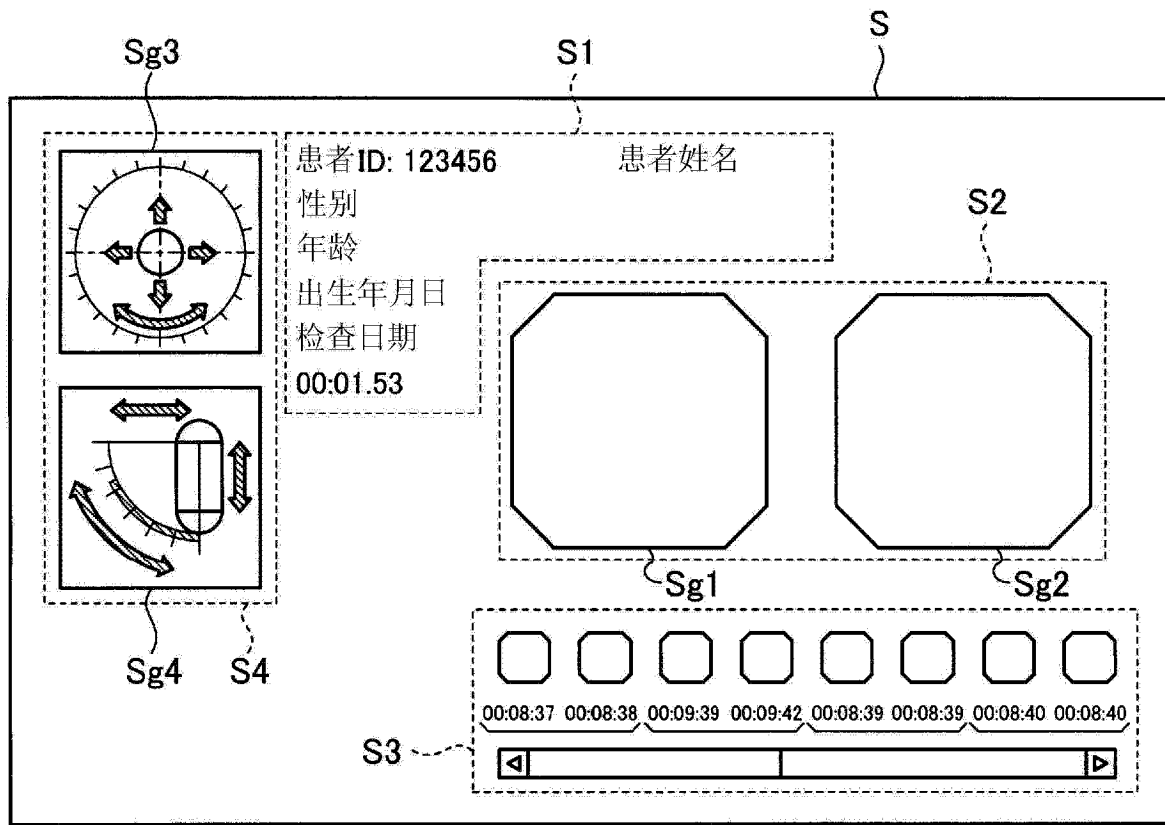


图 13

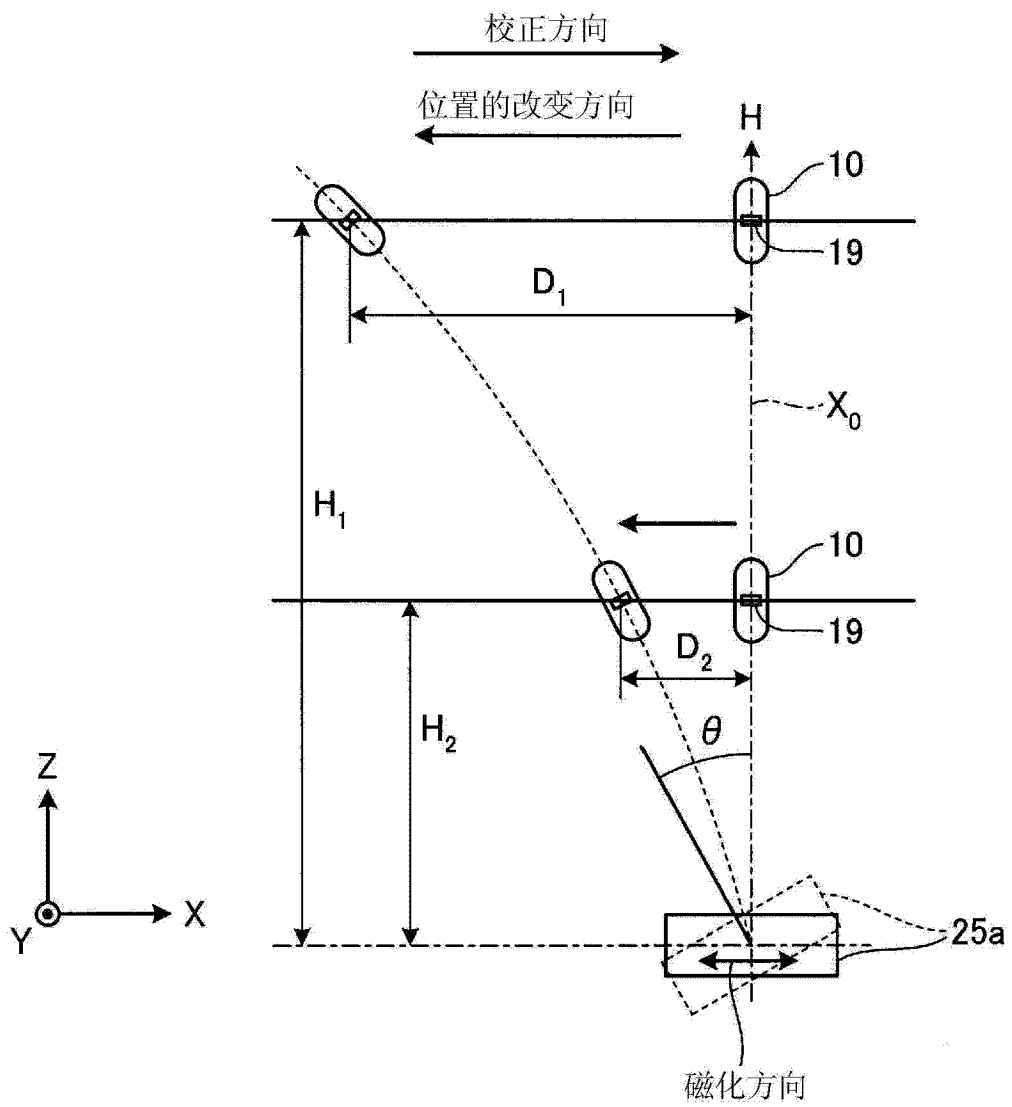


图 14

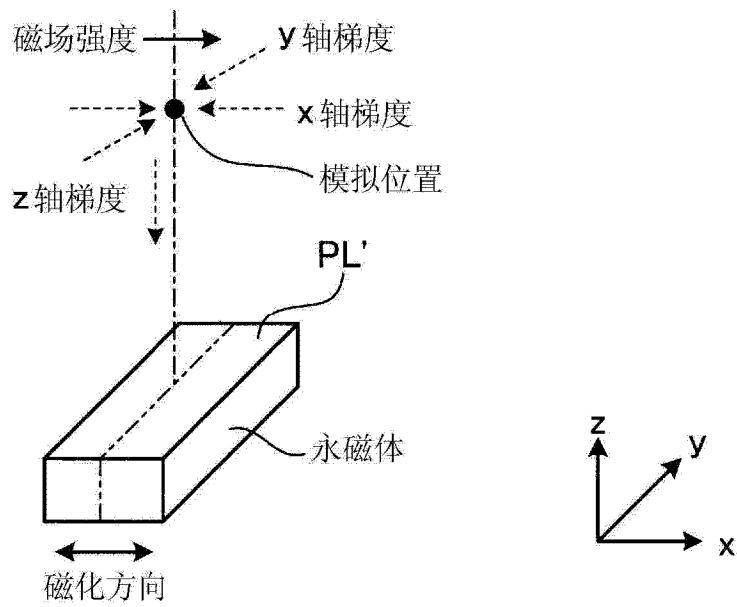


图 15

类型	xyz	x-y-z	x-z-y	y-x-z	y-z-x	z-x-y	z-y-x
x轴方向的长度	100	200	200	100	50	100	50
y轴方向的长度	100	100	50	200	200	50	100
z轴方向的长度	100	50	100	50	100	200	200

图 16

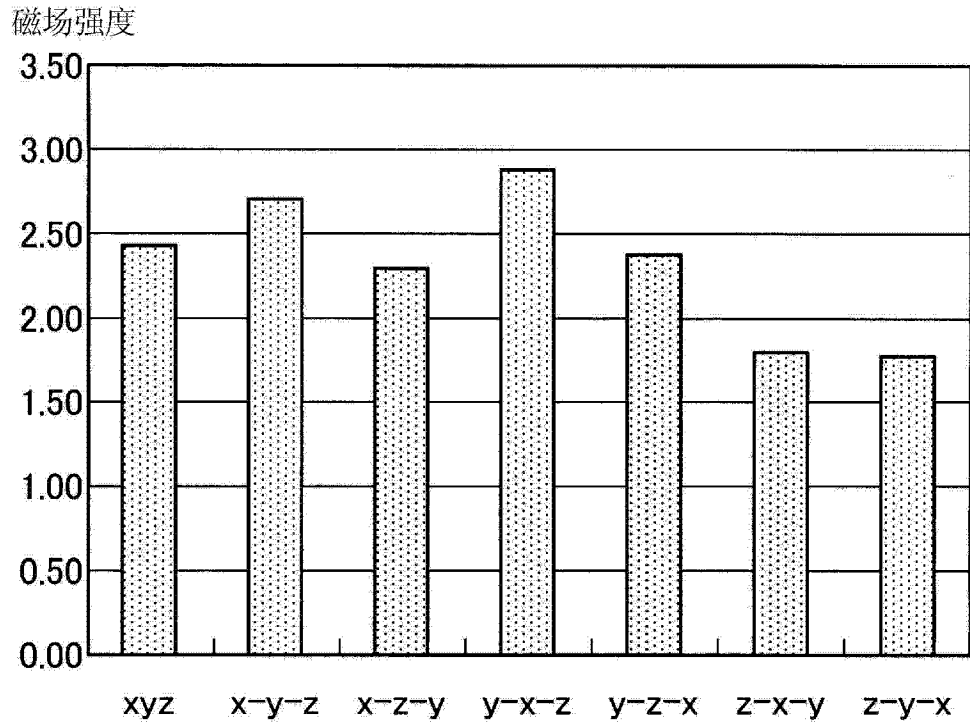


图 17

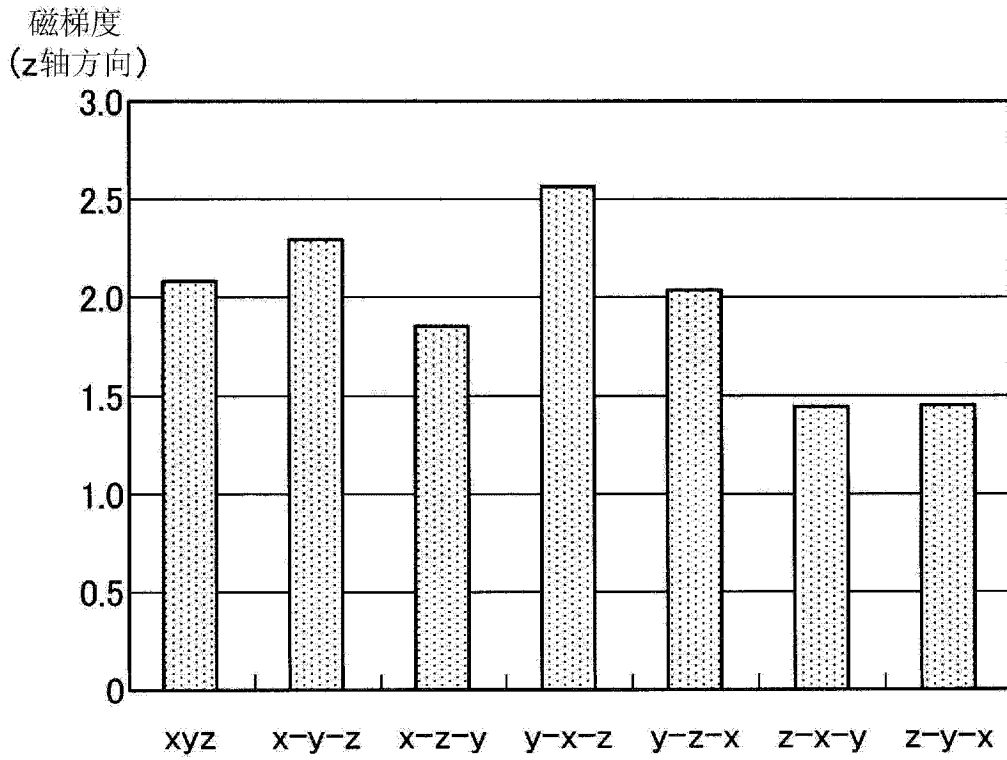


图 18

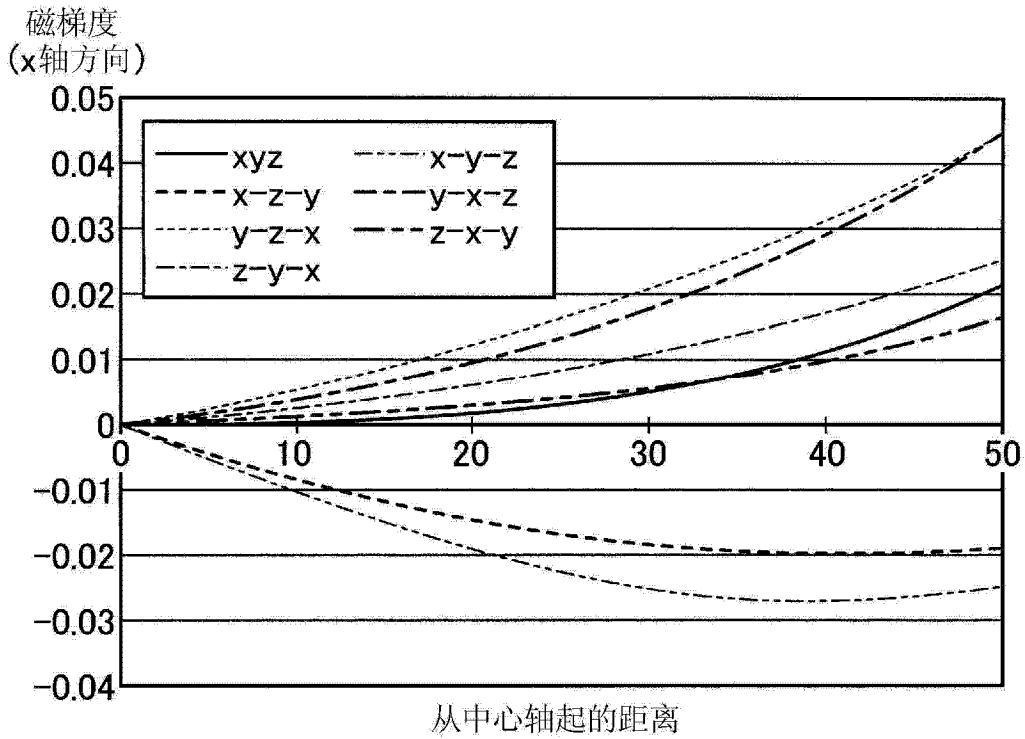


图 19

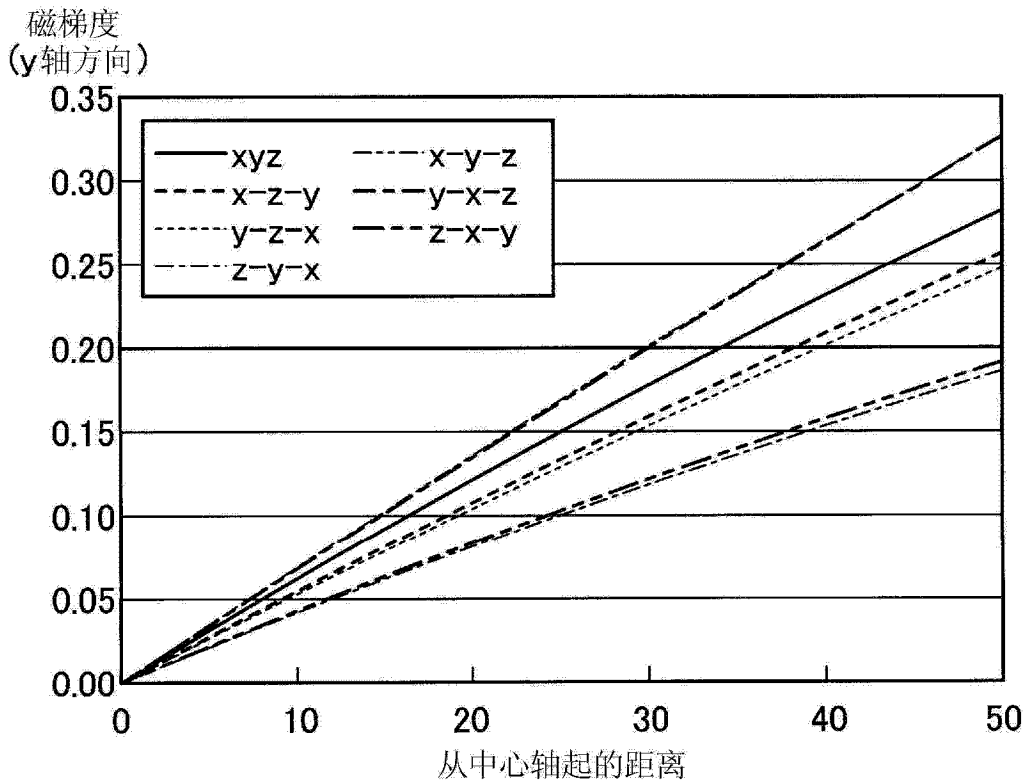


图 20

类型	xyz	y-x-z(75)	y-x-z(50)	y-x-z(33)
x轴方向的长度	100	100	100	100
y轴方向的长度	100	133	200	300
z轴方向的长度	100	75	50	33

图 21

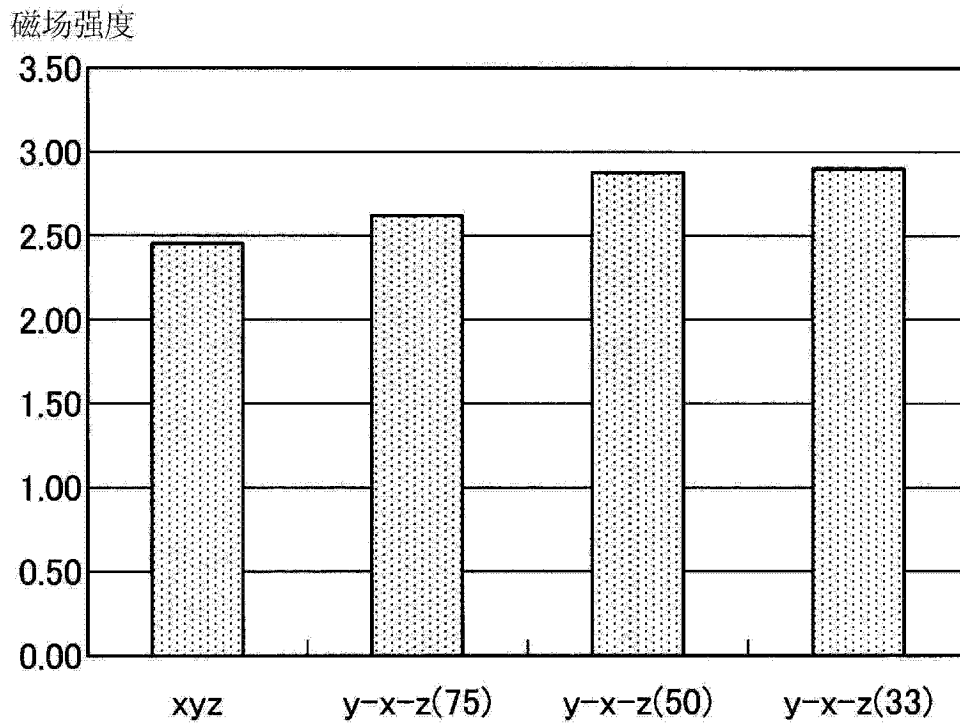


图 22

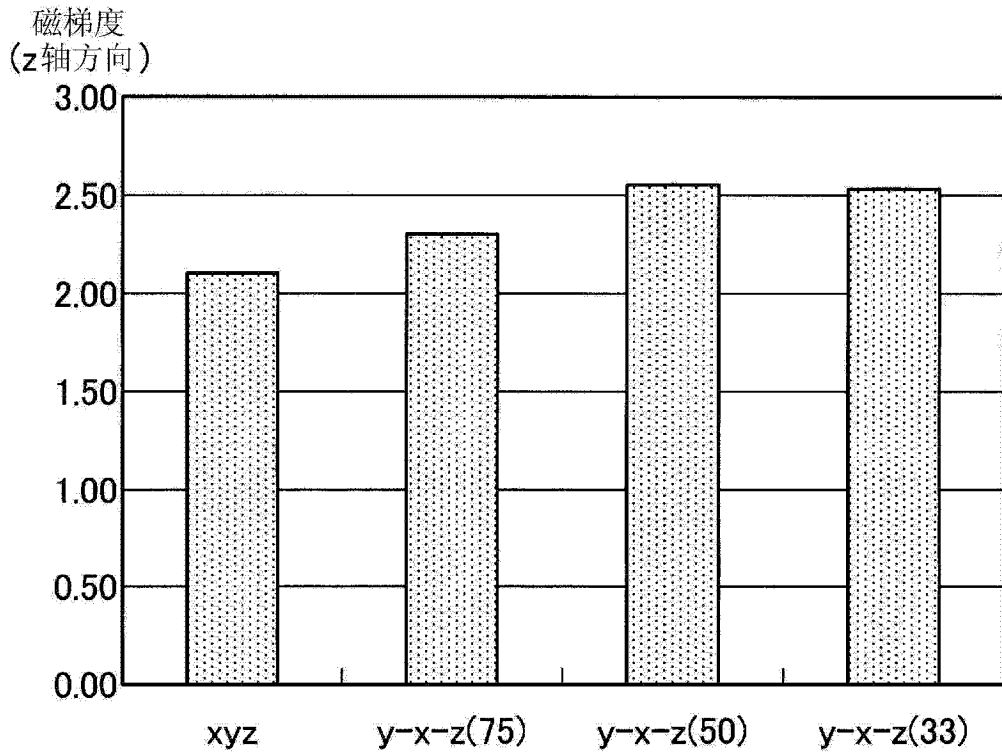


图 23

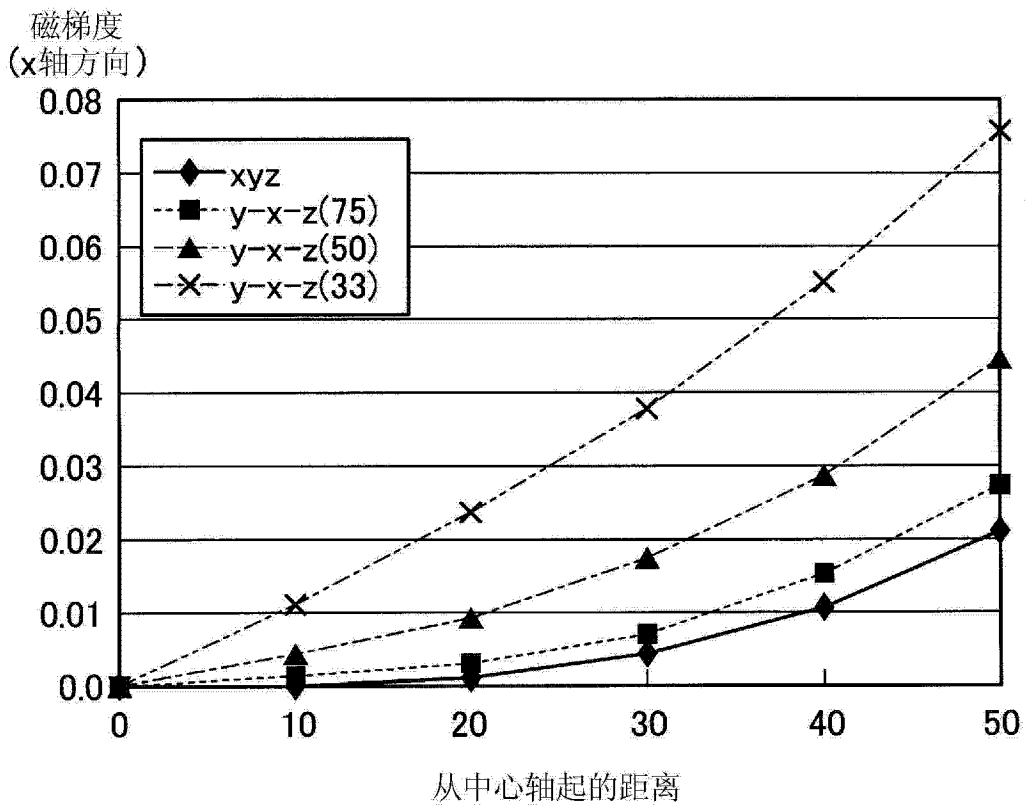


图 24

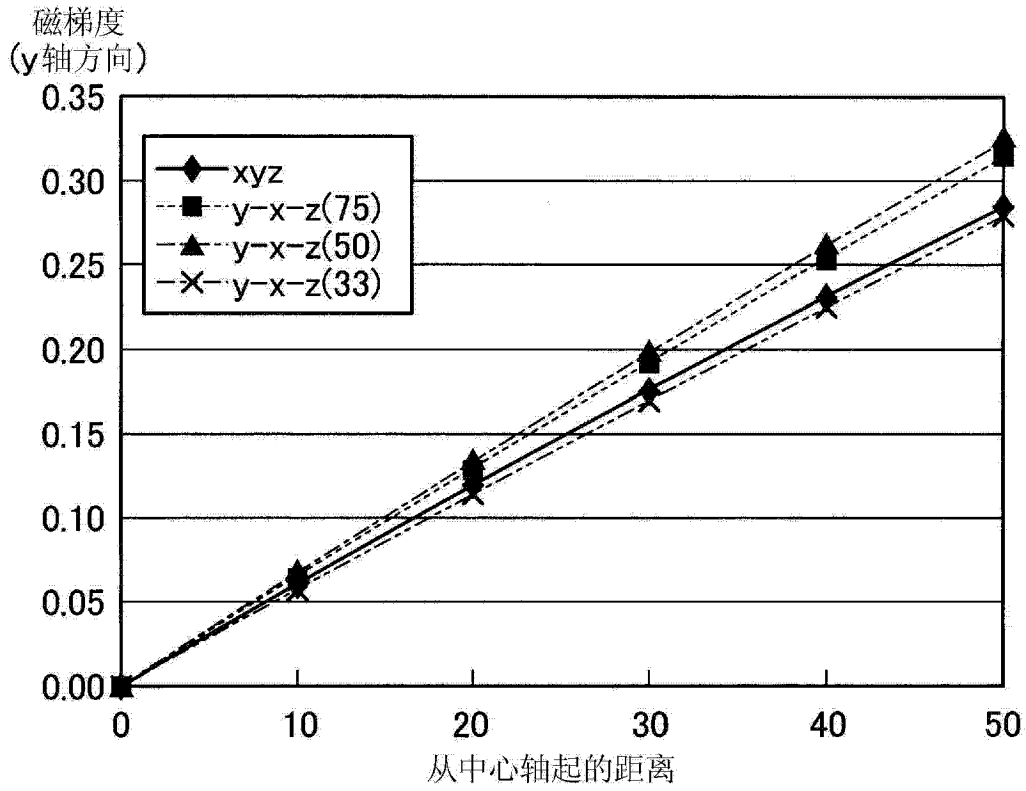


图 25

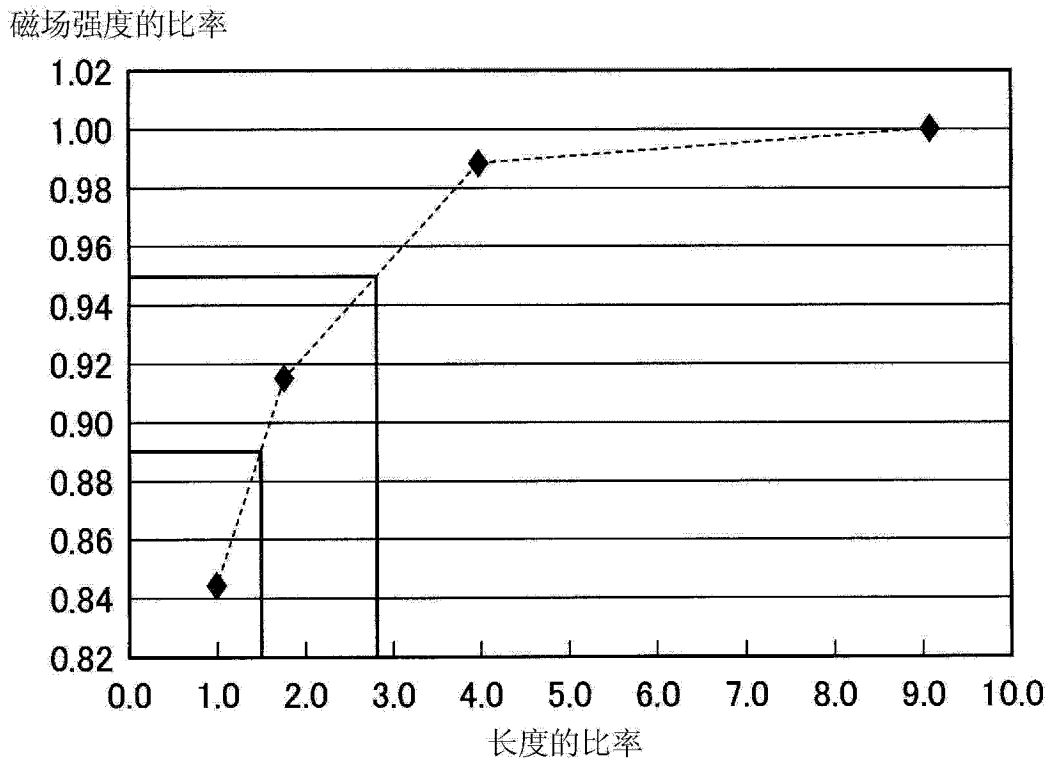


图 26

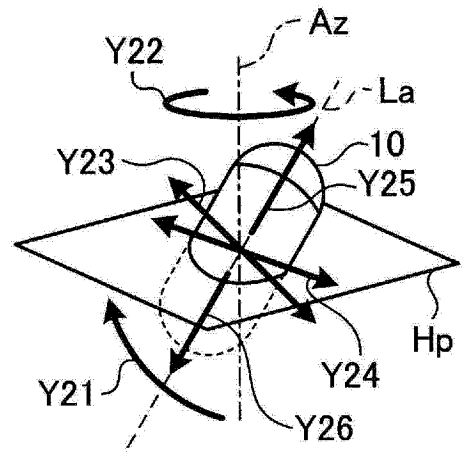
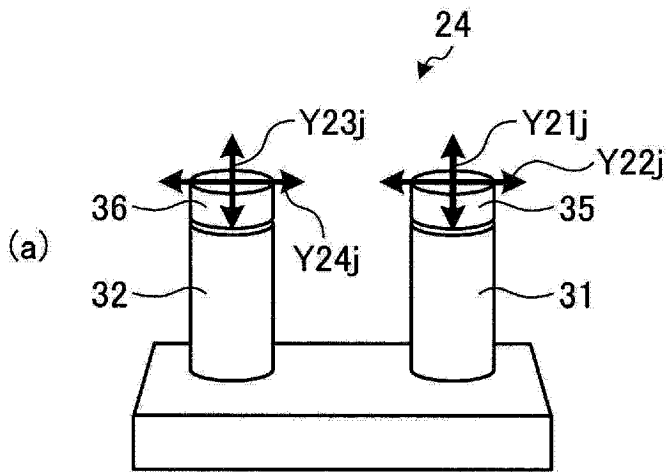


图 28

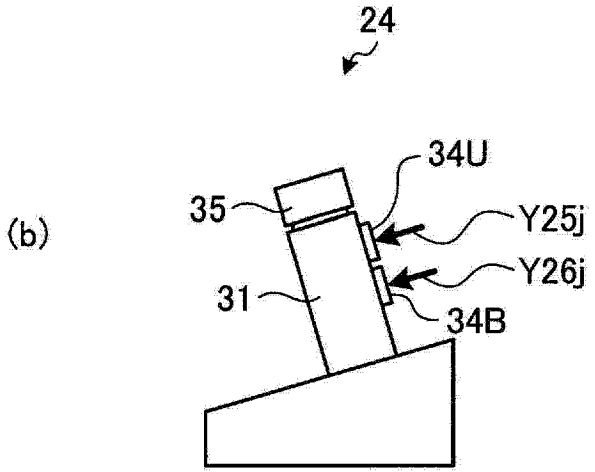


图 27

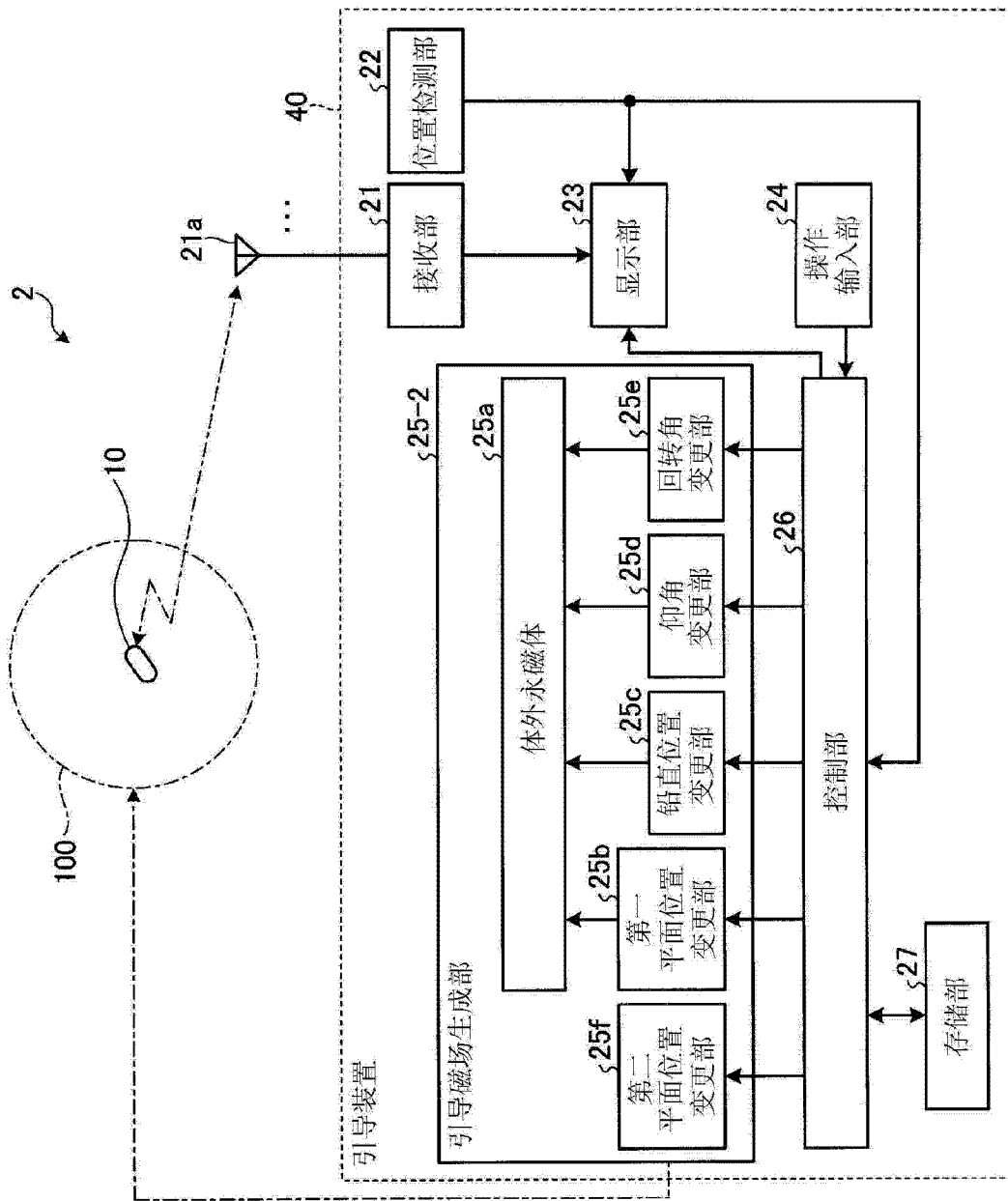


图 29

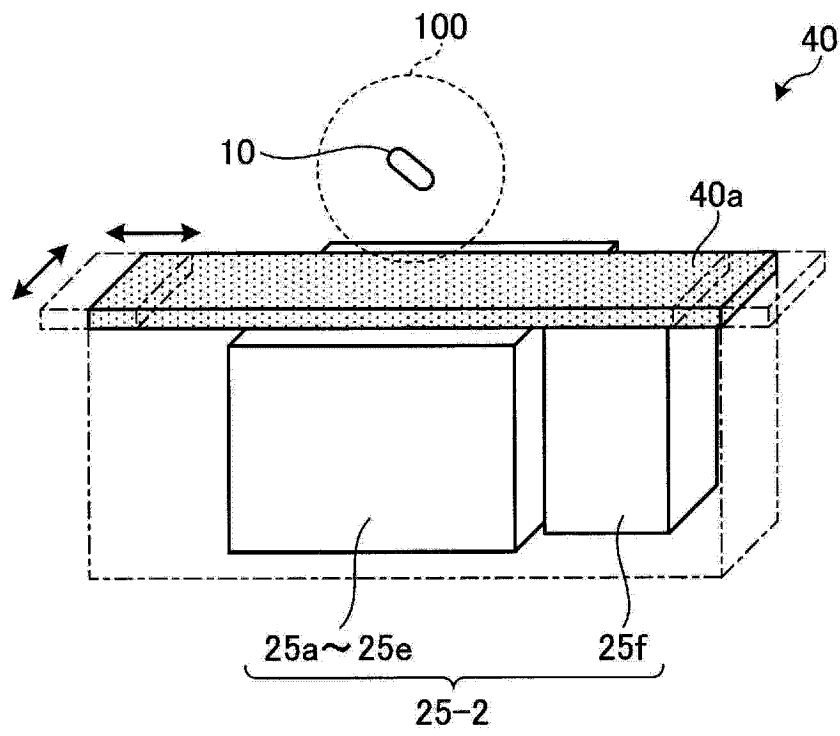


图 30

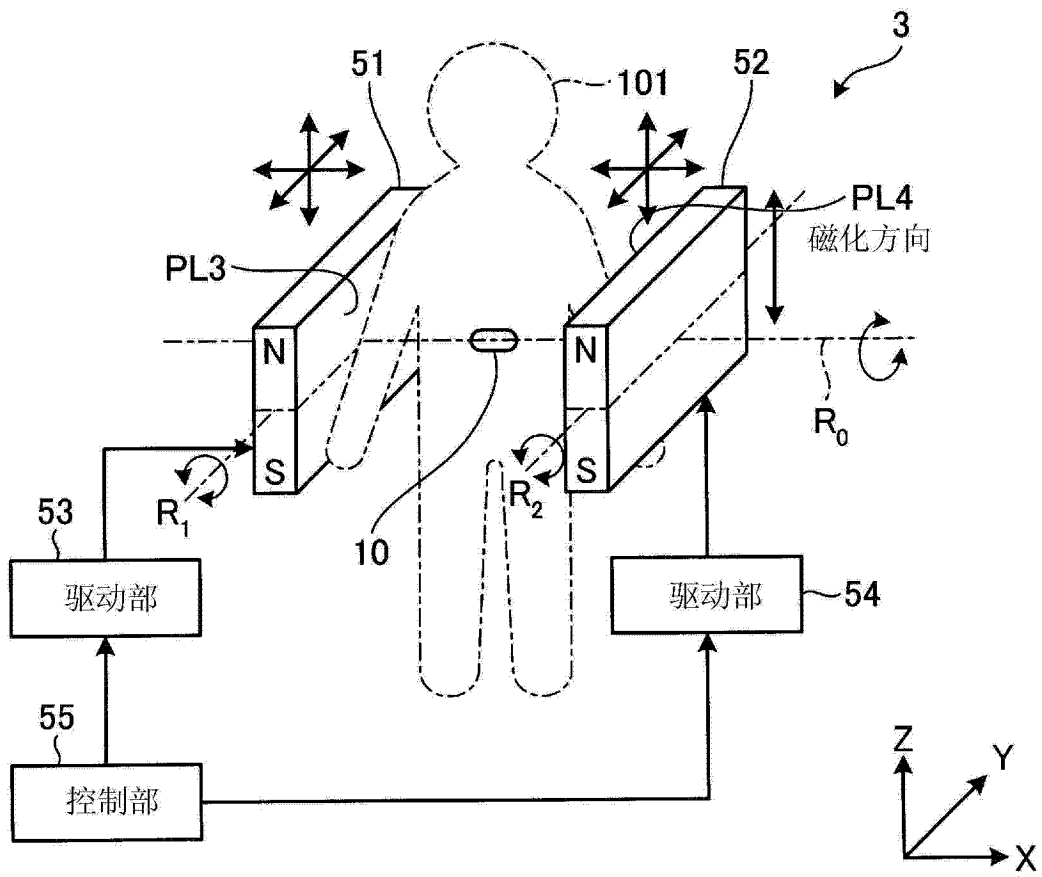


图 31

专利名称(译)	引导装置以及胶囊型医疗装置引导系统		
公开(公告)号	CN104203072A	公开(公告)日	2014-12-10
申请号	CN201380017380.3	申请日	2013-05-02
[标]申请(专利权)人(译)	奥林巴斯医疗株式会社		
申请(专利权)人(译)	奥林巴斯医疗株式会社		
当前申请(专利权)人(译)	奥林巴斯医疗株式会社		
[标]发明人	河野宏尚		
发明人	河野宏尚		
IPC分类号	A61B1/00		
CPC分类号	A61B1/00055 A61B1/041 A61B1/0002 A61B5/062 A61B5/704 A61B1/00006 A61B1/00158 A61B34/70 A61B2034/731		
代理人(译)	刘新宇		
优先权	2012106332 2012-05-07 JP		
其他公开文献	CN104203072B		
外部链接	Espacenet SIPO		

摘要(译)

提供一种能够提高用户对胶囊型医疗装置磁性引导系统的操作性的引导装置以及胶囊型医疗装置引导系统。引导装置(20)具备：体外永磁体(25a)；使该体外永磁体进行平移和旋转的第一平面位置变更部(25b)~回转角变更部(25e)；操作输入部(24)，其接收与改变胶囊型内窥镜(10)的位置的动作有关的第一信息以及与改变胶囊型内窥镜(10)的姿势的动作有关的第二信息的输入；以及控制部(26)，其根据第一信息和第二信息来控制第一平面位置变更部(25b)~回转角变更部(25e)，使体外永磁体(25a)进行平移和旋转，其中，控制部(26)在操作输入部(24)接收到第二信息的情况下，通过使胶囊型内窥镜(10)相对于被检体相对地进行平移来对由于体外永磁体(25a)的旋转而产生的胶囊型内窥镜(10)的位置的改变进行校正。

