



(12)发明专利

(10)授权公告号 CN 103889349 B

(45)授权公告日 2016.09.07

(21)申请号 201280051525.7
 (22)申请日 2012.10.16
 (65)同一申请的已公布的文献号
 申请公布号 CN 103889349 A
 (43)申请公布日 2014.06.25
 (30)优先权数据
 61/548,428 2011.10.18 US
 (85)PCT国际申请进入国家阶段日
 2014.04.18
 (86)PCT国际申请的申请数据
 PCT/US2012/060392 2012.10.16
 (87)PCT国际申请的公布数据
 W02013/059175 EN 2013.04.25
 (73)专利权人 柯惠LP公司
 地址 美国马萨诸塞州
 (72)发明人 格雷戈里·菲施沃格特
 (74)专利代理机构 北京金信知识产权代理有限公司 11225
 代理人 黄威 董领逊

(51)Int.Cl.
 A61B 17/34(2006.01)
 A61B 17/02(2006.01)
 A61B 17/94(2006.01)
 A61B 90/00(2016.01)
 A61M 25/01(2006.01)
 (56)对比文件
 US 2005033237 A1,2005.02.10,
 US 2007260121 A1,2007.11.08,
 EP 2000099 A2,2008.12.10,
 US 2010016664 A1,2010.01.21,
 US 2005288622 A1,2005.12.29,
 US 5817061 A,1998.10.06,
 US 2005065543 A1,2005.03.24,
 US 2006224174 A1,2006.10.05,
 审查员 魏春晓

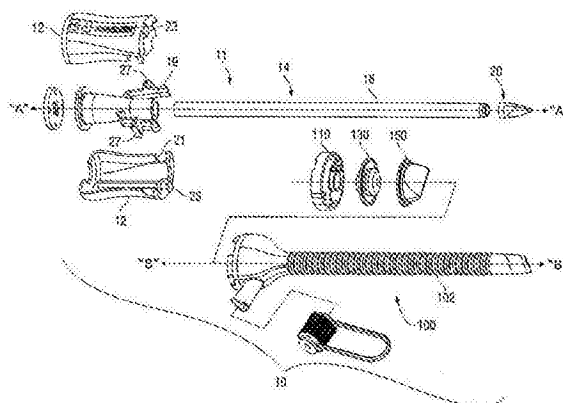
权利要求书2页 说明书6页 附图9页

(54)发明名称

光学套管针系统

(57)摘要

一种包括细长闭塞器构件的光学套管针系统,所述细长闭塞器构件具有第一直径。所述细长闭塞器构件具有远侧区域,所述远侧区域具有直径与细长闭塞器构件的第一直径基本相等的第一直径段。细长闭塞器构件具有直径小于第一直径的第二直径段。光学套管针系统还包括连接到细长闭塞器构件的远侧区域的光学构件,从而使光学构件包封细长闭塞器构件的第二直径段和第一直径段的至少一部分。贯通细长闭塞器构件的纵向镗孔配置成接收内窥镜。



1. 一种光学套管针系统,包括:

细长闭塞器构件,其具有第一直径,所述细长闭塞器构件具有远侧区域,所述远侧区域具有第一直径段和第二直径段,所述第一直径段具有与所述细长闭塞器构件的所述第一直径基本相等的直径,所述第二直径段具有小于所述第一直径的直径;以及

光学构件,其连接到所述细长闭塞器构件的远侧区域,使得所述光学构件包封所述细长闭塞器构件的所述第二直径段和所述第一直径段的至少一部分,

其中所述光学构件限定了相对于纵向轴线倾斜布置的内斜面,所述内斜面配置且定尺寸为由内窥镜的远侧端的最外周接合。

2. 根据权利要求1所述的光学套管针系统,进一步包括插管组件。

3. 根据权利要求2所述的光学套管针系统,其中所述细长闭塞器构件配置成插入所述插管组件中。

4. 根据权利要求1所述的光学套管针系统,其中所述光学构件从所述细长闭塞器构件的最远侧端向远侧延伸。

5. 根据权利要求1所述的光学套管针系统,其中所述细长闭塞器构件限定了纵向镗孔。

6. 根据权利要求5所述的光学套管针系统,其中所述纵向镗孔配置成接收内窥镜。

7. 根据权利要求6所述的光学套管针系统,其中所述光学构件至少部分透明以容许借助所述内窥镜显现组织。

8. 根据权利要求1所述的光学套管针系统,其中所述内斜面提供内窥镜的远侧端与光学构件之间的气隙。

9. 根据权利要求1所述的光学套管针系统,其中所述光学构件配置成在组织平面之间剖割而无需切断或切割组织。

10. 根据权利要求1所述的光学套管针系统,其中所述光学构件在其最远侧端处限定了圆形导向结。

11. 根据权利要求1所述的光学套管针系统,其中所述光学构件的外表面的中央段包括一对完全相对的、大体凸形的表面。

12. 根据权利要求11所述的光学套管针系统,其中所述光学构件的外表面的中央段进一步包括在所述一对完全相对的、大体凸形的表面之间沿周向定位的一对完全相对的、大体凹形的表面。

13. 根据权利要求1所述的光学套管针系统,其中所述细长闭塞器构件包括在近侧区域的壳体,所述壳体包括开口和邻近所述开口用来接收和提供内窥镜的固位的观测仪器固位构件。

14. 根据权利要求1所述的光学套管针系统,其中所述光学构件成型到所述细长闭塞器构件的远侧区域,使得所述光学构件的外表面具有与细长闭塞器构件的外径基本相同的直径。

15. 根据权利要求1所述的光学套管针系统,其中所述光学构件是中空的。

16. 根据权利要求1所述的光学套管针系统,其中所述第二直径段包括至少一个空隙,并且其中所述光学构件包封所述至少一个空隙的至少一部分。

17. 根据权利要求1所述的光学套管针系统,其中光学构件通过成型到所述细长闭塞器构件的所述远侧区域而连接到所述细长闭塞器构件的所述远侧区域。

18. 一种光学套管针系统,包括:

细长闭塞器构件,在其远侧端处具有光学构件,其中所述光学构件的外表面的中央段包括一对完全相对的、大体凸形的表面,并且其中所述光学构件的所述外表面的所述中央段进一步包括在所述一对完全相对的、大体凸形的表面之间沿周向定位的一对完全相对的、大体凹形的表面,

其中所述光学构件限定了相对于纵向轴线倾斜布置的内斜面,所述内斜面配置且定尺寸为由内窥镜的远侧端的最外周接合。

19. 根据权利要求18所述的光学套管针系统,其中所述光学构件配置成在组织平面之间剖割而无需切断或切割组织。

20. 根据权利要求18所述的光学套管针系统,其中所述光学构件在其最远侧端处限定了圆形导向结。

光学套管针系统

[0001] 相关申请的交叉引用

[0002] 本申请要求享有递交于2011年10月18日的、序号为61/548,428的美国临时专利申请的利益和优先权,其整个内容通过引用合并于此。

技术领域

[0003] 本公开涉及用于穿过身体组织剖割的套管针系统。更具体地,本公开涉及光学无刃套管针系统。

背景技术

[0004] 内窥镜检查 and 腹腔镜检查的微创操作已经被用来在患者体内引入医疗装置,并且用来观察患者解剖构造的各部分。通常,为了观察所期望的解剖部位,外科医生可将内窥镜插入患者体内来呈现解剖部位的图像。在内窥镜手术操作中,可通过从皮肤中小的进入伤口插入的狭窄内窥镜管(插管)而在身体任何中空器官和组织内执行手术。在腹腔镜检查操作中,通过小切口(通常为大约0.5cm到大约1.5cm)来执行腹部手术操作。

发明内容

[0005] 根据示例实施例,本发明可涉及光学套管针系统,其包括:具有第一直径的细长闭塞器构件,所述细长闭塞器构件具有远侧区域,所述远侧区域具有第一直径段和第二直径段,所述第一直径段具有与细长闭塞器构件的第一直径基本相等的直径,所述第二直径段具有小于所述第一直径的直径;以及光学构件,所述光学构件连接到细长闭塞器构件的远侧区域,使得所述光学构件包封细长闭塞器构件的第二直径段和第一直径段的至少一部分。光学套管针系统还可包括插管组件。细长管状构件可配置成用来插入所述插管组件中。

[0006] 有益地,所述光学构件从管状构件的最远侧端向远侧延伸。细长管状构件可限定纵向镗孔。所述纵向镗孔可配置成接收内窥镜。细长管状构件可包括位于近侧区域的壳体,所述壳体包括开口和邻近所述开口用来接收和提供内窥镜固位的观测仪器固位构件。所述光学构件可至少部分地透明从而容许借助内窥镜显现组织。所述光学构件可限定相对于纵向轴线倾斜布置的内斜面。所述内斜面可配置并定尺寸为由内窥镜的远侧端的最外周接合。内斜面可提供内窥镜的远侧端和光学构件之间的气隙。

[0007] 光学构件可配置成在组织平面之间剖割,而无需切断或切割组织。光学构件可在其最远侧端处限定圆形导向结(rounded guiding nub)。所述光学构件的外表面的中央段可包括一对完全相对的、大体凸形的表面。所述光学构件的外表面的中央段还可包括一对完全相对的、大体凹形的表面,所述一对完全相对的、大体凹形的表面在所述一对完全相对的、大体凸形的表面之间沿周向定位。所述光学构件可成型到所述管状构件的远侧区域,使得光学构件的外表面具有与细长管状闭塞器构件的外径基本相同的直径。所述光学构件可以是中空的。

[0008] 在多种实施例中,所述第二直径段可包括至少一个空隙,并且所述光学构件可包

封至少一个空隙的至少一部分。所述光学构件可通过成型(例如,包覆成型)到细长闭塞器构件的远侧区域而与细长闭塞器构件的远侧区域连接。根据示范实施例,本发明可涉及光学套管针系统,所述光学套管针系统包括细长闭塞器构件,在所述细长闭塞器构件的远侧端具有光学构件,其中所述光学构件的外表面的中央段包括一对完全相对的、大体凸形的表面,并且其中所述光学构件的外表面的中央段进一步包括一对完全相对的、大体凹形的表面,所述一对完全相对的、大体凹形的表面在所述一对完全相对的、大体凸形的表面之间沿周向定位。所述光学构件可配置成在组织平面之间剖割,而无需切断或切割组织。所述光学构件可在其最远端处限定圆形导向结。所述细长管状构件可包括位于近侧区域的壳体,所述壳体包括开口和邻近所述开口用来接收和提供内窥镜固位的观测仪器固位构件。

附图说明

[0009] 本发明上述的以及其他方面、特征和优点将通过结合附图的下述详细描述变得更加明显,其中:

[0010] 图1是依照本公开的示范实施例的光学套管针(例如,视觉闭塞器(visual obturator))系统的分解立体图,其示出了光学进入设备和插管组件;

[0011] 图2是依照图1的实施例的光学套管针系统的完全装配立体图;

[0012] 图3是依照图1-2的实施例的光学套管针的光学构件的放大立体图;

[0013] 图4是图1的光学构件的俯视图;

[0014] 图5是图3的光学构件的轴向视图;

[0015] 图6是相对于图4的俯视图径向偏移90°的光学构件的侧视图;

[0016] 图6A是图6的光学构件的在其近似纵向中点处取得的前剖视图;

[0017] 图6B是图2的光学套管针系统的细长管状构件远侧端区域和光学构件的剖视图;

[0018] 图6C是其中安置内窥镜的图6B的光学进入设备的细长管状构件远侧端区域和光学构件的剖视图;

[0019] 图7是图1的完全装配的光学套管针系统的后视立体图;

[0020] 图8是图1的光学进入设备的闭塞器壳体的观察仪器固位构件的立体图;

[0021] 图9是图2的插管组件的盖子的俯视图;

[0022] 图10是插管组件的盖子的剖视图;

[0023] 图11是图1的插管组件的盖子的立体图;

[0024] 图12是图1的插管组件的器械密封件的立体图;

[0025] 图13是图1的插管组件的器械密封件的剖视图;以及

[0026] 图14是示出安置于光学进入设备内并且进入身体组织的内窥镜的立体图。

具体实施方式

[0027] 现在将参考附图详细描述本公开的特定实施例,然而,需要理解的是,公开的实施例仅是本公开的示范性的实施例并且可以以多种形式体现。没有详细描述公知的功能或构造以避免不必要的细节模糊本公开。所以,此处公开的具体的结构的和功能的细节不被解释为限制性的,而仅作为权利要求的基础以及作为代表性的基础用来教导本领域技术人员以实质上任何恰当详细结构的方式不同地使用本公开。同样的附图标记在贯穿附图描述中

指代相同的或对应的元件。

[0028] 在本文中使用时,术语“远侧”是指较远离用户的器械的部分或其部件,而术语“近侧”是指较接近用户的器械的部分或其部件。

[0029] 本发明,依照其多个示范实施例,可涉及光学套管针系统,其通过解剖的,例如,腹部的壁来提供通向体腔的入口。应该注意,为了论述的目的,在此处,术语“光学套管针系统”常常与术语“视觉闭塞器系统”同义使用。有益地,本发明的光学套管针系统,依照其多个示范实施例,提供了无需切断或切割组织的而是通过在手术操作中分离组织平面的进入方式。而且,本发明的光学套管针系统,依照其多个示范实施例,可在身体组织纤维分离时提供身体组织纤维的可视化,从而通过提供位于闭塞器的远侧端处的透明光学构件而容许受控的穿越体壁。

[0030] 参考图1至图14,根据本发明的示范实施例,描述了光学套管针系统,例如,视觉闭塞器系统。视觉闭塞器意图用来在内窥镜检查(例如,腹腔镜检查)手术操作中分离组织平面,而且,特定地适合手术操作中腹部内衬(abdominal lining)的钝器解剖。视觉闭塞器适于接收内窥镜从而容许在视觉闭塞器向手术部位插入和推进的过程中观察组织。

[0031] 依照显示的示范实施例,视觉闭塞器系统10包括闭塞器组件11和至少部分地接收闭塞器组件11的插管组件100。闭塞器组件11包括布置为与细长闭塞器构件14机械协作并限定纵向轴线“A-A”的闭塞器壳体12。细长闭塞器构件14从细长闭塞器壳体12向远侧延伸。

[0032] 细长闭塞器构件14包括坚硬的,例如,金属制的闭塞器轴18,通过例如,包覆成型连接到细长闭塞器构件14,在其近侧端处连接到闭塞器壳体12以及在其远侧端处连接到光学构件20。如图3-6所示,光学构件20包括近侧段22、中央段24以及防止损伤的导向结26。光学构件20具有中空内部。如图6C所示,使得内窥镜的远侧观察尖端与光学构件20内的倾斜的/被削角的表面接合,如下文将要说明的。参考图3-6,虚构线28(显示以用来说明曲率)可描绘出近侧段22和中央段24之间的边界。

[0033] 参考图4,图示了光学构件20的俯视图。如图所述,近侧段22包括一对完全相对的凸面222。中央段24包括一对完全相对的凹面242。从中央段24向远侧延伸的防止损伤的导向结26一般是圆柱形,并且包括圆形端262。圆形端262限定了曲率半径,所述曲率半径定尺寸为防止损伤组织。此外,如与代表锥形的虚构线29联合显示的,光学构件20的近侧段22以及防止损伤的导向结26这两者的一部分均在所述锥形的尺寸之外。

[0034] 参考图5,光学构件20的端视图或轴向视图图示出导向结26的圆形轮廓、中央段241的椭圆形轮廓,以及近侧段22的圆形轮廓。

[0035] 参考图6,图示出光学构件20的侧视图。此侧视图相对于图4的俯视图径向偏移90°。如图所示,光学构件20的近侧段22进一步包括一对完全相对的、一般为线性的和/或凸形的外表面224。中央段24还包括一对相对的、凸形的外表面244。这样,光学构件20的中央段24包括一般为凹形的表面242(图4)和围绕光学构件20周向间隔的一般为凸形的表面244(图6)。以这种方式,光学构件20可具有“海豚鼻”或“抛物线式”的形状。此外,与图6中代表锥形的虚构线联合显示的,光学构件20的近侧段22、中央段24以及防止损伤的导向结26的一部分均在所述锥形的尺寸之外。

[0036] 图6A是光学构件20的在其近似纵向中点处取得的前剖视图。该图图示了光学构件20包括圆形外表面31,圆形外表面31在使用时用来帮助沿着组织平面分离组织。

[0037] 防止损伤的导向结26容许在组织内的预成型的开口(例如,预切割解剖刀切口)内初始插入,并且促进光学构件20在组织层之间推进从而逐渐剖割组织,而无需任何的组织切断或切割。在初始插入和继续的远侧插入之后,中央段24和近侧部22通过进一步剖割组织平面,例如通过光学构件的圆形外表面31在其时钟运动期间分离组织平面,而继续逐渐地扩大组织内的开口。

[0038] 参考图6B和图6C,光学构件20可由聚合材料(例如,勒克森聚碳酸酯纤维(LEXAN))制成,并且透明,或者至少半透明,从而容许光线通过。在装配过程中,光学构件20可包覆成型到金属制的闭塞器轴18之上从而连接各部件。特别地,闭塞器轴18包括远侧轴段,其相对于纵向轴线A-A径向向内悬置。光学构件20被成型为包封远侧轴段并且在聚合材料固化时被紧固到闭塞器轴18。光学构件20限定内倒角或倾斜的表面201,其相对于纵向轴线A-A倾斜布置。倒角的表面201与内窥镜(见图6C)的远侧端的最外周直接接合,这样,从内窥镜区域且在外周内为径向传递的光在被倒角或倾斜的表面201接收到之前穿过气隙。光学构件20容许光线通过从而在穿过组织插入和/或推进视觉闭塞器系统10的过程中能够观察(通过内窥镜)邻近光学构件20的组织。

[0039] 闭塞器组件11的闭塞器壳体12包括开口160(图7)和邻近开口160的观察仪器固位构件170(在图8中分离显示)。观察仪器固位构件170由弹性材料制成,并且限定了用来接收内窥镜的中央开口172和从中央开口172向外延伸的四个径向狭缝174。径向狭缝174容许在内窥镜插入时观察仪器固位构件170的弯曲并且容许中央开口172的扩大。观察仪器固位构件170适于以摩擦接合的方式与内窥镜的外表面接合从而帮助保持内窥镜在闭塞器组件11内的相对定位。

[0040] 重新参考图1,视觉闭塞器系统10的插管组件100可包括限定了纵向轴线“B-B”的透明的细长部102以及盖子110。盖子110包围器械密封件130以及零闭合密封件(zero-closure seal)150。器械密封件130布置于零闭合密封件150的近侧。

[0041] 盖子110配置成机械接合细长部102的近侧部并且帮助将器械密封件130以及零闭合密封件150保持在插管壳体内。参考图9,盖子110包括外周边116以及具有直径D1的孔120。斜坡段124将外周边116与孔120相互连接。此外,孔120限定在垂直的内侧壁122(图10)之间。盖子110还包括在其上的一对槽口126和一对接合部127。槽口126和接合部127配置成分别与布置于闭塞器构件14上的一对凸起23和一对接合部127(见图1)机械接合。参考图1,闩锁19上的按钮27延伸穿过闭塞器壳体12内的开口21,使得用户能够选择性地将近侧端接合盖子110的接合部127。)将闭塞器锁定到插管组件100以及将闭塞器从插管组件100解锁(例如,通过推动按钮27,这样使闩锁19的近侧端接合盖子110的接合部127。)

[0042] 现参考图12和图13,器械密封件130包括弹性隔膜密封件130b,弹性隔膜密封件130b包覆成型到硬质塑料插入物130a上。硬质塑料插入物130a包括水平表面132、第一垂直、环形壁134和第二垂直、环形壁136。环形壁134的内垂直表面134a限定了直径D2。环形壁136的内垂直表面136a限定了直径D3。此外,器械密封件130的弹性隔膜密封件130b限定了布置于环形壁136内的水平表面138。弹性隔膜密封件130b包括具有直径D4的孔139。盖子的孔120的直径D1小于环形壁136的直径D3。因而,在插入时,闭塞器构件14只能接触水平表面138以及限定了器械密封件130的孔139的壁。

[0043] 器械密封件130还包括从水平表面132向下悬置的唇缘140。唇缘140接合壳体上的

对应的定位凹槽(detent)(未显示),这样,器械密封件130不能旋转运动(例如,绕纵向轴线“B-B”)或径向运动(例如,关于纵向轴线“B-B”横向地)。此外,当装配插管组件100时,器械密封件130夹紧到壳体102的一部分,从而防止器械密封件130的轴向运动(例如,沿着纵向轴线“B-B”)并且进一步防止器械密封件130的旋转运动和径向运动。

[0044] 使用时,视觉闭塞器系统10的闭塞器组件11至少部分地引入插管组件100内,而闭塞器构件14延伸穿过器械密封件130的孔139并穿过零闭合密封件150。在患者体内的初始切口是通过例如解剖刀完成的。装配好的视觉闭塞器系统10安置于初始切口内并且抵靠目标组织,例如,腹部衬里。如上所讨论,内窥镜通过闭塞器组件11插入,从而使内窥镜的远侧观察端定位成抵靠透明光学构件20的倒角面上。内窥镜可通过观察仪器固位构件170而保持在闭塞器组件11内的该相对位置处。当闭塞器构件14从器械密封件130的孔139穿过时(当纵向轴线“A-A”与纵向轴线“B-B”基本地对准时或者当纵向轴线“A-A”与纵向轴线“B-B”不对准(例如,与其间隔开和/或成角度)时),器械密封件130的唯一的能够运动的部分是邻近孔139并且在环形壁136的垂直表面136a内径向布置的水平表面138。器械密封件130的其他部分(包括硬质塑料插入物130a和从硬质塑料插入物130a向外布置的弹性隔膜密封件130b的部分)不能关于孔139运动。

[0045] 如上所述,光学构件20相对于组织被操纵,由此防止损伤的导向结26接合组织,并且与凹形的和/或凸形的外表面244结合,逐渐剖割或分离组织从而得以接近下面的腔体。在插入过程中,用内窥镜观察邻近光学构件20的组织。之后,视觉闭塞器可从插管组件100移除。可在插管组件100内引入器械来执行手术操作。

[0046] 现在将要讨论将光学构件20形成(例如,包覆成型)到细长闭塞器构件14的远侧区域205的方法。在示范实施例中,光学构件20成型以包封细长闭塞器构件14的远侧端部的区域。例如,光学构件20可成型以包封细长闭塞器构件14的第一或较大的直径段203以及相对于第一或较大的直径段203向远侧定位的第二和减小的直径段201。另外,光学构件20可成型以包封细长闭塞器构件14的至少一个或多个空隙。在实施例中,可以利用任何适合的材料,例如,优选透明的但是至少半透明或半透的从而使得至少一些光从其中透射,用来形成如上所述的光学构件20。在实施例中,光学构件20的材料,在制造过程中,可以是熔化形式从而其可流入所示的布置,例如,流入由第一或较大的直径段203以及第二或减小的直径段201所限定的空间内以及流入细长闭塞器构件14的至少一个空隙207。有益地,光学构件20可被成型到细长闭塞器构件14的远侧区域,使得光学构件20的外表面具有与细长闭塞器构件14的外径基本相同的直径。如此,光学构件20的外表面与细长闭塞器构件14的外表面之间的过渡是平滑的。该过渡的平滑性可为通过例如插管密封件插入提供更大的方便。

[0047] 一个或多个空隙207可具有任何形状,例如,图6B和图6C中所示的半环形。另外地或可选地,空隙207可具有环形或任何其他合适的形状。同样,空隙207可定位成使其延伸至细长闭塞器构件14的最远侧边缘,例如,如图6B和图6C中所示。另外地或可选地,一个或多个空隙207可定位成使其不延伸至细长闭塞器构件14的最远侧边缘,而是空隙207可具有其本身的相对于细长闭塞器构件14的最远侧端是近侧的最远侧边缘。

[0048] 在实施例中,闭塞器构件20的材料的至少一部分被成型为延伸进入在减小的或第二直径段201近侧的细长管状构件14的第一或较大的直径段203。这可通过使用具有形成光学构件20的外表面形状的模具并且通过使用延伸穿过细长闭塞器构件14的工具销

(未显示)来完成。工具销的最远侧端部具有形成光学构件20的中空内部的形状的形状。工具销还可包括第二表面,所述第二表面相对于最远侧端部位于近侧并且是成角度的从而形成光学构件20的倒角的或倾斜的表面201。

[0049] 在实施例中,制造带有其不同直径的区域以及其一个或多个空隙207的包覆成型的光学构件20的方法,在光学构件20和细长闭塞器构件14之间提供了改进的旋转阻力。另外,其确保在旋转方向和轴向方向均需要很强的力来使光学构件20从管状构件14的端部脱离。由于光学构件20的材料在管状构件14的第一或较大的直径段203内成形,需要由靠着光学构件20的倒角面的手术器械施加的用来将光学构件20推离细长管状构件20的力非常大。在其他实施例中,光学构件20可通过任何其它适合的常规手段,例如,粘合剂、胶结剂、螺旋连接、卡口联接(bayonet coupling)、搭扣配合布置等等,来连接到细长管状构件14。

[0050] 依照其多种实施例,本发明的光学套管针系统与常规的套管针系统相比可提供多种优点。例如,常规的套管针可包括具有用于穿透体腔的锋利尖端的闭塞器。当使用具有锋利尖端的闭塞器时,除了可能存在的安全顾虑(例如,无意地刺破组织)之外,这种常规的套管针可能需要复杂的机械布置来防止无意地刺破,由此增加了装置中部件的数量,增加了制造和装配装置所需的时间,增加了使用期间装置可能发生故障的方式的数量,提高了装置的成本,等等。例如,一个普遍使用的用来防止锋利尖端无意地切断组织的布置是可伸缩的防护罩,其在不使用时覆盖闭塞器的锋利尖端。依照其多种实施例,本发明的闭塞器套管针系统,可提供在其远侧端处只有圆形和无刃表面的闭塞器,从而,即使闭塞器的远侧端无意地接触到组织,圆形和无刃表面不切断组织,而且实际上不能切断组织。依照其多种实施例,本发明的光学套管针系统还可提供与常规套管针相比具有更少部件的布置,从而提供了降低装置复杂性、简化其制造、减少其成本并改进其可靠性的可能性。

[0051] 尽管此处显示并描述了本公开的多种实施例,对本领域的技术人员而言显而易见的是,这些实施例只以范例的形式提供。众多变化、改变、和替换将在不偏离本公开的情况下被本领域技术人员想到。因此,意图是本发明仅由所附权利要求的精神和范围限制。

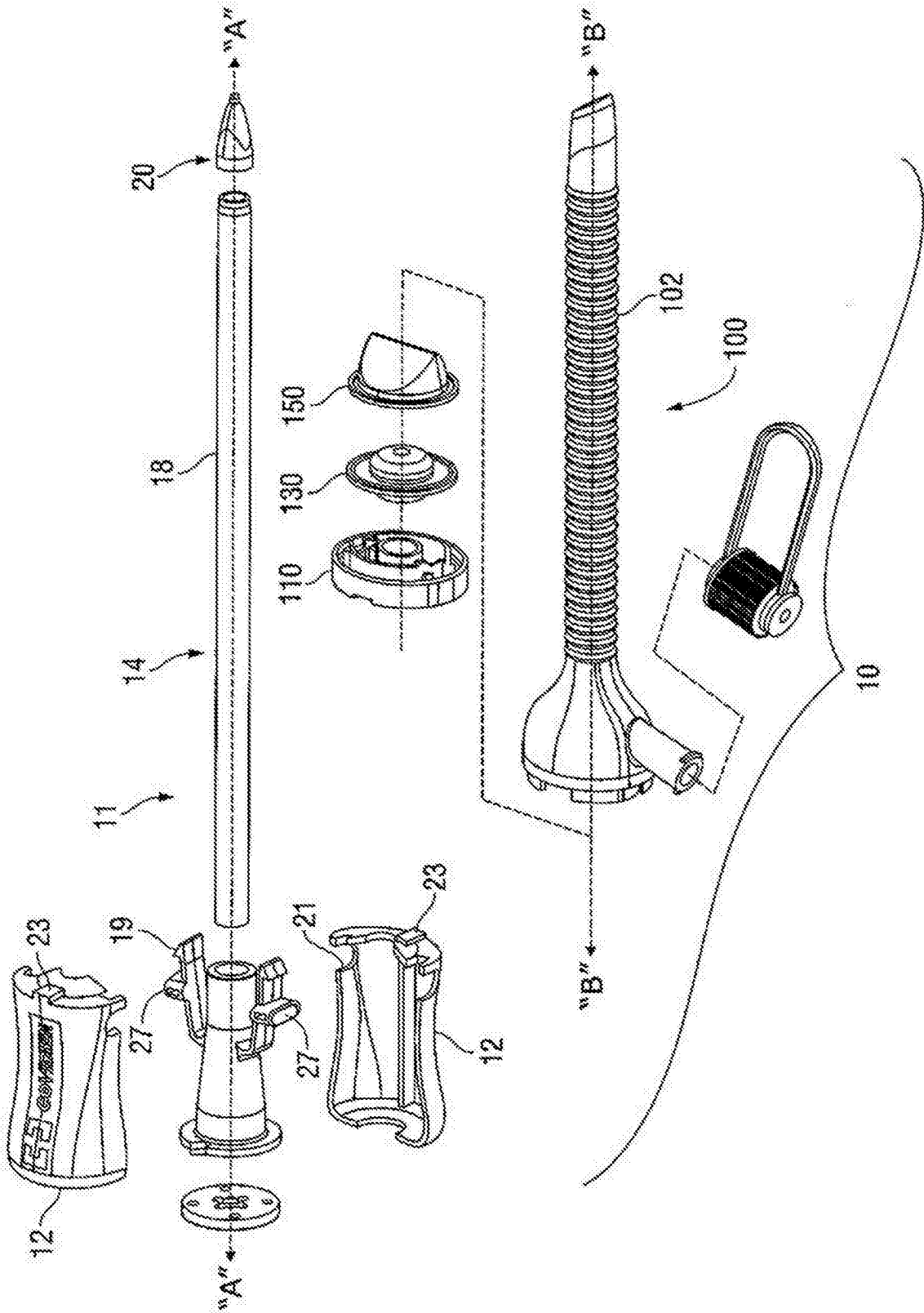


图1

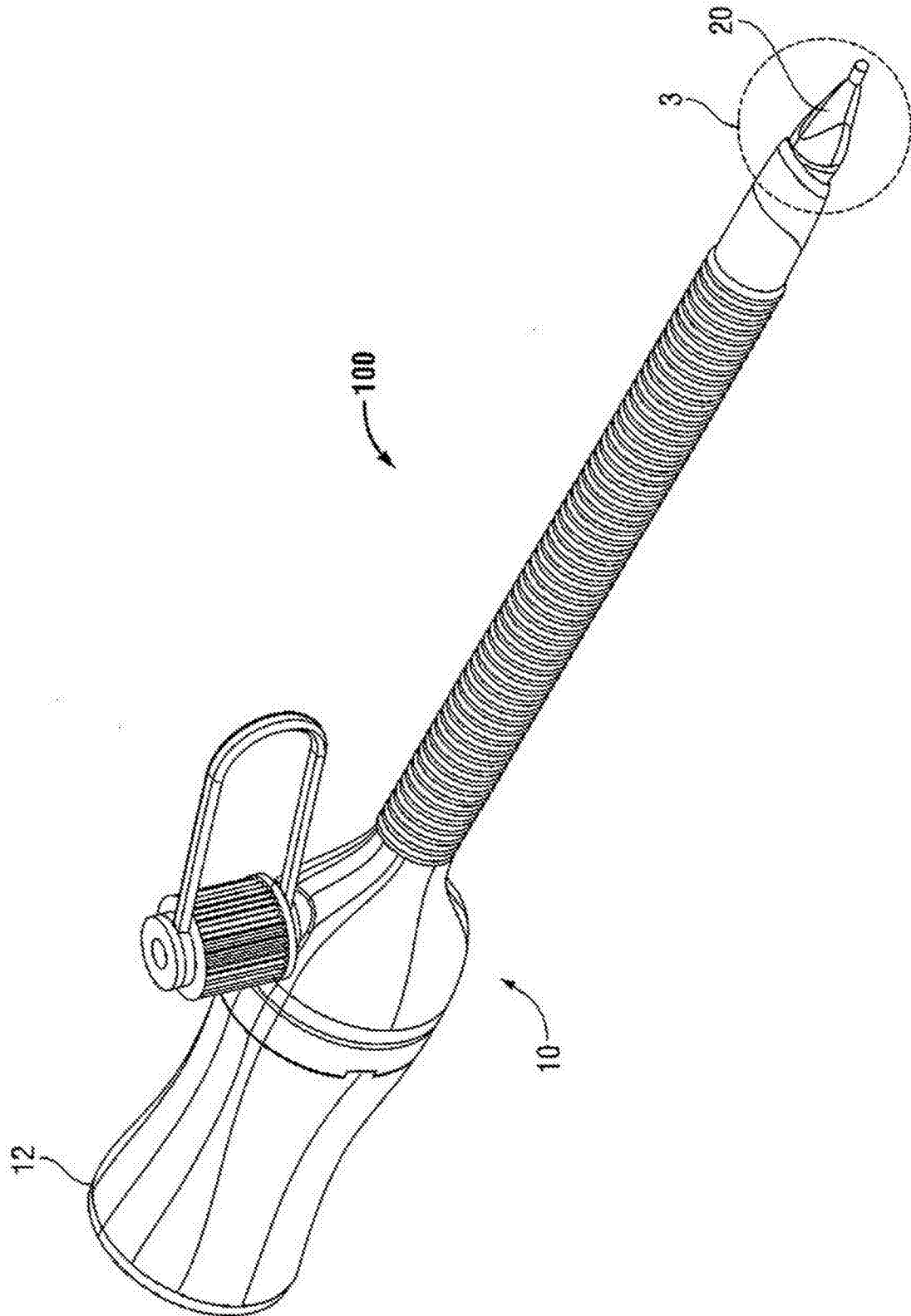


图2

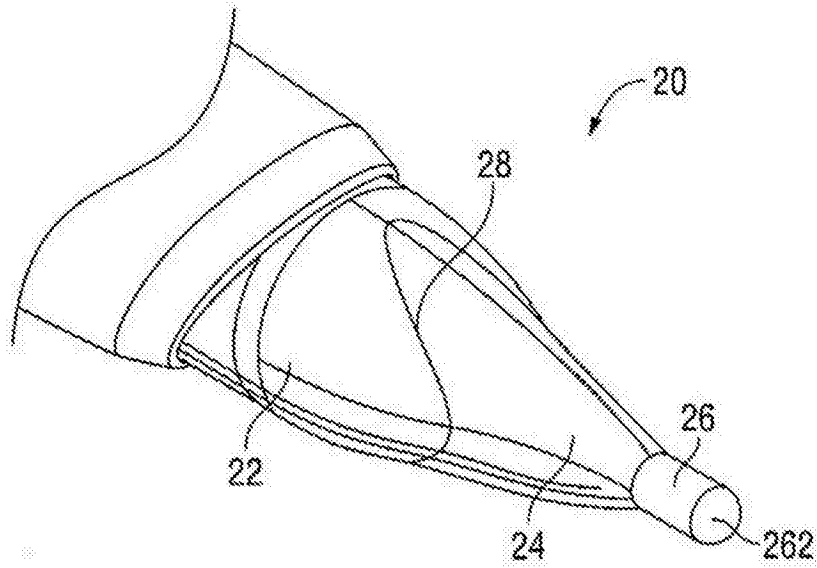


图3

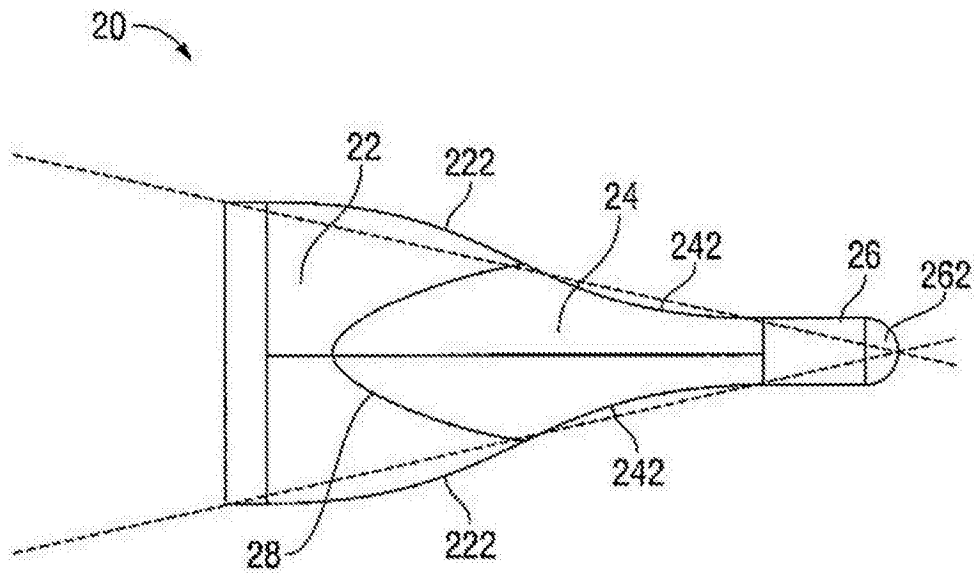


图4

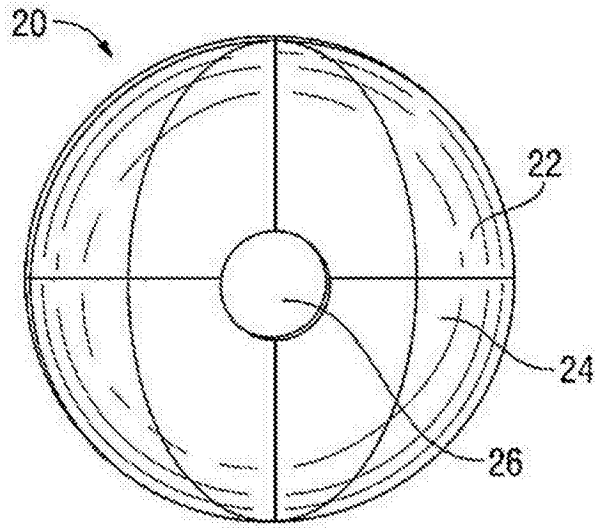


图5

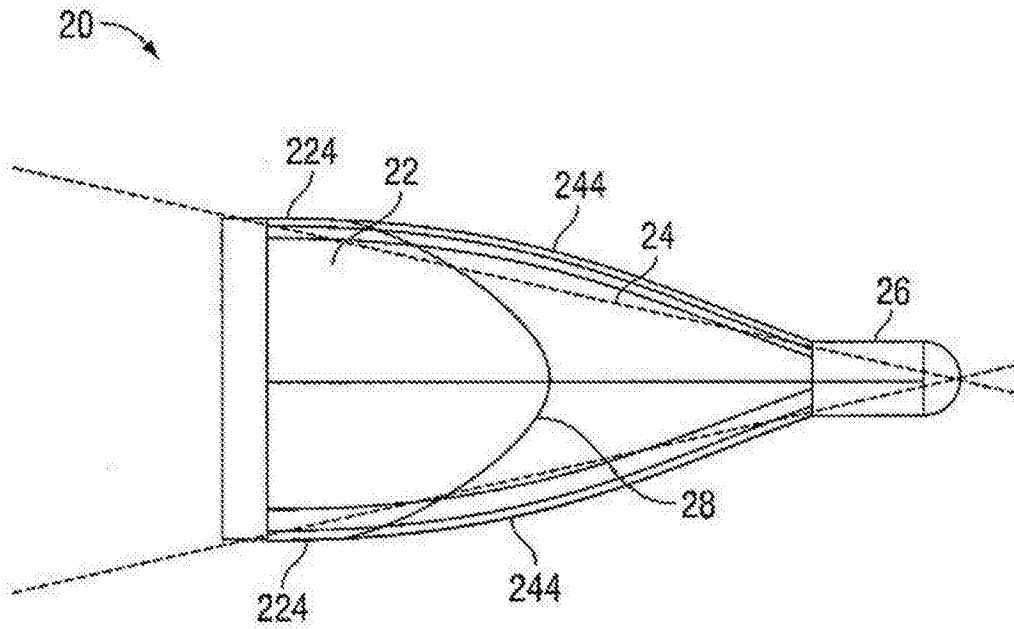


图6

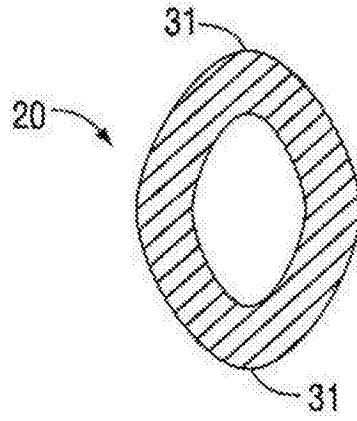


图6A

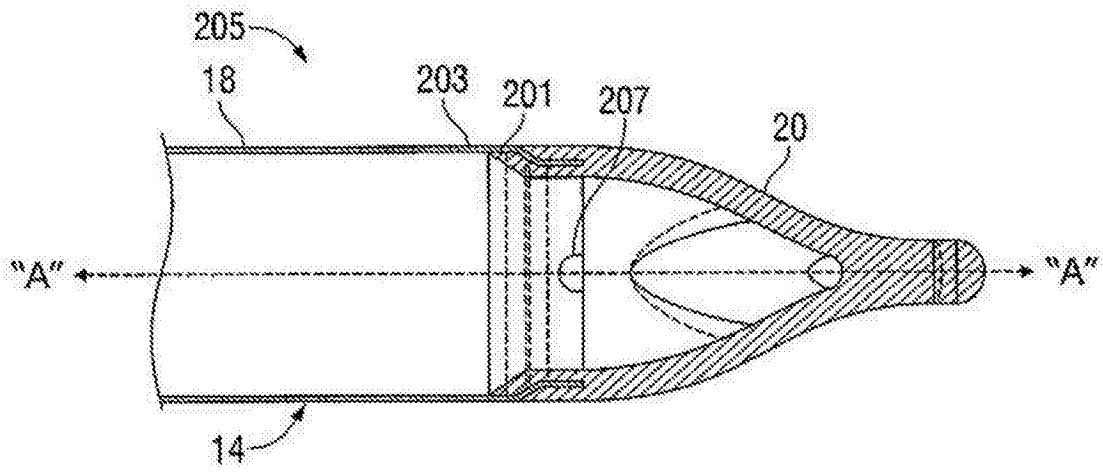


图6B

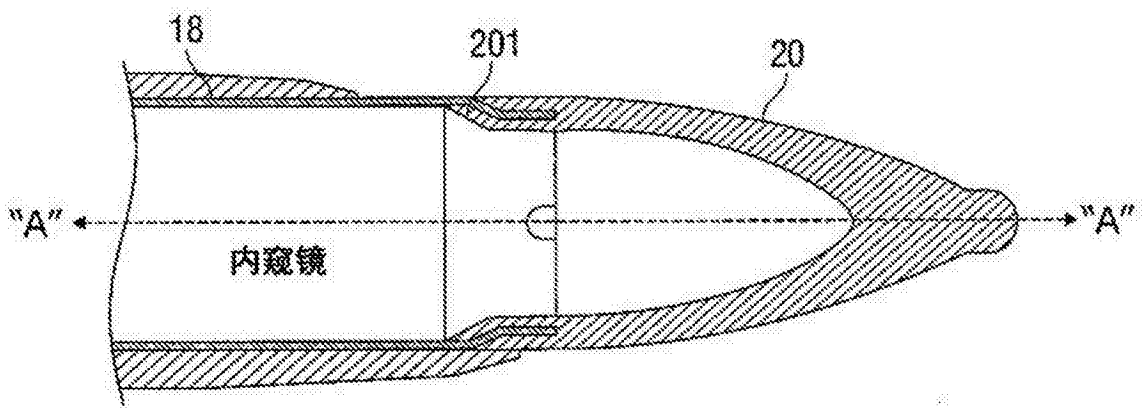


图6C

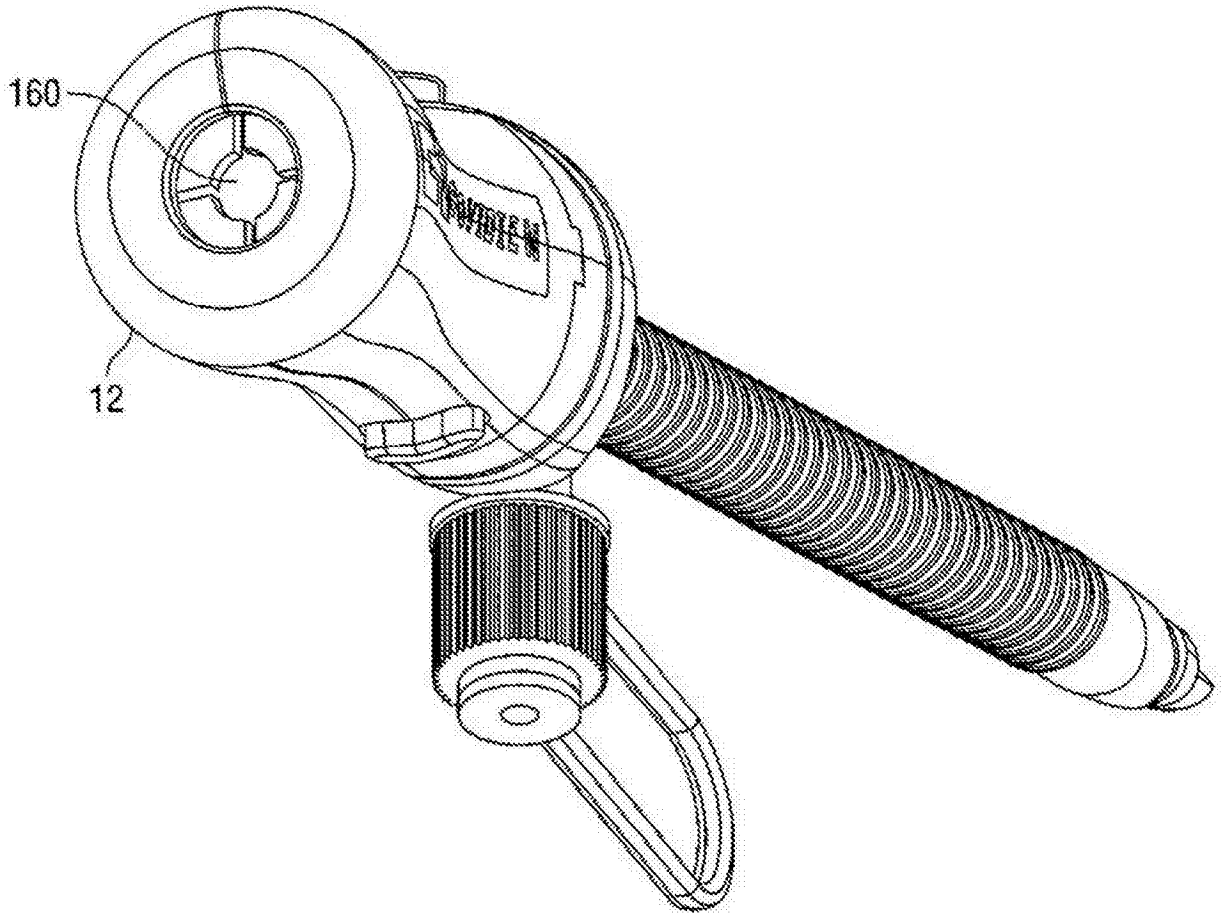


图7

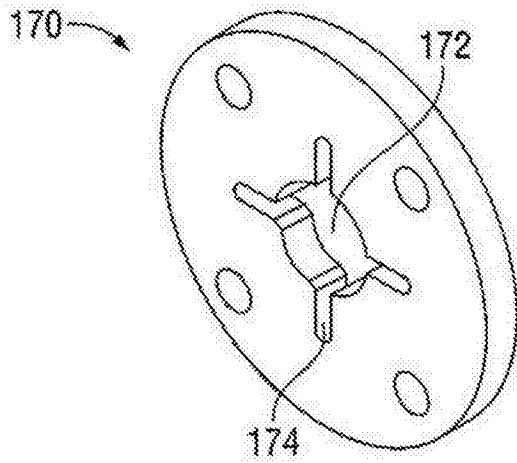


图8

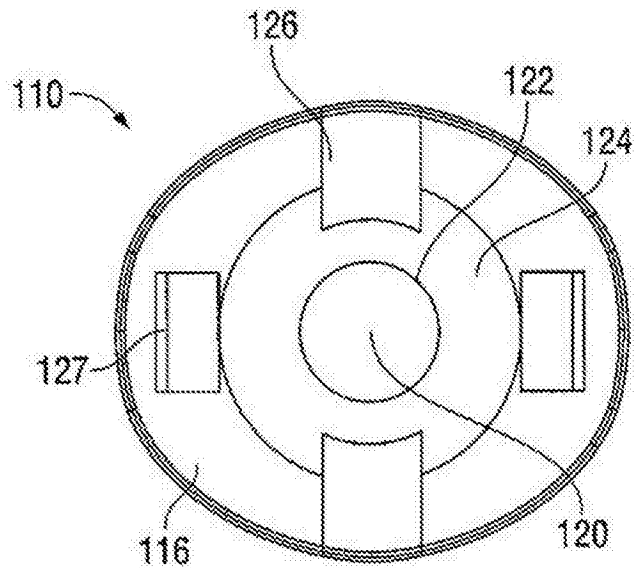


图9

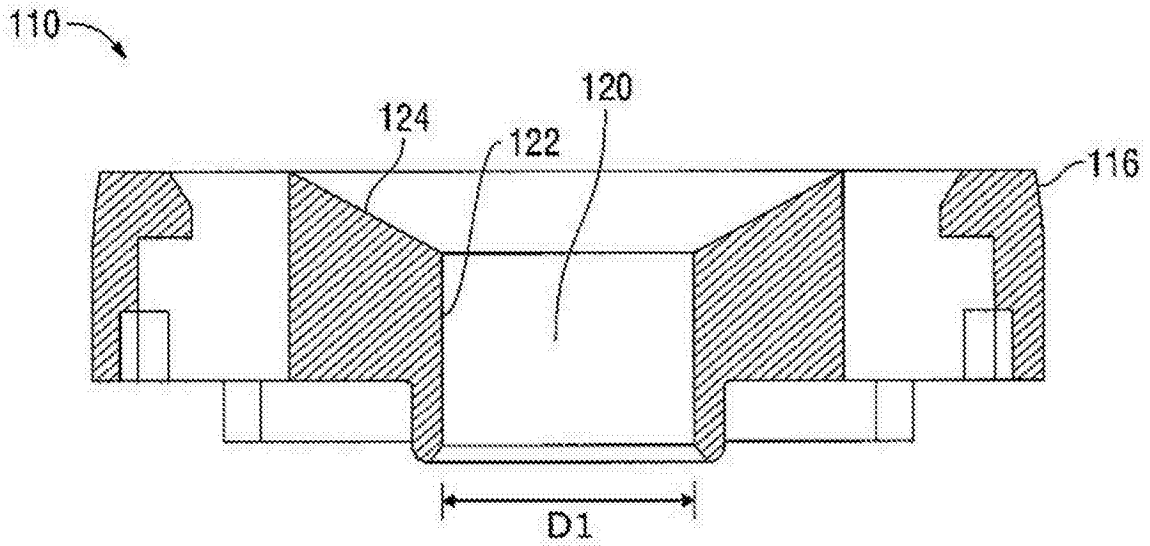


图10

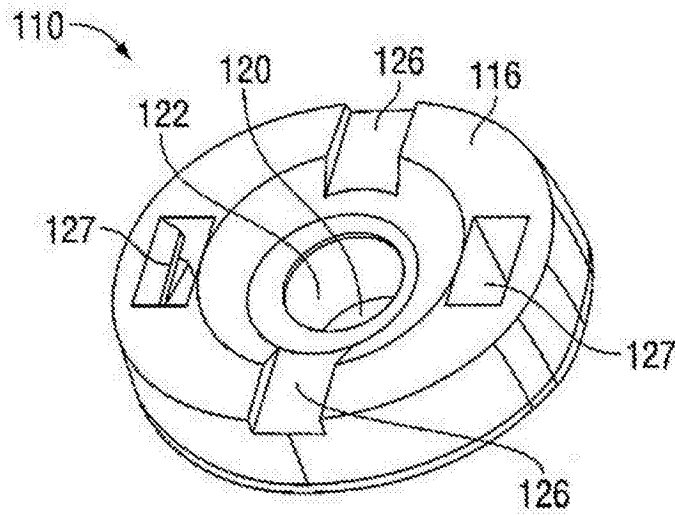


图11

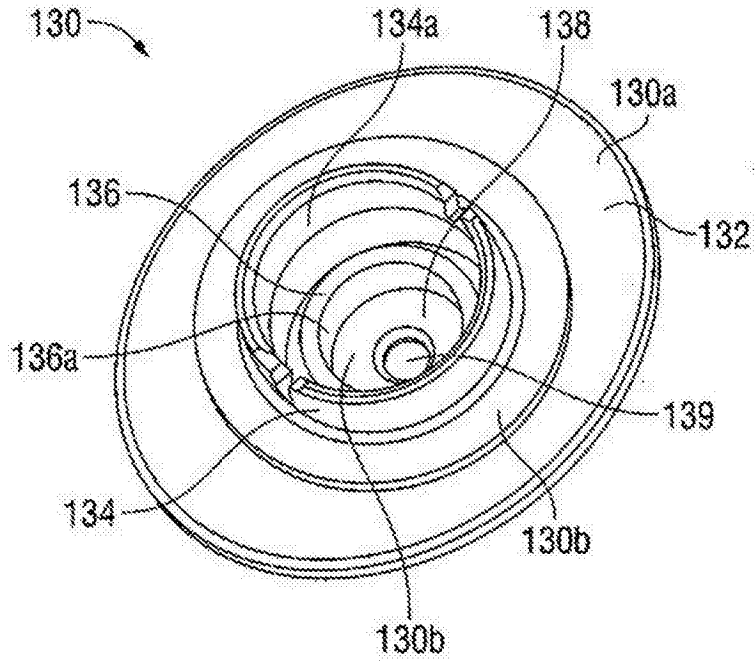


图12

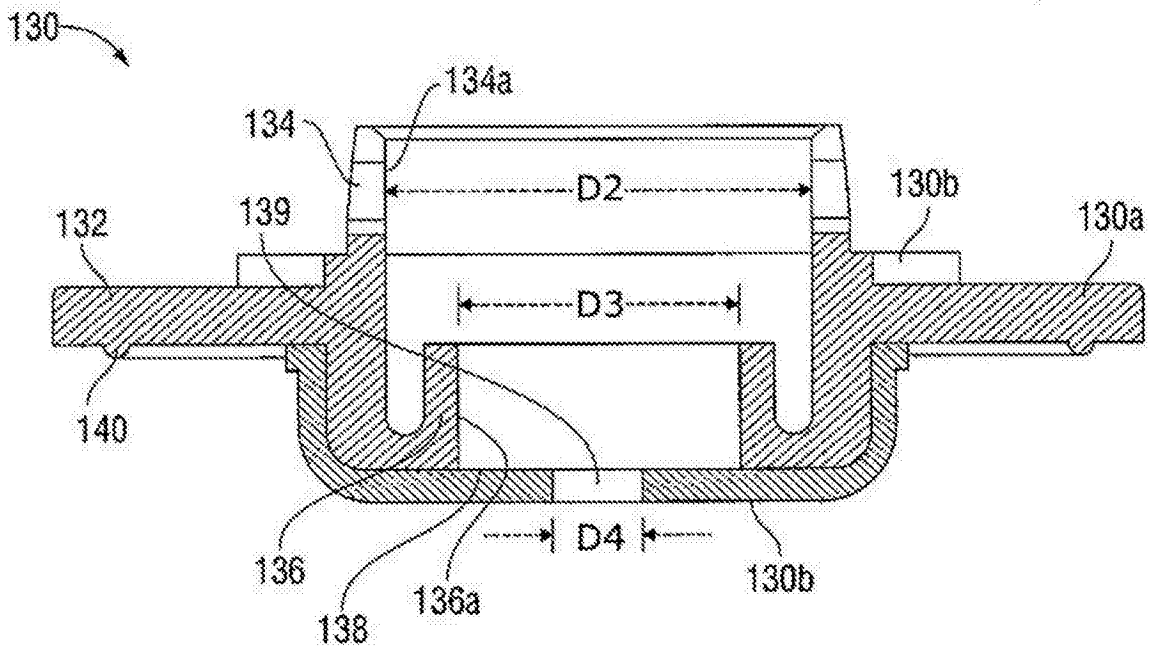


图13

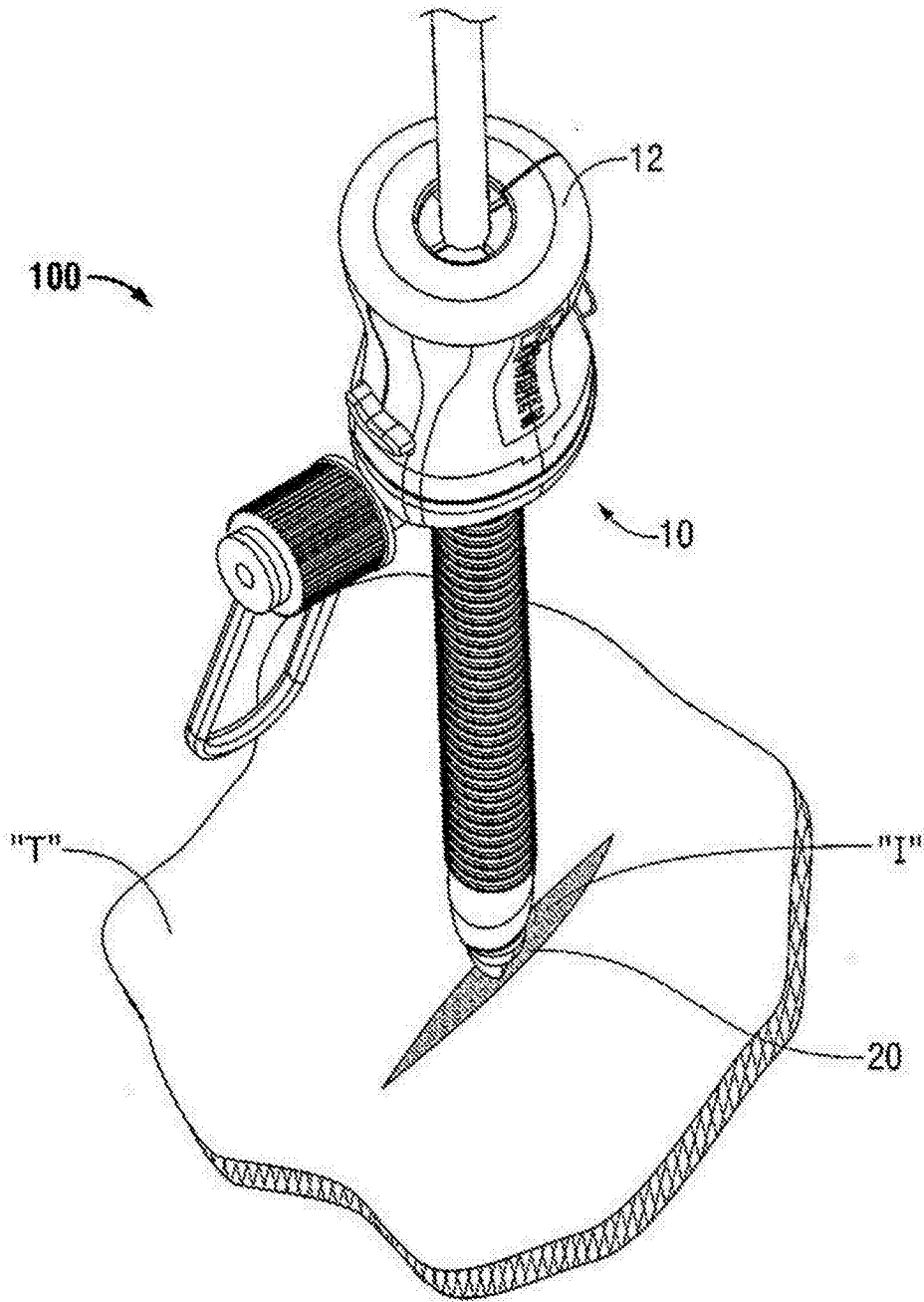


图14

专利名称(译)	光学套管针系统		
公开(公告)号	CN103889349B	公开(公告)日	2016-09-07
申请号	CN201280051525.7	申请日	2012-10-16
[标]申请(专利权)人(译)	柯惠有限合伙公司		
申请(专利权)人(译)	柯惠LP公司		
当前申请(专利权)人(译)	柯惠LP公司		
[标]发明人	格雷戈里·菲施沃格特		
发明人	格雷戈里·菲施沃格特		
IPC分类号	A61B17/34 A61B17/02 A61B17/94 A61B90/00 A61M25/01		
CPC分类号	A61B17/3417 A61B90/37 A61B2017/00907 A61B2017/3456 A61B2017/346 A61B2017/00526 A61B2017/3454 A61B2017/347 A61B1/00154 A61B17/3494		
代理人(译)	黄威		
优先权	61/548428 2011-10-18 US		
其他公开文献	CN103889349A		
外部链接	Espacenet SIPO		

摘要(译)

一种包括细长闭塞器构件的光学套管针系统，所述细长闭塞器构件具有第一直径。所述细长闭塞器构件具有远侧区域，所述远侧区域具有直径与细长闭塞器构件的第一直径基本相等的第一直径段。细长闭塞器构件具有直径小于第一直径的第二直径段。光学套管针系统还包括连接到细长闭塞器构件的远侧区域的光学构件，从而使光学构件包封细长闭塞器构件的第二直径段和第一直径段的至少一部分。贯通细长闭塞器构件的纵向镗孔配置成接收内窥镜。

