



(12) 发明专利

(10) 授权公告号 CN 103501680 B

(45) 授权公告日 2015. 09. 02

(21) 申请号 201280019917. 5

(22) 申请日 2012. 09. 04

(30) 优先权数据

2011-276370 2011. 12. 16 JP

(85) PCT国际申请进入国家阶段日

2013. 10. 23

(86) PCT国际申请的申请数据

PCT/JP2012/072433 2012. 09. 04

(87) PCT国际申请的公布数据

W02013/088791 JA 2013. 06. 20

(73) 专利权人 奥林巴斯医疗株式会社

地址 日本东京都

(72) 发明人 冈田宏光 町屋守 小林圭

(74) 专利代理机构 北京三友知识产权代理有限公司

11127

代理人 李辉 于靖帅

(51) Int. Cl.

A61B 1/00(2006. 01)

G02B 23/24(2006. 01)

(56) 对比文件

JP 特开 2007-289467 A, 2007. 11. 08,

CN 101370434 A, 2009. 02. 18,

CN 101081160 A, 2007. 12. 05,

JP 特开 2000-342595 A, 2000. 12. 12,

JP 特开 2010-187947 A, 2010. 09. 02,

JP 特开平 5-130971 A, 1993. 05. 28,

审查员 喻赛男

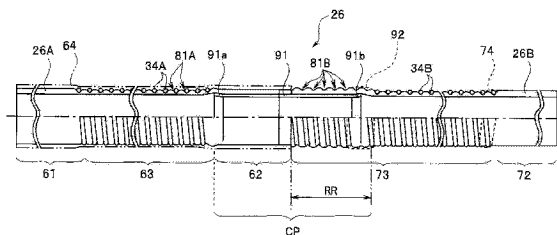
权利要求书2页 说明书12页 附图9页

(54) 发明名称

树脂管

(57) 摘要

贯穿插入内窥镜的插入部(5)中的通道管(26)包括在外表面的一部分上设有螺旋状的槽(81B)的后侧管(26B)、前侧管(26A)、用于连接后侧管(26B)的一端和前侧管(26A)的一端的连接管(91)、卷绕在后侧管(26B)的槽(81B)中的线圈(34B)。后侧管(26B)在形成有槽(81B)且未卷绕线圈(34B)的部分(RR)与连接管(91)连接。



CN 103501680 B

1. 一种树脂管,其贯穿插入内窥镜的挠性管内或连接缆线内,该树脂管包括:
第 1 管,其在外表面的一部分上设有螺旋状的第 1 槽;和
第 1 线圈,其卷绕在所述第 1 管的所述第 1 槽中;
其特征在于:
该树脂管还包括:
第 2 管,其在外表面的一部分上设有螺旋状的第 2 槽;
第 2 线圈,其卷绕在所述第 2 管的所述第 2 槽中;以及
连接管,其用于连接所述第 1 管的一端和所述第 2 管的一端,
所述第 1 管在形成有所述第 1 槽且未卷绕所述第 1 线圈的部分与所述连接管连接,
所述第 2 管在未卷绕所述第 2 线圈的部分与所述连接管连接。
2. 根据权利要求 1 所述的树脂管,其特征在于,
所述第 2 管在未形成有所述第 2 槽且未卷绕所述第 2 线圈的部分与所述连接管连接。
3. 根据权利要求 2 所述的树脂管,其特征在于,
所述第 1 管的所述第 1 槽的深度比构成所述第 1 线圈的第 1 单线的直径小且比所述第 1 单线的半径大,
所述第 2 管的所述第 2 槽的深度比构成所述第 2 线圈的第 2 单线的直径小且比所述第 2 单线的半径大。
4. 根据权利要求 1 所述的树脂管,其特征在于,
卷绕在所述第 1 管上的所述第 1 线圈的所述连接管侧的端部由树脂覆盖。
5. 根据权利要求 1 所述的树脂管,其特征在于,
所述第 1 管和所述第 2 管中的至少一方的表面被进行了涂布。
6. 根据权利要求 1 所述的树脂管,其特征在于,
卷绕在所述第 1 管上的所述第 1 线圈和卷绕在所述第 2 管上的所述第 2 线圈的硬度或弹性中的至少一方不同。
7. 根据权利要求 1 所述的树脂管,其特征在于,
构成所述第 1 线圈的第 1 单线和构成所述第 2 线圈的第 2 单线的直径、构成所述第 1 线圈的第 1 单线和构成所述第 2 线圈的第 2 单线的材质、所述第 1 线圈和所述第 2 线圈的螺距、以及所述第 1 槽和所述第 2 槽的深度中的至少一方分别不同。
8. 根据权利要求 5 所述的树脂管,其特征在于,
在对所述第 1 管和所述第 2 管的表面都进行了所述涂布的情况下,在所述第 1 管和所述第 2 管上涂布的涂布材料的厚度、所述涂布材料的材质以及涂布所述涂布材料的范围中的至少一方分别不同。
9. 根据权利要求 1 所述的树脂管,其特征在于,
构成所述第 1 线圈的第 1 单线和构成所述第 2 线圈的第 2 单线中的至少一方具有弹性。
10. 根据权利要求 1 所述的树脂管,其特征在于,
所述树脂管是处置器械贯穿插入通道用的通道管或钳子抬起台线保护用管。
11. 根据权利要求 1 所述的树脂管,其特征在于,
所述树脂管是抽吸通道管、送气送水管或副送水管。

12. 一种内窥镜,该内窥镜具有:

插入观察对象内的插入部,其包含挠性管;

操作部,其与所述插入部的基端侧连续设置;

连接缆线,其连接所述操作部和其他装置;以及

树脂管,其贯穿插入所述挠性管内或所述连接缆线内,

该树脂管包括:

第 1 管,其在外表面的一部分上设有螺旋状的第 1 槽;和

第 1 线圈,其卷绕在所述第 1 管的所述第 1 槽中;

其特征在于:

该树脂管还包括:

第 2 管,其在外表面的一部分上设有螺旋状的第 2 槽;

第 2 线圈,其卷绕在所述第 2 管的所述第 2 槽中;以及

连接管,其用于连接所述第 1 管的一端和所述第 2 管的一端,

所述第 1 管在形成有所述第 1 槽且未卷绕所述第 1 线圈的部分与所述连接管连接,

所述第 2 管在未卷绕所述第 2 线圈的部分与所述连接管连接。

13. 根据权利要求 12 所述的内窥镜,其特征在于,

所述第 1 管配置在所述内窥镜的所述挠性管的后端侧,

所述第 2 管配置在所述内窥镜的所述挠性管的前端侧。

14. 根据权利要求 12 所述的内窥镜,其特征在于,

所述第 1 管配置在所述内窥镜的所述挠性管的前端侧,

所述第 2 管配置在所述内窥镜的所述挠性管的后端侧。

树脂管

技术领域

[0001] 本发明涉及树脂管,特别涉及贯穿插入内窥镜的挠性管等内的树脂管。

背景技术

[0002] 以往,内窥镜装置广泛应用于医疗领域和工业领域中。内窥镜装置在观察对象内插入内窥镜插入部,通过设于插入部前端的摄像部对观察对象内的图像进行摄像,将其显示在监视器上,由此,用户能够观看所摄像的图像并进行观察对象内检查等。内窥镜存在各种种类,还具有在内窥镜插入部的内部设置处置器械贯穿插入通道等用的树脂管的内窥镜。

[0003] 例如,如日本特开 2008-229067 号公报所公开的那样,处置器械贯穿插入通道用的树脂管的一端与设于操作部的处置器械贯穿插入口连接,另一端与插入部的前端部的处置器械开口连接,手术医生能够从处置器械贯穿插入口插入处置器械并使其穿过树脂管,从处置器械开口突出来进行处置。

[0004] 该情况下,树脂管卷绕有用于防止屈曲或变形等的线圈,被贯穿插入具有挠性的插入部中,但是,树脂管的长度根据各种内窥镜的机型的插入部的长度而不同。因此,加工制造树脂管,使其成为按照每个内窥镜的机型而决定的长度。

[0005] 但是,卷绕有线圈的树脂管必须根据内窥镜的机型而高精度地加工制造其长度,但是,由于树脂管由软性材质构成,所以,不容易高精度地加工制造使其长度始终为期望长度。因此,关于卷绕有线圈的树脂管,一根一根地调整长度并进行加工制造,所以,存在树脂管的制造成本较高的问题。

[0006] 并且,当卷绕在树脂管上的线圈的线圈端位于挠性管内的弯曲范围内时,由于持续施加向树脂管的硬度变化的位置弯曲的力,所以,树脂管可能在该线圈端的位置屈曲。因此,存在必须高精度地加工制造以使线圈端的位置位于期望位置或期望范围内的麻烦。

[0007] 因此,本发明的目的在于,提供如下的树脂管:在贯穿插入内窥镜的挠性管内等的树脂管中,能够简单地加工制造树脂管使其成为期望长度,并且,能够容易地使所卷绕的线圈的线圈端位于期望位置或期望范围内,由此,能够容易地制造分别与多个机型对应的各种通道管,而不会增加部件数量。

发明内容

[0008] 用于解决课题的手段

[0009] 本发明的一个方式的树脂管贯穿插入内窥镜的挠性管内或连接缆线内,其中,该树脂管包括:第 1 管,其在外表面的一部分上设有螺旋状的第 1 槽;第 2 管;连接管,其用于连接所述第 1 管的一端和所述第 2 管的一端;以及第 1 线圈,其卷绕在所述第 1 管的所述第 1 槽中,所述第 1 管在形成有所述第 1 槽且未卷绕所述第 1 线圈的部分与所述连接管连接。

附图说明

- [0010] 图 1 是示出本发明的第 1 实施方式的内窥镜装置的结构的结构图。
- [0011] 图 2 是第 1 实施方式的内窥镜 2 的插入部 5 的前端部 11 的剖面图。
- [0012] 图 3 是第 1 实施方式的操作部 6 的前端部的剖面图。
- [0013] 图 4 是示出第 1 实施方式的由连接管连接之前的前侧管 26A 的结构的外观图。
- [0014] 图 5 是示出第 1 实施方式的由连接管连接之后的后侧管 26B 的结构的外观图。
- [0015] 图 6 是用于说明第 1 实施方式的卷绕有线圈 34A、34B 的管主体的表面状态的局部剖面图。
- [0016] 图 7 是第 1 实施方式的通过连接管 91 连接前侧管 26A 和后侧管 26B 的通道管 26 的外观图。
- [0017] 图 8 是用于说明第 1 实施方式的通过连接管连接前侧管 26A 和后侧管 26B 并加工制造期望长度的通道管 26 的方法的例子图。
- [0018] 图 9 是用于说明第 1 实施方式的通道管 26 和其他内置物的位置关系的图。
- [0019] 图 10 是用于说明第 1 实施方式的在多个内窥镜中完全不会弯曲的区域（硬质部）R1 和几乎不会弯曲的区域（准硬质部）R2 的范围不同的图。
- [0020] 图 11 是用于说明本发明的第 2 实施方式的连接有通用缆线 7 的一端的操作部 6 的内部结构的图。
- [0021] 图 12 是用于说明本发明的第 2 实施方式的通用缆线 7 的另一端的光导连接器 8 的内部结构的图。
- [0022] 图 13 是示出本发明的第 2 实施方式的清洗刷导致的开孔的防止策略的第 1 方法的图。
- [0023] 图 14 是用于说明本发明的第 2 实施方式的清洗刷导致的开孔的防止策略的第 2 方法的图。
- [0024] 图 15 是用于说明本发明的第 2 实施方式的清洗刷导致的开孔的防止策略的第 3 方法的图。

具体实施方式

- [0025] 下面，参照附图对本发明的实施方式进行说明。
- [0026] 另外，在以下说明所使用的各图中，设各结构要素为附图上能够识别的程度的大小，所以，比例尺按照各结构要素而不同，本发明不限于这些附图所记载的结构要素的数量、结构要素的形状、结构要素的大小的比率和各结构要素的相对位置关系。
- [0027] （第 1 实施方式）
- [0028] （内窥镜装置的结构）
- [0029] 图 1 是示出本实施方式的内窥镜装置的结构的结构图。内窥镜装置 1 构成为具有内窥镜 2、对内窥镜 2 供给照明光的光源装置 3、对来自内窥镜 2 的摄像信号进行信号处理的视频处理器 4。在视频处理器 4 上连接有未图示的监视器，内窥镜图像显示在该监视器上。
- [0030] 内窥镜 2 具有插入部 5、在插入部 5 的基端侧连续设置的操作部 6、从操作部 6 的侧部延伸的通用缆线 7。在作为与光源装置 3 连接的连接缆线的通用缆线 7 的端部设有以装卸自如的方式与光源装置 3 连接的光导连接器 8。

[0031] 在光导连接器 8 的侧部设有用于与视频处理器 4 连接的缆线 9 用的连接器 9a。缆线 9 的一端以装卸自如的方式与连接器 9a 连接,另一端与视频处理器 4 连接。

[0032] 插入部 5 构成为,从前端侧起依次连续设置有硬质的前端部 11、弯曲部 12 以及长条状的具有挠性的挠性管部 13。

[0033] 操作部 6 包括把持部 6a 和操作部主体 6b。把持部 6a 是供手术医生把持的部位,具有作为处置器械贯穿插入的钳子口 14。在操作部主体 6b 上设有 2 个弯曲操作旋钮 15、各种操作开关 16、抽吸按钮、送气送水按钮等各种操作按钮 17 等。钳子口 14 是用于插入作为处置器械的例如钳子的开口。

[0034] 插入部 5 的基端部在操作部 6 的前端侧的防折部 6c 内与图 3 所记载的连接部件 44 连接。

[0035] (内窥镜的结构)

[0036] 图 2 是内窥镜 2 的插入部 5 的前端部 11 的剖面图。前端部 11 具有硬质的前端部主体 21。在前端部主体 21 上形成有用于组入摄像单元、光导等的多个孔。图 2 示出沿着插入部 5 的轴向的前端部 11 的截面,在图 2 中,仅示出光导 22 和处置器械贯穿插入通道 23 用的 2 个孔。

[0037] 由多个光纤构成的光导 22 的前端部内插在金属制的管 24 的基端部而进行连接。在管 24 的前端侧的内侧安装有由多个透镜构成的照明光学系统 25。来自光源装置 3 的照明光从光导 22 的前端部射出,经由照明光学系统 25 照射到被摄体。

[0038] 在处置器械贯穿插入通道 23 用的孔中内插有金属制的管 27 并进行固定,该管 27 用于连接作为树脂管的处置器械贯穿插入通道用的通道管 26。通道管 26 是贯穿插入内窥镜 2 的挠性管即插入部 5 内的树脂管。另外,如后所述,通道管 26 由前侧管 26A 和后侧管 26B 构成,在插入部 5 的前端部 11 侧配置有前侧管 26A。管 27 的基端部沿着基端方向扩径,通道管 26 外插于管 27 的基端部而进行连接。在前端部主体 21 上还安装有未图示的摄像单元等。绝缘性的罩 28 以覆盖插入部 5 的前端部 11 的前端面的方式进行装配。

[0039] 在前端部主体 21 的基端部固定有具有多个弯曲块 29 的弯曲部 12 的前端的弯曲块。并且,从罩 28 的基端朝向插入部 5 的基端部,以覆盖前端部主体 21 和多个弯曲块 29 的方式设有编带 30。进而,在编带 30 的外周设有外皮 31。

[0040] 在管 27 的基端部连接有通道管 26 的前侧管 26A 的前端部,前侧管 26A 的前端部卷绕有线 32,进而通过粘接剂(未图示)固定在管 27 上。

[0041] 在前侧管 26A 的外表面以规定间距卷绕有线圈 34A,但是,在前侧管 26A 的前端部不卷绕线圈 34A。前侧管 26A 与管 27 连接,使得在将前侧管 26A 的前端部外插于管 27 的基端部上时,前侧管 26A 中未卷绕线圈 34A 的部分覆盖管 27。此时,在图 2 中,前侧管 26A 的前端位于位置 S1。

[0042] 图 3 是操作部 6 的前端部的剖面图。在把持部 6a 的基端侧设有直径朝向前端变细的防折部 6c。防折部 6c 和把持部 6a 由树脂构成。防折部 6c 具有朝向前端变细的筒形状,防折部 6c 具有内部的作为树脂管的后侧管 26B 完全不会弯曲的区域(硬质部)R1 和几乎不会弯曲的区域(准硬质部)R2。后侧管 26B 完全不会弯曲的区域(硬质部)R1 和几乎不会弯曲的区域(准硬质部)R2 由操作部 6 的构造决定。

[0043] 在防折部 6c 内形成有供插入部 5 的基端部贯穿插入的孔 41。孔 41 具有内径朝向

基端侧逐渐变大的部分,筒状的固定部件 42 嵌合在孔 41 中并进行装配固定。固定部件 42 具有金属制的多个阶梯部,与挠性管部 13 的基端部连接的挠性管接头 43 内插在固定部件 42 的前端部中并进行固定。

[0044] 在挠性管接头 43 的基端部,经由 2 个连接部件 44、45 连接有钳子通道分支部 46。2 个连接部件 44、45 与固定部件 42 的内侧的孔 41 嵌合并进行固定。在连接部件 45 的基端部连接有钳子通道分支部 46。进而,在钳子通道分支部 46 的基端部连接固定有具有钳子口 14 的钳子口部件 47。钳子口部件 47 内插在形成于把持部 6a 上的孔 48 中并进行固定。在钳子口部件 47 的钳子口 14 上安装有帽 49。

[0045] 钳子通道分支部 46 在前端侧具有连接有后侧管 26B 的基端部的连接开口 46a,在基端侧具有与钳子口 14 连通连接开口 46b 和用于与例如抽吸用的管 50 连接连接开口 46c。

[0046] 如图 3 所示,在连接开口 46a 中固定有连接部件 51,该连接部件 51 在外周部具有螺纹部。在连接部件 51 的外周部以游嵌状态设有锥管 52。在连接部件 51 和锥管 52 的外周部设有紧固螺母 53,通过旋转紧固螺母 53,连接部件 51 的螺纹部和形成于紧固螺母 53 的内周面的螺纹部的螺合位置变化。

[0047] 当旋转紧固螺母 53 而使其向前端侧移动时,在连接部件 51 与锥管 52 的锥面之间产生间隙。并且,当向相反方向旋转紧固螺母 53 而使其向基端侧移动时,连接部件 51 与锥管 52 的锥面之间的间隙减小。由此,在使紧固螺母 53 位于前端侧的状态下,在连接部件 51 与锥管 52 的锥面之间的间隙中插入后侧管 26B 的基端部,然后,当向相反方向旋转紧固螺母 53 而使其向基端侧移动时,后侧管 26B 的基端部被夹持在连接部件 51 与锥管 52 的锥面之间,固定在钳子通道分支部 6 上。

[0048] 另外,后侧管 26B 的基端部的紧固螺母 53 附近也可以由屈曲防止用的热收缩管包覆。

[0049] 这里,上述完全不会弯曲的区域 R1 是从挠性管接头 43 的基端部中途朝向操作部主体 6a 侧的范围,几乎不会弯曲的区域 R2 是从挠性管接头 43 的基端部中途朝向前端侧直到孔 41 的内径朝向基端侧变宽的位置的范围。

[0050] 在图 3 中,固定有后侧管 26B 的基端部的位置 S2 的附近未卷绕线圈 34B,在比该位置 S2 靠前端侧的位置卷绕有线圈 34B。当插入部 5 弯曲时,为了使后侧管 26B 在线圈端处不会屈曲,线圈 34B 的线圈端的位置 S3 位于内窥镜 2 的操作部 6 内部的树脂管 26 完全不会弯曲的区域(硬质部)R1 和几乎不会弯曲的区域(准硬质部)R2 中。

[0051] 即,在后侧管 26B 的基端侧,如图 3 所示,从位置 S2 到位置 S3 不卷绕线圈 34B,在比位置 S3 靠前端侧的位置卷绕线圈 34B。而且,位置 S3 位于从固定有后侧管 26B 的基端部的位置 S2 到后侧管 26B 几乎不会弯曲的区域(准硬质部)R2 的前端部的位置 S4 的范围内。

[0052] (通道管的结构)

[0053] 接着,对上述贯穿插入到插入部 5 中的通道管 26 的结构进行说明。这里,通道管 26 构成为连结 2 个部件。一个是前侧管 26A,另一个是后侧管 26B。前侧管 26A 和后侧管 26B 通过连接管 91(图 7)连接。

[0054] 首先,对由连接管 91 连接之前的前侧管 26A 和后侧管 26B 的结构进行说明。

[0055] 图 4 是示出由连接管 91 连接之前的前侧管 26A 的结构的外观图。前侧管 26A 构成为在管主体上卷绕有线圈 34A。前侧管 26A 在两端部具有未卷绕线圈 34A 的部分。如图 4 所示,前端侧未卷绕线圈 34A 的线圈非卷绕部 61 和基端侧未卷绕线圈 34A 的线圈非卷绕部 62 之间为卷绕有线圈 34A 的线圈卷绕部 63。线圈非卷绕部 61 和 62 的表面没有槽,为平滑的表面。

[0056] 在前侧管 26A 的管主体的表面的线圈卷绕部 63 形成有规定深度的螺旋状的槽 81A,沿着该槽 81A 卷绕有线圈 34A。即,前侧管 26A 是在外表面的一部分上设有螺旋状的槽 81A 的管,线圈 34A 卷绕在前侧管 26A 的槽 81A 中。

[0057] 进而,如图 4 中双点划线所示,在卷绕有线圈 34A 的前侧管 26A 的表面设有涂布层如聚氨酯等树脂作为涂布材料的涂布层 64。进行该树脂涂布,使得在插入部 5 弯曲时,线圈 34A 不会从管主体的表面浮起,且在该表面上位置不会偏移。

[0058] 并且,前侧管 26A 和后侧管 26B 均具有弹性,但是,由于涂布层 64,前侧管 26A 具有比后侧管 26B 大的弹性。另外,前侧管 26A 和后侧管 26B 的硬度或弹性不仅能够根据有无涂布层而不同,在对前侧管 26A 和后侧管 26B 双方进行涂布的情况下,通过改变前侧管 26A 和后侧管 26B 的涂布材料的材质、涂布材料的厚度或涂布有涂布材料的范围,也能够使前侧管 26A 和后侧管 26B 的硬度或弹性不同。由此,可以对前侧管 26A 和后侧管 26B 的双方或至少一方的表面进行涂布。

[0059] 图 5 是示出由连接管连接之前的后侧管 26B 的结构的外观图。后侧管 26B 构成为在管主体上卷绕有线圈 34B。后侧管 26B 在两端部具有未卷绕线圈 34B 的部分。如图 5 所示,前端侧未卷绕线圈 34B 的线圈非卷绕部 71 和基端侧未卷绕线圈 34B 的线圈非卷绕部 72 之间为卷绕有线圈 34B 的线圈卷绕部 73。线圈非卷绕部 71 和 72 的表面没有槽,为平滑的表面。

[0060] 在后侧管 26B 的管主体的表面的线圈卷绕部 73 形成有规定深度的螺旋状的槽,沿着该槽卷绕有线圈 34B。即,后侧管 26B 是在外表面的一部分上设有螺旋状的槽 81B 的管,线圈 34B 卷绕在后侧管 26B 的槽 81B 中。而且,在线圈 34B 的前端部和后端部设有通过涂布环氧树脂等而形成的树脂涂布部 74。

[0061] 另外,如后所述,由于为了进行后侧管 26B 的长度调整而剥离并去除后侧管 26B 的前端侧的部分,所以,也可以没有前端侧的未卷绕线圈 34B 的部分 71。

[0062] 前侧管 26A 和后侧管 26B 的管主体例如外径为 3mm ~ 5mm,壁厚为 0.3mm ~ 0.5mm,由 PTFE(聚四氟乙烯)等树脂材料构成。关于线圈 34A 和 34B,构成这些线圈的单线中的双方或至少一方具有弹性,该单线的截面形状例如为圆形。该情况下,由于线圈的单线没有四边形等角部的边缘,所以,不会对其他内置物造成损伤。

[0063] 线圈 34A 和 34B 的线径例如为 0.2mm ~ 0.3mm,通过由不锈钢等金属材料形成的金属单线构成。另外,线圈 34A 和 34B 也可以是树脂制的树脂单线。并且,线圈 34A 和 34B 双方也可以不具有弹性。

[0064] 图 6 是用于说明卷绕有线圈 34A、34B 的管主体的表面状态的局部剖面图。如图 6 所示,在前侧管 26A 和后侧管 26B 的表面,预先在分别卷绕有线圈 34A 和 34B 的部分形成有槽 81A 和 81B。线圈 34A 和 34B 分别进入槽 81A 和 81B 中,卷绕在前侧管 26A 和后侧管 26B 的表面上。

[0065] 槽 81A 和 81B 的深度 d_1 形成比线圈 34A 和 34B 的单线的直径 d_2 小、且比单线的半径 d_3 大。因此,由于单线的直径 d_2 的一半以上进入槽 81A 和 81B 中,所以,从通道管 26 的表面突出的线圈所导致的凹凸减小。

[0066] 在由于插入部 5 的弯曲等而使通道管 26 周围的其他内置物沿插入部 5 的轴向移动并与线圈 34A 和 34B 接触时,即使线圈 34A 和 34B 碰撞其他内置物的凸部,由于线圈所导致的凹凸较小,所以,其他内置物的凸部在线圈 34A 和 34B 的表面滑动。由此,通道管 26 不会妨碍其他内置物的运动。并且,由于线圈所导致的凹凸较小,所以,由涂布材料形成的涂布层 64 的表面也平滑。

[0067] 另外,卷绕在前侧管 26A 上的线圈 34A 和卷绕在后侧管 26B 上的线圈 34B 的硬度或弹性中的至少一方可以相互不同。

[0068] 进而,线圈 34A 和 34B 各自的单线的直径、材质、各线圈的螺距、各自的槽的深度中的至少一方可以相互不同,从而使前侧管 26A 和后侧管 26B 的硬度或弹性不同。

[0069] 图 7 是通过连接管 91 连接前侧管 26A 和后侧管 26B 的通道管 26 的外观图。通道管 26 构成为通过连接管 91 连结前侧管 26A 和后侧管 26B。连接管 91 是用于连接前侧管 26A 的一端和后侧管的一端的硬质部件。

[0070] 连接管 91 是不锈钢等金属制的筒状部件,两端部具有扩径部 91a、91b。前侧管 26A 和后侧管 26B 分别外插于连接管 91 的两端部而进行连接,通过扩径部 91a、91b,各管可靠地与连接管 91 连接并进行固定。在通道管 26 中,连接管 91 周围的部分成为连结部 CP。即,连结部 CP 在通道管 26 中是覆盖连接管 91 的部分。

[0071] 前侧管 26A 的线圈非卷绕部 62 外插于连接管 91 的前端侧而进行连接。即,前侧管 26A 在未卷绕线圈 34A 的部分中与连接管 91 连接。

[0072] 为了使通道管 26 成为期望长度,后侧管 26B 在线圈卷绕部 73 的中途被切断,并且,外插于连接管 91 的范围的区域 RR 的线圈 34B 被剥离。以线圈卷绕部 73 的剥离并去除线圈 34B 后的线圈去除区域 RR 包覆连接管 91 的方式,后侧管 26B 与连接管 91 连接。由此,包覆在连接管 91 上的线圈去除区域 RR 的线圈卷绕部 73 的外表面仅存在槽 81B。即,后侧管 26B 在形成有槽 81B 且未卷绕线圈 34B 的部分的区域 RR 中与连接管 91 连接。

[0073] 而且,在后侧管 26B 中,在连接管 91 的基端侧的周围涂布有环氧树脂等树脂材料 92。换言之,卷绕在后侧管 26B 上的线圈 34B 的连接管 91 侧的端部由树脂材料 92 覆盖。

[0074] 以覆盖后侧管 26B 的前端侧的线圈端的方式涂布树脂材料 92。由于线圈 34B 的线圈端被切断,所以,这是为了不使线圈端从后侧管 26B 脱落,并且,切断部的边缘不会损伤周围的其他内置物,进而,硬度不会在线圈端与去除了线圈的部分的边界处大幅变化。

[0075] 如上所述,由于前侧管 26A 涂布有树脂,后侧管 26B 未涂布树脂,所以,前侧管 26A 和后侧管 26B 的硬度相互不同。即,由于前侧管 26A 的硬度比后侧管 26B 的硬度高,所以,前侧管 26A 比后侧管更难挠曲。

[0076] 另外,前侧管 26A 和后侧管 26B 的硬度可以根据槽 81A、81B 的螺距的差异而相互不同,也可以根据线圈 34A 和 34B 的单线的直径、材质等而相互不同。

[0077] 另外,在图 7 中,外插于连接管 91 的前侧管 26A 的基端部和后侧管 26B 的前端部紧密贴合,但是,在前侧管 26A 的基端部与后侧管 26B 的前端部之间,也可以以产生规定间隙的方式使前侧管 26A 和后侧管 26B 与连接管 91 连接。

[0078] 进而,如后所述,由于不切断前侧管 26A 进行使用,所以,前侧管 26A 也可以不卷绕线圈 34A。该情况下,作为前侧管 26A,使用具有耐屈曲性、坚固性等的管。作为这种管,例如是具有多孔质构造的 ePTFE(延伸 PTFE)制的管。关于具有多孔质构造的 ePTFE 制的管,例如在日本特开平 7-1630 号公报中公开了关联技术。

[0079] 图 8 是用于说明通过连接管连接前侧管 26A 和后侧管 26B 并加工制造期望长度的通道管 26 的方法的例子的图。

[0080] 预先准备图 4 和图 5 中说明的前侧管 26A 和后侧管 26B 以及连接管 91。并不要求前侧管 26A 和后侧管 26B 的与各自的长度有关的高加工精度。

[0081] 例如,在制造长度 L1 的通道管 26 的情况下,前侧管 26A 的基端部直接与连接管 91 连接。即,前侧管 26A 的线圈非卷绕部 62 外插于连接管 91 的前端侧并进行连接。

[0082] 例如,使用表示长度 L1 的夹具,使前侧管 26A 的前端与夹具的长度 L1 的一个端部 P1 的位置一致。对应于图 2 中的基准 S1 和图 3 中的基准 S2 之间的长度来决定长度 L1,并且,也可以包含使用紧固螺母 53 的连接中的紧固量来决定管 26 全体的长度 L1。

[0083] 另一方面,使后侧管 26B 的基端与夹具的长度 L1 的另一个端部 P2 的位置一致,来决定与连接在前侧管 26A 上的连接管 91 连接时的后侧管 26B 的位置 P3。从该位置 P3 到后侧管 26B 外插于连接管 91 而进行连接时的连接管 91 的基端的位置 P4 的范围内的线圈 34B 被剥离、切断并去除。

[0084] 去除了线圈 34B 的前端侧后的后侧管 26B 在位置 P3 处被切断。在位置 P3 处被切断且去除了线圈 34B 的区域 RR 的线圈去除部 93 是形成有槽 81B 的部分。

[0085] 由于在线圈去除部 93 上未卷绕线圈 34B,所以,能够将后侧管 26B 外插于连接管 91 而进行连接。

[0086] 然后,虽然图 8 中没有示出,但是,在后侧管 26B 中,在连接管 91 的基端的周围涂布有图 7 所示的树脂材料 92。

[0087] 如上所述,在直接利用前侧管 26A 并通过连接管 91 连接前侧管 26A 和后侧管 26B 时,为了使通道管 26 成为必要长度 L1,去除后侧管 26B 的线圈 34B 的前端部,并且切断后侧管 26B 的前端部,使后侧管 26B 的线圈去除部 93 与连接管 91 连接。

[0088] 其结果,能够使通过连接管 91 连接前侧管 26A 和后侧管 26B 而构成的通道管 26 成为期望长度 L1。

[0089] 如以往那样,当利用 1 个管部件形成通道管 26 时,由于无法由较细的软性部件构成,所以,很难高精度地加工制造卷绕有线圈的管部件以使其成为期望长度。但是,如上所述,由于利用 2 个管来构成通道管 26,对一个管的长度进行调整,并且,将剥离了外插于作为连接部件的连接线圈 91 而进行连接的部分的线圈 34B 后的管与连接部件 91 连接,所以,即使 2 个管的与长度有关的加工精度不高,也能够容易且高精度地制造期望长度的通道管 26。

[0090] 并且,通过连接管 91 连结 2 个管 26A、26B 而成的连结部 CP 具有通道管 26 的外径最大的部分。在插入部 5 内还贯穿插入有其他内置物,为了使该连结部 CP 完全不会由于与其他内置物接触而妨碍其他内置物的运动,优选使连结部 CP 位于不与其他内置物的直径变化点发生干扰的区域。

[0091] 图 9 是用于说明通道管 26 和其他内置物的位置关系的图。在插入部 5 中,除了通

道管 26 以外,还贯穿插入有各种内置物,但是,在图 9 中,作为内置物,仅示出照明用的光导 101、送水通道管 102、送气通道管 103、送气和送水通道分支部件 104、送气和送水通道管 105。除了这些内置物以外,还存在弯曲线等,但是,图 9 中省略。

[0092] 光导 101 具有由光导保护用的保护部件 101a 覆盖的部分,在保护部件 101a 的端部存在有光导 101 的直径变化的直径变化点 PT1。并且,送气和送水通道分支部件 104 连接送水通道管 102 和送气通道管 103 与送气和送水通道管 105,但是,在送气和送水通道分支部件 104 所处的位置或区域也存在有直径变化点 PT2。

[0093] 设定前侧管 26A 的长度,使得在插入部 5 笔直的状态下,进而在任意的弯曲状态下,这些直径变化点 PT1、PT2 和通道管 26 的连结部 CP 均不会接触。即,连接管 91 在作为挠性管的插入部 5 的轴向上配置在与插入部 5 内的其他内置部件的直径变化点不同的位置。

[0094] 还考虑前侧管 26A 的制造误差来设定前侧管 26A 的长度,使得在图 9 中,在插入部 5 笔直的状态下,连结部 CP 位于与直径变化点 PT1 分开距离 DD1、并且与直径变化点 PT2 分开距离 DD2 的位置。距离 DD1 和距离 DD2 是即使使插入部 5 在上下左右以最大限度弯曲直径变化点 PT1 和 PT2 也不会与连结部 CP 发生干扰的距离。

[0095] 根据由于插入部 5 在上下左右 4 个方向上的最大弯曲范围内弯曲时产生的内周差而引起的其他内置物的直径变化点在插入部 5 的轴向上相对于连结部 CP 的移动范围,计算并决定距离 DD1 和 DD2。通过这样决定距离 DD1 和 DD2,即使插入部 5 弯曲,连结部 CP 也不会与其他内置物的直径变化点发生干扰。

[0096] 通过将连结部 CP 配置在这种位置,能够消除连结部 CP 和其他内置物接触而妨碍其他内置物运动的情况,其结果,实现内窥镜 2 的耐久性的提高。

[0097] 进而,在内窥镜中,有时即使插入长度相同,操作部等内部构造也根据内窥镜的种类而不同。例如,在操作部 6 中具有插入部 5 的硬度可变机构的内窥镜、操作部 6 的形状不同的内窥镜、弯曲部 12 的长度不同的内窥镜、插入部 5 内的通道数不同的内窥镜等,内窥镜具有多个种类。因此,例如在操作部 6 内,上述通道管 26 完全不会弯曲的区域 R1 和几乎不会弯曲的区域 R2 的范围有时不同。

[0098] 因此,以往按照每个内窥镜的种类来制造通道管。在通道管上卷绕有线圈,当该线圈端位于挠性管内的弯曲范围内时,由于树脂管可能在该线圈端的位置处屈曲,所以,以使线圈端的位置位于完全不会弯曲的区域(硬质部)R1 和几乎不会弯曲的区域(准硬质部)R2 的范围内的方式来制造通道管。与此相对,本实施方式的通道管 26 连接上述 2 个管,能够高精度地加工制造成期望长度。由此,即使在由于内窥镜 2 的种类而使完全不会弯曲的区域(硬质部)R1 和几乎不会弯曲的区域(准硬质部)R2 的范围不同的情况下,也能够使线圈端位于多个内窥镜共同的硬质部 R1 和准硬质部 R2 的区域内,所以,能够分别容易地制造适用于各个内窥镜的若干个机型的各种通道管 26,而不会随意增加部件的种类。

[0099] 图 10 是用于说明在多个内窥镜中完全不会弯曲的区域(硬质部)R1 和几乎不会弯曲的区域(准硬质部)R2 的范围不同的图。在图 10 中,示出作为例子的现有的种类不同的 3 个通道管 T1、T2、T3、以及本实施方式地连接了 2 个管的通道管 26。

[0100] 在通道管 T1 的情况下,在贯穿插入有通道管 T1 的内窥镜中,线圈端的位置 S31 位于从固定有通道管 T1 的基端部的位置 S21 到通道管 T1 几乎不会弯曲的区域(准硬质部)R2 的前端部的位置 S41 的范围 W1 即可。

[0101] 在通道管 T2 的情况下,在贯穿插入有通道管 T2 的内窥镜中,线圈端的位置 S32 位于从固定有通道管 T2 的基端部的位置 S22 到通道管 T2 几乎不会弯曲的区域(准硬质部) R2 的前端部的位置 S42 的范围 W2 即可。

[0102] 在通道管 T3 的情况下,在贯穿插入有通道管 T3 的内窥镜中,线圈端的位置 S33 位于从固定有通道管 T3 的基端部的位置 S23 到通道管 T3 几乎不会弯曲的区域(准硬质部) R2 的前端部的位置 S43 的范围 W3 即可。

[0103] 由此,以往按照每个内窥镜的种类来制作这 3 个管,使得各个线圈端的位置位于所容许的范围内。

[0104] 与此相对,在本实施方式的通道管 26 中,由于能够高精度地加工制造其长度,所以,能够加工制造通道管 26,使得线圈端位于范围 W1、W2、W3 共同的范围 WW 内。

[0105] 因此,根据本实施方式,能够制造通道管 26,使得如图 10 所示,在 3 个管 T1、T2、T3 中,线圈端的位置 S3 位于从固定有通道管的基端部的位置到通道管几乎不会弯曲的区域(准硬质部) R2 的前端部的位置的范围中的共同的范围 WW。其结果,能够制造即使插入长度相同结构也根据种类而不同的多个内窥镜能够共同使用的通道管,所以,本实施方式的通道管有助于制造成本的降低。

[0106] 另外,在上述实施方式中,以构成通道管 26 的前侧管 26A 配置在插入部 5 的前端部 11 侧、后侧管 26B 配置在操作部 6 侧的方式,将前侧管 26A 和后侧管 26B 设置在插入部 5 内,但是,也可以以前侧管 26A 和后侧管 26B 的位置关系相反的方式,将前侧管 26A 和后侧管 26B 设置在插入部 5 内。即,可以以上述前侧管 26A 的前端侧配置在操作部 6 侧、后侧管 26B 的基端侧配置在插入部 5 的前端部 11 侧的方式,将通道管 26 设置在插入部 5 内。

[0107] 进而,上述实施方式中说明的树脂管不仅能够应用于贯穿插入作为挠性管的插入部中的作为上述处置器械贯穿插入通道的通道管,还能够应用于钳子抬起台线保护用管等的贯穿插入到插入部中的其他管。

[0108] 如上所述,根据本实施方式,能够实现如下的树脂管:在贯穿插入内窥镜的挠性管内的树脂管中,能够简单地加工制造树脂管使其成为期望长度,并且,能够容易地使所卷绕的线圈的线圈端位于期望位置或期望范围内。

[0109] (第 2 实施方式)

[0110] 第 1 实施方式涉及配置在内窥镜的插入部内的树脂管,但是,第 2 实施方式涉及配置在内窥镜的通用缆线内的树脂管。

[0111] 作为连接内窥镜和其他装置的缆线的通用缆线也是具有挠性的管,在内部贯穿插入有抽吸通道等树脂管。由此,针对贯穿插入这种通用缆线中的树脂管,也可以通过第 1 实施方式中说明的连接 2 个管而构成的树脂管构成。另外,在本实施方式中,对与第 1 实施方式相同的结构要素标注相同标号并省略说明。

[0112] 图 11 是用于说明连接有通用缆线 7 的一端的操作部 6A 的内部结构的图。在图 11 中,在操作部 6A 中,仅示出与树脂管的结构相关联的部件。

[0113] 在操作部 6A 的外装部件 6Aa 内,通过未图示的固定部件而固定设置有具有 S 型形状的筒体(以下称为 S 筒体) 111。S 筒体 111 的一端经由连接用连接器 112 与作为操作按钮之一的抽吸按钮 17 连接,另一端与作为树脂管的抽吸通道管 113 的一端连接。

[0114] 抽吸通道管 113 采用与第 1 实施方式中说明的通道管 26 相同的结构,构成为通过

连接管 91 连接前侧管 26A 和后侧管 26B。即,抽吸通道管 113 是贯穿插入作为内窥镜 2 的挠性管的通用缆线 7 内的树脂管。前侧管 26A 的前端部或后侧管 26B 的基端部与 S 筒体 111 连接。

[0115] 图 12 是用于说明通用缆线 7 的另一端的光导连接器 8 的内部结构的图。在图 12 中,在光导连接器 8 中,仅示出与树脂管的结构相关联的部件。

[0116] 在光导连接器 8 的外装部件 8a 内设有连接部 115,该连接部 115 用于连接抽吸通道管 113 和与光源装置 3 内的抽吸泵(未图示)连接的管 114。连接部 115 由连接部件 51a、锥管 52a 和紧固螺母 53a 构成。在连接部件 51a 的外周的一部分上形成有与紧固螺母 53a 的螺纹部螺合的螺纹部。该连接部 115 具有与第 1 实施方式中说明的连接部件 51、锥管 52、紧固螺母 53 相同的机构。由此,旋转并松动紧固螺母 53a,能够在连接部件 51a 与锥管 52a 之间的间隙中连接固定抽吸通道管 113 的另一端。

[0117] 如上所述,由于抽吸通道管 113 采用与第 1 实施方式中说明的通道管 26 相同的结构,所以,后侧管 26B 的基端部或前侧管 26A 的前端部与连接部 115 连接。

[0118] 如图 11 和图 12 所示,在操作部 6A 和光导连接器 8 中,也存在有作为树脂管的抽吸通道管 113 完全不会弯曲的区域(硬质部)R1 和几乎不会弯曲的区域(准硬质部)R2。

[0119] 由此,能够加工制造抽吸通道管 113,使得后侧管 26B 的线圈端位于抽吸通道管 113 完全不会弯曲的区域(硬质部)R1 和几乎不会弯曲的区域(准硬质部)R2 内。

[0120] 如上所述,根据本实施方式,能够实现如下的树脂管:在贯穿插入内窥镜的挠性管内的树脂管中,能够简单地加工制造树脂管使其成为期望长度,并且,能够容易地使所卷绕的线圈的线圈端位于期望位置或期望范围内。

[0121] 另外,通用缆线内的树脂管也可以由前侧管 26A 和后侧管 26B 中的任意一方构成。

[0122] 例如,在光导连接器 8 内的连接部 115 上固定有后侧管 26B 的基端部,前端部固定在操作部 6A 的 S 筒体 111 上。此时,由于后侧管 26B 的前端部外插于 S 筒体 111 上而进行装配,所以,从后侧管 26B 的前端部到 S 筒体 111 的基准位置 S2 的范围内的线圈 34B 被剥离并去除。而且,如图 11 中虚线所示,在线圈端部涂布有树脂材料 92 以进行加强。

[0123] 因此,通过使用夹具使 1 个前侧管 26A 或后侧管 26B 成为期望长度,并去除线圈端的期望范围,能够简单地加工制造期望长度且线圈端位于期望位置或期望范围的树脂管。

[0124] 进而,有时通过清洗用刷来清洗上述抽吸通道管的内部。在通过清洗用刷来清洗抽吸通道管的内部时,抽吸通道管的内壁面被清洗用刷按压而被切削,由此,可能在抽吸通道管开孔。因此,在通过清洗用刷来清洗抽吸通道管时,优选采用以下结构,以防止在抽吸通道管开孔。

[0125] 下面,对清洗刷导致的开孔的第 1~第 3 防止策略进行说明。

[0126] 图 13 是示出清洗刷导致的开孔的防止策略的第 1 方法的图。图 13 是用于说明与设于操作部 6 中的抽吸筒体部件 121 连接的 S 筒体 122 以及与该 S 筒体 122 连接的抽吸通道管 113A 的连接结构的局部剖面图。

[0127] 作为连接器的抽吸筒体部件 121 固定在操作部 6 的外装部件上。如图 13 所示,抽吸筒体部件 121 具有 1 个开口部 121a、以及与该开口部 121a 连通的 2 个连通孔 121b、121c。

[0128] S 筒体 122 的一端内插于连通孔 121b 的基端侧开口部中而进行连接。S 筒体 123 的一端内插于连通孔 121c 的基端侧开口部中而进行连接。

[0129] 在 S 筒体 122 的另一端形成有笔直延伸的直线部 122a, 贯穿插入通用缆线 7 内的抽吸通道管 113A 的一端外插于该直线部 122a 上而进行连接。S 筒体 123 的另一端连接在与处置器械贯穿插入通道 23 连通的连接器 (未图示) 上。抽吸筒体部件 121、S 筒体 122、123 为金属例如不锈钢制。

[0130] 在 S 筒体 122 的直线部 122a 上连接有上述前侧管 26A 或后侧管 26B 的一端。贯穿插入通用缆线 7 内的抽吸通道管 113A 的另一端经由光源装置 3 侧的连接器部与未图示的抽吸泵连接。

[0131] 在内窥镜使用后, 为了对 S 筒体 122 内和抽吸通道管 113A 内进行清洗, 从开口部 121a 插入清洗刷 131。清洗刷 131 具有扭捻金属制的多条较细的线材而形成的具有挠性的轴部 132、在轴部 132 的前端部设置的球体部 133、在球体部 133 的基端侧设置的刷部 (未图示)。

[0132] 在从开口部 121a 插入清洗刷 131 并推入时, 由于清洗刷 131 具有挠性, 所以, 前端的球体部 133 和轴部 132 与 S 筒体 122 的内表面和抽吸通道管 113A 的内表面接触, 并且, 清洗刷 131 在 S 筒体 122 和抽吸通道管 113A 中行进。

[0133] 如图 13 所示, 在清洗刷 131 穿过 S 筒体 122 内时, 清洗刷 131 的前端部和该前端部附近的轴部 132 的前端部与 S 筒体 122 的内周面接触。进而, 在清洗刷 131 的前端部刚刚穿过 S 筒体 122 的 S 字部分之后, 清洗刷 131 的前端部也不是沿着抽吸通道管 113A 的轴向笔直行进, 而是以相对于抽吸通道管 113A 的轴向具有角度的方式行进。

[0134] 如图 13 所示, S 筒体 122 具有与抽吸通道管 113A 连接的直线部分 122a。而且, 直线部分 122a 具有与如下范围相当的长度: 该范围是在清洗刷 131 的前端部刚刚穿过 S 筒体 122 的 S 字部分之后清洗刷 131 的前端部以相对于抽吸通道管 113A 的轴向具有角度的方式行进的范围 LR。在图 13 中, 示出清洗刷 131 的前端部与直线部分 122a 的内表面抵接的状态、以及如虚线所示那样屈曲的轴部 132 与直线部分 122a 的内表面抵接的状态。

[0135] 由于在范围 LR 内存在有金属制等的硬质的 S 筒体 122 的直线部分 122a, 所以, 在清洗刷 131 的前端部和该前端部附近的轴部 132 的前端部接触的部分中, 不会开孔或者不容易开孔。假设在范围 LR 内存在抽吸通道管 113A, 则由于被清洗刷 131 的前端部和该前端部附近的轴部 132 的屈曲部按压, 所以, 例如抽吸通道管 113A 的内壁被切削, 可能开孔。

[0136] 并且, 在拔出被插入的清洗刷 131 时, 同样, 在范围 LR 内, 清洗刷 131 的前端部和该前端部附近的轴部 132 的屈曲部与 S 筒体 122 的直线部 122a 接触。由此, 例如不会产生直线部 122a 的内壁被切削而开孔的情况。

[0137] 当清洗刷 131 的前端部穿过以相对于抽吸通道管 113A 的轴向具有角度的方式行进的范围 LR 时, 如图 13 中双点划线的箭头所示, 清洗刷 131 的前端部沿着抽吸通道管 113A 的轴向笔直行进。

[0138] 如上所述, 与抽吸筒体部件 121 连接的 S 筒体 122 在与抽吸通道管 113A 连接的部分、且清洗刷 131 的前端部以相对于树脂管 26 的轴向具有角度的方式行进的范围 LR 内具有笔直的直线部分 122a。由此, 在清洗刷 131 插拔时, 不容易由于清洗刷 131 而在 S 筒体 122 与抽吸通道管 113A 的连接部分开孔。

[0139] 图 14 是用于说明清洗刷导致的开孔的防止策略的第 2 方法的图。在图 14 中, 对与图 13 相同的结构要素标注相同标号并省略说明。

[0140] 如图 14 所示,与抽吸筒体部件 121 连接的 S 筒体 122A 不具有图 13 所示的直线部 122a。而且,在 S 筒体 122A 的一端连接有抽吸通道管 113A,但是,这里连接有前侧管 26A1 的一端。前侧管 26A1 通过连接部件 91 而与后侧管 26B 连接。

[0141] 图 14 的前侧管 26A1 例如是特氟龙(注册商标)管,具有比后侧管 26B 的薄壁部的厚度厚的薄壁部。进而,在前侧管 26A1 上未卷绕线圈 34A。另外,在图 14 中示出,在清洗刷 131 的前端部刚刚穿过 S 筒体 122A 的 S 字部分之后清洗刷 131 的前端部以相对于抽吸通道管 113A 的轴向具有角度的方式行进的范围 LR1 比图 13 的范围 LR 长。

[0142] 前侧管 26A1 的范围 LR1 是清洗刷 131 强力按压抽吸通道管 113A 的内表面的范围,后侧管 26B 的内表面不会被清洗刷 131 强力按压。

[0143] 因此,由于在范围 LR1 内存在有壁厚的前侧管 26A1,所以,在清洗刷 131 插拔时,不容易由于清洗刷 131 而在 S 筒体 122A 与树脂管 26A1 的连接部分及其附近开孔。

[0144] 图 15 是用于说明清洗刷导致的开孔的防止策略的第 3 方法的图。在图 15 中,对与图 13 和图 14 相同的结构要素标注相同标号并省略说明。

[0145] 如图 15 所示,在与抽吸筒体部件 121 连接的 S 筒体 122A 的一端连接有抽吸通道管 113A,但是,这里连接有前侧管 26A 的一端。

[0146] 在图 15 的前侧管 26A 上卷绕有线圈 34A。使用热收缩管 141 将线圈 34A 的线圈端固定在前侧管 26A 上。当为了固定线圈端而使用粘接剂等时,需要粘接剂的硬化时间和涂布作业,但是,当使用热收缩管 141 时,由于不需要这些时间和作业,所以,作业性提高。

[0147] 线圈 34A 形成为,前侧管 26A 的线圈 34A 的线圈端的位置 PP1 比清洗刷 131 的前端部以相对于抽吸通道管 113A 的轴向具有角度的方式行进的范围 LR1 靠光源装置 3 的连接器侧。

[0148] 在前侧管 26A 的表面,由于未形成槽 81A,所以,未卷绕线圈 34A 的部分的薄壁部的壁厚比卷绕有线圈 34A 的部分的薄壁部的壁厚厚。

[0149] 由于在范围 LR1 内存在有前侧管 26A 的壁厚的部分,所以,在清洗刷 131 插拔时,不容易由于清洗刷 131 而在 S 筒体 122A 与树脂管 26A 的连接部分开孔。

[0150] 另外,上述本实施方式中说明的内插于作为挠性管的通用缆线中的树脂管不仅能够应用于上述抽吸通道管,还能够应用于送气送水管、副送水管等其他管。

[0151] 如上所述,根据上述第 1 和第 2 实施方式的树脂管,能够实现如下的树脂管:在贯穿插入内窥镜的挠性管内或通用缆线内的树脂管中,能够简单地加工制造树脂管使其成为期望长度,并且,能够容易地使所卷绕的线圈的线圈端位于期望位置或期望范围内,由此,能够容易地制造分别与多个机型对应的各种通道管,而不会增加部件数量。

[0152] 本发明不限于上述实施方式,能够在不改变本发明主旨的范围内进行各种变更、改变等。

[0153] 本申请以 2011 年 12 月 16 日在日本申请的日本特愿 2011-276370 号为优先权主张的基础进行申请,上述公开内容被引用到本申请说明书和权利要求书中。

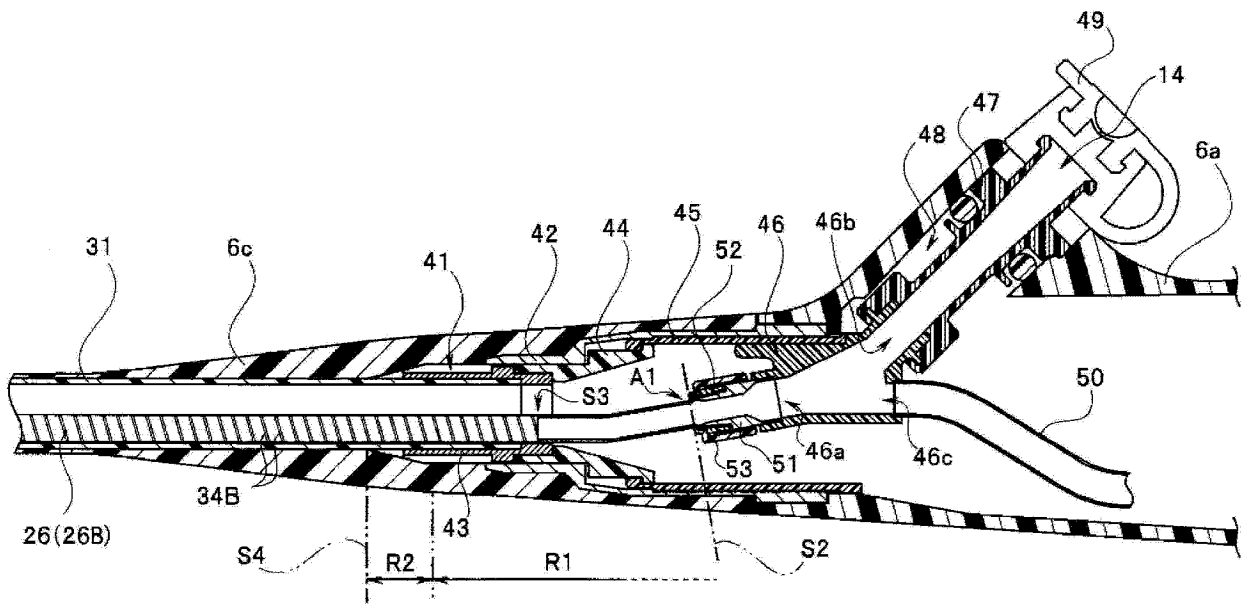


图 3

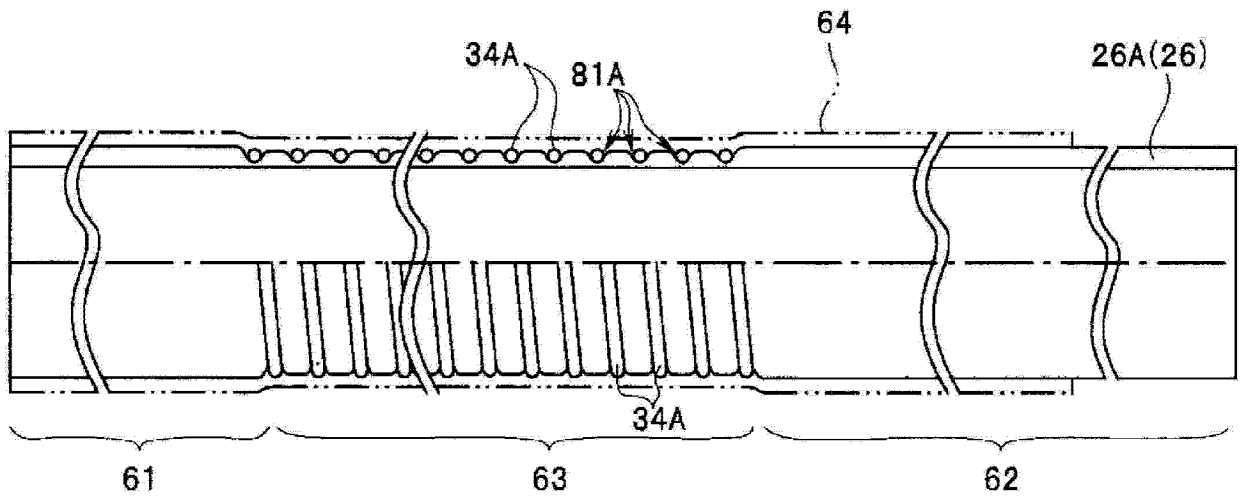


图 4

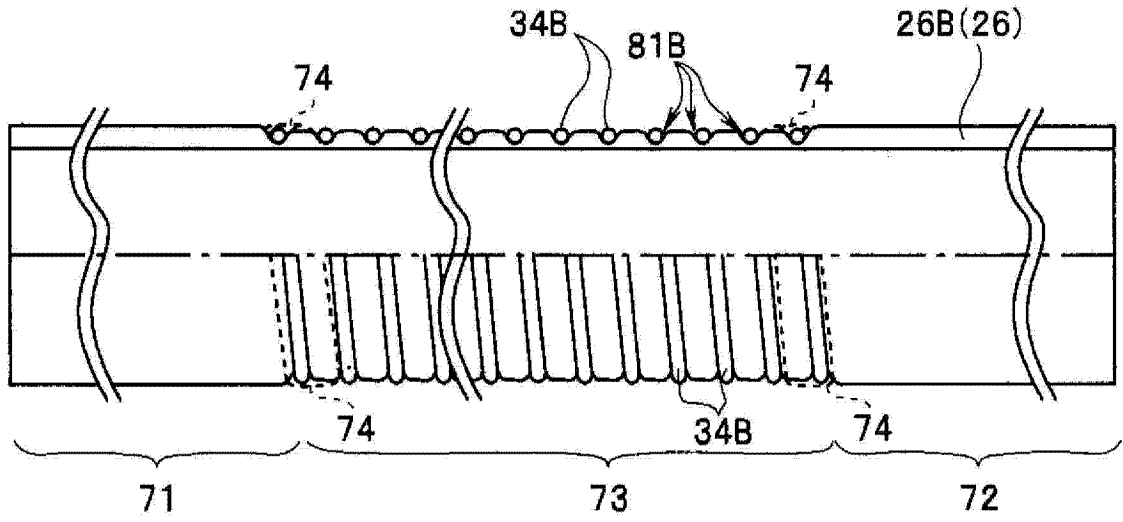


图 5

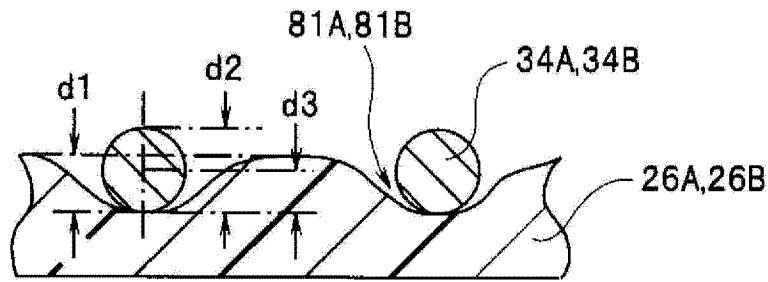


图 6

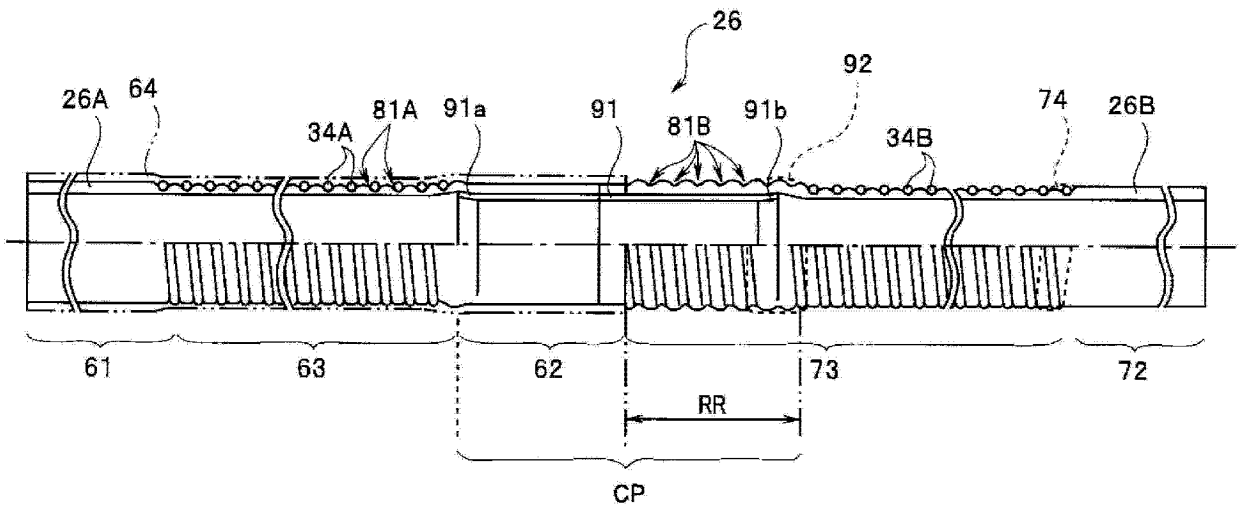


图 7

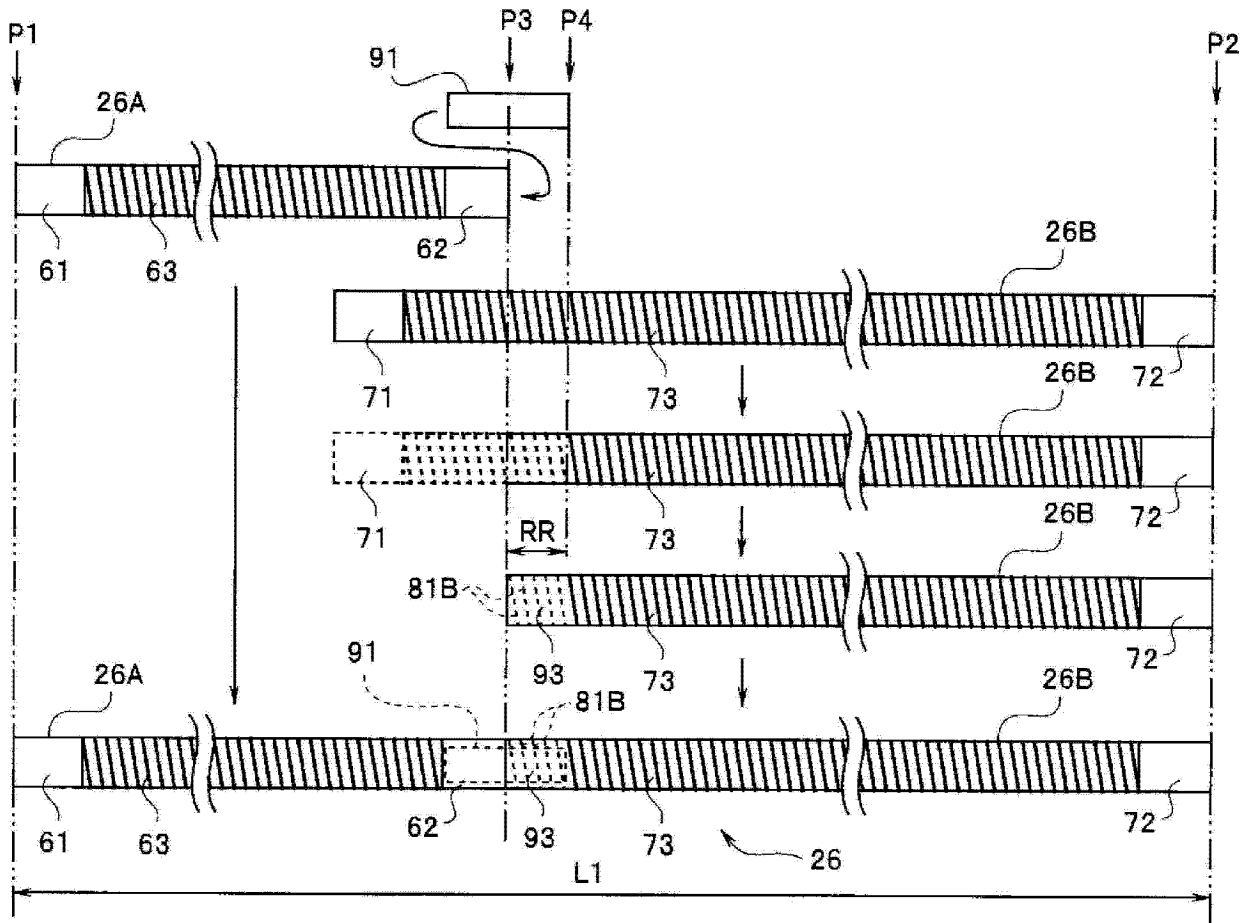


图 8

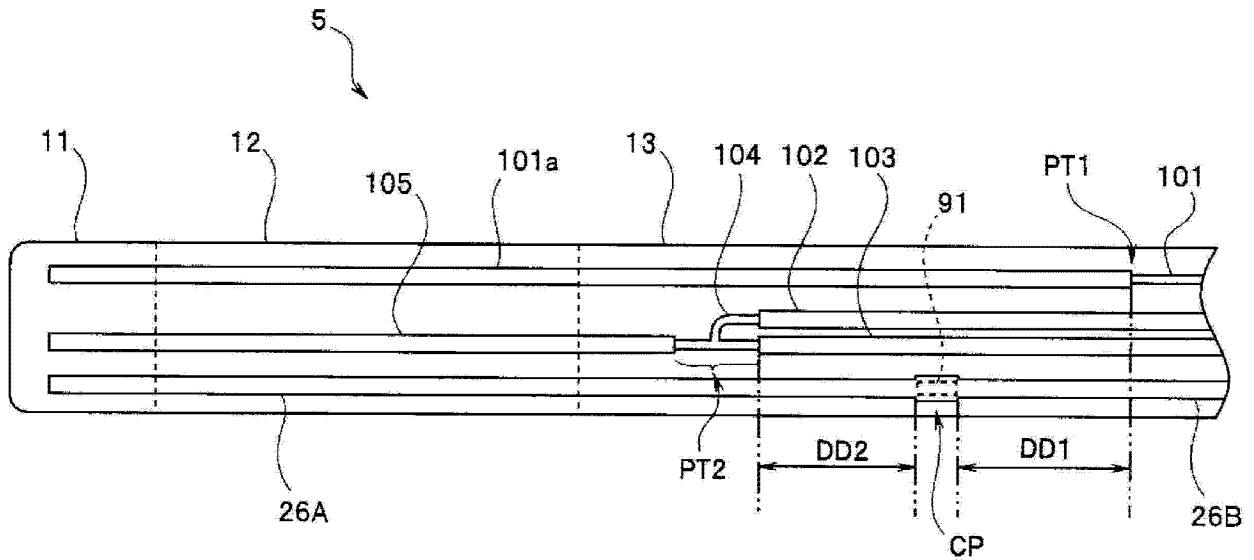


图 9

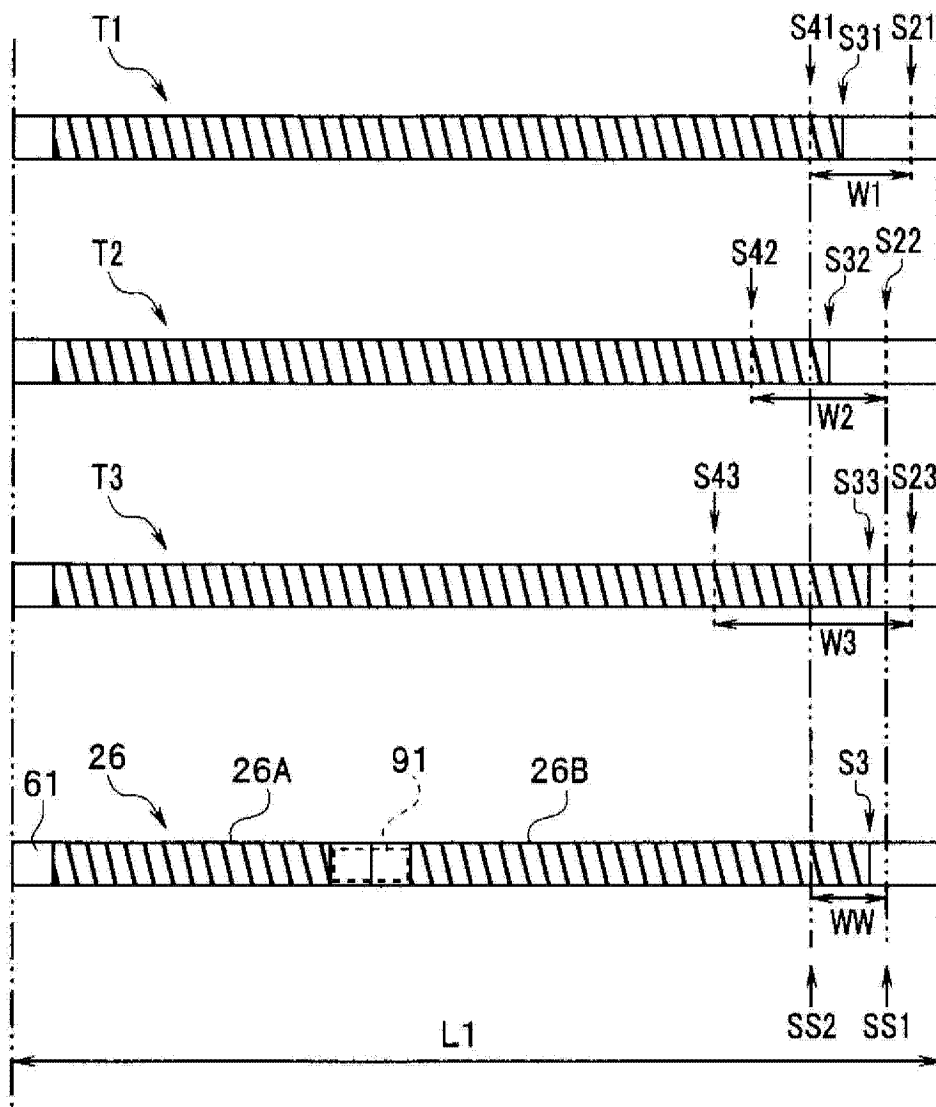


图 10

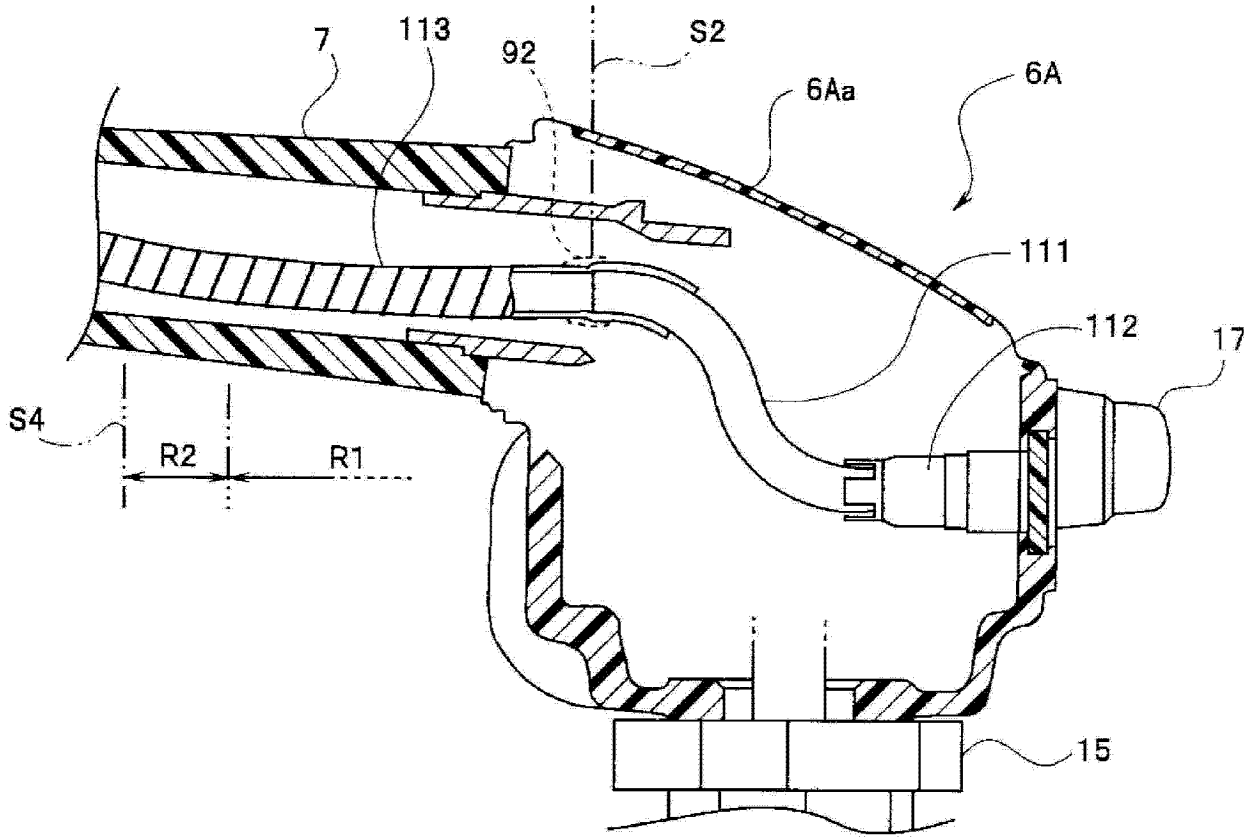


图 11

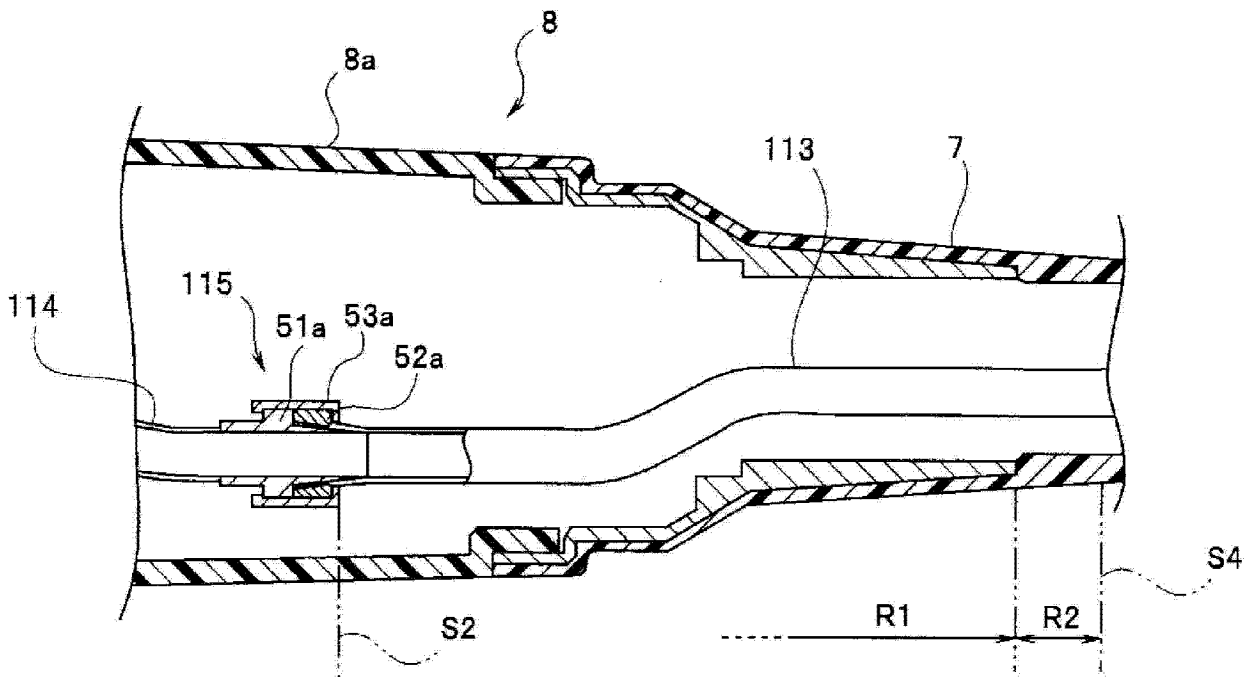


图 12

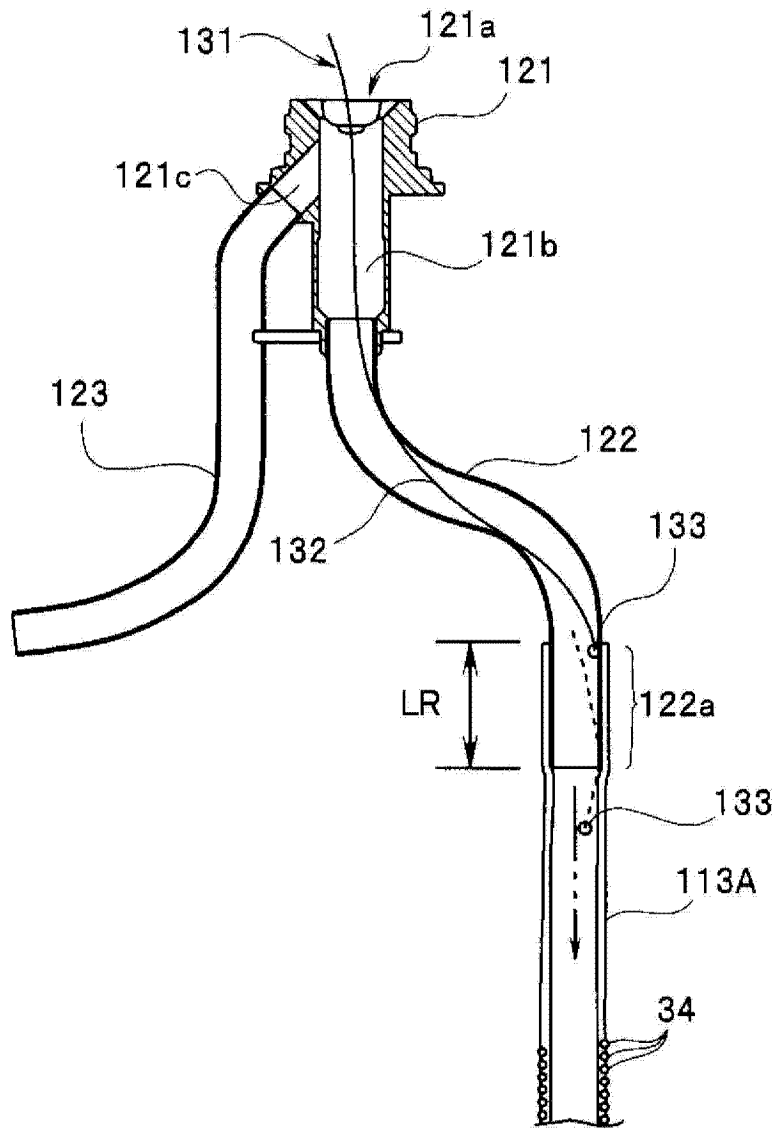


图 13

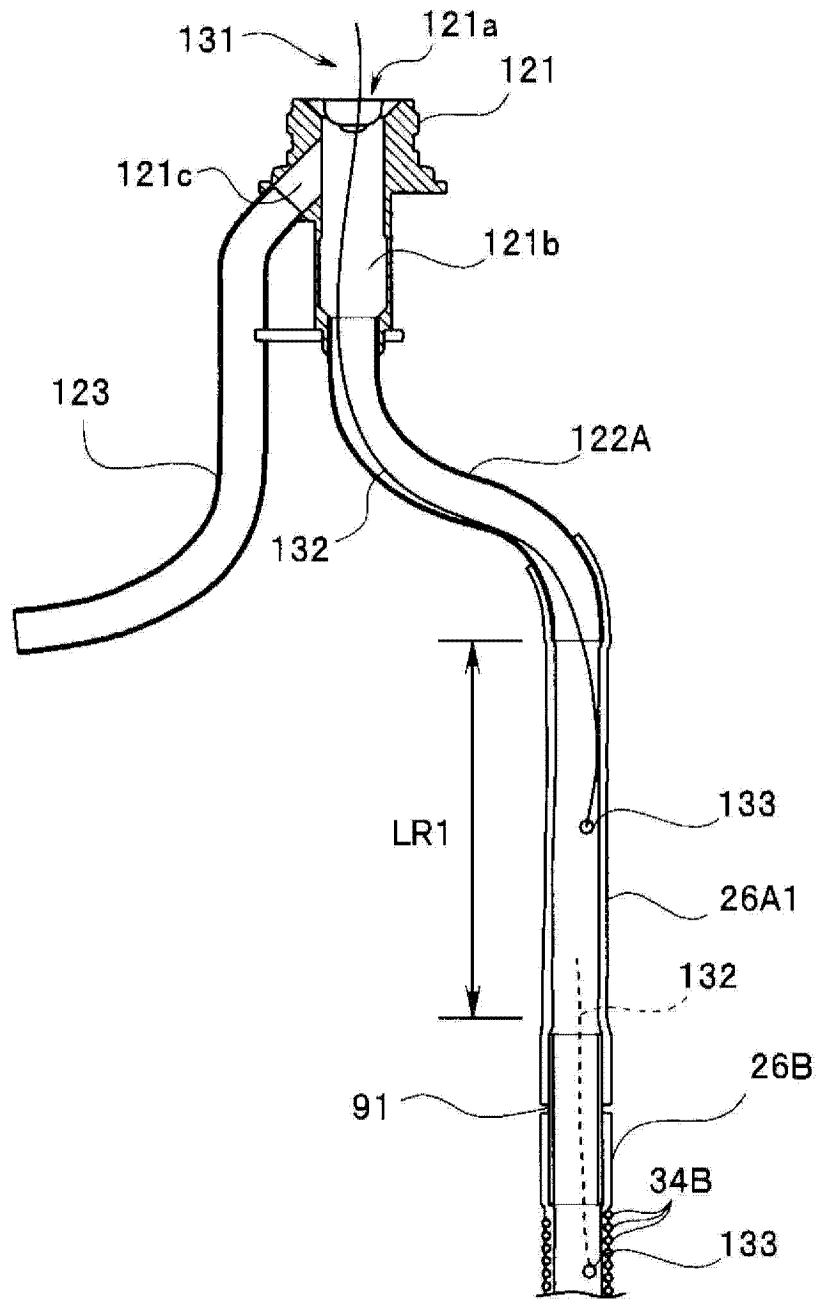


图 14

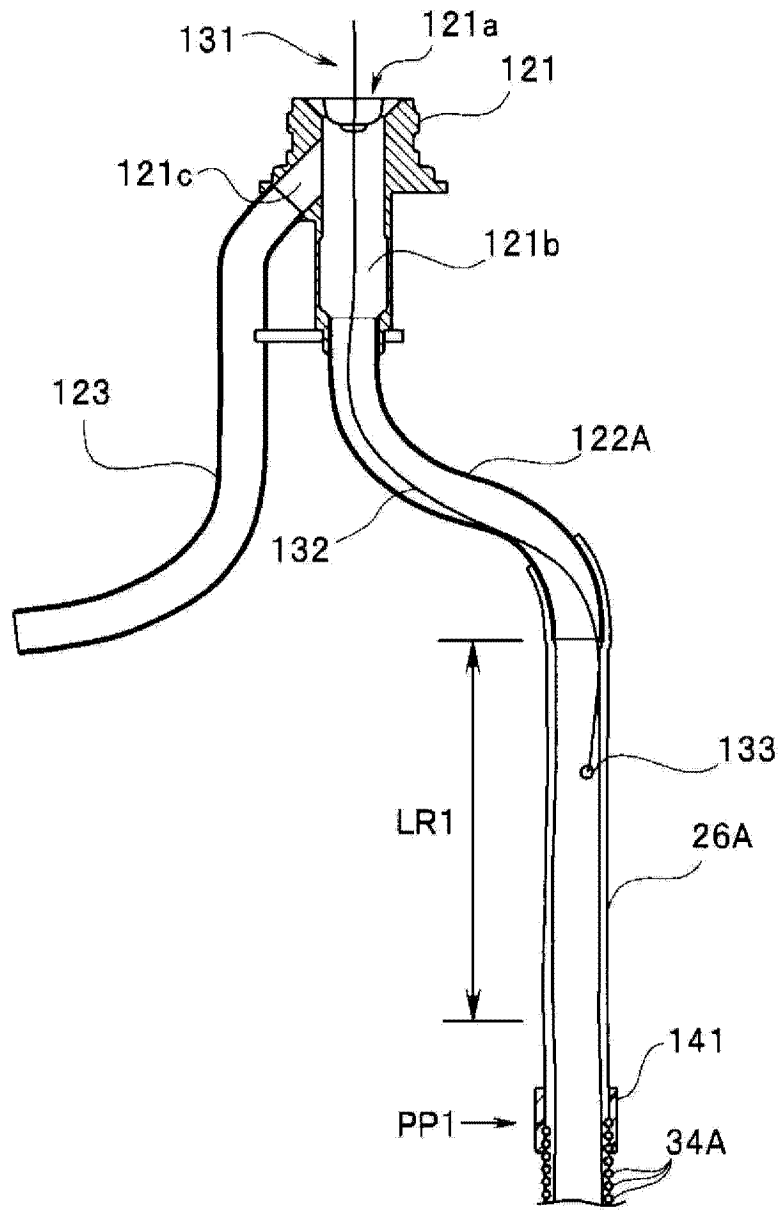


图 15

专利名称(译)	树脂管		
公开(公告)号	CN103501680B	公开(公告)日	2015-09-02
申请号	CN201280019917.5	申请日	2012-09-04
[标]申请(专利权)人(译)	奥林巴斯医疗株式会社		
申请(专利权)人(译)	奥林巴斯医疗株式会社		
当前申请(专利权)人(译)	奥林巴斯医疗株式会社		
[标]发明人	冈田宏光 町屋守 小林圭		
发明人	冈田宏光 町屋守 小林圭		
IPC分类号	A61B1/00 G02B23/24		
CPC分类号	A61B1/018 A61B1/00066 A61B1/00073 A61B1/00094 A61B1/00119 A61B1/00137 A61B1/005 A61B1/0125 A61B1/07 A61B1/12 G02B23/2423 G02B23/2469 G02B23/2476		
代理人(译)	李辉		
优先权	2011276370 2011-12-16 JP		
其他公开文献	CN103501680A		
外部链接	Espacenet SIPO		

摘要(译)

贯穿插入内窥镜的插入部(5)中的通道管(26)包括在外表面的一部分上设有螺旋状的槽(81B)的后侧管(26B)、前侧管(26A)、用于连接后侧管(26B)的一端和前侧管(26A)的一端的连接管(91)、卷绕在后侧管(26B)的槽(81B)中的线圈(34B)。后侧管(26B)在形成有槽(81B)且未卷绕线圈(34B)的部分(RR)与连接管(91)连接。

