



(12) 发明专利申请

(10) 申请公布号 CN 102973237 A

(43) 申请公布日 2013. 03. 20

(21) 申请号 201210422895. 9

(22) 申请日 2006. 03. 08

(30) 优先权数据

11/075, 827 2005. 03. 08 US

(62) 分案原申请数据

200680010519. 1 2006. 03. 08

(71) 申请人 威神斯扣普技术有限公司

地址 美国新罕布什尔州

(72) 发明人 托马斯·J·吉尔

詹姆斯·E·迈克唐纳

(74) 专利代理机构 永新专利商标代理有限公司

72002

代理人 过晓东

(51) Int. Cl.

A61B 1/05(2006. 01)

A61B 1/07(2006. 01)

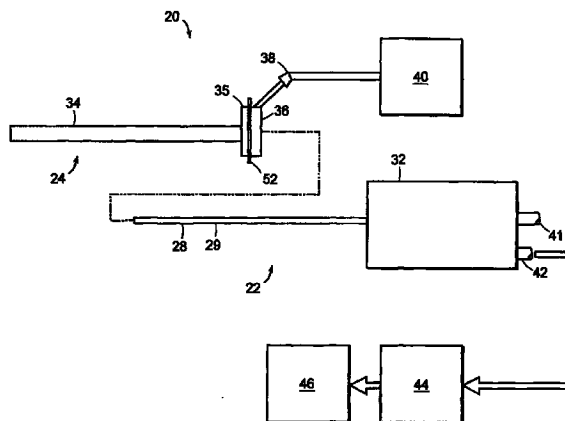
权利要求书 2 页 说明书 16 页 附图 22 页

(54) 发明名称

使用微型内窥镜的便携式成像系统

(57) 摘要

本发明便携供用来完成内窥镜检查检查程序的车载或便携式系统和方法。诸如膝上型计算机之类的便携式显示装置与包括微型摄像机和光纤照明子系统的手柄耦合。无菌的一次性部分装配在照明子系统之上并且被插进入患者身上的目标区域。当内窥镜检查检查程序运行的时候, 该目标区域的图像从所述摄像机传送到所述显示装置, 因此有利于在该程序期间进行实时诊断。



1. 一种用来在哺乳动物对象内观察的光纤探头,其中包括:

手柄,该手柄具有与具有光学耦合器和接卡的光纤成像探头光耦合的成像装置,该手柄具有控制面板以电操纵成像装置、连接到成像装置的主机处理器以及存储器,该光纤成像探头具有远端的透镜和通过图像放大透镜与成像装置耦合的光纤成像通道;以及

包围光纤成像探头的一次性管状护套,该护套用所述接卡与所述手柄连接并且有小于3毫米的直径,该一次性管状护套具有照明光纤同心阵列和位于一次性管状护套的近端的耦合器,所述的耦合器将一次性管状护套连接到手柄上,这样使得耦合器上的端口将照明光纤同心阵列光连接到光源上,这样使得光源能够可拆除地耦合到照明光纤同心阵列上。

2. 根据权利要求1的光纤探头,其中所述成像装置被配置在单一芯片包装中,该单一芯片包装包括图像处理器。

3. 根据权利要求2的光纤探头,其中所述存储器包括在所述单一芯片包装里面的电子SRAM存储器或移动的记录媒介,该记录媒介能够被插入到所述手柄的狭槽中。

4. 根据权利要求3的光纤探头,进一步包括耦合到照明光纤同心阵列上的多个发光二极管(LED)。

5. 根据权利要求1的光纤探头,进一步包括连接到一次性管状护套上的布帘,该布帘在手柄上延伸。

6. 根据权利要求5的光纤探头,其中激光器包括氮化镓二极管激光器。

7. 根据权利要求1的光纤探头,其中所述无线发射器把视频图像传输给控制单元。

8. 根据权利要求7的光纤探头,进一步包括将所述手柄连接到底座单元的电缆。

9. 根据权利要求1的光纤探头,进一步包括无线接收器。

10. 根据权利要求1的光纤探头,其中照明光纤同心阵列同心环绕所述光纤成像通道。

11. 根据权利要求1的光纤探头,其中光纤成像探头进一步包括与手柄连接的图像光纤束,该图像光纤束的近端与所述光学耦合器光学耦合。

12. 根据权利要求11的光纤探头,进一步包括多个透镜,其在图像光纤束的远端提供色差校正。

13. 根据权利要求1的光纤探头,其中所述一次性管状护套被可分离地连接到手柄上,并被插入具有螺旋式接头的插管。

14. 根据权利要求1的光纤探头,其中光纤成像探头是整形外科成像装置,其中一次性管状护套是可插入到整形外科接合处的,而不需要扩张流体。

15. 根据权利要求1的光纤探头,进一步包括可与手柄连接的底座单元,其中底座单元包括电池充电器。

16. 根据权利要求15的光纤探头,其中底座单元包括无线接收器。

17. 根据权利要求15的光纤探头,其中手柄与计算机连接。

18. 根据权利要求17的光纤探头,其中计算机包括膝上型电脑和显示器。

19. 根据权利要求1的光纤探头,其中成像装置包括CMOS成像装置。

20. 根据权利要求1的光纤探头,进一步包括识别一次性管状护套的确认电路。

21. 根据权利要求20的光纤探头,其中所述确认电路被安装在手柄上。

22. 根据权利要求1的光纤探头,进一步包括用来运送计算机显示器和所述光纤成像探头的手推车。

23. 根据权利要求 1 的光纤探头,其中一次性管状护套有在 50 毫米和 2500 毫米之间的长度。

24. 根据权利要求 1 的光纤探头,进一步包括用来把药物或成像染料递送到在身体空腔中感兴趣的区域的流体递送管道。

25. 根据权利要求 1 的光纤探头,进一步包括在手柄上的显示装置。

使用微型内窥镜的便携式成像系统

[0001] 本申请是 2006 年 3 月 8 日递交的申请号为 200680010519.1, 发明名称为“使用微型内窥镜的便携式成像系统”的分案申请

[0002] 相关申请

[0003] 本申请是作为 2001 年 10 月 19 日申请的美国专利申请第 10/042,126 号的部分继续申请的于 2005 年 3 月 8 日申请的未审的美国专利申请第 11/075,827 号的部分继续申请。这份申请要求给 2005 年 3 月 4 日以“Miniature Endoscope With Imaging FiberSystem”为题申请的美国专利申请第 11/072,685 号的优先权。上述申请的全部内容在此通过引证被全部并入。

背景技术

[0004] 内窥镜能够肉眼检查腔体内的结构。在医学领域,内窥镜的使用允许用于诊断、查看外科手术部位、采集组织样品或使安全操纵其它外科手术器具变得容易为目的的器官检验。

[0005] 举例来说,腹腔镜对于检查腹部区域中的器官特别有用。腹腔镜通常包括用来照明待观察区域的光导管、至少一个用来聚焦和转播被照明对象图像的透镜组件和为在外科手术程序期间将组织损伤减到最少而构成的整个组件的壳体。光导管能包括用来照明该部位的光纤元素。腹腔镜壳体包括能插在体腔里面的远端区段和包括使用者能抓紧它使远端在外科手术部位附近定位的手柄的近端区段。

[0006] 现有的内窥镜能包括成像装置,例如,电荷耦合器件 (CCD)。这个能器件能捕捉被查看对象的图像并且把它传送给显示装置,例如,监视器。为了改进操作特征和可制造性,继续需要改善成像能力和减少患者冒风险的内窥镜系统。

发明内容

[0007] 本发明涉及耐用性、分辨率和视野都有改进的小直径成像探头或内窥镜。在本发明的优选实施方案中,包括一次性护套的探头的远端能在检查时插进组织。该探头有小于 3 毫米的直径,优选有小于 2 毫米的直径,以减少插入点的损伤并借此提供通向内窥镜检查程序以别的方式到不了的部位的通路。

[0008] 在优选的实施方案中,内窥镜有将图像从远端传输到近端的光纤波导。透镜系统被放置在光纤波导的远端。成像装置与光纤波导的近端光学耦合。护套在光纤波导周围延伸,该护套包括照明光纤。虽然优选的实施方案利用外径在 2 毫米以下的探头和护套组件,但是特定的应用将适应图像光纤数目较大的较大直径的器具以提供分辨率较高的图像。这些应用能利用范围在 2-4 毫米的外径。

[0009] 在一个实施方案中,透镜系统有第一透镜元素、第二透镜元素和孔径光阑。透镜系统使来自对象上任何给定位置的光与众多光纤耦合,以致光的数值孔径作为相对于该透镜系统的纵轴的角度函数改变。这提供与光纤孔径更有效的耦合。这是使用非远心透镜系统实现的。

[0010] 该透镜系统的优选实施方案包括一对透镜和孔径光阑。透镜是为改善在末端透镜边界周围光线收集而成形的。这在该装置的整个视野上提供较清楚的图像。孔径光阑是为提供与光纤阵列的有效耦合而定位的。

[0011] 该成像装置可能是电荷耦合器件 (CCD)、CMOS 成像器件或其它有象素元素的二维阵列的固态成像传感器。成像传感器安装在手柄组件的电路板上。该传感器能捕捉被查看对象的图像,而安装在该电路板上的图像处理电路把该图像数据在视频电缆上转移到计算机以便储存、处理和 / 或显示。

[0012] 举例来说,微型内窥镜系统能用于整形外科的、风湿科的、一般腹腔镜的、妇科的或耳、鼻、喉的检查程序;大小关节、心脏、肿瘤学、肺部、乳房、脑 GI 和兽医的应用。虽然许多应用需要小的直径以减少外伤,但是特定的应用能适应较大的直径。探头可以在护套或成像探头中包括为其它手术元素的插入作准备的敞口管道,以使用流体冲洗该部位、把光或其它的能源引向治疗部位或取出组织样品。

[0013] 护套组件可以包括向护套毂组件上的接卡延伸的照明光纤的同心阵列。作为替代,照明光纤可以与探头组件中经由从手柄向光源壳体延伸的光纤电缆直接耦合的光纤接卡耦合。该壳体可以包括把影像写到磁盘上的视频磁盘刻录机。对于特定的应用,照明束能这样放置在探头里面,以致护套是比较薄的或者能适应较大的工作管道。

[0014] 现在的系统有四种适合整形外科使用的优选应用:在诊所诊断、手术室外科切除术 / 程序、手术后在诊所评估和把药物递送到关节中同时在直接看见的条件下确定它们的正确位置的治疗用法。

[0015] 除了它在诊所中使用之外,该系统能用于手术室代替标准的关节镜。通过除去使用关节内窥镜冲洗流体或大孔摄像机的需要,关节内窥镜检查程序带来的痛苦和肿胀与不除去这种需要相比将被大大减少。患者第二天就能回到诊所或运动场。

[0016] 对于现在没有可能使用传统的磁共振成像技术的组织和粘合移植程序,该系统被用于康复处理的术后评估。例子包括:重修关节软骨表面程序、半月板修复、唇状边缘修复、肌腱套修复、关节表面的破碎减少、韧带完整性和其它用法的评估。

[0017] 该系统包括计算机(或者其它查看系统)、摄像机、光源、在各个程序之间不需要再处理就可再次使用的手柄、和单一患者使用的一次性的无菌屏障和透镜成份。该系统取消空间需求、再处理设备的费用、与对时间敏感的内窥镜再次消毒有关的人力和费用。

附图说明

[0018] 本发明的上述和其它的目的、特征和利益通过下面对附图中举例说明的本发明的优选实施方案的更具体的描述将变得显而易见,在这些附图中相似的参考符号在不同的视图处处表示同一零部件。这些附图不必依比例绘制,而是强调举例说明本发明的原则。

[0019] 图 1 举例说明依照本发明的微型内窥镜系统的示意图;

[0020] 图 2 是插管的剖视图;

[0021] 图 3 是在插管里面的套管针的剖视图;

[0022] 图 4 是微型内窥镜的透视图;

[0023] 图 5 是有一次性护套覆盖插管的微型内窥镜的剖视图;

[0024] 图 6A 是一次性护套 / 照明单元的剖视图;

- [0025] 图 6B 是一次性护套的远端放大剖视图；
- [0026] 图 7A 是沿着图 6A 中线 7A-7A 获取的一次性护套 / 照明单元的近端剖视图；
- [0027] 图 7B 是沿着图 6A 和图 6B 中线 7B-7B 被带获取的一次性护套远端的前视图；
- [0028] 图 8 是一次性护套 / 照明单元的侧视图, 展示照明引线；
- [0029] 图 9 是微型内窥镜的成像单元的剖视图；
- [0030] 图 10A 是在图 9 中用 10A 定义的部分指出的成像单元的远端的放大视野；
- [0031] 图 10B 是沿着图 10A 中的线 10B-10B 获取的成像单元远端的前视图；
- [0032] 图 11 是沿着图 10A 中线 11-11 获取的成像单元的示意局部放大剖视图；
- [0033] 图 12 是远端透镜系统的放大视图；
- [0034] 图 13 是用于内窥镜远端的不同的透镜系统的最大光线角度的正弦随规范化图像高度变化的曲线图；。
- [0035] 图 14 是远端透镜系统的另一个实施方案的放大视图；
- [0036] 图 15 是内窥镜的另一个实施方案的剖视图；
- [0037] 图 16A 是沿着图 15 的线 16A-16A 获取的内窥镜的剖视图；
- [0038] 图 16B 是沿着图 15 的线 16B-16B 获取的内窥镜的剖视图；
- [0039] 图 16C 是在图 16B 中用 10C 定义的部分指出的成像单元的放大剖视图；
- [0040] 图 17A 是内窥镜的另一个实施方案的剖视图；
- [0041] 图 17B 是沿着图 17A 的线 17B-17B 获取的内窥镜剖视图；
- [0042] 图 18 是两件式一次性护套 / 照明单元的侧视图；
- [0043] 图 19 是用于本发明的优选实施方案的控制单元的示意图；
- [0044] 图 20 举例说明使用本发明的优选方法；
- [0045] 图 21 依照本发明举例说明便携式内窥镜系统的优选实施方案；
- [0046] 图 22 依照本发明举例说明内窥镜的优选实施方案；
- [0047] 图 23 是护套的端视图；
- [0048] 图 24 是优选的内窥镜装置的示意图；而
- [0049] 图 25 是另一种优选的内窥镜装置的示意图。
- [0050] 具体实施方法
- [0051] 本发明的实施方案是用展示微型内窥镜 20 的图 1 举例说明的。内窥镜 20 有成像单元 22 和护套 / 照明单元 24。内窥镜 20 有图像传输路径, 例如, 在杆梢 29 的加长管 28 中用来查看被检查对象的为数众多的光纤 26, 在图 11 和 12 中能清楚地看到光纤 146。光纤 26 在手柄 32 中与成像装置 30 (例如, 在图 9 中看到的电荷耦合器件或其它的像素化平板传感器) 光学耦合。护套 / 照明单元 24 的一次性护套 34 覆盖杆梢 29 装光纤 26 的加长管 28。一次性护套 34 在近端有用安装机制 36 固定到手柄 32 上底座 35。在一个实施方案中, 护套 / 照明单元 24 的一次性护套 34 有为数众多的光纤把光线传输到一次性护套 34 的远端和远端探头 29。一次性护套 / 照明单元 24 的远端有连接器 38 与光源 40 连接。
- [0052] 手柄 32 能收容用来把电力提供给内窥镜 20 的功率输入端 41。人们将承认光源 40 和 / 或电源能安装在手柄 32 里面。
- [0053] 手柄 32 也能收容图像输出端 42。图像输出端 42 在内窥镜 20 的成像单元 22 的成像器件和电子存储器和 / 或显示装置之间提供连接。在一个实施方案中, 存储装置是与监

视器 46 连接的计算机 44。控制单元 250 将参照图 19 予以更详细的描述。

[0054] 如同下面更详细地解释的那样,成像单元 22 不需要灭菌消毒,因为成像单元 22 不接触身体或直接暴露在身体中。为了形成无菌屏障,护套/照明单元 24 有作为套管组件 52 用固定到成像单元 22 上的底座 35 携带的一次性护套 34 覆盖加长管 28。除此之外,护套/照明单元 24 有安装在护套/照明单元 24 的底座 35 上其位置适合覆盖成像单元 22 的剩余部分提供无菌环境的无菌布帘 52。

[0055] 内窥镜和有的一次性护套的内窥镜是在 2000 年 9 月 13 日申请的 PCT 申请 PCT/US00/25107 和在 2000 年 3 月 6 日申请的美国专利申请第 09/518,954 号所描述的。上述申请的全部内容在此通过引证被全部并入。

[0056] 在进一步详细讨论内窥镜 20 之前,为了使用内窥镜 20,需要将内窥镜 20 放置在身体中以便查看预期的位置。一种这样的方法是将插管 60 插进身体而且使内窥镜 20 穿过插管 60。下面描述一种先将插管 60 插进身体然后使用插管 60 把内窥镜 20 插进身体的方法。

[0057] 在插入程序期间,首先将插管 60(例如,在图 2 中见到的插管)插进身体的某个部位。插管 60 有底座 62 和管子 64。管子 64 有从远端 68 延伸到底座 62 中的空间 70 的轴 66。在一个实施方案中,管子 64 是用柔性材料(例如,塑料或薄壁不锈钢)制成的。插管 60 有适合药物或流体注入或抽吸装置附着的螺旋式接头 72。

[0058] 为了将插管 60 插进身体,用容纳在插管 60 的轴 66 之内的套管针 76 的刚性轴 78 将套管针 76(如同在图 3 中见到的)插进插管 60。套管针 76 的刚性轴 78 从插管 60 的管子 64 的远端略微伸出而且有在需要时在外科手术部位刺入组织的管心针 80。一旦插管 60 被放置在外科手术部位,就将套管针 76 从插管 60 中取出,然后安装内窥镜 20。插管 60 是凭使用者的手对位置的感觉定位的。

[0059] 虽然插管 60 和套管针 76 相对而言是成本最小的而且能在灭菌消毒之后被重复使用或在使用之后被丢掉,但是因为内窥镜 20 的一些零部件,例如,成像单元 22 中的零部件,不想丢掉整个内窥镜 20。内窥镜 20 使用一次性套管或护套 34 以帮助维持无菌环境和减少或取消重复使用前的灭菌消毒需求。

[0060] 先前描述了将内窥镜 20 插进插管 60 把内窥镜 20 的远端置于适当的位置的方法,现在进一步详细描述内窥镜 20。参照图 4,该图展示内窥镜 20 的透视图。内窥镜 20 有可再次使用的成像单元 22 和用过就丢弃的护套/照明单元 24。一次性护套/照明单元 24 有用来覆盖和环绕成像单元 22 的加长管 28 的加长管。护套/照明单元 24 的加长管有密封的远端 84,而且一些实施方案包括用来将照明从外部光源 40 传输到远端 84 的光纤,如图 1 所示。在护套/照明单元 24 的近端是用安装机制 36 固定到内窥镜 20 的成像单元 22 上的底座 35。光学引线 88 从底座 35 伸出,以便与光源 40 连接。除此之外,护套/照明单元 24 有安装到底座 35 上并且延伸到成像单元 22 的手柄 32 上的布帘 52。如同下面参照图 9-11 进一步详细描述的那样,成像单元 22 的手柄 32 容纳光学器件和成像装置 32 以便接收通过位于成像单元 22 的加长管 28 之中的光纤 26 传输的图像。

[0061] 图 5 是包括有图像光纤 26 的可再次使用的成像单元 22 和一次性护套/照明单元 24 的微型内窥镜 20 的剖视图。插管 60 被展示为用护套/照明单元 24 的一次性护套 34 覆盖,该护套覆盖成像单元 22 的探头 29。

[0062] 如图 5 所示,内窥镜 20 的可再次使用的成像单元 22 被无菌的一次性护套 / 照明单元 24 环绕。一次性护套 / 照明单元 24 有一次性护套 34,该护套在远端 84 密封并且环绕和包围携带成像单元 22 的光纤 26 的加长管 28。在护套 / 照明单元 24 的底座 35 上的安装机制 36 被固定到成像单元 22 上的安装机制 92 上。

[0063] 一次性护套 / 照明单元 24 有包围成像单元 22 的手柄的布帘 52。除此之外,护套 / 照明单元 24 有与在图 1 中见到的光源 40 连接的照明引线。照明引线 88 与护套中的光纤光学耦合,如同下面更详细地解释的那样。

[0064] 参照图 6A,该图展示护套 / 照明单元 24 的侧视图。护套单元 24 有一次性护套 34,其中加长的外层护套 98 从底座 35 延伸到远端 84。照明引线 88 从底座伸出并且与图 7 中见到的护套 34 里面的照明光纤光学耦合。护套 / 照明单元 24 的底座 35 携带当两个单元 22 和 24 结合的时候覆盖成像单元 22 的手柄 35 的布帘 52。

[0065] 图 6B 是护套 / 照明单元 24 的一次性护套 34 的远端 84 的放大视图。一次性护套 34 有从底座 35 内伸出(如图 6A 所示)充当护套单元 24 的保护遮盖物和无菌屏障的外层护套 98。与外层护套 98 隔开并且共线的是一次性护套 34 的内管 100。内管 100 在空间 102 中定义用来接受成像单元 22 的探头 29 的加长管 28 的圆筒形空间。内管 100 同样从一次性护套 34 的远端 84 延伸到护套 / 照明单元 22 的底座 35。内管 100 与外层护套 98 相比进一步伸出,以形成容纳在图 6A 和 7A 中清楚地看到的为数众多的照明光纤 108 的管道 106。窗口 110 位于内管 100 的远端,被固定到内管 100 上,在用来接受图像单元 22 的加长管 28 的空间 102 和护套 / 照明单元 24 与身体接触的外层部分之间形成无菌屏障 84。

[0066] 在优选的实施方案中,护套 / 照明单元 24 的一次性护套 34 的外层护套 98 是用不锈钢材料制造的而且有大约 0.038 英寸的外径。内管 100 同样是用不锈钢材料制造的。照明光纤 108 是用玻璃或塑料光纤制造的。依据该装置的尺寸,使用最大数目的照明光纤 108 来填充管道 106。在一个例子中,一次性护套 34 从护套 / 照明单元 24 的底座 35 伸出 2.246 英寸。

[0067] 插在外层护套 98 和内管之间的是在图 7A 和 7B 中清楚地看到的环绕内管 100 的为数众多的照明光纤 108。图 7A 是穿过一次性护套 24 的底座 35 的剖视图。外层护套 98 是用图 7A 的下半部分展示的,而且在与图 7A 的上半部分分段之前结束。然而,定义容纳成像单元 22 的加长管 28 的空间 102 的内管 100 如图 6A 所示延伸到接收室 114,所以被展示在图 7A 的上下两个部分之中。光从照明引线 88 经过在图 6A 中见到的光纤 108 传输到在图 7A 的上半部分中见到的传输单元 118,该传输单元邻接位于护套 / 照明单元 24 的一次性护套 34 的外层护套 98 和内管 100 之间的照明光纤 108。

[0068] 图 7B 展示一次性护套 / 照明单元 24 的远端 84。窗口 110 覆盖和密封容纳成像单元 22 并且被内管 100 包围的空间 102。插在外层护套 98 和内管 100 之间的是为数众多的照明光纤 108。在图示的实施方案中,照明光纤 108 的远端未被保护,暴露在身体之中。

[0069] 图 8 与图 6A 类似,因为它展示一次性护套 / 照明单元 24。除此之外,图 8 展示在图 6A 中舍弃的整个照明引线。

[0070] 照明引线 88 有用来连接光源 40 上的接卡的连接件 38。照明引线 88 有为数众多的从连接件 38 延伸到光纤 108 的光纤,光纤 108 把从光源 40 收到的光线传输到图 7A 所示的传输单元 118,然后在出口 84 射出。

[0071] 参照图 9, 该图展示内窥镜 20 的成像单元的剖视图。成像单元 22 有带从手柄 32 伸出的加长管 28 的探头 29。在手柄 32 的近端是成像装置。在这个实施方案中, 把光学图像转换成电图像的电耦合器件 (CCD) 30B 被装在手柄 32 的可分离壳体 120A 之中。插在在加长管 28 中延伸的光纤或光纤 26 和 CCD30B 之间的是为数众多的用来把光纤或光纤 26 的近端 124 的图像投射到 CCD30B 上的透镜 122A。玻璃窗口 122B 附着在外壳 120B 并且为该范围提供密封。它也保护透镜使之免受污染。

[0072] 成像单元 22 将来自光纤 26 的末端的图像放大并且使它与电耦合器件 30B 耦合。如同前面指出的那样, 电耦合器件与电子存储器和 / 或显示装置 (例如, 在图 1 中见到的与监视器 46 连接的计算机 44) 连接。

[0073] 成像单元 22 的手柄 32 有用来与护套照明单元 24 的安装机制 36 连接的安装机制 128。安装机制 128 有用来接受位于安装机制 36 上的销钉的狭槽 130。除此之外, 安装机制 128 有凸出物 134, 被图 6A 所示的护套 / 照明单元 24 的接收室 114 收容的探头 29 从该凸出物向外突出。

[0074] 图 10A 展示成像单元 22 的远端的放大图。成像单元 22 的杆梢 29 有从远端 126 向手柄 32 的壳体 120 延伸的加长管 28。除此之外, 在杆梢 29 的远端 126, 有从远端 126 伸出某个微小距离而且恰好超过光纤或图像光纤 26 的末端的某个微小距离的管子 138。管子 138 通常被称为长管 138, 因为与长管 138 共线的直径较小且较短的管子 140 藏在长管 138 里面而且将透镜系统 142 在向远端 126 伸出。加长管或外管 128、长管 138 和小管 140 是这样安装的, 以致它们的远端是齐平的而且用诸如医用级环氧树脂之类的粘合剂固定。下面将进一步详细描述的透镜系统 142 在成像单元 22 的加长管 28 的末端。成像单元 22 的加长管 28 被收容在一次性护套 / 照明单元 24 之内, 所以在首次使用之前不需要灭菌消毒。

[0075] 图 10B 是成像单元 22 的远端 126 的端视图。展示全部共线的透镜系统 142、小管 140、长管 138 和外管或加长管 28。

[0076] 参照图 11, 该图展示内窥镜 20 的成像单元 22 的剖视图。成像单元 22 的探头 29 有为数众多的用来把图像从杆梢 29 的远端 126 传输到手柄 32 的光纤 146。在杆梢 29 的远端包围光纤 146 的是用来把图像光纤 26 中的光纤 146 保持在适当位置的长管 138。外管或加长管 28 环绕长管 138 而且从在杆梢 29 的远端 126 附近的起点到在手柄 32 里面的另一端保护图像光纤 26 的光纤 146。通常有数千根图 11 所示的光纤 146 被融合在一起。进入它们的图像加载是用远端透镜系统 142 完成的, 该远端透镜系统如同下面描述的那样按照对图像光纤束 26 的位置的关系安排图像的亮度级。

[0077] 除此之外, 这些光纤是用无序包裹法包裹的。当图像光纤束 26 从成像单元 22 的远端 126 附近向位于手柄 32 内的光纤近端延伸的时候, 这种无序包裹法限制图像 / 光从一个透镜 142 向另一个透镜传输。光纤的无序包装是通过改变作为待探查区域的光纤混杂实现的。

[0078] 参照图 12, 该图展示在护套 / 照明单元 24 的一次性护套 34 里面的成像单元 22 的杆梢 29 的远端的剖视图。一次性护套 34 有与内管 100 共线的外层护套 98。插在外层护套 98 和内管 100 之间的是在图 7B 中清楚地见到的为数众多的用于照明的照明光纤 108。在一次性护套的远端是窗口, 该窗口通过诸如粘牢之类的方法固定到容纳成像单元 22 的杆梢 29 的空间或内部管道 102 上形成边界。成像单元 22 有如图 9 所示从远端 126 延伸到手

柄 32 之内的加长管或外管 28。位于杆梢 29 的远端 126 的是两个附加的管子或套管,较短的内部套管被称为小管 140,保有和固定远端透镜系统 142 的透镜元素。较大且较长的套管被称为长管 138,环绕着小管 140 和图像光纤 26 中的光纤 146 的起点。

[0079] 图 12 所示的远端透镜系统 142 是有一对透镜 150、152 和孔径光阑 154 的消色差透镜系统。透镜 150 和 152 每个都有中凸表面 156,这两个中凸表面彼此相对。比较靠近远端 126 的第二透镜 152 有邻接光学孔径光阑 154 的平面表面 158。孔径光阑 154 和透镜 150、152 是这样设计的,以致最大光线角度的正弦在 N. A. (数值孔径) 接近光纤。

[0080] 图 12 中的光线显迹 160 举例说明图像脱离该页以适当的焦距向右投射和这幅图像如何通过孔径光阑 154 和透镜 152、150 平移到图像光纤 26 中的为数众多的光纤 146。该透镜系统是非远心的。

[0081] 参照图 13,该图展示将现有技术透镜系统包括在内的三种不同的透镜系统的最大光线角度的正弦随规范化图像高度变化的曲线图。如同下面讨论的那样,视野取决于透镜配置。图 13 中的曲线图展示关于 50 度透镜系统的光线角度的最大正弦的一条线和关于 70 度透镜系统的光线角度的最大正弦的第二条线。在 70 度系统中,最大的正弦大约是 0.32。所以,光纤的 N. A. (数值孔径) 大约是同一数值。反之,50 度视野系统有大约为 0.25 的最大光线角度正弦。因此,光纤有这个数值孔径。举例来说,该系统能在 30-80 度范围内以任何选定的水平提供视野。

[0082] 在一个实施方案中,内窥镜 20 有 10000 个光纤元素。在这个实施方案中,每个光纤元素 146 有 4.4 微米的直径。光纤 26 的总直径是 0.46 安装机制。成像单元的加长管或外管 28 是用不锈钢制成的。人们将承认,该观察仪器能按许多种尺寸制成,下表只是各种不同的居间尺寸的观察仪器的例证。

[0083]

	3k	10k	30k	50k	100k
护套/照明单元 外径	1-4 毫米	→	→	→	→
成像单元杆梢 外径	0.5-3.5 毫米	→	→	→	→
光纤元素数目	3000	10000	30000	50000	100000
光纤图像直径		0.46 毫米	0.75 毫米		
光纤象素大小 (个别光纤)	4.4 微米	4.4 微米	4.4 微米		
透镜类型	消色差透镜或 自聚焦 GRIN 透镜	消色差透镜 或自聚焦 GRIN 透镜	消色差 透镜	消色差 透镜	消色差 透镜
景深(DOF)		3 毫米-20 毫 米	→	→	→
视野(FOV)	取决于透镜 50 度-70 度	→	→	→	→

[0084] 如同能从上表见到的那样,前面关于图 12 和 13 描述的消色差透镜的替代品是自聚焦 GRIN 透镜。图 14 展示用 GRIN 透镜 168 的内窥镜 20 的成像单元 22 的杆梢 29 的替代实施方案。图 14 所示的 GRIN 透镜 168 是单元素梯度指数透镜。图 14 所示的图像单元 22 的杆梢 29 有从远端 126 向手柄 32(在图 14 中未展示)延伸的加长管或外管 28。除此之外,与图 10A 类似,管子 138 从远端 126 伸出微小距离。这根管子 138 通常被称为长管,它仅仅略微超过图像光纤 26 的末端。与图 10A 所示的实施方案相反,因为透镜 170 是单透镜,所以不需要用来保持透镜系统诸元素的小管 140。

[0085] GRIN 透镜 168 一般地说不提供与前面描述的消色差透镜系统 142 一样好的图像质量,因为图像变成接近图像边缘图像不够清晰(即,模糊和扭曲)。此外,色差校正(亮度作为波长的函数改变)不如消色差透镜系统。然而,GRIN 透镜系统 168 在费用因素高于整幅图像质量的情况下也许是令人想要的。除此之外,因为 GRIN 透镜 170 是单元素透镜,景深可能有限。虽然只展示两个不同自由度,但是人们将承认有其它视野的的透镜系统能制作出来。

[0086] 图 15 是替代内窥镜 170 的剖视图。在内窥镜 170 的这个实施方案中,照明引线 172 是成像单元 176 的手柄 174 的一部分并因此不是一次性护套/照明单元 178 的部分。光纤束 180 被用于把照明光从引线 172 传输到手柄 184 的手柄接口 182,在那里光被转移到在护套/照明单元 178 上的光接口 184,以把光从手柄 184 传输到一次性护套 186。

[0087] 图 16A 是展示该接口的剖视图。图 16A 是一次性/护套照明单元 178 的底座 188 的剖视图。图 16A 的上半部分展示与底座 188 隔开的布帘 52。底座 188 有接受来自装在手柄 174 上的手柄接口 182 的光的光接口 184。

[0088] 除此之外,在图 16A-16C 所示的内窥镜 170 的实施方案中,护套 / 照明单元 178 的照明光纤 190 之一被管子或管道 192 代替。在图 15 和图 16A-16C 中见到的管子 192 能够容纳激光器光纤。使用者将激光器光纤从图 15 所示的底座 188 的照明单元 178 的近端穿过管子 190 铺设到照明单元的远端,以便使用者在通过图像光纤和 CCD 查看图像的时候能使用激光器光纤完成某程序。

[0089] 图 16A 的下半部分展示通过护套 / 照明单元 178 的底座 188 的剖视图,展示穿过底座伸进装有照明光纤 190 的环形孔的管子 192。与图 7A 所示的类似,图 16A 展示照明光纤 190 位于其周围的内管 194。内管 194 定义内窥镜 170 的成像单元 176 的探头 29 穿过的空间。

[0090] 图 16B 是展示一次性护套 186 的外管 196 和环绕照明光纤 190 和信号海波管 192 的一次性护套 186 的剖视图。内管 194 包围容纳成像单元 176 的探头 29 的空间 102。图 16C 是放大图,展示海波管 192,其开口接受装在内管 194 和外层护套 196 之间的照明光纤 190 的环形阵列中的激光器光纤。

[0091] 虽然图 15-图 16C 没有展示插管 60,但是人们将承认在内窥镜 20 或 170 的大多数应用中,插管 60 能用作内窥镜 20 或 170 的额外保护。

[0092] 参照图 17A,该图展示替代内窥镜 200 的剖视图。内窥镜 200 有成像单元 202 和护套单元 204。与先前的实施方案相反,该一次性护套 204 不包括照明单元的任何部分。参照图 17A,照明源 40 借助与图 15 所示的照明引线类似的照明引线 208 与成像单元 202 的手柄 206 连接。但是,没有耦合,以致光被传送到一次性护套 204。而是,如同在图 17A 中见到的那样,照明引线 208 是成像单元 202 的手柄 206 的一部分。光纤 210 用来把照明光从引线 208 传输到手柄 206 中的接口 212。接口 212 位于手柄 206 之内并且把光转移到由为数众多的照明光纤 216 组成的环形环 214。

[0093] 参照图 17B,探头 218 有外管 220 和内管 222。插在管子 220 和 222 之间的是用来接纳那为数众多的照明光纤 216 的环形空间。图像光纤束 26 位于与第一实施方案的加长管 28 类似的内管 222 之中。该光纤束 26 与内管 222 隔开。从远端 126 延伸到仅仅超过图像光纤束 26 的末端微小距离的长管 224 夹在光纤 26 和内管 222 之间。

[0094] 因为在图 17B 所示的实施方案中护套不需要将照明带到杆梢 218 的远端,所以该护套 204 有单一的外层 226。为了避免回射而弯曲的窗口固定在该单一外层 226 的远端。

[0095] 参照图 18,该图展示拼合式一次性护套 / 照明单元 230。内窥镜有拼合式一次性护套 / 照明单元 230 的第一单元 232、安装到成像单元 22 的手柄 32 上的安装和盖子单元 232。安装和盖子单元 232 有在使用时在成像单元 22 的手柄 32 和照明引线 88 上延伸的布帘 52。为了支撑布帘 52,该布帘 52 在手柄 32 上定位之前被保留在一次性套管 234 之上。一次性护套 / 照明单元 230 的第二单元 236,一次性护套 236,包含覆盖探头 29 的加长管。这个第二单元 236 有往第一单元 232 上固定的安装机制 238。因此,拆除一次性护套,第二单元 236 并且用新的替换它同时保持安装在安装和盖子单元 232 上的布帘 52 在手柄上是可能的。

[0096] 图 19 是内窥镜的控制单元 250 的示意图。这个控制单元 250 有电源输出 252、用于来自 CCD 的图像的输入 254 和光源 256。

[0097] 除了用来处理图像数据的处理单元 260 之外,该单元有记录装置 258(例如,CD 刻

录机),以产生可储存的介质保留患者原始资料之类的的数据。

[0098] 内窥镜通常如图所示被用于图 20 的处理序列 270。患者来到使用者 / 医师的诊所。医师或技术人员使用双重戴手套技术把两副消过毒的手套戴到医师的每只手上。医师用一只手拿着没有消过毒的手柄 / 照明单元而用另一只手保护消过毒的护套 / 照明单元。然后,医师拿起照明电缆并且把该照明电缆固定到一次性护套 / 照明单元上的引线上。功率输出端和图像输出端被同样地接到控制单元上。通过将内窥镜接到控制单元上,护套组件的布帘部分在手柄上延伸并且下垂到电缆上这样的长度 272 以提供无菌区域。在完成这项操作时,医师脱掉第一副手套和准备好开始程序。

[0099] 在对该部位用药之后,用医师的手借助标准的探查技术将带套管针的插管插进身体。一旦插管到达适当的位置,套管针就被取出 274,然后将内窥镜的顶端放进插管。使用螺钉或其它的附着机制将内窥镜固定到插管上。开动该系统 276,并且开始录象,以便医师能够上下左右移动插管将用来检查预期部位或监视的探头定位。医师能在该部位使用其它的器具(例如,激光刀或烧灼工具、电外科工具和 / 或手术管道)在探头或护套组件中完成处理 278。可以将整个检查或手术程序记录在影碟或其它存储装置上 280。结束该程序,然后将该护套组件处理掉 282,并为了另一个程序将另一个无菌的护套组件附着到探头上 284。

[0100] 优选的实施方案提供多频谱成像能力。这个实施方案包括使用波长在 700 纳米到 1200 纳米范围内的光源和探测器来提供图像。这允许使用者透过血液观察组织。

[0101] 另一个实施方案使用能够处理组织的电磁谱的紫外(UV)段(10 纳米到 380 纳米)。在 325-250 纳米范围内的紫外光能通力合作完成烧灼。激光器或传统宽带光源能用来将光提供给照明系统。图像光纤束也能用于照明,手柄中的光束分离器使来自一个或多个来源的光个别地或同时地与该光纤束耦合。

[0102] 本发明的实施方案能用于用来完成身体内部表面的诊断成像的基于诊所的设定。在此使用的“基于诊所的”指的是除本质上无菌的环境(例如,医院手术室、医院治疗室、接近灭菌消毒装置(例如,高压灭菌器)的房间,等等)之外的位置。诊所位置的例子是,但不限于,医师诊所的检查室、运动场馆中毗邻更衣室的训练房、救护车、住宅、野战医院、医院走廊、检查室、急诊室、办公大楼、商店,等等。

[0103] 通过使直接接触邻近插入部位的患者皮肤的所有表面都变成一次性部分能避免整个微型内窥镜 20 的现场消毒。一次性部分被保存在无菌包装中,直到它们被用于某个程序。使用一次性的零部件允许遵循公认的医护指导方针标准(例如,用于例行的关节整形术的那些)使用微型内窥镜 20。

[0104] 除此之外,虽然如果需要能使用流体,但是微型内窥镜 20 是作为无流体系统工作的。无流体系统指的是事实没有液体介质、冲洗或扩张流体(例如,盐水溶液)必须在邻近目标区域(即,将使用本发明查看的区域)的地方注入患者身体。换句话说,微型内窥镜能简单地通过患者皮肤插入和用来查看目标区域,而不需要附加的仪器、注射装置、耗材而且除了一次性部分之外不产生过多的有害废物,例如,如果将冲洗流体注入目标区域然后从那里排出将会产生的废物。

[0105] 一次性部分 20 可能包括在其远端使用透明窗口的一次性针套。该透明窗口防止来自患者身体的流体接触该系统的非一次性部分(例如,32)。连同一次性部分 20 一起操

作的非一次性部分可能包括在导引器里面滑动并且装有用来把目标区域的图像传导到位于手柄 32 之中的微型摄像机的光纤照明系统的细轴。该光纤照明系统可能包括防护窗和用来把图像传送到摄像机的高分辨率光纤和透镜传输装置。一次性部分也可能包括用来引进外科器具或借助抽吸抽空流体或将药物引进目标区域的滑口。

[0106] 在本发明的实施方案中,提供高度便携的微型内窥镜成像系统。图 21 所示的系统是便携式的,因为它能由人来搬运或携带。图 21 举例说明便携式内窥镜系统 291 的可仿效实施方案,其中包括微型内窥镜 20、手柄 32、成像单元 22、电缆 290 和膝上型电脑 292。在图 21 中,内窥镜单元和成像单元 22 经由电缆 290 直接与膝上型电脑 292 连接。举例来说,成像单元 22 可能输出视频信号,该视频信号被送到膝上型电脑 292 的视频插座。然后,膝上型电脑 292 用来输入患者信息、对话细节并且在该程序完成的时候用来显示实时的图像数据。

[0107] 便携式内窥镜系统的实施方案使用个人计算机存储卡国际协会 (PCMCIA) 卡使图像数据与膝上型电脑 292 的耦合变得容易。PCMCIA 卡可能是技术上已知的工业标准卡,即它可能特别适合用于微型内窥镜。特别适用的 PCMCIA 卡可能包括用来接收和处理从成像单元收到的视频信号的硬件。PCMCIA 卡 294 的输出可能是用来将经过处理的图像数据传送到与膝上型电脑相关联的显示器的工业标准数据格式。

[0108] 便携式内窥镜系统 291 包括用来把数据传送给膝上型电脑 292 的成像单元或接口盒 32 和接口盒电缆 290。接口盒可能包括比能用在 PCMCIA 卡 294 中或直接用在膝上型电脑 292 里面的更复杂的成像、图像处理和数据通信硬件和 / 或软件。接口盒 296 可能是为对通过微型内窥镜 20 的远端收到的数据完成实时的图像增强而配置的。图像增强可能用来在将成本较低的零部件用于微型内窥镜 20 的时候产生适合完成诊断的图像。作为例子,GRIN 透镜可能被用于微型内窥镜 20,把图像数据提供给接口盒。接口盒可能使用图像处理算法来提高 GRIN 透镜边缘产生的图像质量。然后,接口盒可能经由电缆以工业标准格式将图像数据传送到膝上型电脑 292。该系统也能包括在运送手推车 298 上的装备,例如,显示器 295 和光源系统 296。该系统也能包括用于可见光成像的标准灯和用于成像或治疗的红外或紫外光源。

[0109] 能使用的通用体系结构包括通常由与随机存取存储器 (RAM) 和只读存储器 (ROM) 相关联的微处理器组成的中央处理器 (CPU)。通常,CPU 也备有高速缓冲存储器和可编程的 FlashROM。在微处理器和各种类型的 CPU 存储器之间的接口往往被称为局域总线,但是也可能是更一般的或工业标准总线。CPU 处理和解释与操作系统、用户开发的应用程序、诊断工具、医院的患者数据服务器、健康状态提供者计算机和与远方专家相关的计算机相关联的可用计算机处理的或功能可执行的指令。图形用户界面 (GUI) 能用于输入和显示患者数据以及查看图像。

[0110] 许多计算平台也备有存储器驱动器 (例如,硬盘驱动器 (HDD)、软盘驱动器、光盘驱动器 (CD、CD-R、CD-RW、DVD、DVD-R,等等)) 和专用磁盘磁带驱动器 (例如,Iomega Zip™ 和 Jaz™,等等)。此外,一些存储器驱动器可以在计算机网络上范围,例如,以网络为基础的储存系统。RAM 能储存操作用来处理 and 显示从微型内窥镜收到的图像数据的软件应用程序必不可少的可用计算机处理的指令和信息。

[0111] 许多计算平台依照该计算平台想要的功能备有一个或多个通信接口。举例来说,

个人计算机、膝上型电脑或佩戴式计算机 (belt-wearable computer) 往往备有高速串行口 (RS-232、RS-422, 等等)、增强型并行口 (EPP) 和一个或多个通用串行总线 (USB) 口。计算平台也可能备有局域网 (LAN) 接口 (例如, 以太网卡) 和其它的高速接口 (例如, 高性能串行总线 IEEE-1394)。

[0112] 诸如无线电话和无线联网的 PDA 之类的计算平台也可能备有带天线的射频 (RF) 接口。在一些情况下, 计算平台也可能备有红外数据安排 (IrDA) 接口。

[0113] 计算平台往往配备一个或多个内部扩展槽, 例如, 工业标准结构 (ISA)、增强型工业标准结构 (EISA)、外设部件互连 (PCI)、个人计算机存储器卡国际协会 (PCMCIA)、或用来添加其它硬件 (例如, 声卡、存储卡和图形加速器) 的专用接口槽。

[0114] 此外, 许多像膝上型计算机和个人数字助理 (PDA) 这样的单元备有一个或多个外部扩展槽让使用者有能力容易地安装和拆除硬件扩展装置 (PCMCIA 卡、SmartMedia 卡) 和各种不同的专用模块 (例如, 移动硬盘驱动器、CD 驱动器和软盘驱动器)。

[0115] 存储器驱动器、通信接口、内部扩展槽和外部扩展槽往往经由标准或工业开路总线结构 (例如, ISA、EISA 或 PCI) 与 CPU 互连。

[0116] 计算平台通常备有一个或多个使用者输入装置, 例如, 键盘或按键区、鼠标或指针装置和 / 或触摸屏显示器。在个人计算机的情况下, 全尺寸键盘往往是连同鼠标或指针装置 (例如, 跟踪球或 TrackPoint™) 一起提供的。在无线电话能上网的情况下, 简单的按键区可能是与一个或多个特殊功能键一起提供的。在 PDA 的情况下, 通常提供往往有手写识别能力的触摸屏, 而在膝上型电脑的情况下, 可能提供小键盘和触控式显示器。

[0117] 此外, 话筒 (例如, 入网无线电话的话筒或个人计算机的话筒) 是与计算平台一起提供的。这个话筒可以用来输入用户的选择, 例如, 网站的语音导航、与操作微型内窥镜 20、向远程位置传送数据或自动拨号相关联的用户菜单。通常呈软件形式的语音识别能力可以用来使基于语音的人机对话变得容易。

[0118] 许多计算平台还配备能使完成内窥镜检查程序的人和可能正在通过联网的显示装置本质上实时地指导该程序和解释结果的远地专家之间的合作变得容易的摄像装置, 例如, 数码照相机或全运动图像数码摄像机。

[0119] 一个或多个用户输出装置 (例如, 显示器) 也与大多数计算平台一起提供。显示器可能采取多种形式, 包括阴极射线管 (CRT)、薄平晶体管 (TFT) 阵列、一组简单的发光二极管 (LED)、液晶显示 (LCD) 指示器、智能 (即, 无需用的) 显示器或投射显示器。

[0120] 一个或多个扬声器和 / 或报警器往往也与计算平台相关联。扬声器可以用来再现声音指令。报警器可能采取通常在诸如 PDA 和 PIM 之类的特定装置上找到的简单的哔哔声发射器或蜂鸣器形式。报警器可能用来提醒系统操作员错误已经发生。这些用户输入和输出装置可能经由专用总线结构和 / 或接口直接与 CPU 互连, 或者它们可能通过一个或多个工业开路总线 (例如, ISA、EISA、PCI, 等等) 互连。计算平台也备有一个或多个软件和固件程序, 实现预期的计算平台功能性。

[0121] 通用的软件固件体系结构在这个计算平台范围上。可以在计算平台上提供一个或多个操作系统 (OS) 本地应用程序, 例如, 文字处理软件、电子制表软件、接点管理实用程序、地址簿、日历、电子邮件客户、患者跟踪、用来操作系统的用户菜单, 等等。此外, 可能提供一个或多个必须用 OS- 本地平台 - 专用解释程序 (例如, Java™ 脚本和程序) 解释的便

携的或与装置无关的程序。

[0122] 计算平台往往还备有也可能包括一个或多个对浏览器的扩展（例如，浏览器插件程序）和为使图像数据在网络上的传输和接收变得容易而配置的某种形式的网络浏览器或微浏览器。

[0123] 计算装置往往备有操作系统，例如，Microsoft Windows™、UNIX®、IBM OS/2™、AIX®、LINUX、MAC OS™、Sun Solaris™ 或其它的平台专用操作系统。较小的装置（例如，PDA 和无线电话）可能配备其它形式的操作系统，例如，实时操作系统 (RTOS) 或 Palm 掌上电脑的 PalmOS™。

[0124] 一组基本输入输出功能 (BIOS) 和硬件装置驱动器 356 往往是为允许该操作系统和一些程序与计算平台提供的特定的硬件功能接口和控制那些特定的硬件功能而提供的。此外，一个或多个嵌入式固件程序 358 一般配备许多用作为外设部分（例如，微控制器或硬盘驱动器、通信处理器、网络接口卡、声卡或图形卡）的随机携带的或“嵌入的”微处理器执行的计算平台。

[0125] 可以使用各式各样的计算平台（包括但不限于个人计算机、膝上型电脑、工作站、服务器、入网电话和其它相似的器具）的各种硬件成份、软件和固件程序。熟悉这项技术的人将很容易辨认出下列的方法和处理可以在不脱离本发明的精神和范围的情况下作为硬件功能部分地或全部地被有选择地实现。

[0126] 可仿效的系统使用连同网络一起操作的便携式系统。医生诊所装有便携式系统、网络、有相关数据存储器的健康保险提供者、有数据存储器医院服务器、远地专家计算机和基于网络的储存系统。

[0127] 医生诊所使用便携式系统完成一个或多个患者的诊断评估。从通话获得的图像数据可以储存在膝上型电脑上和经由网络传送到一个或多个的远地位置。网络可以是执行任何类型的网络协议的任何类型的网络。作为例子，网络可能是在企业园区或大学校园之内工作的内部互联网（例如，局域网 (LAN)）、在某个地域（例如，城市及其周边郊区）之内工作的都市网 (MAN)、或诸如全球信息网之类的广域网 (WAN)。除此之外，网络可能执行任何类型的网络协议，例如，传输控制协议和英特网协议 (TCP/IP)，异步传输模式 (ATM)、同步光纤网 (Sonet)、帧中继、综合服务数字网 (ISDN)，开放式最短路径优先 (OSPF)，等等。网络可能使用为数众多的链路连接各个网络元素和位置。这些链路可能是由硬连线链路和 / 或无线链路组成。硬连线链路的例子是，但不限于，同轴电缆、双绞线电缆、光纤，等等；而无线链路的例子是，但不限于，以射频 (RF) 为基础的链路，例如，IEEE 802.11，或自由空间光学链路。网络也可能包括网关和 / 或防火墙以便提供对网络的访问和提供保护防范不受欢迎的网络业务，例如，拒绝服务攻击和包含诸如电脑蠕虫和病毒之类恶意代码的网络业务。

[0128] 从便携式系统传送到网络的数据可能指向健康保险提供者。健康保险提供者可以把经由链路收到的数据在数据存储器上存档供将来使用。健康保险提供者可能雇用它自己的专家独自地或与自动化分析系统组合地重新审查在使用本发明的内窥镜检查程序期间获得的数据。便携式系统也可能把数据传送给医院的服务器。医院服务器可能进一步包括借助链路与其耦合的数据存储器。医院服务器可以作为共享资源维持与其有联系的数据。作为例子，如果患者需要以使用便携式系统获得的诊断为基础作手术，该图像数据可能在手术之前或手术期间被外科医生重新审查，以保证以有效的方式实施适当的全面治

疗。

[0129] 使用便携式系统获得的数据可能被进一步经由网络发送到远程专家计算机。使用远程专家计算机的远地专家可能事后或准实时地重新审查图像数据邮件。远程专家可能在安排侵入性更强的程序之前提供第二种看法,或者远程专家可能在熟练的操作员正在用微型内窥镜 20 完成该程序的情况下提供初步诊断。举例来说,赈灾人员可能在遥远的现场正在对灾难受害人完成诊断程序。远程专家可能正在自由空间人造卫星网络上查看实时地收到的图像数据以便就诊断程序指导现场人员。然后,远程专家可能指示现场人员在受害人/患者身上作插入位置记号,介绍针套,操作内窥镜 20,然后,可以使用实时数据把推荐对受害人的正确治疗方法而不必在现场。来自便携式系统的数据可能被进一步传送到基于网络的储存系统。基于网络的储存系统可以作为驻留在膝上型电脑中的图像数据的安全的备份存储器。除此之外,基于网络的储存系统可能用来将图像数据保存在比将该数据仅仅保存在膝上型电脑中更容易存取的位置以便重放。该系统和其它的远程实体可以在不脱离本发明的精神的情况下使用便携式系统与之通信。

[0130] 使用微型内窥镜 20 的优选方法连同便携式系统一起完成诊断程序。用手推车运到将在那里完成程序的检查室或其它位置。然后将摄像机与查看系统耦合。接下来,在患者身上准备插入位置。该插入位置的准备除了别的事情之外可能包括使用获准的医用书写器具给该部位作标记,用杀菌消毒溶液清洁该区域,等等。一次性针套可能与成像和查看系统耦合那个。如同先前在此讨论的那样,只有微型内窥镜 20 的一次性部分接触患者,所以不需要在现场进行特殊的灭菌消毒处理。然后,将微型内窥镜 20 的针套插进患者的目标区域。在针点邻近目标之后,可以启动成像和查看系统。在诊断程序期间使用膝上型电脑查看和记录图像数据。在完成诊断的时,将针从目标区域撤回。在撤回针之后,可以使用缝合线、获准用于局部伤口包扎的液体粘合剂、蝶式封闭或诸如纱布或绷带之类传统的小伤口包扎物包扎该插入位置。

[0131] 记录下来的图像数据可以供诊断医生重新审查,而且可以展示给在治疗室的患者。在重新审查之后,记录下来的数据可以在膝上型电脑、可移动存储介质上就地存档或经由基于网络的储存系统存档。除此之外,图像数据连同文字数字和 / 或语音注解可以使用网络发送到一个或多个远地位置。然后,便携式系统可以回到它的存放位置,而且因为不需要复杂的麻醉,所以患者能在该程序之后立刻回家。

[0132] 虽然此前已经描述和举例说明了本发明的可仿效实施方案,但是本发明不局限于此。鉴于这份揭示,在不脱离本发明的精神的情况下,许多替代实施方案和落实是可能的。举例来说,便携式系统可能是按分布式体系结构部署的,使用者、患者和包括元素 20、21 和 22 的微型内窥镜位于第一地理位置,而膝上型电脑显示器位于远距离位置而且经由无线网络与微型内窥镜耦合。在另一个替代实施方案中,本发明可能按加固配置部署供战场伤员鉴别分类使用和 / 或用来响应在遥远和崎岖位置的灾祸。在另一些实施方案中,便携式内窥镜系统可能整合在诸如火车、救护车、飞机、船舶、车辆之类的机械化运输工具之中。在另外一些实施方案中,使用便携式内窥镜系统产生的图像可能被重放和用于培训目的。因为接受图像数据,在进一步的实施方案中,便携式内窥镜系统可能包括到手柄有有短距离宽带链路的佩戴式计算机。在这个实施方案中,手柄可能包括自备的电源,例如,可充电电池。这个实施方案可能进一步利用戴在使用者头上的智能显示器。这样的配置将最大的灵活性

和最小的重量提供给使用者。该佩戴式实施方案可能进一步经由无线链路和网络通信。

[0133] 在另一些替代实施方案中,膝上型电脑能被本质上能具有任何形状因子和用户接口配置的根据客户需要定制的处理装置代替。举例来说,具有只有 ON/OFF 开关的专用处理模块可能是令人想要的。当打开时,该根据客户需要定制的处理装置可以收集和储存图像数据供以后重新审查或者可以自动地使用无线射频或自由空间光学链路把数据传送到远方的位置。

[0134] 图 22 举例说明依照本发明包括有摄像机模块 404、光学耦合器 406、处理器 408、无线通信模块 410、无线电天线 412、电池 414 和功率调节器 416 的手柄 402 的便携式内窥镜 400 的另一个优选实施方案。手柄 402 里面的光源 418 也包括在该便携系统之中。光源 418 优选包括 LED 组件,例如,从 Edmund Optics, Barrington, NJ. 购买的 EOS™ LED 光纤照明器。该光源也能包括一个或多个激光二极管或激光二极管和 LED 的组合,光谱在紫外部分的激光器或激光二极管能用来在组织中引发用于诊断目的或烧灼的荧光。手柄可以有控制面板 409,使用者用面板上的按钮电控该手柄。

[0135] 摄像机 404 可能是 CCD 或 CMOS 成像传感器,例如,从 TransChip Israel Research Center, Ltd. 购买的 TC7040 二百万像素的 CMOS 成像传感器装置。这种装置包括包装在单一芯片包装中的有时钟的 1600×1200 像素的彩色传感器阵列、控制器、图像处理器和本地 SRAM 存储器。该摄像机优选对红外光谱段(750–1000 纳米)和可见光是敏感的。举例来说,对于特定的应用,使用能探测在 1500 纳米到 1900 纳米范围内的光的红外成像传感器是优选的,因为这将改善组织透过血液成像。对于特定的光谱成像应用可能需要适合该探测器的红外光源和滤谱器或截止滤光片 407。

[0136] 先前在此描述过的一次性物品 420 有用来使光从光源耦合到在一次性物品的耦合器 424 里面的光纤照明束的端口 422。护套的远端可能有能在插入和成像期间置于凹室之中而且能被电线或其它装置机械地激活把组织样品从身体里面感兴趣的区域切割下来的切割元素 425。

[0137] 手柄 402 也可以包括能唯一地识别附着到它上面的一次性成份的条形码读卡器 442 或其它装置。条形码 440 可以印在图 23 所示的一次性耦合器 424 的近端。这个条形码可以有放射状的或矩形的阵列。当耦合器 424 用手柄 402 旋进锁定位置的时候,能越过读卡器 442 扫描放射状阵列。作为替代,能使用一些其它的电子识别和记录装置(例如,诸如射频识别(RFID)系统)或者能把有序号的芯片放在一次性物品中。这能用于安全和记录/编目之目的。

[0138] 无线模块在与台式或膝上型计算机通信方面提供从手柄到接收器的影像递送。电缆 405 也能非必选地与手柄 402 连接以提供对计算机和相关显示器的连接。显示器 450 也能直接整合到手柄 402 之中以供使用者查看。用摄像机获取的影像或静止图像也能记录在诸如紧凑型闪存卡、CD、DVD、迷你 DVD 或 SD 卡之类的可移动介质上。紧凑型介质能插入手柄 402 中的狭槽之内。

[0139] 对于特定的应用,使用成像波导把光递送到组织上也可能是令人想要的。手柄里面的射束分离器能如同先前描述的那样用于这个目的。

[0140] 手柄 402 也能配置成与能用无线电收发机 462 发射和接收来自处理器 408 的图像和数据的底座单元 460 对接。底座 460 也能作为电池 414 的充电器使用而且能包括用于网

络或英特网连接、传真装置或标准电话数据连接的通信电路。

[0141] 一次性物品也能包括在远端的透镜或适合侧面查看应用的棱镜或镜子。该一次性物品可以依据应用有介于 20 毫米和 2500 毫米之间的长度。对于诸如手或脚之类小的关节或骨骼使用较小的长度。对于臀部之类的应用,可以使用多达 2500 毫米的较长的长度。对于乳房或脑之类的成像应用,可见光谱部分的成像能通过近红外或红外光谱部分的成像得到补充。这能用来补充乳房拍片普查。如果需要,活组织切片检查也能用来收集组织样品。染料或组织自身荧光也能与举例来说在范围从 300 纳米到 500 纳米的波长下发光的窄带光源(例如,激光二极管)一起使用。氮化镓二极管激光器能用于这个目的。

[0142] 图 24 展示照明光纤 502 刚性地附着在手柄 500 上的优选实施方案。一次性物品 510 用接插件 512 与手柄连接而且能包括适合形成角度或从侧面观察的透镜 520 或反射镜或棱镜 540。

[0143] 图 25 举例说明手柄 550 中的射束分离器 554 使光源 552 和成像装置两者与单一的光纤束光学耦合的实施方案。

[0144] 鉴于上文包含的教导,熟悉这项技术的人能对在此描述和举例说明的部分在细节、材料和安排方面作出许多改变。因此,人们将会理解权书中的权利要求不局限于在此揭示的实施方案,它们能包括不同于被明确地描述过的那些的实践并且得到与法律所允许的一样广泛的解释。

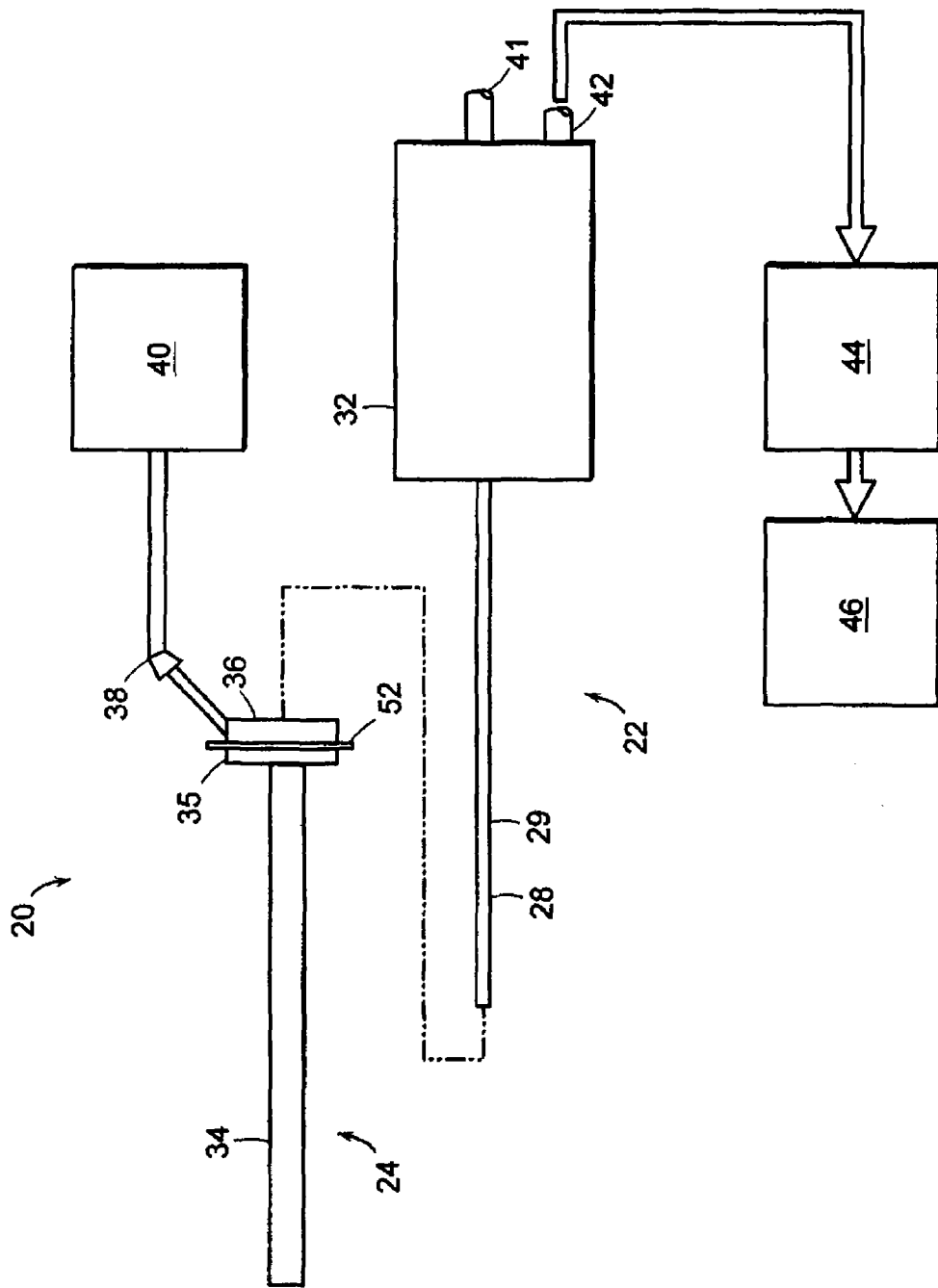


图 1

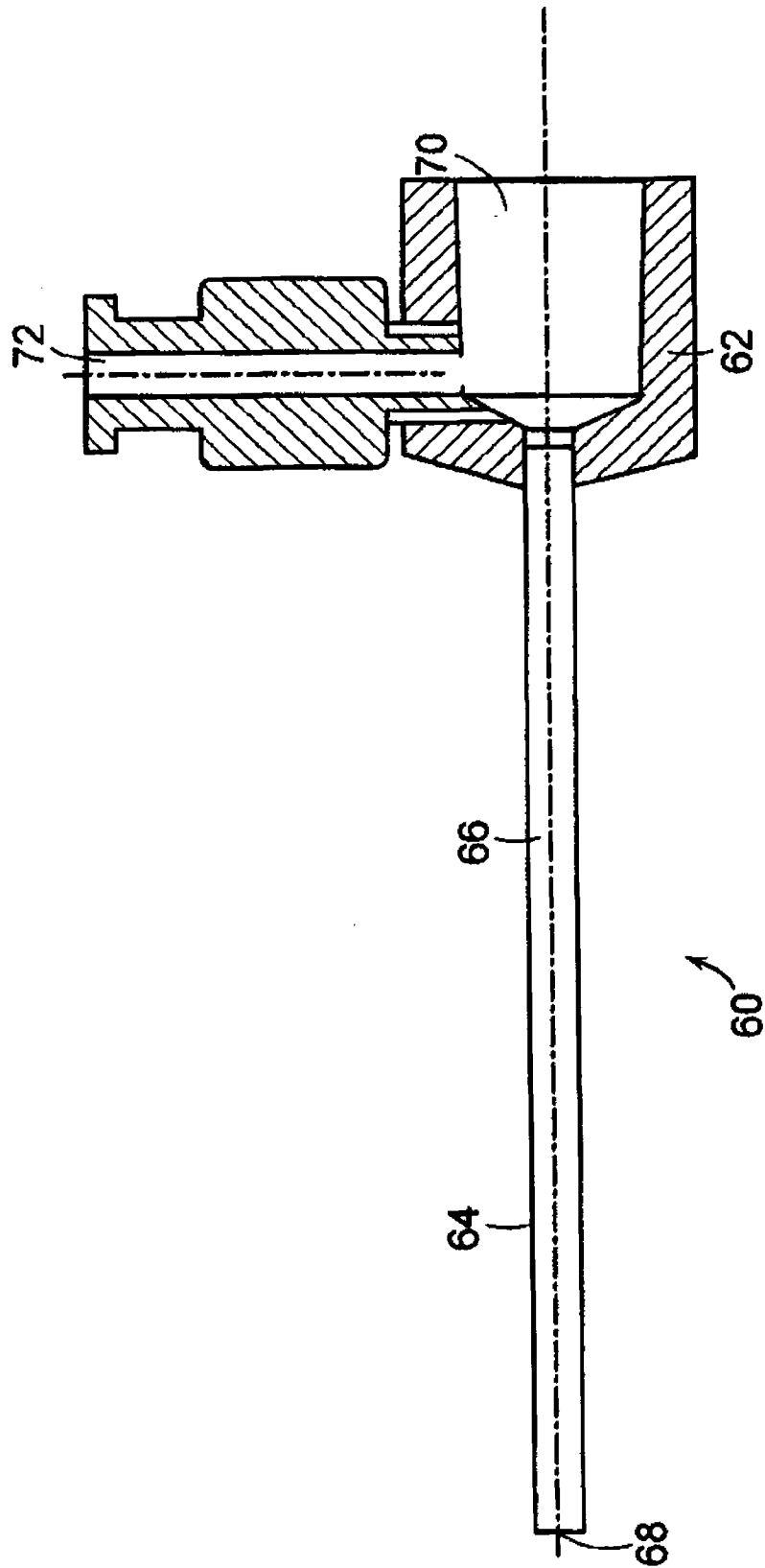


图 2

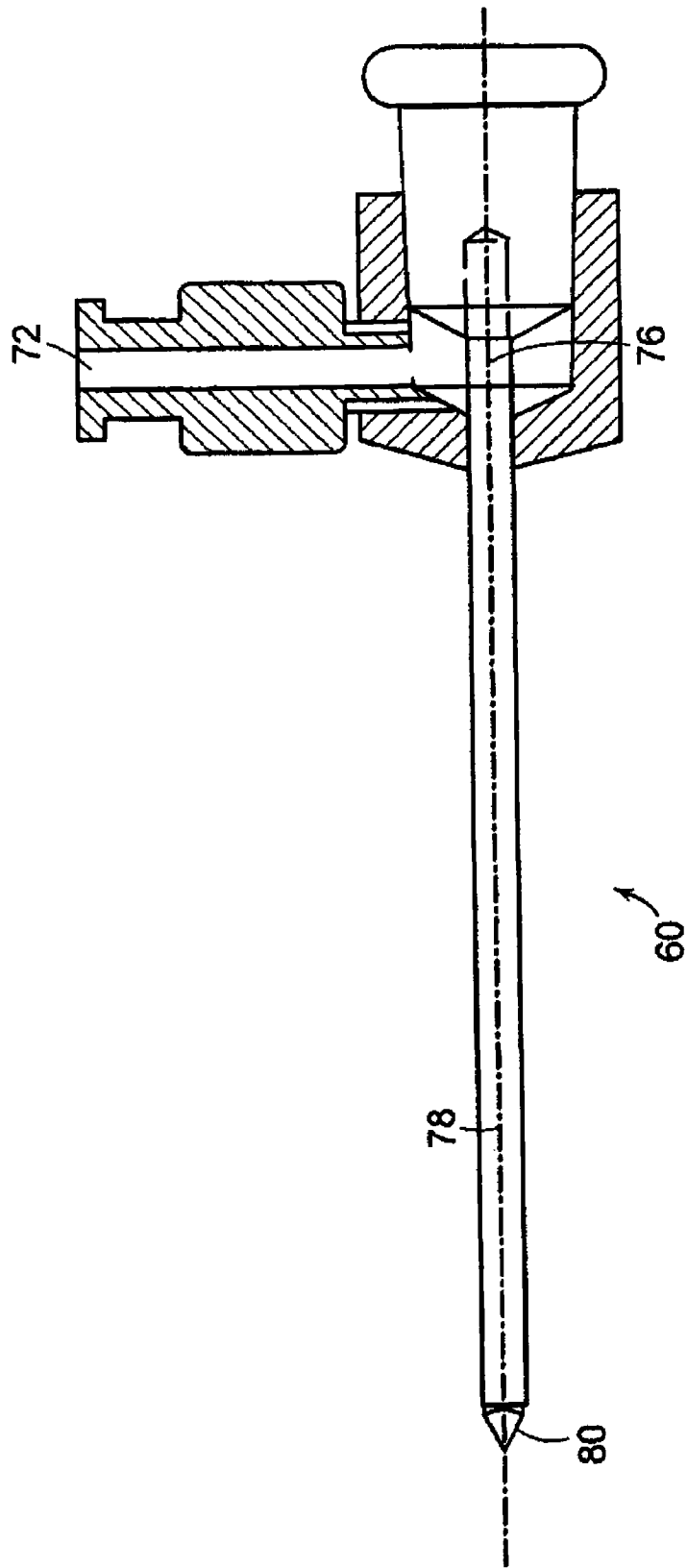


图 3

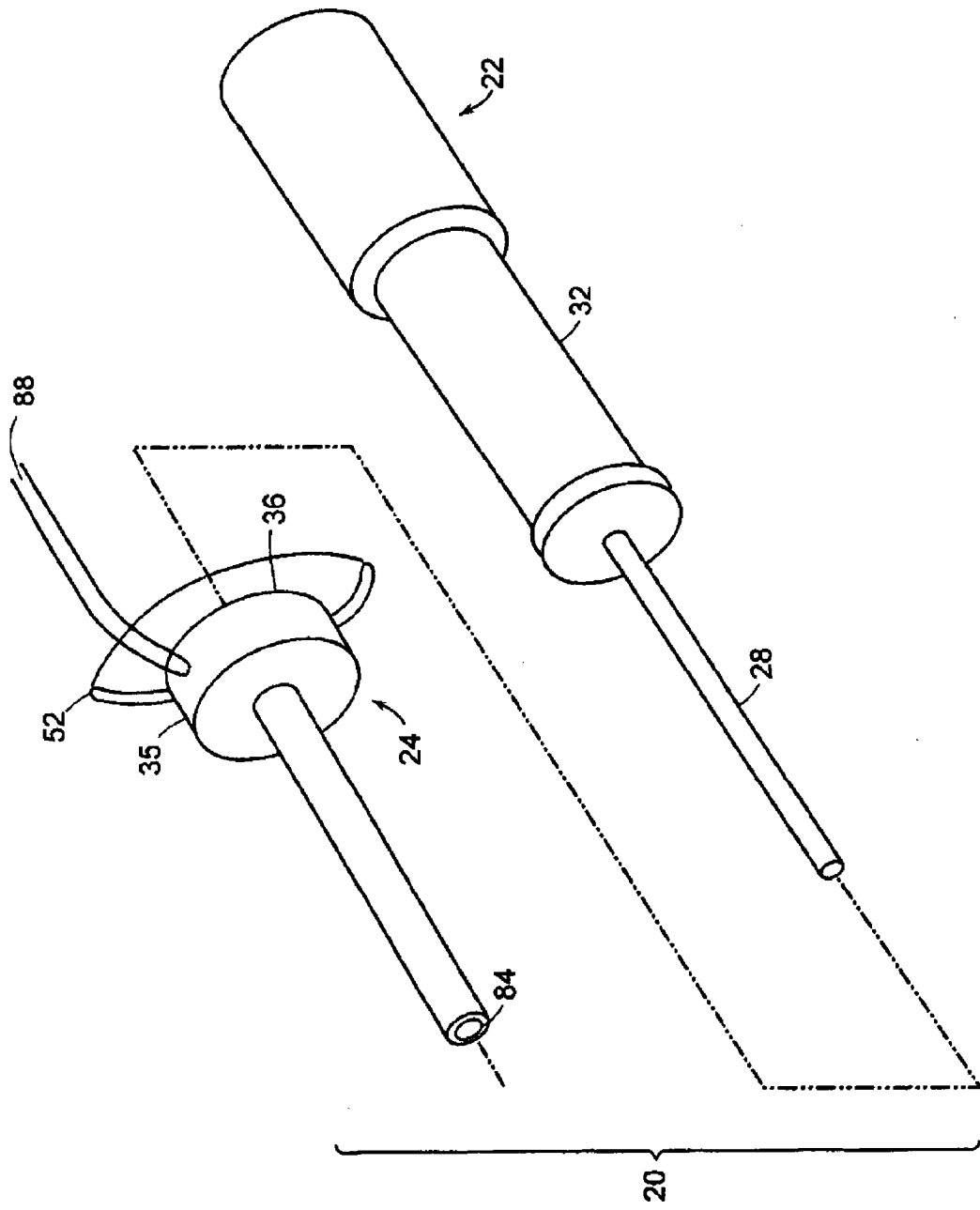


图 4

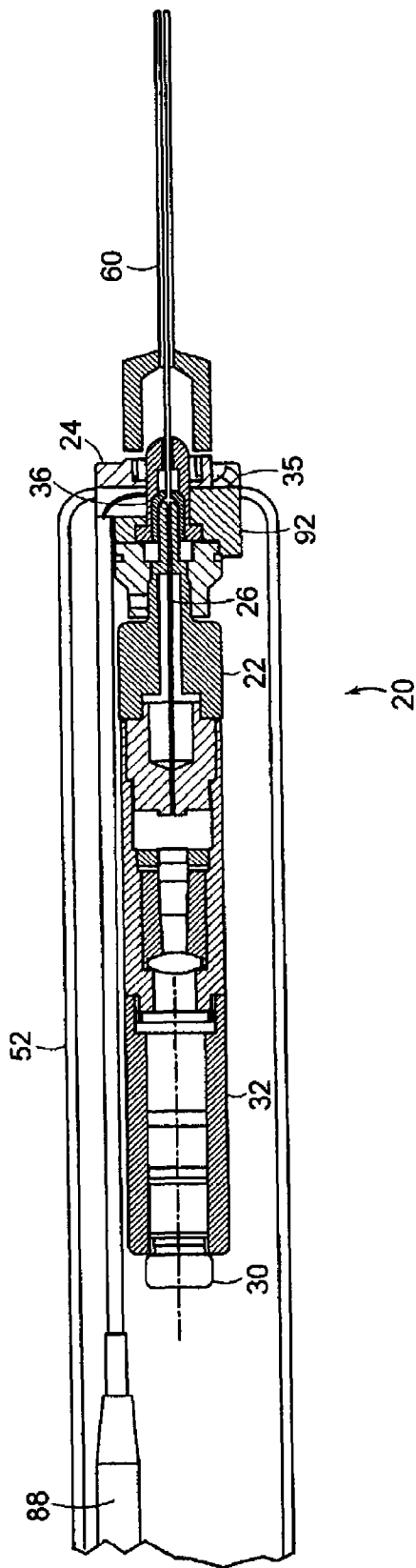


图 5

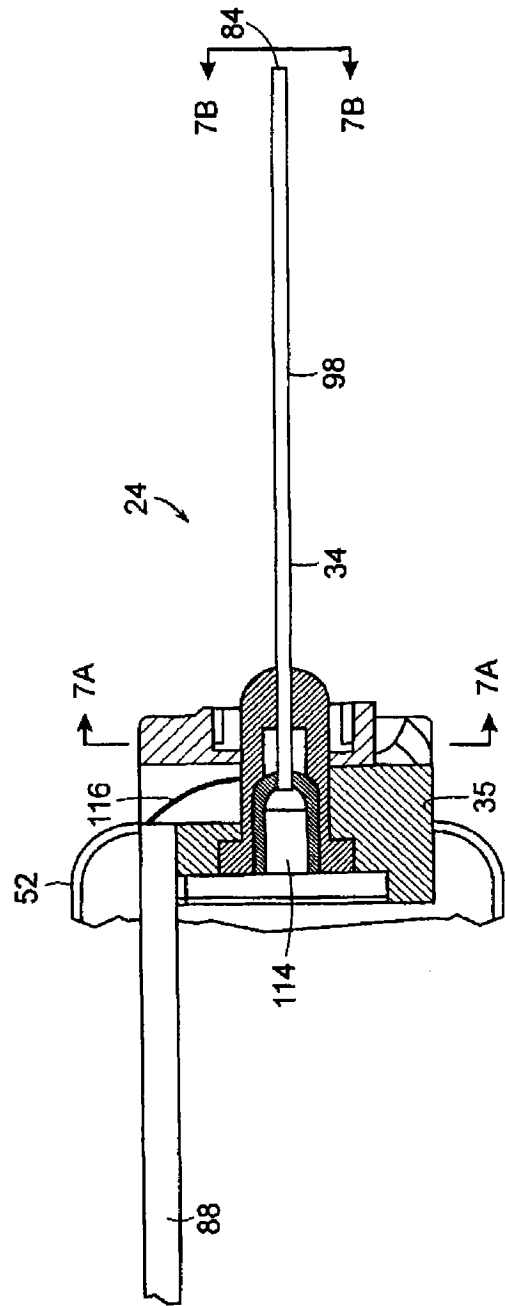


图 6A

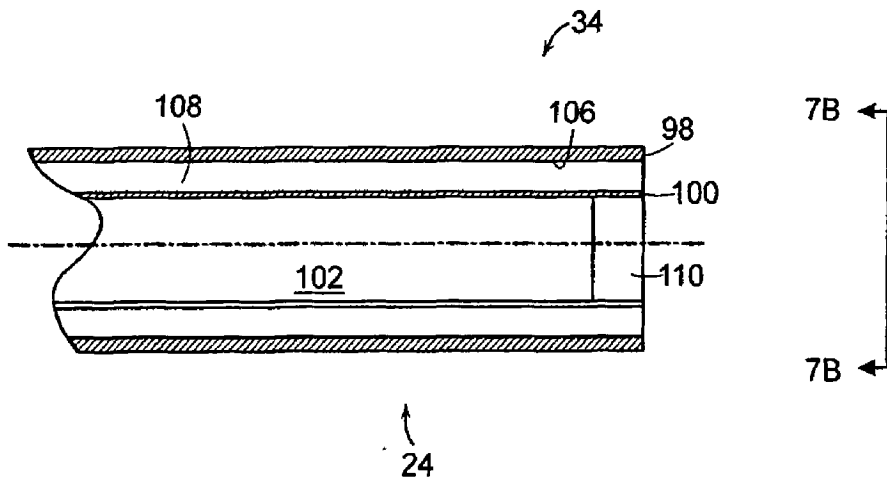


图 6B

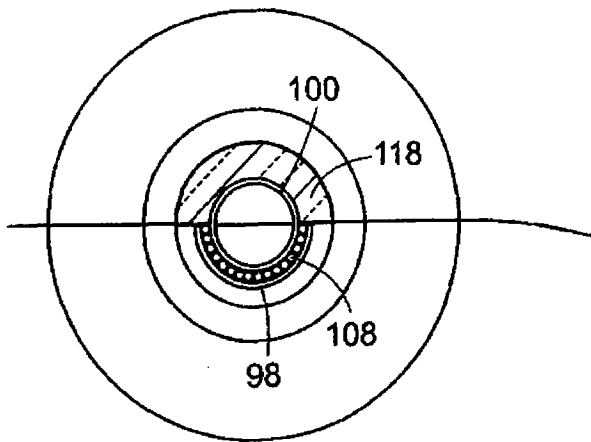


图 7A

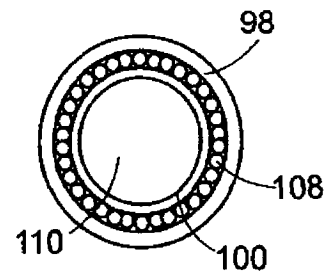


图 7B

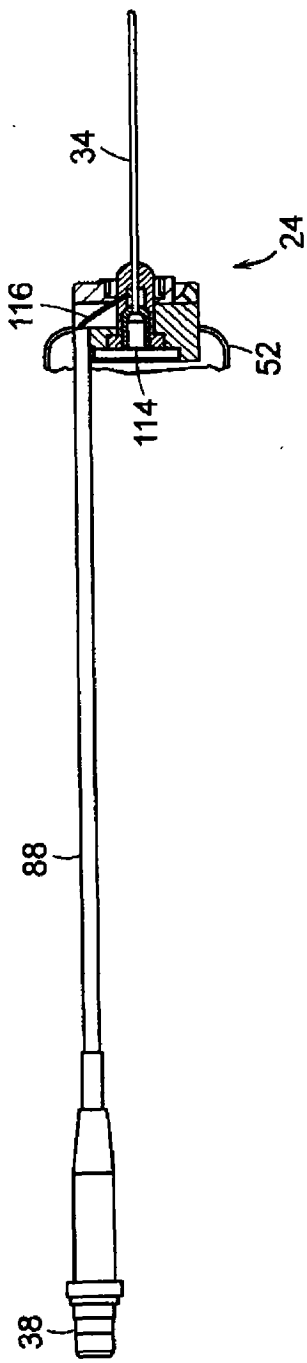


图 8

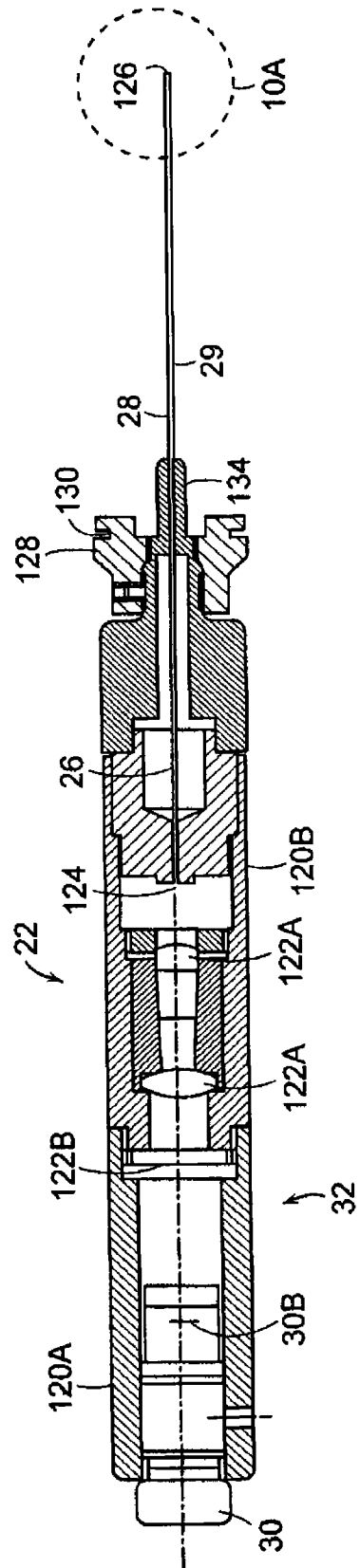


图 9

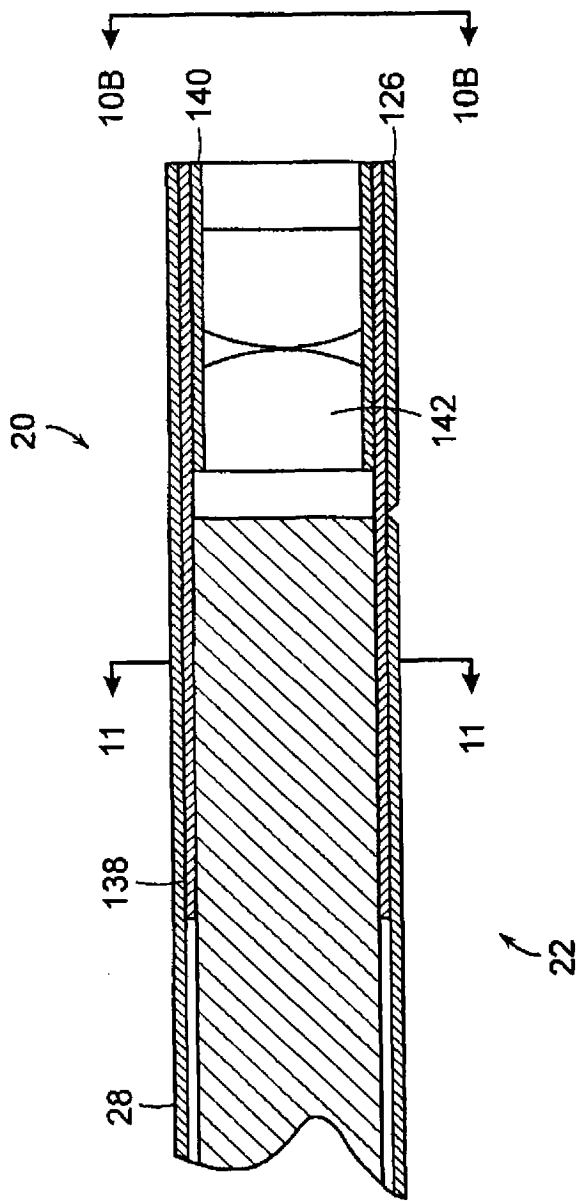


图 10A

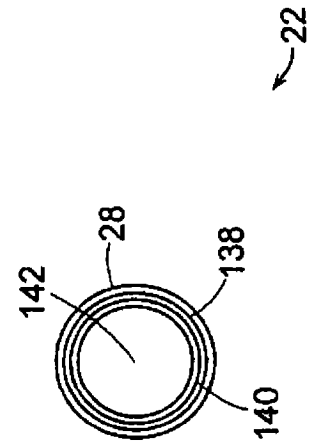


图 10B

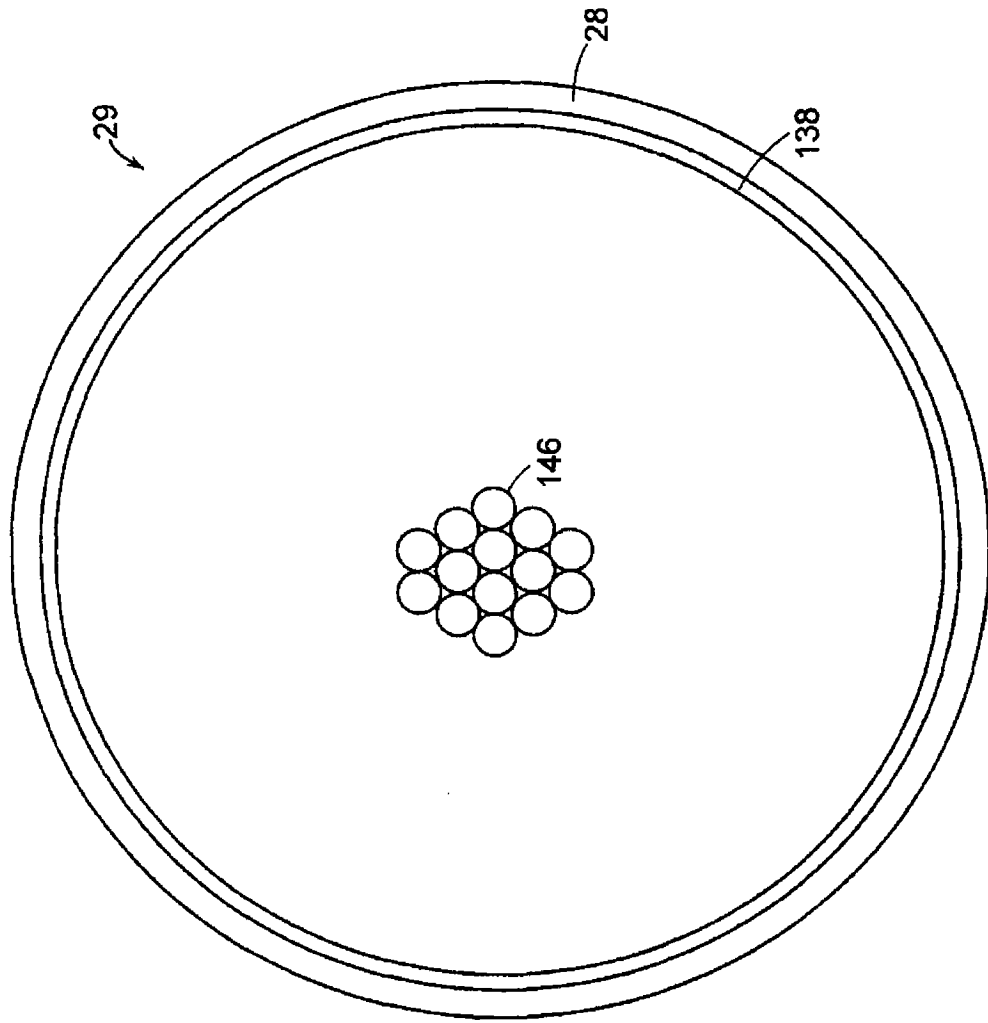


图 11

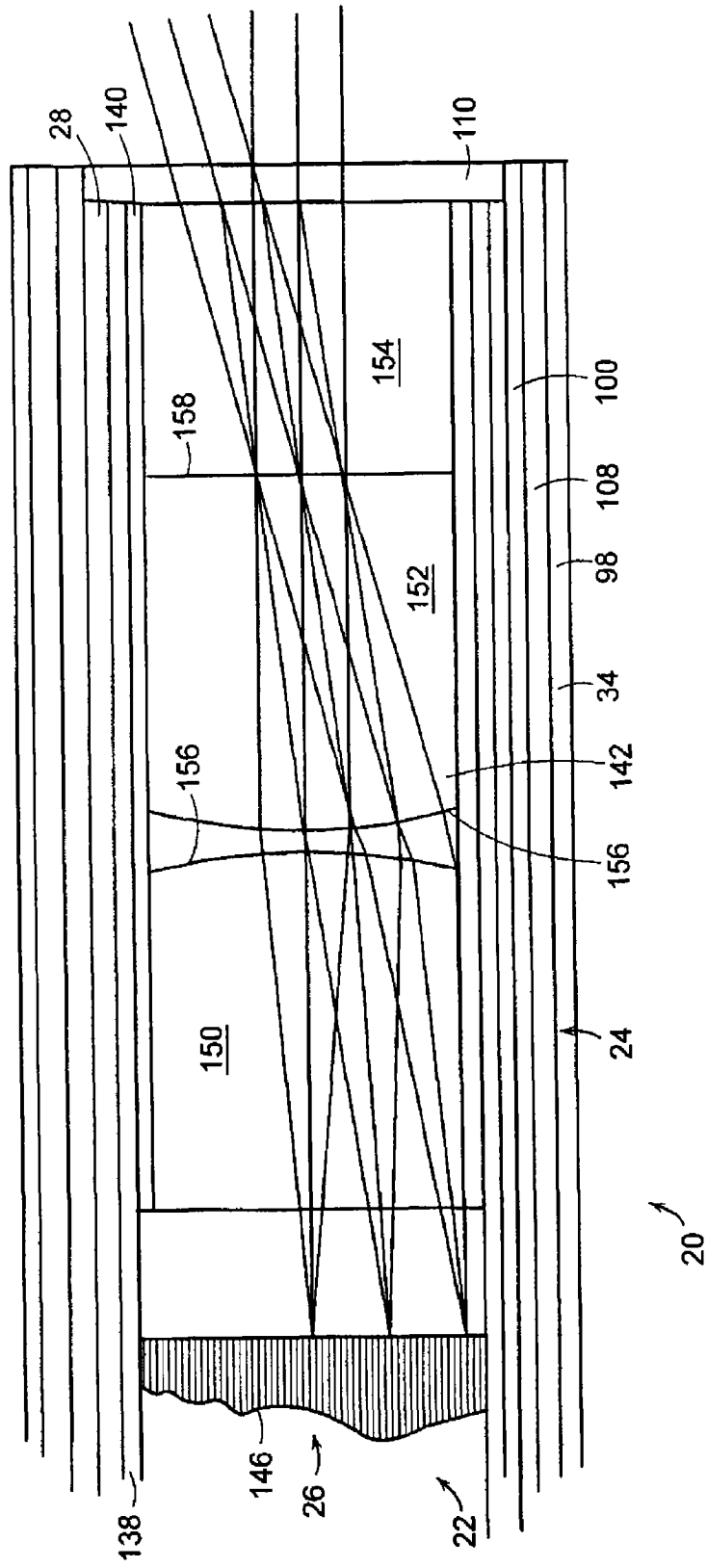


图 12

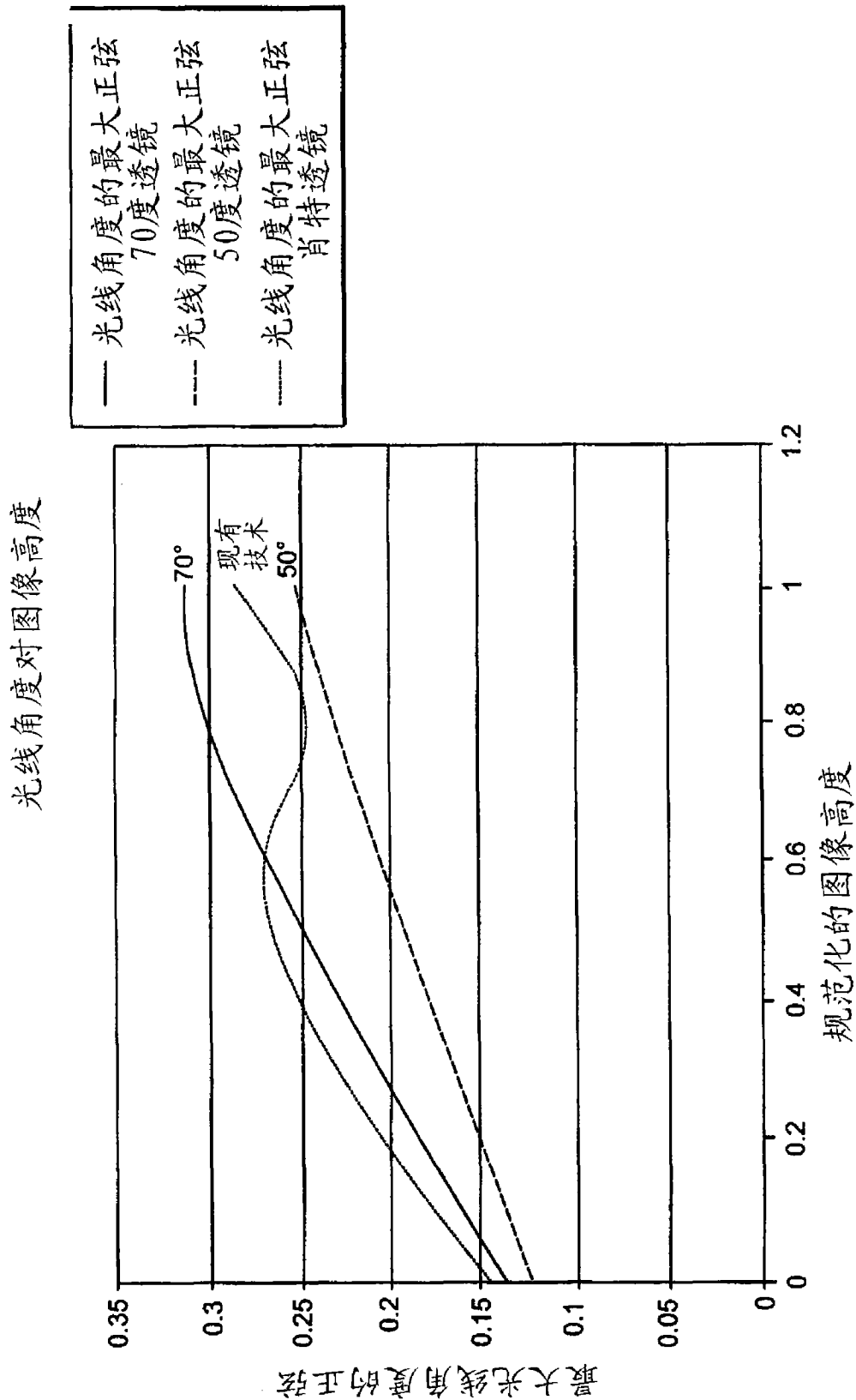


图 13

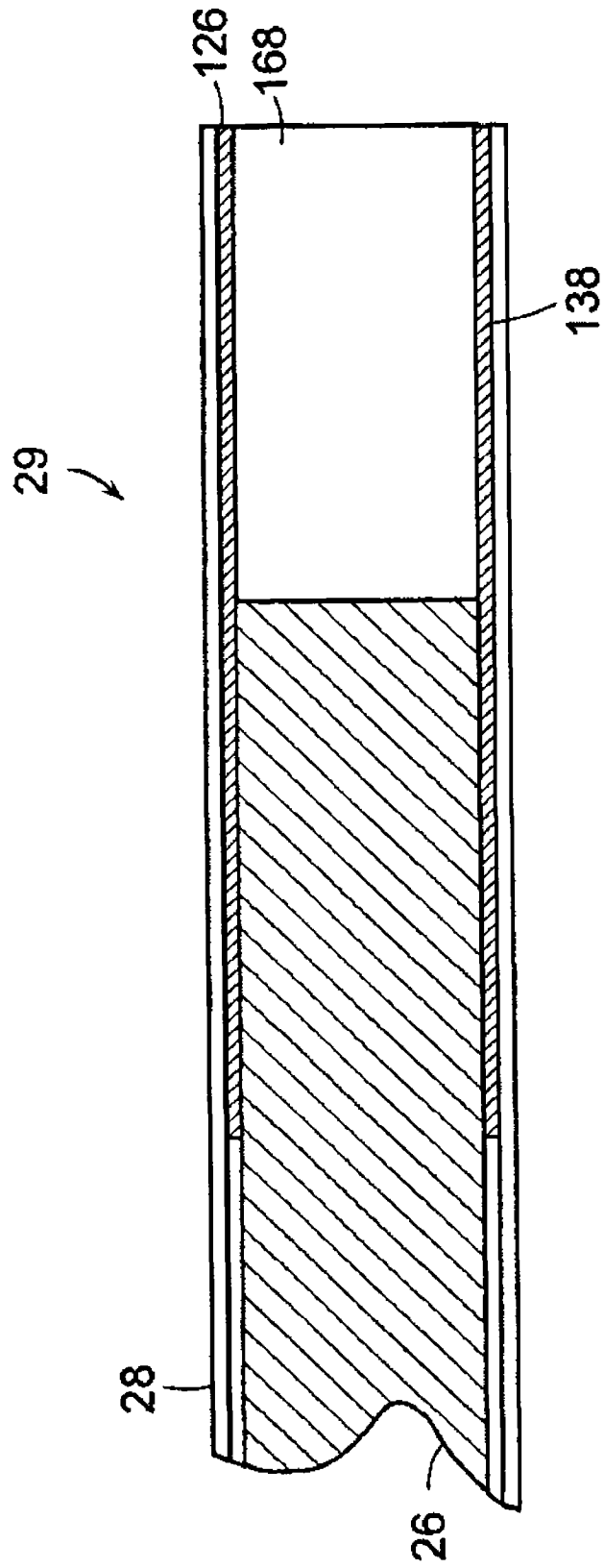


图 14

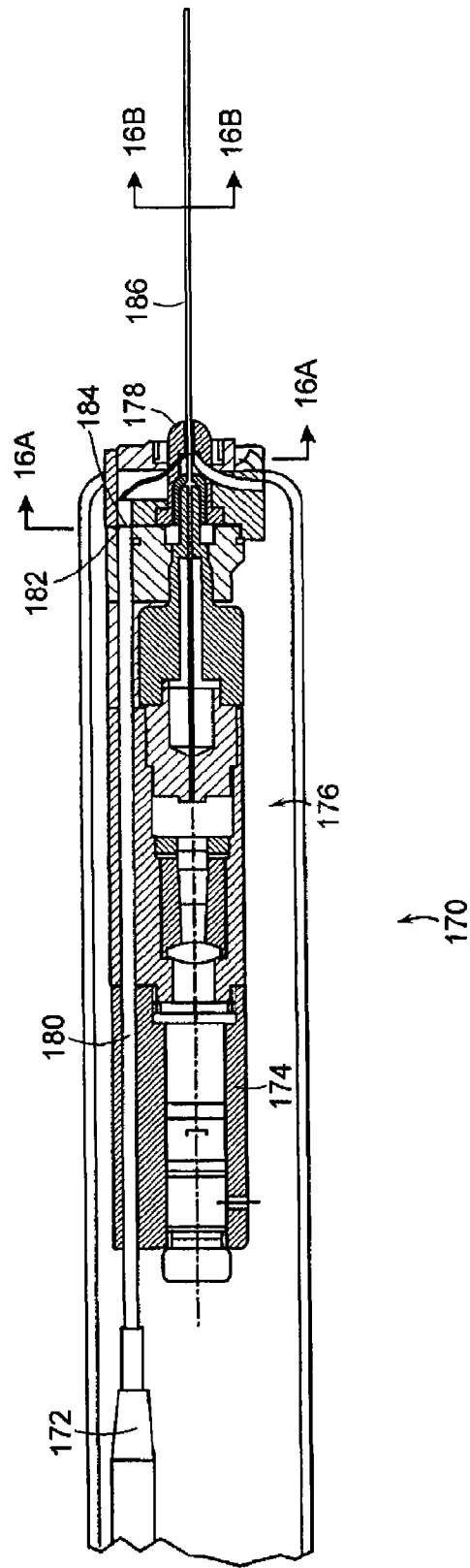


图 15

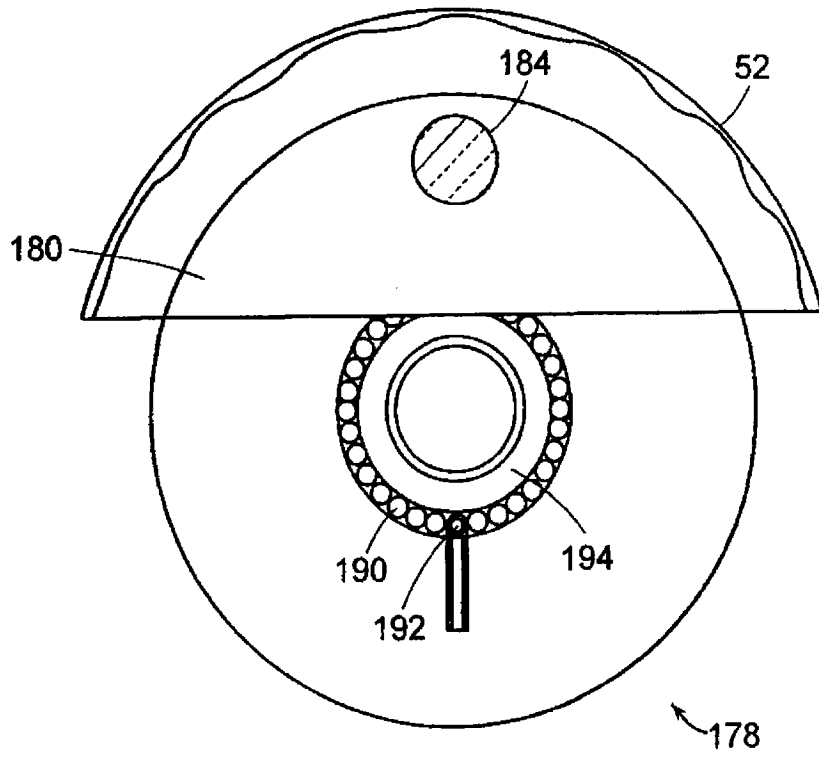


图 16A

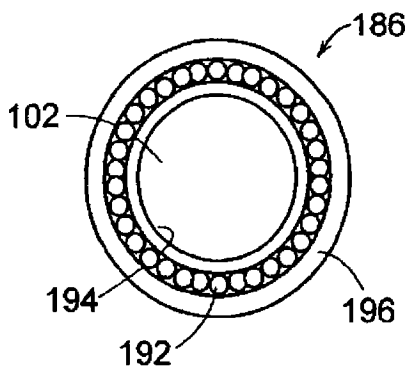


图 16B

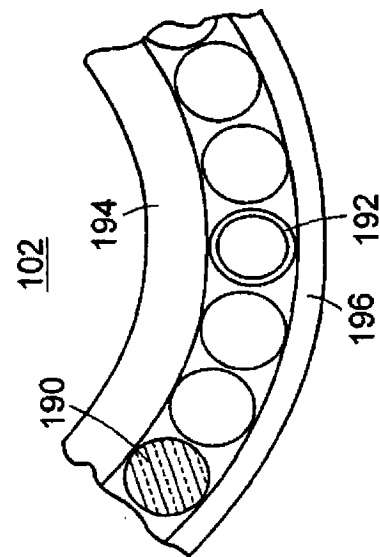


图 16C

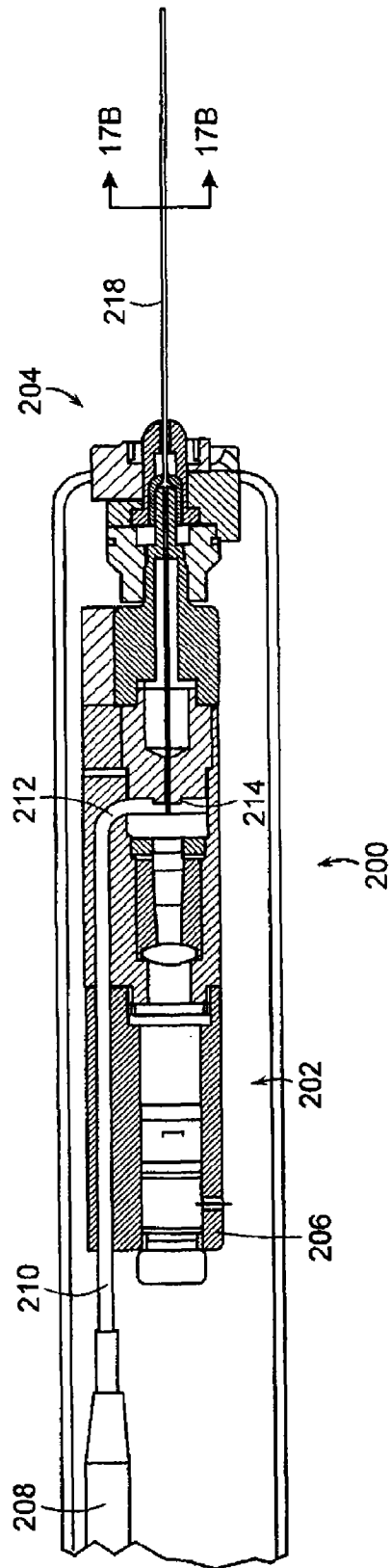


图 17A

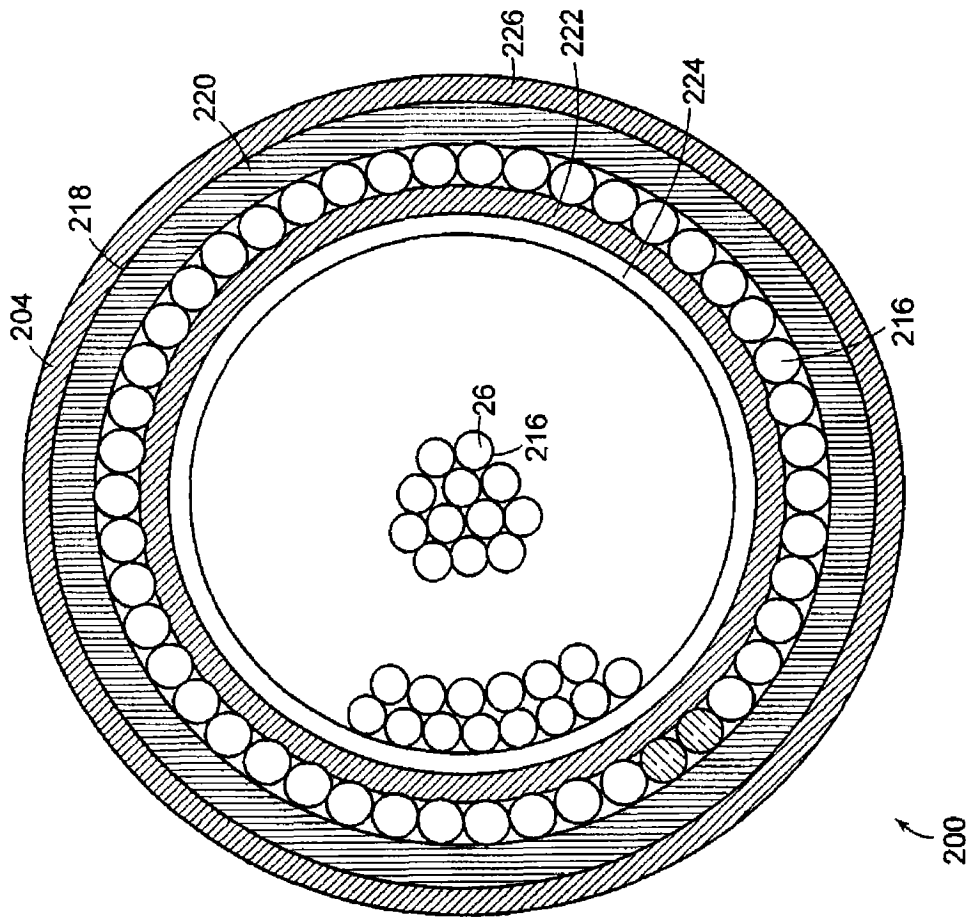


图 17B

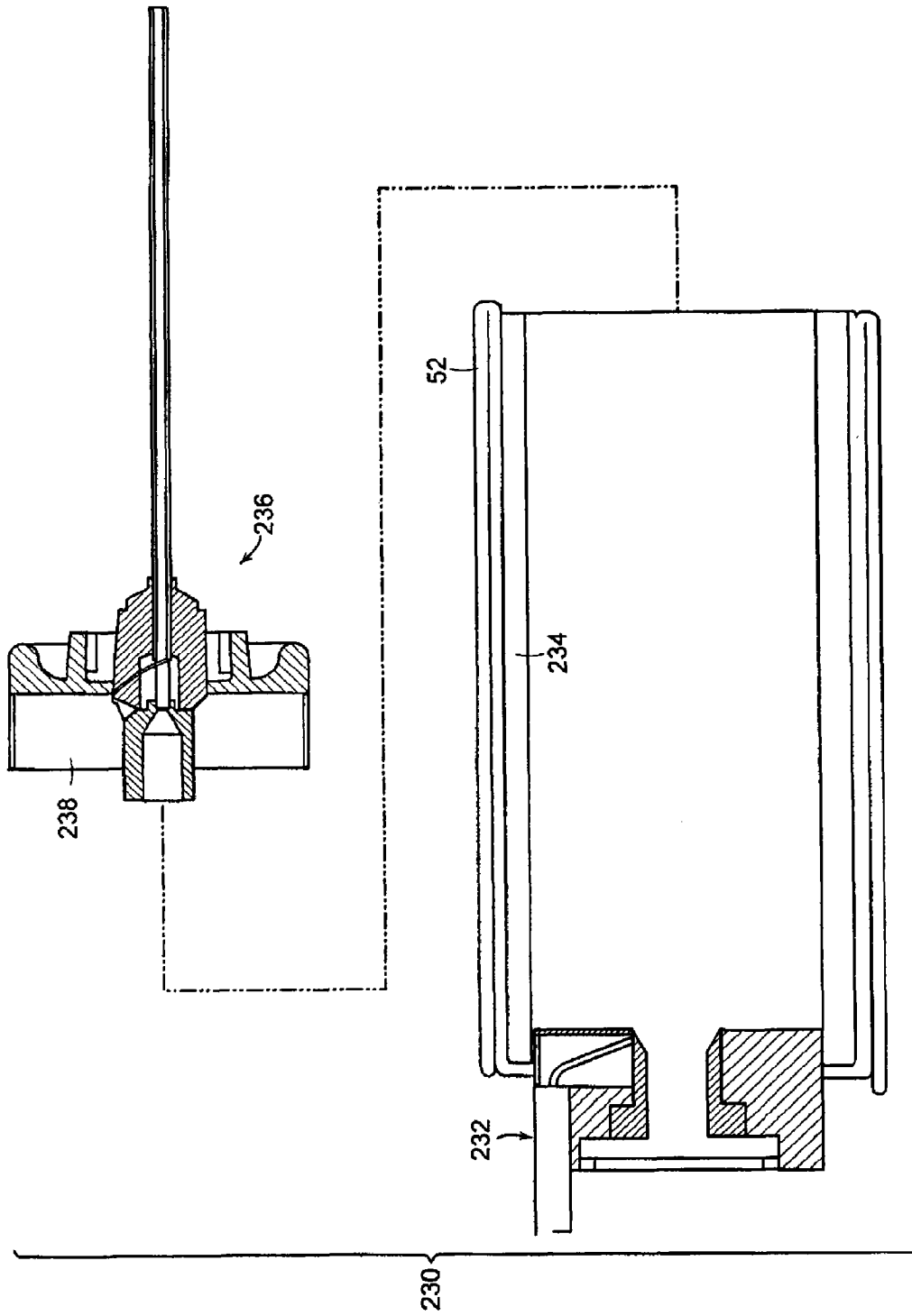


图 18

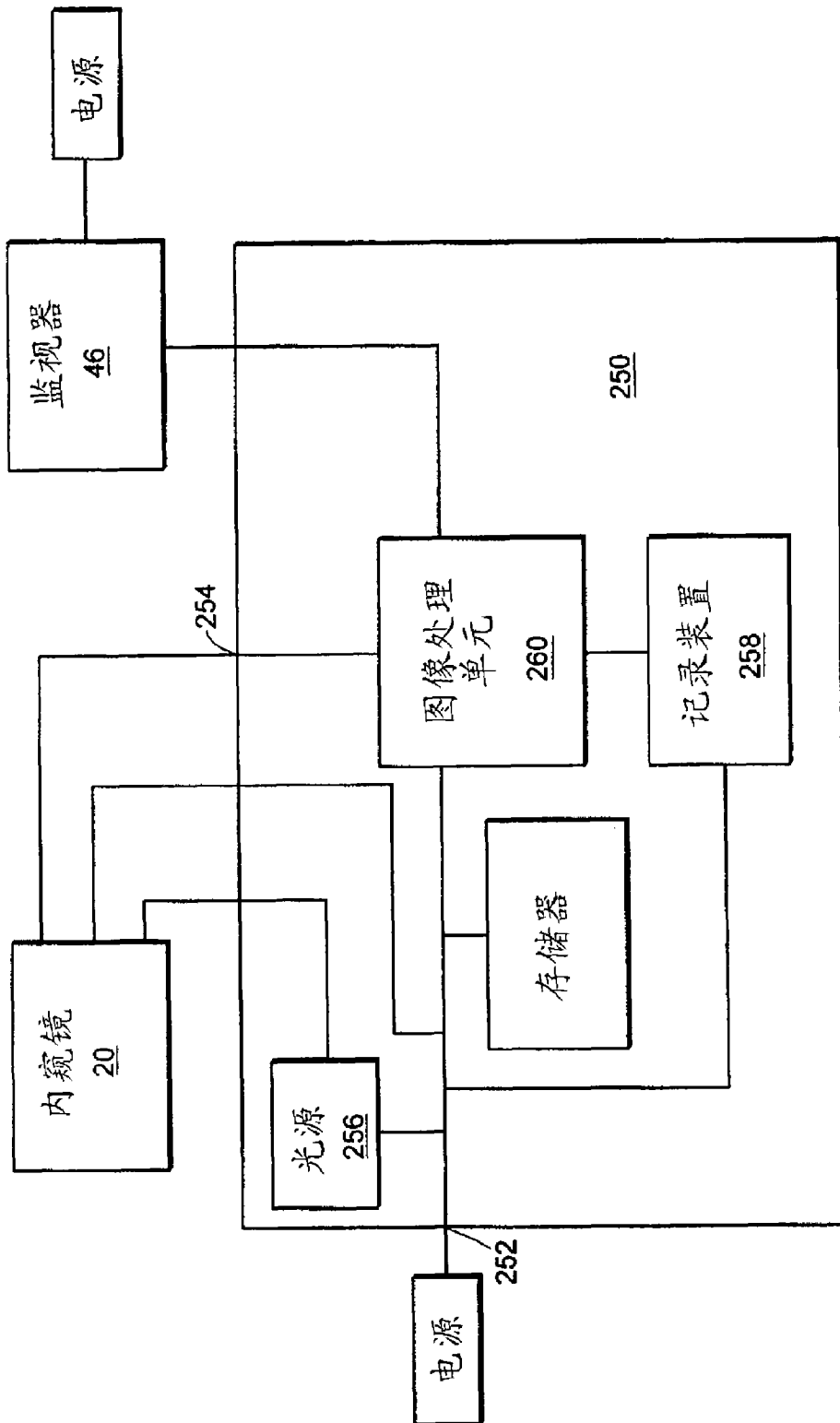


图 19

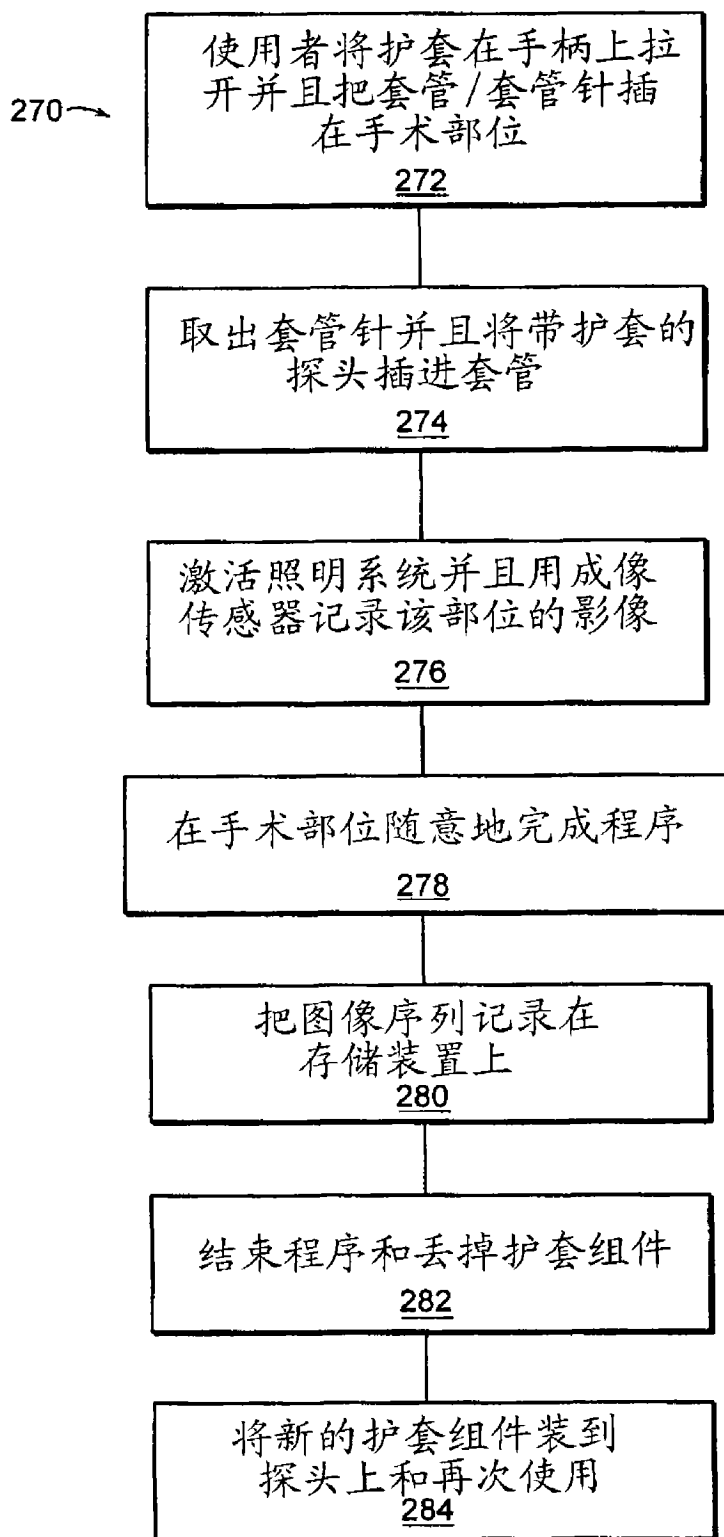


图 20

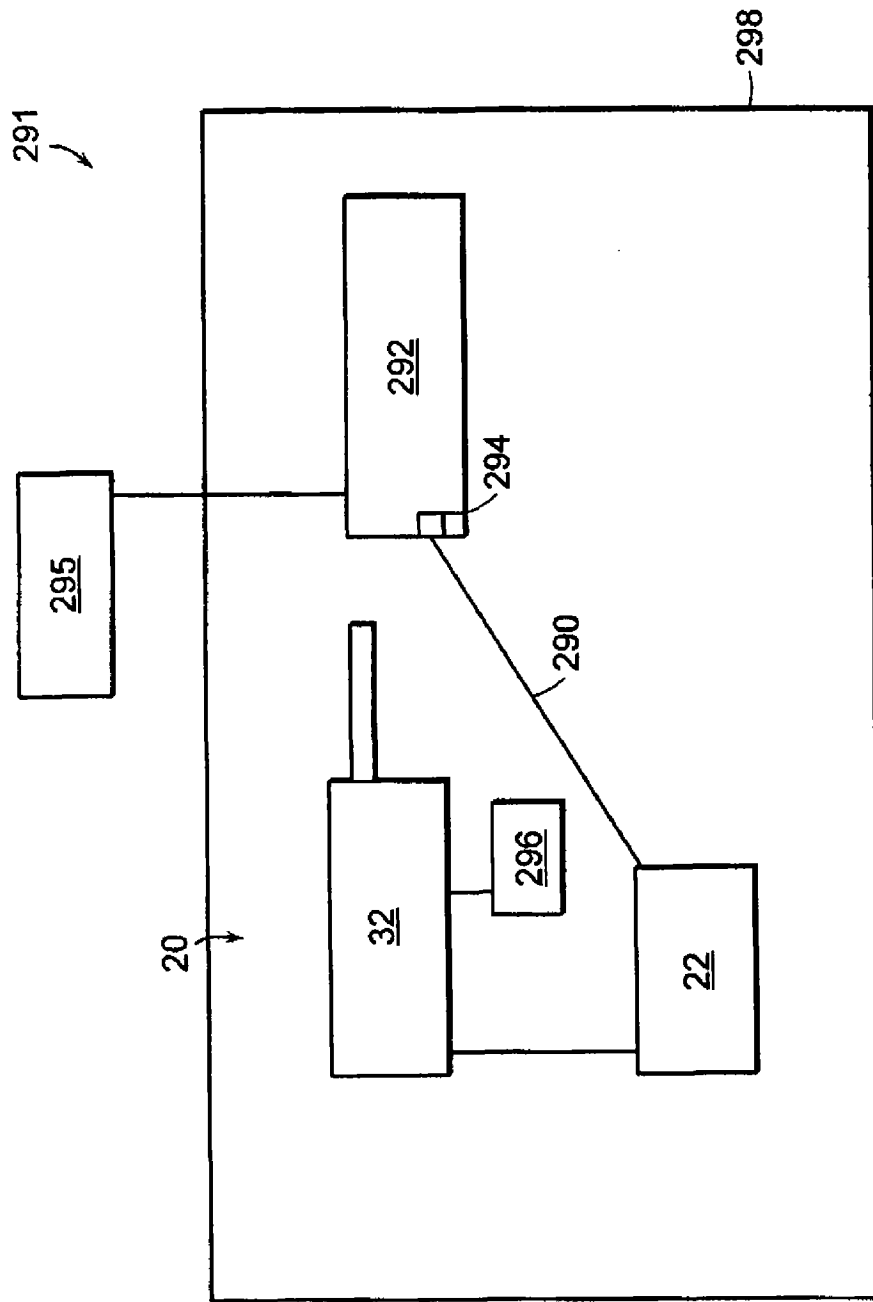


图 21

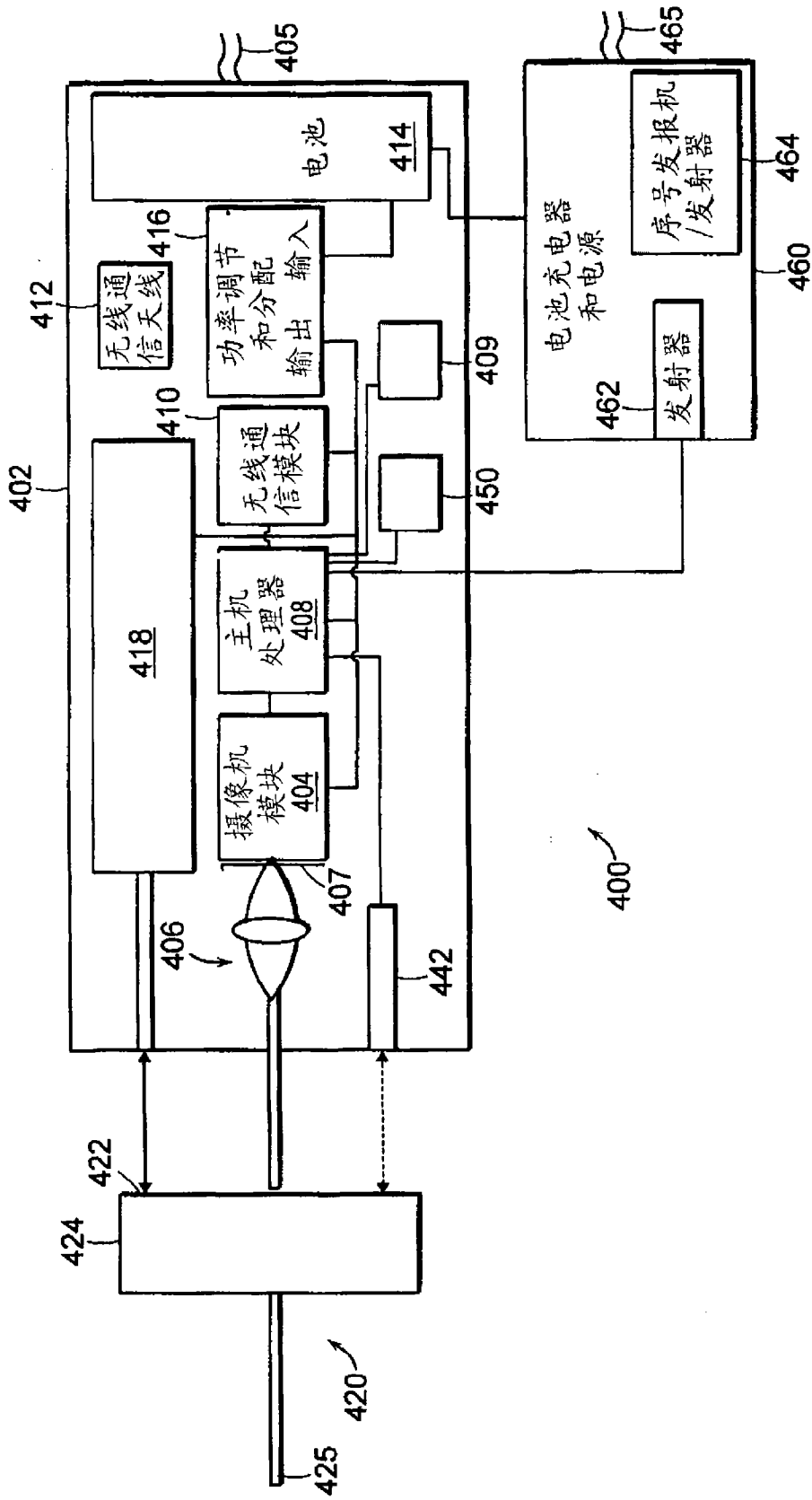


图 22

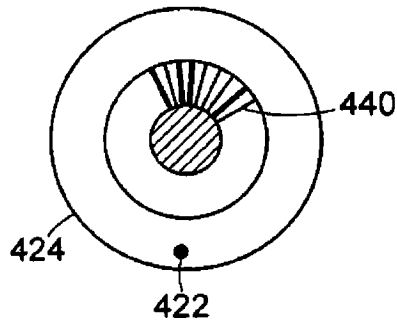


图 23

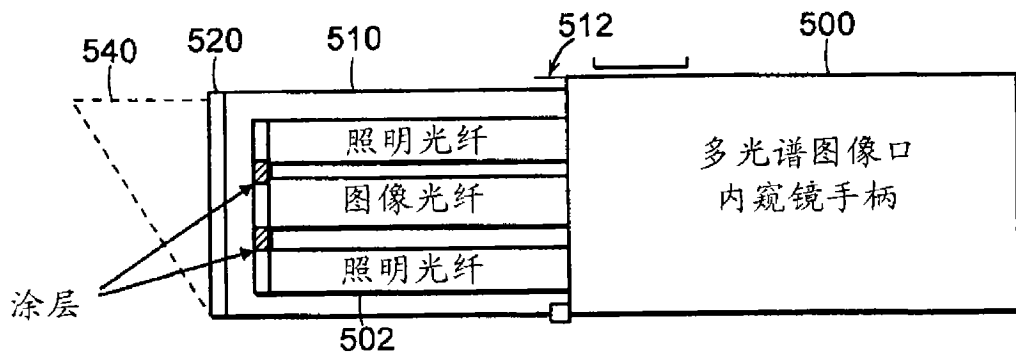


图 24

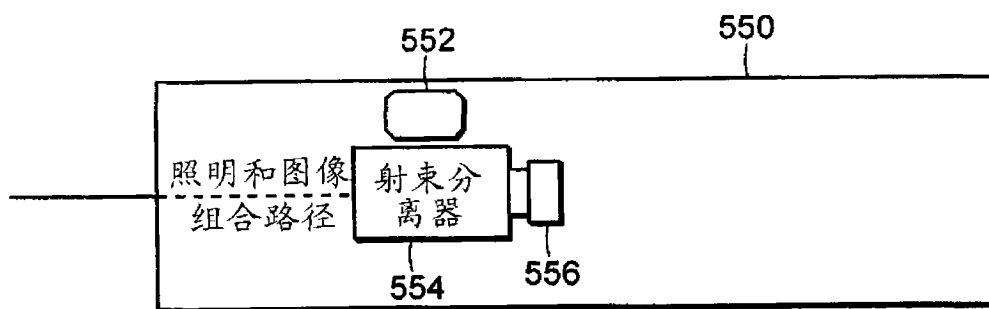


图 25

专利名称(译)	使用微型内窥镜的便携式成像系统		
公开(公告)号	CN102973237A	公开(公告)日	2013-03-20
申请号	CN201210422895.9	申请日	2006-03-08
[标]申请(专利权)人(译)	威神斯扣普技术有限公司		
申请(专利权)人(译)	威神斯扣普技术有限公司		
当前申请(专利权)人(译)	威神斯扣普技术有限公司		
[标]发明人	托马斯J吉尔 詹姆斯E迈克唐纳		
发明人	托马斯·J·吉尔 詹姆斯·E·迈克唐纳		
IPC分类号	A61B1/05 A61B1/07 G02B23/24 A61B1/00 A61B1/04 G02B23/26		
CPC分类号	A61B1/00142 A61B1/07 G02B27/0025 A61B1/00165 G02B23/2469 A61B1/00059 A61B1/0607 A61B1/00135 A61B1/0638 A61B5/0084 G02B23/2476		
优先权	11/075827 2005-03-08 US		
外部链接	Espacenet SIPO		

摘要(译)

本发明便携供用来完成内窥镜检查检查程序的车载或便携式系统和方法。诸如膝上型计算机之类的便携式显示装置与包括微型摄像机和光纤照明子系统的手柄耦合。无菌的一次性部分装配在照明子系统之上并且被插进入患者身上的目标区域。当内窥镜检查检查程序运行的时候，该目标区域的图像从所述摄像机传送到所述显示装置，因此有利于在该程序期间进行实时诊断。

