



(12) 发明专利申请

(10) 申请公布号 CN 102469920 A

(43) 申请公布日 2012. 05. 23

(21) 申请号 201180003052. 9

代理人 岳雪兰

(22) 申请日 2011. 06. 23

(51) Int. Cl.

(30) 优先权数据

A61B 1/00 (2006. 01)

2010-145296 2010. 06. 25 JP

G02B 23/24 (2006. 01)

G02B 23/26 (2006. 01)

(85) PCT申请进入国家阶段日

2012. 01. 31

(86) PCT申请的申请数据

PCT/JP2011/064429 2011. 06. 23

(87) PCT申请的公布数据

W02011/162342 JA 2011. 12. 29

(71) 申请人 柯尼卡美能达精密光学株式会社

地址 日本东京都

(72) 发明人 大泽聪 夏野靖幸 藤原胜巳

新勇一

(74) 专利代理机构 北京市柳沈律师事务所

11105

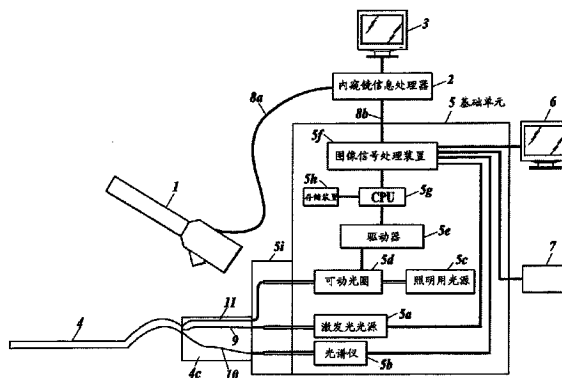
权利要求书 3 页 说明书 14 页 附图 19 页

(54) 发明名称

探针、诊断装置及其使用方法

(57) 摘要

本发明公开了一种探针、诊断装置及其使用方法。探针 (4) 构成为至少具有投光用光纤 (9) 和受光用光纤 (10), 将由投光用光纤导光的激发光向活体组织的观察对象部位照射, 并由受光用光纤接收由激发光引起而从观察对象部位放射的放射光, 还具有用于由内窥镜本体的拍摄机构进行拍摄的照明机构, 作为该照明机构, 可以采用配置在探针前端部的发光二极管、把来自照明用光源 (5c) 的照明光向探针前端部导光的照明光导光用光纤 (11)、配置在探针的前端部并通过激发而发出白色荧光的发光物质片等。



1. 一种探针,其被插入内窥镜通路,该探针构成为,
至少具有投光用光纤和受光用光纤,将由所述投光用光纤导光的激发光向活体组织的观察对象部位照射,并且将由所述激发光引起而从所述观察对象部位放射的放射光接收并由所述受光用光纤向探针的基端侧引导,
还具有用于由内窥镜本体的拍摄机构进行拍摄的照明机构。
2. 如权利要求 1 所述的探针,其中,在所述投光用光纤和所述受光用光纤的前端侧具有对所述激发光和所述放射光导光的导光透镜。
3. 如权利要求 2 所述的探针,其中,所述导光透镜是聚光透镜。
4. 如权利要求 2 所述的探针,其中,所述导光透镜是准直透镜。
5. 如权利要求 2 所述的探针,其中,具有形成外周壁的不透水性的软管,所述软管的前端开口利用所述导光透镜进行防水密封。
6. 如权利要求 1 所述的探针,其中,具有形成外周壁的不透水性的软管,所述软管的前端开口利用罩部件进行防水密封。
7. 如权利要求 1 所述的探针,其中,具有形成外周壁的不透水性的软管,所述投光用光纤和所述受光用光纤的前端面露出在探针前端,所述投光用光纤和所述受光用光纤的前端部与所述软管之间被防水密封。
8. 如权利要求 1 至 7 中任一项所述的探针,其中,作为所述照明机构具有配置在探针前端部的发光二极管。
9. 如权利要求 1 至 7 中任一项所述的探针,其中,作为所述照明机构具有把来自照明用光源的照明光向探针前端部导光的照明光导光用光纤。
10. 如权利要求 1 至 7 中任一项所述的探针,其中,作为所述照明机构具有配置在探针的前端部并通过激发而发出白色荧光的发光物质片和向所述发光物质片照射激发光的机构。
11. 如权利要求 10 所述的探针,其中,作为向所述发光物质片照射激发光的机构具有与该发光物质片邻接配置的发光二极管。
12. 如权利要求 10 所述的探针,其中,作为向所述发光物质片照射激发光的机构具有把来自光源的激发光向该发光物质片导光的光纤。
13. 如权利要求 2 所述的探针,其中,作为所述照明机构具有把来自照明用光源的照明光向探针前端部导光的照明光导光用光纤,该照明光导光用光纤被配置成其出光端朝向所述导光透镜的外周部,以使所导光的照明光向所述导光透镜的外周部射入。
14. 如权利要求 2 所述的探针,其中,在所述导光透镜的有效直径外形成有凸缘部,作为所述照明机构具有把来自照明用光源的照明光向探针前端部导光的照明光导光用光纤,该照明光导光用光纤被配置为其出光端与所述凸缘部相对,以使所导光的照明光向所述凸缘部射入。
15. 如权利要求 2 所述的探针,其中,在所述凸缘部形成有圆周状的周槽,所述照明光导光用光纤的出光端部插入所述周槽。
16. 如权利要求 14 或 15 所述的探针,其中,在所述凸缘部上形成有使照明光扩散的扩散部,所述照明光导光用光纤的出光端与所述凸缘部抵接配置。
17. 如权利要求 14 或 15 所述的探针,其中,具有配置在所述凸缘部与所述照明光导光

用光纤的出光端之间用于使照明光扩散的扩散板,所述照明光导光用光纤的出光端与所述扩散板抵接配置。

18. 如权利要求 14 至 17 中任一项所述的探针,其中,所述照明光导光用光纤的出光端向外倾斜地配置,与该出光端相对的所述凸缘部的相对面向内倾斜地形成。

19. 如权利要求 14 至 18 中任一项所述的探针,其中,在所述凸缘部上形成有使照明光扩散的照明用透镜,该照明用透镜与每一根所述照明光导光用光纤相对应。

20. 如权利要求 19 所述的探针,其中,具有多个所述照明用透镜,所述照明用透镜的光轴配置在同心圆上。

21. 如权利要求 2 所述的探针,其中,所述导光透镜的外形形成成为相对圆形缺损一部分的 D 形,使构成所述照明机构的电气配线或光纤通过相当于缺损部的空间。

22. 如权利要求 1 至 7 中任一项所述的探针,其中,具有保持部件,该保持部件保持构成所述照明机构的光纤、所述投光用光纤和所述受光用光纤。

23. 如权利要求 22 所述的探针,其中,构成所述照明机构的光纤卡止在形成于所述保持部件的外周的缺口部上。

24. 如权利要求 23 所述的探针,其中,所述缺口部形成为锥状。

25. 如权利要求 22 所述的探针,其中,构成所述照明机构的光纤插入形成于所述保持部件的通孔并被卡止。

26. 如权利要求 9 所述的探针,其中,与每一根所述照明光导光用光纤相对应且使该照明光导光用光纤所导光的照明光扩散的照明用透镜设置成各自独立的零件。

27. 如权利要求 26 所述的探针,其中,在所述投光用光纤和所述受光用光纤的前端侧具有对所述激发光和所述放射光进行导光的导光透镜,在所述导光透镜的有效直径外形成有凸缘部,所述照明光导光用光纤插入形成于所述凸缘部的通孔或槽并被卡止。

28. 如权利要求 26 所述的探针,其中,针对一根所述照明光导光用光纤,所述照明用透镜由多个球透镜构成。

29. 如权利要求 1 至 7 中任一项所述的探针,其中,作为所述照明机构具有:把来自照明用光源的照明光向探针前端部导光的照明光导光用光纤和附设在探针前端的防污罩,所述照明光导光用光纤的比所述投光用光纤和所述受光用光纤还向前端方向延伸的前端部保持在所述防污罩上。

30. 一种诊断装置,具有:权利要求 1 至 29 中任一项所述的探针、连接有该探针的后端的基础单元、与基础单元连接的操作输入装置,

所述基础单元根据来自所述操作输入装置的操作信号控制所述照明机构的点亮或熄灭。

31. 如权利要求 30 所述的诊断装置,其中,所述基础单元具有对从所述受光用光纤取入的光进行光谱分析的机构,该光谱分析机构的分析对象是所述照明机构熄灭时从所述受光用光纤取入的光。

32. 如权利要求 31 所述的诊断装置,其中,所述基础单元具有:输入内窥镜图像信号的接口和将内窥镜的图像与所述光谱分析机构的分析结果重合而合成的图像合成机构。

33. 如权利要求 30 所述的诊断装置,其中,所述基础单元具有:输入内窥镜图像信号的接口和根据内窥镜的图像信号对所述照明机构进行调光的调光机构。

34. 一种诊断装置的使用方法,该诊断装置为权利要求 30 至 33 中任一项所述的诊断装置,在该方法中,使所述探针插入内窥镜本体的内窥镜通路,在把该内窥镜本体的照明熄灭的基础上,将所述照明机构作为用于由该内窥镜本体的拍摄机构进行拍摄的照明。

探针、诊断装置及其使用方法

技术领域

[0001] 本发明涉及插入内窥镜通路的探针,其具有把照射光向活体组织的观察对象部位照射,并接收由该照射光引起而从观察对象部位放射的放射光的光学系统。

背景技术

[0002] 目前,作为上部食道内窥镜普及有插入口腔型内窥镜,插入鼻腔型内窥镜也正在普及。

[0003] 最近,除了所谓内窥镜视频示波器以外,还提出了充分利用光学原理的超声波诊断装置、荧光诊断装置等各种各样的特殊诊断装置,一部分已被实际应用。

[0004] 特别是,对应用荧光的荧光诊断装置而言,由于能够得到内窥镜视频示波器所不能得到的不可见的信息,并经过诊断早期发现恶性肿瘤等,所以非常期待该荧光诊断装置。

[0005] 作为用于进行上述诊断的诊断工具即探针,有经由内窥镜的钳子通路到达体内的探针、与内窥镜成为一体的探针等。

[0006] 在此,所谓钳子通路,是指使钳子、捕捉网等处理工具通过且从内窥镜基端到前端形成在内窥镜内部的隧道状的路径。也叫做作业通路或者插入通路等。以下,把这种从内窥镜基端到前端形成在内窥镜内部的隧道状的路径叫做内窥镜通路。

[0007] 多数插入口腔型内窥镜具有约 10mm 左右的外径以及不足约 3mm 的内窥镜通路。

[0008] 在把探针经由上述内窥镜通路插入时,由于能够充分利用现有的内窥镜,而且描绘比较平缓的曲线到达体内管腔,因此,不需要像插入鼻腔型内窥镜那样的柔软性,但需要将外径设计成非常小以便通过内窥镜通路,所以往往根据安装的结构而构成非常精密的结构。

[0009] 此外,下部消化道内窥镜从肛门插入,用于诊断以直肠为首的大肠等,该下部消化道内窥镜同样具有内窥镜通路,在该内窥镜通路中能够插入作为诊断机器的探针而使用,这一点与插入口腔型内窥镜是共通的。

[0010] 最近有这样的期望:由探针检查的结果与由内窥镜本体拍摄的食道内壁、胃壁等的图像重合以在诊断中发挥作用。其原因在于,通过将经由探针检测的荧光强度等结果与由内窥镜本体拍摄的通常图像重合,能够使医生和患者等认识肉眼不能识别的病变和通常图像上的位置。

[0011] 通常,内窥镜是对其进行方向进行拍摄的直视型。例如,在探针为观察与内窥镜的进行方向垂直的侧方的侧视型的情况下,由于探针的观察对象部位从内窥镜的视野离开,所以有时难于把经由探针检查的结果与由内窥镜本体拍摄的通常图像重合。

[0012] 因此,要求使应用在内窥镜的探针所观察的方向与内窥镜本体所拍摄的方向一致。

[0013] 专利文献 1 ~ 4 记载有插入内窥镜通路的探针。

[0014] 专利文献 1 记载的探针对于投光或受光使用同一光纤。在该技术中,由于利用半反射镜来进行光程切换,所以有时光量损失大,诊断的可靠性不足。若增加光量,则担心对

人体产生不好的影响,因此对于这种使单一光程兼备投光或受光的结构而言存在局限性。

[0015] 专利文献 2~4 记载的探针具有激发光的投光用光纤,但不具有接收从病变部放射的放射光的受光用光纤,通过内窥镜本体的拍摄机构进行荧光等的观察。在专利文献 4 的 0024 段落记载有:为了合适地观察荧光,通过手动停止对于通常观察用的光源部的电源供给。

[0016] 专利文献 1:特开 2000-88929 号公报

[0017] 专利文献 2:特开 2006-198106 号公报

[0018] 专利文献 3:特开 2007-14633 号公报

[0019] 专利文献 4:特开 2010-104391 号公报

[0020] 但是,在以上的现有技术中还存在下面的问题。

[0021] 为了由内窥镜本体取得图像,照明是不可缺少的。

[0022] 另一方面,当插入内窥镜通路的探针是利用光学原理的探针时,内窥镜本体所具有的照明成为干扰因素,存在不能合适地进行测定(诊断)的问题。

[0023] 因此,在经由探针观察时,需要采取熄灭内窥镜本体的照明,或者对探针的观察对象部位进行遮光等措施。而且,其后为了通过内窥镜本体取得图像,还必须点亮被熄灭的照明或者解除遮光。由此,有可能使内窥镜本体和特殊诊断装置的操作变得烦杂,其结果,有可能检查时间延长,增加患者的身心负担。因此,如专利文献 4 那样操作者通过手动点亮或熄灭内窥镜本体是不理想的。

发明内容

[0024] 本发明是鉴于以上现有技术的问题而提出的,其课题是提供一种插入内窥镜通路的探针,该探针能够操作性和观察性良好地进行内窥镜本体的拍摄和该探针的观察。

[0025] 为了解决以上课题,第一方面记载的发明提供插入内窥镜通路的探针,该探针构成为,至少具有投光用光纤和受光用光纤,将由所述投光用光纤导光的激发光向活体组织的观察对象部位照射,并且将由所述激发光引起而从所述观察对象部位放射的放射光接收并由所述受光用光纤向探针的基端侧引导,还具有用于由内窥镜本体的拍摄机构进行拍摄的照明机构。

[0026] 第二方面记载的发明在第一方面记载的探针中,在所述投光用光纤和所述受光用光纤的前端侧具有对所述激发光和所述放射光导光的导光透镜。

[0027] 第三方面记载的发明在第二方面记载的探针中,所述导光透镜是聚光透镜。

[0028] 第四方面记载的发明在第二方面记载的探针中,所述导光透镜是准直透镜。

[0029] 第五方面记载的发明在第二方面记载的探针中,具有形成外周壁的不透水性的软管,所述软管的前端开口利用所述导光透镜进行防水密封。

[0030] 第六方面记载的发明在第一方面记载的探针中,具有形成外周壁的不透水性的软管,所述软管的前端开口利用罩部件进行防水密封。

[0031] 第七方面记载的发明在第一方面记载的探针中,具有形成外周壁的不透水性的软管,所述投光用光纤和所述受光用光纤的前端面露出在探针前端,所述投光用光纤和所述受光用光纤的前端部与所述软管之间被防水密封。

[0032] 第八方面记载的发明在第一方面至第七方面中任一方面记载的探针中,作为所述

照明机构具有配置在探针前端部的发光二极管。

[0033] 第九方面记载的发明在第一方面至第七方面中任一方面记载的探针中,作为所述照明机构具有把来自照明用光源的照明光向探针前端部导光的照明光导光用光纤。

[0034] 第十方面记载的发明在第一方面至第七方面中任一方面记载的探针中,作为所述照明机构具有配置在探针的前端部并通过激发而发出白色荧光的发光物质片和向所述发光物质片照射激发光的机构。

[0035] 第十一方面记载的发明在第十方面记载的探针中,作为向所述发光物质片照射激发光的机构具有与该发光物质片邻接配置的发光二极管。

[0036] 第十二方面记载的发明在第十方面记载的探针中,作为向所述发光物质片照射激发光的机构具有把来自光源的激发光向该发光物质片导光的光纤。

[0037] 第十三方面记载的发明在第二方面记载的探针中,作为所述照明机构具有把来自照明用光源的照明光向探针前端部导光的照明光导光用光纤,该照明光导光用光纤被配置成其出光端朝向所述导光透镜的外周部,以使所导光的照明光向所述导光透镜的外周部射入。

[0038] 第十四方面记载的发明在第二方面记载的探针中,在所述导光透镜的有效直径外形形成有凸缘部,作为所述照明机构具有把来自照明用光源的照明光向探针前端部导光的照明光导光用光纤,该照明光导光用光纤被配置为其出光端与所述凸缘部相对,以使所导光的照明光向所述凸缘部射入。

[0039] 第十五方面记载的发明在第二方面记载的探针中,在所述凸缘部形成有圆周状的周槽,所述照明光导光用光纤的出光端部插入所述周槽。

[0040] 第十六方面记载的发明在第十四方面或第十五方面记载的探针中,在所述凸缘部上形成有使照明光扩散的扩散部,所述照明光导光用光纤的出光端与所述凸缘部抵接配置。

[0041] 第十七方面记载的发明在第十四方面或第十五方面记载的探针中,具有配置在所述凸缘部与所述照明光导光用光纤的出光端之间用于使照明光扩散的扩散板,所述照明光导光用光纤的出光端与所述扩散板抵接配置。

[0042] 第十八方面记载的发明在第十四方面记载的探针中,所述照明光导光用光纤的出光端向外倾斜地配置,与该出光端相对的所述凸缘部的相对面向内倾斜地形成。

[0043] 第十九方面记载的发明在第十四方面记载的探针中,在所述凸缘部上形成有使照明光扩散的照明用透镜,该照明用透镜与每一根所述照明光导光用光纤相对应。

[0044] 第二十方面记载的发明在第十九方面记载的探针中,具有多个所述照明用透镜,所述照明用透镜的光轴配置在同心圆上。

[0045] 第二十一方面记载的发明在第二方面记载的探针中,所述导光透镜的外形形成成为相对圆形缺损一部分的D形,使构成所述照明机构的电气配线或光纤通过相当于缺损部的空间。

[0046] 第二十二方面记载的发明在第一方面至第七方面中任一方面记载的探针中,具有保持部件,该保持部件保持构成所述照明机构的光纤、所述投光用光纤和所述受光用光纤。

[0047] 第二十三方面记载的发明在第二十二方面记载的探针中,构成所述照明机构的光纤卡止在形成于所述保持部件的外周的缺口部上。

[0048] 第二十四方面记载的发明在第二十三方面记载的探针中,所述缺口部形成为锥状。

[0049] 第二十五方面记载的发明在第二十二方面记载的探针中,构成所述照明机构的光纤插入形成于所述保持部件的通孔并被卡止。

[0050] 第二十六方面记载的发明在第九方面记载的探针中,与每一根所述照明光导光用光纤相对应且使该照明光导光用光纤所导光的照明光扩散的照明用透镜设置成各自独立的零件。

[0051] 第二十七方面记载的发明在第二十六方面记载的探针中,在所述投光用光纤和所述受光用光纤的前端侧具有对所述激发光和所述放射光进行导光的导光透镜,在所述导光透镜的有效直径外形成有凸缘部,所述照明光导光用光纤插入形成于所述凸缘部的通孔或槽并被卡止。

[0052] 第二十八方面记载的发明在第二十六方面记载的探针中,针对一根所述照明光导光用光纤,所述照明用透镜由多个球透镜构成。

[0053] 第二十九方面记载的发明在第一方面至第七方面中任一方面记载的探针中,作为所述照明机构具有:把来自照明用光源的照明光向探针前端部导光的照明光导光用光纤和附设在探针前端的防污罩,所述照明光导光用光纤的比所述投光用光纤和所述受光用光纤还向前端方向延伸的前端部保持在所述防污罩上。

[0054] 第三十方面记载的发明是诊断装置,其具有:第一方面至第七方面、第十三方面至第十五方面、第十八方面至第二十一方面中任一方面记载的探针、连接有该探针的后端的基础单元、与基础单元连接的操作输入装置,所述基础单元根据来自所述操作输入装置的操作信号控制所述照明机构的点亮或熄灭。

[0055] 第三十一方面记载的发明在第三十方面记载的诊断装置中,所述基础单元具有对从所述受光用光纤取入的光进行光谱分析的机构,该光谱分析机构的分析对象是所述照明机构熄灭时从所述受光用光纤取入的光。

[0056] 第三十二方面记载的发明在第三十一方面记载的诊断装置中,所述基础单元具有:输入内窥镜图像信号的接口和将内窥镜的图像与所述光谱分析机构的分析结果重合而合成的图像合成机构。

[0057] 第三十三方面记载的发明在第三十方面记载的诊断装置中,所述基础单元具有:输入内窥镜图像信号的接口和根据内窥镜的图像信号对所述照明机构进行调光的调光机构。

[0058] 第三十四方面记载的发明是诊断装置的使用方法,该诊断装置为第三十方面记载的诊断装置,在该方法中,使所述探针插入内窥镜本体的内窥镜通路,在把该内窥镜本体的照明熄灭的基础上,将所述照明机构作为用于由该内窥镜本体的拍摄机构进行拍摄的照明。

[0059] 根据本发明,能够提供一种观察性良好的探针,该探针能够一边利用探针所具有的照明机构对观察对象部位进行照射,一边利用内窥镜本体的拍摄机构进行拍摄。特别是,具有如下效果:在内窥镜本体上设置有照明的情况下,在熄灭照明的基础上点亮或熄灭该探针所具有的照明机构,由此能够切换到适合于内窥镜本体的拍摄和该探针的观察的环境,从而能够操作性和观察性良好地进行双方的观察,并且有能够使用具有内窥镜通路的

通用内窥镜本体。

附图说明

- [0060] 图 1 是本发明一实施例的内窥镜系统的整体结构图；
- [0061] 图 2 是本发明一实施例的内窥镜的立体图；
- [0062] 图 3A 是本发明一实施例的探针前端部的剖面示意图；
- [0063] 图 3B 是本发明一实施例的探针前端部的剖面示意图；
- [0064] 图 3C 是本发明一实施例的探针前端部的剖面示意图；
- [0065] 图 4A 是本发明一实施例的探针的剖面示意图；
- [0066] 图 4B 是本发明一实施例的探针的剖面示意图；
- [0067] 图 5A 是本发明一实施例的探针前端部的主要结构示意图；
- [0068] 图 5B 是本发明一实施例的探针前端部的主要结构示意图；
- [0069] 图 6 是本发明一实施例的探针前端部的主要结构示意图；
- [0070] 图 7A 是本发明一实施例的探针前端部的主要结构示意图；
- [0071] 图 7B 是本发明一实施例的探针前端部的主要结构示意图；
- [0072] 图 8A 是本发明一实施例的探针前端部的主要结构示意图；
- [0073] 图 8B 是本发明一实施例的探针前端部的主要结构示意图；
- [0074] 图 9 是本发明一实施例的探针前端部的主要结构示意图；
- [0075] 图 10 是本发明一实施例的探针前端部的主要结构示意图；
- [0076] 图 11A 是本发明一实施例的导光透镜的剖面图；
- [0077] 图 11B 是同实施例导光透镜的立体图；
- [0078] 图 12A 是本发明一实施例导光透镜的剖面图；
- [0079] 图 12B 是同实施例的导光透镜的立体图 (b)；
- [0080] 图 13A 是本发明一实施例的探针前端部的主要结构示意图；
- [0081] 图 13B 是本发明一实施例的探针前端部的主要结构示意图；
- [0082] 图 14 是本发明一实施例的探针前端部的主要结构示意图；
- [0083] 图 15 是本发明一实施例的探针前端部的主要结构示意图；
- [0084] 图 16 是本发明一实施例的探针前端部的透视立体图；
- [0085] 图 17A 是本发明一实施例的探针前端部的透视立体图；
- [0086] 图 17B 是同实施例的探针前端部的剖面图；
- [0087] 图 18 是本发明一实施例的探针前端部的透视立体图；
- [0088] 图 19 是本发明一实施例的探针前端部的立体图；
- [0089] 图 20A 是本发明一实施例的光纤前端部的侧视图；
- [0090] 图 20B 是本发明一实施例的光纤前端部的侧视图；
- [0091] 图 21 是本发明一实施例的光纤前端部和小型透镜的立体图；
- [0092] 图 22A 是本发明一实施例的光纤前端部的立体图；
- [0093] 图 22B 是本发明一实施例的光纤前端部的立体图；
- [0094] 图 23 是本发明一实施例的探针前端部的剖面图；
- [0095] 图 24 是本发明一实施例的平凸透镜的立体图；

- [0096] 图 25 是固定本发明一实施例的平凸透镜的圆筒状部件的立体图；
- [0097] 图 26 是设置了本发明一实施例的平凸透镜的圆筒状部件的立体图；
- [0098] 图 27 是表示向设置了本发明一实施例的平凸透镜的圆筒状部件填充接着剂情况的立体图。

具体实施方式

[0099] 以下参照附图说明本发明的一实施例。以下是本发明的一实施例,该实施例不限定本发明。

[0100] [整体结构例]

[0101] 本实施例的内窥镜系统在内窥镜上附加了荧光诊断装置。

[0102] 如图 1 所示,本实施例的内窥镜系统具有:内窥镜本体 1、内窥镜信息处理器 2、内窥镜显示监视器 3、探针 4、探针 4 的基础单元 5、显示基础单元 5 的输出图像的显示监视器 6、与基础单元 5 连接的操作输入装置 7。

[0103] 在内窥镜本体 1 的前端具有电子照相机和照明。把电子照相机拍摄的图像信号送出的图像信号线 8a 与内窥镜信息处理器 2 连接,内窥镜信息处理器 2 把该图像向内窥镜显示监视器 3 输出。通过操作内窥镜信息处理器 2 的操作板,能够控制内窥镜本体 1 的照明的点亮或熄灭。该图像信号通过图像信号线 8b 从内窥镜信息处理器 2 向基础单元 5 输入。

[0104] 在探针 4 的内部,投光用光纤 9、受光用光纤 10 和照明光导光用光纤 11 沿探针 4 的长度方向通过,它们一直到达探针 4 的前端部。

[0105] 基础单元 5 具有:激发光光源 5a、光谱仪 5b、照明用光源 5c、可动光圈 5d、可动光圈 5d 的驱动器 5e、图像信号处理装置 5f、中央处理单元(CPU;Central Processing Unit)5g、存储装置 5h、连接器 5i。图像信号处理装置 5f 包括输入输出接口。在探针 4 的后端构成的连接器 4c 自由装卸地设置在连接器 5i 上。

[0106] 如图 2 所示,在内窥镜本体 1 的前端配置有电子照相机 1a 和照明 1b。如该图所示,在内窥镜本体 1 中形成有内窥镜通路 1c。内窥镜通路 1c 形成为从自内窥镜本体 1 的主干分岔而设置的插入口 1d 连通到在内窥镜本体 1 的前端面开口的前端开口 1e。

[0107] 探针 4 从插入口 1d 插入,插入内窥镜通路 1c 直到前端开口 1e。利用探针 4 的插入长度,使探针 4 的前端部从前端开口 1e 突出。为了相对内窥镜本体 1 的前端将探针 4 的前端位置定位在希望的位置,优选在探针 4 的外周设置表示插入长度的标记,或者与插入口 1d 卡止的挡块。

[0108] 从激发光光源 5a 通过投光用光纤 9 对激发光进行导光,把该激发光向食道、胃的内壁等活体组织的观察对象部位照射。由该激发光引起而从观察对象部位放射的放射光由受光用光纤 10 接收,并导光到光谱仪 5b。

[0109] 在被照射的观察对象部位,激发光根据病变状态产生荧光。只要有荧光产生,则包含该荧光的来自观察对象部位的返回光向受光用光纤 10 射入。被受光用光纤 10 引导的光向基础单元 5 的光谱仪 5b 输入。从广义上讲,被 X 射线或紫外线或可见光线照射的被照射物吸收能量后激发电子,该电子返回到基态时把多余的能量作为电磁波释放的就是荧光。在此,由于由激发光作为返回光产生波长与该激发光的波长不同的荧光,所以检测该荧光,并将该荧光经由受光用光纤 10 向基础单元 5 的光谱仪 5b 导光,通过分析光谱分布来检测

检查对象的病变状态。从光谱仪 5b 向 CPU 5g 输入光谱分布信息。

[0110] 照明光导光用光纤 11 把来自照明用光源 5c 的通过了可动光圈 5d 的照明光向探针 4 的前端部导光。

[0111] 被照明光导光用光纤 11 导光的照明光向内窥镜本体 1 的前端方向照射,在由电子照相机 1a 对观察对象部位进行拍摄时使用。通过采用经由光纤从光源引导照明光的结构,不使探针变大也能够向探针赋予照明机构。而且,由于能够使光源从患部离开,所以对活体而言安全性高。

[0112] CPU 5g 根据经由图像信号处理装置 5f 输入到的内窥镜图像信号控制驱动器 5e,通过调整可动光圈 5d 的开口,把本照明调光成适合拍摄的光量。

[0113] 根据经由图像信号处理装置 5f 输入的内窥镜图像信号,把内窥镜的图像也向显示监视器 6 显示输出。

[0114] CPU 5g 根据经由图像信号处理装置 5f 输入到的内窥镜图像信号和上述光谱分布信息,生成把内窥镜的图像和荧光分析结果重合的合成图像,并向显示监视器 6 输出。存储装置 5h 包括:作为 CPU5g 的工作内存使用的 RAM、用于存储数据的硬盘和 SSD。

[0115] 操作输入装置 7 包括有脚踏开关。通过操作该脚踏开关,基础单元 5 的 CPU 5g 根据来自操作输入装置 7 的操作信号控制照明用光源 5c 或可动光圈 5d 以控制照明的点亮或熄灭。由于操作者(诊断者)多用两手拿着内窥镜进行插入操作,因此没有用于进行荧光诊断的多余的手,所以脚踏开关是有效的。

[0116] CPU 5g 的荧光分析对象是如前所述的熄灭照明时从受光用光纤 10 取入的光,CPU 5g 对荧光分析对象的缩小根据来自操作输入装置 7 的操作信号来进行。

[0117] [使用顺序]

[0118] 按照使用本内窥镜系统进行荧光诊断时的使用顺序重新进行说明。

[0119] 首先,使内藏于内窥镜本体 1 的照明 1b 的光源亮灯,把内窥镜本体 1 向体内插入,当前端部(拍摄照相机安装部)到达了要进行荧光诊断的位置时,把探针 4 插入内窥镜通路 1c 使其到达所述位置。

[0120] 接着,使内藏于内窥镜本体 1 的照明 1b 的光源熄灭。这是由于若点亮照明就干扰荧光诊断的缘故。由于照明 1b 熄灭,所以内窥镜图像消隐(ブラックアウト),在内窥镜显示监视器 3 和显示监视器 6 上均没有任何显示。

[0121] 在此,通过操作输入装置 7 的脚踏开关,使照明用光源 5c 点亮,从探针 4 的前端照明患部。

[0122] 于是,在内窥镜显示监视器 3 和显示监视器 6 上再次显示图像,操作者通过内窥镜显示监视器 3 和显示监视器 6 可以看到内窥镜图像,从而能够与通常的内窥镜同样地使用。

[0123] 需要说明的是,在本实施例中,进行荧光诊断的部位与通过内窥镜得到的范围广的图像相比,是接近非常小的点的狭窄的区域。因此,能够把握通过探针 4 可观察的部位与内窥镜图像内的哪个部位相对应。于是,如上所述,通过在探针后端部(与基础单元连接的一侧)的一部分上设置标记或挡块等,能够唯一地确定插入的长度。然后,通过把电子照相机的位置、方向、视野范围以及探针的投光受光用光学系统的位置、方向设定成适当的位置关系等,预先建立对内窥镜图像的规定位置,优选为内窥镜图像的大致中央部进行荧光观察的关系,从而对操作者或诊断者能够提供方便性高的环境。

[0124] 接着,在开始进行荧光诊断时,再次进行脚踏开关的操作。

[0125] 于是,CPU5g 发出指示,把可动光圈 5d 关闭或者把照明用光源的电源切断,从而使内藏于探针 4 的照明熄灭。在此,把照明熄灭前的图像预先存储在基础单元 5 内的存储装置中。

[0126] 接着,释放激发用光源的光程,经由投光用光纤 9 的导光路把激发光投光,向体内组织(管腔)照射。于是,体内组织根据其状态发出荧光。

[0127] 经由受光用光纤 10 的导光路接收该荧光,并向光谱仪 5b 导光。

[0128] 通过光谱仪 5b 和 CPU 5g 分析该荧光并判断组织的状态。

[0129] 然后,在将探针 4 的照明熄灭之前取得并置于基础单元 5 内的内窥镜图像上迭加荧光诊断结果,进行图像处理,显示在与基础单元 5 连接的显示监视器 6 中。

[0130] 这样一来,即使在荧光诊断时,也可在基础单元 5 侧的显示监视器 6 中显示内窥镜图像和反映荧光诊断结果的图像,所以对于操作者而言成为非常便利的诊断工具。

[0131] [探针前端部结构之一]

[0132] 接着,参照图 3A、图 3B、图 3C 说明探针 4 前端部的方式。

[0133] 如图 3A、图 3B 所示,在投光用光纤 9 和受光用光纤 10 的前端侧具有对激发光和放射光进行导光的导光透镜 12a、12b。需要说明的是,在图 3A、图 3B、图 3C 中,把光纤 9、10 描绘得非常粗,而未图示照明机构的结构。

[0134] 导光透镜 12a 是聚光透镜,导光透镜 12b 是准直透镜。

[0135] 探针 4 具有形成其外周壁的不透水性软管 4a。对导光透镜 12a、12b 与管 4a 之间通过粘接、熔接等进行水密处理,由此软管 4a 的前端开口具有利用导光透镜 12a、12b 进行防水密封的结构。作为密封部件,也可以代替导光透镜 12a、12b 使用罩部件。

[0136] 在图 3C 所示的结构中,不具有所述的导光透镜,在探针 4 的前端露出投光用光纤 9 和受光用光纤 10 的前端面。这时,投光用光纤 9 及受光用光纤 10 的前端部与软管 4a 之间经由用树脂材料等填埋等处理进行防水密封。

[0137] [照明机构的变形例]

[0138] 作为探针 4 所具有的照明机构,也可以代替上述结构,应用发光二极管。这时,在探针 4 的前端部配置发光二极管,把发光二极管的电源配线沿着长度方向插入探针 4 内部向基础单元 5 引导,并与设置在基础单元 5 中的电源连接。如果使用发光二极管,则与使用光纤导光的情况相比,尺寸稍微变大,但与使用荧光灯等光源的情况相比,能够缩小尺寸。

[0139] 此外,作为照明机构,也可以使用发出白色荧光的发光物质片。这时,如图 4A、图 4B 所示,在探针 4 的前端部配置发光物质片 13。如图 4A 所示,作为用于使发光物质片 13 发光而向发光物质片 13 照射激发光的机构,能够应用把来自光源 14 的激发光向发光物质片 13 导光的光纤 15,并且如图 4B 所示,能够应用与发光物质片 13 邻接配置的发光二极管 16。光源 14 配置在基础单元 5 中。发光二极管 16 的电源配线 17 沿着长度方向插入探针 4 内部向基础单元 5 引导,并与设置在基础单元 5 中的电源 18 连接。这样,通过把发光性物质配置在探针前端,能够避免探针前端变大。

[0140] [探针前端部结构之二]

[0141] 下面说明配置并保持投光用光纤 9、受光用光纤 10 和照明光导光用光纤 11 的方式。

[0142] 如图 5A 所示,为了保持这些光纤而共用保持部件 19。保持部件 19 也能够应用在照明光导光用光纤 11 为上述的把来自光源 14 的激发光向发光物质片 13 导光的光纤 15 的情况。

[0143] 如图 5A、图 5B 所示,照明光导光用光纤 11 嵌入并卡止在形成于保持部件 19 外周的缺口部 19a。需要说明的是,为了便于理解,在图 5A 中对于一部分照明光导光用光纤表示了安装前的状态(这一点在后述的图 7A、图 8A、图 13B 中也是一样的)。作为保持部件,还能够应用图 6 所示的保持部件 20。在保持部件 20 中保持光纤 11 的缺口部 20a 形成为锥状。在图 6 中表示了仅设置一个缺口部 20a 的例子,但是可根据必要设置数量。

[0144] 把投光用光纤 9 和受光用光纤 10 插入形成在保持部件 19、20 的通孔并使其卡止。

[0145] 也可以把光纤 11、15 插入形成在保持部件的通孔并使其卡止。

[0146] 在图 5A、图 5B 所示的结构中,照明光导光用光纤 11 为了使所导光的照明光向导光透镜 21 的外周部射入,把其出光端朝向导光透镜 21 的外周部抵接配置。图 5B 示意性地表示光纤与透镜固定的样子(图 7B、图 8B、图 9、图 10 同样地记载有示意图)。适当地使用接着剂等进行固定。

[0147] 在图 7A、图 7B 所示的结构中,在导光透镜 22 的有效直径外形成有凸缘部 22a。照明光导光用光纤 11 为了使所导光的照明光向凸缘部 22a 射入,把其出光端与凸缘部 22a 相对配置。在凸缘部 22a 形成使照明光扩散的扩散部,也可以使照明光导光用光纤 11 的出光端与凸缘部 22a 抵接,或者把使照明光扩散的扩散板配置成夹在凸缘部 22a 与照明光导光用光纤 11 的出光端之间而相互抵接。适当地使用接着剂等进行固定。

[0148] 在图 8A、图 8B 所示的结构中,在导光透镜 23 的有效直径外形成有凸缘部 23a。在凸缘部 23a 形成有圆周状的周槽 23b。把照明光导光用光纤 11 的出光端配置成向周槽 23b 插入。适当地使用接着剂等进行固定。

[0149] 在图 9 所示的结构中应用导光透镜 24。在导光透镜 24 的有效直径外形成有凸缘部 24a。在凸缘部 24a 形成有槽 24b。作为槽 24b 的外侧面,形成有倾斜面 24c。把照明光导光用光纤 11 的出光端与倾斜面 24c 对接配置。由此,照明光导光用光纤 11 的出光端被配置成向外倾斜。与照明光导光用光纤 11 的出光端相对的凸缘部 24a 的相对面是倾斜面 24c,倾斜面 24c 的法线方向向内倾斜。

[0150] 在图 10、图 11A、图 11B 所示的结构中应用导光透镜 25。在导光透镜 25 的有效直径外形成有凸缘部 25a。在凸缘部 25a 形成有照明用透镜 25b。照明用透镜 25b 被设置成与每一根照明光导光用光纤 11 对应。照明光导光用光纤 11 的出光端与凸缘部 25a 抵接。照明用透镜 25b 由凹面形成,从照明光导光用光纤 11 向凸缘部 25a 射入的照明光的照射角被照明用透镜 25b 扩大。在图 11A 中,用 25c 表示从照明用透镜 25b 射出的照明光。

[0151] 如图 11A、图 11B 所示,设置有多个照明用透镜 25b,以便能够与多个照明光导光用光纤 11 对应。多个照明用透镜 25b 的光轴被配置在同心圆上。

[0152] 代替图 11A、图 11B 所示的导光透镜 25,也可以应用图 12A、图 12B 所示的导光透镜 26。在导光透镜 26 的有效直径外形成有凸缘部 26a。在凸缘部 26a 形成有照明用透镜 26b。照明用透镜 26b 被设置成与每一根照明光导光用光纤 11 对应。与图 10 同样地照明光导光用光纤 11 的出光端与凸缘部 26a 抵接。照明用透镜 26b 由凸面形成,从照明光导光用光纤 11 向凸缘部 26a 射入的照明光被聚光后照射角扩大。在图 12A 中,用 26c 表示从照

明用透镜 26b 射出的照明光。

[0153] 在图 13A、图 13B 所示的结构中应用导光透镜 27。导光透镜 27 的外形形成为相对圆形缺损一部分的 D 形,构成照明机构的电气配线和光纤通过相当于该缺损部的空间。图 13A、图 13B 表示使照明光导光用光纤 11 通过的结构。需要说明的是,应用保持光纤 9、10、11 的保持部件 28、29。如图 13A 所示,保持部件 28 采用使光纤 9、10、11 贯通并保持的方式。如图 13B 所示,保持部件 29 采用使光纤 9、10 贯通并保持且使光纤 11 与形成在外周部的缺口 29a 嵌合并保持的方式。在代替照明光导光用光纤 11 把发光二极管配置在探针 4 前端部的情况下,能够使电气配线通过相当于 D 形导光透镜 27 的缺损部的空间。

[0154] 可以应用各自独立的照明用透镜。如图 14 所示,能够应用照明用透镜 30。照明用透镜 30 与每一根照明光导光用光纤 11 对应,它是使照明光导光用光纤 11 所导光的照明光扩散的透镜,被设置成各自独立的零件。即,照明用透镜 30 在不是作为对激发光及其返回光进行导光的导光透镜的一部分形成并且被设置多个的情况下,被设置成相互不同的零件。为了固定照明光导光用光纤 11 与照明用透镜 30,使用保持部件 31。保持部件 31 由氧化锆制成,在光纤 11 用的插入孔 31a 前端内侧,形成有卡止照明用透镜 30 的前端周边缘的卡止部 31b。例如,在把照明用透镜 30 投入插入孔 31a 后,向插入孔 31a 内填充或者向照明光导光用光纤 11 的前端涂布接着剂,并且把照明光导光用光纤 11 向插入孔 31a 内插入,由此把照明光导光用光纤 11、照明用透镜 30 和保持部件 31 相互粘接固定,从而组装在一起。

[0155] 代替图 14 所示的照明用透镜 30,能够应用图 15 所示的球透镜 32。针对一根照明光导光用光纤 11,照明用透镜由多个球透镜构成。球透镜 32 的大小可以不同。

[0156] 例如,在保持部件 31 的插入孔 31a 中设置防止球透镜脱落的盖部件 33 后,填充球透镜 32 和接着剂,然后把照明光导光用光纤 11 向插入孔 31a 内插入,由此把照明光导光用光纤 11、球透镜 32 和保持部件 31 相互粘接固定,从而组装在一起。

[0157] 需要说明的是,不限于图 14、图 15 所示的结构,也可以设置投光用光纤 9 和受光用光纤 10 用的导光透镜,也可以使投光用光纤 9 和受光用光纤 10 向前端突出。

[0158] [探针前端部结构之三]

[0159] 在图 16 所示的结构中,探针 4 具有 :在其前端附设的防污罩 35 和导光透镜 34。如图 16 所示,在投光用光纤 9 和受光用光纤 10 的前端侧设置有导光透镜 34。从投光用光纤 9 射出的激发光 34a 透过防污罩 35 在防污罩 35 的前端面或前侧面的前端侧汇聚成焦点。

[0160] 包含有效直径外的凸缘部的导光透镜 34 整体内装在防污罩 35 的后端上,通过使防污罩 35 的后端与软管 4a 的前端接合而防止密封。

[0161] 导光透镜 34 是相对圆形具有缺损部的 D 形。照明光导光用光纤 11、11、... 插入相当于导光透镜 34 的缺损部的空间 34b,比投光用光纤 9 和受光用光纤 10 还向前端方向延伸的前端部插入并保持在形成于防污罩 35 的保持孔 35a。代替空间 34b,也可以应用图 17A 所示的槽 36b。在图 17A、图 17B 所示的结构中能够应用导光透镜 36 和防污罩 37。在图 16 所示的防污罩 35 中,保持照明光导光用光纤 11、11、... 前端部的保持孔 35a 一体地偏离存在于一侧,但在图 17A、图 17B 所示的防污罩 37 中,个别地保持照明光导光用光纤 11 的保持孔 37a 以大致均等的间隔配置在圆周上。与此相配合,导光透镜 36 的凸缘部的槽 36b、36b、... 也以大致均等的间隔配置在圆周上。当然,也可以把该槽 36b 替换成通孔。

[0162] 在图 16、图 17A、图 17B 所示的结构中,相对探针 4 的中心轴偏离设置了投光用光

纤 9、受光用光纤 10 和它们前端侧的导光透镜,但也可以如图 18 所示那样配置在中心。

[0163] 在图 18 所示的结构中应用导光透镜 38、保持部件 39 和防污罩 40。各照明光导光用光纤 11 嵌合并保持在设置于保持部件 39 的外周部的槽 39a 中。

[0164] [多腔管的应用]

[0165] 如图 19 所示,作为探针 4 的最外层,也可以应用多腔管 41。图 19 表示与防污罩 37 组合的例子,但是多腔管 41 与其他结构的组合并不限于此,所有的组合都成为可能。

[0166] 多腔管 41 具有不透水性,形成有在长度方向上连通的孔 41a。孔 41a 的前端开口朝向探针前端方向开口。与孔 41a 的后端开口连通而设置有液体注入器的接收口(未图示)。把填充了标记液的注射器向该接收口插入,能够从孔 41a 的前端开口喷出标记液。作为标记液,使用适合于活体的染料。

[0167] 因此,能够根据诊断结果标记食道、胃的内壁等中的对象部位。拔出探针 4 后,将钳子插入内窥镜通路 1c,采集组织并进行活体检查,如果可能,也能够进行切除等处置。

[0168] 需要说明的是,作为标记方法,也可以利用从光纤 42 射出的激光烧灼微小的活体。作为光纤 42 的配置路径,也可以使用上述照明光导光用光纤 11 的配置路径,也可以使用多腔管 41 的孔 41a。

[0169] [光纤等的其他方式]

[0170] 如图 20A 所示,也可以把照明光导光用光纤 11 的射出端面相对轴向垂直地形成,如图 20B 所示,也可以把照明光导光用光纤 11 的射出端面相对轴向倾斜地形成。在图 20A 所示的光纤 11 中射出的光 11a 与光纤 11 同轴地行进,但在图 20B 所示的光纤 11 中射出的光 11b 相对光纤 11a 的轴倾斜地行进。通过这样对来自光纤 11 的射出光进行定向,能够形成良好的照明范围。

[0171] 如图 21 所示,在照明光导光用光纤 11 的射出端面上,通过粘接等把小型的凹透镜 43、凸透镜 44 等各种透镜固定也是有效的。由此能够形成良好的照明范围。

[0172] 在使用多个照明光导光用光纤 11 的情况下,为了防止因其射出端面形成时的不均匀引起的照射光的不均匀,如图 22A、图 22B 所示,把所使用的多根照明光导光用光纤 11、11、... 固定成束,通过一并进行研磨加工,使射出端面对齐成同一面 11c 是有效的。特别是,在如图 22B 所示那样捻合固定之后进行研磨加工,能够得到更加均匀的射出端面。

[0173] [透镜和光纤的保持方式]

[0174] 在此,补充透镜和光纤的保持方式。

[0175] 上述的所有透镜能够成为在此要说明的透镜的固定结构和固定方法的对象。

[0176] 由于上述的透镜是接收被光纤导光的光或者把接收的光向光纤导光的透镜,所以需要精确地定位固定在光纤上。

[0177] 因此,采用通过一个或者多个零件将该光纤和该透镜相互固定的结构。

[0178] 例如,在图 17A、图 17B 所示的结构中,在投光用光纤 9 和受光用光纤 10 的前端侧设置有导光透镜 36。

[0179] 如图 17A、图 17B 所示,把投光用光纤 9 和受光用光纤 10 直接地由套环 50 保持。如图 17B 所示,套环 50 插入并固定在保持架 51 后端部的孔部。在保持架 51 的前端部内固定有导光透镜 36。

[0180] 因此,在具有该结构的情况下,通过套环 50 和保持架 51 来相互固定光纤 9、10 和

导光透镜 36。

[0181] 防污罩 37 与保持架 51 的前端部连结固定。

[0182] 保持架 51 采用把液晶聚合物等具有活体适合性的原材料通过注塑成型形成的部件,该保持架 51 在保持照明光导光用光纤 11 的同时保持套环 50,该套环 50 保持投光用光纤 9 和受光用光纤 10。为了将照明光导光用光纤 11 和套环 50 固定在保持架 51 上,能够应用具有活体适合性的接着剂。

[0183] 如上所述,通过应用套环 50 和保持架 51 来构成探针前端部,即使由于光学设计变更、成本下降等主要原因导致光纤 9、10 规格产生变更,只要套环 50 的外形(至少外径)不改变,就能够容易应对。

[0184] 另外,虽然把套环 50 插入并固定在保持架 51 后端部的孔部,但是,通过把套环 50 嵌入该孔部,并使套环 50 的前端与该孔部的底部对接来进行定位,能够极力降低组装精度的偏差。

[0185] 需要说明的是,也可以把导光透镜 36 固定在防污套 37 内,由此通过防污罩 37、保持架 51、套环 50 相对光纤 9、10 固定导光透镜 36。在图 23 中表示与之相当的结构。在图 23 所示的结构中,保持架 60 保持照明光导光用光纤 11 的同时保持套环 50,该套环 50 保持投光用光纤 9 和受光用光纤 10。防污罩 61 与保持架 60 的前端部连结固定。在防污罩 61 内固定有导光透镜 62。

[0186] 在图 23 所示的组装结构中,优选下面的工序。

[0187] 组装防污罩 61 和透镜 62,对防污罩 61 和透镜 62 的组装体进行检查,该检查包括是否具有所期望的组装精度的检查项目。

[0188] 另外组装已保持有光纤 9、10 的套环 50、照明光导光用光纤 11 和保持架 60,对套环 50、照明光导光用光纤 11 和保持架 60 的组装体进行检查,该检查包括是否具有所期望的组装精度的检查项目。

[0189] 然后,通过连接保持架 60 和防污罩 61,把上述两个中间组装体对准并进行组装。对由此组装的组装体进一步进行检查,该检查包括是否具有所期望的组装精度的检查项目。

[0190] 通过以上的工序,能够效率和精度良好地构成探针。对于除具有图 23 所示结构以外结构的探针,也模仿上述工序,优选对每个中间组装体实施检查工序。

[0191] 在图 14 所示的结构中,对于照明光导光用光纤 11 与照明用透镜 30 的固定,应用保持部件 31。即,为了固定照明光导光用光纤 11 和照明用透镜 30 而夹在两者之间的零件是保持部件 31。

[0192] 如上所述,为了使透镜相对光纤精确地定位并固定,使用夹在光纤与透镜这两者之间的零件。在上述的透镜中,特别是对未图示其零件的透镜而言,为了固定光纤和透镜,优选使用夹在两者之间的零件,精确地确定两者的相对位置。

[0193] 关于将透镜固定在夹于该两者之间的零件的结构及其固定方法,在以下公开优选的实施例。

[0194] 首先,如图 24 所示的平凸透镜 70 那样,在透镜上设置由以透镜光轴为中心轴的圆筒面形成的周壁部 70c。

[0195] 在图 24 中,平凸透镜 70 包括:形成为半球状的凸面部 70a、与该凸面部 70a 相对而

形成为大致平面的平面部 70b、在该凸面部 70a 与平面部 70b 之间由以该透镜 70 的光轴为中心轴的圆筒面形成的周壁部 70c。平凸透镜 70 的原材料可以是树脂,也可以是玻璃。由于周壁部 70c 由以该透镜 70 的光轴为中心轴的圆筒面形成,所以能够利用周壁部 70c 机械地特定透镜 70 的光轴,利用这一点能够把透镜 70 的光轴精确地定位固定。

[0196] 通过设置周壁部 70c,能够把持周壁部 70c 来处理透镜 70,并且能够防止透镜面受损或者被弄脏,还能够使透镜 70 难于破损。

[0197] 下面,说明把以上的透镜 70 固定在图 25 所示的圆筒状部件 71 内的情况。

[0198] 在圆筒状部件 71 中第一中空部 71a 和第二中空部 71c 相互贯通。用符号 71b 表示第一中空部 71a 的外侧开口部,用符号 71c 表示第二中空部 71c 的外侧开口部。第一中空部 71a 的内径比第二中空部 71c 的内径大,两者之间的台阶作为保持透镜 70 的平面部 70b 周边缘部的透镜接收部 71e 发挥功能。而且,用于滴下接着剂的槽部 71f 形成在第一中空部 71a 的内周壁上。

[0199] 如上所述,作为固定透镜的零件,具有透镜固定用内部结构,该透镜固定用内部结构成为把内径较大的圆柱状空洞(相当于是第一中空部 71a)和内径较小的圆柱状空洞(相当于是第二中空部 71c)同轴地连接,并在圆周上设置有一周台阶。与圆筒状部件 71 的外部形状等其他结构无关。作为与圆筒状部件 71 相当的部件,能够应用上述的防污罩 61 等,外部形状等被设计成各种各样。

[0200] 从圆筒状部件 71 的大径侧开口部 71b 把透镜 70 插入在第一中空部 71a 内,使平凸透镜 70 的平面部 70b 周边缘部与透镜接收部 71e 抵接。

[0201] 如图 25 所示,上述槽部 71f 从开口部 71b 开始形成,但是形成至从透镜接收部 71e 向开口部 71b 侧离开的规定深度。如图 26 所示,当把平凸透镜 70 的平面部 70b 的周边缘部抵接放置在透镜接收部 71e 上时,槽部 71f 的内侧终端被配置在比周壁部 70c 的上端深,而比透镜接收部 71e 且比周壁部 70c 的下端浅的位置。这时,槽部 71f 的内侧终端位于周壁部 70c 的上端与下端的大致中间是恰当的。

[0202] 如上所述,在把透镜 70 配置在第一中空部 71a 内且定位在其中央的情况下,如图 27 所示,使接着剂分配器的喷嘴 72 接近槽部 71f 并排出接着剂 G,向槽部 71f 滴下规定量的接着剂 G。滴下的接着剂 G 均匀地流入并填充平凸透镜 70 的周壁部 70c 与圆筒状部件 71 的第一中空部 71a 的内周壁之间,由此把两者接合。通过设置周壁部 70c,增大被粘接的透镜 70 的表面面积,从而提高粘接性。

[0203] 接着剂 G 的滴下量优选为使接着剂 G 填充到周壁部 70c 的一半左右高度的量。之所以使用所述量,是因为如果接着剂 G 的量少,则粘接力低,在制品固体之间的粘接力方面容易产生偏差,在性能和质量方面不理想;如果接着剂 G 的量多,则接着剂 G 有可能附着在光学面(特别是凸面部 70a)上,而且由接着剂 G 的硬化引起的应力变大,有可能使透镜 70 产生变形。

[0204] 作为接着剂 G,以具有活体适合性为条件,能够使用热固化型、光固化型或者它们的混合型,填充后使用未图示的装置照射热或光,使接着剂 G 固化。

[0205] 需要说明的是,通过设置把滴下的接着剂 G 向接合部引导的槽部 71f,能够防止接着剂 G 的飞散。

[0206] 如果槽部 71f 延伸到透镜接收部 71e,则接着剂 G 有可能流到平凸透镜 70 的平面

部 70b。而且,有可能在接着剂 G 中产生气泡,固化外形不好看且结合不充分。因此,如图 26 所示,优选不使槽部 71f 延伸到透镜接收部 71e,而只延伸到平凸透镜 70 的周壁部 70c 的中间位置。

[0207] 而且,如果设置多个槽部 71f,则在从两个槽部 71f 流入的接着剂 G 汇合的部分有可能产生气泡,所以优选设置一个槽部 71f。

[0208] 在以上的实施例中,说明了光纤向观察对象部位照射激发光,并且接收由该激发光产生的荧光的内容,但是该光纤也可以接收由照射光产生的散射光或者拉曼散射光。在该情况下,也能够诊断活体组织的变性、癌等的疾患状态。

[0209] 在以上的实施例中,作为应用于保持光纤的保持部件材料,能够应用烧结氧化锆形成的具有活体适合性的材料,但是,只要是具有活体适合性的材料不限于此,即使使用树脂、金属等其他材料也没有问题。特别是,如果使用具有活体适合性的树脂材料,则能够精确地成型光纤保持部等的形状,因此优选该树脂材料。

[0210] 在以上说明的结构的基础上,也可以把用于清洗内窥镜本体 1 前端的机构设置在探针 4 上。为此,例如在基础单元 5 等中设置泵,把来自该泵的供液管通向探针 4,并与设置在探针 4 上的喷出口连通。优选把喷出口的喷出方向设定成侧方向、倾斜后方向等的适当角度,以便能够向内窥镜本体 1 的前端面喷射液体。

[0211] 工业实用性

[0212] 如上所述,为了进行医学诊断,本发明能够应用于观察活体组织。

[0213] 符号说明

[0214] 1 内窥镜本体, 1a 电子照相机, 1b 内窥镜本体的照明, 1c 内窥镜通路 1d 插入口, 1e 前端开口, 2 内窥镜信息处理器, 3 内窥镜显示监视器, 4 探针, 4a 软管, 5 基础单元, 6 显示监视器, 7 操作输入装置, 8a 图像信号线, 8b 图像信号线, 9 投光用光纤, 10 受光用光纤, 11 照明光导光用光纤, 12a 导光透镜, 12b 导光透镜, 13 发光物质片, 14 光源, 15 光纤, 16 发光二极管, 17 电源配线, 18 电源, 19 保持部件, 19a 缺口部, 20 保持部件, 20a 缺口部, 21 导光透镜, 22 导光透镜, 22a 凸缘部, 23 导光透镜, 23a 凸缘部, 23b 周槽, 24 导光透镜, 24a 凸缘部, 24b 槽, 24c 倾斜面, 25 导光透镜, 25a 凸缘部, 25b 照明用透镜, 26 导光透镜, 26a 凸缘部, 26b 照明用透镜, 27 导光透镜, 28 保持部件, 29 保持部件, 30 照明用透镜, 31 保持部件, 31a 插入孔, 31b 卡止部, 32 球透镜, 33 盖部件, 34 导光透镜, 34a 激发光, 34b 空间, 35 防污罩, 35a 保持孔, 36 导光透镜, 36b 槽, 37 防污罩, 37a 保持孔, 38 导光透镜, 39 保持部件, 39a 槽, 40 防污罩, 41 多腔管, 41a 孔, 42 光纤, 43 凹透镜, 44 凸透镜, 50 套环, 51 保持架, 60 保持架, 61 防污罩, 62 导光透镜, 70 平凸透镜, 71 圆筒状部件。

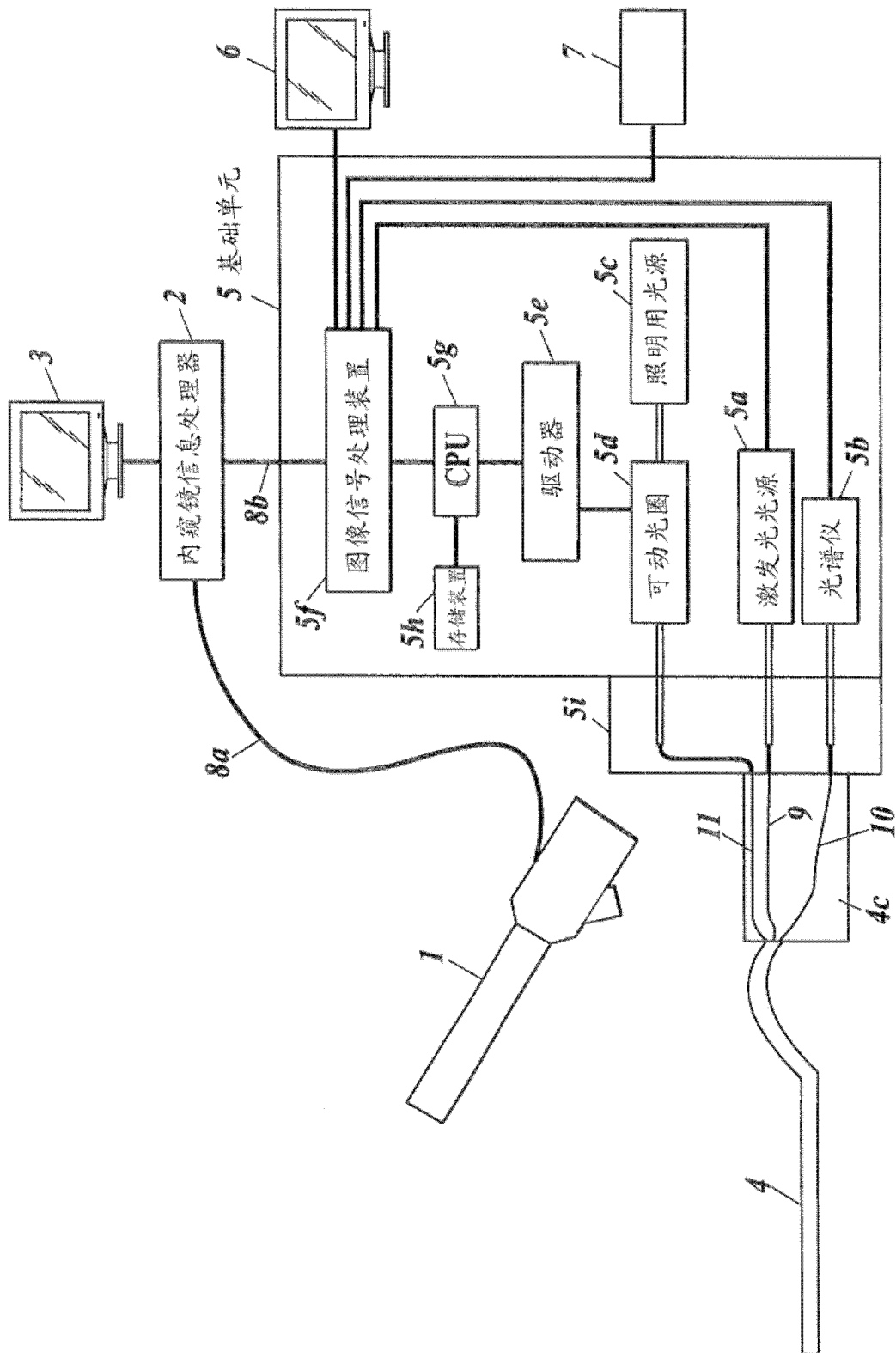


图 1

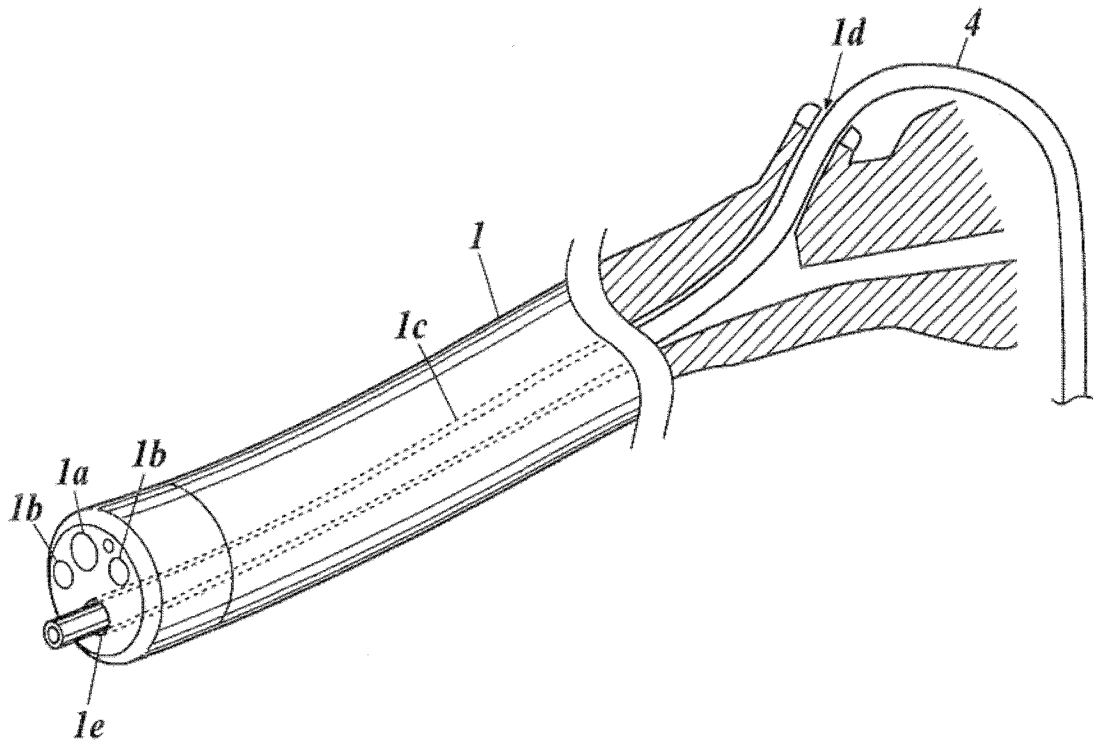


图 2

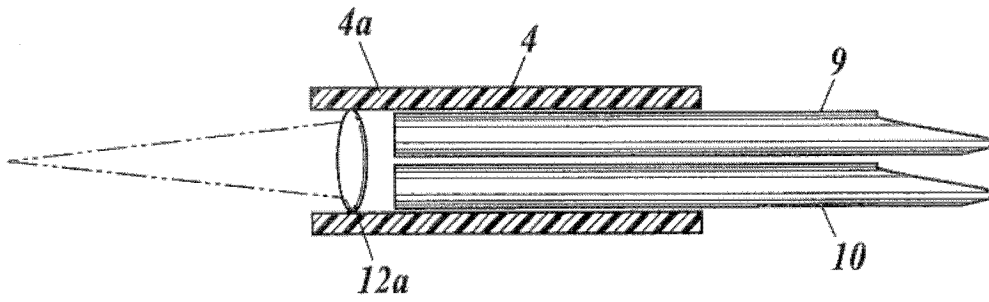


图 3A

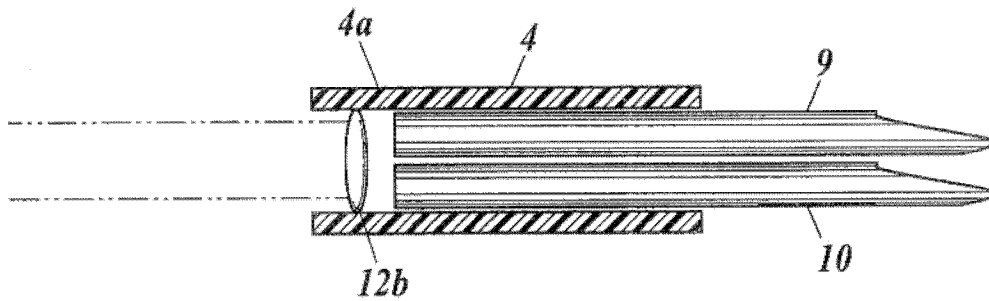


图 3B

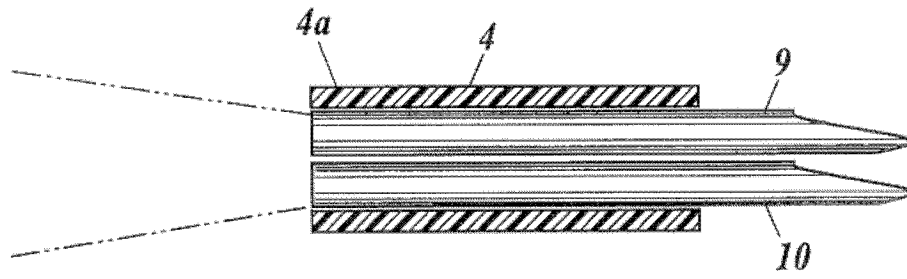


图 3C

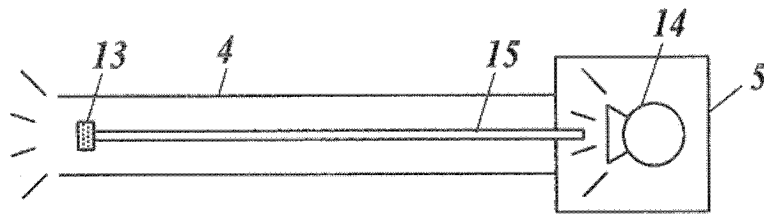


图 4A

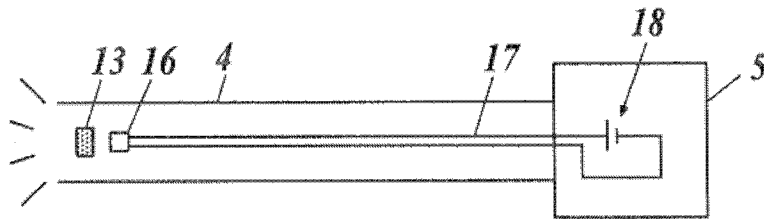


图 4B

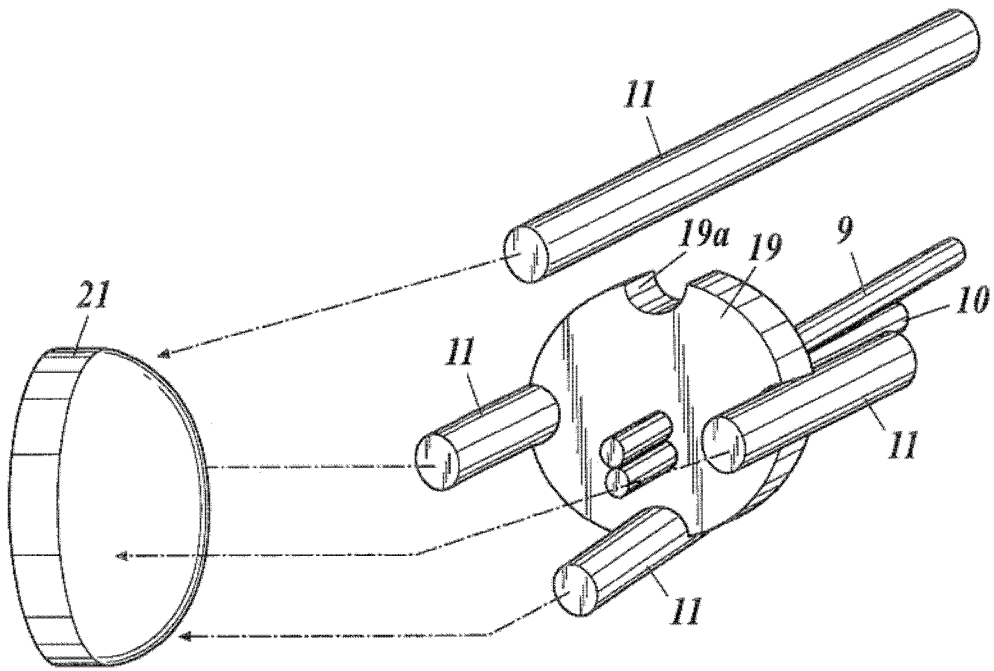


图 5A

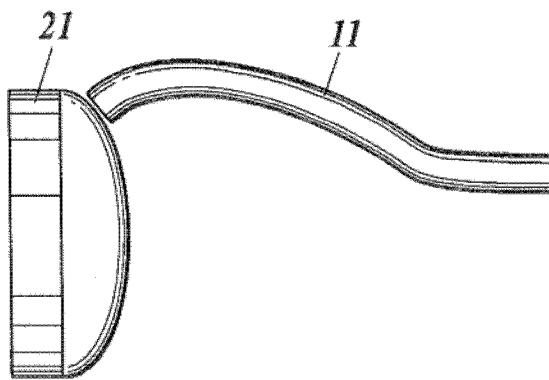


图 5B

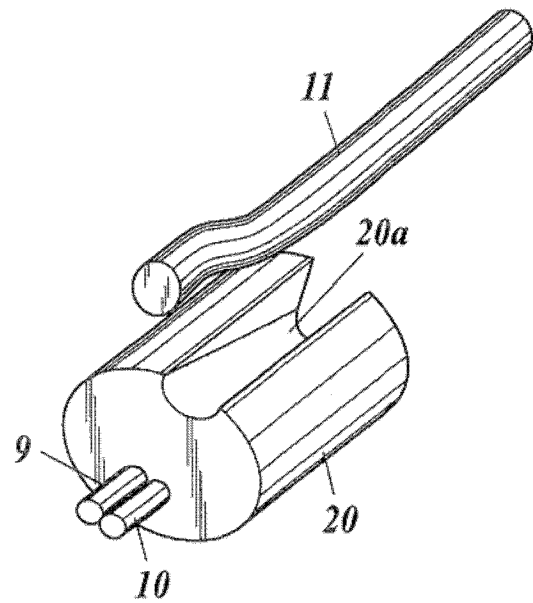


图 6

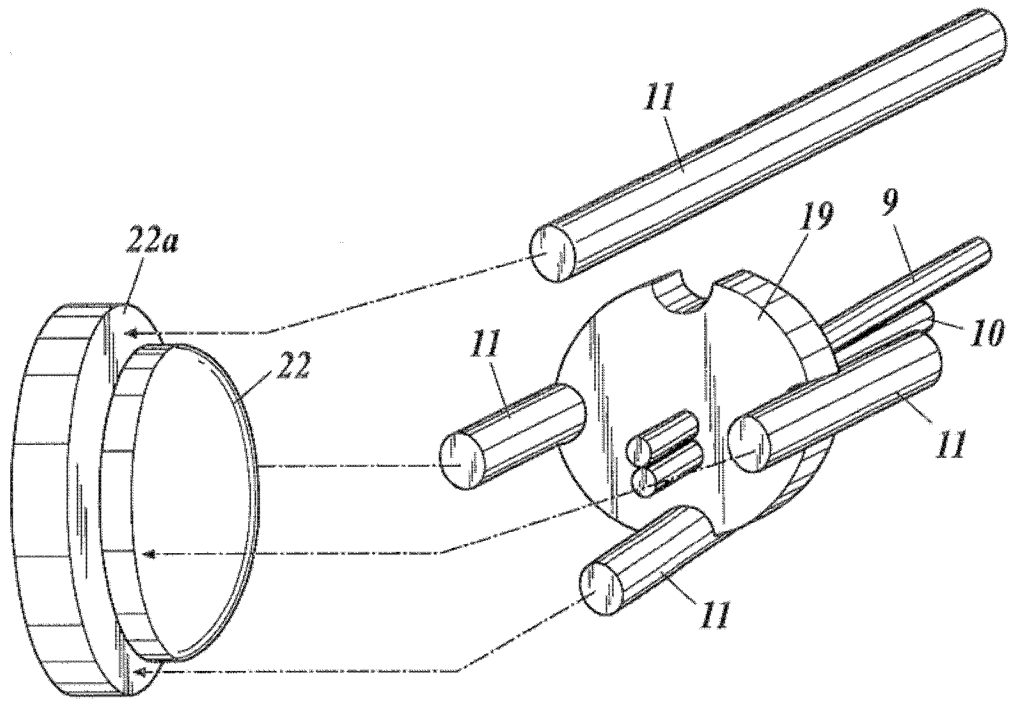


图 7A

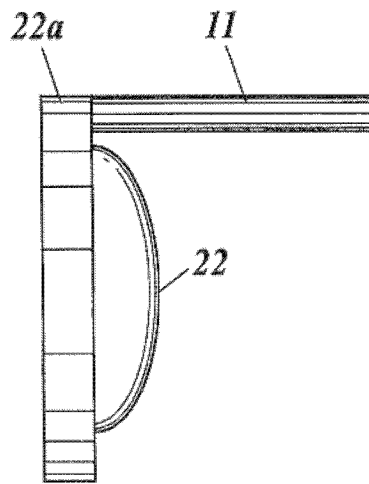


图 7B

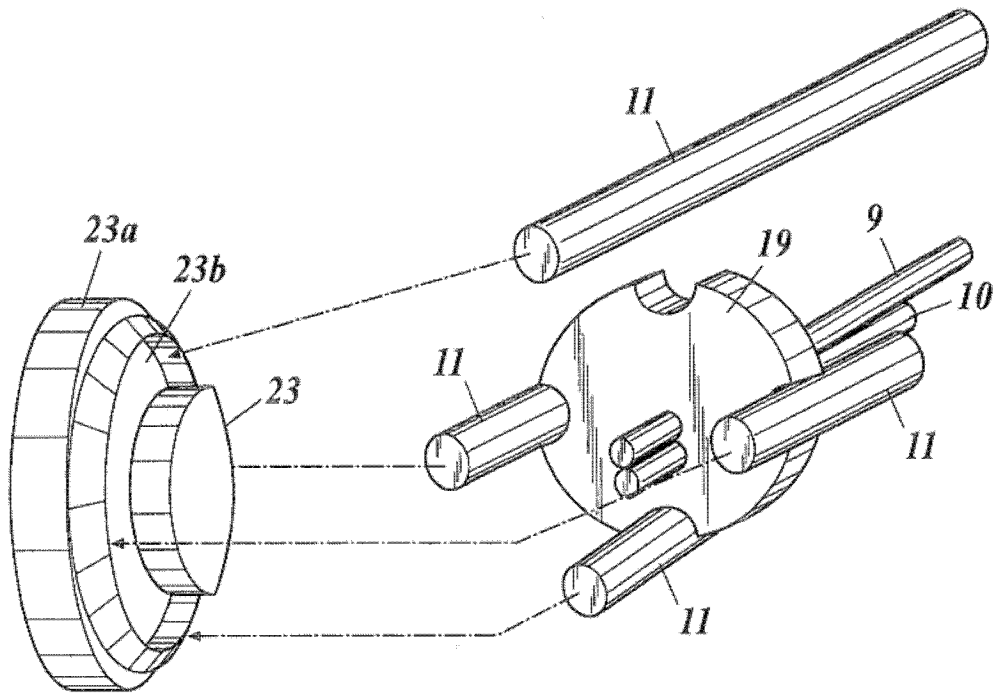


图 8A

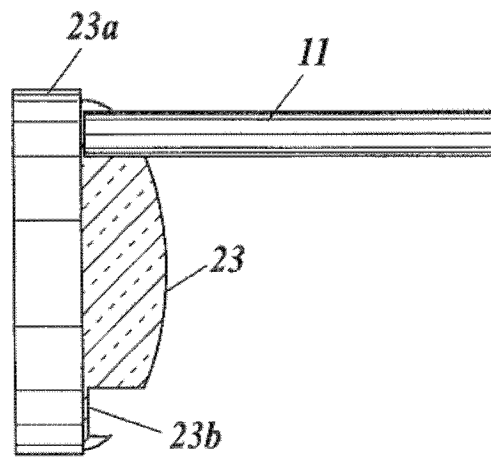


图 8B

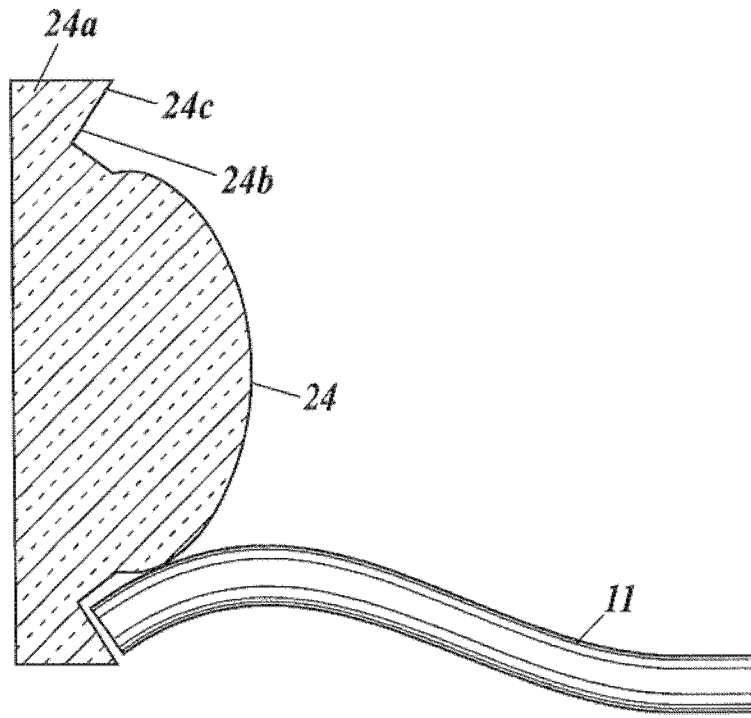


图 9

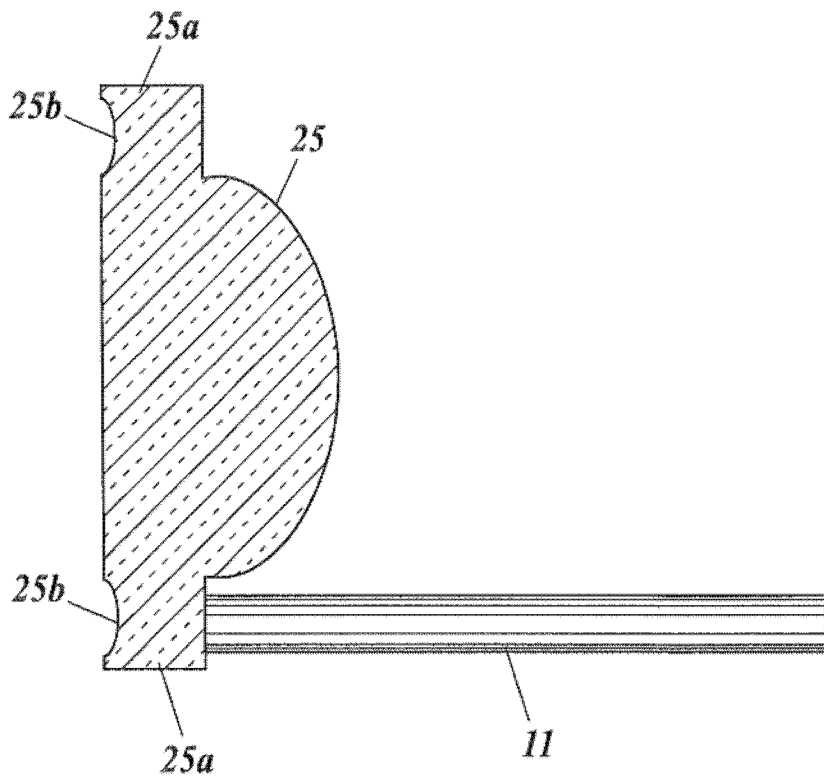


图 10

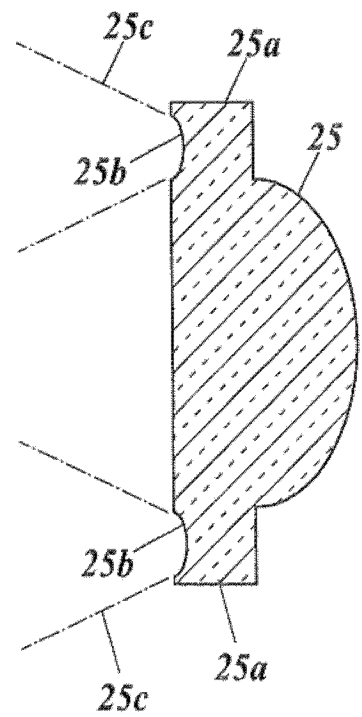


图 11A

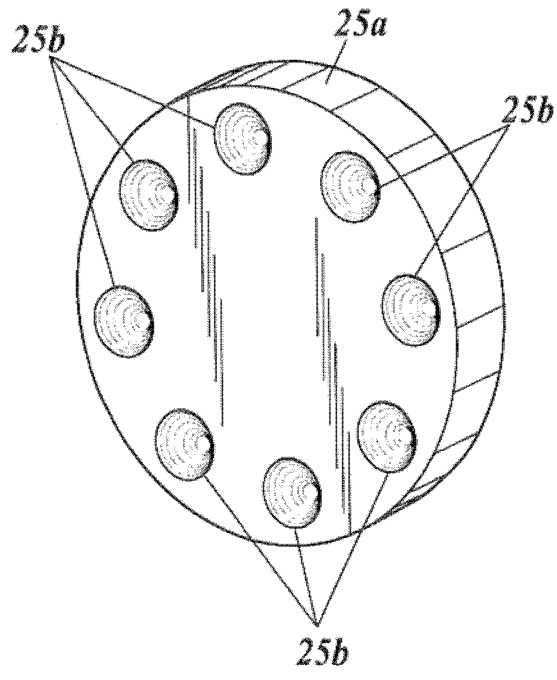


图 11B

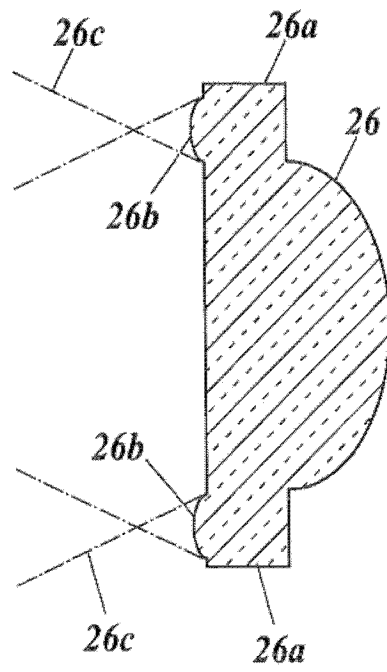


图 12A

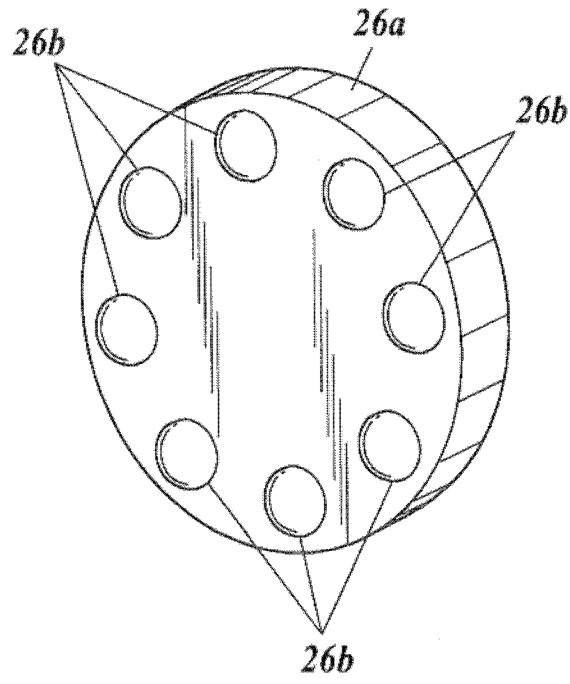


图 12B

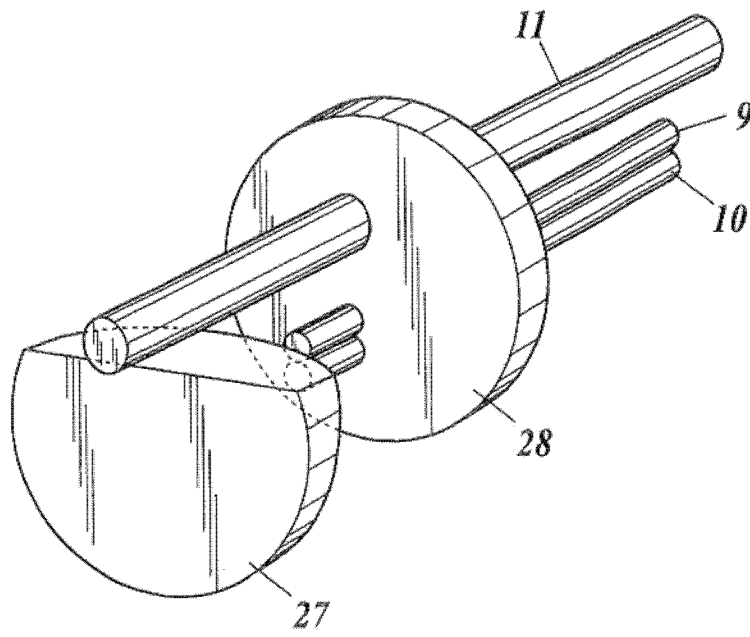


图 13A

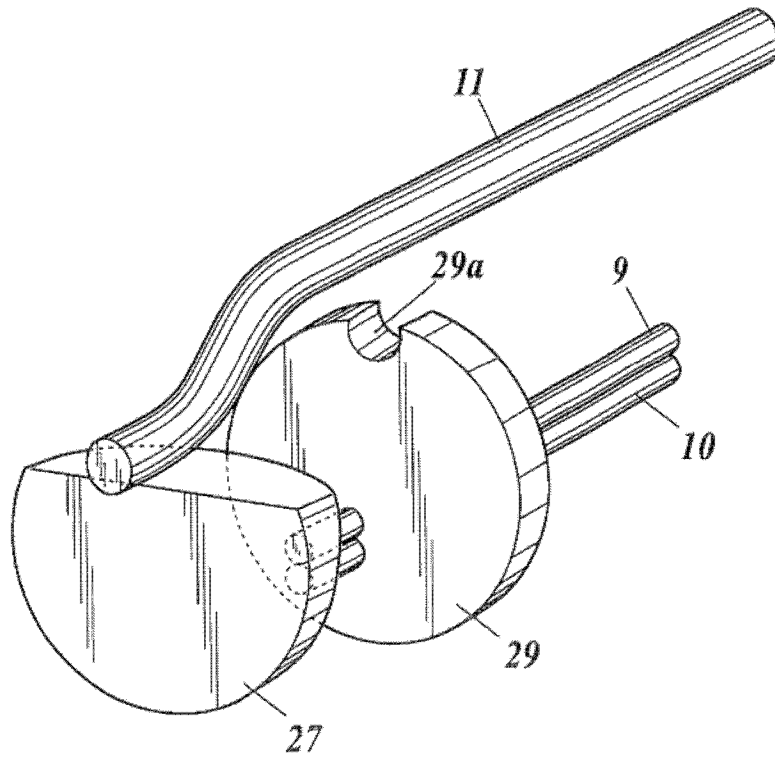


图 13B

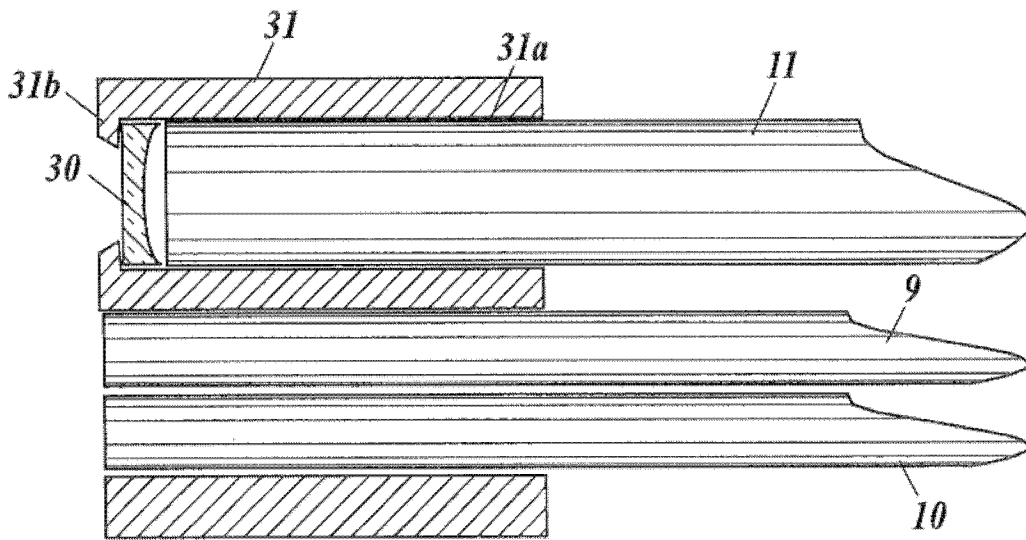


图 14

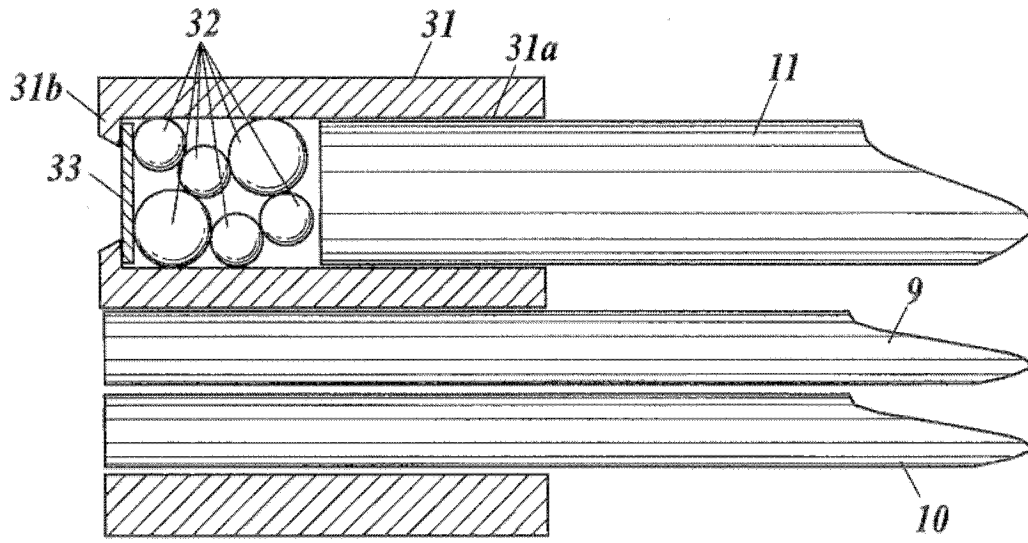


图 15

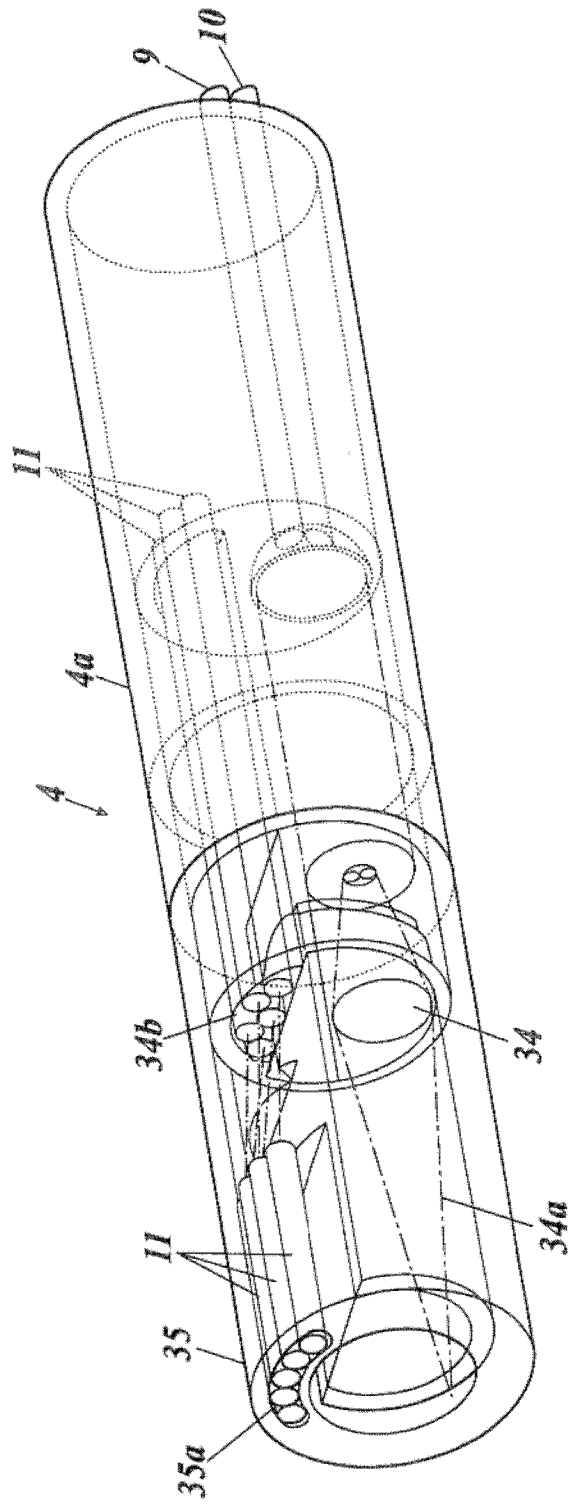


图 16

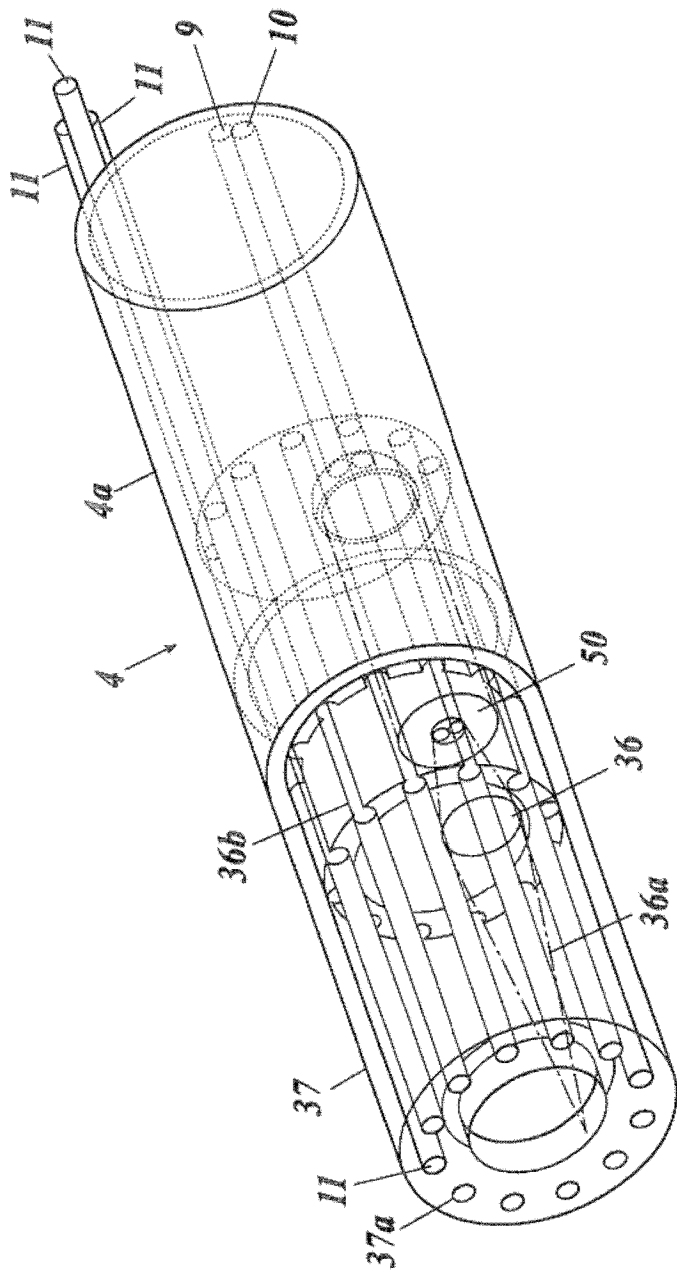


图 17A

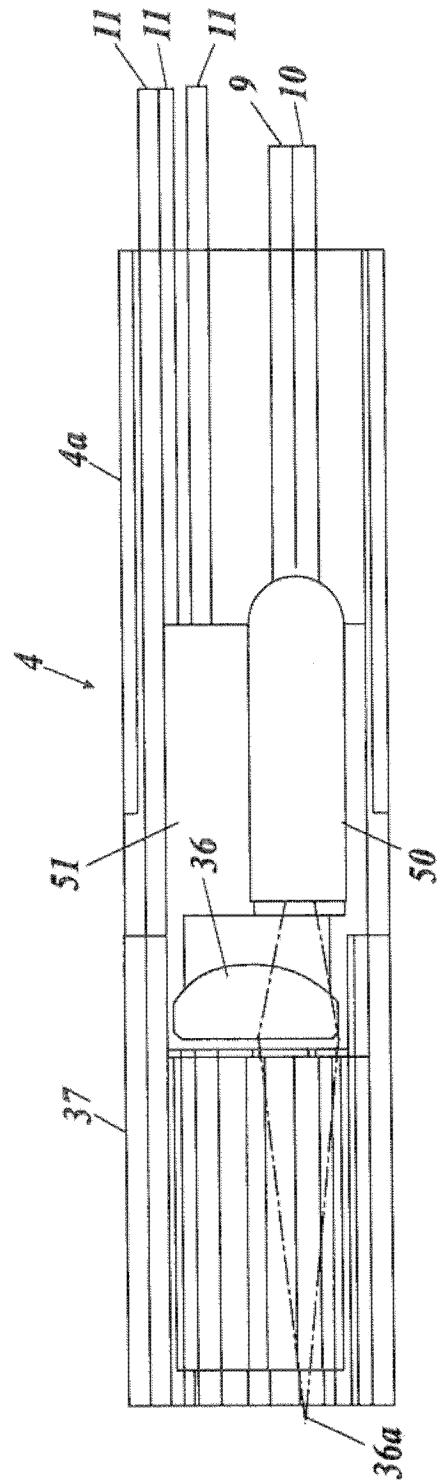


图 17B

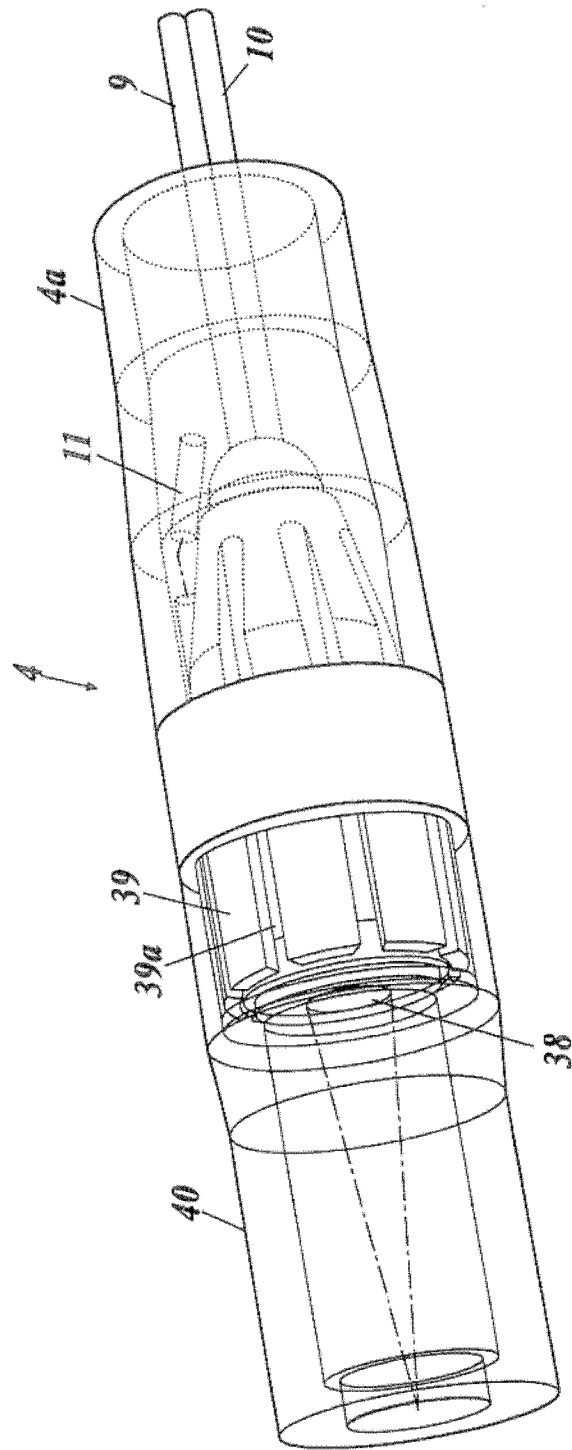


图 18

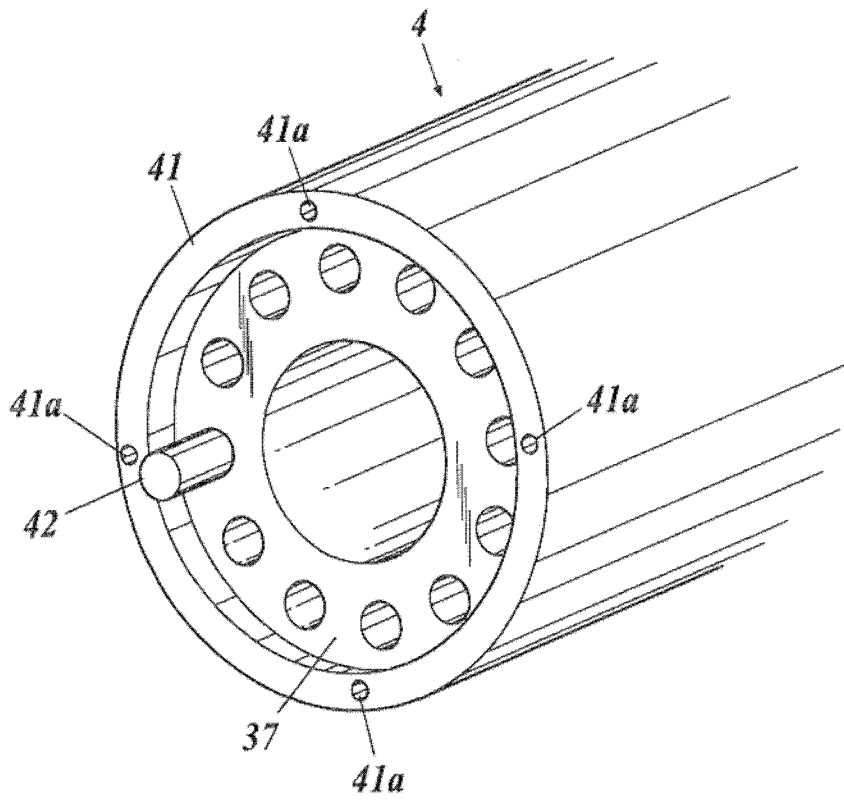


图 19



图 20A

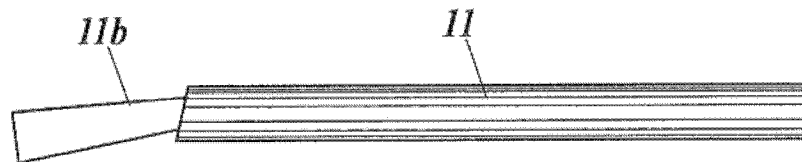


图 20B

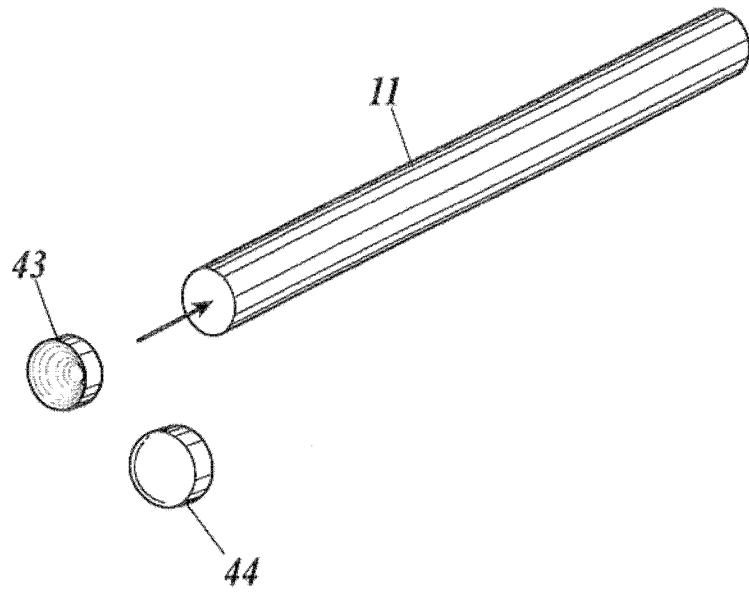


图 21

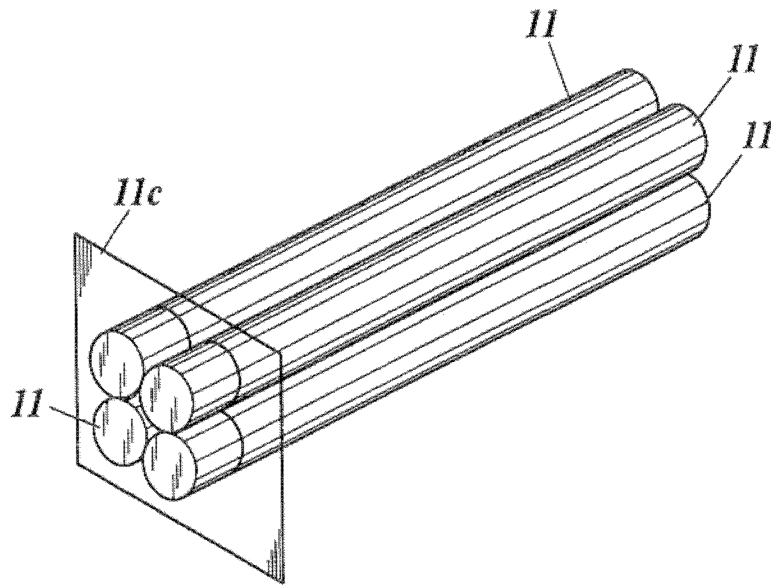


图 22A

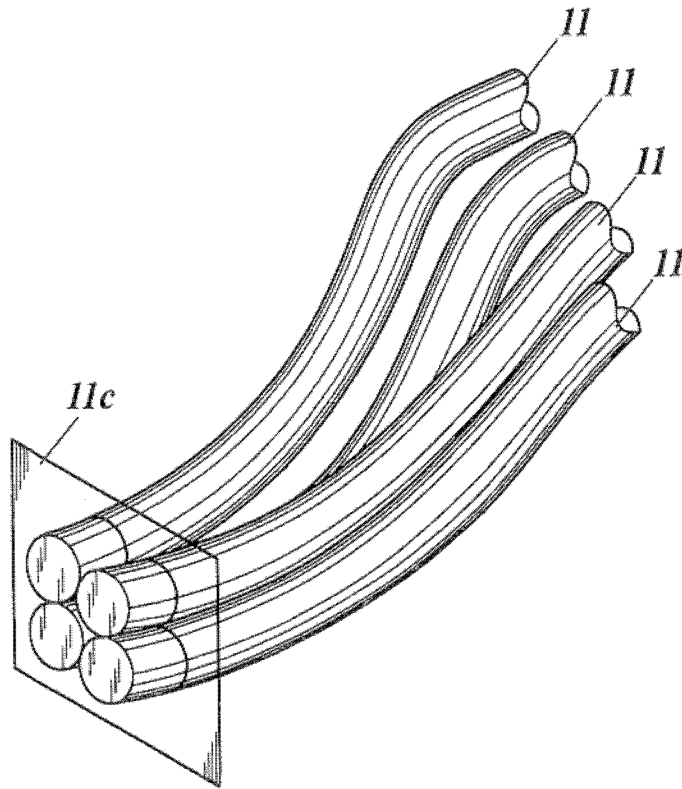


图 22B

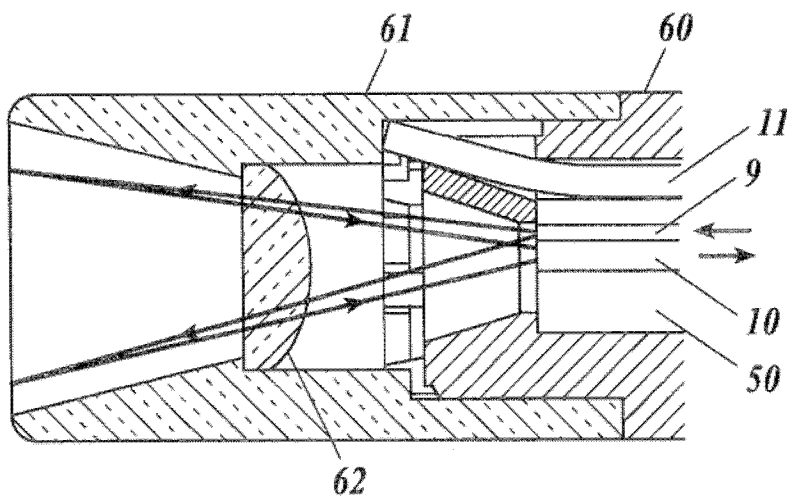


图 23

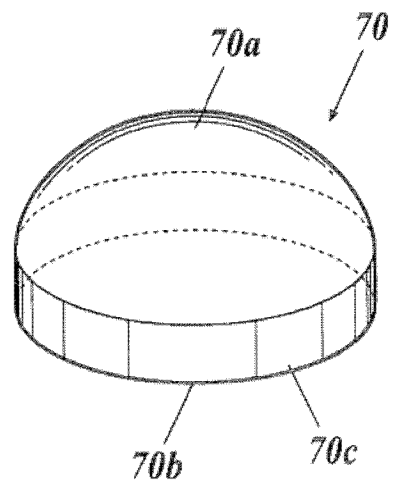


图 24

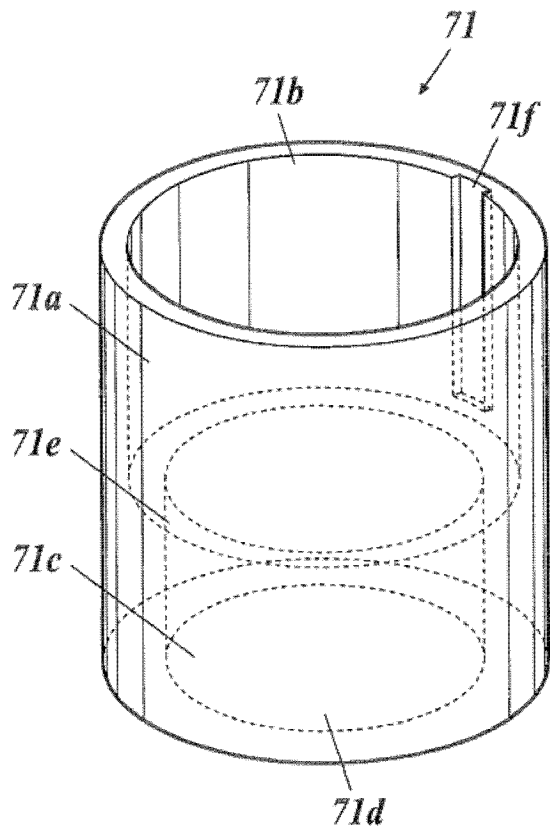


图 25

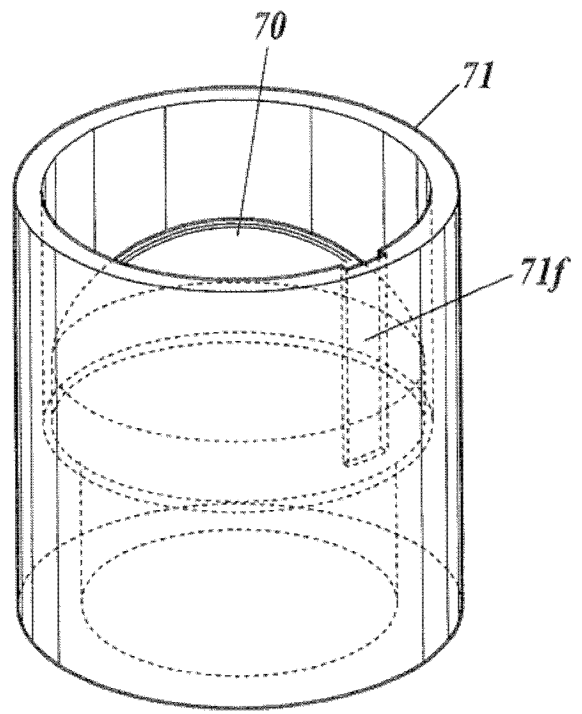


图 26

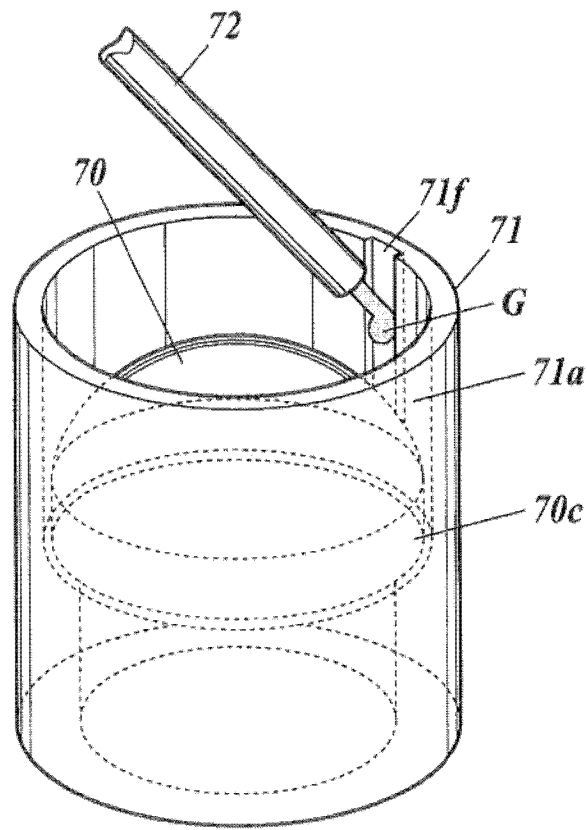


图 27

专利名称(译)	探针、诊断装置及其使用方法		
公开(公告)号	CN102469920A	公开(公告)日	2012-05-23
申请号	CN201180003052.9	申请日	2011-06-23
[标]申请(专利权)人(译)	柯尼卡美能达精密光学株式会社		
申请(专利权)人(译)	柯尼卡美能达精密光学株式会社		
当前申请(专利权)人(译)	柯尼卡美能达精密光学株式会社		
[标]发明人	大泽聪 夏野靖幸 藤原胜巳 新勇一		
发明人	大泽聪 夏野靖幸 藤原胜巳 新勇一		
IPC分类号	A61B1/00 G02B23/24 G02B23/26		
CPC分类号	G02B23/2469 A61B1/045 G02B23/26 A61B1/043 A61B1/0607 A61B1/0653 A61B1/0623 A61B1/06 A61B5/0084		
优先权	2010145296 2010-06-25 JP		
其他公开文献	CN102469920B		
外部链接	Espacenet SIPO		

摘要(译)

本发明公开了一种探针、诊断装置及其使用方法。探针(4)构成为至少具有投光用光纤(9)和受光用光纤(10)，将由投光用光纤导光的激发光向活体组织的观察对象部位照射，并由受光用光纤接收由激发光引起而从观察对象部位放射的放射光，还具有用于由内窥镜本体的拍摄机构进行拍摄的照明机构，作为该照明机构，可以采用配置在探针前端部的发光二极管、把来自照明用光源(5c)的照明光向探针前端部导光的照明光导光用光纤(11)、配置在探针的前端部并通过激发而发出白色荧光的发光物质片等。

