



(12)发明专利

(10)授权公告号 CN 102309308 B

(45)授权公告日 2016.12.14

(21)申请号 201110178727.5

(51)Int.Cl.

(22)申请日 2011.06.29

A61B 1/12(2006.01)

(65)同一申请的已公布的文献号
申请公布号 CN 102309308 A

审查员 王歆媛

(43)申请公布日 2012.01.11

(30)优先权数据

2010-147505 2010.06.29 JP

2010-159004 2010.07.13 JP

(73)专利权人 富士胶片株式会社
地址 日本国东京都

(72)发明人 内藤观 池田利幸

(74)专利代理机构 中科专利商标代理有限责任
公司 11021

代理人 杨静

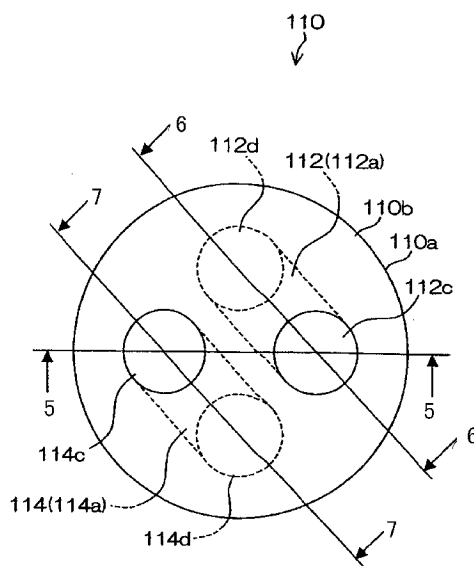
权利要求书2页 说明书21页 附图23页

(54)发明名称

供气供液设备

(57)摘要

本发明一种供气供液设备包括:设置在内窥镜的插入部分的远端部分中的第一流体管,且第一流体管用于供应第一流体;与第一流体管一起设置在内窥镜的插入部分的远端部分中的第二流体管,且第二流体管用于供应第二流体;和连接到第一流体管和第二流体管的合流管,合流管的中心轴线在与第一流体管和第二流体管的连接部分中相对于第一流体管的中心轴线和第二流体管的中心轴线中的至少任一个具有偏斜关系。



1. 一种供气供液设备,包括:

第一流体管,所述第一流体管设置在内窥镜的插入部分的远端部分中,所述第一流体管用于供应第一流体;

第二流体管,所述第二流体管与所述第一流体管一起设置在所述内窥镜的插入部分的远端部分中,所述第二流体管用于供应第二流体;和

合流管,所述合流管连接到所述第一流体管和所述第二流体管,所述合流管的中心轴线在与所述第一流体管和所述第二流体管的连接部分中相对于所述第一流体管的中心轴线和所述第二流体管的中心轴线中的至少一个具有偏斜关系,

其中所述偏斜关系包括三维相交的关系,并且

其中所述第一流体管的截面与所述第二流体管的截面在三维空间内没有重叠,

从开口侧看合流管的操作部分侧平坦表面有对应于第一流体管的一端部的孔部分和对应于第二流体管的一端部的孔部分,所述对应于第一流体管的一端部的孔部分和对应于第二流体管的一端部的孔部分被布置成沿左右方向成直线或沿倾斜方向成直线。

2. 根据权利要求1所述的供气供液设备,其中,所述第一流体管和所述第二流体管被放置成具有偏斜位置关系。

3. 根据权利要求1所述的供气供液设备,其中,所述第一流体管和所述第二流体管被放置成相互平行。

4. 根据权利要求1-3中任一项所述的供气供液设备,其中,所述第一流体管的中心轴线定位在上面的平面和所述第二流体管的中心轴线定位在上面的平面彼此平行。

5. 根据权利要求1-3中任一项所述的供气供液设备,其中,所述第一流体管的中心轴线定位在上面的平面和所述第二流体管的中心轴线定位在上面的平面彼此不平行。

6. 根据权利要求1-3中任一项所述的供气供液设备,其中,所述远端部分具有圆柱形形状,且所述远端部分的远端端面为大致圆形,并且

其中所述合流管形成为凹入部分,所述凹入部分包括在所述远端部分的远端端面上的开口并具有在大致平行于所述远端部分的中心轴线方向的方向上形成的大致圆柱形形状。

7. 根据权利要求6所述的供气供液设备,其中,所述合流管包括底部表面,与所述第一流体管的一个端部部分相对应的第一孔部分形成在所述底部表面上,以及与所述第二流体管的一个端部部分相对应的第二孔部分形成在所述底部表面上,并且

其中,所述第一孔部分和所述第二孔部分放置在穿过所述合流管的底部表面的中心的管上。

8. 根据权利要求6所述的供气供液设备,其中,所述第一流体管和所述第二流体管每一个都包括相对于所述远端部分的中心轴线方向倾斜地形成的倾斜部分,并且包括连接到与所述合流管的开口相对的底部表面的一个端部部分,以及

其中,所述第一流体管的倾斜部分和所述第二流体管的倾斜部分相对于所述远端部分的所述中心轴线方向在相反的方向上形成。

9. 根据权利要求8所述的供气供液设备,其中,所述第一流体管和所述第二流体管的水平部分分别与对应流体管的倾斜部分的一个端部部分连通,并且在大致平行于所述远端部分的中心轴线方向的方向上形成。

10. 根据权利要求9所述的供气供液设备,其中,所述第一流体管的水平部分包括与所

述第一流体管的倾斜部分连通的端部部分相对的相对端部部分,所述第一流体管的水平部分的所述相对端部部分连接到第一流体供应管,以及

其中,所述第二流体管的水平部分包括与所述第二流体管的倾斜部分连通的端部部分相对的相对端部部分,所述第二流体管的水平部分的所述相对端部部分连接到第二流体供应管。

11. 根据权利要求8所述的供气供液设备,其中所述第一流体管的倾斜部分包括连接到第一流体供应管的端部部分,以及

其中,所述第二流体管的倾斜部分包括连接到第二流体供应管的端部部分。

12. 根据权利要求11所述的供气供液设备,其中,所述第一流体供应管和所述第二流体供应管的每一个都包括弯曲结构,所述弯曲结构包括:

倾斜管部分,所述倾斜管部分具有与对应流体管的倾斜部分相对应的倾角;和

水平管部分,所述水平管部分沿与所述远端部分的中心轴线方向大致平行的方向延伸。

供气供液设备

技术领域

[0001] 本公开主题涉及一种供气供液设备,并且更具体地涉及一种为空气(气体)流动通道的供气管的结构和一种为清洗液流动通道的供液管的结构,空气(气体)和清洗液用于清洁内窥镜的观察窗和类似装置。

背景技术

[0002] 医用内窥镜和类似物在插入到身体内的插入部分的远端处设有照明窗和观察窗,通过观察窗由通过照明窗发出的照明光观察身体的内部。然而,如果诸如体液的污秽物质粘附到观察窗的表面,则身体内的观察区域就会受到限制,并且通过观察窗获得的观察图像的清晰度下降。

[0003] 因此,提供一种在插入部分插入到身体内的情况下清洗观察窗的观察窗清洁设备。该观察窗清洁设备朝向观察窗注入清洗液以将粘附物质冲洗掉,然后注入加压气体,从而清除附着于观察窗的表面的液滴。通常,水用作清洗液,而空气用作加压气体。

[0004] 观察窗清洁设备的结构实例包括以下所述的一种结构,该结构包括:设置在观察窗附近的注射喷嘴;和用于将清洗液和空气供应给注射喷嘴的供气及供液设备。通常,供气及供液设备包括:连接到注射喷嘴的清洗液管路和空气管路;供气及供液阀,该供气及供液阀在流体供应停止状态、供气状态、和供液状态的三种状态之间进行切换;和操作按钮,所述操作按钮用于执行这种控制,使得通过清洗液管路和空气管路将清洗液或加压空气供应给注射喷嘴,操作按钮设置在主体操作部分中。在具有这种结构的观察窗清洁设备中,操作者操作设置在主体操作部分中的操作按钮,藉此,执行供气供液阀的切换。

[0005] 对于适用于观察窗清洁设备的供气供液设备,日本专利第3678614号公开一种结构,其中被弯曲成L形状的管路连接到以直线方式设置的管路的中间(参见日本专利第3678614号中的图6)。

[0006] 日本专利申请公开待审第2007-236425号公开了一种流动通道合流结构,该结构包括被形成为从下游侧流动通道连接孔朝向上游侧流动通道连接孔逐渐变宽的流动通道合流部分(参见日本专利申请公开待审第2007-236425号中的图3)。

[0007] 日本专利申请公开待审第2009-279299号公开了一种供气供液管路,该供气供液管路包括具有弯曲(弯头)形状的金属管部分和柔性管部分(参见日本专利申请公开待审第2009-279299号中的图2)。金属管部分的一端形成为供气供液端口,并且该供应供液端口连接到槽。

[0008] 日本专利申请公开待审第2007-185387号公开了一种供气管子和供液管子通过供气供液套圈连接到供气供液连接器的结构(参见日本专利申请公开待审第2007-185387号中的图1和图4)。

[0009] 日本专利申请公开待审第2000-287974号公开了一种内窥镜的管道结构,其中供气管子和供液管子汇集以通过第一分叉连接构件被连接成一个管路(参见日本专利申请公开待审第2000-287974号中的图2)。

发明内容

[0010] 然而,用于通过观察窗采集观察患者的图像的图像采集单元、用于使远端部分倾斜以改变该远端部分的方向的部件和类似物设置在其内设置供气管路和供液(自来水)管路的插入部分(远端部分)的内部,由此在插入部分(远端部分)的内部存在凸-凹部。

[0011] 另一方面,具有非常适合于供气管路(供气管子)和供液管路(供液管子)的位置,但是凸-凹部的存在使得有时候难以将供气管路和供液管路放在最合适的位置处。如果供气管路和供液管路放在最合适的位置处,同时避免了远端部分内的凸-凹部,则远端部分的径向方向上的尺寸和纵向方向上的尺寸变得较大。

[0012] 另外,如果作为供气管路的供气管子和作为供液管路的供液管子被放置成避免连接到图像采集单元、其它管子和类似物的电缆,则可能会局部存在受到由弯曲产生的应力的部分。在这种情况下,供气管子和供液管子的耐用性成为问题。

[0013] 同时,在根据现有技术的其中使供气管子和供液管子汇集的合流结构中,与供气管子和供液管子连通的部分作为大致为Y形状的合流部分和日本专利申请公开待审第2000-287974号中公开的分叉连接构件(管道结构)被加倍。在这种情况下,通过合流部分的结构和形状来确定与合流部分连通的供气管子和供液管子的位置,因此难以将供气管子和供液管子放在最适合的位置处。

[0014] 考虑到上述情况形成本公开,因此本公开主题的目的是提供一种用于内窥镜的供气供液设备,该设备能够实现供气管路(供气管子)和供液管路(供液管子)的更好位置,避免插入部分(远端部分)的尺寸的增加,并且确保供气管子和供液管子的预定耐用性。

[0015] 为了实现上述目的,根据本公开主题的供气供液设备包括:设置在内窥镜的插入部分的远端部分中的第一流体管,且第一流体管用于供应第一流体;与第一流体管一起设置在内窥镜的插入部分的远端部分中的第二流体管,且第二流体管用于供应第二流体;和连接到第一流体管和第二流体管的合流管,合流管的中心轴线在与第一流体管和第二流体管的连接部分中相对于第一流体管的中心轴线和第二流体管的中心轴线中的至少任一个具有偏斜关系。

[0016] 根据本公开的主题,在第一流体管与第二流体管之间的合流管的合流部分中,合流管的中心轴线相对于第一流体管的中心轴线和第二流体管的中心轴线中的至少任一个都具有偏斜关系。因此,连接到合流管的第一流体管和第二流体管可以被三维放置以适应周围结构,并且可以预期第一流体管和第二流体管放置的所述部分的空间效率的增加。

附图说明

[0017] 图1是显示根据本公开主题的第一实施例的内窥镜的整体结构视图;

[0018] 图2是显示图1中所示的远端端面的结构的俯视图;

[0019] 图3是图1中所示的远端部分的三维结构的横截面图;

[0020] 图4是显示图3中所示的合流管的俯视图;

[0021] 图5是沿图4中所示的5-5线截得的横截面图;

[0022] 图6是沿图4中所示的6-6线截得的横截面图;

[0023] 图7是沿图4中所示的7-7线截得的横截面图;

- [0024] 图8是显示图1中所示的远端部分的示意性结构的透视立体图；
- [0025] 图9是用于描述具有双腔结构的固定管子的方法的视图，其中该方法应用到供气管子和供液管子；
- [0026] 图10A是显示用于固定具有双腔结构的管子的连接的立体图；
- [0027] 图10B是显示其中图10A中所示的连接构件连接到供气管子和供液管子的状态的说明图；
- [0028] 图10C是示意性地显示固定图9中所示的具有双腔结构的另一种方法的说明图；
- [0029] 图11是用于说明固定图9中所示的具有双腔结构的管子的又一种方法的视图；
- [0030] 图12A是显示弯曲部分的示意性结构的俯视图；
- [0031] 图12B是示意性地显示用于弯曲部分的线的固定结构的说明图；
- [0032] 图13是说明供气管和供液管的布局的第一变形实例的视图；
- [0033] 图14是说明供气管和供液管的布局的第二变形实例的视图；
- [0034] 图15是说明供气管和供液管的布局的第三变形实例的视图；
- [0035] 图16是说明供气管和供液管的布局的第四变形实例的视图；
- [0036] 图17是说明供气管和供液管的布局的第五变形实例的视图；
- [0037] 图18A是显示根据第六变形实例的合流管的俯视图；
- [0038] 图18B是显示根据第六变形实例的远端部分的示意性结构的横截面图；
- [0039] 图19是显示根据本公开主题的第二实施例的内窥镜的远端部分的三维结构的横截面图(与图4中所示的6-6横截面图相对应的横截面图)；
- [0040] 图20是显示根据本公开主题的第三实施例的内窥镜的远端部分的三维结构的横截面图(与图4中所示的6-6横截面图相对应的横截面图)；
- [0041] 图21是显示根据本公开主题的第四实施例的远端部分的内部结构的横截面图；
- [0042] 图22是显示应用到图21中所示的内窥镜的合流管的示意性结构的立体图；
- [0043] 图23是显示图22中的合流管沿23-23线截得的横截面图；
- [0044] 图24是显示图22中的合流管沿24-24线截得的横截面图；
- [0045] 图25是显示图22中的合流管沿25-25线截得的横截面图；
- [0046] 图26是显示图22中所示的合流管的另一种模式的立体图；
- [0047] 图27是显示图21中所示的远端部分的示意性结构的透视立体图；
- [0048] 图28是显示根据本公开主题的第五实施例的合流管的示意性结构的立体图；
- [0049] 图29A是显示图28中所示的合流管的横截面图；
- [0050] 图29B是沿图29A中的29B-29B线截得的横截面图；
- [0051] 图30是显示根据本公开主题的第六实施例的合流管的示意性结构的立体图；
- [0052] 图31A是显示图30中所示的合流管的横截面图；
- [0053] 图31B是沿图31A中的31B-31B线截得的横截面图；
- [0054] 图32A是显示根据本公开主题的第七变形实例的远端部分的结构横截面图；
- [0055] 图32B是显示根据本公开主题的第七变形实例的远端部分的结构俯视图；
- [0056] 图33是显示根据本公开主题的第八变形实例的远端部分的结构横截面图；
- [0057] 图34是显示图33中所示的远端部分的另一种模式的结构横截面图；
- [0058] 图35是显示根据本公开主题的第九变形实例的合流管的立体图；

[0059] 图36是显示图35中所示的合流管的另一种模式的立体图;和

[0060] 图37是显示根据本公开主题的第十变形实例的远端部分的结构横截面图。

具体实施方式

[0061] 以下,参照附图详细说明本公开主题的优选实施例。

[0062] [第一实施例]

[0063] (内窥镜的整体结构)

[0064] 图1是显示根据本公开主题的内窥镜的示意性结构的整体结构。图1中所示的内窥镜1是获取体腔内的患者图像作为电子图像的电子内窥镜,该内窥镜包括:操作部分10,操作者使用该操作部分以执行所需的操作;插入到体腔内的插入部分20;和用于与处理器设备和类似物连接的连接部分30。

[0065] 操作部分10包括:用于插入治疗工具的镊子入口12;角形旋钮14,用于向上、向下、向右、或向左弯曲插入部分20的远端;供气供液按钮16,用于从设置在插入部分20的远端处的喷嘴(在图1中没有示出;在图2中由附图标记58表示)喷出水或空气或二氧化碳气体(以下,在本说明书中假设从喷嘴喷出的“气体”包括空气和二氧化碳气体中的至少任何一个。),从而清洁设置在插入部分20的远端处的观察窗(在图1中未示出;在图2中由附图标记20表示);和抽吸按钮18,用于通过设置在插入部分20的远端处的镊子出口(在图1中未示出;在图2中由附图标记56表示)进行抽吸。

[0066] 插入部分20形成横截面具有预定半径的大致圆形的管状形状,并且被整体设置成与操作部分10的远端相连。插入部分20包括:具有柔性的柔性部分22;设置在柔性部分22的远端处的可弯曲的弯曲部分24;和设置在弯曲部分24的远端处的远端部分(远端硬部分)26。

[0067] 柔性部分22由柔性管构造而成,并且被整体设置成与操作部分10的远端相连。插入部分20的大部分由柔性部分22构造而成。弯曲部分24被构造是可弯曲的,并且被整体设置成与柔性部分22的远端相连。

[0068] 弯曲部分24向上、向下、向右、或向左弯曲以跟随设置在操作部分10中的角形旋钮14的操作。因此,通过使弯曲部分24在所需的方向上弯曲可以使远端部分26在体腔内沿所需的方向转动。

[0069] 远端部分26通过使用诸如金属(例如,不锈钢)的硬质材料形成为柱状形状,并被整体设置成与弯曲部分24的远端相连。

[0070] 连接部分30包括:通用软线32,所述通用软线被设置成与操作部分10相连;和多个连接器,所述多个连接器设置在通用软线32的远端中。

[0071] 这些连接器包括:用于与处理器设备36连接的处理器连接器34a;用于与光源设备38连接的光源连接器34b;和用于与设置在处理器设备36安装在外壳中的供气供液设备(未示出)连接的供气供液连接器34c。

[0072] (远端部分的说明)

[0073] 图2是显示图1中所示的远端部分26的远端面26a的结构俯视图。图2中所示的远端面26a具有大致圆形平坦形状。远端部分26在远端面26a上包括:观察窗50,所述观察窗放置在靠近远端面26a的外圆周的位置处,并用于观察要观察的区域;一对照明窗52

和54,所述照明窗放置在靠近观察窗50的两侧的外圆周的位置处以将观察窗50夹在中间,并用于通过照明光对要观察的区域进行照明;镊子出口56,所述镊子出口用作从镊子入口12(参见图1)插入的治疗工具的出口;和喷嘴58,用于朝向观察窗50喷射清洗液和空气。

[0074] 喷嘴58被放置成使得该喷嘴的喷出端口(图2中未示出;在图8中由附图标记58a表示)面对观察窗50,并且镊子出口56邻近于喷嘴58放置。另外,远端端面26a的外圆周处的边缘部分26b以预定直径被倒圆成斜面。

[0075] 照明光学系统放置在图2中所示的成对照明窗52和54中的每一个的后面(在该成对照明窗52和54中的每一个的内侧),设置在图1中所示的插入部分20的内部的光导(未示出)连接到照明光学系统。当连接部分30的光源连接器34b连接到光源设备38时,该光导连接到装入在光源设备38中的光源灯(未示出)。

[0076] 因此,当光源设备38的光源灯打开时,从光源灯发出的光被光导引导到照明光学系统。然后,引导到照明光学系统的光通过图2中所示的照明窗52和54照射要观察的区域。

[0077] 图2中所示的镊子出口56通过设置在图1中所示的插入部分20的内部的镊子通道(未示出)连接到操作部分10的镊子入口12。从镊子入口12插入的诸如镊子的治疗工具从图2中所示的镊子出口56突出。

[0078] 喷嘴58被设置成从远端部分26的远端端面26a突出,并且包括面对观察窗50的喷出端口。喷嘴58的与喷出端口相对的端部连接到合流管(图2中未示出;图3中由附图标记110表示)形成在图1中所示的插入部分20的内部。

[0079] 合流管通过供气管路(图2中未示出;图3中由附图标记112表示)、供液管路(图2中未示出;图3中由附图标记114表示)、供气管子(图2中未示出;图3中由附图标记116表示)和供液管子(图2中未示出;图3中由附图标记118表示)与图1中所示的连接部分30连通。

[0080] 进一步地,供气供液单元40与内窥镜1分开提供,并且供气管子和供液管子通过连接部分30的供气供液连接器34c连接到供气供液单元40。

[0081] 当设置在图1中所示的操作部分10中的供气供液按钮16被操作时,空气或水(清洗液)被选择性地从供气供液单元40通过供气管子、供液管子、供气管路、和供液管路被供给。

[0082] 然后,从供气供液单元40供给的空气或水从喷嘴58的喷出端口朝向观察窗50喷出。在清洁观察窗50时,首先,水从喷嘴58喷出,然后喷出空气。依此方式,首先,通过水清洁观察窗50,在该清洁之后,可以通过空气吹走残留在观察窗50上的水滴,从而清除该水滴。

[0083] (远端部分的内部结构的说明)

[0084] 图3是显示远端部分26的内部结构的横截面图(沿连接图2中的观察窗50的中心和喷嘴58的中心横截面线截得的横截面图)。如图3中所示,观察窗50与玻璃罩100整体构造而成,并且包括物镜102和类似物的物镜光学系统103放置在玻璃罩100的内侧。

[0085] 玻璃罩100可以用作构成物镜光学系统103的一部分的透镜,并且平凹透镜通常用作玻璃罩100。

[0086] 固体成像采集元件(例如,CCD(电荷耦合器件)和CMOS(互补金属氧化物半导体))104设置在物镜光学系统103的成像位置处。通过照明窗52和54(参见图2)对要观察的区域进行照明的光的反射光通过物镜光学系统103输入,由棱镜106折射大约90度,并进入固体成像采集元件104的光接收表面。然后,固体成像采集元件104在光接收表面上形成要观察的区域的光学图像。

[0087] 要观察的区域的形成在固体成像采集元件104的光接收表面上的光学图像通过固体成像采集元件104被转换成电信号,并通过信号线108输出给连接到内窥镜1(参见图1)的处理器设备36。该电信号由处理器设备36被转换成视频信号,并作为内窥镜图像显示在监测器42上。

[0088] 另外,远端部分26设有用于使包括在物镜光学系统103中的可移动透镜(变焦透镜)移动的变焦机构107(由图3中的虚线表示),并且设置在图1中所示的操作部分10中的变焦杆被操作,从而能够进行变焦距调节。

[0089] 变焦机构107放置在图3中的物镜光学系统103的下方(在随后所述的合流管侧)。

[0090] 另一方面,与喷嘴58(参见图2)的喷出端口(参见图8)连通的合流管110形成在图3中的物镜光学系统103的位置的下方。

[0091] 合流管110形成为从形成在远端端面26a上的大致圆形开口110a沿远端部分26的中心轴线方向延伸的凹入部分。应该注意的是虽然在图3中被省略,但是对合流管110的开口110a进行与随后所述的供气管路112和供液管路114的倾角相对应的倒角过程(在图5和图6中由附图标记110c表示)。

[0092] 合流管110的操作部分侧的平坦表面(底部表面)110b(以下称为操作部分侧平坦表面110b)连接到图3中由虚线表示的供气管路112和供液管路114的一个端部部分。供气管路112和供液管路114形成为与合流管110连通并从合流管110的操作部分侧平坦表面110b朝向操作部分侧(较深侧)延伸。

[0093] 供气管路112的另一个端部部分通过供气管(在图3中未示出;在图6中由附图标记126表示)连接到供气管子116,而供液管路114的另一个端部通过供液管(在图3中未示出;在图6中由附图标记128表示)连接到供液管子118。

[0094] 供气管子116和供液管子118穿过柔性部分22的内部以与供气供液连接器34c连通。

[0095] 图3中所示的供气管路112包括:倾斜部分112a,所述倾斜部分沿合流管110的操作部分侧平坦表面110b的上下方向(其中观察窗50紧邻合流管110的上方定位的状态下上下方向)从大致中心位置向上倾斜形成;和水平部分112b,所述水平部分沿大致平行于远端部分26的中心轴线方向的方向形成。

[0096] 类似地,供液管路114包括:倾斜部分114a,所述倾斜部分从大致中心位置向下倾斜形成;和水平部分114b,所述水平部分沿大致平行于远端部分26的中心轴线方向的方向形成。

[0097] 应该注意的是,在图3中,为了便于说明,倾斜部分112a和114a以及水平部分112b和114b被示出为具有相同的直径,但是如图6和图7中所示,水平部分112b和114b的直径的一部分或整个直径可以形成为大于与分别连接到水平部分112b和114b的供气管126和供液管128的直径相对应的直径。

[0098] 图4是显示合流管110的操作部分侧平坦表面110b的从开口110a侧观察的视图。另外,图5-7分别是沿图4中所示的5-5线、6-6线和7-7线截得的横截面图。

[0099] 应该注意的是图4中所示的5-5线与图4中所示的6-6线和7-7线相交,而6-6线和7-7线大致平行于彼此。

[0100] 在图4中所示的其中观察窗50(参见图3)紧邻合流管110上方定位的状态下,与供

气管路112的一个端部部分相对应的孔部分112c和与供液管路114的一个端部部分相对应的孔部分114c被放置成沿左右方向成直线,而与供气管路112的另一个端部部分相对应的孔部分112d和与供液管路114的另一个端部部分相对应的孔部分114d被放置成沿上下方向成直线。

[0101] 即,供气管路112相对于远端部分26的中心轴线方向倾斜形成,并相对于图3中的上下方向向上倾斜形成。类似地,供液管路114相对于远端部分26的中心轴线方向(沿与供气管路112相反的方向)倾斜形成,并相对于图3中的上下方向向下倾斜形成。

[0102] 图5中所示的远端部分26的沿5-5线截得的横截面(以下称为5-5横截面)是可以看见与供气管路112的一个端部部分相对应的孔部分112c和与供液管路114的一个端部部分相对应的孔部分114c的平面,且孔部分112c和孔部分114c形成在合流管110的操作部分侧平坦表面110b上。进一步地,5-5横截面是可以看见供气管路112的一个端部部分112c侧的一部分和供液管路114的一个端部部分114c侧的一部分的平面。

[0103] 如图5中所示,在合流管110与供气管路112(供气管路112的一个端部部分112c)之间的合流部分处,合流管110的中心轴线120的方向和供气管路112的中心轴线122的方向不平行,而是彼此具有一角度。在合流管110与供液管路114(供液管路114的一个端部部分114c)之间的合流部分处,合流管110的中心轴线120的方向和供液管路114的中心轴线124的方向不平行,而是彼此具有一角度。

[0104] 另外,在合流管110与供气管路112之间的合流部分处的供气管路112的中心轴线122的方向不平行于合流管110与供液管路114之间的合流部分处的供液管路114的中心轴线124的方向。

[0105] 图6中所示沿6-6线截得的横截面(以下称为6-6横截面)是上面存在供气管路112的倾斜部分112a的中心轴线的平面。6-6横截面是可以看见供气管路112的倾斜部分112a的平面,且该倾斜部分112a从与合流管110侧的供气管路112的端部部分相对应的孔部分112c向上倾斜形成。进一步地,6-6横截面是可以看见供气管路112的水平部分112b的平面。即,6-6横截面是可以看见整个供气管路112的平面。另一方面,6-6横截面是不能看见供液管路114的平面。

[0106] 沿图7中所示的7-7线截得的横截面(以下称为7-7横截面)是上面存在供液管路114的倾斜部分114a的中心轴线的平面。7-7横截面是可以看见供液管路114的倾斜部分114a的平面,且该倾斜部分114a从与合流管110侧的供液管路114的端部部分相对应的孔部分114c向下倾斜形成。进一步地,7-7横截面是可以看见供液管路114的水平部分114b的平面。即,7-7横截面是可以看见整个供液管路114的平面。

[0107] 另一方面,图7中所示的7-7横截面是不能看见供气管路112的平面。应该注意的是如图4中所示,6-6横截面和7-7横截面平行于彼此。

[0108] 即,供气管路112的倾斜部分112a和供液管路114的倾斜部分114a以下所述方式形成:供气管路112的倾斜部分112a的中心轴线和供液管路114的倾斜部分114a的中心轴线没有平行于彼此而是存在于不同的平面上;以及供气管路112的倾斜部分112a(供气管路112的倾斜部分112a的中心轴线)和供液管路114的倾斜部分114a(供液管路114的倾斜部分114a的中心轴线)具有偏斜关系(所谓的三维相交关系)。

[0109] 换句话说,在合流管110与供气管路112和供液管路114中的每一个(操作部分侧平

坦表面110b)之间的合流部分处,当沿不垂直于与供气管路112的一个端部部分相对应的孔部分112c和与供液管路114的一个端部部分相对应的孔部分114c的布置方向(例如,图4中的5-5线的方向)的倾斜横截面线(例如,图4中的6-6线)获得横截面时,供气管路112和供液管路114中的一个管路被处理成使得可以看见一个管路,而不能看见另一个管路。当沿不同于上述倾斜横截面线的横截面线(例如,图4中的7-7线)获得横截面时,所述另一个管路被处理成使得可以看见所述另一个管路,而不能看见所述一个管路。

[0110] 根据具有上述供气管路112和供液管路114的结构用于内窥镜的供气供液供应,可以旋转:合流管110的操作部分侧平坦表面110b上的供气管路112的一个端部部分(孔部分)112c和供液管路114的一个端部部分(孔部分)114c的布置方向;和从水平行到垂直行(或从垂直行到水平行)供气管路112的另一个端部部分112d和供液管路114的另一个端部部分(孔部分)114d的布置方向。因此,可以自由放置连接到供气管路112的另一个端部部分112d的供气管子116和连接到供液管路114的另一个端部部分114d的供液管子118。

[0111] 接下来,给出以下部件连接在一起的实例的说明:包括上述合流管110、供气管路112和供液管路114的远端部分26;供气管子116;供液管子118;和喷嘴58。

[0112] 图8是显示远端部分26的示意性结构的透视立体图。在图8中所示的远端部分26中,省略对图3中所示的图像采集单元和类似物的说明,并且主要说明与供气供液有关的部分。

[0113] 如图8中所示,喷嘴58包括:椭圆形喷出端口58a,所述椭圆形喷出端口在长轴方向上具有与观察窗50(参见图2)的直径相对应的直径;第一通道部分58b,所述第一通道部分具有形成喷出端口58a的一个端部;和第二通道部分58c,所述第二通道部分具有与第一通道部分58b的另一个端部部分连通一个端部,而第二通道部分58c的另一个端部具有与合流管110的操作部分侧平坦表面110b相对应的形状。

[0114] 第二通道部分58c具有与合流管110的内径相对应的外径,并插入到合流管110中。当具有这种结构的喷嘴58插入到合流管110中时,喷嘴58的喷出端口58a通过第一通道部分58b和第二通道部分58c与供气管路112和供液管路114连通。

[0115] 合流管110通过从远端部分26的远端端面26a侧进行钻孔过程而形成。在形成合流管110之后,供气管路112的倾斜部分112a和供液管路114的倾斜部分114a通过沿相应的倾斜方向从合流管110的操作部分侧平坦表面110b进行钻孔过程而形成。另一方面,供气管路112的水平部分112b和供液管路114的水平部分114b通过从操作部分侧进行钻孔过程而形成。

[0116] 在形成倾斜部分112a和114a时,使用形成在合流管110的开口110a中的斜面部分110c(参见图5-7)的倾角能够使刀片倾斜插入。

[0117] 即,斜面部分110c形成为与倾斜部分112a和114a的倾角相对应的形状,藉此可以避免在形成倾斜部分112a和114a时刀片撞击在开口110a的边缘上并因此不能以所需的角度执行钻孔过程的问题。

[0118] 供气管126的一端连接到供气管路112的水平部分112b,而供气管126的与连接到供气管路112的所述一端相对的另一端连接到供气管子116。类似地,供液管128的一端连接到供液管路114的水平部分114,而供液管128的与连接到供液管路114的一端相对的另一端连接到供液管子118。

[0119] 对于供气管子116和供液管子118,优选地使用其中两个管子彼此形成一体并在内部分隔开的双腔结构。

[0120] 例如,建议使用在柔性部分22的在很大程度上弯曲的远端侧上具有双腔结构的管子,并将该具有双腔结构的管子放置成使得具有双腔结构的管子更容易弯曲的方向对应于柔性部分22的弯曲方向。另外,在结构的中间中可以使用单独的管子。

[0121] (固定供气管子和供液管子的方法的实例)

[0122] 图9-11每一个都示出了用于固定供气管子116和供液管子118的方法。图9显示了用于通过使用线状固定构件130缠绕的线固定供气管126与供气管子116之间的连接部分和供液管128与供液管子118之间的连接部分。

[0123] 另外,图10A是显示具有与具有双腔结构的管子相对应的中空形状的连接构件132的立体图,而图10B是显示其中连接构件132连接到供气管126和供液管128的状态的说明图。

[0124] 进一步地,图10C是示意性地显示使用具有与具有双腔结构的管子相对应的中空形状的连接构件132的固定用法的说明图。图11是示意性地显示将凸缘134连接到供气管子116和供液管子118的固定方法的说明图。

[0125] 应该注意的是图11中所示的连接凸缘的方法在使用单独的管子作为供气管子116和供液管子118时也是有效的。

[0126] (弯曲部分的结构实例)

[0127] 图12A和12B是每一个都显示了用于使插入部分的远端20向上、向下、向右或向左弯曲的弯曲部分24的示意性结构。图12A是显示远端部分26与弯曲部分24之间的从弯曲部分24侧观察到的连接部的俯视图,而图12B是示意性地显示用于线的固定结构的说明图。

[0128] 应该注意的是在图12B中,省略了放置在内部的信号线108、供气管子116、供液管子118和类似物的说明。

[0129] 如图12A和图12B中所示,在远端部分26与弯曲部分24之间的连接部附近,弯曲部分24设有用于固定弯曲成大致U形形状的线142的四个固定部分140a-140d。

[0130] 线142的穿过弯曲部分24的内圆周表面附近的远端部分通过焊接或钎焊固定到固定部分140a-140d中的每一个。线142的另一个端部通过弯曲部分24和柔性部分22连接到角形旋钮14(参见图1)。

[0131] 弯曲部分24可以通过操作角形旋钮14以拉动四根线142中的任一个而被弯曲。

[0132] 如果图12A中所示的四个固定部分140a-140d以90度有规律间隔设置在构成弯曲部分24的内圆周的圆周上,连接到固定部分140a-140d的线142可以以有规律间隔放置,使得可以以平衡方式在相应的方向上执行使弯曲部分24弯曲以使远端部分26倾斜(改变远端部分26的方向)的操作。

[0133] 然而,如果供气管子116或供液管子118靠近线142放置在弯曲部分24中(在靠近弯曲部分的内圆周表面的位置处),当拉线142时,线142向内推动供气管子116或供液管子118。因此,在传统的技术中,可以改变固定部分140a-140d中的任一个的位置,藉此线142的位置被改变,使得线142不会干涉供气管子116或供液管子118。在这种结构中,担心的是不能均匀地执行沿特定方向的倾斜操作。

[0134] 采用根据本实施例的合流管110、供气管路112、和供液管路114使得可以适当地改

变供气管路112的另一个端部112d和供液管路114的另一个端部的位置,同时固定部分140a-140d保持在最适当的位置,而不需要改变该固定部分的位置。因此,供气管子116和供液管子118放在最适当的位置处,并且线142可以放在最适当的位置处。

[0135] 根据包括在如上所述构造而成的内窥镜中的供气供液设备,供气管路112和供液管路114形成在远端部分26中以具有偏斜位置关系,从而实现将供气管子116和供液管子118放在最适当的位置,同时避免诸如装入在远端部分26中的图像采集单元的凸凹形。另外,这种放置与将弯曲部分24的线142放在最适当位置不矛盾。

[0136] 内窥镜1的远端部分26中的供气管子116和供液管子118的固定位置的优化使得即使当弯曲时也可以避免对供气管子116和供液管子118的布局被干扰。因此,可以预期供气管子116和供液管子118的耐用性的增加。

[0137] [变形实例]

[0138] 接下来,参照图13-图17,给出了上述合流管110、供气管路112和供液管路114的结构变形实例(第一变形实例-第五变形实例)的说明。

[0139] 应该注意的是在图13-图17中,与上述部件相同或类似的部件由相同的附图标记或特征表示,并且省略对该部件的说明。

[0140] 图13是显示根据第一变形实例的远端部分26的远端端面26a的俯视图。应该注意的是在图13中,代替图2中所示的喷嘴58,说明供气管路112的一个端部部分(孔部分)112c和供液管路114的一个端部部分(孔部分)114c。

[0141] 图13中所示的第一变形实例与上述实施例的不同在于供气管路112的一个端部部分112c和供液管路114的一个端部部分114c在合流管110(参见图8)的操作部分侧平坦表面110b上的布置方向,从而避免包括在物镜光学系统103中的变焦机构107与供气管路112和供液管路114中的每一个之间的干涉(由该布置造成的冲突)。

[0142] 即,根据图4中所示的实施方式,在其中观察窗50紧邻合流管110上方定位的状态下,供气管路112的一个端部部分112c和供液管路114的一个端部部分114c沿左右方向成直线。另一方面,根据图13中所示的实施方式,在相同的状态下,供气管路112的一个端部部分112c和供液管路114的一个端部部分114c沿倾斜方向成直线(布置)。

[0143] 即,供气管路112和供液管路114被形成为与物镜光学系统103的结构、尺寸和位置相对应,同时避开了物镜光学系统103。因此,可以基于供气管路112和供液管路114的位置适当地改变供气管路112的一个端部部分(孔部分)112c和供液管路114的一个端部部分(孔部分)114c在合流管110的操作部分侧平坦表面110b上的位置。

[0144] 另外,在图13中,虽然省略了对供气管路112的另一个端部部分112d和供液管路114的另一个端部部分114d的说明,但是这些端部部分被适当地放置成与物镜光学系统103相对应。

[0145] 图14是显示根据第二变形实例的供气管路112供液管路114的视图。应该注意的是在图14中,观察窗50(参见图13)紧邻合流管110上方定位。

[0146] 在图14中所示的第二变形实例中,供气管路112和供液管路114每一个都平行于图14中的水平方向形成。

[0147] 即,供气管路112的一个端部部分112c和供液管路114的一个端部部分114c被放置成沿倾斜方向成直线。供气管路112和供液管路114每一个平行于图14中的水平方向形成,

并且相对于合流管110的中心轴线120(参见图5)的方向(合流管110的纵向方向)倾斜形成。

[0148] 如图15中所示的第三变形实例,图14中所示的6-6线和7-7线不需要平行于彼此,且6-6线是表示上面存在供气管路112的倾斜部分112a的中心轴线的平面的横截面线,7-7线是表示上面存在供液管路114的倾斜部分114a的中心轴线的平面的横截面线。

[0149] 另外,如图16中所示的第四变形实例,可以采用其中不存在6-6线(或7-7线)的实施方式,其中6-6线是表示上面存在供气管路112的倾斜部分112a的中心轴线的平面的横截面线,7-7线是表示上面存在供液管路114的倾斜部分114a的中心轴线的平面的横截面线。

[0150] 在图16中所示的实施方式中,供气管路112沿大致平行于合流管110的中心轴线方向的方向形成,而供液管路114在图16中向下倾斜形成。

[0151] 在图17中所述的第五变形实例中,供气管路112的一个端部(远端侧)部分112c和供液管路114的一个端(远端侧)部114c邻近彼此放置,而供气管路112的另一个端部(基端侧)部分112d和供液管路114的另一个端部(基端侧)部分114d远离彼此放置。

[0152] 图18A是显示根据第六变形实例的合流管110的俯视图,而图18B是显示根据第六变形实例的远端部分26的示意性结构的横截面图。

[0153] 如图18A和18B中所示,供气管路112的中心轴线和供液管路114的中心轴线平行于彼此,而供气管路112的中心轴线和供液管路114的中心轴线具有相对于合流管的中心轴线的偏斜关系。

[0154] 如图18B中所示,物镜光学系统103(变焦机构107)在该图中向下凸起,由此供气管路112和供液管路114被放置以避免该凸形形状。

[0155] 应该注意的是在图18B中,供气管路112和供液管路114被示出为通过改变该供气管路和供液管路在上下方向上的位置而没有彼此重叠。事实上,如图18B中所示,在供气管路112和供液管路114的位置沿上下方向被改变的情况下可以放置该供气管路和该供液管路。

[0156] 根据第一至第六变形实例,设置在合流管110的操作部分侧平坦表面110b上的与供气管路112的一个端部部分相对应的孔部分112c和与供液管路114的一个端部部分相对应的孔部分114c可以放置在便于进行形成供气管路112和供液管路114的钻孔过程的位置处。

[0157] 另外,与供气管路112的另一个端部部分相对应的孔部分112d和与供液管路114的另一个端部部分相对应的孔部分114d的位置可以对应于被放置成与装入在远端部分26中的部件(例如,图像采集单元)的布置相对应的供气管子116和供液管子118的位置。

[0158] [第二实施例]

[0159] 接下来,给出根据本公开主题的第二实施例的用于内窥镜的供气供液设备的说明。应该注意的是与上述第一实施例的部件相同或类似的部件由相同的附图标记或符号表示,并且省略对该部件的说明。

[0160] 图19是示出了包括在根据第二实施例的用于内窥镜的供气供液设备中的远端部分206的结构横截面图(与根据第一实施例的图6相对应的视图)。

[0161] 与图6中所示的供气管路112和供液管路114不同,图19中所示的远端部分206不包括弯曲部分(不包括供气管路112的水平部分112b和供液管路114的水平部分114b),并且供气管路212和供液管路214以大致直线方式倾斜形成,使得气体供应管126和供液管128倾斜

地插入到所述供气管路和供液管路中。

[0162] 即,图19中所示的供气管路212包括:小管部分212a,所述小管部分从一个端部部分212c向上倾斜形成,并具有与212c的直接大致相同的直径;和大管部分212b,所述大管部分具有与供气管126的外径相对应的直径(内径)。小管部分212a和大管部分212b具有相同的中心轴线。

[0163] 类似地,供液管路214包括:小管部分214a,所述小管部分从一个端部部分214c向下倾斜形成,并具有与一个端部部分214c的直径大致相同的直径;和大管部分214b,所述大管部分具有与供液管128的外径相对应的直径(内径)。小管部分214a和大管部分214b具有相同的中心轴线。

[0164] 根据本实施例,供气管路212和供液管路214没有弯曲而是以大致直线方式形成,藉此可以简化制造过程。另外,供气管路212和供液管路214可以仅通过从操作部分侧(在图19中,右侧)进行钻孔过程而形成。

[0165] [第三实施例]

[0166] 接下来,给出根据本公开主题的第三实施例的用于内窥镜的供气供液设备的说明。应该注意的是与上述第一和第二实施例的部件相同或类似的部件由相同的附图标记或符号表示,并且省略对该部件的说明。

[0167] 图20中所示的第三实施例与图19中所示的第二实施例的不同在于供气管326和供液328的结构。另一方面,远端部分206的结构与第二实施例的结构相同。

[0168] 即,图20中所示的供气管326和供液管328包括:倾斜管部分326a和328a,所述倾斜管部分相对于供气管路212的大管部分212b和供液管路214的大管部分214b倾斜;和水平管部分326b和328b,所述水平管部分分别大致平行于合流管110的中心轴线120(参见图5)的方向。

[0169] 根据本实施例,供气管326和供液管328的取出方向(图3中所示的供气管子116和供液管子118的连接方向和类似方向)可以形成为大致平行于合流管110的中心轴线120的方向,这使得可以实现将供气管子116和供液管子118放置在最适合的位置处。

[0170] 另外,当供气管子116和供气管326相互固定时并且当供液管子118和供液管328相互固定时,可以使用供气管326和供液管328的弯曲结构。

[0171] [第四实施例]

[0172] 接下来,说明本公开主题的第四实施例。图21是显示根据第四实施例的远端部分426的内部结构的横截面图。应该注意的是在图21中,与图3中的部件相同或类似的部件由相同的附图标记或符号表示,并且省略对该部件的说明。

[0173] 喷嘴58(参见图2)放置在上方的喷嘴放置部分109a和合流管(图21中未示出;图22中由附图标记410表示)放置在上方的合流管部分109b在图21中相对于物镜光学系统103的放置位置形成在远端部分426的中心侧。

[0174] 喷嘴放置部分109a形成为凹入部分,所述凹入部分从形成在远端端面426a上的大致圆形开口109c沿远端部分426的中心轴线方向延伸。

[0175] 在喷嘴放置部分109a的操作部分侧平坦表面(底部表面)109d上,喷嘴放置部分109a与合流管放置部分109b连通,并且该结构允许放置在喷嘴放置部分109a内部的喷嘴58与放置在合流管放置部分109b内部的合流管连通。

[0176] 在远端部分426的基端侧(与远端端面426a相对的一侧),随后说明的合流管连接到供气管子116和供液管子118。供气管子116和供液管子118通过柔性部分22的内部与供气供液连接器34c(参见图1)连通。

[0177] 图22是显示合流管410的示意性结构的立体图。图22中所示的合流管410包括:与供气管子116(参见图21,第一流体管)连通的供气管路412(第一连通部分);和与供液管子118(第二流体管)连通的供液管路414(第二连通部分),并进一步包括合流部分415,供气管路412和供液管路414在所述合流部分415中汇集。

[0178] 供气管路412包括:具有弯曲形状的弯曲形状部分412a;和具有大致直线形状的直线形状部分412b。供液管路414包括:具有弯曲形状的弯曲形状部分414a;和具有大致直线形状的直线形状部分414b。

[0179] 即,供气管路412和供液管路414每一个都相对于合流部分415具有弯曲形状。

[0180] 在供气管路412和供液管路414彼此连接(汇集)的连接部分中,供液管路414的弯曲形状部分414a连接到供气管路412的弯曲形状部分412a,并且供液管路414被构造使得弯曲形状部分414a的远端部分与供气管路412的弯曲形状部分412a汇集。具有这种结构的合流管410放置在图21中所示的合流管放置部分109b的内部,且合流部分415位于远端侧。

[0181] 图23是沿图22中的23-23线(穿过供气管路412与供液管路414之间的连接部分的横截面线)截得的横截面图。如图23中所示,连接部分中的供液管路414的中心轴线414c的方向是朝向供气管路412的中心轴线412c的方向。

[0182] 另外,合流部分415(未示出)的中心轴线415c(参见图22)不平行于供气管路412的中心轴线412c和供液管路414的中心轴线414c中的任一个。

[0183] 即,供气管路412的中心轴线412c、供液管路414的中心轴线414c、和合流部分415的中心轴线415c位于不同的平面上。

[0184] 图24是沿图22中的24-24线截得的横截面图(供气管路412的弯曲形状部分412a和供液管路414的弯曲形状部分414a中截取的横截面图)。另外,图25是沿图22中的25-25线截得的横截面图(供气管路412的直线形状部分412b和供液管路414的直线形状部分414b截取的横截面图)。

[0185] 如图24和图25中所示,从合流部分415分支的供气管路412和供液管路414被弯曲成使得该供气管路与供液管路之间的相对位置关系从远端部分侧(图22中的左侧)朝向操作部分侧(图22中的右侧)改变。

[0186] 图25显示供气管路412和供液管路414被放置成沿图25中的左右方向成直线的实施方式。可选地,作为图26中所示的合流管410',供气管路412'和供液管路414'可以被构造彼此三维相交并因此具有偏斜关系,使得供气管路412'和供液管路414'可以被放置成沿图25中的上下方向成直线。

[0187] 进一步可选地,供气管路412和供液管路414可以被放置成相对于左右方向(或上下方向)以倾斜的方式成直线。

[0188] 应该注意的是应用到根据本实施例的内窥镜1的远端部分426的合流管410(410')具有大约0.8mm-1.0mm的内径和大约0.1mm-0.15mm的厚度。

[0189] 根据包括如上所述构造而成的合流管410(410')的用于内窥镜的供气供液设备,在包括供气管路412、供液管路414和合流部分415的合流管410中,供气管路412包括具有弯

曲形状的弯曲形状部分412a,而供液管路414包括具有弯曲形状的弯曲形状部分414a。进一步地,在供气管路412与供液管路414之间的连接部分(合流部分)中,供气管路412的中心轴线412c、供液管路414的中心轴线414c和合流部分415的中心轴线415c位于不同的平面上。因此,能够增强供气管路412与供气管子116的连接部分和供液管路414与供液管子118的连接部分的放置的自由度,从而使得可以实现将供气管子116和供液管子118放置在最合适的位置处。

[0190] 接下来,给出连接在一起的以下部件的实例的说明:包括上述合流管410(410')的远端部分426;供气管子116;供液管子118;和喷嘴58。

[0191] 图27是显示远端部分426的示意性结构的透视立体图。在图27中所示的远端部分426中,省略对图21中所示的图像采集单元和类似物的说明,并且主要说明与供气供液有关的部分。

[0192] 应该注意的是在图27中,与图8中的部件相同或类似的部件由相同的附图标记或特征表示,并且省略对该部件的说明。

[0193] 如图27中所示,喷嘴58包括:椭圆形喷出端口58a,所述椭圆形喷出端口在长轴方向上具有与观察窗50(参见图2)的直径相对应的直径;第一通道部分58b,所述第一通道部分具有形成喷出端口58a的一个端部;和第二通道部分58c,所述第二通道部分具有与第一通道部分58b的另一个端部部分连通的一个端部,并且相对端部部分连接到合流管410的合流部分(图27中未示出;参见图22)。

[0194] 喷嘴58插入到喷嘴放置部分109a中,而合流管410插入到合流管放置部分109b中。进一步地,在喷嘴放置部分109a与合流管放置部分109b之间的边界处,喷嘴58和合流管410彼此连接。因此,喷嘴58和合流管410相互连通。

[0195] 此外,从合流管放置部分109b的与喷嘴58相对的一侧延伸的供气管路412和供液管路414分别连接到供气管子116和供液管子118。

[0196] 对于供气管子116和供液管子118,优选地使用图9中所示的双腔结构。另外,图10A-10C和图11中所示的方法可以应用于固定供气管子和供液管子118的方法。

[0197] 类似地,图12A和图12B中所示的结构可以应用于弯曲部分的结构。采用根据本实施例的合流管410使得可以适当地改变供气管路412与供气管子116的连接部分和供液管路414与供液管子118的连接部分的位置,同时固定部分140a-140d被保持在最合适的位置处,而不需要改变该固定部分的位置。因此,供气管子116和供液管子118放置在最合适的位置处,并且线142可以放置在最合适的位置处。

[0198] 内窥镜1的远端部分426中的供气管子116和供液管子118的固定位置的优化使得即使当弯曲时也可以避免对供气管子116和供液管子118的布局进行干扰。因此,可以预期供气管子116和供液管子118的耐用性的增加。

[0199] [第五实施例]

[0200] 接下来,给出根据本公开主题的第五实施例的用于内窥镜的供气供液设备的说明。应该注意的是与上述第一至第四实施例的部件相同或类似的部件由相同的附图标记或符号表示,并且省略对该部件的说明。

[0201] 图28是显示包括在根据第五实施例的用于内窥镜的供气供液设备中的合流管510的立体图,而图29A是从远端侧观察时示意性地显示合流管510的沿大致垂直于合流部分

515的轴向方向的平面的横截面形状的视图。

[0202] 另外,图29B是沿图29A中的29B-29B线截得的横截面图。图28中所示的合流管510包括:供气管路512,所述供气管路沿与合流部分515的方向相同的方向形成并具有大致直线形状;和具有弯曲形状的供液管路514。

[0203] 供液管路514包括:弯曲形状部分514a,所述弯曲形状部分具有从连接到供气管路512的部分弯曲的形状;和直线形状部分514b,所述直线形状部分与弯曲形状部分514a连通并具有大致直线形状。

[0204] 即,在图28中所示的合流管510中,供液管路514的沿具有供气管路512的圆周部分的方向弯曲的弯曲形状部分514a的远端与供气管路512汇集,所述供气管路具有与合流部分515的中心轴线515c相同的中心轴线512c,并且供液管路514的直线形状部分514b被放置成大致平行于供气管路512。

[0205] 图29A中的右下部分所示的圆(由实线表示)显示远端侧的供气管路512和合流部分515的横截面形状,而紧邻其上的圆(由实线表示)显示供液管路514在弯曲形状部分514a的弯曲方向改变的位置处的横截面形状。

[0206] 另外,图29A中所示的合流部分515和供液管路514的左侧的圆显示直线形状部分514b在基端侧上的横截面形状。

[0207] 如图29B中所示,注意供气管路512与供液管路514之间的界面520,通过使界面520的外缘朝向供气管路512的中心轴线512c突出而获得的形状为大致椭圆形(由虚线表示)。

[0208] 当考虑平行于供气管路512的中心轴线512c的大致椭圆形形状时,连接界面520(大致椭圆形)的外缘上的两点的部分中的最长部分(通过附图标记522由粗虚线表示)位于沿29B-29B线的横截面上(以下称为29B-29B横截面)。

[0209] 另一方面,图29B中所示的29B-29B横截面是包括供气管路512的中心轴线512c(合流部分515的中心轴线515c)和最长部分522的平面以及平行于供气管路512的中心轴线512c(合流部分515的中心轴线515c)的平面,并且供液管路514的中心轴线没有位于29B-29B横截面上。

[0210] 图28显示了供液管路514的在该供液管路514的与弯曲形状部分514a相对的端部处的直线形状部分514b的开口(与供液管子连接的端部处的开口)沿图28中的左右方向与供气管路512的在与合流部分515相对的端部处的开口(与供气管子连接的基端侧开口)成直线。可选地,改变供液管路514的弯曲形状部分514a的弯曲形状,藉此该开口可以沿图28中的上下方向成直线,或者可以相对于图28中的左右方向以倾斜的方式成直线。

[0211] 根据第五实施例的包括合流管510的对于内窥镜的供气供液设备,可以增加合流管510中的供气管路512与供液管路514之间的连接部分(合流部分)后面(在与合流部分515的相对侧)的空间,由此可以将另一个结构部件放置在该增加的空间中。

[0212] 换句话说,供液管路514的与合流部分515相对的一侧上的位置关系可以形成为不同于供气管路512与供液管路514之间的连接部分相对于供气管路512的中心轴线512c的位置关系。因此,能够增强分别连接到供气管路512和供液管路514的供气管子和供液管子的位置的自由度。

[0213] [第六实施例]

[0214] 接下来,给出根据本公开主题的第六实施例的用于内窥镜的供气供液设备的说明。应该注意的是与上述第一至第四实施例的部件相同或类似的部件由相同的附图标记或符号表示,并且省略对该部件的说明。

[0215] 图30是显示根据第六实施例的包括在用于内窥镜的供气供液设备的合流管610的立体图,而图31A是当从远端侧观察时示意性地显示合流管610的横截面形状的视图。另外,图31B是沿图31A中的31B-31B线截得的横截面图。

[0216] 图30中所示的合流管610与根据第五实施例的合流管510的共同之处在于:包括具有弯曲形状的弯曲形状部分614a的供液管路614与具有大致直线形状的供气管路612汇集,并且供气管路612的与合流部分615相对的端部与供液管路614的与合流部分615相对的端部之间的关系从供气管路612与供液管路614之间的连接部分的位置关系改变,从而增加连接部分后面的空间;以及合流管610具有其中供液管路614的中心轴线没有位于沿图31B中所示的31B-31B线的横截面上。

[0217] 另一方面,根据本实施例的合流管610与根据第五实施例的不同在于供气管路612与供液管路614之间的连接结构。

[0218] 即,在图30和图31A以及图31B中所示的合流管610中,供液管路614相对于垂直于供气管路612的圆周表面的方向以倾斜的方式汇集。

[0219] 图31A的左下部分中由实线所示的圆显示合流部分615在远端侧上的横截面形状,而图31A的右上部分中由实线所示的圆显示供气管路612与供液管路614之间的合流部分中的供液管路614的横截面形状。另外,图31A中由连续双虚线所示的圆显示供液管路614在基端侧上的横截面形状。

[0220] 如图31B中所示,注意供气管路612与供液管路614之间的界面620,通过使界面620的外缘朝向供气管路612的中心轴线612c突出获得的形状为大致椭圆形状(由虚线表示),并且平行于供气管路612的中心轴线612c,并且连接界面620的外缘上的两个点的部分中的最长部分(通过粗虚线由附图标记622表示)存在于31B-31B横截面上。

[0221] 另一方面,图31B中所示的31B-31B横截面为包括供气管路612的中心轴线612c(合流部分615的中心轴线615c)和长部分622的平面以及平行于供气管路612的中心轴线612c的平面(合流部分615的中心轴线615c),并且供液管路614的中心轴线不会存在于31B-31B横截面上。

[0222] 根据具有这种结构的合流管610,可以增强供气管路612与供液管路614之间的连接部分的结构自由度,从而有助于优化远端部分中的供气供液管的管路结构。

[0223] [变形实例]

[0224] 接下来,说明根据本公开主题的实施例的第七变形实例。图32A是示意性地显示根据本变形实例的远端部分426' 的结构横截面图,而图32B是从与远端端面426a相对的一侧观察的图32A的俯视图。

[0225] 在根据本变形实例的远端部分426' 中,合流管410设置在边缘部分(图32的下端部分)中。即,与喷嘴放置部分409a相比,设置合流管410的合流管放置部分409b形成在图32A和图32B的下部中。

[0226] 采用根据第四-第六实施例的合流管410(510,610)使得可以在一定程度上自由地放置供气管子和供液管子,并且这种结构的采用使得在避开远端部分426的大致中心部分

中及其附近的结构部件的同时放置供气管子和供液管子。

[0227] 图33是显示根据第八变形实例的远端部分726的结构横截面图,其中省略了对结构的一部分的说明。在图33中所示的远端部分726中,远端端面726a是倾斜的,并且喷嘴758、观察窗750和类似物设置在倾斜远端端面726a上。

[0228] 在具有这种结构的远端部分726中,合流管710沿大致垂直于远端端面726a的方向插入,并且合流管710在该远端端面的中间弯曲以变得大致平行于远端部分726的轴向方向。

[0229] 即,合流部分715的中心轴线715c的方向大致垂直于远端端面726a,并且供气管路712和供液管路714在基端侧上的部分大致平行于远端部分726的轴向方向。

[0230] 应该注意的是,如图34中所示,喷嘴758'的开口709c的方向可以形成为相对于远端端面726a倾斜(大致垂直远端部分726的中心轴线方向)。

[0231] 图35是显示图33和图34中所示的合流管710的立体图。图35中所示的合流管710具有如下结构:合流部分715的中心轴线715c相对于供气管路712的中心轴线712c和供液管路714基端侧部分的中心轴线714c以预定角度倾斜;以及合流部分715的中心轴线715c、供气管路712的中心轴线712c、和供液管路714的基端侧部分的中心轴线714c没有存在于同一个平面上。

[0232] 应该注意的是作为根据图36中所示的第九变形实例的合流管710',供气管路712'和供液管路714'可以不被扭曲。

[0233] 图37是示意性地显示根据第十变形实例的远端部分826的结构横截面图。在图37中所示的远端部分826中,观察窗850、喷嘴858和类似物设置在侧表面826c上。

[0234] 形成为U形形状的喷嘴858在远端部分826的内部折回以连接到合流管810。图37显示了其中采用图22中所示的合流管410但是可以采用根据以上所述实施方式的合流管的实施方式。

[0235] 在具有这种结构的远端部分826中,连接喷嘴858和合流管810的流动通道880从远端部分826的基端侧插入,然后喷嘴858从侧表面826c插入,并且合流管810从基端侧插入。

[0236] 在上述第一-第六实施例中,主要给出将医用内窥镜作为实例的说明,但是本公开主题可以应用于工业用途的孔观测设备。

[0237] 在上文中,已经详细地说明了根据本公开主题的用于内窥镜的供气供液结构,但是本公开主题不局限于上述实施例和实例,而是在不背离本公开主题的精神的范围内可以进行各种改进和变形。

[0238] [注释]

[0239] 如从以上详细所述的本公开主题的实施例清楚呈现,本说明书包含至少包括以下多个方面的各种技术构思的公开。

[0240] (方面1):一种供气供液设备包括:设置在内窥镜的插入部分的远端部分中的第一流体管,且第一流体管用于供应第一流体;与第一流体管一起设置在内窥镜的插入部分的远端部分中的第二流体管,且第二流体管用于供应第二流体;和连接到第一流体管和第二流体管的合流管,合流管的中心轴线在与第一流体管和第二流体管的连接部分中相对于第一流体管的中心轴线和第二流体管的中心轴线中的至少任一个具有偏斜关系。

[0241] 根据本公开的主题,在第一流体管与第二流体管之间的合流管的合流部分中,合

流管的中心轴线相对于第一流体管的中心轴线和第二流体管的中心轴线中的至少任一个都具有偏斜关系。因此,连接到合流管的第一流体管和第二流体管可以被三维放置以适应周围结构,并且可以预期第一流体管和第二流体管放置的所述部分的空间效率的增加。

[0242] 根据本公开的主题的合流管的具体实例包括:其中在第一流体管与第二流体管的连接部分中的合流管的中心轴线和第一流体管的中心轴线具有偏斜关系的实施方式;其中第一流体管与第二流体管的连接部分中的合流管的中心轴线和第二流体管的中心轴线具有偏斜关系的实施方式;以及其中第一流体管与第二流体管的连接部分中的合流管的中心轴线和第一流体管的中心轴线和第二流体管的中心轴线都具有偏斜关系的实施方式。

[0243] 本公开主题中的“偏斜关系”表示包括其中元件(管路)没有互相相交且没有彼此平行的关系的概念。这种偏斜关系的实例包括其中第一流体管的中心轴线和第二流体管的中心轴线不会存在于同一平面上的状态。

[0244] 根据本公开主题的一个方面,第一流体被定义为气体(例如,空气或二氧化碳气体),而第二流体被定义为液体(例如,水或清洗液)。进一步地,优选的是采用包括切换将第一流体供应给合流管或将第二流体供应给合流管的切换装置的实施方式。

[0245] (方面2):在根据方面1的供气供液设备中,第一流体管和第二流体管被放置以具有偏斜位置关系。

[0246] 根据该方面的“偏斜位置关系”的实例包括其中第一流体管和第二流体管被放置从而以三维方式彼此相交的位置关系。

[0247] (方面3):在根据方面1所述的供气供液设备中,第一流体管和第二流体管被放置成相互平行。

[0248] (方面4):在根据方面1-3中任一项所述的供气供液设备中,第一流体管的中心轴线定位在上面的平面和第二流体管的中心轴线定位在上面的平面彼此平行。

[0249] (方面5):在根据方面1-3中任一项所述的供气供液设备中,第一流体管的中心轴线定位在上面的平面和第二流体管的中心轴线定位在上面的平面彼此不平行。

[0250] (方面6):根据方面1-3中任一项所述的供气供液设备,远端部分具有圆柱形形状,且所述远端部分的远端端面为大致圆形,以及合流管形成为凹入部分,所述凹入部分具有在远端部分的远端端面上的开口并具有在大致平行于远端部分的中心轴线方向的方向上形成的大致圆柱形形状。

[0251] 根据该方面,合流管可以通过从远端部分的远端端面沿中心轴线方向执行钻孔过程而形成。

[0252] (方面7):在根据方面6所述的供气供液设备中,合流管包括底部表面,其中与第一流体管的一个端部部分相对应的第一孔部分形成在所述底部表面上;以及与第二流体管的一个端部部分相对应的第二孔部分形成在所述底部表面上;以及第一孔部分和第二孔部分放置在穿过合流管的底部表面的中心的相同的管上。

[0253] 根据该方面,第一流体管和第二流体管可以通过从合流管的底部表面执行钻孔过程而形成。

[0254] (方面8):在根据方面6或7所述的供气供液设备,第一流体管和第二流体管每一个都包括倾斜部分,所述倾斜相对于远端部分的中心轴线方向倾斜形成,并且倾斜部分具有连接到与合流管的开口相对的底部表面的一个端部部分,以及第一流体管的倾斜部分和第

二流体管的倾斜部分相对于远端部分的中心轴线的方向在相反的方向上形成。

[0255] 根据该方面,当形成第一流体管时,从合流管的底部表面沿倾斜方向执行钻孔过程,而当形成第二流体管时,沿与形成第一流体管相反的方向执行钻孔过程。

[0256] (方面9):在根据方面6-8中任一项所述的供气供液设备中,第一流体管和第二流体管每一个都包括水平部分,所述水平部分与倾斜部分的另一个端部部分连通,并且在大致平行于远端部分的中心轴线方向的方向上形成。

[0257] 根据该方面,第一流体管和第二流体管的取出方向被形成大致平行于远端部分的中心轴线方向,藉此更容易地连接要连接到第一流体管和第二流体管的管或管子。

[0258] (方面10):在根据方面9所述的供气供液设备中,第一流体管的水平部分具有与倾斜部分连通的端部部分相对的相对端部部分,所述相对端部部分连接到第一流体供应管,以及第二流体管的水平部分具有与倾斜部分连通的端部部分相对的相对端部部分,所述相对端部部分连接到第二流体供应管。

[0259] (方面11):在根据方面4-8中任一项所述的供气供液设备中,述第一流体管的倾斜部分具有连接到第一流体供应管的另一个端部部分,以及第二流体管的倾斜部分具有连接到第二流体供应管的另一个端部部分。

[0260] (方面12):在根据方面11所述的供气供液设备,第一流体供应管和第二流体供应管每一个都具有弯曲结构,该弯曲结构包括以下部件:倾斜管部分,所述倾斜管部分具有与倾斜部分相对应的倾角;和水平管部分,所述水平管部分沿大致平行于远端部分的中心轴线的方向延伸。

[0261] (方面13):一种供气供液设备,包括:第一流体管,所述第一流体管设置在内窥镜中,所述第一流体管用于供应第一流体;第二流体管,所述第二流体管与第一流体管一起设置在内窥镜中,所述第二流体管用于供应第二流体;和合流管,所述合流管设置在内窥镜的插入部分的大致圆柱形远端部分中,其中合流管包括:第一连通部分,所述第一连通部分与第一流体管连通并具有弯曲形状;第二连通部分,所述第二连通部分与第二流体管连通并具有弯曲形状;和合流部分,第一连通部分和第二连通部分在所述合流部分中汇集,其中合流管具有如下结构:第一连通部分的中心轴线、第二连通部分的中心轴线和合流管的中心轴线在第一连通部分和第二连通部分连接的连接部分中存在于相互不同的平面上。

[0262] 根据本公开的主题,汇集第一流体管和第二流体管的合流管包括:第一连通部分,所述第一连通部分与第一流体管连通,并且具有弯曲形状;和第二连通部分,所述第二连通部分与第二流体管连通,并具有弯曲形状,并且第一连通部分的中心轴线、第二连通部分的中心轴线、和合流管的中心轴线存在于彼此不同的平面上(没有存在于同一平面上)。利用这种结构,第一流体管和第二流体管都没有占据合流管的与远端侧相对的端部,并且增强第一流体管和第二流体管的位置的自由度。

[0263] 根据本公开主题的弯曲形状的实例包括使一个连通部分沿具有与所述一个连通连接的另一连通部分的圆周部分的方向弯曲的实施方式。

[0264] (方面14):在根据方面13所述的供气供液设备中,合流管具有以下结构:合流部分的中心轴线大致平行于位于与合流部分相对的基端侧上第一连通部分的中心轴线和位于与合流部分相对的基端侧上的第二连通部分的中心轴线。

[0265] 根据该方面,第一连通部分的与合流部分相对的端部处的中心轴线和第二连通部

分的与合流部分相对的端部处的中心轴线被形成为平行于合流部分的中心轴线。利用这种结构,可以防止第一连通部分和第二连通部分占据与第一连通部分与第二连通部分之间的合流部分相对的一侧的部分。

[0266] (方面15):在根据方面13所述的供气供液设备中,合流管具有如下结构:合流部分的中心轴线相对于基端侧的所述第一连通部分的中心轴线以预定角度倾斜,以及合流部分的中心轴线相对于所述基端侧的第二连通部分的中心轴线以预定角度倾斜。

[0267] (方面16):在根据方面15所述的供气供液设备中,合流管具有如下结构:基端侧的第一连通部分的中心轴线和基端侧的第二连通部分的中心轴线相对于彼此以预定角度倾斜。

[0268] (方面17):在根据方面13-16中任一项所述的供气供液设备中,第二连通部分具有基端侧端部,所述基端侧端部横过第一连通部分放置在与第一连通部分的连接部分相对的一侧。

[0269] 该方面包括其中第一连通部分与第二连通部分之间的位置关系反向的结构。另外,第一连通部分和第二连通部分可以具有偏斜关系。

[0270] (方面18):一种供气供液设备,包括:第一流体管,所述第一流体管设置在内窥镜中,并且供应第一流体;第二流体管,所述第二流体管与第一流体管一起设置在内窥镜中,并且供应第二流体;和合流管,所述合流管设置在内窥镜的插入部分的大致圆柱形远端部分中,其中合流管包括:第一连通部分,所述第一连通部分与第一流体管连通;第二连通部分,所述第二连通部分与第二流体管连通;和合流部分,所述合流部分的中心轴线与第一连通部分的中心轴线相同,并且第一连通部分和第二连通部分在所述合流部分中汇集,其中第二连通部分包括:弯曲形状部分,所述弯曲形状部分包括第一连通部分的连接平面,并具有在具有所述第一连通部分的圆周部分的方向上弯曲的形状;和平直管状形状部分,所述平直管状形状部分与弯曲形状部分连通,并被放置成大致平行于第一连通部分。

[0271] 根据本公开主题,即使当第一连通部分形成为大致直线形状,也可以防止第一连通部分和第二连通部分占据在与第一连通部分和第二连通部分之间的连接部分(合流部分)相对的一侧上的部分。

[0272] (方面19):在根据方面18所述的供气供液设备中,合流管具有以下结构:第二连通部分的中心轴线不存在于以下所述的平面上:在所述平面上存在第一连通部分的中心轴线、以及连接第一连通部分和第二连通部分的连接平面上的大致椭圆形边缘部分的两个点的多个部分中的最长部分。

[0273] 该方面可以包括其中第二连通部分与第一连通部分的圆周表面倾斜连接的实施方式。

[0274] (方面20):在根据方面18或19所述的供气供液设备中,在与第一连通部分的连接平面上的第二连通部分的中心轴线从垂直于连接平面的方向移动。

[0275] 根据该方面,可以增强第一连通部分和第二连通部分相互连接的自由度。

[0276] (方面21):在根据方面13-19中任一项所述的供气供液设备中,远端部分包括第一凹入部分,所述第一凹入部分具有在基端部侧表面上的开口,并具有与合流管的形状相对应的形状。

[0277] 第一凹入部分可以形成为其中可以容纳整个合流管的形状,并且可以形成为其中

该第一凹入部分的一部分朝向与远端端面相对的一侧突出的形状。

[0278] (方面22):在根据方面21所述的供气供液设备中,远端部分包括第二凹入部分,所述第二凹入部分具有在远端端面上的开口,具有大致圆柱形形状并与第一凹入部分连通。

[0279] 用作第一凹入部分和第二凹入部分的通孔可以从远端端面形成。

[0280] (方面23):在根据方面21所述的供气供液设备中,远端部分包括第二凹入部分,所述第二凹入部分具有在侧表面上的开口,具有大致圆柱形形状并与第一凹入部分连通。

[0281] (方面24):在根据方面22所述的供气供液设备中,第二凹入部分在远端端面上包括喷嘴部分,所述喷嘴部分供应第一流体和第二流体。

[0282] 根据该方面的喷嘴部分可以包括:喷嘴开口;和流动通道,所述流动通道与喷嘴开口连通,并且也与放置在第一凹入部分中的合流管的合流部分连通。

[0283] (方面25):在根据方面13-24中任一项所述的供气供液设备中,还包括:柔性部分,所述柔性部分连接到远端部分,第一流体管和第二流体管中的每一个都由放置在柔性部分内部的部分中具有塑性的构件形成。根据该方面的柔性部分具有用于改变远端部分的远端端面的方向的结构。对于管子,优选地采用具有双腔结构的管子。

[0284] (方面26):在根据方面13-25中任一项所述的供气供液设备中,远端端面相对于远端部分的中心轴线以预定角度倾斜。

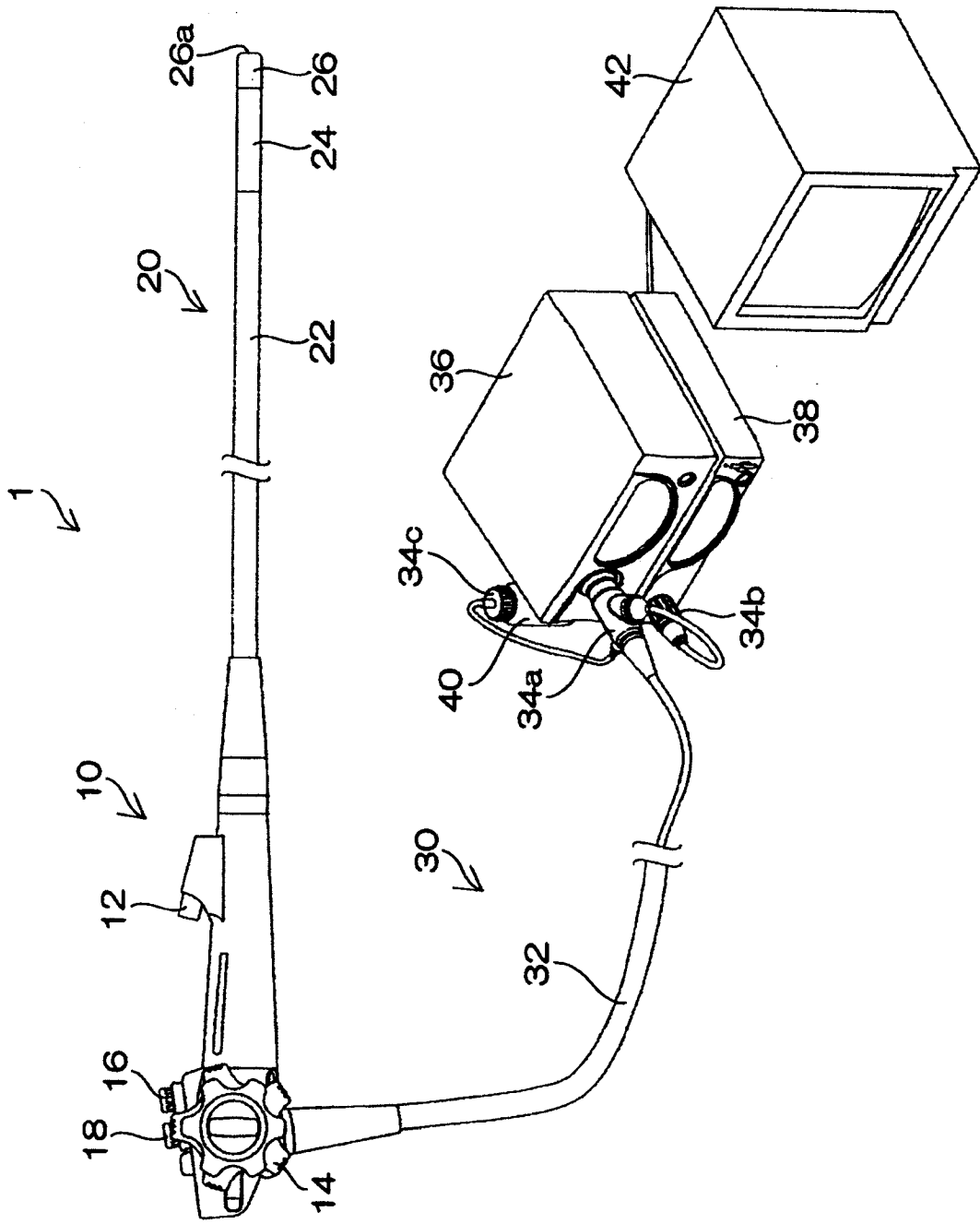


图1

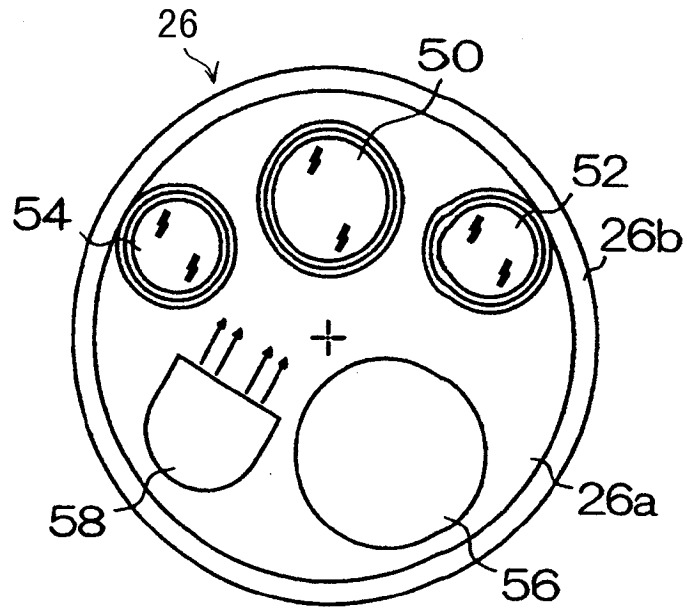


图2

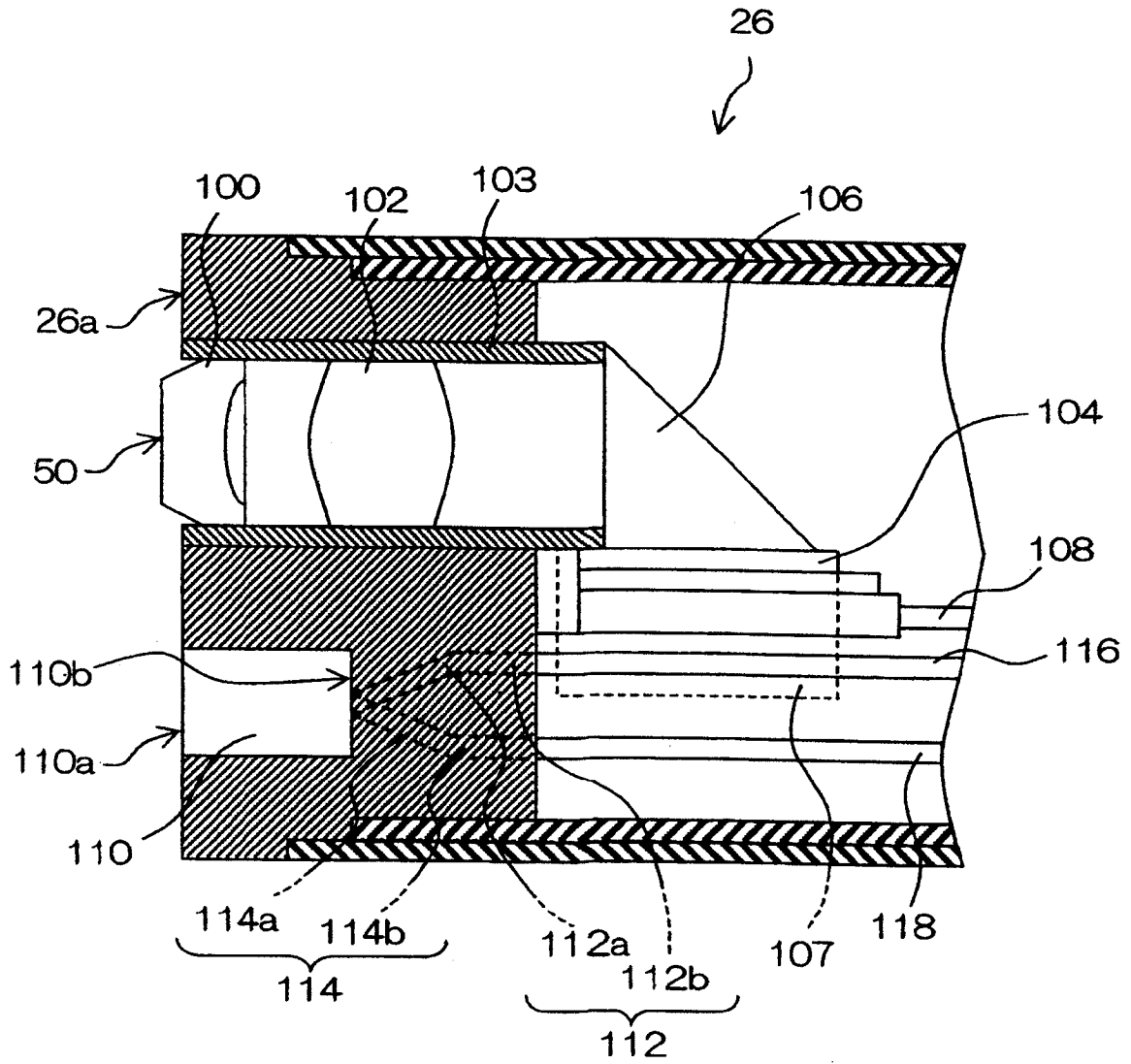


图3

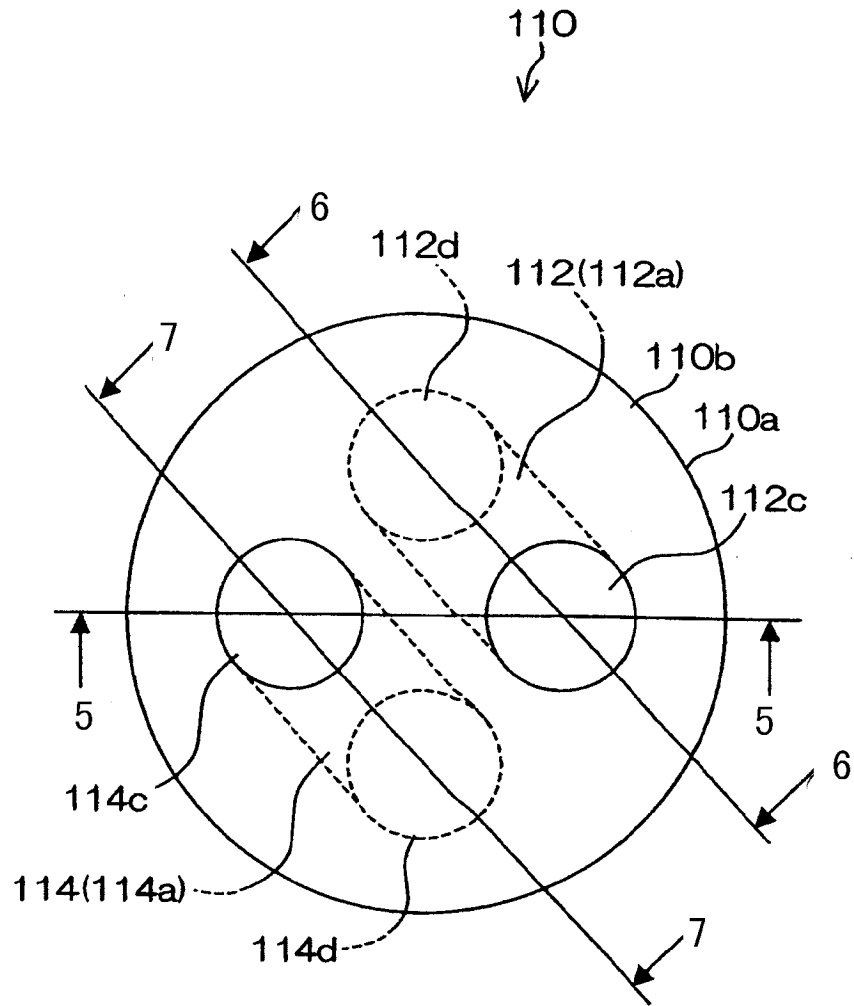


图4

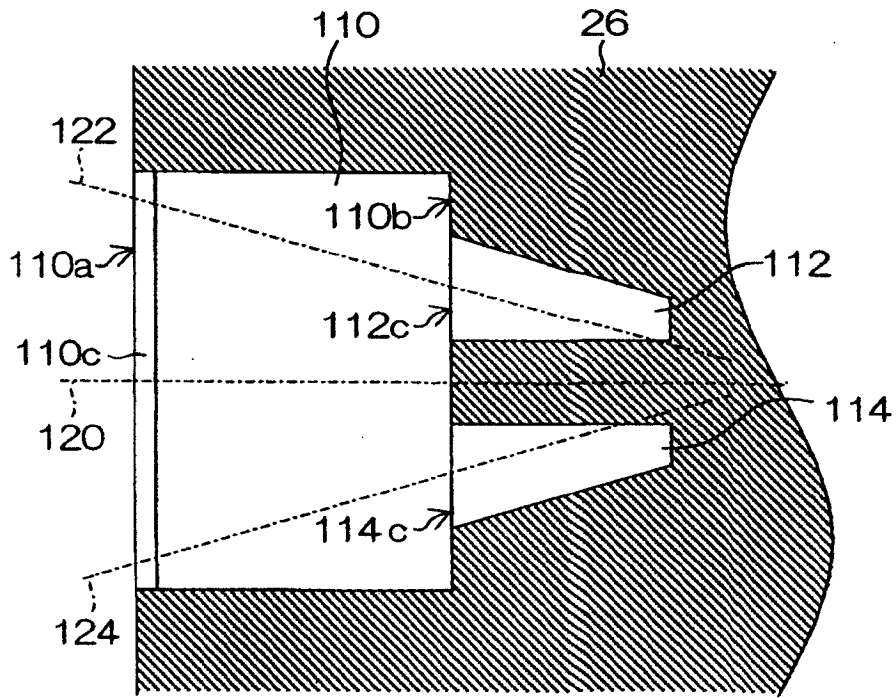


图5

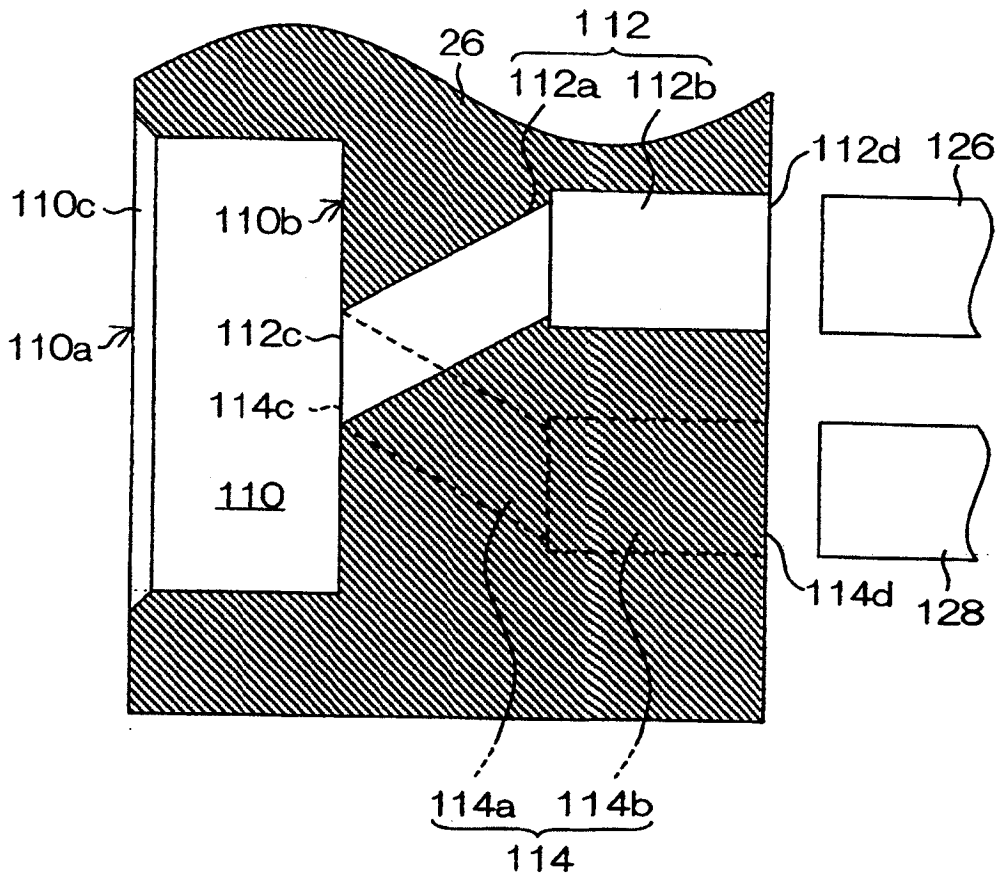


图6

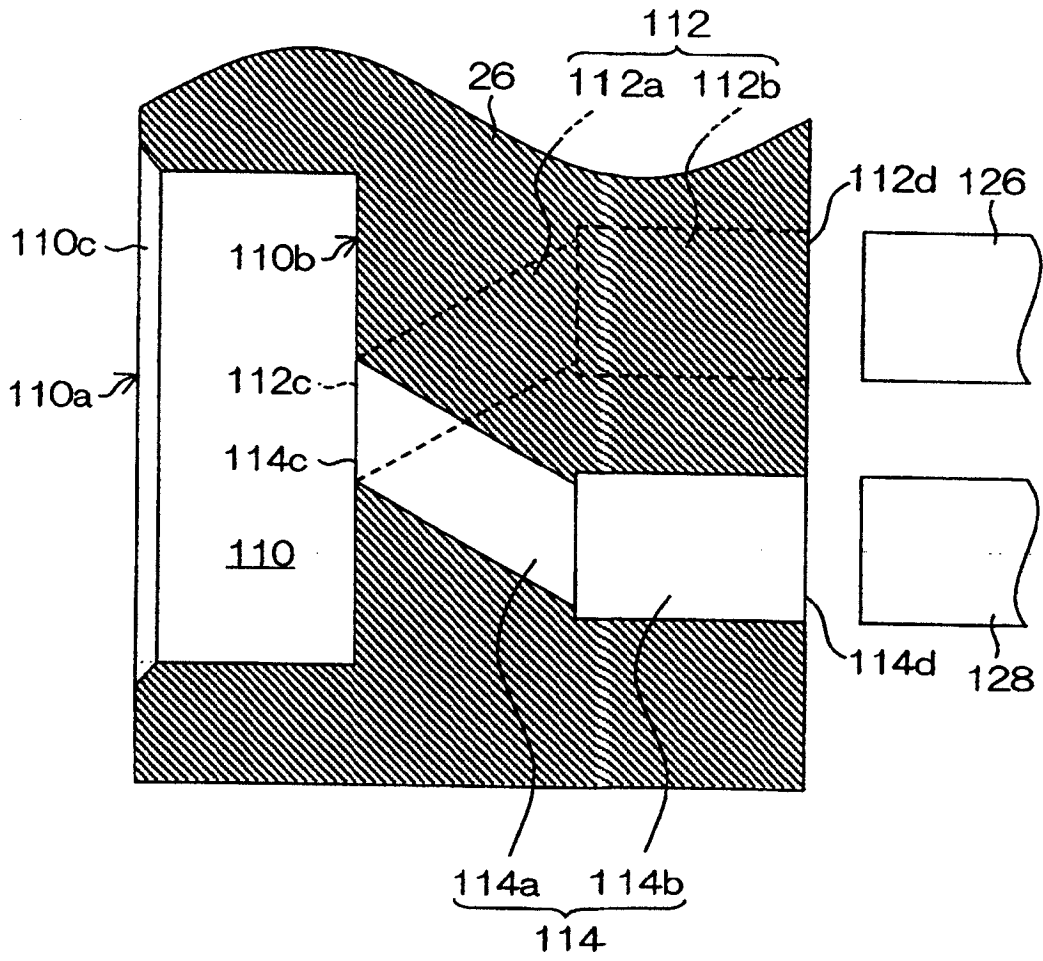


图7

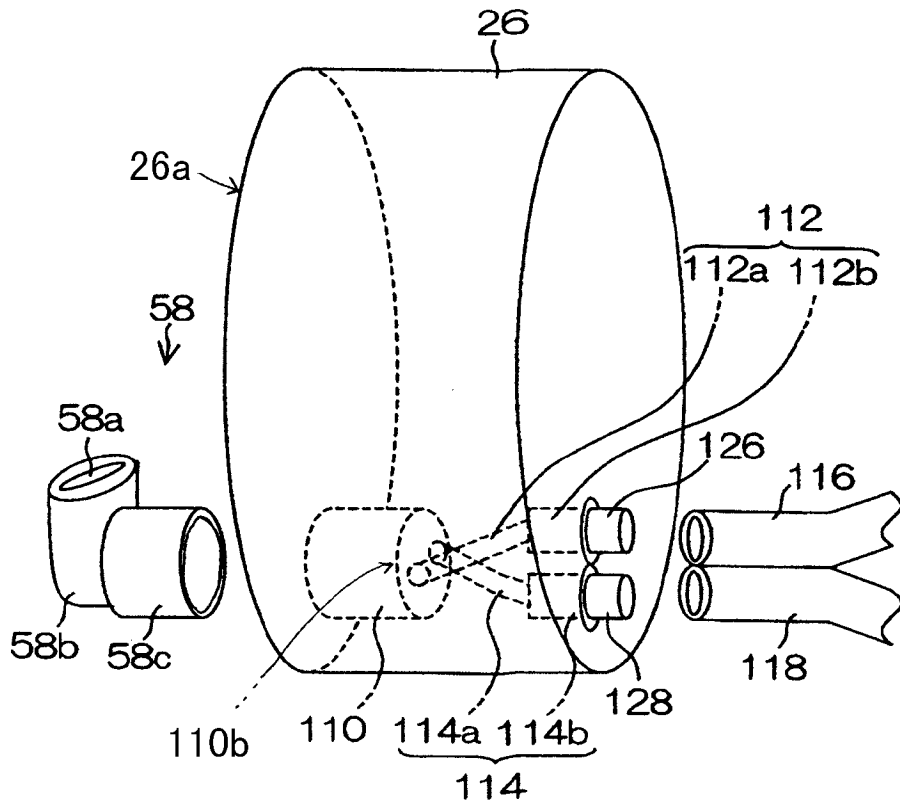


图8

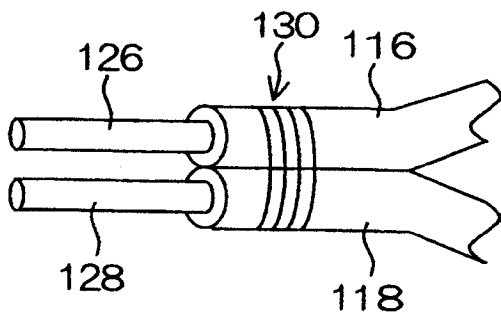


图9

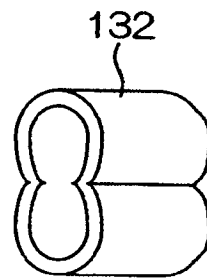


图10A

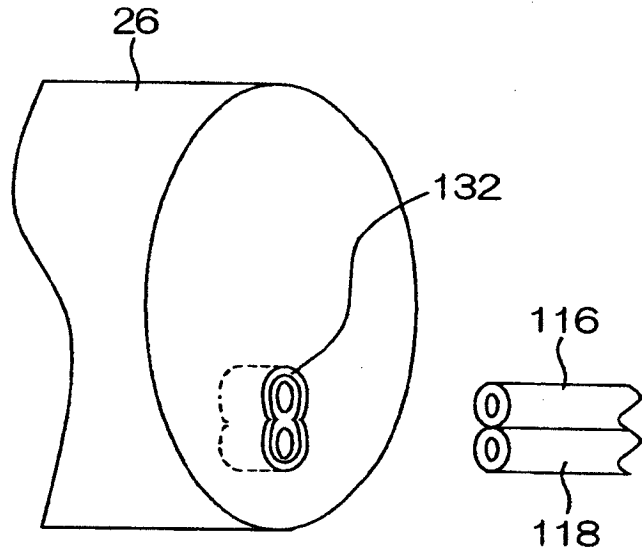


图10B

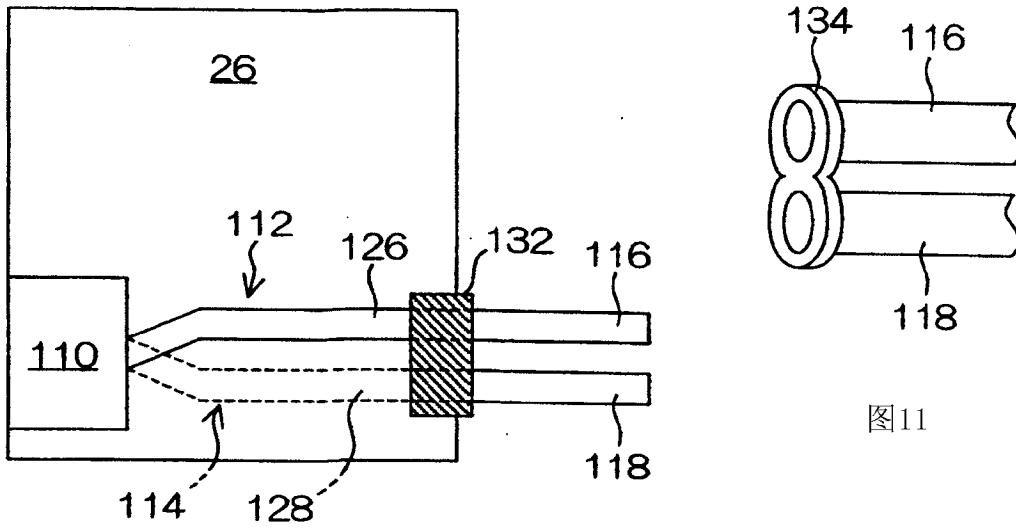


图11

图10C

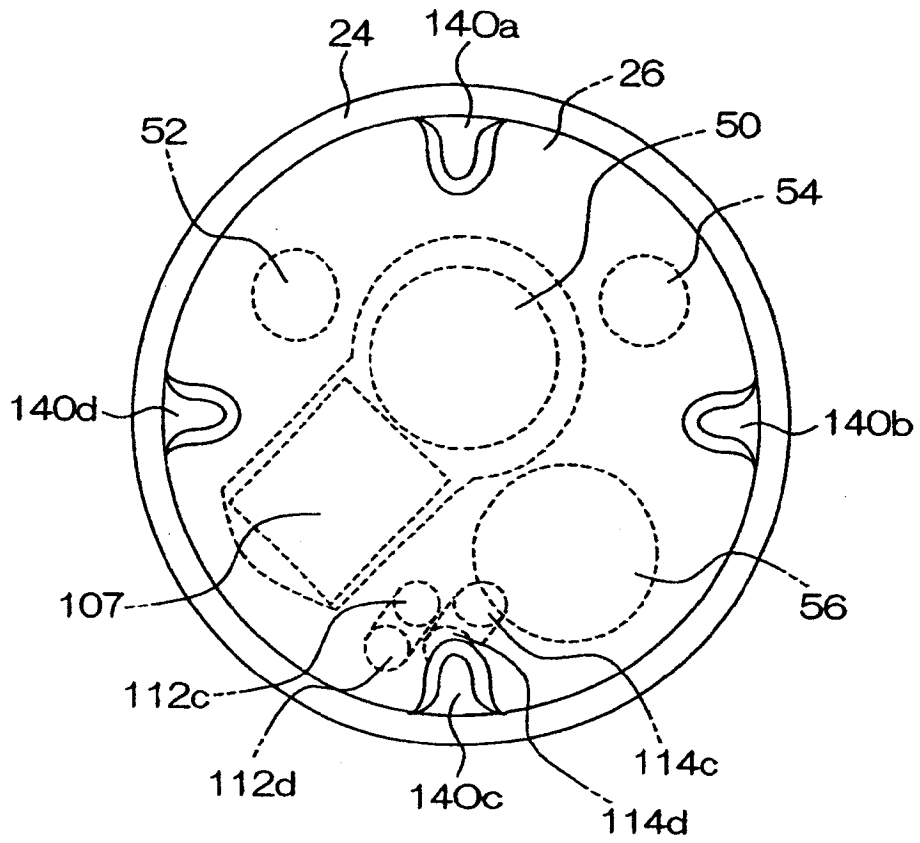


图12A

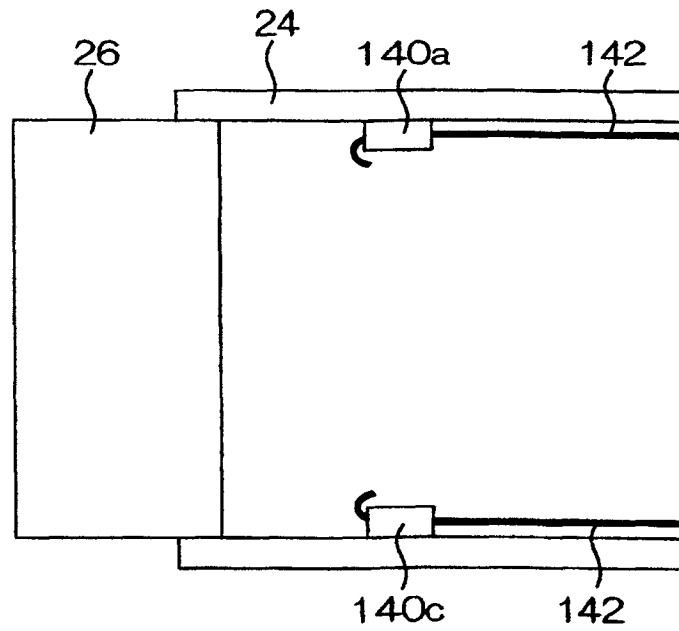


图12B

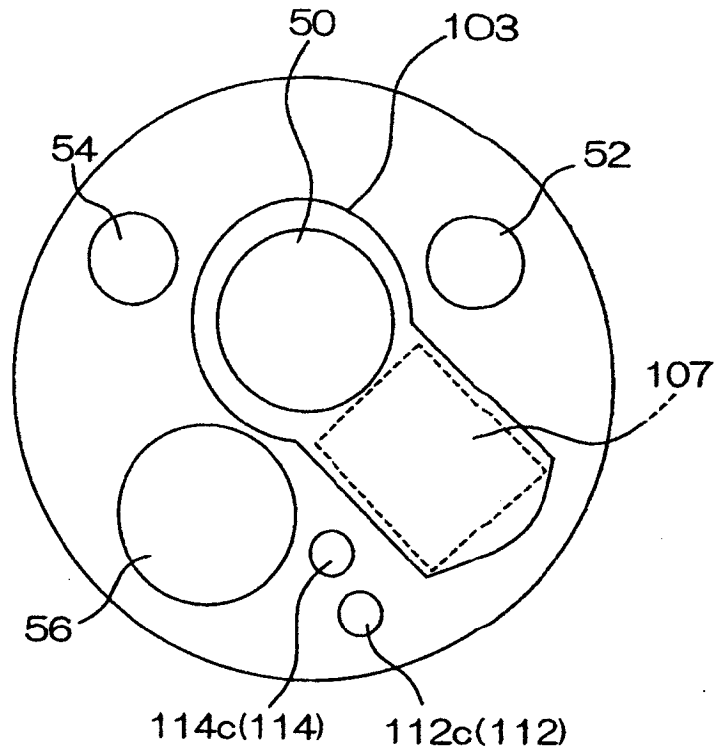


图13

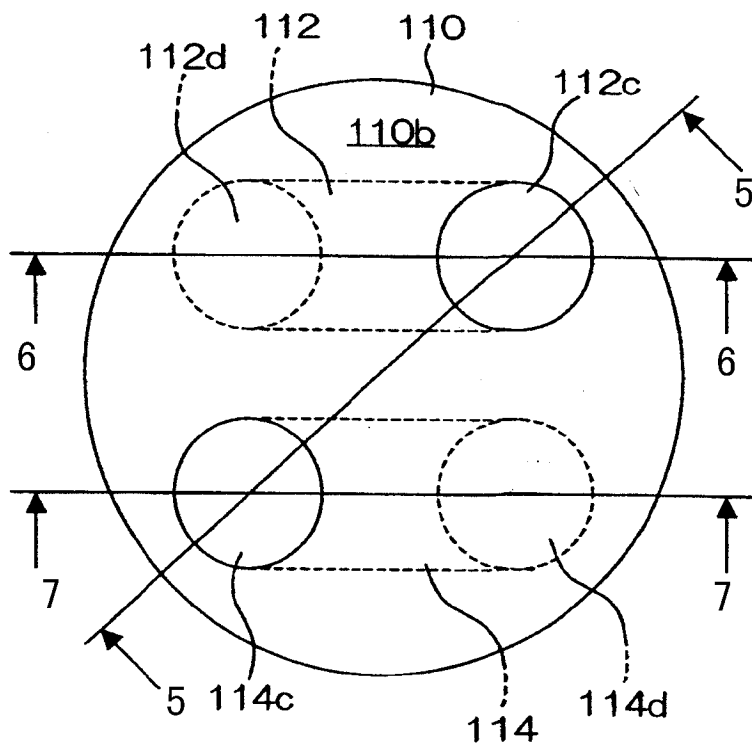


图14

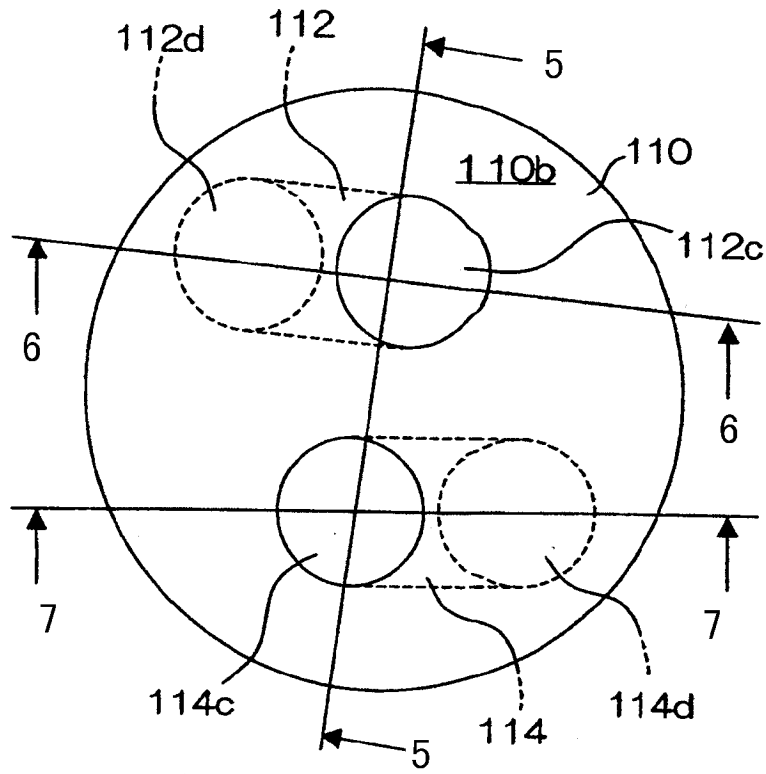


图15

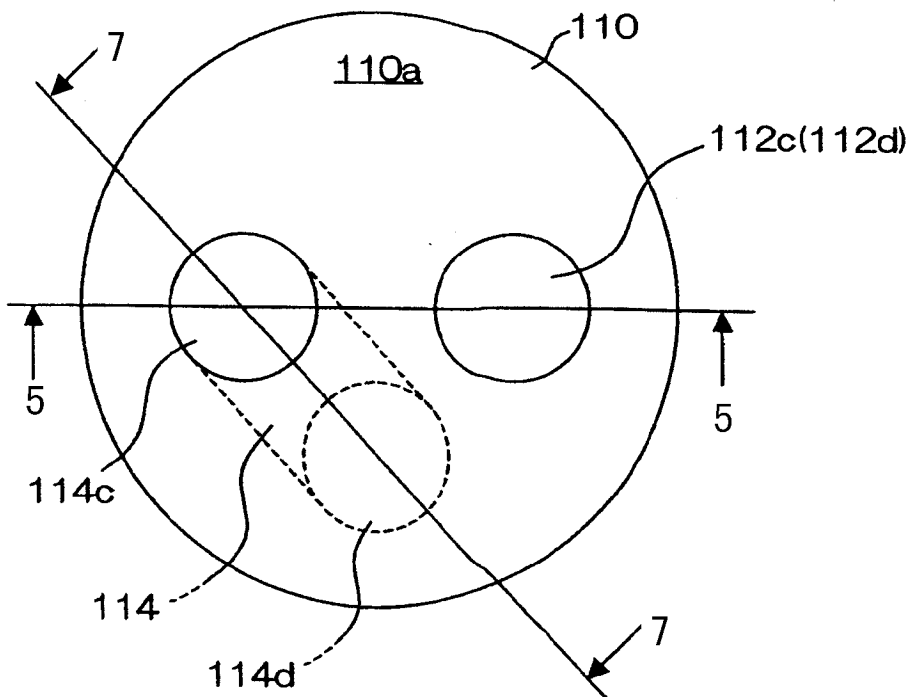


图16

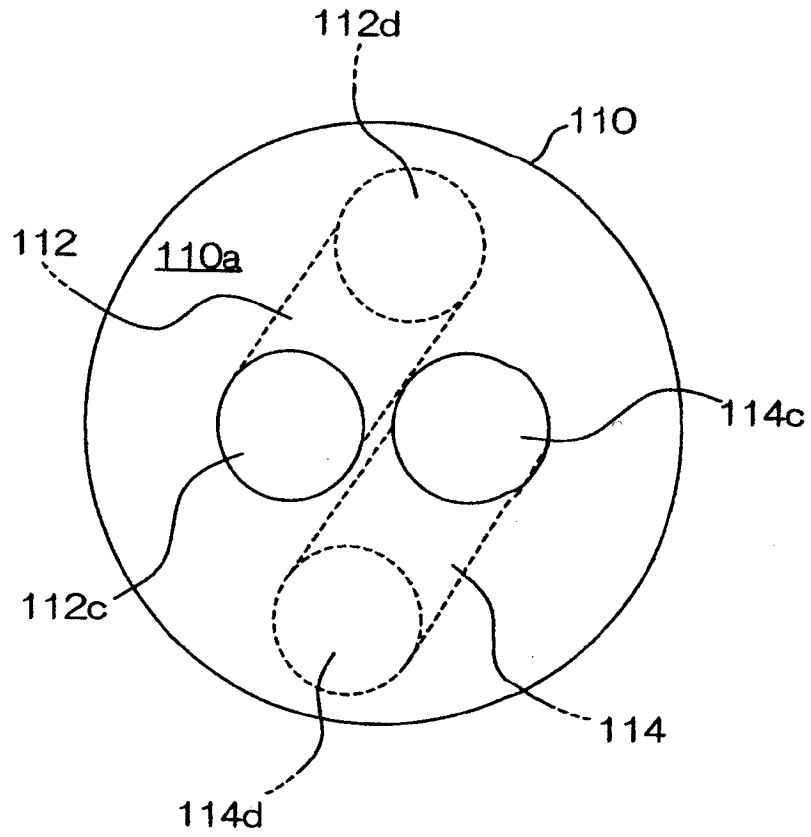


图17

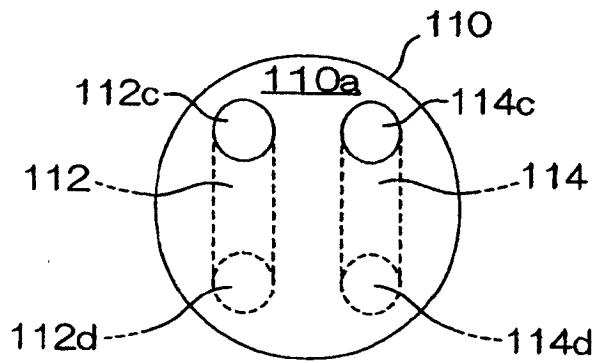


图18A

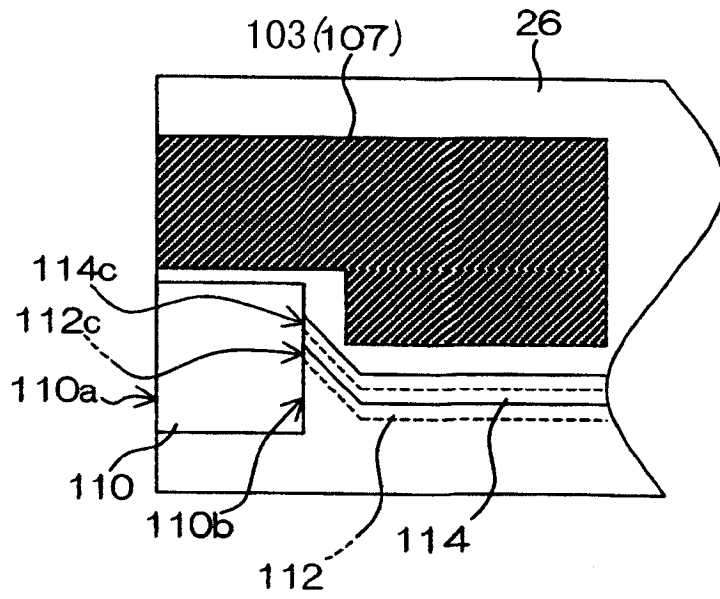


图18B

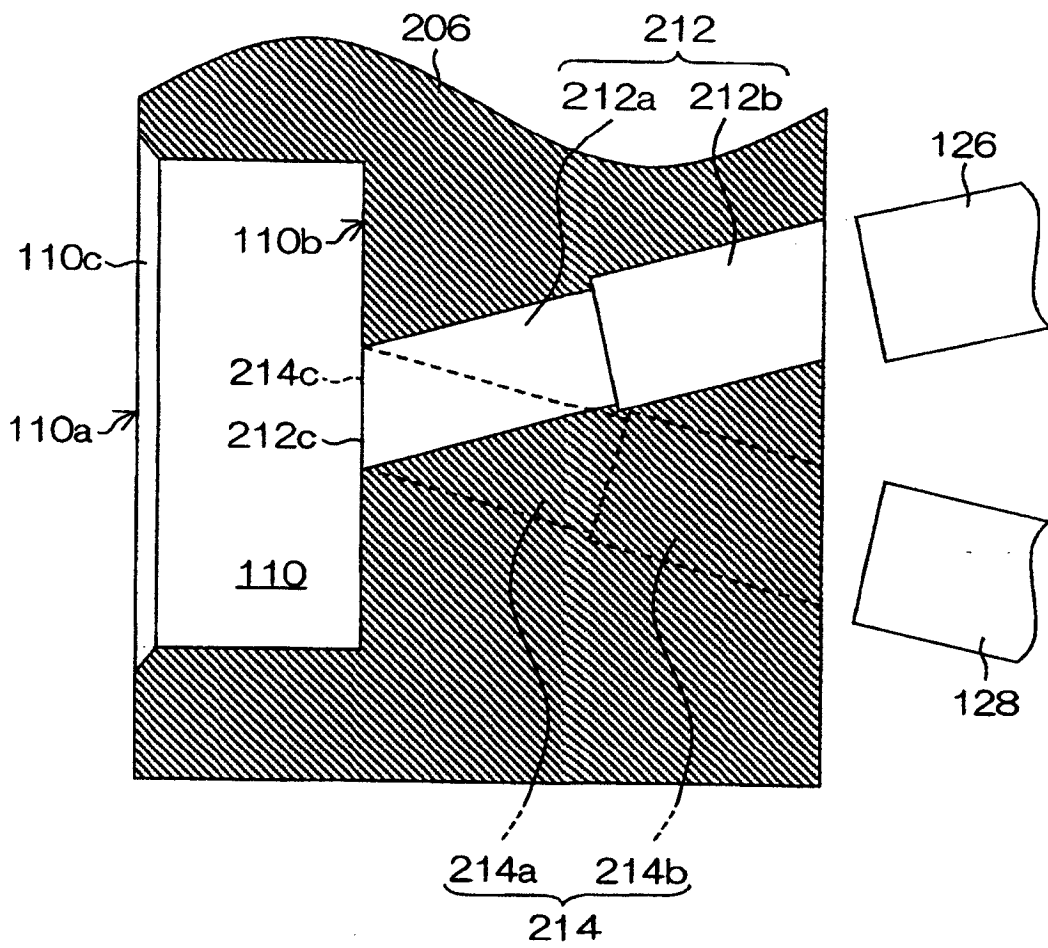


图19

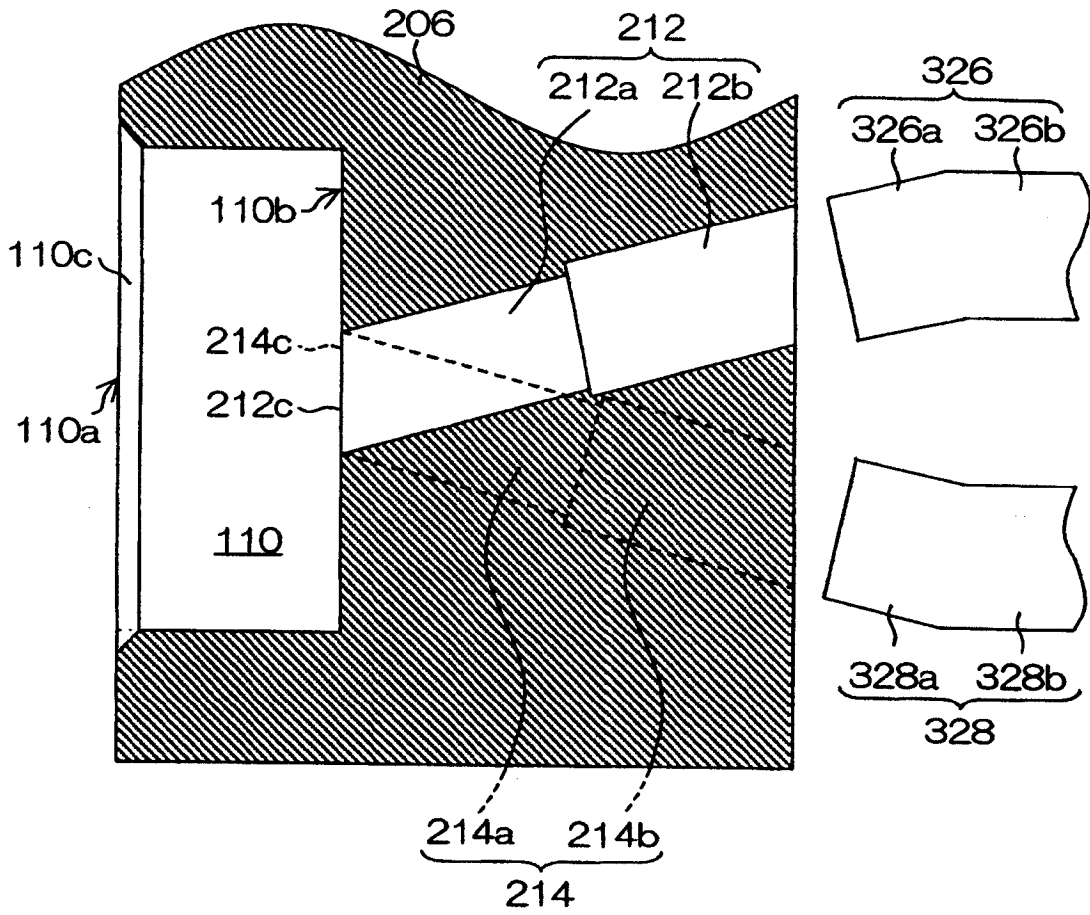


图20

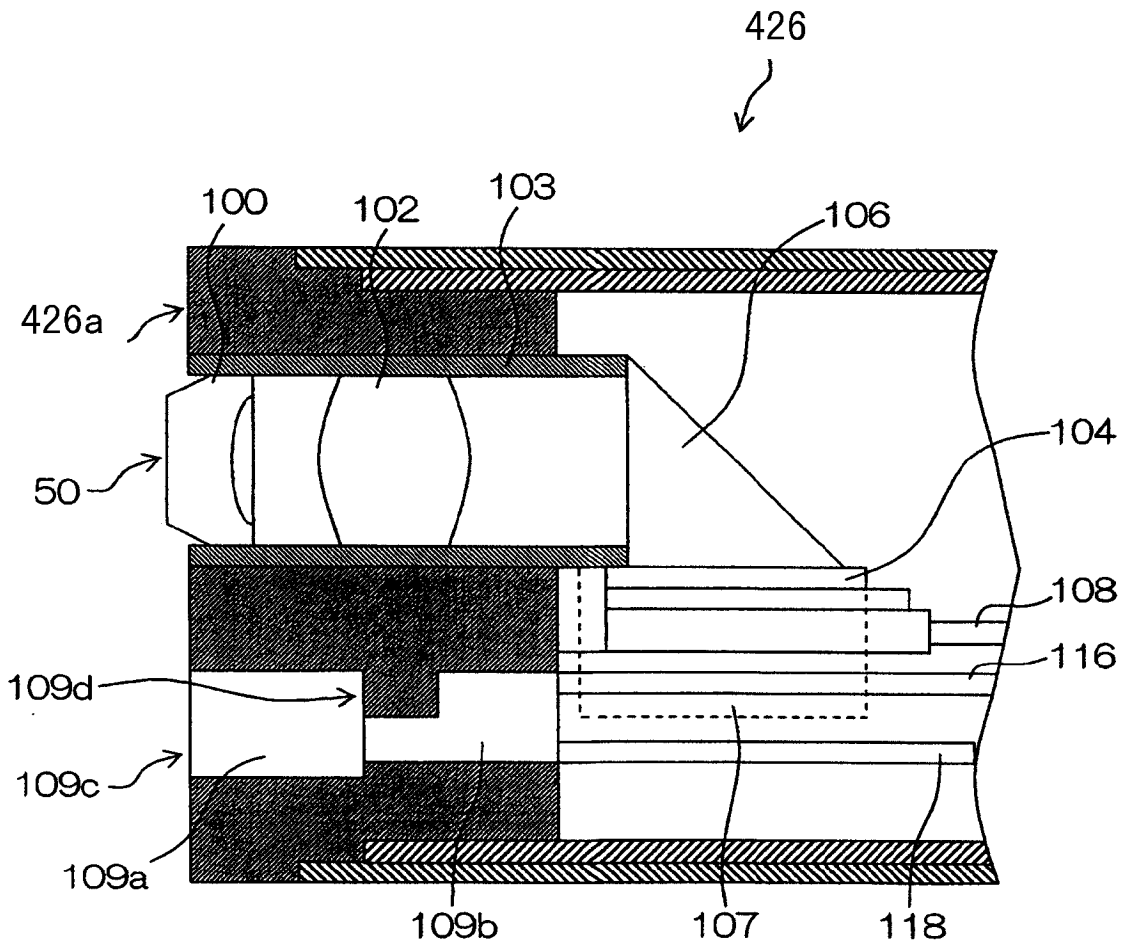


图21

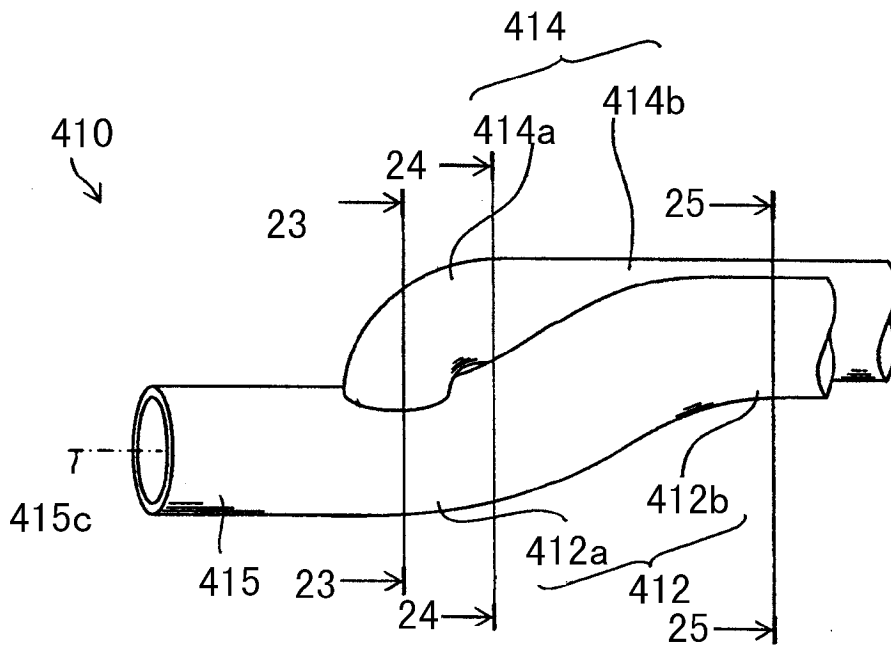


图22

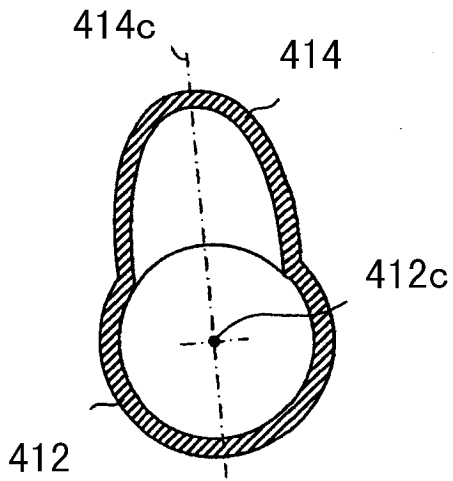


图23

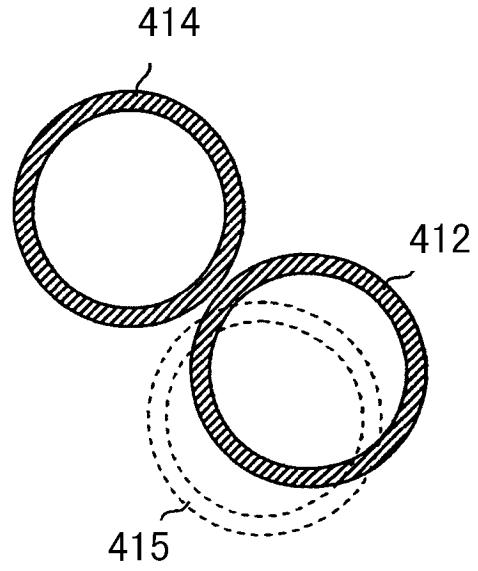


图24

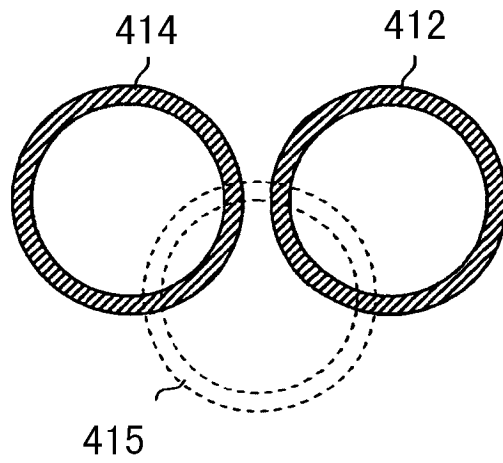


图25

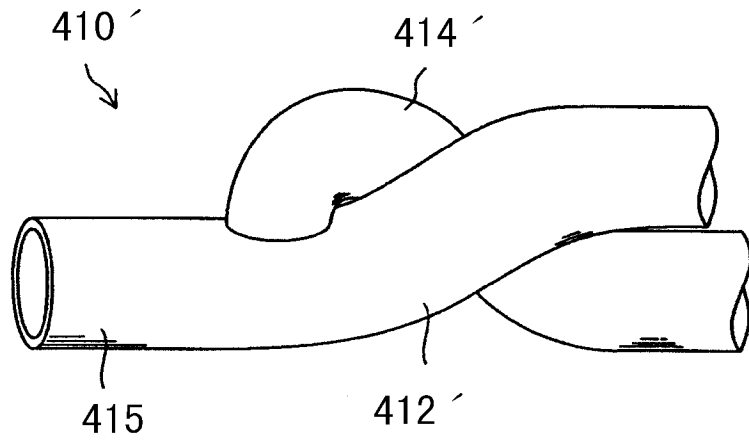


图26

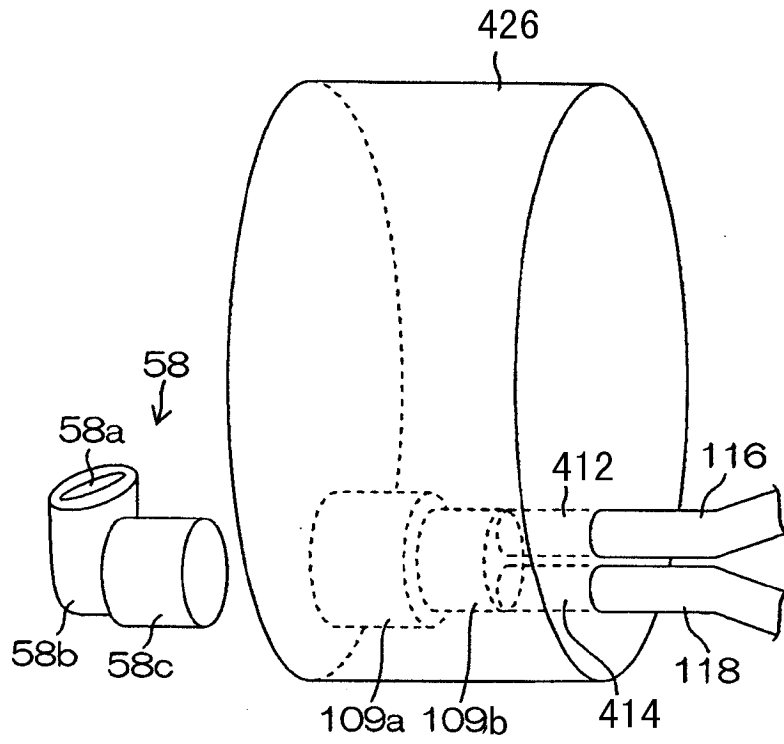


图27

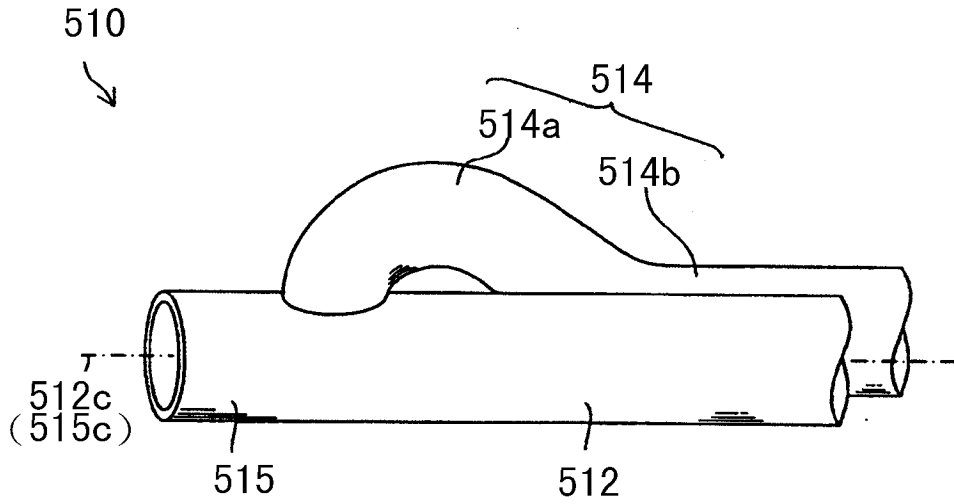


图28

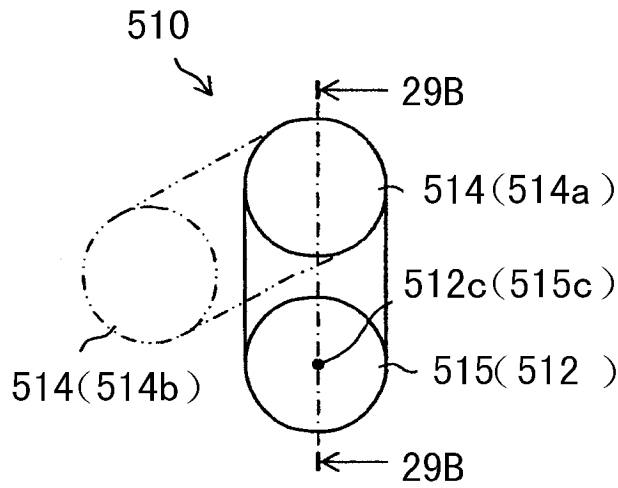


图29A

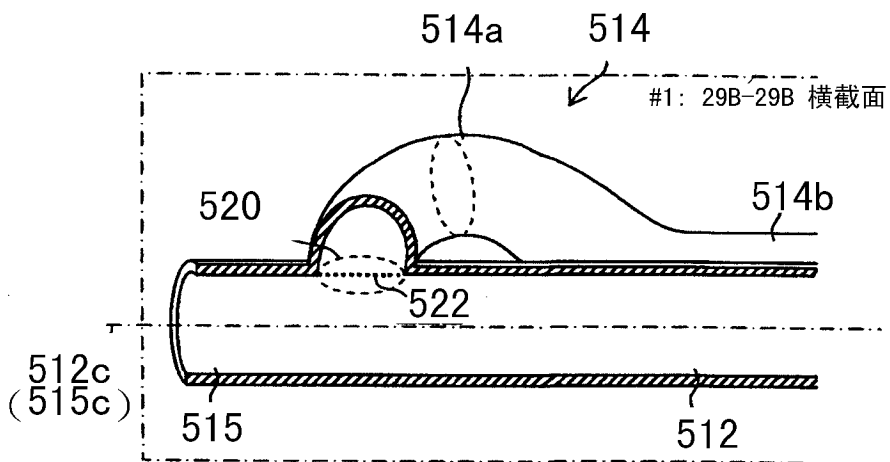


图29B

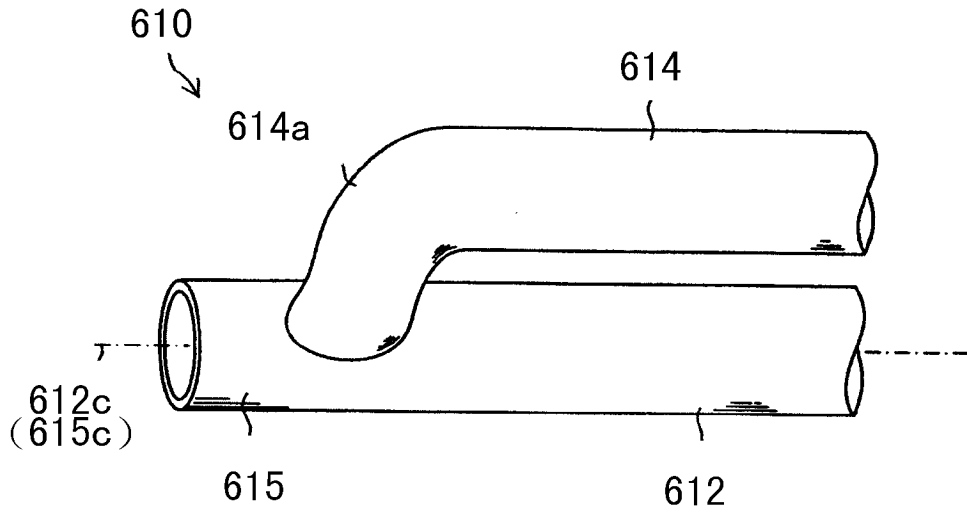


图30

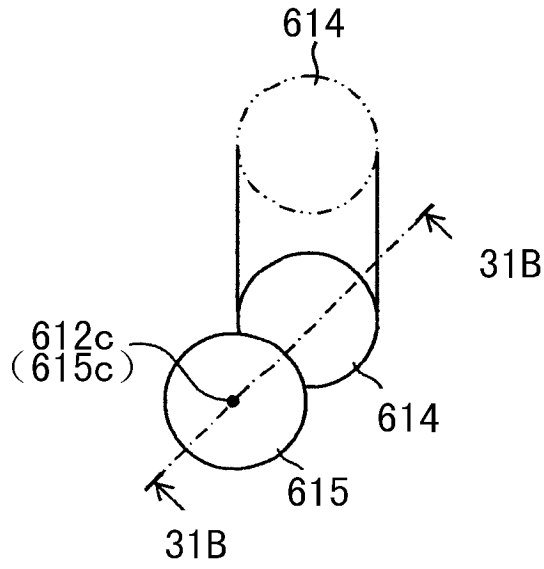


图31A

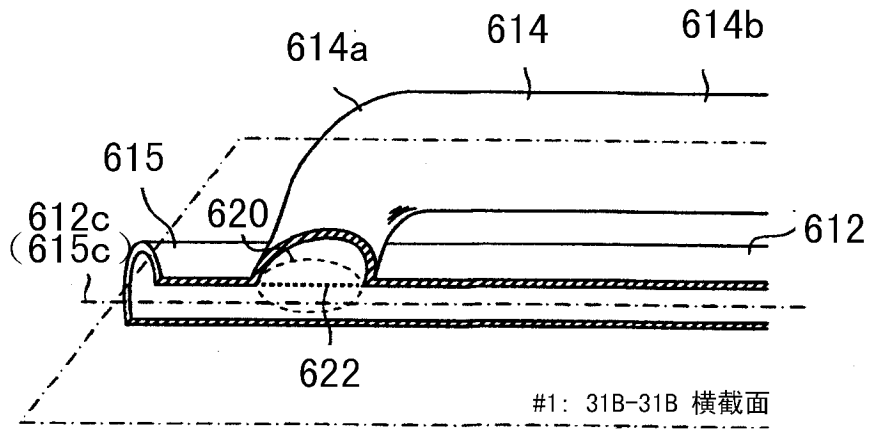


图31B

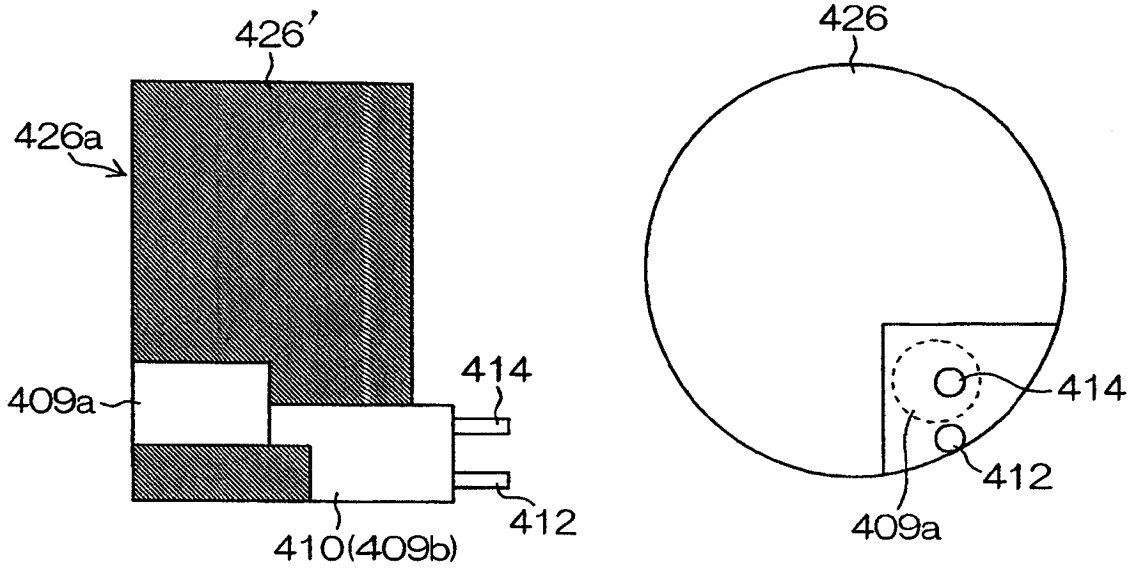


图32A

图32B

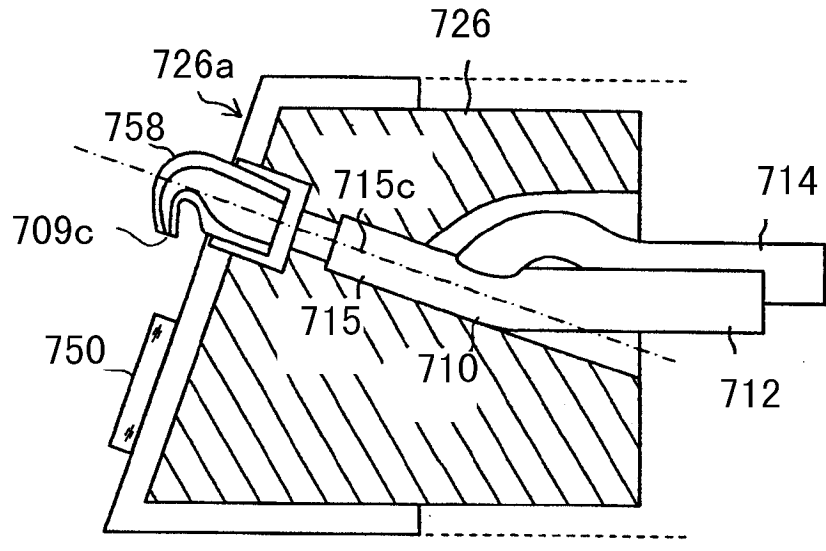


图33

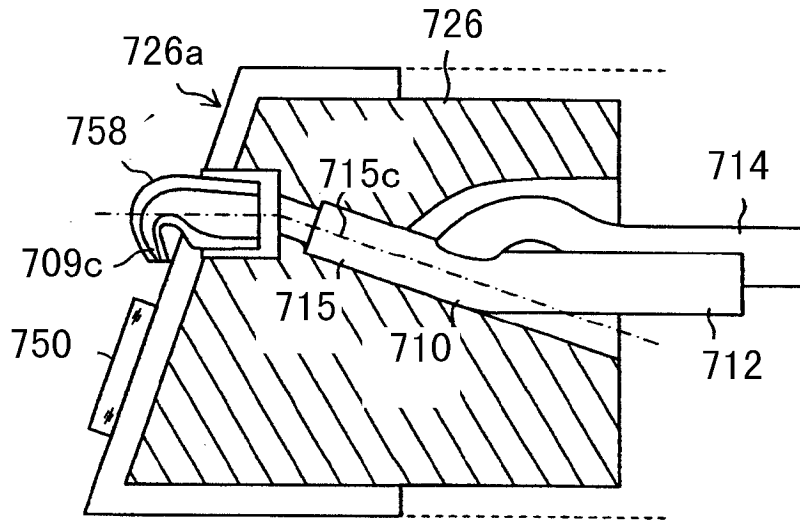


图34

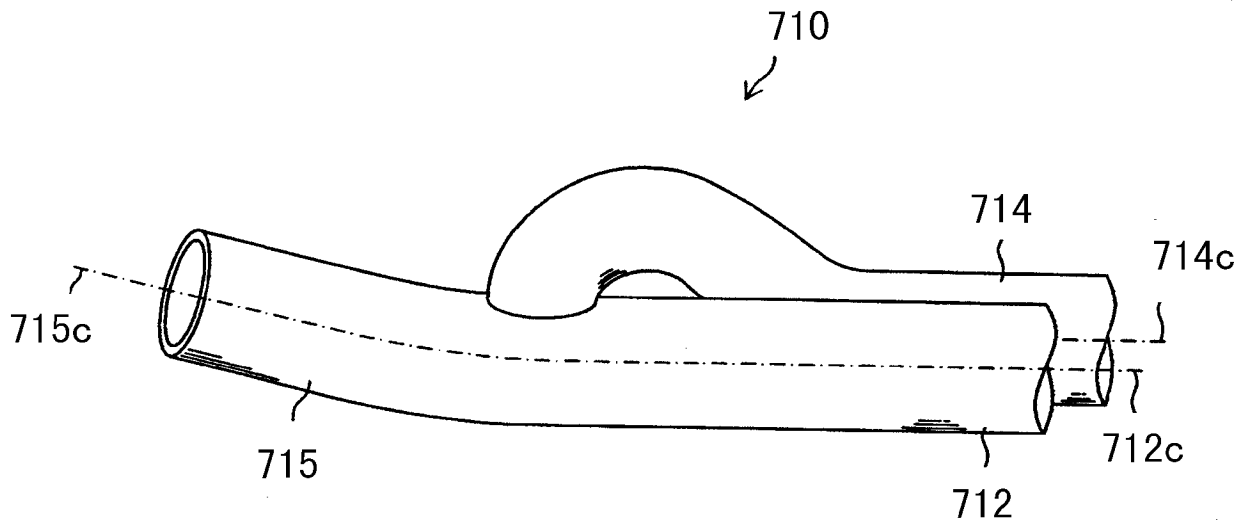


图35

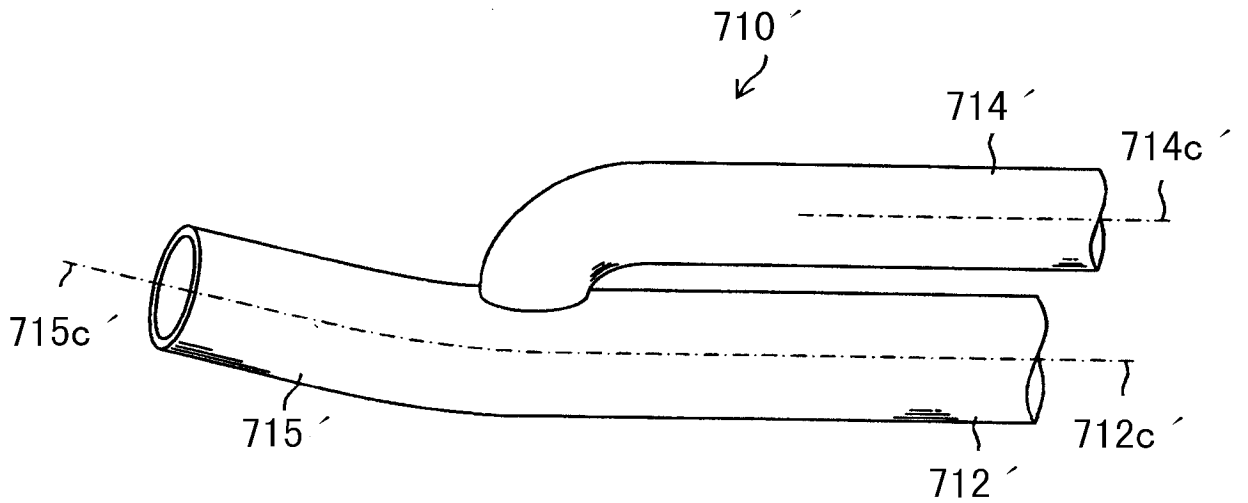


图36

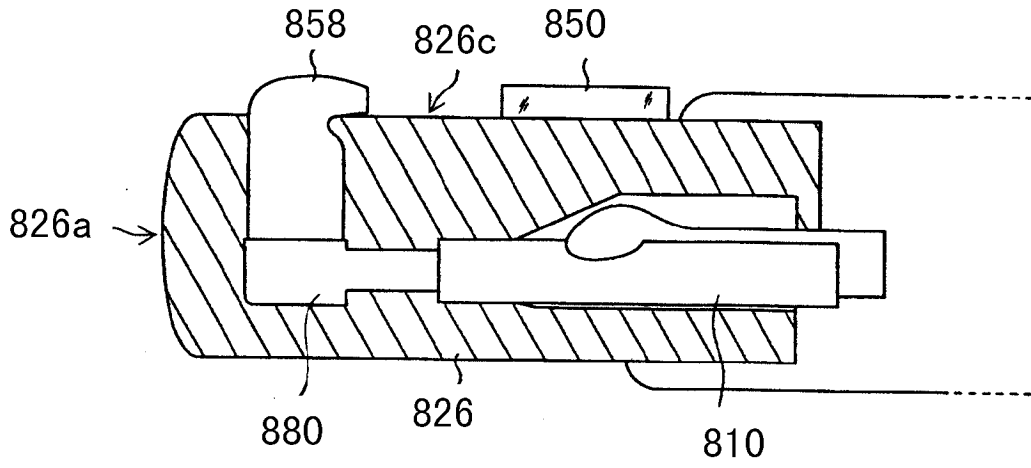


图37

专利名称(译)	供气供液设备		
公开(公告)号	CN102309308B	公开(公告)日	2016-12-14
申请号	CN201110178727.5	申请日	2011-06-29
[标]申请(专利权)人(译)	富士胶片株式会社		
申请(专利权)人(译)	富士胶片株式会社		
当前申请(专利权)人(译)	富士胶片株式会社		
[标]发明人	内藤观 池田利幸		
发明人	内藤观 池田利幸		
IPC分类号	A61B1/12		
代理人(译)	杨静		
优先权	2010159004 2010-07-13 JP 2010147505 2010-06-29 JP		
其他公开文献	CN102309308A		
外部链接	SIPO		

摘要(译)

本发明一种供气供液设备包括：设置在内窥镜的插入部分的远端部分中的第一流体管，且第一流体管用于供应第一流体；与第一流体管一起设置在内窥镜的插入部分的远端部分中的第二流体管，且第二流体管用于供应第二流体；和连接到第一流体管和第二流体管的合流管，合流管的中心轴线在与第一流体管和第二流体管的连接部分中相对于第一流体管的中心轴线和第二流体管的中心轴线中的至少任一个具有偏斜关系。

