



(12) 发明专利申请

(10) 申请公布号 CN 102112170 A

(43) 申请公布日 2011.06.29

(21) 申请号 200980115648.0

(51) Int. Cl.

(22) 申请日 2009.04.30

A61M 13/00(2006.01)

(30) 优先权数据

A61B 1/012(2006.01)

12/113,811 2008.05.01 US

A61B 1/273(2006.01)

(85) PCT申请进入国家阶段日

A61B 1/313(2006.01)

2010.11.01

A61B 17/12(2006.01)

(86) PCT申请的申请数据

PCT/US2009/042348 2009.04.30

(87) PCT申请的公布数据

W02009/135026 EN 2009.11.05

(71) 申请人 伊西康内外科公司

地址 美国俄亥俄州

(72) 发明人 M·J·斯托克斯 J·L·哈里斯

M·S·齐纳 L·克莱尼施

D·E·阿勒希

(74) 专利代理机构 北京市金杜律师事务所

11256

代理人 苏娟 朱利晓

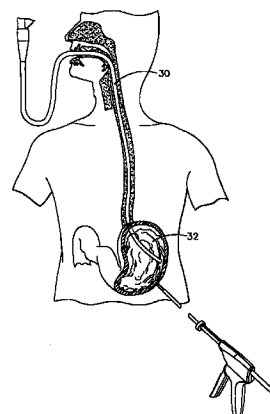
权利要求书 1 页 说明书 19 页 附图 42 页

(54) 发明名称

用于对患者胃脘内部充气的装置

(57) 摘要

本发明提供了一种用于在胃部手术期间经内窥镜预防小肠充气的方法,所述方法包括在所述幽门括约肌处施加阻塞构件,以阻止气体从所述胃脘进入所述小肠中以及对所述胃脘充气。



1. 一种用于经内窥镜预防胃部手术期间小肠充气的方法,包括:
在幽门括约肌处施加阻塞构件,以阻止气体从胃脘进入所述小肠中;以及对所述胃脘充气。
2. 根据权利要求1所述的方法,其中所述阻塞构件为囊,所述囊被设置在所述幽门括约肌内并且被填充,以将所述囊牢固地定位在所需的位置处。
3. 根据权利要求2所述的方法,其中所述囊包括前端和后端以及在所述前端和所述后端之间的中间段,并且所述前端和所述后端相对于所述中间段被扩大。
4. 根据权利要求1所述的方法,其中所述阻塞构件被成形为隔膜状。
5. 根据权利要求4所述的方法,其中所述阻塞构件包括密封构件,所述密封构件以在所述胃脘和所述小肠之间形成所需闭合的方式位于所述幽门括约肌的胃侧。
6. 根据权利要求4所述的方法,其中所述阻塞构件包括管,所述管穿过所述阻塞构件的中心,以排放或抽吸可能穿过所述幽门括约肌并进入所述小肠中的任何气体。
7. 根据权利要求1所述的方法,其中所述阻塞构件由可吸收材料组成,所述可吸收材料为亲水性材料。
8. 根据权利要求1所述的方法,还包括将管插入并穿过所述幽门括约肌的步骤,以排放或抽吸进入所述小肠中的任何气体。
9. 根据权利要求8所述的方法,其中所述管经内窥镜插入。
10. 根据权利要求1所述的方法,其中所述阻塞构件为流体,所述流体被注入所述幽门括约肌中。
11. 根据权利要求10所述的方法,其中所述流体为可吸收材料。
12. 根据权利要求1所述的方法,其中所述阻塞构件为褶皱,所述褶皱在所述幽门括约肌的组织中形成。
13. 根据权利要求1所述的方法,还包括提供排放口,其中提供排放口的步骤包括:围绕内窥镜和排放口设置橡胶带,将缝线附接到所述橡胶带,将所述缝线延伸进入所述内窥镜的工作通道中以用于由开业医生启动,以及将所述排放口设置在所述幽门括约肌内部的所需位置中并且拉伸所述橡胶带,直到所述橡胶带断裂,从而释放所述排放口。
14. 根据权利要求1所述的方法,还包括提供排放口,其中将外套管插在内窥镜上,将所述内窥镜和所述外套管经口置入食道和所述胃脘中,将所述外套管设置在所述幽门括约肌内,并填充所述外套管的囊。
15. 一种用于所述幽门括约肌的阻塞构件,包括:
外套管,所述外套管的形状和尺寸适用于经口布署,所述外套管包括远端和近端;
所述外套管包括位于其远端的外部囊和位于其远端的内部囊;
排放口,所述排放口一体地成形于所述外套管内,以用于伸出所述外套管的远侧末端。
16. 根据权利要求15所述的阻塞构件,其中位于所述远端处的所述外部囊的形状和尺寸适用于以将所述外套管的所述远端牢牢保持在所述幽门括约肌内部的方式进行填充。
17. 根据权利要求15所述的阻塞构件,其中所述内部囊的形状和尺寸被设定为完全阻止气流和流体流穿过所述外套管的所述远端。
18. 根据权利要求15所述的阻塞构件,其中所述外套管还包括沿所述外套管的中部的
外部囊。

用于对患者胃脘内部充气的装置

[0001] 相关专利申请的交叉引用

[0002] 本专利申请是美国专利申请 No. 11/779, 325 的部分继续申请, 该美国专利申请提交于 2007 年 7 月 18 日, 名称为“A DEVICE FOR INSUFFLATING THE INTERIOR OF A GASTRIC CAVITY OF A PATIENT”(用于对患者胃脘内部充气的装置), 并且目前待审。

背景技术

[0003] 1. 技术领域

[0004] 本发明整体涉及缩胃外科手术。更具体地讲, 本发明涉及用于经内窥镜预防小肠充气的方法和设备。

[0005] 2. 背景技术

[0006] 肥胖症是美国 30% 以上人口患有的疾病。肥胖症使个人的生活质量受到影响, 并且显著提高了发病率和死亡率。肥胖患者(如体重指数(BMI)大于 30 的人)通常具有健康问题(如糖尿病、高血压和呼吸功能不全)相关的高风险, 包括早逝。据此, 本领域的技术人员显然了解, 与肥胖症相关的货币成本和物质成本可观。事实上, 据估计与肥胖症有关的成本仅在美国就超过 1000 亿美元。研究表明, 单纯通过饮食和运动进行的保守治疗可能无法减轻许多患者身上过量的体重。

[0007] 肥胖症治疗学是涉及控制和治疗肥胖症的医学分支学科。肥胖症治疗学领域已开发出用于治疗肥胖症的多种外科手术。目前最常进行的手术是 Roux-en-Y 胃旁路术(RYGB)。该手术高度复杂, 通常用于治疗表现出病态肥胖的患者。在 RYGB 手术中, 将小胃囊与胃脘的其余隔开, 然后附接到小肠的切除部分。此小肠的切除部分在“较小”胃脘与小肠的远侧段之间连接, 从而允许食物在两者间通过。常规的 RYGB 手术需要很长的手术时间。因为手术创伤的程度, 所以术后康复可能漫长而痛苦。每年仅在美国进行的 RYGB 手术就超过 100, 000 例, 从而耗费了大量保健费用。

[0008] 根据 RYGB 手术的高度创伤性, 已经开发了其他创伤较小的手术。这些手术包括将胃部收缩成沙漏形的胃囊带术。该手术限制了从胃部一段流向另一段的食物量, 从而诱发饱腹感。带置于靠近胃部和食道接合处的胃部周围。上部小胃囊被快速填充, 并且通过狭窄出口缓慢排空, 以产生饱腹感。已经开发的治疗肥胖症的其他形式的肥胖症手术包括 Fobi 小囊、胆胰分流术和胃成形术或“胃间隔手术”。

[0009] 病态肥胖症定义为在患者理想体重的基础上大于 100 磅。对于这些人, 由于面临显著的健康问题和死亡风险, 推荐治疗可以为 RYGB、胃囊带术或另一种更复杂的手术。然而, 在美国和其他地方, 有越来越多的人超重, 但却未被视为病态肥胖。这些人可能超重 20-30 磅, 并且希望减肥, 但却无法仅通过饮食和运动而成功减肥。对于这些人, 对 RYGB 或其他复杂手术相关的风险的考虑常常压倒对潜在的健康方面的益处和费用的考虑。因此, 可选治疗方案应当涉及创伤较小、成本较低的减肥方案。

[0010] 另外已知的是, 在胃脘内形成褶皱以缩小胃脘的容积。虽然从最大限度减小由形成腹腔镜手术中所需的外科手术开口而遭受的创伤角度来讲, 纯粹的经口内窥镜检查是可

取的,但单纯在胃脘的内部内进行的手术限制了无切割情况下可实现的褶皱的深度。此外,在单纯的内窥镜手术中,随着缩小程度的增加,在胃脘和腹膜腔内的可达性和可见性受到限制。

[0011] 这些内窥镜手术需要将气体注入内腔中,以用于可见性。在正常上胃肠测试期间,对胃部充气,以使得在采用内窥镜图像的情况下,整个胃部可以为可见。此吹入气体穿过幽门括约肌进入空肠中,并对小肠充气。对于上内窥镜,这未造成问题。

[0012] 然而,当小肠充气时,腹膜腔被堵塞。由于混合手术(内窥镜与腹腔镜成像)需要开业医生对内窥镜器械和腹腔镜器械两者均具有足够的可见性,因此在这些手术期间小肠充气是不可取的。

[0013] 鉴于上述原因,希望外科减肥手术成本不高,几乎没有潜在并发症,并且在为患者提供减肥有益效果的同时为保持减肥效果所必需的生活方式改变赢取时间。还希望手术对患者造成的创伤降至最低程度,从而允许迅速康复和减少疤痕。

[0014] 有鉴于此,并且尤其考虑到与充气相关的问题,需要允许适当可视化的手术和设备。本发明提供了此类手术和设备。

发明内容

[0015] 因此,本发明的目的是提供用于采用内窥镜预防胃部手术期间小肠充气的方法。该方法包括在幽门括约肌处设置阻塞构件,以阻止气体从胃脘进入小肠中并对胃脘充气。

[0016] 本发明的又一目的是提供这样的方法,在该方法中,阻塞构件为设置在幽门括约肌内的囊,该囊充气后牢牢设置在所需位置处。

[0017] 本发明的另一个目的是提供这样的方法,在该方法中,囊包括前端和后端以及位于两者间的中间段,前端和后端相对于中间段被括大。

[0018] 本发明还有一个目的是提供这样的方法,在该方法中,阻塞构件被成形为类似隔膜。

[0019] 本发明的又一目的是提供这样的方法,在该方法中,阻塞构件包括密封构件,密封构件以在胃脘和小肠之间形成所需闭合的方式位于幽门括约肌的胃侧。

[0020] 本发明的另一个目的是提供这样的方法,在该方法中,阻塞构件包括管子,该管子穿过阻塞构件的中心,以排放或抽吸可能穿过幽门括约肌并进入小肠中的任何气体。

[0021] 本发明还有一个目的是提供这样的方法,在该方法中,阻塞构件由可吸收材料组成,可吸收材料为亲水性材料。

[0022] 本发明的又一目的是提供这样的方法,该方法包括将管子插入幽门括约肌中并穿过幽门括约肌,以排放或抽吸进入小肠中的任何气体。

[0023] 本发明的另一个目的是提供这样的方法,在该方法中,管子经内窥镜插入。

[0024] 本发明还有一个目的是提供这样的方法,在该方法中,阻塞构件为注射到幽门括约肌中的流体。

[0025] 另外,本发明的又一目的是提供这样的方法,在该方法中,流体为可吸收材料。

[0026] 本发明的另一个目的是提供这样的方法,在该方法中,阻塞构件为在幽门括约肌组织中形成的褶皱。

[0027] 本发明还有一个目的是提供这样的方法,该方法包括:提供排气口,其中提供排气

口的步骤包括：围绕内窥镜和排放口设置橡胶带；将缝线附接到橡胶带，缝线延伸进入内窥镜的工作通道中以用于由开业医生启动；以及将排气管设置在幽门括约肌内部的所需位置中，并且拉伸橡胶带直到其断裂，从而释放排气管。

[0028] 本发明的另一个目的是提供这样的方法，该方法包括：提供排气口，其中将外套管插在内窥镜上，并且将内窥镜和外套管经口设置到食道中和胃脘中；将外套管设置在幽门括约肌内；以及填充外套管的囊。

[0029] 当结合示出本发明某些实施例的附图查看时，本发明的其他目标和优点通过以下详细说明将显而易见。

附图说明

[0030] 图 1 为内窥镜 - 腹腔镜混合手术期间的患者示意图。

[0031] 图 2 为胃脘的图解外视图，图中胃脘被局部剖开，以示出紧贴前腔壁内表面放置的内窥镜。

[0032] 图 3 为腹壁和胃脘的横截面图，示出穿过胃脘壁插入腹膜腔中的针。

[0033] 图 4 为腹壁和胃脘的横截面图，示出探查腹膜腔内组织的腹腔镜装置。

[0034] 图 5 为示例性缝合锚钉调配装置的等轴视图。

[0035] 图 6a 和图 6b 为图 5 所示缝合锚钉调配装置的侧横截面图。

[0036] 图 7 为图 5 所示缝合锚钉调配装置的更详细的横截面图。

[0037] 图 8 为沿图 7 的 8-8 线截取的横截面图，示出缝合锚钉调配装置的针轴和柄部。

[0038] 图 9 为示例性 T 形锚固装置的等轴视图。

[0039] 图 10 为图 9 的 T 形锚固装置的侧视图，示出用于形成缝线套环的第一方法。

[0040] 图 11 为一对 T 形锚钉之间形成的滑结的等轴视图，示出处于松弛形式的滑结。

[0041] 图 12a-12e 示出 T 形锚钉之间的滑结的打结方法。

[0042] 图 13 为第二示例性 T 形锚固装置的侧视图，示出用于形成缝线套环的第二方法。

[0043] 图 14 为插入针期间胃脘壁的分离的区域的横截面图。

[0044] 图 15 为示例性拱托装置的透视图。

[0045] 图 16 为多个相互连接的图 15 的拱托装置的等轴视图。

[0046] 图 17 为在调配 T 形锚钉和示例性拱托装置期间腹腔壁和前腔壁的一部分的横截面图。

[0047] 图 18 为递送拱托装置的第二示例性实施例的透视图。

[0048] 图 19 为在调配 T 形锚钉和第二示例性拱托装置期间胃脘内部的透视图。

[0049] 图 20 为腹壁和胃脘的横截面图，示出探查胃脘的第二缝合锚钉位置的针。

[0050] 图 21a 和图 21b 示出保护套的两个单独的远侧刀刃的详细透视图，示出切断缝线的过程。

[0051] 图 22 为腹壁和胃脘的横截面图，示出在胃脘壁上形成并锁定褶皱的第一实施例。

[0052] 图 23 为腹壁和胃脘的横截面图，示出在胃脘壁上形成并锁定褶皱的第二实施例。

[0053] 图 24 为胃脘的图解外视图，示出第一串缝合锚钉的设置情况。

[0054] 图 25 为胃脘的图解外视图，示出两串缝合锚钉的设置情况。

[0055] 图 26 为沿图 25 的 26-26 线截取的横截面图，示出具有均匀壁褶皱的胃脘的内部。

- [0056] 图 27a 和图 27b 示出胃脘壁褶皱的一部分的透视图和外视图, 图中示出三行锚钉, 第三行的间距比前两行宽。
- [0057] 图 28 示出胃脘壁褶皱的一部分的透视图, 图中示出三行锚钉, 第三行锚钉的间距比前两行窄。
- [0058] 图 29 为胃脘壁的横截面图, 示出调配到前腔壁和后腔壁中的 T 形锚钉。
- [0059] 图 30 为与图 29 类似的胃脘的横截面图, 示出系在一起形成褶皱的前壁和后壁。
- [0060] 图 31 为胃脘的外视图, 示出壁褶皱的第一替代实施例。
- [0061] 图 32 为胃脘的外视图, 示出壁褶皱的第二替代实施例。
- [0062] 图 33 为与图 32 类似的胃脘的外视图, 示出张紧后形成另外一组壁褶皱的缝线。
- [0063] 图 34 为胃脘的外视图, 示出设置在胃食管接合处附近以产生尺寸缩小的食物囊或入口限制的褶皱。
- [0064] 图 35 为胃脘的外视图, 示出设置在胃脘基底区域中的褶皱, 用于缩小胃容量以及影响基底压力, 从而迫使食物进入窦泵中。
- [0065] 图 36 为胃脘的外视图, 示出设置在胃脘基底与远侧部分之间的褶皱, 用于缩小胃容量以及改变器官活力。
- [0066] 图 37 为胃脘的外视图, 示出设置在胃脘窦区域中的多个褶皱, 用于缩小胃容量, 同时改变胃部活力和 / 或引入出口限制。
- [0067] 图 38-43 示出不同折叠图案的若干横截面图。
- [0068] 图 44 为示出小肠阻塞构件的胃脘横截面图。
- [0069] 图 45 为示出具有排气管或排泄管的小肠阻塞构件的胃脘横截面图。
- [0070] 图 46 为示出设置在幽门括约肌内的小肠阻塞构件的胃脘横截面图。
- [0071] 图 47 为根据本发明设置在幽门括约肌内的阻塞构件的替代实施例。
- [0072] 图 47A 为设置在幽门括约肌内的阻塞构件的替代实施例。
- [0073] 图 48 为设置在幽门括约肌内的阻塞构件的另一个实施例的透视图。
- [0074] 图 49 为设置在幽门括约肌内的阻塞构件的另一个实施例的横截面图。
- [0075] 图 50 为设置在幽门括约肌内的另一个阻塞构件的横截面图。
- [0076] 图 50A 为横截面图, 示出与结合图 50 公开的阻塞构件结合使用的经腹腔镜设置的抽吸管。
- [0077] 图 51 为设置在幽门括约肌内的另一个阻塞构件的横截面图。
- [0078] 图 52 为横截面图, 示出用作幽门括约肌内的阻塞构件的褶皱。
- [0079] 图 53 为横截面图, 示出在幽门括约肌内形成阻塞构件过程中夹具构件的腹腔镜附件。
- [0080] 图 54 为沿幽门括约肌形成阻塞构件过程中使用的另一个夹具构件的横截面图。
- [0081] 图 55 示出经腹腔镜在幽门括约肌内形成阻塞构件的另一个实施例。
- [0082] 图 56 示出沿幽门括约肌经腹腔镜设置的阻塞构件的另一个实施例。
- [0083] 图 57 示出沿幽门括约肌设置的阻塞构件的另一个实施例。
- [0084] 图 58 示出用于在幽门括约肌内形成阻塞构件的器械。
- [0085] 图 59 示出用于在幽门括约肌内形成阻塞构件的器械的另一个实施例。

具体实施方式

[0086] 本文公开了本发明的详细实施例。然而应当理解,本发明所公开的实施例仅仅是本发明的示例性实施例,其可以各种形式体现。因此,本文所公开的详细信息不应解释为限制性的,而仅应解释为教导本领域技术人员如何制备和 / 或使用本发明的基础。

[0087] 现在参见附图,在所有附图中相同的数字指示相同的元件,图 1 为内窥镜 - 腹腔镜混合手术期间患者的图解视图。如本说明书所用,术语内窥镜式旨在是指通过自然孔口(例如经口)进入体内的医疗手术,术语腹腔镜式旨在是指经外科手术形成的开口(例如用套管针形成的开口)进入体内的医疗手术。在本发明的方法中,通过腹腔镜 - 内窥镜混合方法在胃脘前壁上形成浆膜到浆膜褶皱。在该混合方法中,通过内窥镜进入胃脘内部中,可实现对一个或多个浆膜到浆膜褶皱位置的可视化。如图 1 所示,可将柔性内窥镜 30 经食道插入胃脘 32 中。内窥镜 30 实现了胃脘 32 的充气、照明和可视化,以及提供了进入胃脘 32 中的通路。经内窥镜 30 对胃脘 32 充气,以形成足够刚性的工作表面,可以在不损坏胃脘 32 的相对壁的情况下穿刺该工作表面。对胃脘 32 充气也允许通过从外部触诊腹腔标出浆膜到浆膜褶皱的胃脘 32 边界与所需位置边界。通过内窥镜 30 观察胃脘 32 内腹壁 42 上的压力,该压力可能有助于确定一个或多个套管针的正确位置,或允许经腹腔、腹腔镜进入的其他类型孔口。利用内窥镜 30 可视化褶皱位置可以减少或消除可视化胃脘 32 外部的需要。

[0088] 消除可视化胃脘 32 外部的需要也减少或消除了对腹腔充气的需要。然而,凡是认为必要之处,可以在设置套管针之前对腹腔充气,以伸展胃脘 32 的内部的工作区域。通常,使用在脐或胃脘 32 的左上象限处插入的气腹针对腹腔充气,以便将二氧化碳(CO₂)引入胃脘 32。虽然为了更安全地插入套管针,通用的操作涉及使用气腹针在腹腔中形成额外的工作空间,但由于在插入套管针期间缺少引导,这样做会带来器官穿孔或感染的小风险。潜在降低此风险的替代方法涉及:在内窥镜 30 进入胃脘 32 中之前,通过将带护套的针插入内窥镜 30 的工作通道中来经口对腹腔充气。在胃脘 32 的内部,内窥镜 30 指向胃脘 32 的远侧前表面,如图 2 所示。针 34 伸出内窥镜 30 的远端,从针尖上拔出护套 36,以使得针 34 可穿过前腔壁 40 插入,如图 3 所示。将针 34 插到介于胃脘 32 的前腔壁 40 与腹壁 42 之间的位置。由于该区域不存在重要器官,因此胃脘 32 的远侧前表面是用针 34 穿刺的理想区域。针 34 在胃脘 32 的前腔壁 40 的外部的情况下,将合适的腹部吹入气体(诸如 CO₂)穿过针 34 泵送并进入腹膜腔 44 中,从而在胃脘 32 内得到插入套管针的区域。

[0089] 在已通过内窥镜 30 映射胃脘 32 并且在必要时对腹腔充气之后,将套管针插入腹壁 42 中,从而得到进入腹膜腔的通路。图 4 示出穿过腹壁 42 中的切口插入的套管针 50。在胃脘 32 正上方插入套管针 50。也可将套管针设置在与 RYGB 或胃囊带术应当利用的相同的区域。套管针 50 的设置将取决于浆膜到浆膜褶皱的期望位置。套管针 50 优选地具有较小直径,以允许在最大限度减小切口尺寸的情况下为器械提供足够的通道。直径在大约 3-5mm 范围内的套管针提供了适于进入胃脘 32 的通道。然而,使用直径小于大约 3-5mm 的装置的经皮方法有可能使孔洞的尺寸被缝合锚钉的直径(如果使用穿刺锚钉)或穿透针的直径所限定。在套管针 50 插入腹壁 42 中的情况下,将缝合锚钉调配装置 52 穿过套管针并且进入腹膜腔 44 中,以有利于形成并固定浆膜到浆膜褶皱。

[0090] 当然,也可以根据开业医生的偏好采用可供选择的套管针设置方式。本领域的技术人员将认识到,利用三个 5mm 的套管针易于允许同时使用腹腔镜照相机、组织操纵器械

(抓紧器等)和组织逼近和固定装置(缝合锚钉调配装置等)。需要时,可以使用第四个5mm的切口以用于肝收缩。标准腹腔镜技术通常需要较高的腹部充气压力,从而得到足够的腹腔镜可视化和自由操纵腹腔镜器械的舒适度。较高的腹部充气压力可能需要在全身麻醉状态下进行手术。清醒镇静状态手术需要较低的持续腹部充气压力。避免全身麻醉或保持清醒镇静状态(作为可行选择)的一种方法是保持较低的腹部充气压力,只在需要时短期临时增加压力。

[0091] 随着自然孔口手术以及能够进行这些手术的工具的更加普及,几乎不需要皮肤切口的手术将变得更加普及。一种实现外腔壁折叠的自然孔口方法包括:将柔性内窥镜或结肠镜穿入结肠中;进行结肠切开术;以及将内窥镜导入中空人体器官,诸如胃部。一旦在适当的位置,T形锚钉或其他组织锚钉递送系统就将多组锚钉以所需的方式递送到腔壁中或穿过腔壁。束紧、系紧或换句话说讲牢固地并置锚钉组可形成具有所需效果的组织褶皱。

[0092] 有多种微创方法可用于进行所需的折叠手术,其中包括上述内窥镜-腹腔镜混合手术。也可以采用经皮进入法进一步缩小切口尺寸。最后,将进行自然孔口手术(涉及经胃、经结肠、经阴道等)以消除皮肤切口。然而,本领域技术人员将易于确认,有多种获得进入腹膜腔的通道的外科手术涉及一个或多个腹部切口。完全可行的选择仍是在开放外科手术环境下进行手术。

[0093] 图5、图6A、图6B、图7和图8示出腔壁折叠手术期间使用的示例性缝合锚钉调配装置52。下文示出和描述的示例性装置调配了多个T形缝合锚钉,以有利于形成组织褶皱。然而,T形锚钉仅仅是可用于形成腔壁褶皱的许多种组织紧固件中的一种。在不脱离本发明范围的前提下,也可以使用适合并置和固定组织的多种其他组织紧固件,诸如(例如)简单的缝线结和可经腹腔镜调配的缝合锚钉。本领域技术人员将认识到,适合该用途的紧固件的实例包括、但不限于T形锚钉(上文所述及下文详述的类型)、可重构的“篮”形锚钉(通常包括在两个环或支撑构件之间延伸的多个可构造的撑条或腿部)、以及线性锚钉(被构造为褶皱或压缩成弓形或膨胀构型的细长锚钉)。通常,锚钉的特性为使得其在调配前易于置于组织中或穿过组织,但在调配之后具有改变的构型,从而提供足以将锚钉保持在适当的位置的至少一个尺寸。

[0094] 参见图5,示例性缝合锚钉调配装置52包括具有手枪式握把56和活动扳机60的柄部54。细长的管状调配装置外壳62从柄部54向远侧延伸。调配装置外壳62具有足够的长度(大约18”),以允许在肥胖症患者体内的多个套管针进入部位处使用。同样,调配装置外壳62的尺寸被定制为允许穿过直径小(3-5mm)的套管针。

[0095] 如图6A所示,针64在调配装置外壳62的腔管内从柄部54向远侧延伸穿过开放的远侧外壳顶端66。可伸缩的护套70向远侧延伸穿过调配装置外壳62,并且延续到针64的暴露的顶端的上方。杆72通过围绕调配装置外壳62的周边延伸的环76附接到护套70。要收缩护套,向近侧拉动环76,从而导致杆72沿柄部54中的轨道74滑动。当杆72沿轨道74滑动时,在近端方向将附接的护套70拉离针64的顶端。如图6B所示,当护套70处于完全收缩位置时,杆72稳定在轨道74内的底部上。杆72略微弯曲,以使得必须手动操纵杆72,以使其滑动穿过轨道74(参见图6B)。杆72的略微弯曲防止了杆72意外缩回轨道74中并且使针64的顶端处于暴露状态。如本领域的技术人员将认识到,可以采用许多方法保护针以及防止针意外卡死。缝合锚钉调配装置52优选地包括刀刃,以用于在调配T

形锚钉之后切断缝线。在图 5-7 所示的装置中,刀刃为成型为护套 70 远端的钩形切口 80。延伸穿过调配装置外壳 62 的缝线可被拉入切口 80 的杆中,然后在钩顶端中被捕获并被切断。通过使钩形切口 80 的杆成形,以使得其在尖锐的“V”形中颈缩,以使得当缝合锚钉调配装置 52 将缝线拉成“V”形时切断缝线,通过这种方式实现切割(如图 21A 所示)。作为另外一种选择,当缝线位于杆中时,可以将独立的护套平移(线性或旋转平移),从而像剪刀一样剪切杆内的缝线。另一种选择是在护套 70 远端处设置“V”形狭缝,并使“V”形狭缝的开口端位于装置上的远侧(图 21B)。只是通过推进装置,以使得缝线进入“V”形狭缝中,便可以切割缝线。可以采用涉及切片、剪切和加热缝线的许多其他方法导致缝线分离。

[0096] 针 64 包括带狭缝的内腔,该内腔从尖锐的顶端向近侧延伸穿过调配装置外壳 62,以用于保持 T 形锚钉。针 64 可保持并调配 1 至 20 个(或更多,取决于锚钉长度)T 形锚钉,装入针 64 中的 T 形锚钉的具体数目取决于所选择的调配方案。如附图标记 82 所示的多个 T 形锚钉(即一叠 T 形锚钉)可彼此依靠地堆叠在针 64 的内腔内。将 T 形锚钉堆叠,使得从每一个 T 形锚钉引出的缝线 84(参见图 8)在垂直于 T 形锚钉轴线的中段退出 T 形锚钉。T 形锚钉和针狭槽 86 对齐,以使得从 T 形锚钉引出的缝线 84 穿过针狭槽 86。

[0097] 如图 7 所示,缝合锚钉调配装置 52 包括用于排出 T 形锚钉的启动机构。启动机构包括位于 T 形锚钉叠堆 82 近端处的推杆 90,以用于将 T 形锚钉推入针 64 和从中排出。推杆 90 包括多个与驱动棘爪 94 啮合的凹槽,以用于向远侧推进推杆 90。驱动棘爪 94 继而通过联接件 96 连接到扳机 60。当扳机 60 朝手枪式握把 56 枢转时,推杆 90 紧贴 T 形锚钉叠堆 82 内的最近侧 T 形锚钉向远侧(通过联接件和驱动棘爪)前进。推杆 90 的触点压力将 T 形锚钉叠堆 82 朝针 64 的开放远端推进。每扣一次扳机 60,都会有单个 T 形锚钉穿过针 64 的远侧末端排入相邻的组织中,同时 T 形锚钉叠堆 82 向远侧前进一个 T 形锚钉的长度。释放 T 形锚钉时,附连的缝线穿过针狭槽 86 退出缝合锚钉调配装置 52。柄部 54 中的防退棘爪 100 防止释放扳机 60 时推杆 90 向近侧移动。释放作用在扳机 60 上的手动压力时,拉伸弹簧(未示出)在柄部 54 上的连接点 102 与扳机 60 之间延伸,从而得到扳机 60、驱动棘爪 94 和联接件 96 返回其初始位置所需的力。根据本文的优选实施例所公开的缝合锚钉调配装置 52 具有在手术期间存放和递送多个 T 形锚钉的能力。优选地,当初始锚钉叠堆耗尽时,可在缝合锚钉调配装置 52 内重新装入附加的 T 形锚钉,以使得可以在手术期间根据需要重复使用缝合锚钉调配装置 52。

[0098] 图 9 示出由缝合锚钉调配装置 52 调配的第一示例性 T 形锚钉 110。如图所示, T 形锚钉 110 包括细长管 112,细长管 112 具有伸出大约管长的二分之一的开口或狭槽 114。管 112 的剩余长度闭合成圆柱形。一段柔性材料(诸如缝线 116)的一端插入管 112 的封闭段中。如附图标记 120 所示,通过卷曲圆柱形段的中段,将该端保留在管 112 内。缝线 116 的剩余部分自由伸出狭槽 114。T 形锚钉 110 可以通过此方式由弯曲成小直径管的平坦薄片坯料形成。薄片坯料中可以留有间隙,以在薄片弯曲时形成狭槽 114。T 形锚钉 110 也可由替代材料形成,诸如(例如)注塑塑料,或也可加工成实心圆柱体管,并且通过钻孔或换句话说讲形成穿过中段的孔,以用于缝线穿过孔伸出。如图 9 所示,优选地沿 T 形锚钉 110 的长度方向形成朝外延伸的凸起或鼓包 122。当 T 形锚钉 110 保持在缝合锚钉调配装置内时,鼓包 122 在针 64 的内径与 T 形锚钉 110 之间产生摩擦。针与 T 形锚钉之间的这种摩擦防止 T 形锚钉意外地从缝合锚钉调配装置释放。作为另外一种选择,通过缩小在远侧位置处

的针内径,以使得只有最远侧的 T 形锚钉接触高摩擦区域,可以在针与单个 T 形锚钉之间产生摩擦。T 形锚钉 110 被装入针 64 中时被设置,以使得狭槽 114 邻近针狭槽 86 延伸,以使得缝线 116 的自由端从 T 形锚钉 110 穿过针狭槽 86。T 形锚钉 110 的其他可供选择的实施例在下列专利中有更详细的描述:共同拥有并且待审的美国专利申请 No. 11/274352,提交于 2005 年 11 月 15 日;美国专利申请 No. 11/274358,提交于 2005 年 11 月 15 日;和美国专利申请 No. 11/437441,提交于 2006 年 5 月 19 日,这些专利中的每一个均以引用的方式全文并入本文中。T 形锚钉 110 的其他实施例在美国专利申请公布 No. 2006/0025819 中有所描述,该专利的内容以引用的方式全文并入本文中。

[0099] 在用于形成组织褶皱的第一优选实施例中,一对 T 形锚钉在装入缝合锚钉调配置置中之前预先绑在一起。为了将 T 形锚钉绑在一起,在第一 T 形锚钉的缝线中形成缝线套环或其他可滑动连接构件 124,诸如图 10 所示。本领域技术人员将清楚认识到,可以通过多种类型的结形成缝线套环 124,诸如(例如)平结、一个或多个半结或吊颈结。作为另外一种选择,通过将缝线穿过 T 形锚钉上的开口 144,可形成缝线套环 124,诸如图 13 所示。在该第二套环实施例中,一短截缝线 146 在锚钉管 142 内延伸,并且在相对两端处卷曲在管内,如附图标记 120 所示。将卷曲的末端之间的缝线穿过开口 144 拉出,以形成缝线套环 124。

[0100] 在可供选择的实施例中,可穿过第一 T 形锚钉形成开口,以使得 T 形锚钉本身充当可滑动构件,从而消除使用缝线套环的需要。在该实施例中,来自第二 T 形锚钉的缝线穿过第一 T 形锚钉中的开口,以允许第一锚钉沿缝线长度方向相对于第二锚钉滑动。

[0101] 此对锚钉中的第二 T 形锚钉在一段缝线的末端处附接。为了连接锚钉对,来自第二 T 形锚钉的缝线穿过第一 T 形锚钉的缝线套环 124,以允许第一锚钉沿缝线长度方向相对于第二锚钉滑动。在第一 T 形锚钉以滑动的方式附接到来自第二 T 形锚钉的缝线之后,在缝线内形成单向滑结。当锚钉在调配后受力时,该缝线结起到将 T 形锚钉拉在一起并锁定的作用。

[0102] 图 11 示出用于将一对 T 形锚钉 126、130 拉在一起并固定的示例性缝线滑结 132。为了形成滑结 132(吊颈套索的一种变型),将附接到第二 T 形锚钉 130 的缝线段(如附图标记 134 所示)对折,并且将第二 T 形锚钉 130 从缝线下方穿过,如图 12A 所示。然后使第二 T 形锚钉 130 环绕回对折的缝线段 134 的上方(如图 12B 所示),并从对折的缝线下方穿过(如图 12C 所示)。如图 12D 所示,将第二 T 形锚钉 130 绕过环绕缝线上方,以完成对折缝线段 134 的环绕。如图 12E 所示,将第二 T 形锚钉 130 绕过对折的缝线段 134 下方,然后绕回第一环绕缝线的上方,以完成滑结。如图 11 和图 12E 所示,完全形成滑结 132 后,拉紧滑结 132,从而设定滑结 132 和 T 形锚钉 130 之间的距离,同时允许对折的缝线段 134 被缩短。一旦将 T 形锚钉 126、130 调配到组织中,将松散的缝线端 136 相对于固定的 T 形锚钉 126、130 拉紧就缩短对折的缝线段 134 的尺寸,直到因缝线套环 124 而无法继续缩短为止。收紧滑结 132 时,第一 T 形锚钉 126 和第二 T 形锚钉 130 被拉在一起。第一 T 形锚钉 126 和第二 T 形锚钉 130 之间的最终距离由缝线套环 124 到 T 形锚钉 126 的距离以及滑结 132 到 T 形锚钉 130 的距离限定。也可以利用缝线套环 124 的尺寸来调节此总距离。另外,当通过在第一 T 形锚钉 126 的缝线中打结形成缝线套环 124 时,可以在附接 T 形锚钉 126、130 之前在该段缝线中预先打出缝线结 132。形成滑结 132 之后,通过打结形成缝线套环 124 而将第一 T 形锚钉 126 附接到对折的缝线段 134。通过将缝线的末端卷曲在 T 形锚钉

内,将第二 T 形锚钉 130 附接到缝线段的末端,并且可以在形成并拉紧结 132 之后完成。滑结 132 仅仅是用来将一对调配的 T 形锚钉紧固到一起的合适的结的一个实例。本领域技术人员将认识到,对于将一个 T 形锚钉以可滑动的方式附接到滑结(诸如 134)的对折部分,同时将另一个 T 形锚钉固定到滑结的尾部或自由端而形成的其他滑结,当仅仅在该体系中的 T 形锚钉上施加力而试图松开结时,无法打开这种结。另外,有证据表明(虽然未示出),可以用单根缝线形成滑结 132 和缝线套环 124。这通过连接缝线端 136 和 117 来实现。

[0103] 在将缝线结和 T 形锚钉对组装之后,优选地将 T 形锚钉对装入缝合锚钉调配装置 52 中,使得首先调配“套入环内的”第一 T 形锚钉 126,然后再调配“附接的”第二 T 形锚钉 130,但也可以改变顺序。可以将多对预先打结的 T 形锚钉装入缝合锚钉调配装置中,以供手术期间使用。对于每一对 T 形锚钉,松散的缝线端 136 从针狭槽 86 向近侧延伸穿过调配装置外壳 62 内部。在调配装置外壳 62 的近端的外部,将来自多对 T 形锚钉的自由缝线段标上色码、做标记或换句话讲进行区别,以识别锚钉对在针叠堆内的顺序。

[0104] 在将预先打结的 T 形锚钉对装入腹腔镜调配针 64 中之后,将针的带护套顶端压贴胃脘 32 的前腔壁 40,以探查胃脘 32 的外表面,如图 4 所示。通过内窥镜 30 可看见腔壁的压痕,以确定插入针的正确位置。可以将腹腔镜观察作为内窥镜观察的替代或补充方式,以确定正确位置。确定了正确的插入位置之后,沿针 64 的轴向近侧拔出护套 70,并将针尖插入前腔壁 40 中,以到达胃脘 32 的内部。以足够的力将针 64 插入胃脘 32 中,以防止针 64 从前腔壁 40 的外表面掠过。理想的是,适当的胃部充气压力提供了针可穿过的足够的刚性表面。为了防止插入针 64 时胃壁以帐篷状覆盖到胃脘内部中(这样可能允许后胃壁被刺穿),可以将抓紧器穿过内窥镜 30 并且紧贴胃脘壁内表面放置。腹腔镜针穿过胃脘的前壁插入时,抓紧器为胃脘内壁提供了支承。作为另外一种选择,可以单独使用腹腔镜器械,或与内窥镜结合使用,以允许针安全地穿透单个胃壁。

[0105] 插入针 64 并穿过胃脘前壁时,希望在针尖与胃脘前壁的目标表面之间尽可能保持垂直角度。为了有利于形成更垂直的针插入角度,可以将真空辅助装置与缝合锚钉调配装置 52 结合使用,以在即将调配 T 形锚钉之前,紧贴缝合锚钉调配装置的表面来吸引目标胃脘表面。可以将真空辅助装置连接到缝合锚钉调配装置,使真空管在针 64 旁边延伸穿过调配装置外壳 62 的内腔。作为另外一种选择,可以让真空管 152 沿调配装置外壳 62 的外部穿过套管针 50。如图 14 所示,真空管 152 的顶端和缝合锚钉调配装置 52 的顶端同时作用于组织的相同区域,以紧贴缝合锚钉调配装置的表面来吸引组织。在递送 T 形锚钉后,将真空管连同缝合锚钉调配装置移动至另外的目标组织表面。

[0106] 由于缝线或缝线锚固装置与受影响组织之间存在接触压力,因此调配到胃脘前壁内部中和/或穿过其中的缝线或缝线锚固装置偶尔会脱离组织并失效。当因患者不遵守饮食要求而吃入的大量食物向缝线锚固装置持续施加张力时,这种趋势尤为明显。为了降低混合腔壁折叠手术中缝线锚固装置失效的可能性,可以结合 T 形缝合锚钉使用拱托装置。拱托装置将来自 T 形锚钉的负载分布在胃脘组织的更大面积上,从而降低了张力将锚钉穿过腔壁拔出的可能性。然而,也可在不采用拱托装置或材料的情况下进行腔壁折叠手术。

[0107] 可采用多种不同类型的材料和构型来形成拱托装置。图 15 示出实施例,其中拱托装置 160 具有垫圈式形状,并且具有用来插入腹腔镜调配针的中心孔。垫圈式装置可由硅树脂、闭孔泡沫、PEEK 或任何其他生物相容的可弹性变形材料制成。另外,拱托装置 160 可

以由可吸收材料制成,和/或含有促进愈合或结疤的药物,以增加周围组织的强度。如图 16 所示,除了单个单元之外,拱托装置 160 还可成形为可包括片段穿孔(用虚线 163 表示)的连续带 161,以在使用时断开或撕开。

[0108] 在混合腔壁折叠手术中,使用内窥镜将拱托装置经口递送至胃脘内部。除了别的机构意外,可以利用传送带、拉线或内窥镜料筒递送拱托装置。图 17 示出第一示例性拱托装置递送机构,其中垫圈式拱托装置 160 通过料筒 162 经口穿入胃脘 32。料筒 162 附接到内窥镜 30 的远端。多个拱托装置 160 沿料筒 162 内的轨道堆叠。推进杆 164 向叠堆内的最近侧装置施加远侧压力,以朝料筒远端推进拱托装置。在料筒的最远端处,推杆 165 设置成逐个推进各个拱托装置 160。推杆 165 优选地由超弹性材料(诸如镍钛诺)制成,但本领域技术人员将认识到,可以使用多个机构一次一个地分配各个拱托装置 160。内窥镜 30 可以邻近胃脘的前腔壁 40 设置,以将卸料拱托装置与针 64 的插入位置对齐。一旦对齐,针 64 就穿过卸料拱托装置 160,以装置的内表面上调配 T 形锚钉 110。当然,可以首先将针 64 穿过胃壁,在这种情况下,拱托装置针的上方被引导,也可以将拱托装置紧贴胃壁设置在所需位置中。在后一种情况下,针 64 被引导至正确位置,然后穿透胃壁和拱托装置。料筒 162 可以具有有助于将针引导至正确位置的结构。本领域技术人员将认识到,料筒的形状以及来自内窥镜或料筒的光线也可能有助于确定正确的位置。

[0109] 图 18 示出第二示例性拱托装置递送方法。在该方法中,多个拱托装置 160 作为一个单元经口被递送到胃脘中。可使用内窥镜 30 或通过辅助通道(未示出)将拱托装置递送到胃脘中。在胃脘 32 的内部,通过释放或松开(切割、解开、解钩等)连接缝线或线缆 166 来分离拱托装置 160。将内窥镜抓紧器 170 穿过内窥镜 30 的工作通道,并将其与内窥镜 30 结合使用,以紧贴胃的内表面单独设置和保持拱托装置 160,如图 19 所示。每一个拱托装置 160 都设置在预期的针插入位置处。在拱托装置在适当的位置的情况下,将针 64 穿过胃脘 32 的前腔壁 40 插入。在胃脘 32 的内部,将针 64 推压穿过拱托装置。将 T 形锚钉或其他缝线锚固装置调配在拱托装置 160 的内表面上,以使得附接的缝线在穿过腔壁之前延伸穿过拱托装置。针可以穿过拱托装置中的孔(如果存在),或针可以穿透拱托装置。

[0110] 在另一种示例性的拱托装置递送方法中,可在将抓紧器穿入胃脘 32 中之前将多个拱托装置 160 设置在内窥镜抓紧器的远端上。抓紧器的钳口张开,以防止拱托装置从抓紧器远端脱落。在拱托装置加载在远端上的情况下,将抓紧器经口穿入胃脘中。在胃脘 32 的内部,抓紧器钳口闭合,以释放胃脘 32 的内部的拱托装置。根据需要将拱托装置从胃脘 32 的内部收回,以用于折叠手术期间的补强。如果腔壁的外(浆膜)表面需要支承,可将拱托装置穿过套管针穿入腹膜腔中。可利用穿过第二套管针的抓紧器将拱托装置紧贴外壁表面设置。在这种场景下,调配针在穿透腔壁之前穿过拱托装置。

[0111] 在所有情况下,拱托装置以及锚钉本身都可以由允许递送治疗剂的材料组成,其中治疗剂促进愈合、预防感染、减轻恶心、预防溶蚀、引起减肥、或换句话讲为患者提供有益效果。治疗剂可以设置在植入物内,以便随时间推移而扩散或降解,以推进治疗过程或促进愈合。全文以引用的方式并入本文中的美国专利 No. 7, 217, 425 描述了以涂层方式掺入药剂的可植入装置。可用于本发明的腔壁折叠手术的示例性药剂包括可得自 Ortho-MeNeil Neurologics, Inc. (Titusville, NJ) 的 Topomax[®] 牌托吡酯。托吡酯可降低对食物的需求,并且可用作外科手术助剂。本领域技术人员将认识到,口服药物也可以用来辅助这些疗

效,并且这些组合疗法可以促进协同作用,从而最终大大增加外科手术的功效。

[0112] 作为图 15 所示垫圈式装置的替代方式,拱托装置可由易于被缝合锚钉调配针穿透的固体材料形成。拱托装置也可由具有多个间隔的开口的网状材料片形成。使用网片或固体材料时,材料可以被构建为可经口插入的足够小的第一插入形状。插入之后,该材料可以被重新构建为膨胀的形状或形式,以供使用。这种形状转化可以使用不同的方法实现,包括形状记忆材料、机械压实、折叠、打结或上述方法的组合。

[0113] 除了拱托装置之外,还可以对胃脘 32 外表面上的浆膜组织进行处理,以强化褶皱锚钉。这些处理也可能起到促进浆膜表面之间的愈合的作用。处理可以包括具有沿浆膜表面产生疤痕组织的效果的研磨、热损伤、电损伤或化学损伤。当处理过的组织区域一起结合成褶皱时,创伤、处理或损伤会引起更早、更快的愈合反应,从而也可以起到促进更强烈、更持久的结合的作用。强化浆膜到浆膜褶皱的另一种方法是将化学溶液注射到腔壁中。所注射的溶液会强化围绕组织区域,以降低 T 形锚钉侵蚀穿透腔壁的可能。除了别的以外,适用于本专利申请的化学溶液(或增量剂)包括硬化剂(chiersoants)、转化生长因子- β 、角蛋白、PMMA(聚甲基丙烯酸甲酯)等。促进愈合的药物(诸如提高体内抗坏血酸水平的维生素 C)也可以用来有助于实现浆膜到浆膜的快速而持久的愈合。维生素 C 疗法可以远早于手术时间提前开始。此类药物也可以通过拱托装置、锚钉递送或口服。

[0114] 将第一 T 形锚钉 126 调配到胃脘 32 中之后,在使用或不使用拱托装置的情况下,从胃脘 32 中取出针 64。在缝线套环 124 紧紧围绕对折的缝线段 134 的优选情况下,当取出针 64 时,对折段 134 的一部分一直为在胃壁中。作为另外一种选择,如果缝线套环 124 足够大,取出针 64 时,即从 T 形锚钉 126 穿过腔壁拉回缝线套环 124。在从胃脘 32 取出针 64 之后,优选地从针尖上方拉回护套 70。如图 20 所示,再次用带护套的针尖探查胃脘前壁,以确定用于第二 T 形锚钉的位置。为了有利于探查前壁,可以将套管针 50 以不同角度固定在腹壁 42 内,如图 20 所示,而无需从腹壁内取出套管针。套管针 50 在腹壁 42 内成角度,以允许针 64 在不同位置处进入胃脘 32,并且尽可能垂直于外腔表面。一旦确定了正确的放置位置,就可以将针 64 再次穿过前腔壁 40 插入胃脘 32 中。在针 64 在胃脘 32 的内部的情况下,将预先打结的第二 T 形锚钉 130 调配到胃脘 32 的内部中。可在带有或不带有拱托装置的情况下调配第二 T 形锚钉 130。

[0115] 调配好第二 T 形锚钉 130 之后,从前腔壁 40 取出针 64,从而穿过前腔壁 40 拉回附接的缝线 116。在穿过腔壁调配好两个 T 形锚钉的情况下,通过调配装置外壳 62 向松散的缝线端 136 施加张力,以减小对折的缝线段 134 的尺寸。此时,T 形锚钉 126、130 被拉在一起,从而并置围绕每一个 T 形锚钉的浆膜组织。在使用 T 形锚钉和连接缝线并置腔壁之后,操纵松散的缝线端 136,使其进入切口 80 的杆中,并且围绕成角度的刀刃,如图 21A 所示。在从缝合锚钉调配装置的外部向近侧的松散的缝线端施加张力的情况下,沿箭头所示方向收回护套 70,以在切口 80 内拉紧并切断缝线。在切断后,穿过套管针 50 向近侧抽出松散的缝线端 136。图 22 示出胃脘 32,其用滑结 132 将 T 形锚钉 126、130 束紧并锁定在一起,以并置胃脘壁的外部浆膜层并且形成褶皱 172。当然,也可以用腹腔镜式切割器械(诸如剪刀)切割缝线。

[0116] 作为使用预先打结的 T 形锚钉对的替代方式,可以将具有附接的单独的缝线段的 T 形锚钉以间隔关系穿过腔壁调配。在该方法中,来自 T 形锚钉中的每一个的独立的缝线束

延伸穿过前壁,并且向近侧穿过调配装置外壳 62。向调配装置外部的缝线束的近端施加张力,以将 T 形锚钉周围的腔壁组织并置。为了将缝线束和围绕组织锁定在张紧的并置状态,可对近侧缝线端施加打结元件,然后穿过套管针将打结元件推进至腔壁褶皱的外边缘。打结元件通过将缝线束的松散的近端穿过打结元件施加器(诸如打结元件装置)施加,打结元件装置在提交于 2006 年 5 月 19 日的共同拥有的待审美国专利申请 No. 11/437440 中有所描述,该专利全文以引用的方式并入本文中。

[0117] 作为施加打结元件的替代方式,可将打结元件施加器连同一对 T 形锚钉装入或换句话说讲整合到调配装置外壳 62 中,以使得 T 形锚钉和打结元件全部通过缝合锚钉调配装置递送。在这种情况下,缝合锚钉调配装置 52 装有两个 T 形锚钉,来自锚钉的缝线束伸出针狭槽 86。通过打结元件施加器装入缝线束,施加器穿过调配装置外壳 62 中的狭槽并且位于护套 70 的内部。在调配该对 T 形锚钉之后,将打结元件施加器从调配装置外壳 62 的开口端向远侧延伸。拉动缝线束的近端,以并置围绕 T 形锚钉的组织。当实现满意的并置时,调配打结元件装置,以将缝线紧固在一起并且切断缝线。图 23 示出穿过腔壁调配了一对 T 形锚钉 110 的情况下的胃脘 32。张紧来自 T 形锚钉中的每一个的缝线束 116,以将周围的腔壁组织拉成褶皱 172。图中所示打结元件 174 施加到张紧的缝线 116 上,以使腔壁保持在并置的折叠位置中。打结元件 174 也可以充当向患者提供有益效果的治疗剂的输送部件。

[0118] 除了将 T 形锚钉和打结元件施加器单独装入缝合锚钉调配装置中之外,还可以将 T 形锚钉和打结元件施加器组装在一起作为成料筒。料筒与缝合锚钉调配装置以可脱开的方式配合,以使得单个调配装置可发射来自多个料筒的多组 T 形锚钉。同样,可以将一对 T 形锚钉和打结元件施加器组合在一起形成单次使用、用后即可丢弃的调配装置,该装置可发射一对锚钉,束紧来自锚钉的缝线,然后调配打结元件以紧固和切割缝线。在另一个实施例中,调配装置料筒可以整合缝合辅助器型结,以系紧和紧固来自 T 形锚钉的缝线。如上所述,本领域技术人员将认识到可易于适合本应用的结的各种变型。在该实施例中,设计用于递送缝合辅助器中的结的元件构成装置的上半部,装置的下半部包含一对 T 形锚钉、可收缩的针、连接 T 形锚钉的一段缝线、以及用于在调配 T 形锚钉以并置组织后抓取和张紧缝线的钩/叉。有关缝合辅助器的更多详细说明可见于美国专利 No. 5,846,254,该专利以引用的方式并入本文中。

[0119] 除了施加打结元件之外,还可通过在缝线束近端中打结而将缝线束 116 锁定在张紧状态下。可以经腹腔镜穿过套管针 50 打结。作为另外一种选择,也可以在体外打结,然后将打好的结穿过套管针 50 放回到腹壁 42 与胃脘 32 的前腔壁 40 之间的点位。

[0120] 如图 24 所图解示出的那样,可以将额外的一对或多对缝线锚固装置(如附图标记 46 所示)沿腔壁的纵向长度调配。套管针可以在腹壁内弯曲,或在必要时取出并重新设置在腹壁内,以便到达所有所需的缝合锚钉位置。缝线材料在每一对锚固装置之间被收紧在一起,以延伸腔壁褶皱 172 的长度。用来形成褶皱的缝合锚钉对的数量将取决于所需的褶皱长度和所需的锚钉对之间的间距。优选地,每一对缝合锚钉沿所需的褶皱线长度被均匀地间隔开。同样,每一对缝合锚钉内的缝合锚钉在整个褶皱线上被均匀地间隔开,以使得在没有变形或隆起的情况下形成均匀组织褶皱。可通过内窥镜了解缝线锚固装置的正确相关间距。作为另外一种选择,可以将额外的套管针插入腹壁中,并与光学器械结合使用,经腹腔镜在视觉上确定用于缝线锚固装置的正确位置。

[0121] 在将初始系列 T 形锚钉对调配到前腔壁 40 中并束紧在一起以形成褶皱 172 之后, 优选地调配第二系列 T 形锚钉对。调配第二系列 T 形锚钉对以形成围绕第一褶皱的第二褶皱, 从而增加褶皱的深度。褶皱 172 的深度由位于沿褶皱长度方向的相同点处的 T 形锚钉对之间的距离确定。图 25 示出为增加褶皱 172 的深度而调配第二系列 T 形锚钉后的前腔壁 40 的外表面。在第二系列 T 形锚钉中, 锚钉被调配成在远离褶皱线 172 的方向与初始系列 T 形锚钉保持间隔关系。因此, 在第二系列锚固装置中, T 形锚钉 180、182 调配在用附图标记 184、186 表示的初始对锚固装置的外部。同样, 第二系列锚钉 190、192 也调配在用 194、196 表示的第一系列锚钉的外部。第二系列 T 形锚钉中的每一个都以与初始系列 T 形锚钉相同的方式设置和调配。在调配了第二系列 T 形锚钉对中的每一个之后, 通过张紧松散的缝线端将锚钉收紧到一起, 以并置周围的腔壁组织。收紧的 T 形锚钉用缝线结 (诸如滑结 132)、打结元件或其他紧固装置 (诸如可得自 Ethicon Endo-Surgery (Cincinnati, Ohio) 的 **Lapra-Ty**[®] Absorbable Suture Clip (**Lapra-Ty**[®] 可吸收缝线夹)) 保持在适当的位置。

[0122] 如图 25 所示, 第二系列缝线锚固装置优选地包括与第一系列相同数量的锚钉对, 以使得深度一致的褶皱被形成。第二系列锚固装置对中的每一个都沿褶皱长度方向与另一对锚固装置纵向对齐, 以使褶皱保持均匀的线条。图 26 示出在胃脘 32 的内部中形成褶皱 172 的两行纵向间隔的 T 形锚钉对。如图所示, 褶皱 172 陷入胃脘内部中, 以使得腔壁的浆膜层沿褶皱中心与其本身接触。如图 26 所示, 每一对 T 形锚钉都被附接的缝线和通过拉紧滑结 132 而锁定在缝线中的张力拉在一起。作为另外一种选择, 可以通过打结元件或其他类型的缝线结将张力锁定到缝线中, 以将收紧的组织保持在一起。T 形锚固装置被设置为穿过腔壁, 以在愈合期间使浆膜到浆膜在褶皱内保持接触。

[0123] 为了促进沿褶皱 172 的愈合, 可以对褶皱内腔壁部分邻接处的浆膜进行处理。在将组织区域拉在一起之前, 可以通过套管针、通过研磨方式物理处理浆膜, 或通过热损伤或电损伤浆膜的目标区域进行处理。也可以通过涂敷硬化剂 (shcelorsants)、转化生长因子- β 、角蛋白或其他已知的表面处理剂对浆膜进行化学处理。无论是造成伤害 (研磨) 或是促进愈合 (角蛋白), 通过这种方式损伤浆膜都会在组织内产生愈合反应, 从而在接触的浆膜表面之间更快速、并且可能更持久地形成粘合。

[0124] 在调配第二系列锚固装置后, 可以调配额外系列的锚固装置, 以进一步增加褶皱的深度。额外系列的锚固装置被调配成在远离褶皱线方向与之前的系列缝线锚固装置保持间隔关系。额外系列的锚固装置可以调配成永久性地增加褶皱的深度, 在这种情况下, 锚钉组之间的间距较小, 从而导致一行密集的锚钉组。作为另外一种选择, 可以调配额外系列的锚固装置, 从而在愈合期间得到补强。在形成浆膜到浆膜褶皱后, 由于相邻浆膜层之间不能完全接触, 可能无法在整个褶皱深度上愈合。因此, 如果需要较深的愈合, 可以调配补强系列的缝合锚钉, 以临时增加褶皱深度。

[0125] 图 27A 示出为临时增加褶皱深度而调配第三系列 T 形锚固装置后的胃壁褶皱截面。第三系列锚固装置 (用附图标记 200 表示) 可以设置得比初始系列锚钉的密度低, 但仍然比没有补强锚钉的情况下较深地促进褶皱内的愈合。在图 27A 和图 27b 中, 所示补强系列锚固装置 200 仅仅在每隔一排永久锚钉的位置处设置有锚钉。因此, 在位置 202 处调配了三个系列的缝合锚钉, 而在位置 204 处则仅仅调配了两个系列的缝合锚钉。在该实例

中,区域 A 中的浆膜到浆膜会进行良好的愈合,而在区域 B 中,由于缺少额外的一行缝合锚钉,仅会进行勉强合格的愈合。由于补强系列中的锚固装置的数量减少,组织褶皱开口的一部分可能会鼓包,如附图标记 206 所示。鼓包 206 与缺少补强锚钉的褶皱线区域重合。补强锚钉可以设计成在沿褶皱的最初深度进行愈合之后随时间推移而失效、被吸收到体内、或换句话说讲降解。除了调配穿过胃脘 32 外表面的额外行的缝合锚钉之外,还可以通过在腔壁内侧施加扣紧装置(包括锚钉、缝钉等)来强化褶皱。

[0126] 区域 B 中的 T 形对暴露于胃壁张力,而区域 A 中的 T 形对则可能暴露于小得多的应力。图 27A 中的调配图案可以用来确保区域 A 中的浆膜到浆膜愈合,然而这样会损害区域 B 中的愈合情况。为了增加区域 B 中浆膜到浆膜愈合的可能性,可以在该区域中有选择地使用拱托装置。图 27A 中图案的另一种替代方案是在区域 B 中具有非常致密的缝合锚钉图案,而在区域 A 中具有较少致密的图案(参见图 28)。可采用多种图案,并且图案包括高密度区域和低密度区域的许多组合。拱托装置可以随机(如果必须这样做的话)调配,或靶向高应力区域(诸如锚钉行的末端),或部分或完全地穿过载荷的锚钉行。

[0127] 作为前壁上单个集中褶皱的替代形式,可以沿胃脘的更大的曲线形成将前壁和后壁并置的较大褶皱。为了形成此较大褶皱,将 T 形锚钉 110 调配到前腔壁 40 和后腔壁 210 两者中,如图 29 所示。通过沿更大的曲线切穿胃脘附连点,可以经腹腔镜进入后壁 210。假设胃脘的众多备用血源之一保持完好无损,则可安全地切断附连点。在将 T 形锚钉 110 设置到前壁和后壁两者中之后,将附接到锚钉的缝线收紧在一起,并且用结或打结元件固定,以沿较大的曲线形成深褶皱 172,如图 30 所示。

[0128] 作为使用上述 T 形或其他缝线锚固装置的替代方式,可以在不使用额外锚固装置的情况下单独使用缝线材料形成腔壁褶皱。在此替代方法中,通过操纵针和缝线以形成穿过腔壁的缝线咬面来形成浆膜到浆膜褶皱。可以将成对的缝线咬面收紧在一起,以将组织逼近成褶皱。仅使用缝线的方法可通过手动打开/腹腔镜技术实现,或通过使用开放/腹腔镜/内窥镜缝合装置实现。在该方法中可以使用多种不同的市售缝线施加装置形成缝线咬面。这些装置包括、但不限于 Ethicon Endo-Surgery Suture Assistant(Ethicon Endo-Surgery 缝合辅助器)、Auto-Suture(自动缝合器)(Tyco 制造)、Endo-Stitch(内窥镜式缝合器)(U. S. Surgical 制造)、Pare Surgical Quick Stitch(Pare Surgical 快速缝合器)、Ethicon Endo-Surgery Endoscopic Suturing System(Ethicon Endo-Surgery 内窥镜式缝合系统)、Pare Surgical Flexible Endoscopic Suturing System(Pare Surgical 柔性内窥镜式缝合系统)、以及 LSI Solutions Sew-Right suturing system(LSI Solutions Sew-Right 缝合系统)。在收紧缝线咬面后,可以通过经腹腔镜打结或如上所述施加打结元件来固定腔壁褶皱。

[0129] 图 31 示出用于在前腔壁 40 中形成褶皱的可供选择的实施例。在该实施例中,多个缝线锚固装置 212 沿前腔壁 40 的长度纵向间隔。缝线锚固装置 212 可以为上述 T 形锚钉或多种其他类型组织扣紧装置中的任何者。将用 216 表示的缝线材料收紧并固定在锚固装置 212 中的每一个之间,以产生在前腔壁 40 的整个宽度上延伸的一个或多个平行褶皱 172。在该实施例中,通过产生多个较小的组织褶皱而不是产生单个较长的褶皱来缩小容积。在此实例中,褶皱线并非从近侧向远侧延伸,而是大致垂直于胃的中线。当然,也可采用相对于中线的任何范围内的角度。本领域技术人员将认识到,可易于改变这些一个或多个褶皱

的取向以及长度和深度,以实现所需效果。作为一个实例及除缩小容积之外,还可以设置这些褶皱中的一个或多个以形成入口限制或出口限制。

[0130] 图 32 和图 33 示出用于通过胃壁折叠缩小容积的第三可供选择的实施例。在该实施例中,在前腔壁 40 上调配了一系列缝线锚固装置。各对缝线锚固装置在胃脘 32 的整个宽度和长度上对角地间隔,以形成多个褶皱。在图 32 中,将在锚固装置对 220-222、224-226 和 230-232 中的每一个之间延伸的缝线张紧,以形成平行延伸的对角褶皱 272。在图 33 所示实施例中,也在锚固装置对 222-224 和 226-230 之间收紧缝线,以形成一组额外的平行延伸褶皱 274。可以通过拉紧在缝合锚钉对之间预先打结的滑结将在锚固装置对之间延伸的缝线收紧并固定在适当的位置。凡是利用可供选择类型的缝合锚钉的,可以通过打结元件、标准缝线结等收紧并固定缝线。在图 33 所示实施例中,两组不同的平行延伸褶皱线 272、274 处于不同平面内,从而在胃脘内产生隆起效果,该隆起效果减小可用的食物空间。

[0131] 除了上述实施例之外,可以利用许多其他的图案和位置以用于折叠胃脘壁。例如,可以在胃食道接合处与胃脘的较小曲线之间的位置中形成褶皱 172,如图 34 所示。褶皱可以朝较小曲线方向相对于胃食道接合处倾斜,以形成用于摄入和消化食物的较小尺寸的小囊。如上所述,这类褶皱也可以限制进入胃脘的食物,从而迫使患者更彻底地咀嚼其食物。图 35 示出胃脘壁褶皱的另一个可供选择的布置方式。在此实例中,一对褶皱设置在胃脘的胃基底区域中。将褶皱设置在胃基底区域中可以减小该区域响应食物摄入而膨胀。褶皱也可以通过减小或缓冲收缩频率和 / 或强度来预防胃基底食物囊的收缩能力,以减缓消化和缩短胃排空时间。图 36 和图 37 示出腔壁褶皱的其他可供选择的布置方式。在这些实例中,多个褶皱设置在胃脘的下部区域中。在此位置中,褶皱通过影响该区域内的泵送作用来减缓胃能动性。在图 36 中,褶皱设置在胃脘下部区域内,并在底部区域与胃脘远侧部分之间呈一角度地延伸。在图 37 中,褶皱设置在胃脘的窦区域中。除了上述实施例之外,在不脱离本发明范围的前提下,还可以利用许多其他褶皱布置方式。根据手术要达到的具体结果或治疗目的,腔壁褶皱的位置、角度和数量可以有差别。这些褶皱的效果可以包括以下效果中的一种或多种,所有这些效果都充当患者减肥的辅助手段:缩小胃容量;限制食物进入胃脘中;抑制食物在胃脘内的分解和移动;限制食物从胃脘通过;增加饱腹感激素的产生;等等。

[0132] 本领域技术人员将迅速认识到,可利用宽泛范围的褶皱形状和尺寸以引起上述效果中的一种或多种。图 38-43 示出也可以根据本发明产生的可供选择的褶皱图案的若干实例。

[0133] 在上述腔壁折叠手术中,可以在缝线上涂敷药剂或抗微生物剂,以促进愈合和治疗或预防感染。制备封装的抗微生物医疗装置的方法在提交于 2005 年 12 月 13 日的待审的美国专利申请 No. 11/301,364 和提交于 2005 年 12 月 13 日的美国专利申请 No. 11/301,365 中有更详细描述,这些专利中的每一个均以引用的方式全文并入本文中。也可以对缝线进行涂敷,以有利于缝线穿过胃脘壁。示例性的缝线涂层和涂布方法在美国专利 No. 6,712,838 中有所描述,该专利全文以引用的方式并入本文中。除了涂敷缝线之外,还可以将药剂设置在缝线锚固装置内或作为涂层涂敷在锚固装置的外部上。

[0134] 在上述实施例中,可能需要通过内窥镜对胃脘充气,从而得到满意的可视化效果以及使腔壁保持足够的内部压力。在对胃脘充气(无论是在某些开放和经腹腔镜进入方法

中经食道充气,还是在某些自然孔口方法中经胃充气)期间,压力气体的一部分可以经幽门括约肌进入空肠中,然后对小肠内腔充气。这样对肠内腔充气会影响通过腹腔镜对腹腔的观察,因而妨碍胃壁折叠手术。因此,对于通过腹腔镜观察腹腔的胃壁折叠手术,希望阻挡气体进入小肠中的通道,或对小肠排气。本发明提供了用于阻挡气体进入小肠中的通道的多种机构。这些技术可经腹腔镜(即通过外科手术形成的开口)和内窥镜(即通过自然孔口,例如经口)实现,或通过腹腔镜/内窥镜混合方法实现。

[0135] 图 44 示出用于阻挡压力气体进入小肠中的通道的示例性技术。在该技术中,将阻塞构件 230 经口(即经内窥镜)插入幽门括约肌 232 中。内窥镜 30 可以用来经内窥镜 30 内的工作通道递送阻塞构件 230。也可以使阻塞构件 230 全部或部分地处于内窥镜 30 的外部,通过这种方式经内窥镜 30 递送到位点。内窥镜 30 也可以用来递送导丝,并且将阻塞构件 230 同时或随后从导丝的上方穿过。阻塞构件 230 可以是可膨胀的,或由适形的材料制成,适形的材料可以在穿过内窥镜期间被压缩,然后再膨胀,以填充幽门括约肌内的区域。阻塞构件 230 可以具有“狗骨”式形状,以允许阻塞构件更易于保留在括约肌的肌束内,从而预防阻塞构件 230 经胃肠道迁移。

[0136] 图 45 示出用于减少肠充气的另一种示例性技术,在该技术中再次将阻塞构件 230 置于幽门括约肌 232 中。在该技术中,将细长的腔管(诸如排放口 234)穿过阻塞构件 230,以抽吸或释放可能绕过阻塞构件 230 进入空肠中的任何流体。排放口 234 可以包含单向阀,从而允许流体在优选方向流动。来自排放口 234 的流体通过经口延伸的管 236 释放到体外。可以利用真空辅助手段经管 236 抽空气体。对于结合图 44 所示实施例,也经内窥镜实现此手术。

[0137] 结合图 46 至图 60,公开了预防在对胃脘 32 充气时对小肠 10 充气的替代实施例。根据下文更详细讨论的优选实施例,从胃脘 32 内部将阻塞构件插入幽门括约肌 14 中或在幽门括约肌中形成阻塞,以阻挡从胃脘 32 进入小肠 10 中的气体通道。这样,可以对胃脘 32 充气,同时防止气体进入小肠 10。

[0138] 如下文所述,可以设想,将小肠 10 与胃脘 32 分开来阻断或阻塞幽门括约肌 14 的方法可以多种方式实现。根据结合图 46 的第一实施例,阻塞构件 330 为设置在幽门括约肌 14 内的囊,该囊在充气后牢牢固定在所需位置处。根据优选实施例,囊 330 为常规的膨胀囊,其形状和尺寸适于设置在幽门括约肌 14 内。在实施过程中,沿内窥镜 30 外部延伸膨胀囊 330,并将囊设置在幽门括约肌 14 内,通过这种方式经口调配膨胀囊 330,同时内窥镜 30 仍保留在胃脘 32 内,以用于完成手术。

[0139] 参见图 47 并根据替代实施例,阻塞构件 430 也可以是下落式囊,该囊在开始内窥镜手术前经内窥镜设置,并在幽门括约肌 14 处释放。可以设想,这种囊 430 可以是适形的,并且预成形为狗骨形结构;也就是说,囊 430 包括前端 432 和后端 433,以及两者间的中间段 436。前端 432 和后端 433 相对于中间段 436 被扩大。前端 432 和后端 433 优选地为球形,中间段 436 则基本上为圆柱形。可以设想,囊 430 也可以具有毛刺段,以用于协助将囊保留在幽门区域内。

[0140] 参见图 48 并根据另一个实施例,阻塞构件 430 被成形为类似于经内窥镜调配的隔膜,也就是说圆盘形构件,该构件沿其一个表面为凹形,而沿相反的表面为凸形。虽然结合图 48 所示实施例具有从隔膜 216 朝小肠 10 延伸并通过拴系件 428 连接到隔膜上的囊 426,

但可以设想,在不脱离本发明的精神的前提下,隔膜 430 可以在具有或不具有囊 426 的情况下成形。然而,囊也可以采用可被胃肠道的蠕动运动向远侧推进从而保持隔膜压贴幽门的任何物体来代替。更具体地讲,隔膜 430 包括密封构件 435,该构件以在胃脘 32 和小肠 10 之间形成所需闭合的方式位于幽门括约肌 14 的胃侧。当蠕动运动作用于系到密封构件 435 上的囊 426 时,即向密封构件施加远侧张力,从而拉动密封构件接触幽门括约肌。参见图 49,隔膜 430 还可以包括管 434,该管穿过密封构件 435 的中心(并在与囊结合使用时充当拴系件),以排出或抽吸可能经幽门括约肌 14 进入小肠 10 中的任何气体。

[0141] 参见图 50,还可以设想,阻塞构件 530 可以由经内窥镜调配的亲水性可吸收材料组成,诸如、但不限于海绵或其他吸收材料。也可以设想,该材料可以缓慢降解。对于结合图 48 所示的实施例,还可以设想,可以将管 434 插入并穿过幽门括约肌 14 和阻塞构件 530,以排出或抽吸进入小肠 10 中的任何气体。采用此类实施例时,可以设想,可以经窥镜(参见图 50)或腹腔镜(参见图 50A)设置管 434。还可以设想,可以类似地将上述排放口 434 施加到结合图 47A 所示的上述囊 430 上。

[0142] 根据替代实施例并结合图 51,经内窥镜或腹腔镜(如虚线所示)将流体 630 注射到幽门括约肌 14 中以阻塞开口并形成阻塞构件,从而可以阻塞幽门括约肌 14。可以设想,流体应当为可吸收材料,也就是说生理盐水、氮气、CO₂ 气体等,使得在手术结束后易于从幽门括约肌 14 排空。

[0143] 此外,并结合图 52,通过内窥镜或腹腔镜在幽门括约肌 14 的组织中形成折叠 730,也可以阻塞幽门括约肌 14。折叠 730 应当被构造成能有效阻挡气体从胃脘 32 进入小肠 10 中。根据优选的实施例,形成内部折叠 730,该折叠类似于用 T 形锚钉施加器 734 或内部缝合装置之类内窥镜器械形成的内部褶皱。也可能在幽门区域内形成外部折叠。外部折叠优选地通过在十二指肠周围设置悬带形成,悬带的设置方式为形成组织折叠以密封幽门区域并且将小肠与胃分离。

[0144] 除了通过施加人造阻塞构件或形成天然阻塞构件来阻塞幽门区域之外,还可以利用经腹腔镜施加的外部夹具压缩幽门括约肌 14 来实现对幽门括约肌 14 的阻塞,如结合图 53-57 所示。外部夹具在组织上施加压缩负载以密封小肠 10,使得气体不会施加到胃脘 32 上。夹具优选地具有限制在组织上施加力度的能力,以使得不存在组织损坏(诸如重块、限力夹具等)。根据可由本发明设想的多个实施例,夹具可以具有下列形式:无损夹具 830(图 53)、哈巴狗夹 930(图 54)、外部施加的缝线套环 1030(固定到幽门括约肌 14 周围,以将幽门括约肌 14 朝外部皮肤拉紧,图 55)、连续/中断的套环或圈套 1130(图 56)或重物袋(或重块)1230(图 57)。

[0145] 根据替代实施例,并且如上文结合多个实施例简述的情形,可以从幽门括约肌 14 内排出气体,以防气体进入小肠,并且还基本上阻塞胃,使其与小肠分开。参见图 58,公开了用于经内窥镜调配排放口 1332 的器械。在内窥镜 1318 和排放口 1332 周围设置橡胶带 1336。将缝线 1338 附接到橡胶带 1336。缝线 1338 延伸进入内窥镜 30 的工作通道 1340 中,因此,在手术期间可以由开业医生启动。

[0146] 一旦排放口 1332 位于幽门括约肌 14 外的所需位置,就将缝线 1338 拉过内窥镜 1318 的工作通道 1340。橡胶带 1336 展开并断裂,被拉进内窥镜 1318 的工作通道 1340 的内部,以用于由进行手术的开业医生取出。这样会释放排放口 1332,并且收回内窥镜 1318,

从而将排放口 1332 留在幽门括约肌 14 外的所需位置中。

[0147] 根据另一个实施例并结合图 59, 公开了用于经内窥镜调配阻塞构件和排放口的另一个机构。阻塞构件 1430 包括在内窥镜 30 上插入的专用外套管 1442。外套管 1442 包括远端 1446、中间段 1460 和近端 1462。内窥镜 30 和外套管 1442 一起经口置入食道和胃脘 32 中。从这里, 外套管 1442 的远端 1446 移动到幽门括约肌 14 内的某个位置。

[0148] 外套管 1442 的远端 1446 处设置有外部囊 1444。这样, 一旦将外套管 1442 完全置入幽门括约肌 14, 并且让未充气的外部囊 1444 处于幽门括约肌 14 内, 就可以对外部囊 1444 充气, 以将外套管 1442 的远端 1446 牢牢保持在幽门括约肌 14 的内部。

[0149] 然后, 将设置在外套管 1442 内的内窥镜 30 拔出几英寸, 从而允许沿外套管 1442 的内壁 1450 形成的内部囊 1448 邻近要充气的外套管 1442 的远端 1455。沿外套管 1442 的内腔 1452 的内壁 1450 形成内部囊 1448, 通过对内部囊 1448 充气密封内腔 1452, 使得与下述外部囊 1444 的充气结合时完全阻止气流和流体流通过外套管 1442 的远端 1446。

[0150] 然后, 将一体地成形于外套管 1442 内的排放口 1454 伸出外套管 1442 的最远端 1456, 以排放 / 抽吸从内窥镜 30 产生的来自小肠 10 的气体。然后, 在外套管 1442 外部沿胃食道接合处或胃肠接合处 61 内的外套管 1442 的中部对外部囊 1458 充气。这样会完全阻止内窥镜 30 周围的气流, 使得用于对胃脘 32 充气的空气无法逸出食道。

[0151] 可以添加额外的密封件, 以在允许内窥镜移动的同时适当密封内窥镜周围。该系统也允许附接胃的内部, 以吸气或充气。手术期间可持续监控胃的内部的气源压力和容积。手术期间可以采集术前容积、术后容积和实时容积, 以确保将胃容积减小到所需百分比。可以利用计算机化测试系统将这些量度自动化。

[0152] 本文所公开的装置可设计成单次使用之后处理, 也可以设计成多次使用。然而, 在任一种情况下, 该装置在至少使用一次后都可被修复以重复利用。修复可包括以下步骤的任何组合: 拆卸装置, 然后清洗或更换特定零件, 以及后续的重新组装。具体地讲, 可拆卸该装置, 并且可以任何组合选择性地更换或移除装置的任何数量的特定零件或部件。清洗和 / 或更换特定部件时, 可在修复设施处或在即将进行外科手术操作前由外科手术小组重新装配装置, 以供后续使用。本领域的技术人员应当知道, 器械修复可利用多种技术进行拆卸、清洗 / 更换和重新组装。此类技术的使用以及所得修复的装置均在本发明的范围内。

[0153] 优选地, 本文所述的发明将在外科手术前进行处理。首先, 获取新的或用过的器械, 并根据需要进行清洗。然后可对器械进行消毒。在一种消毒技术中, 将器械置于闭合并密封的容器中, 诸如塑料袋或 TYVEK 袋。然后将容器和器械置于可穿透该容器的辐射场, 诸如 γ 辐射、x 射线或高能电子。辐射将杀死器械上和容器中的细菌。然后可将消毒后的器械保存在消毒容器中。该密封容器在医疗设施中被打开之前使器械保持在无菌状态。

[0154] 器械优选地经过消毒。这可以通过本领域技术人员已知的任何多种方式进行, 包括 β 或 γ 辐射、环氧乙烷或蒸汽灭菌。

[0155] 为了举例说明和描述起见, 已经提供了本发明优选实施例的上述具体实施方式。这些具体实施方式并非意图为详尽的或将本发明限定为所公开的具体形式。根据上述教导可以对本发明进行明显的修改或改变。本文所选择和描述的实施例是为了最好地示出本发明的原理及其实际用途, 从而允许本领域的普通技术人员最好地以多个实施例利用本发明, 并且在适合可设想的具体应用的情况下进行各种修改。本文所附的权利要求旨在限定

本发明的范围。

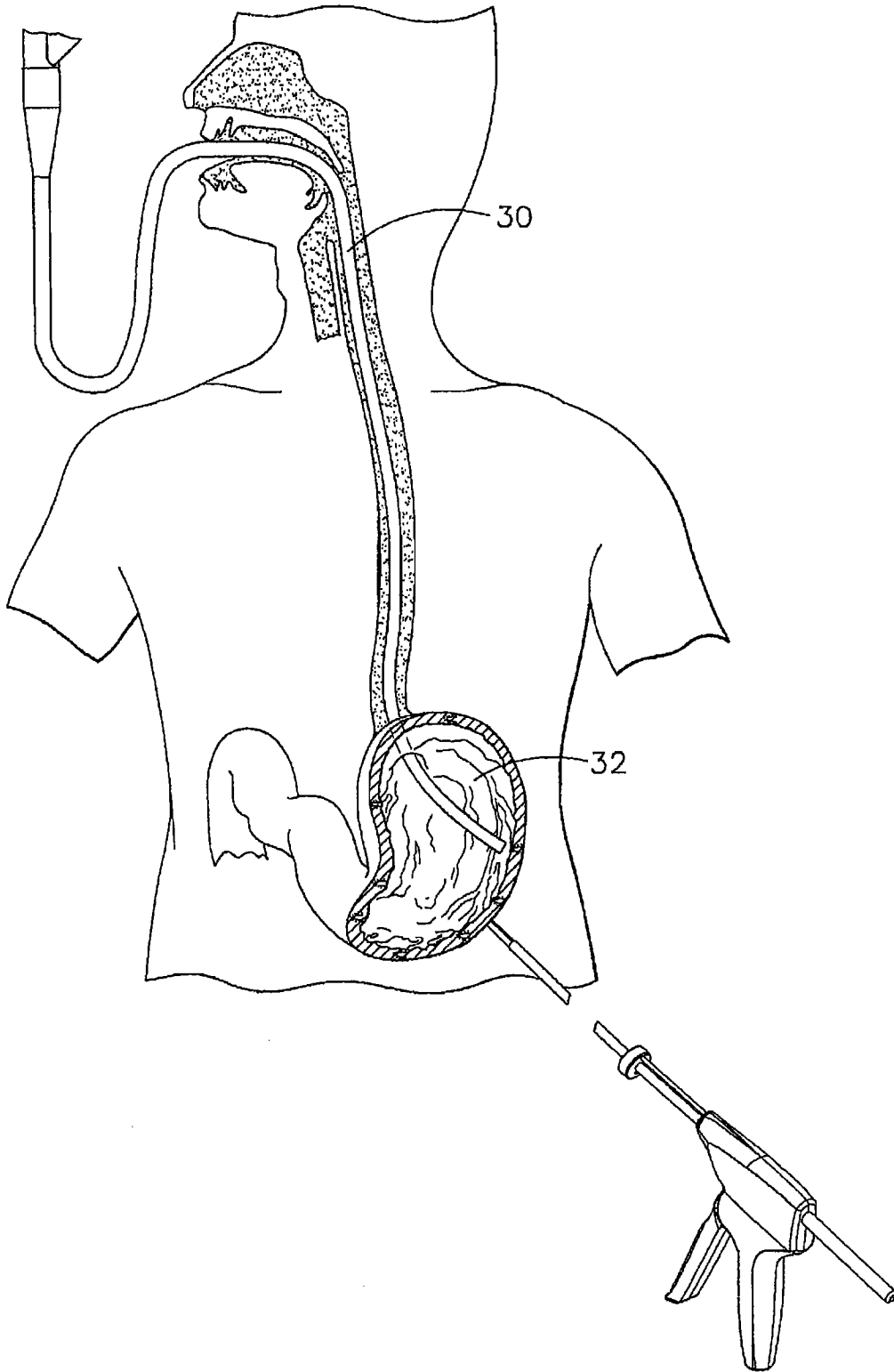


图 1

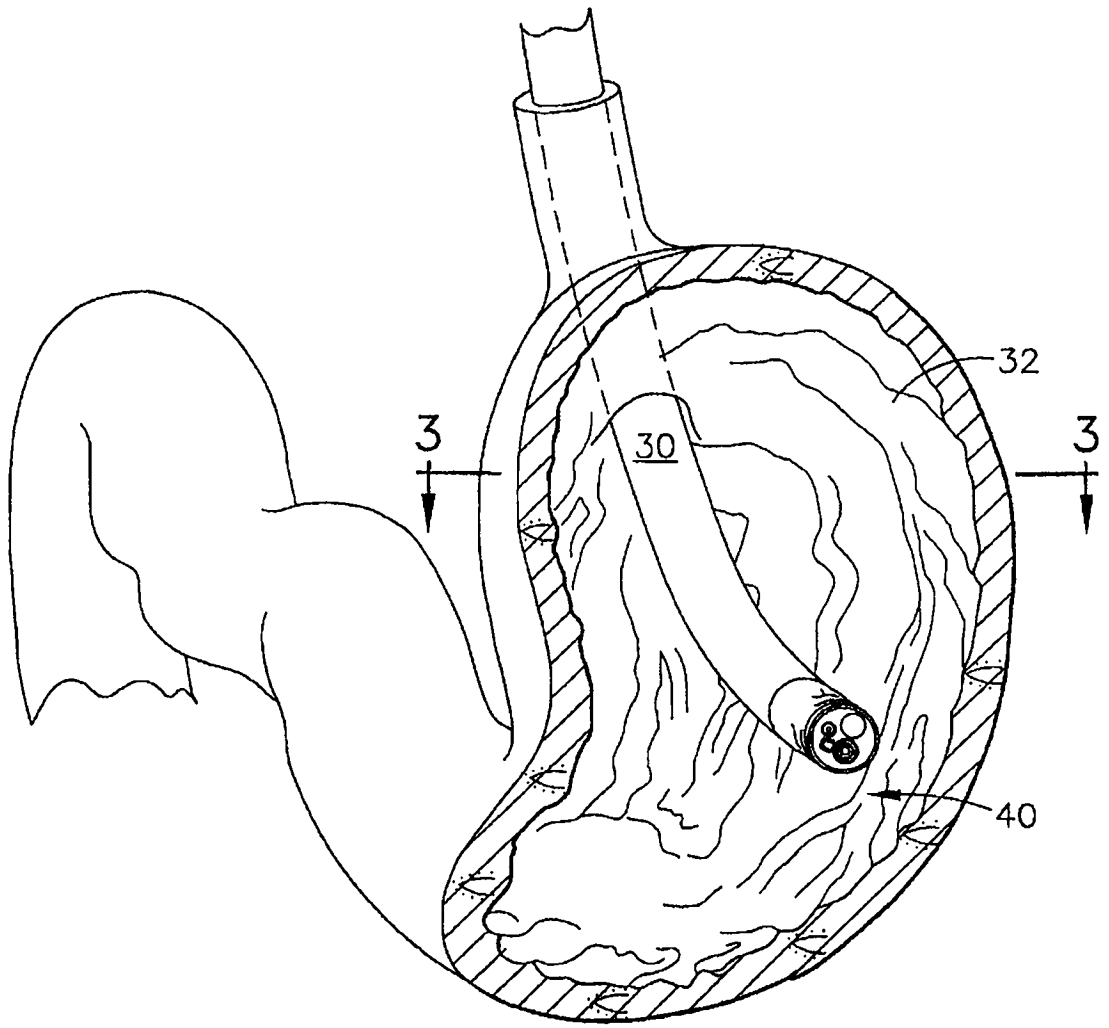


图 2

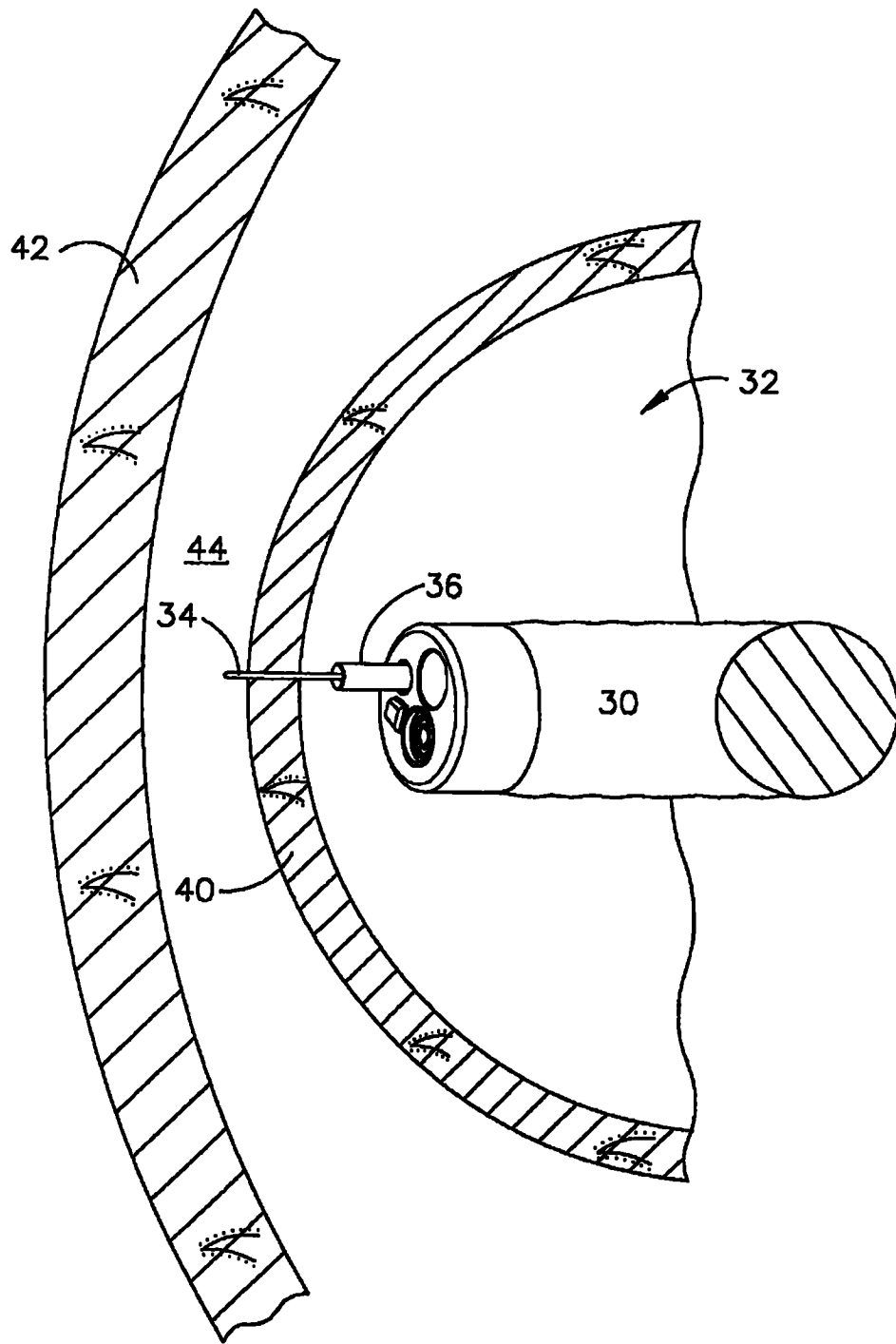


图 3

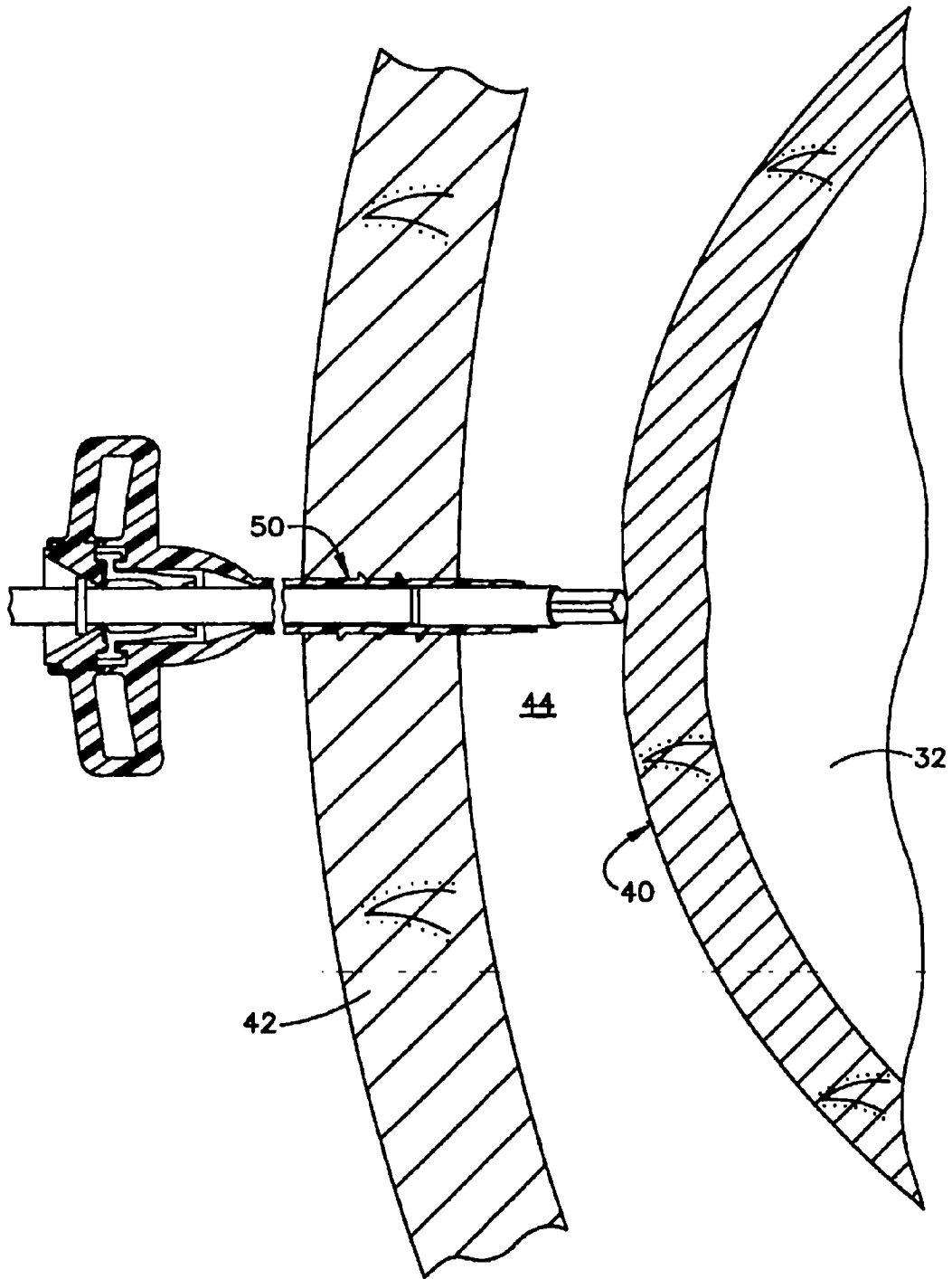


图 4

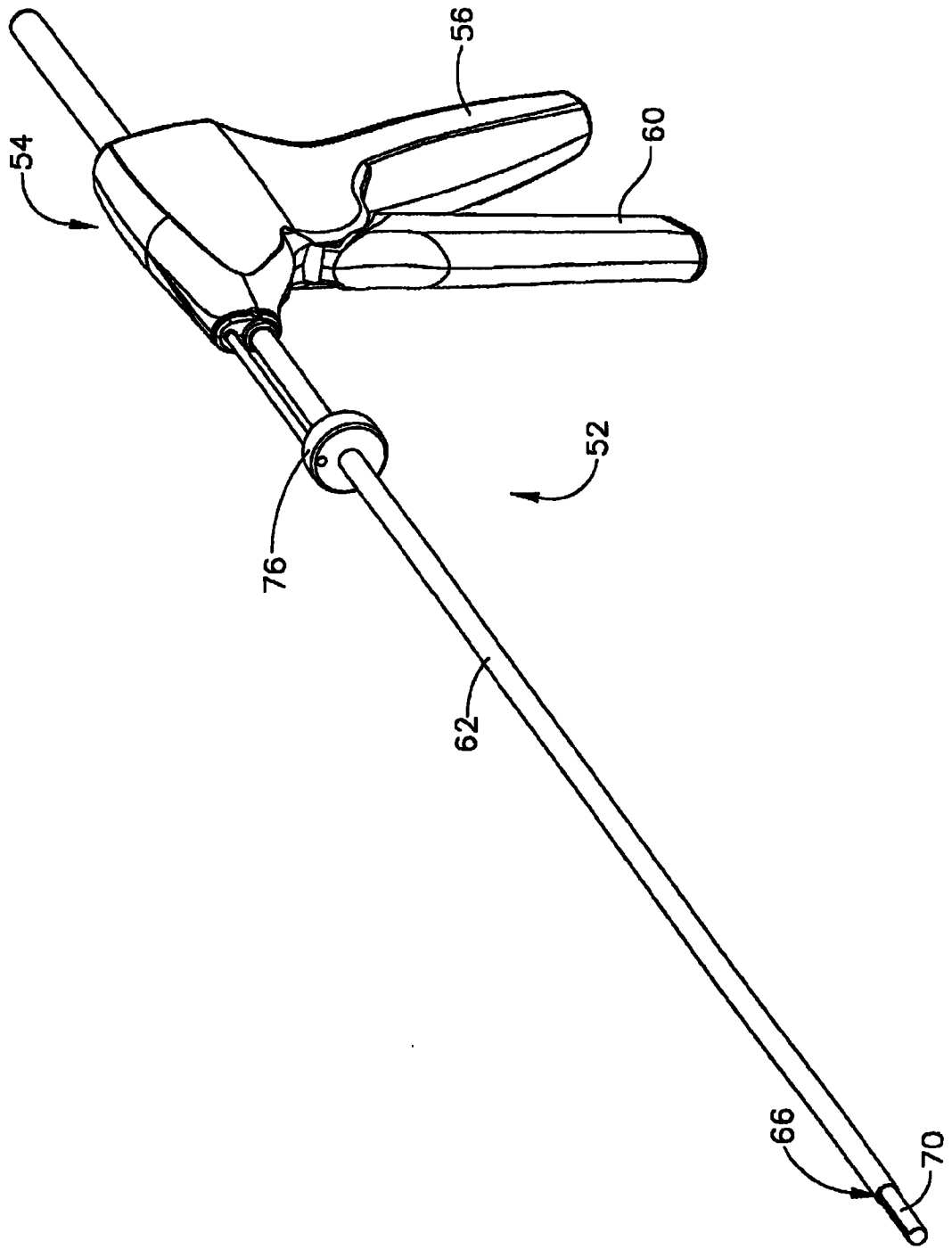


图 5

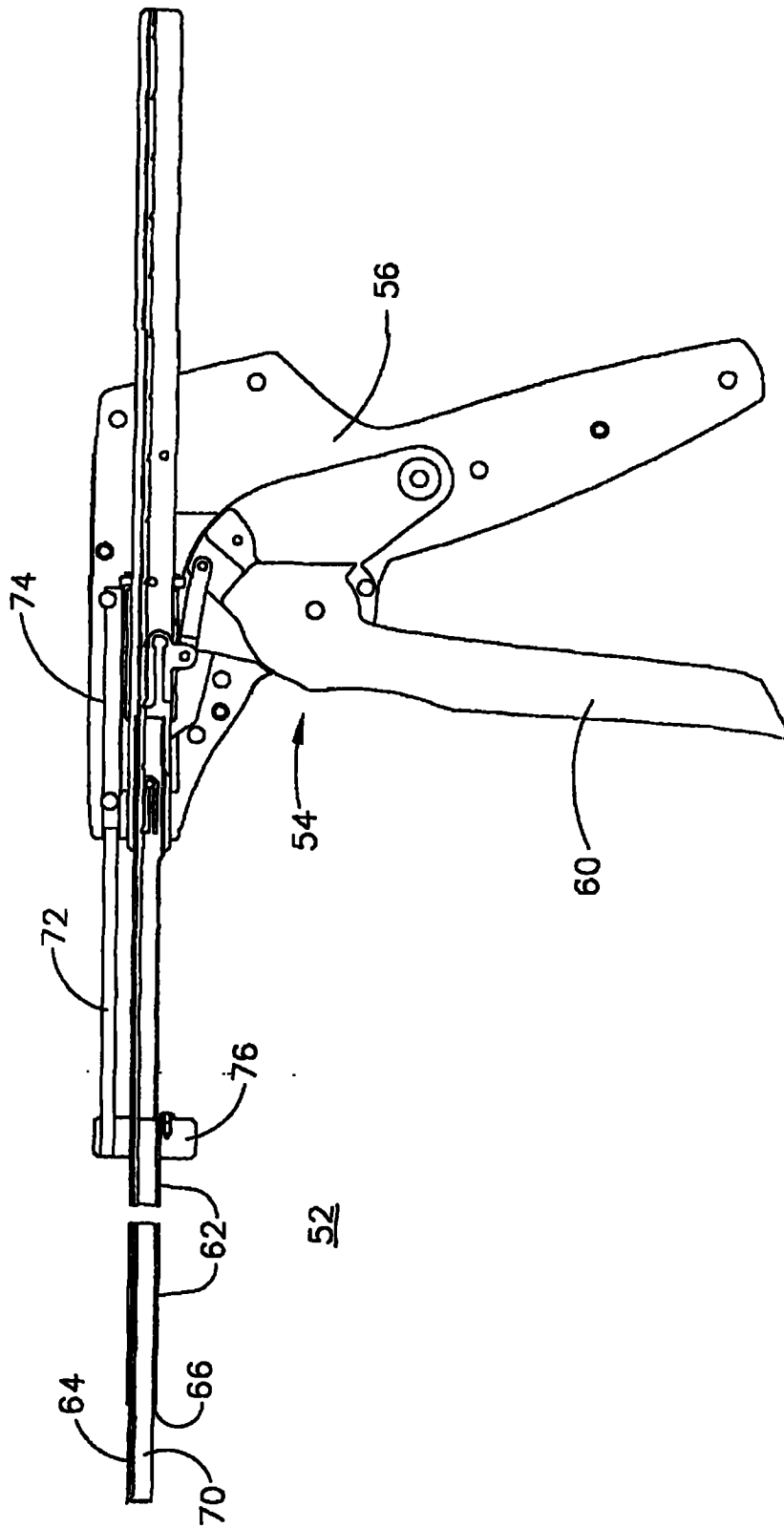


图 6a

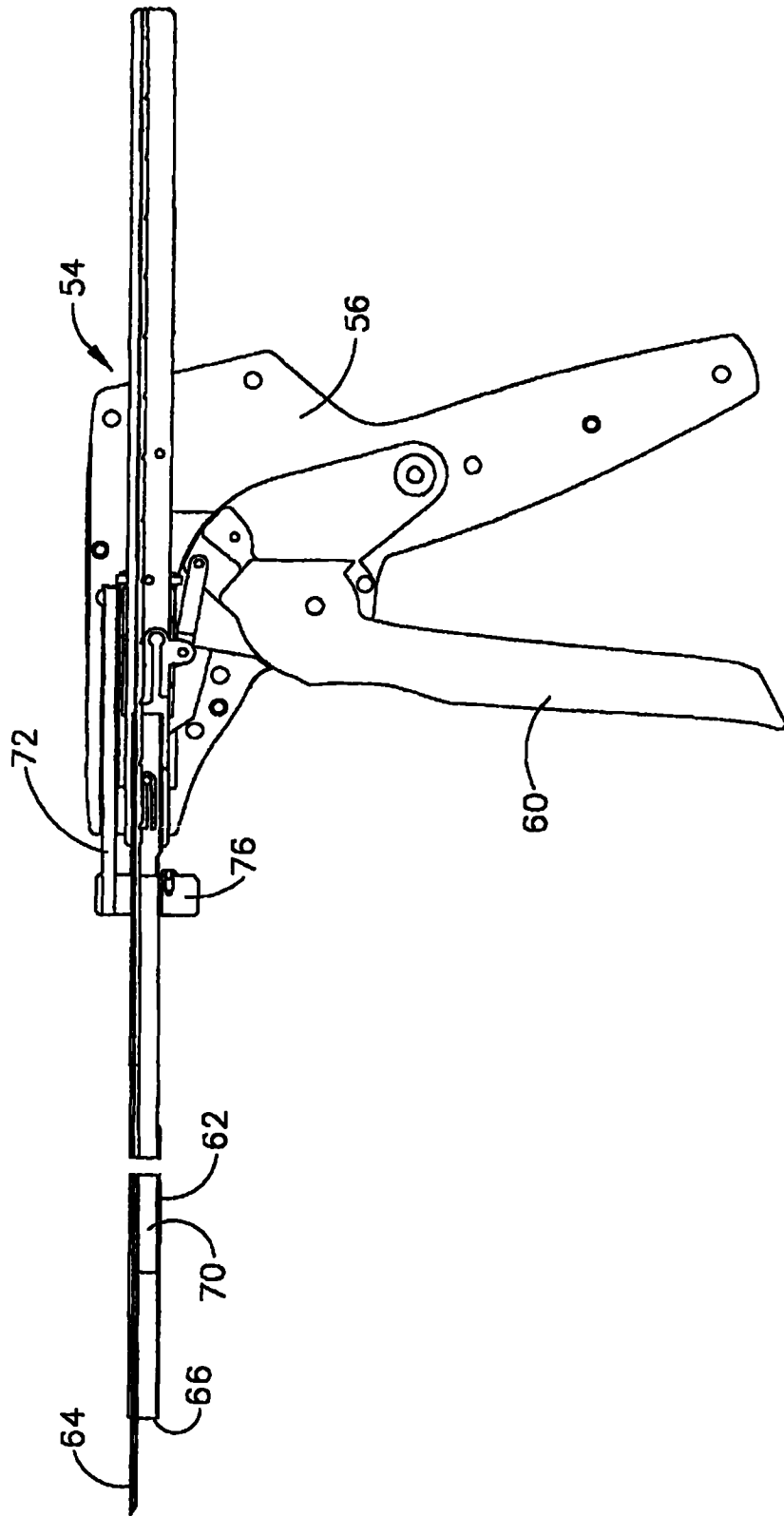


图 6b

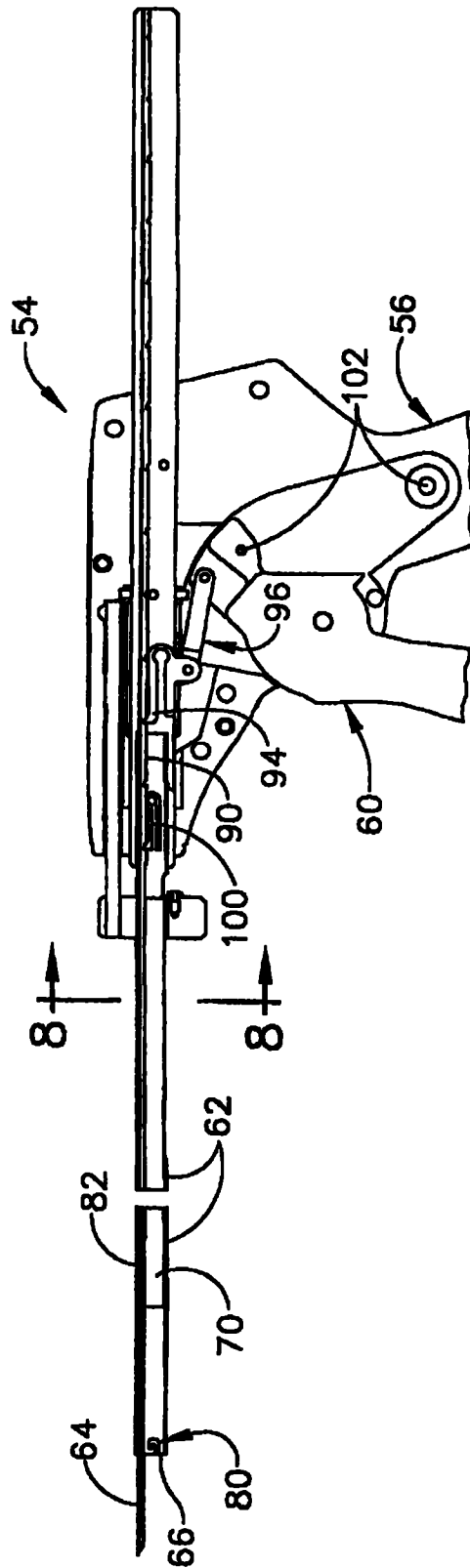


图 7

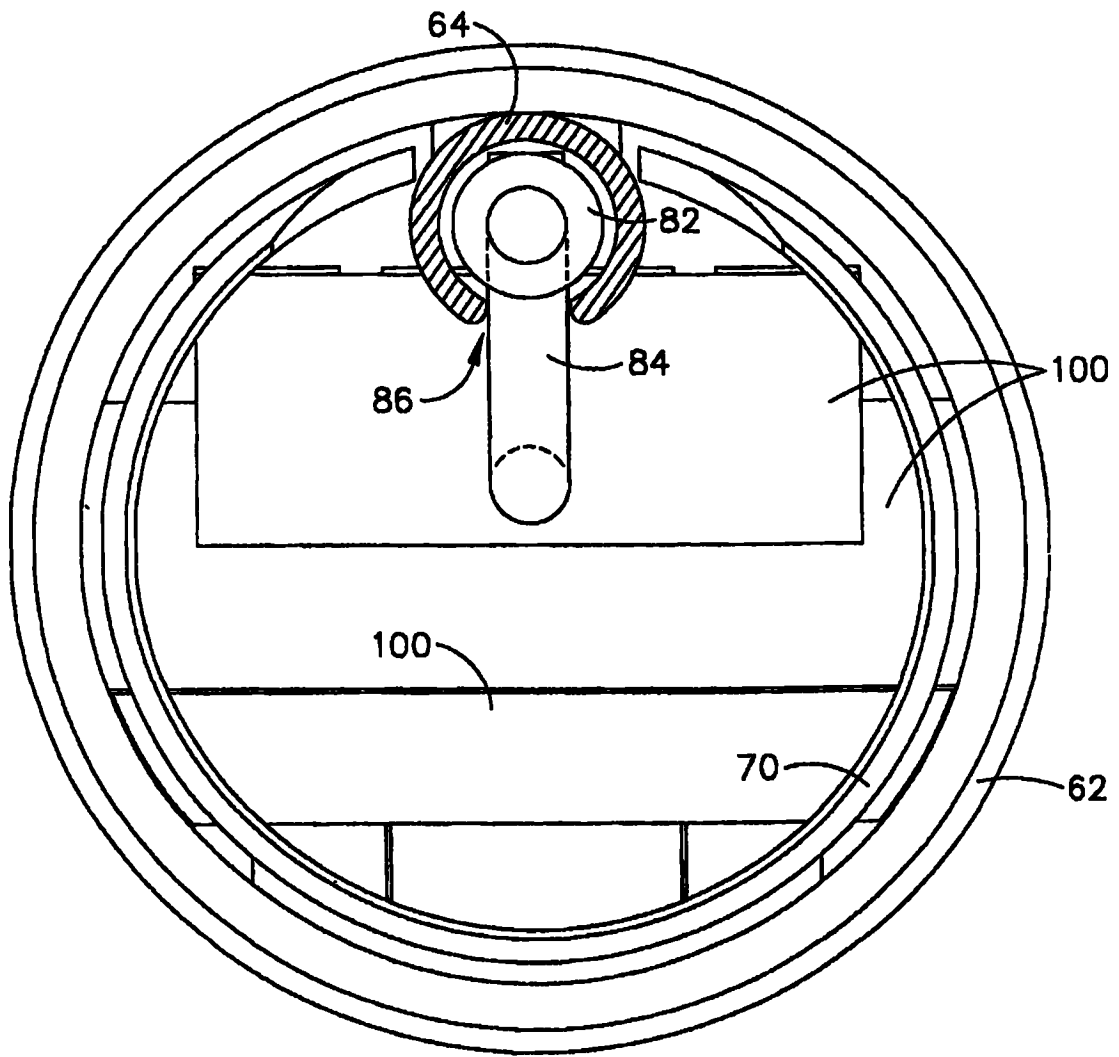


图 8

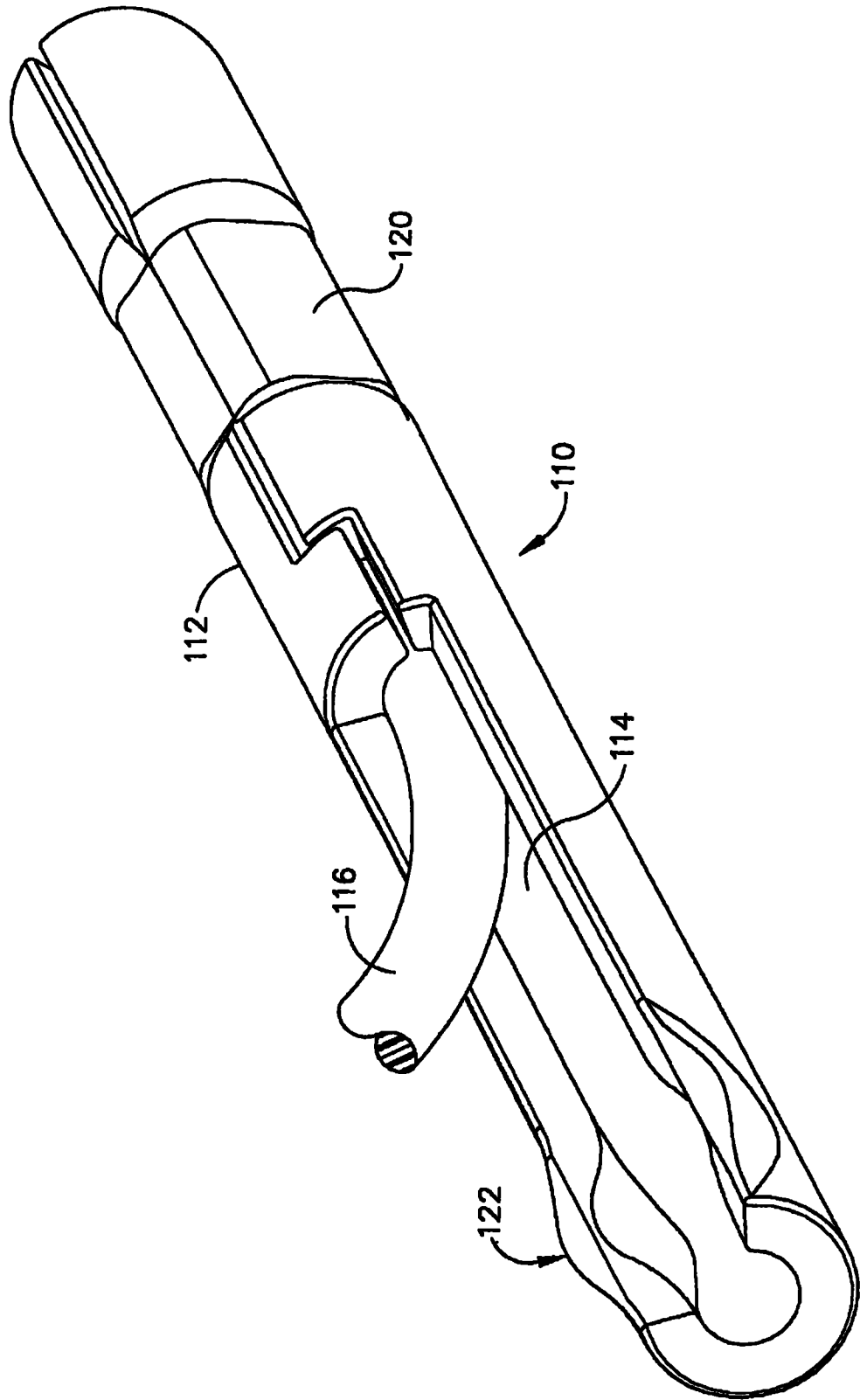


图 9

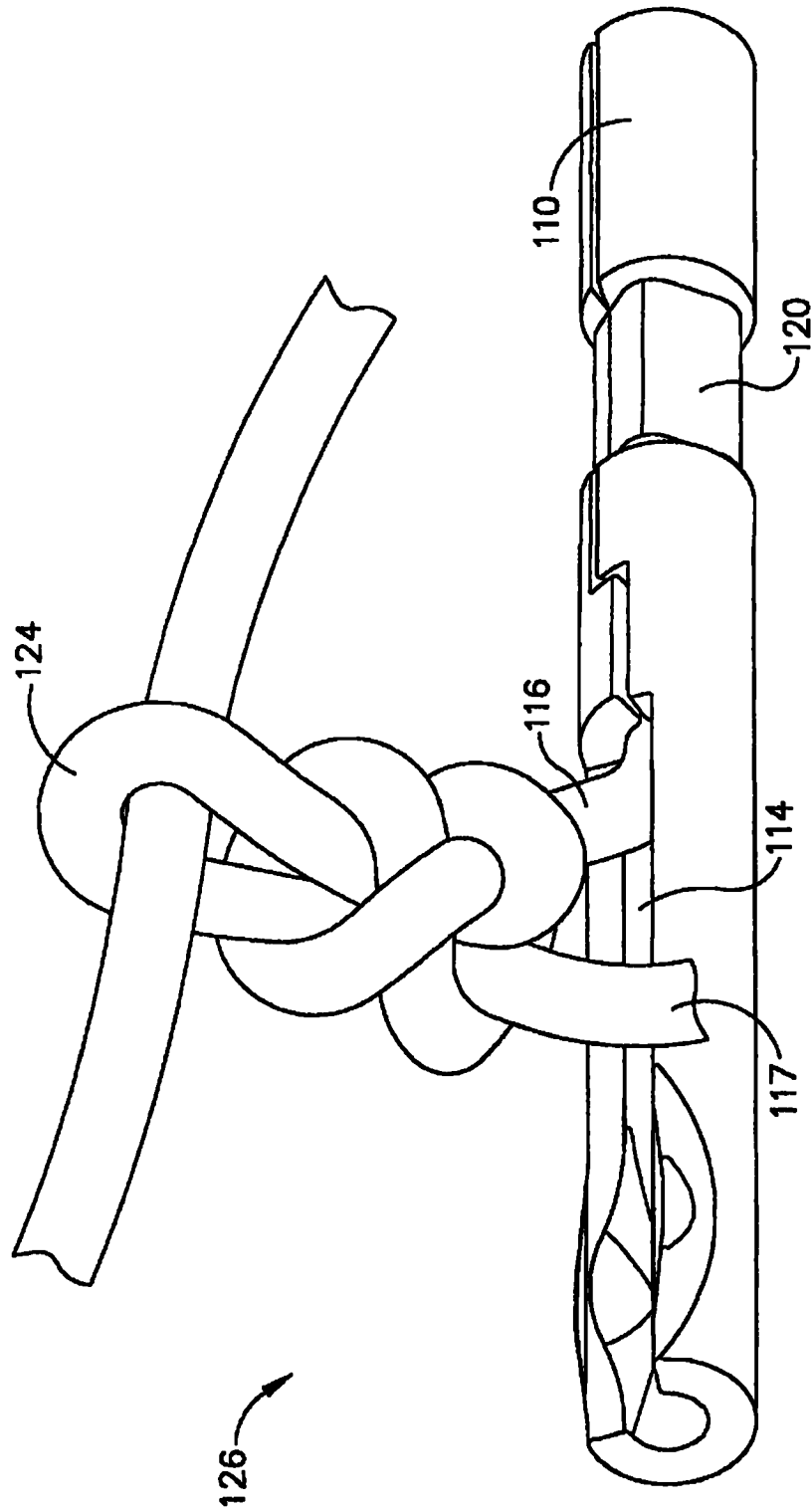


图 10

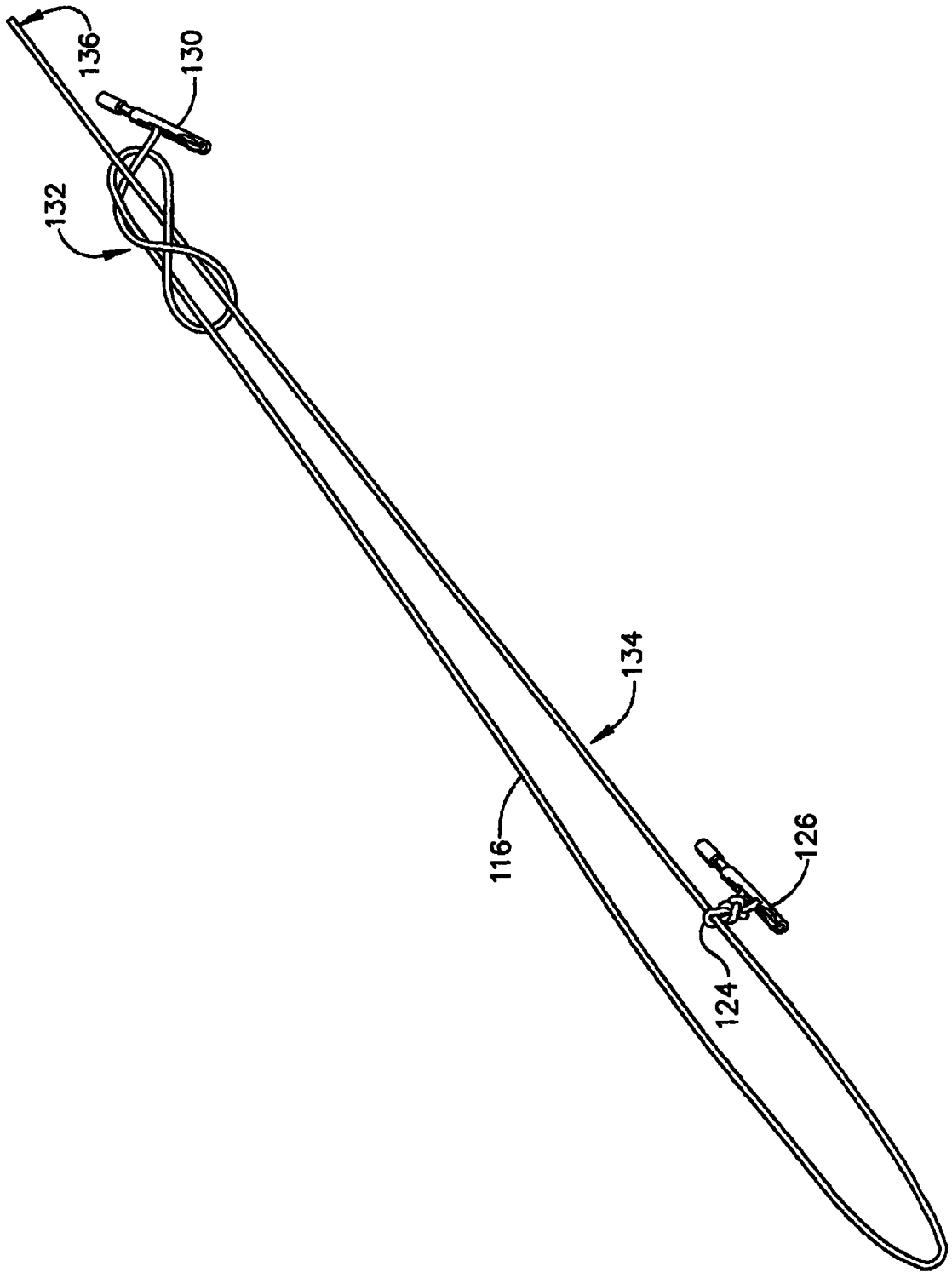


图 11

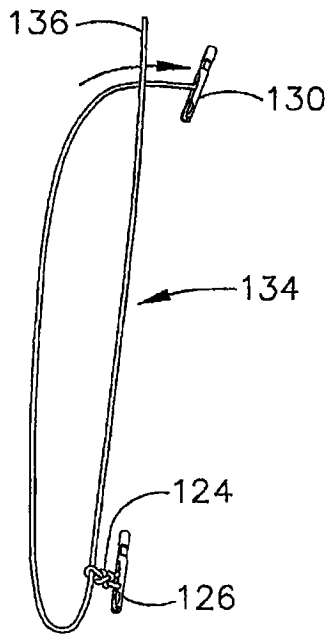


图 12a

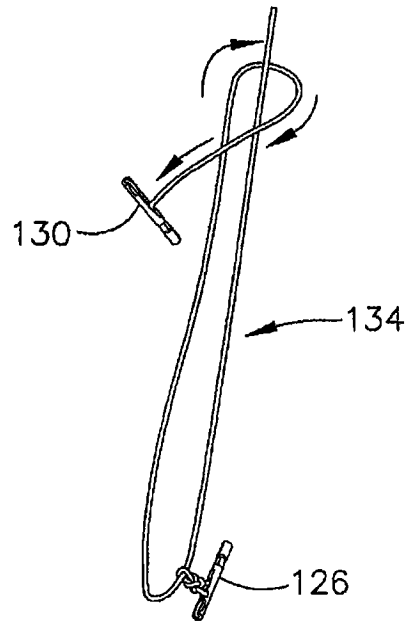


图 12b

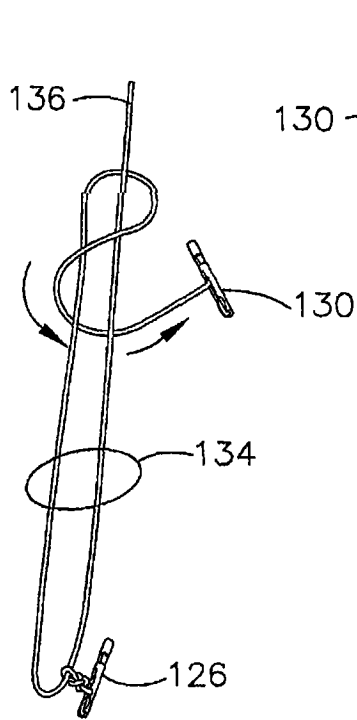


图 12c

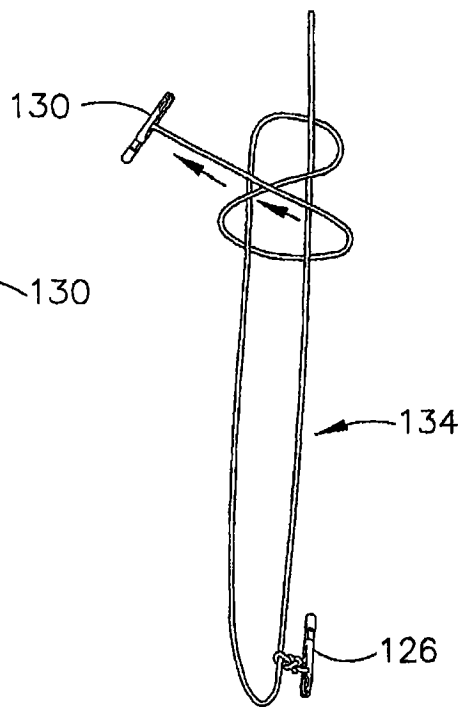


图 12d

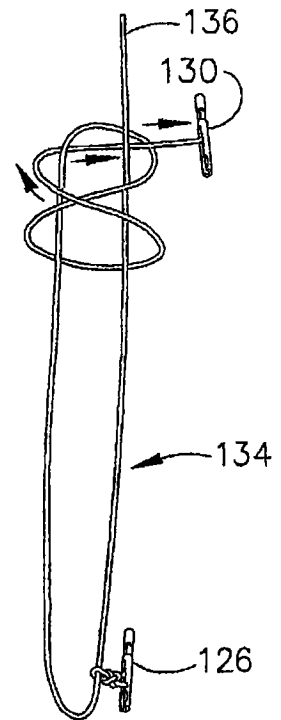


图 12e

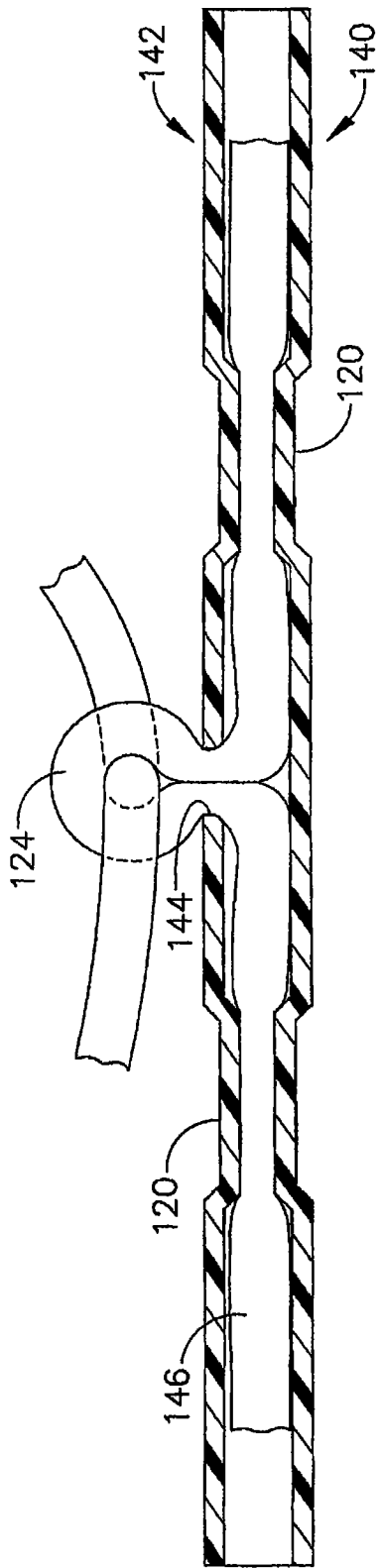


图 13

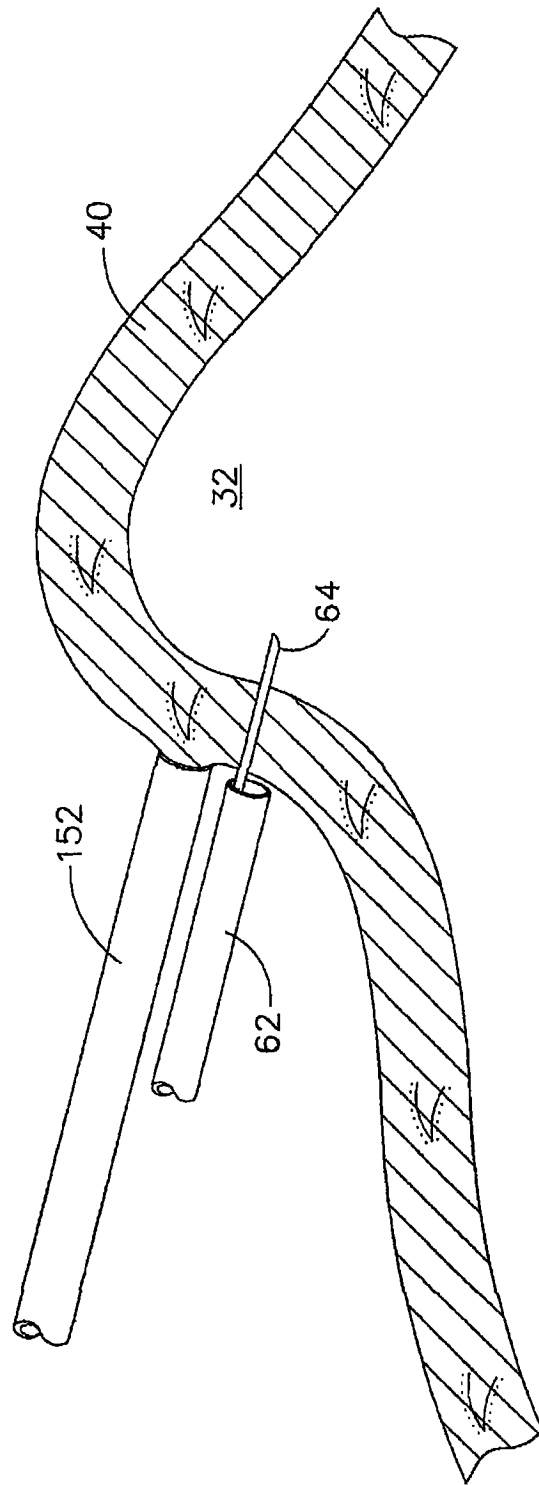


图 14

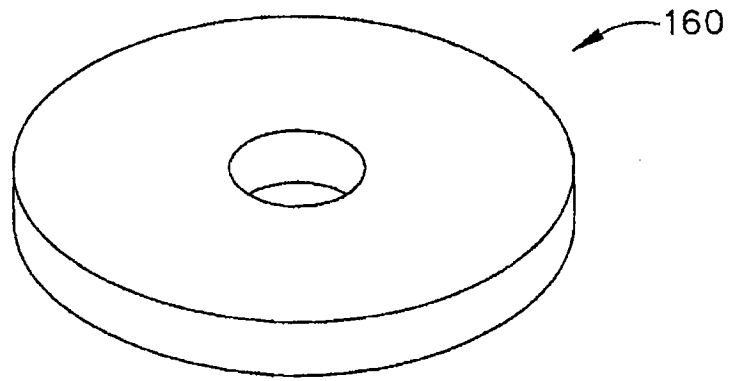


图 15

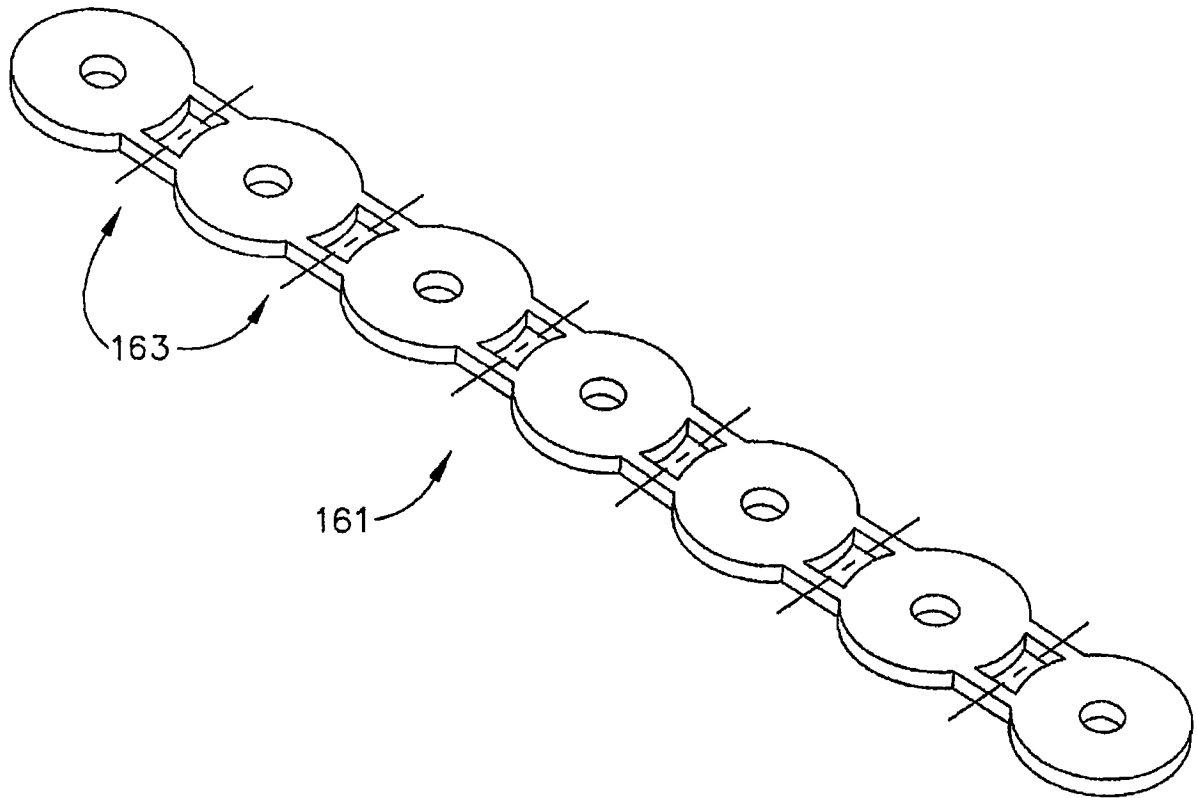


图 16

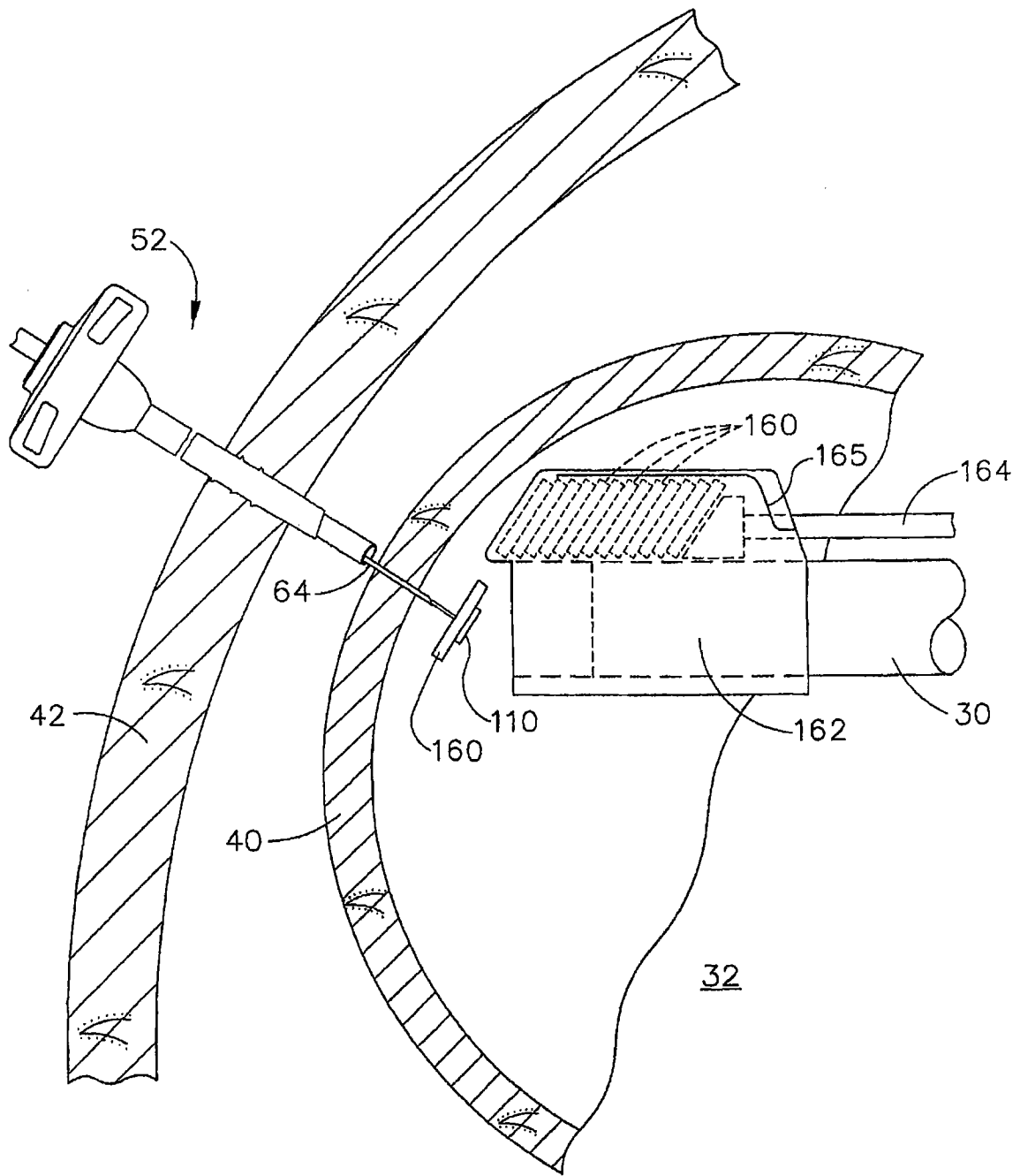


图 17

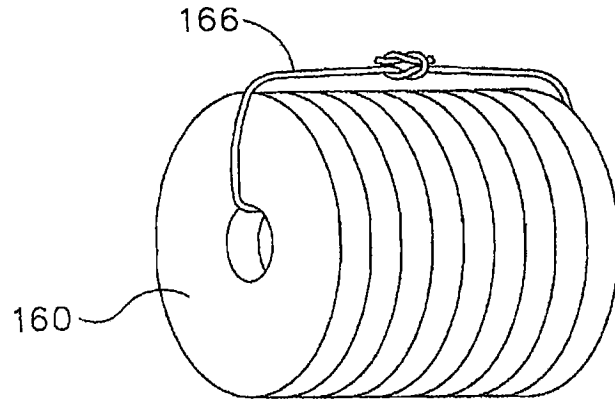


图 18

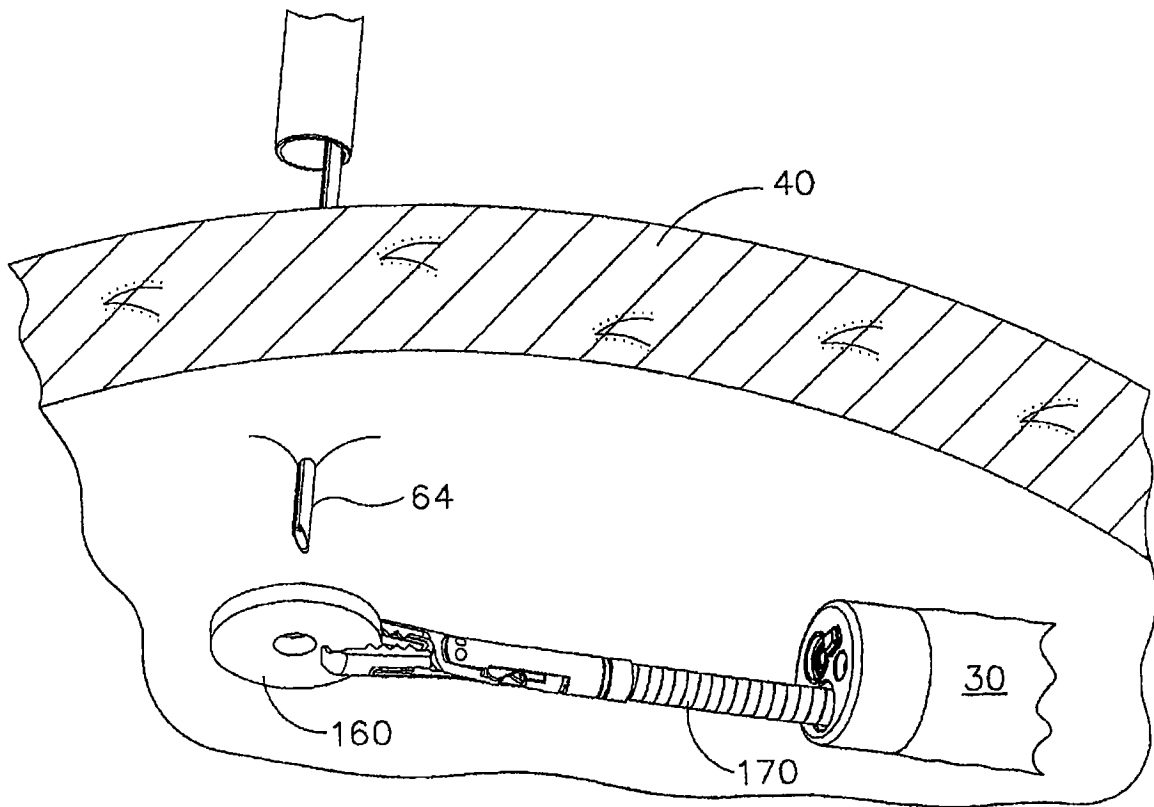


图 19

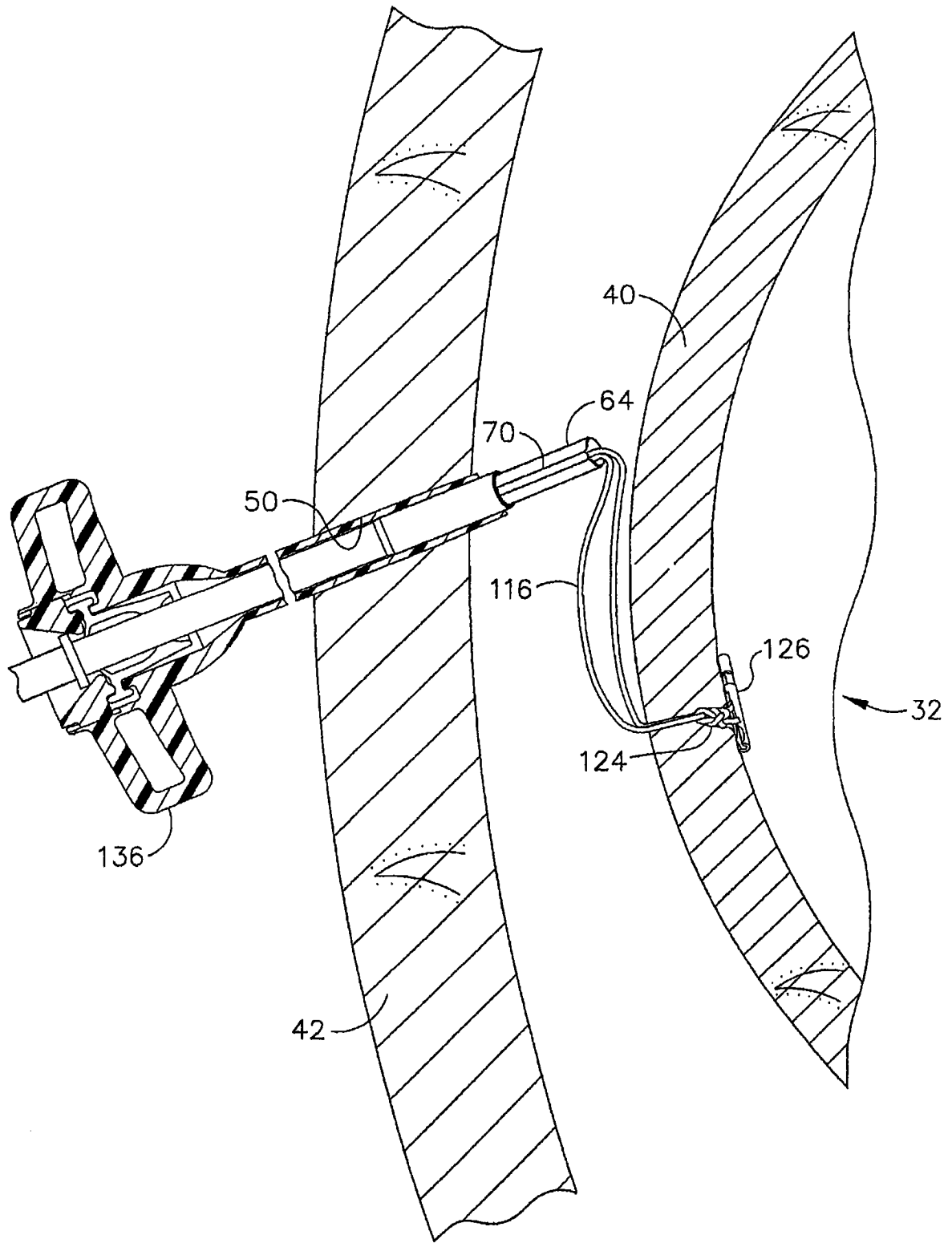


图 20

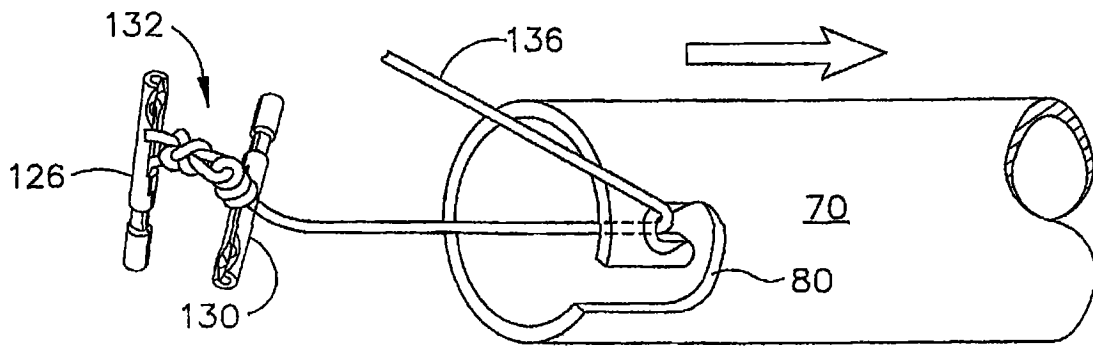


图 21a

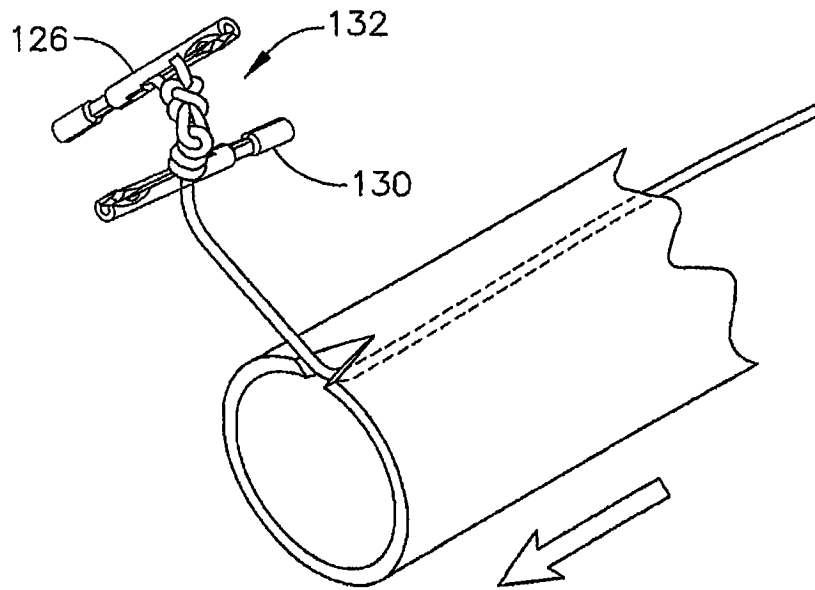


图 21b

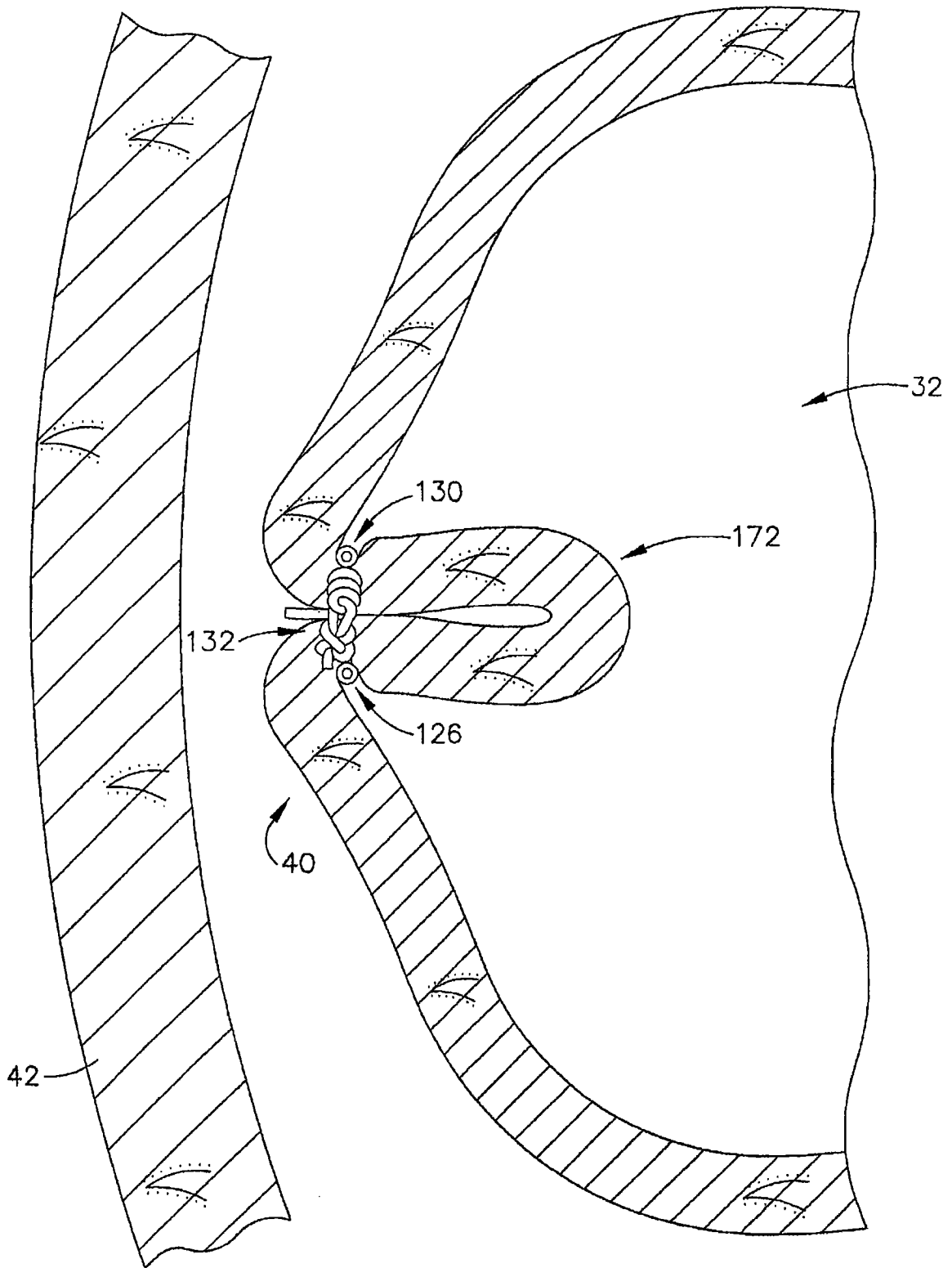


图 22

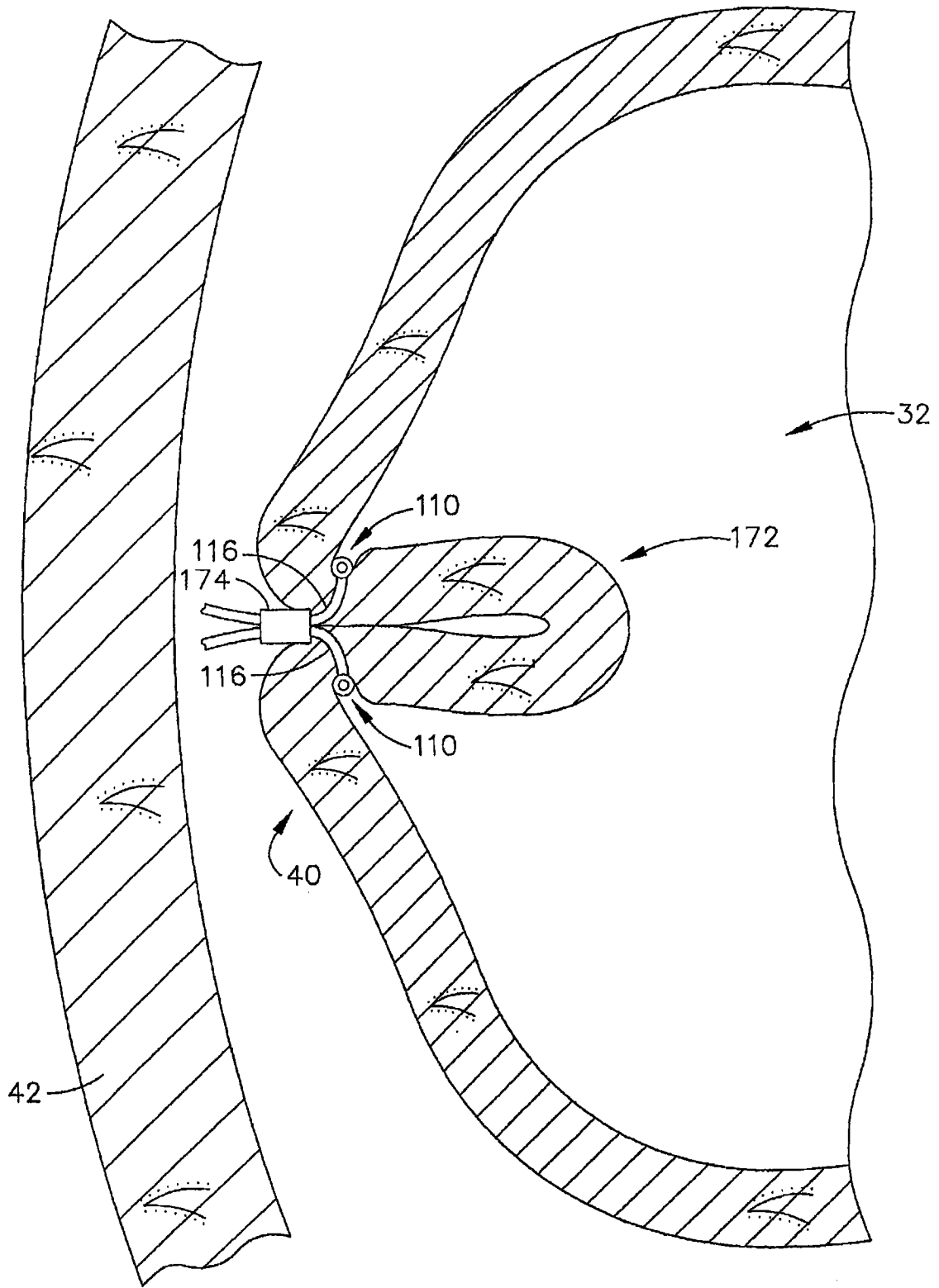


图 23

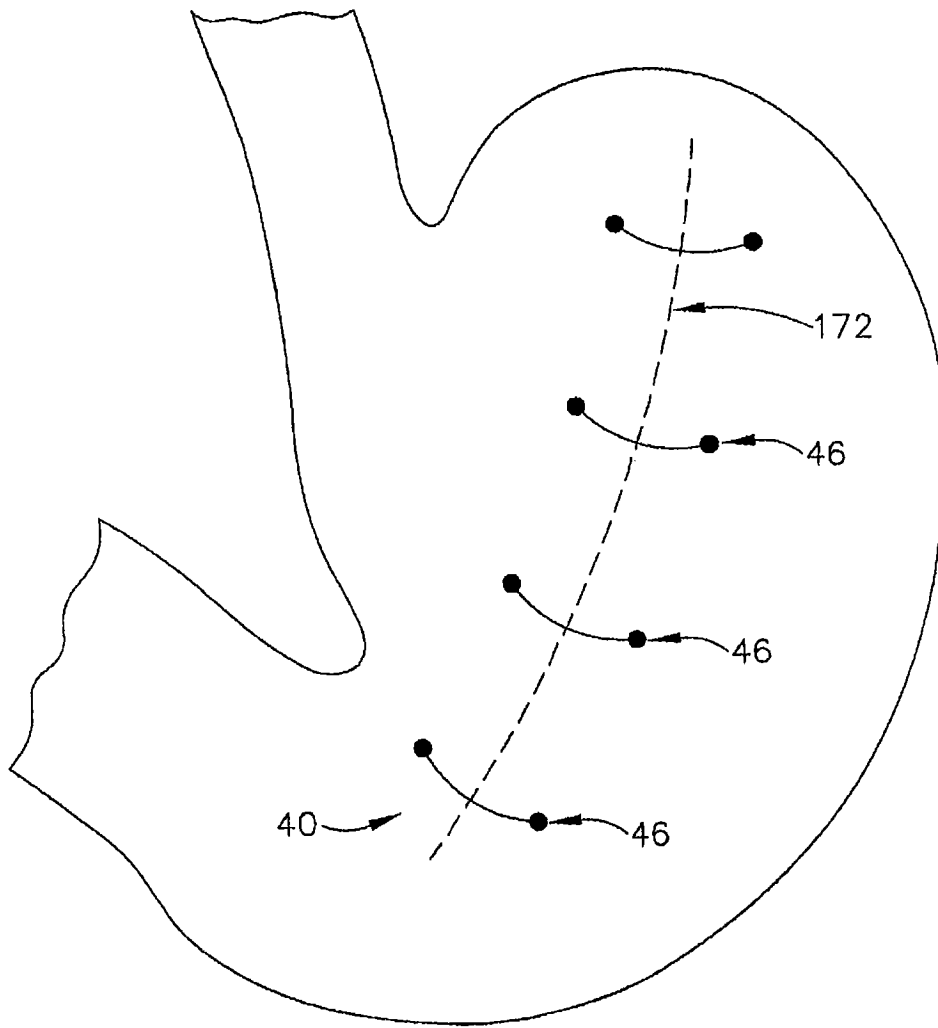


图 24

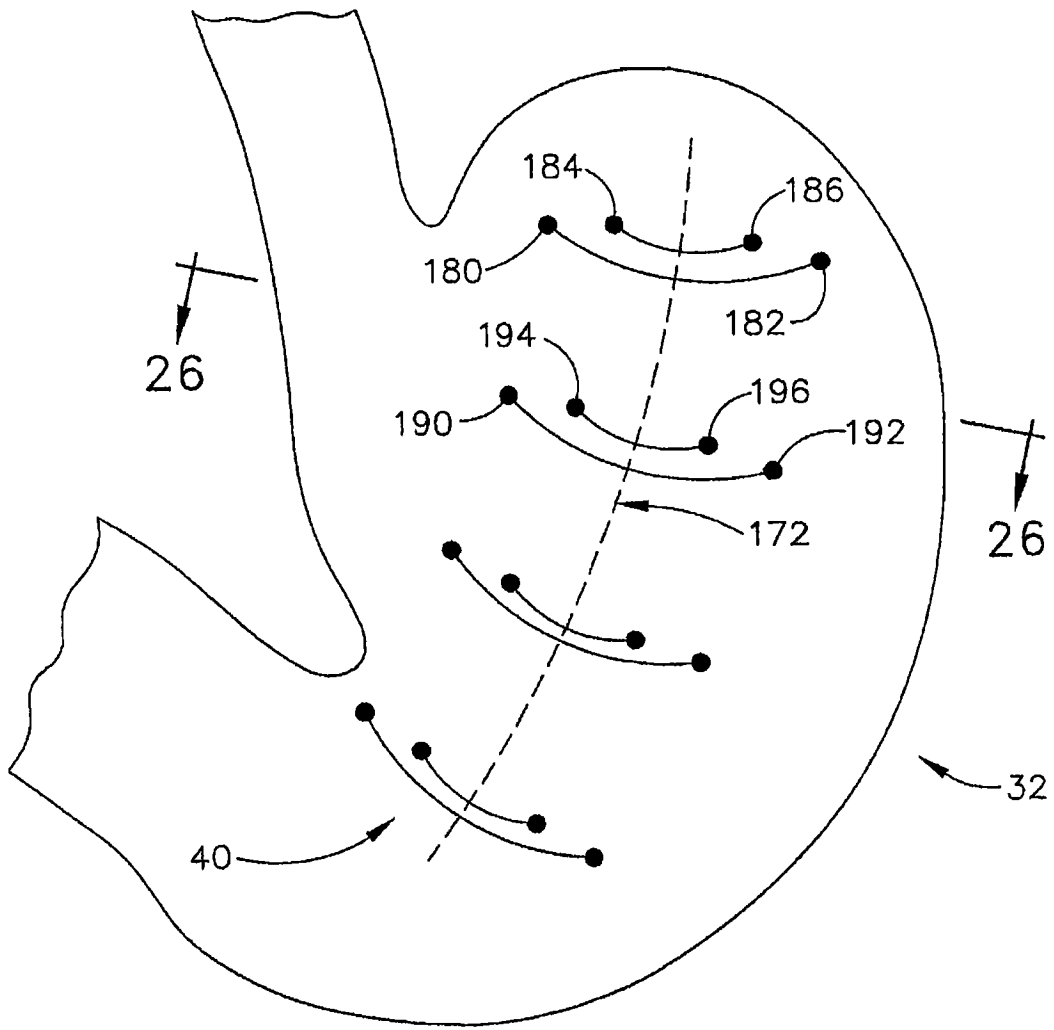


图 25

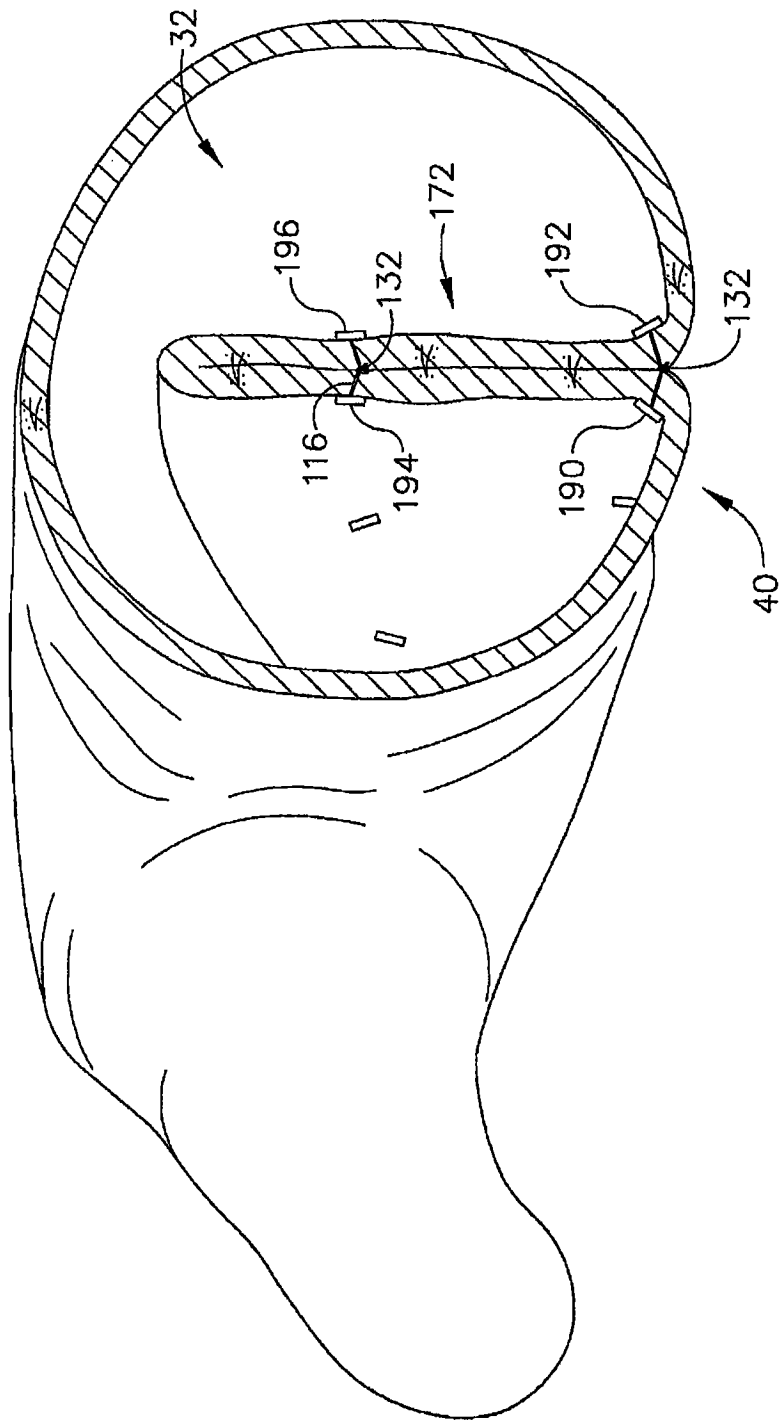


图 26

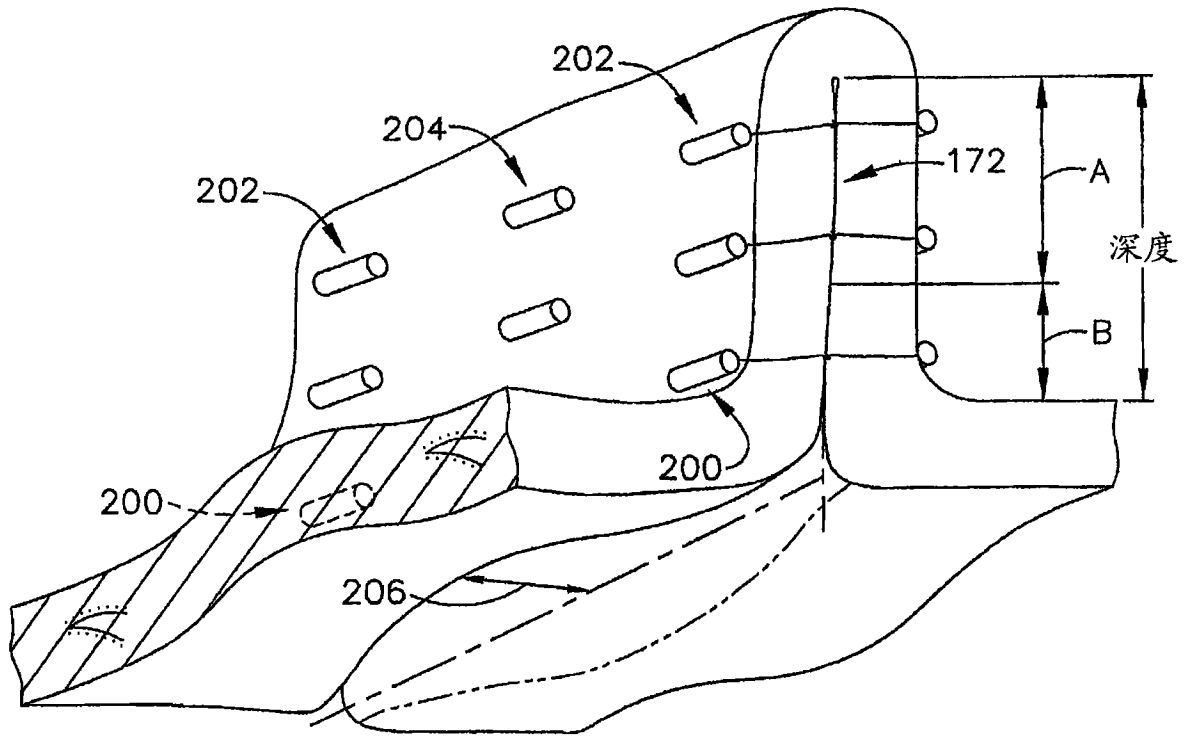


图 27a

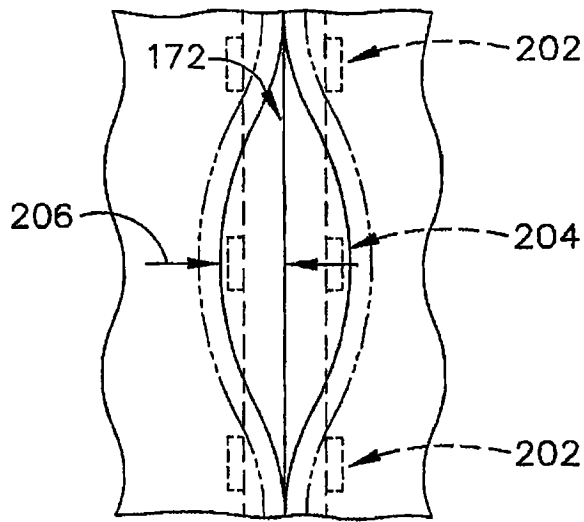


图 27b

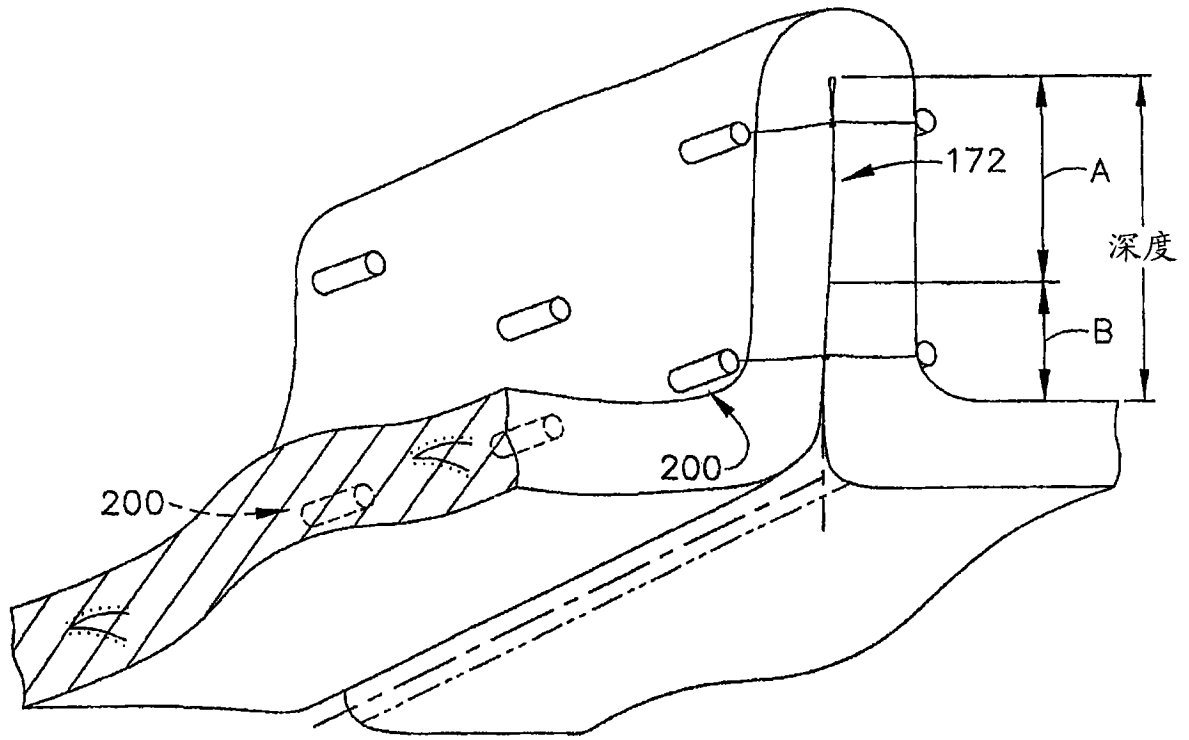


图 28

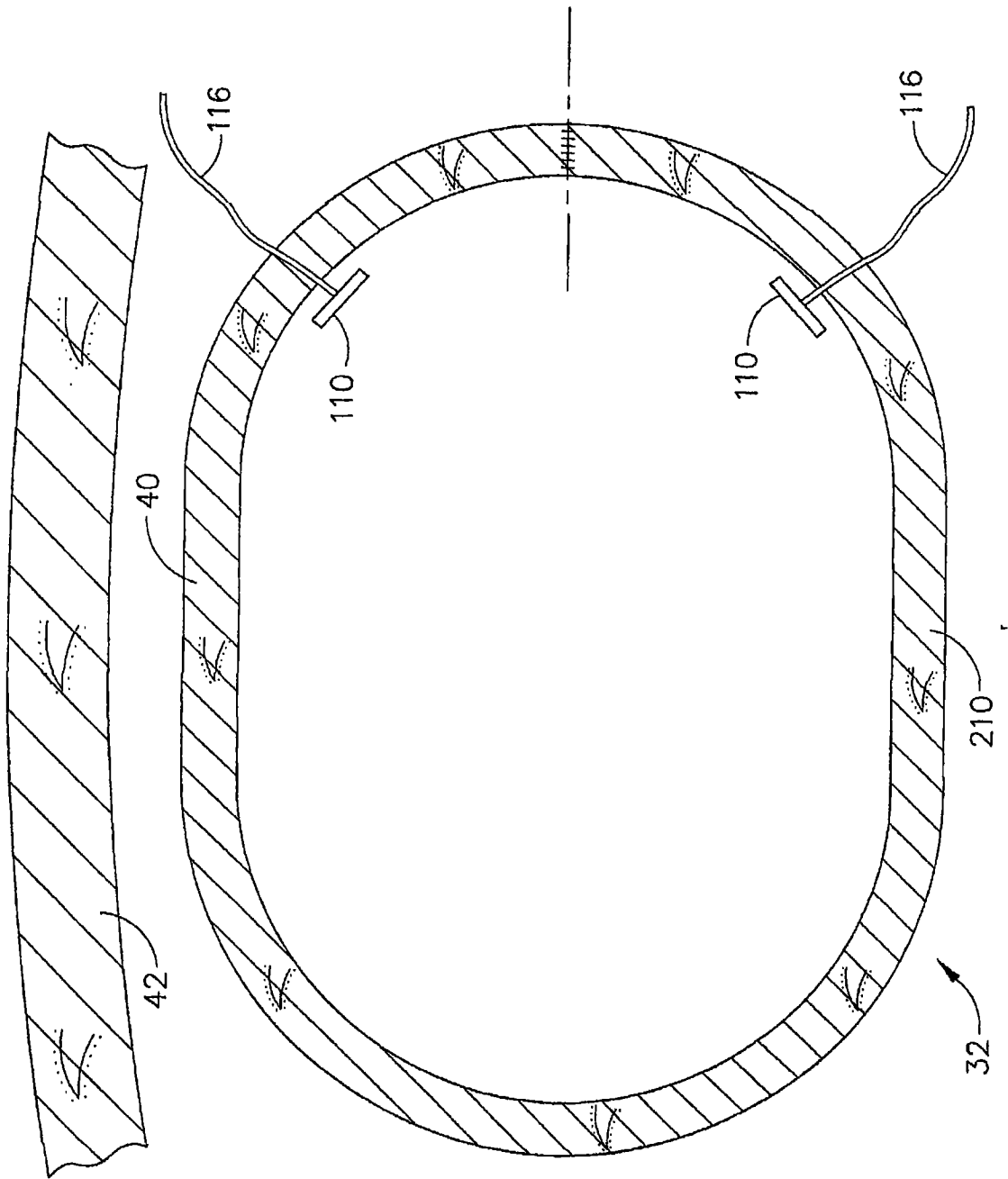


图 29

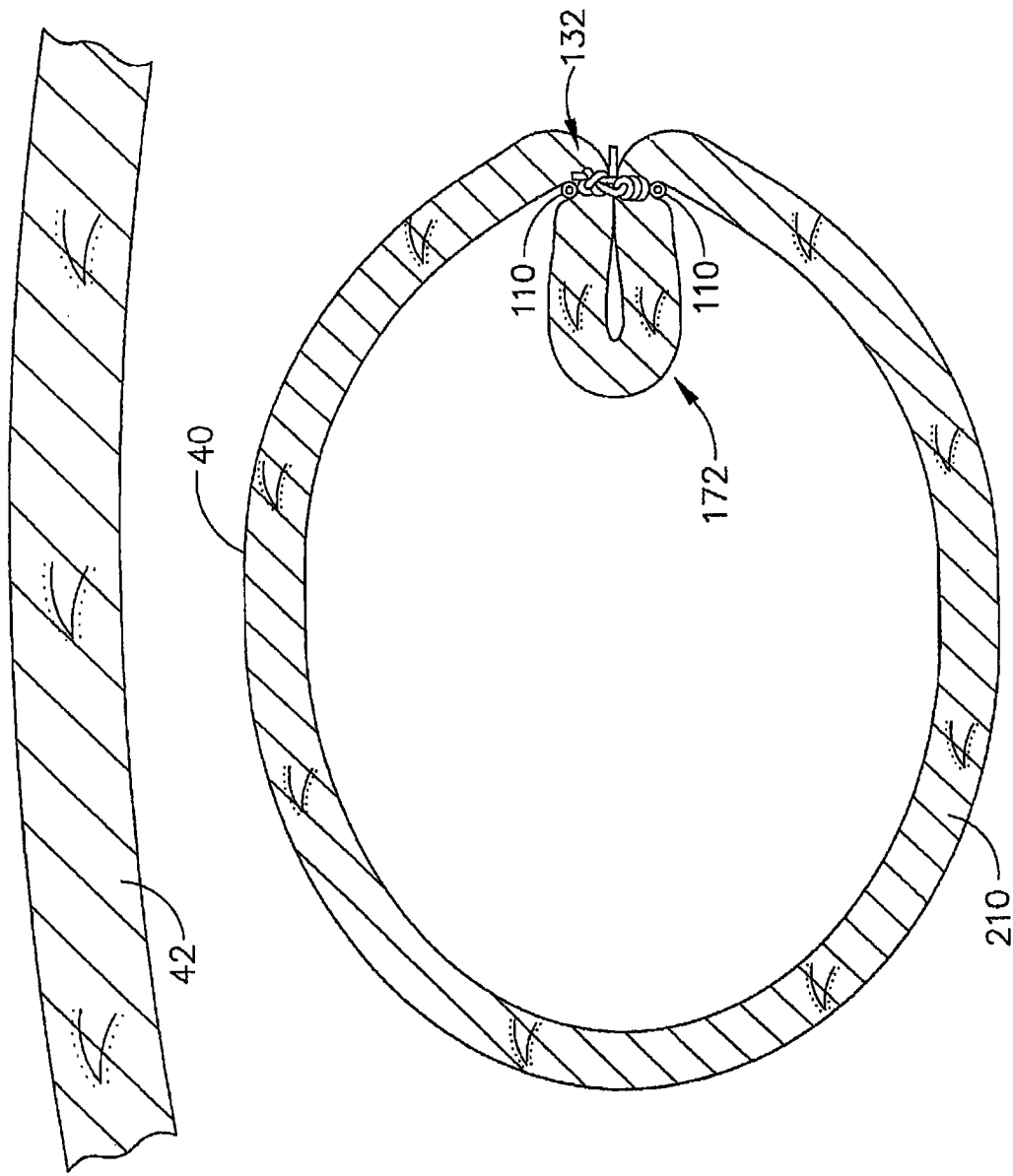


图 30

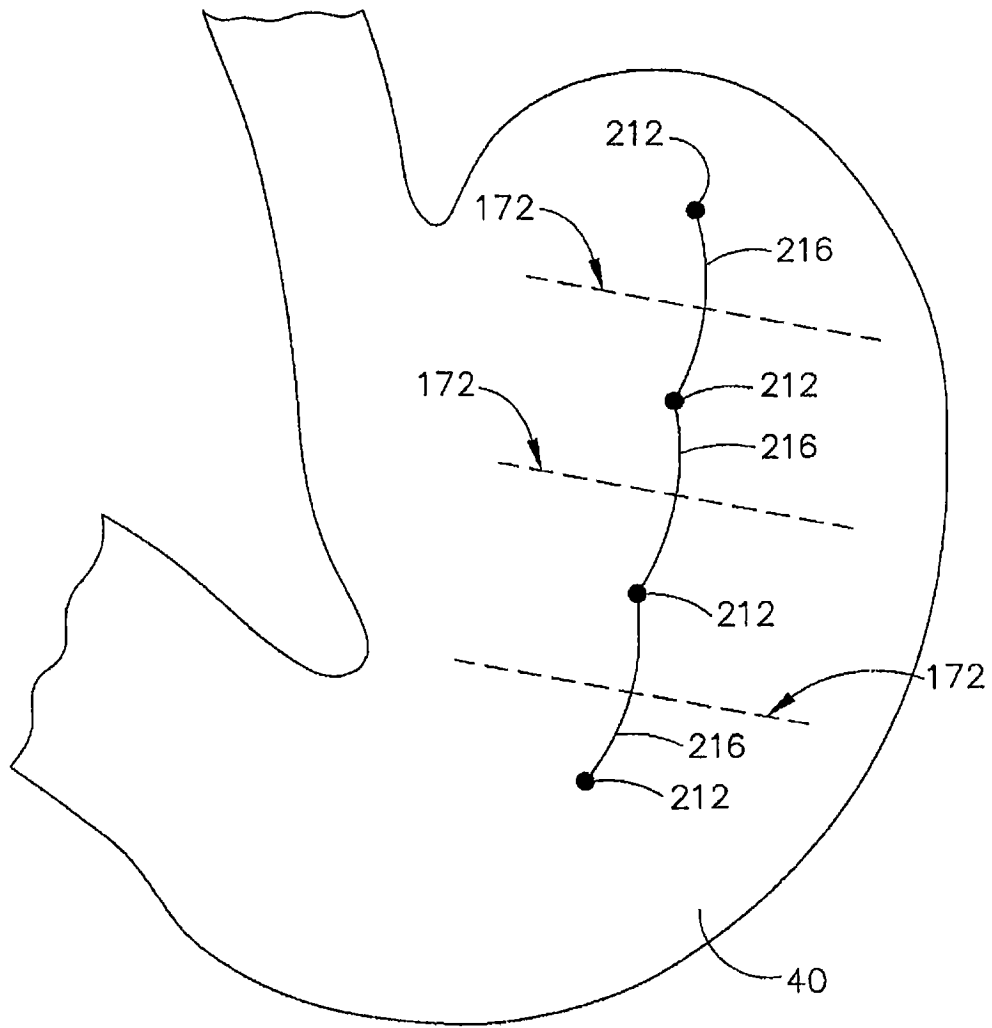


图 31

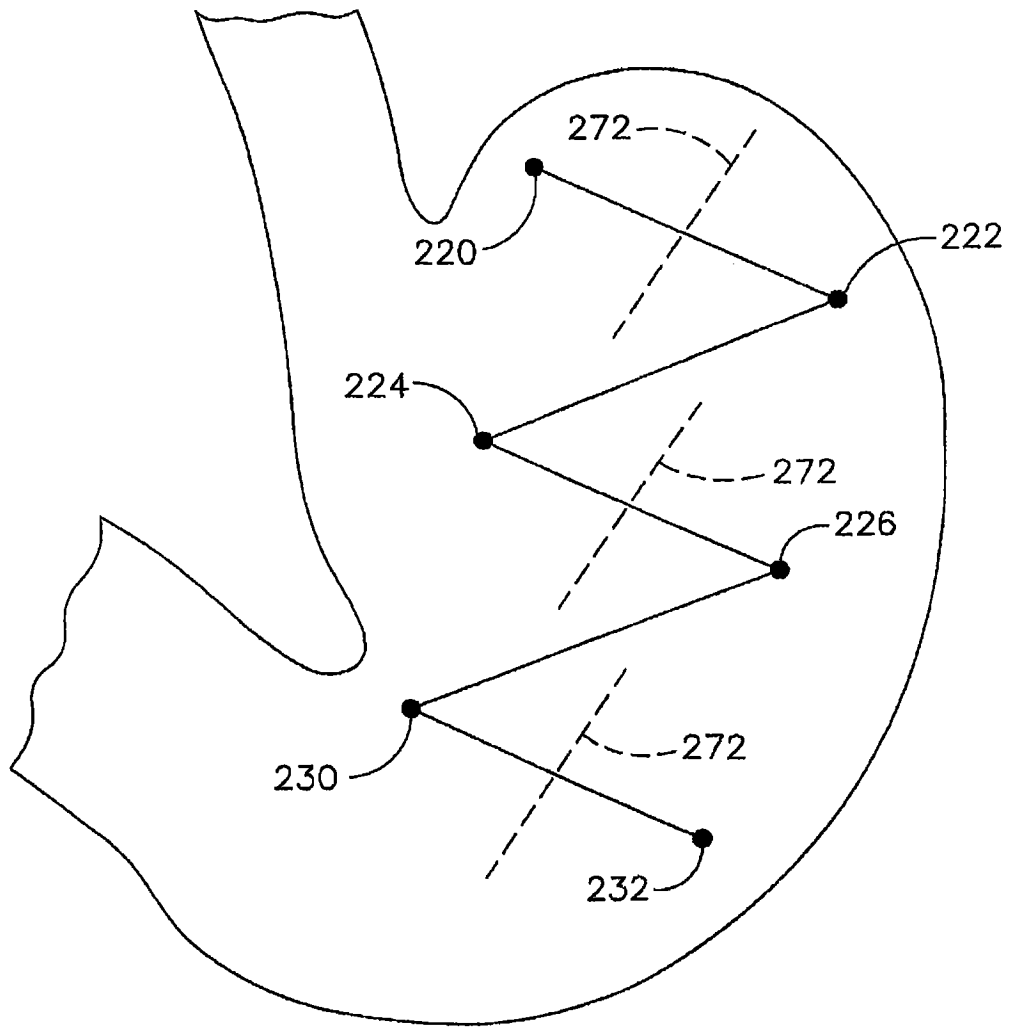


图 32

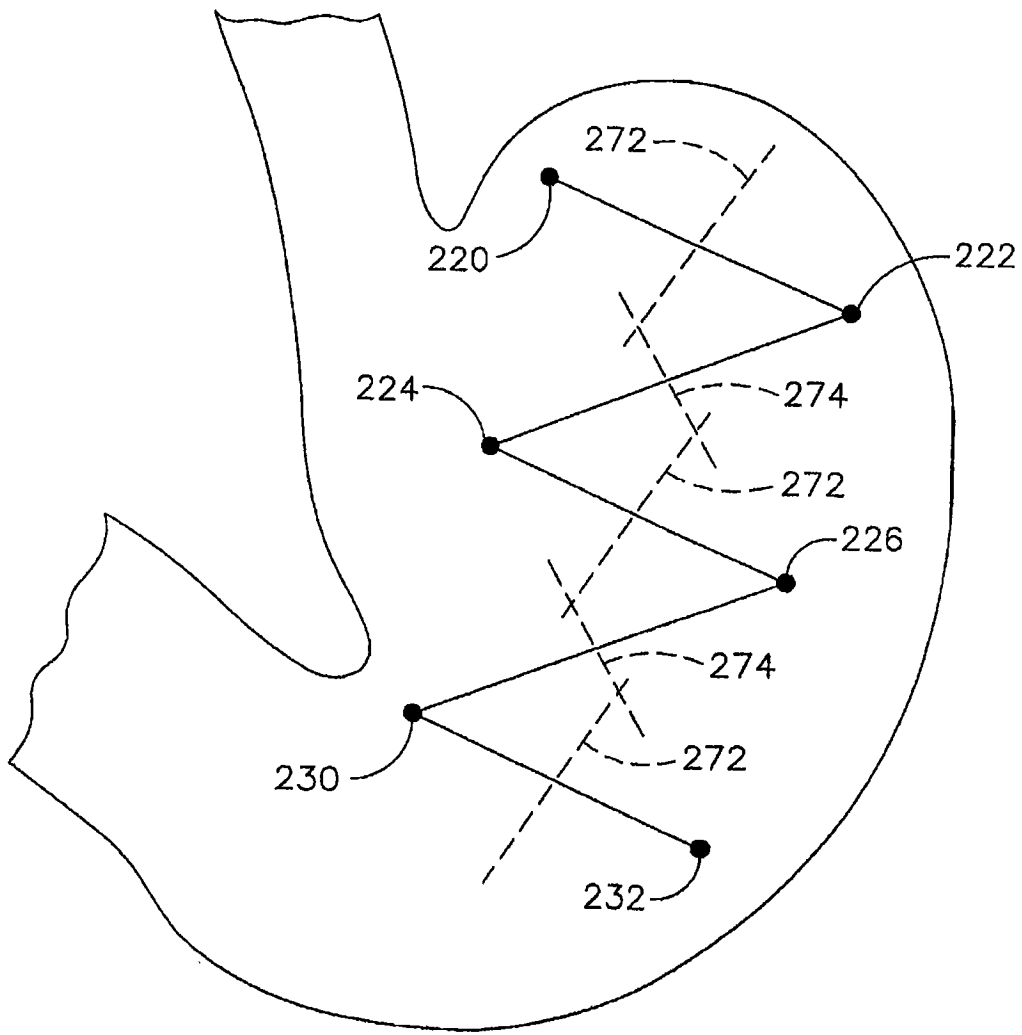


图 33

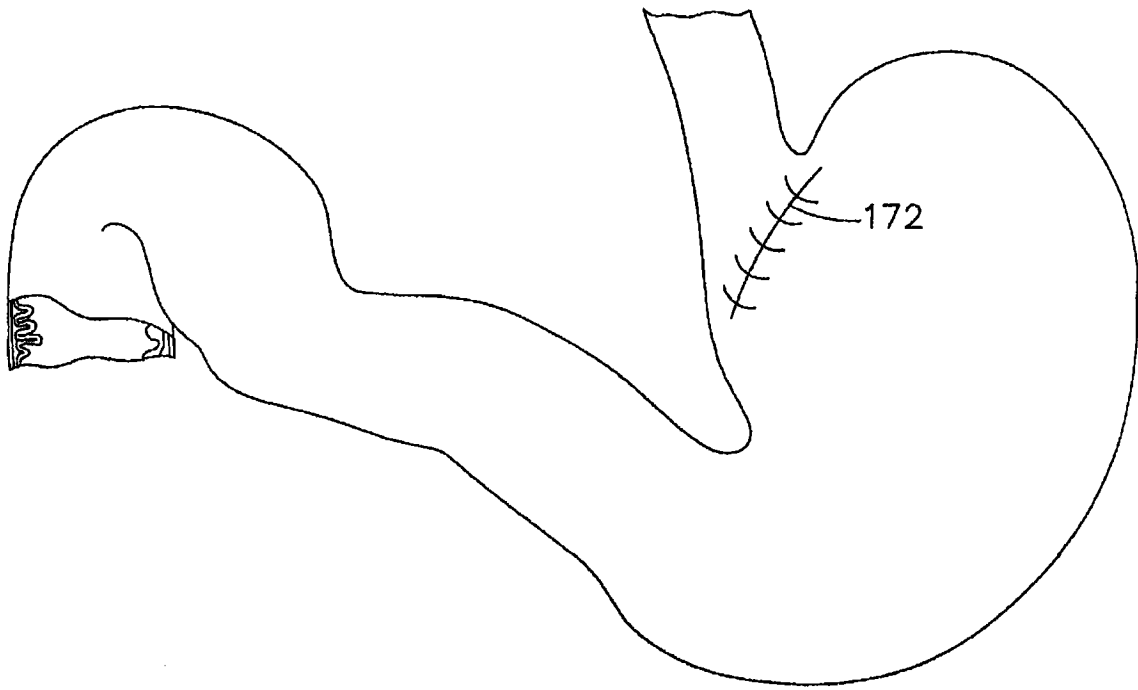


图 34

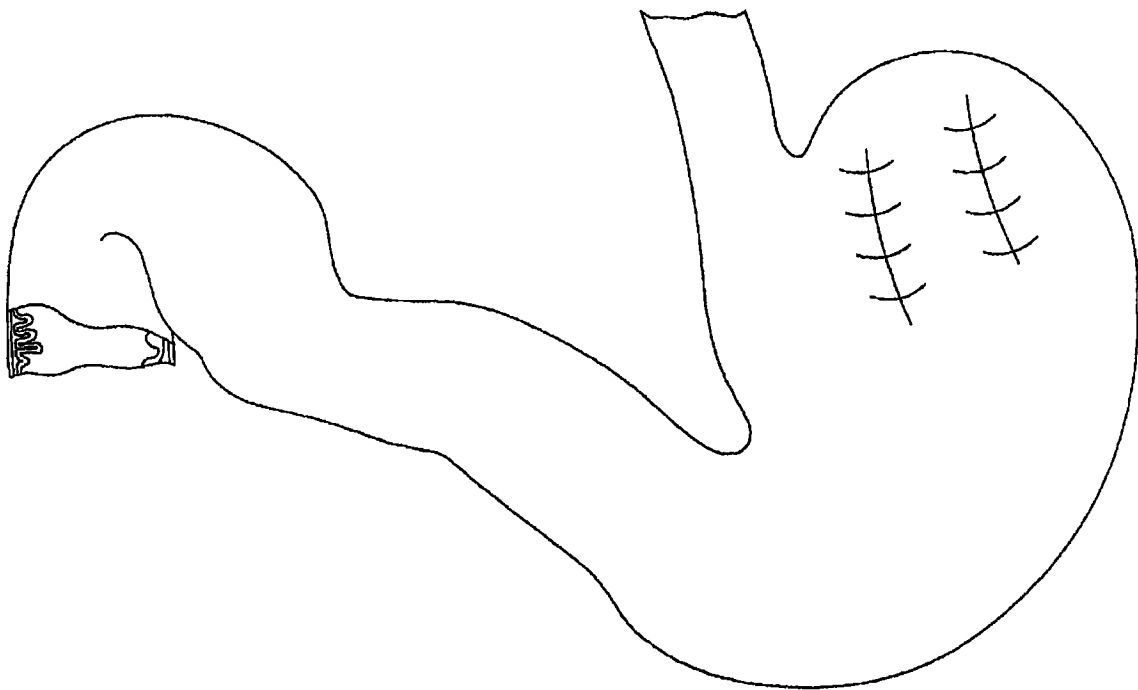


图 35

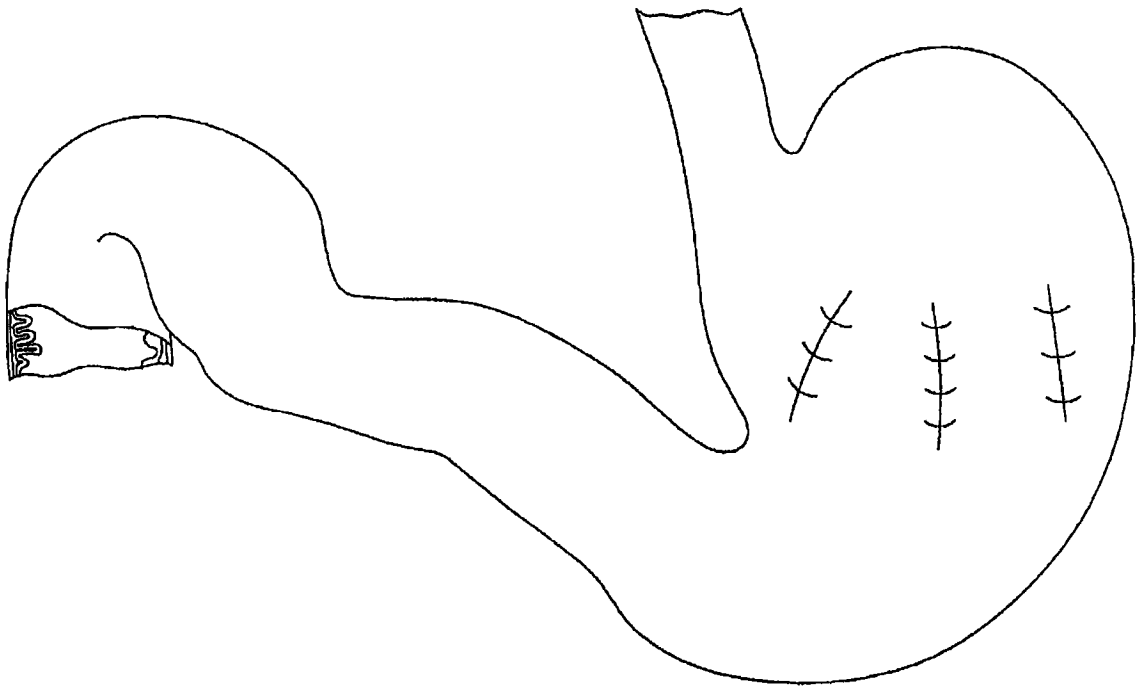


图 36

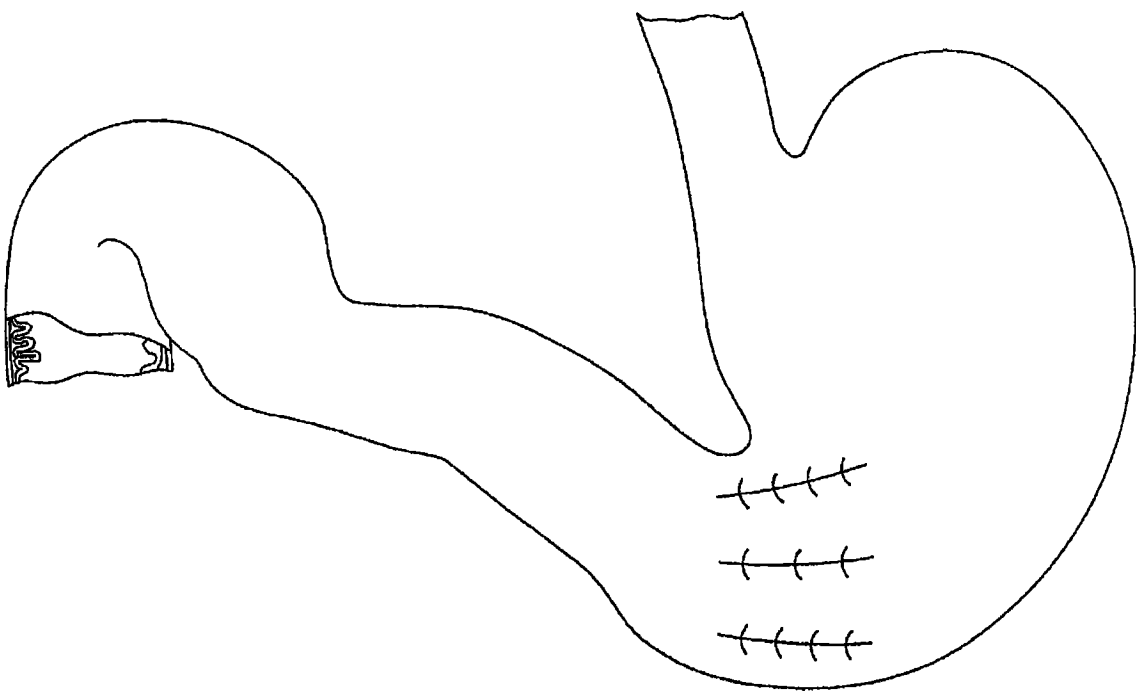


图 37

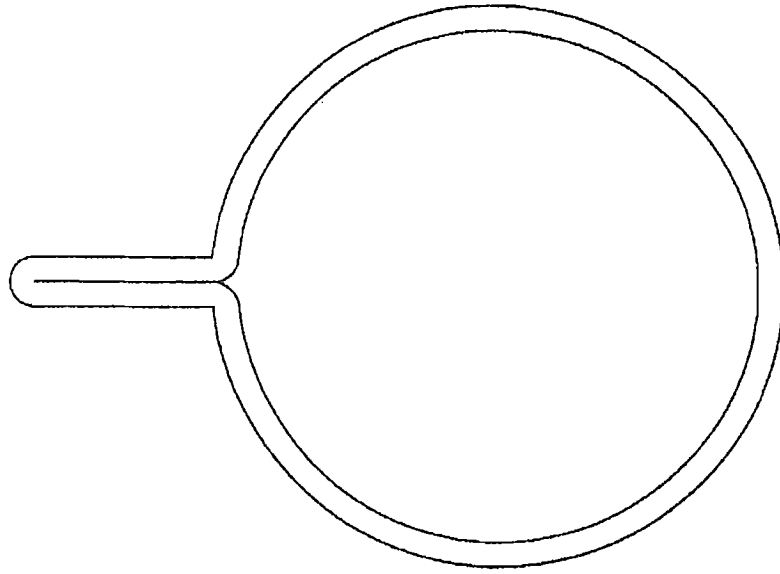


图 38

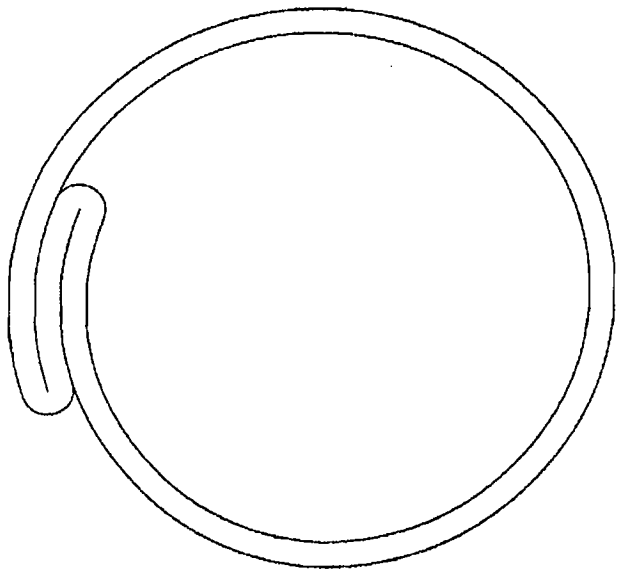


图 39

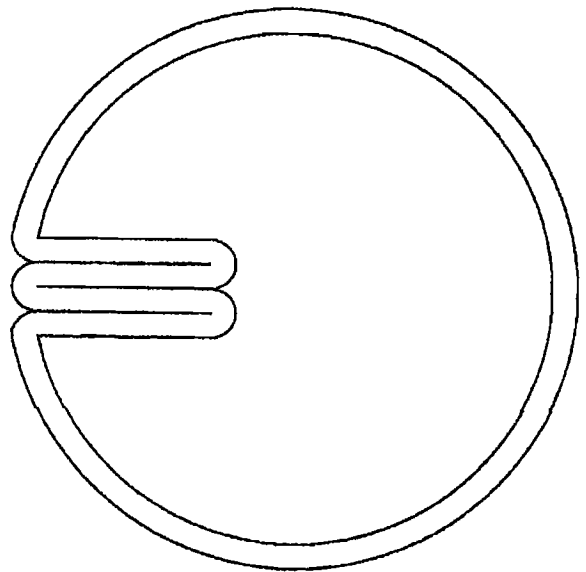


图 40

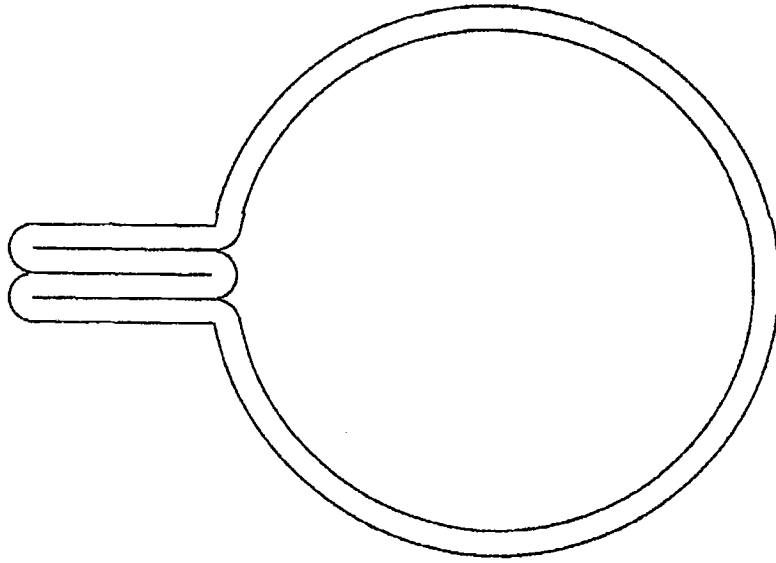


图 41

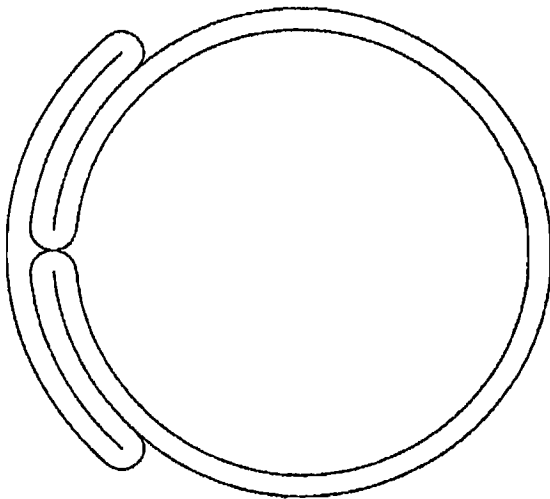


图 42

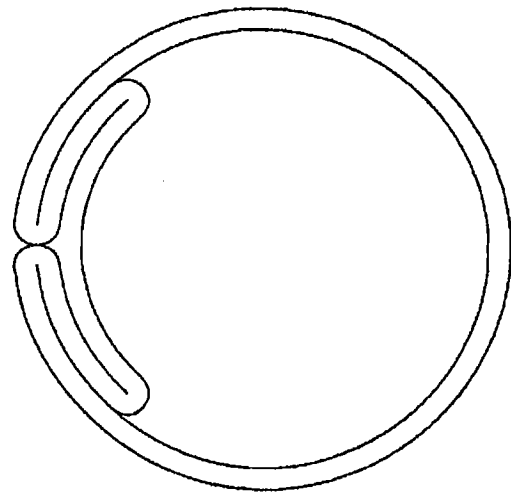


图 43

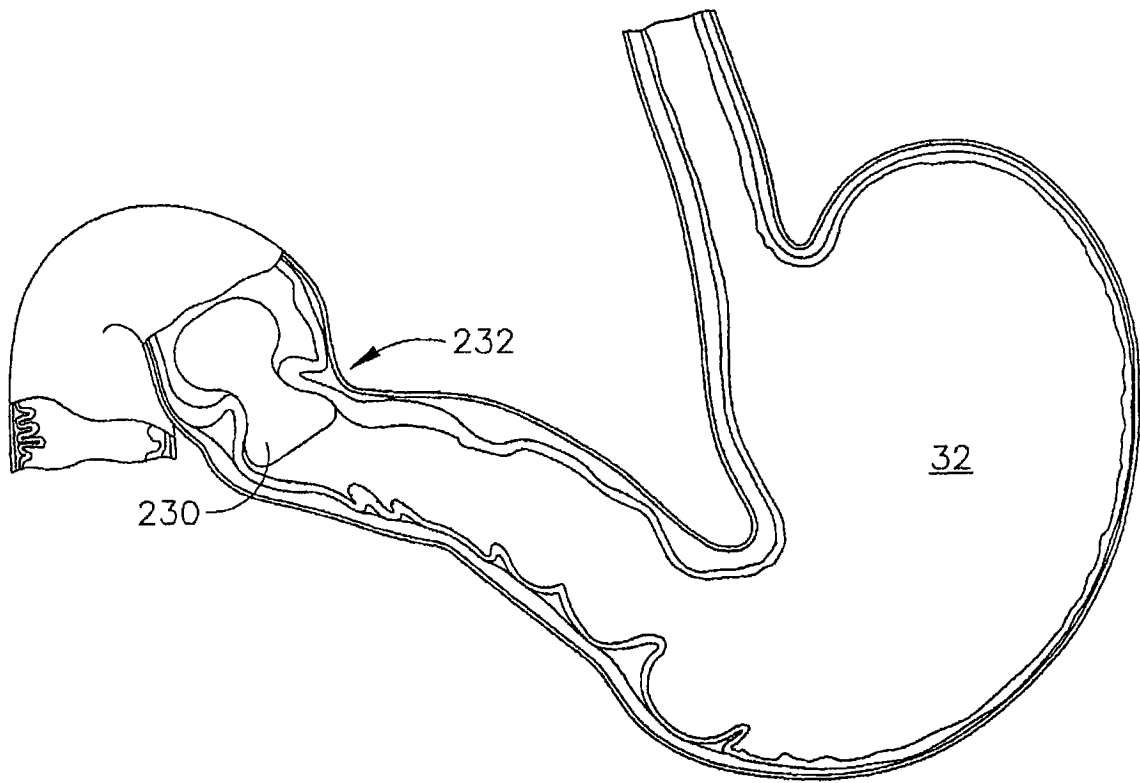


图 44

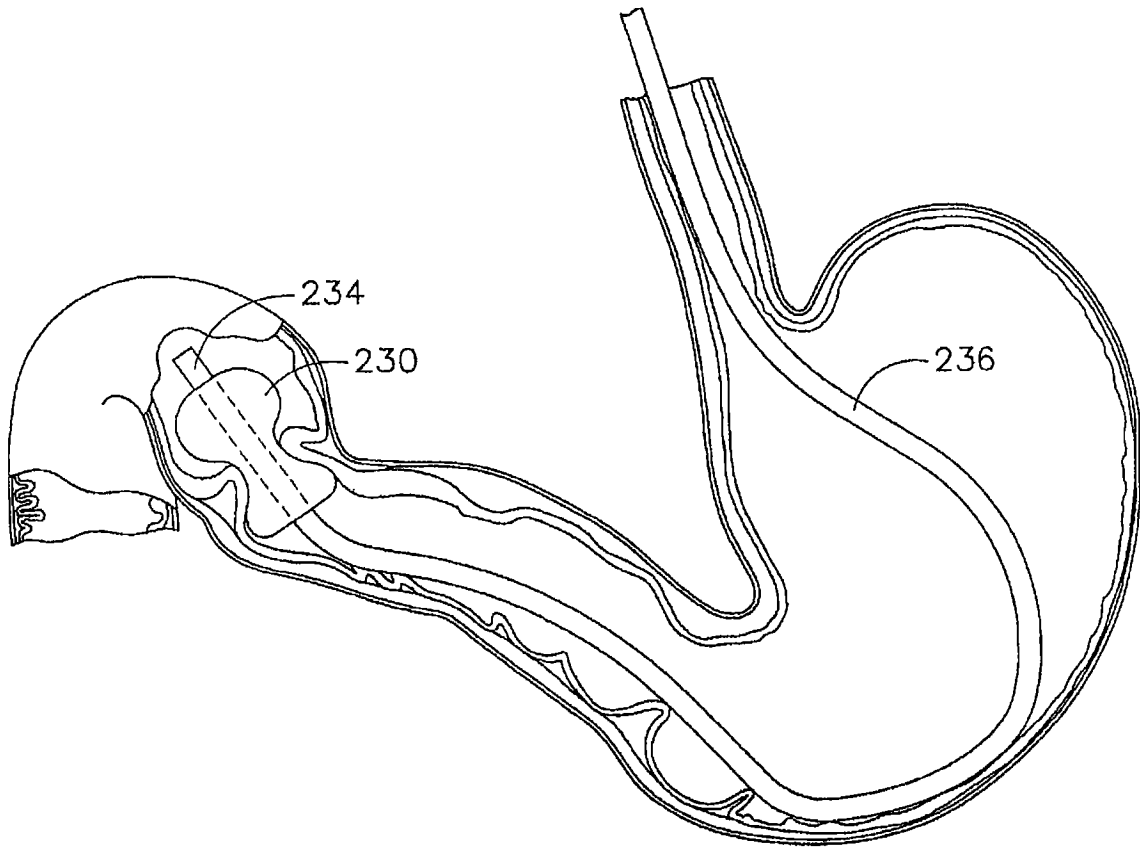


图 45

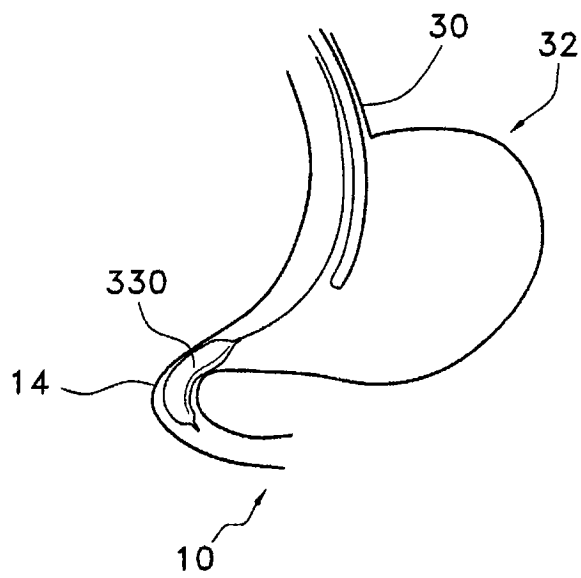


图 46

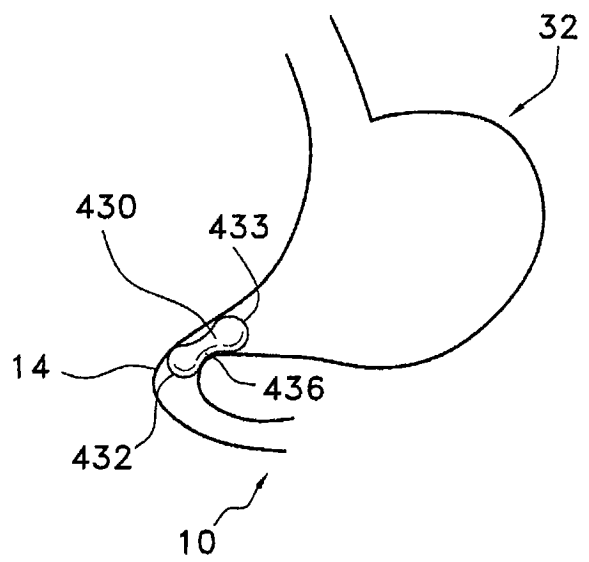


图 47

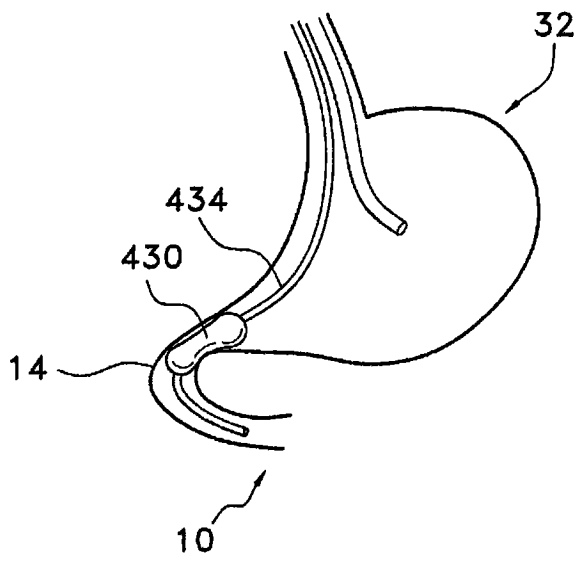


图 47A

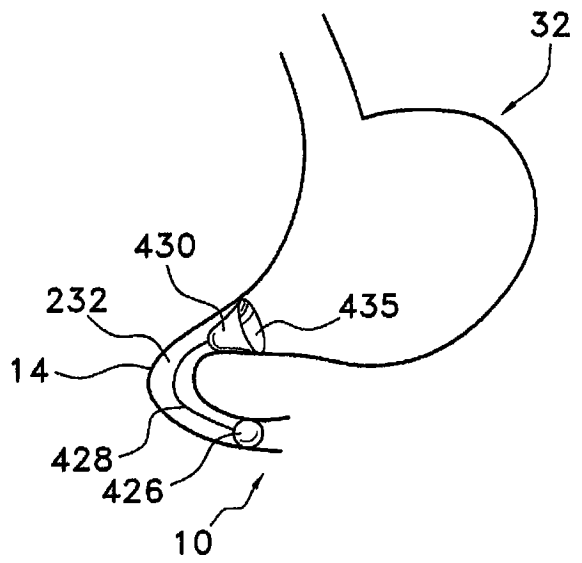


图 48

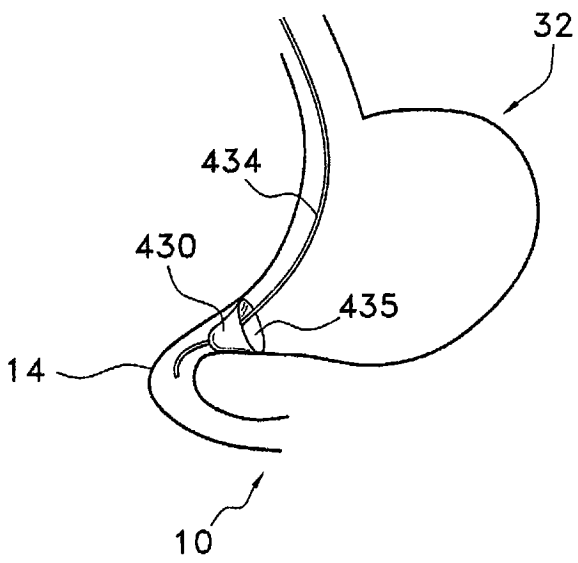


图 49

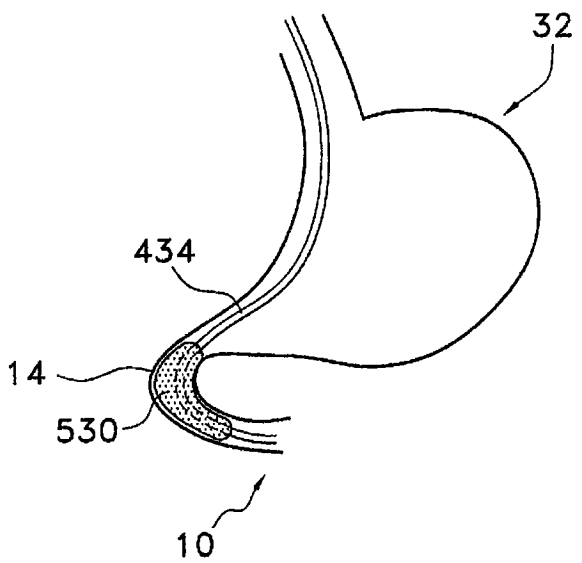


图 50

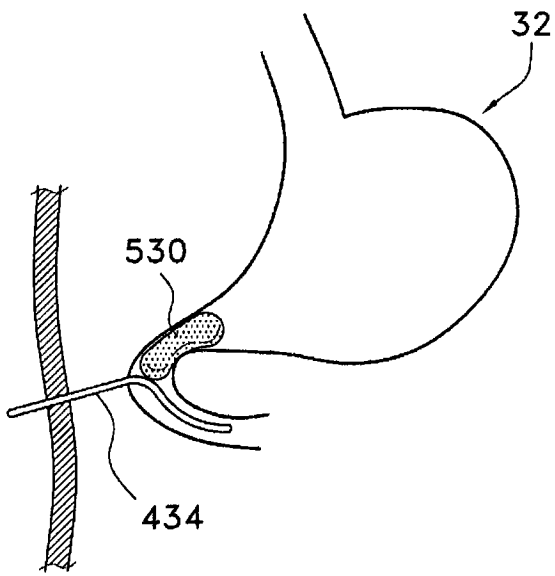


图 50A

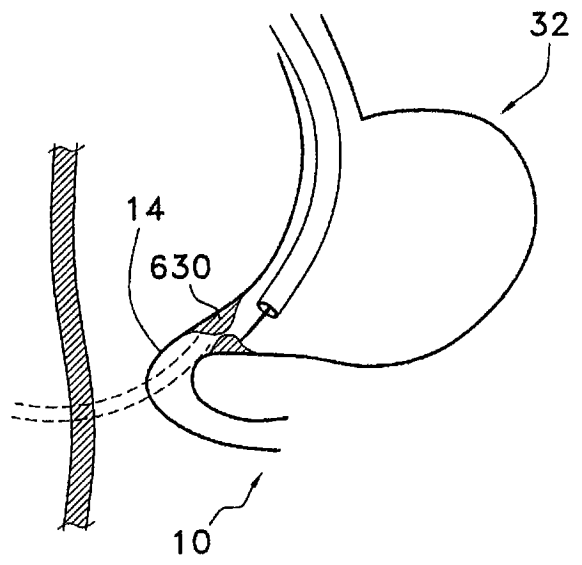


图 51

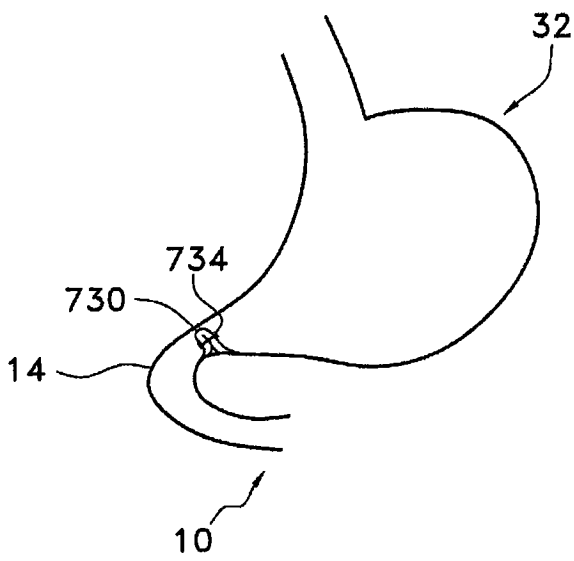


图 52

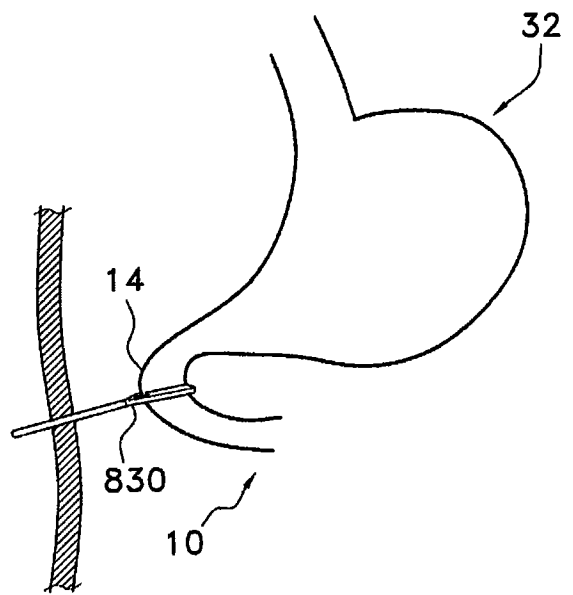


图 53

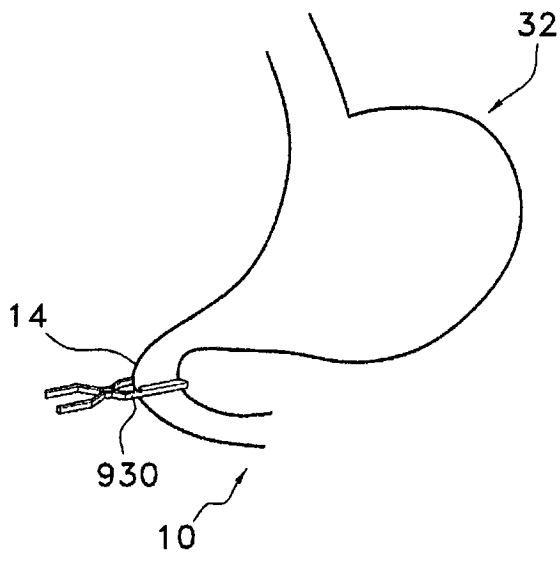


图 54

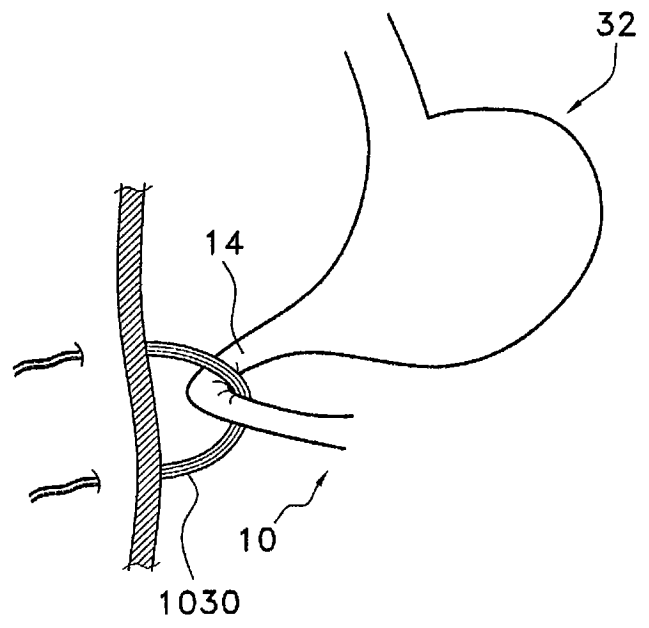


图 55

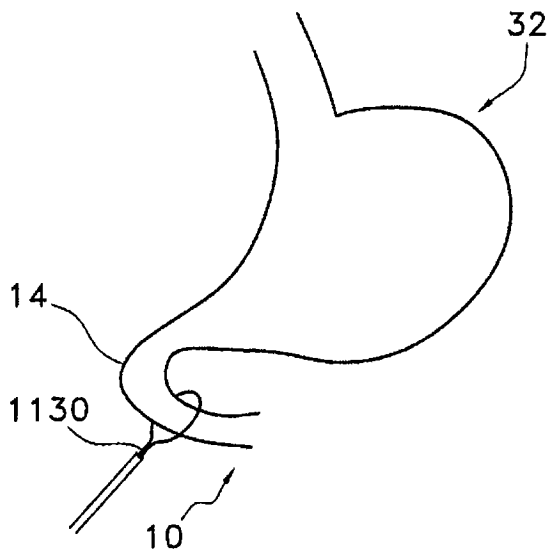


图 56

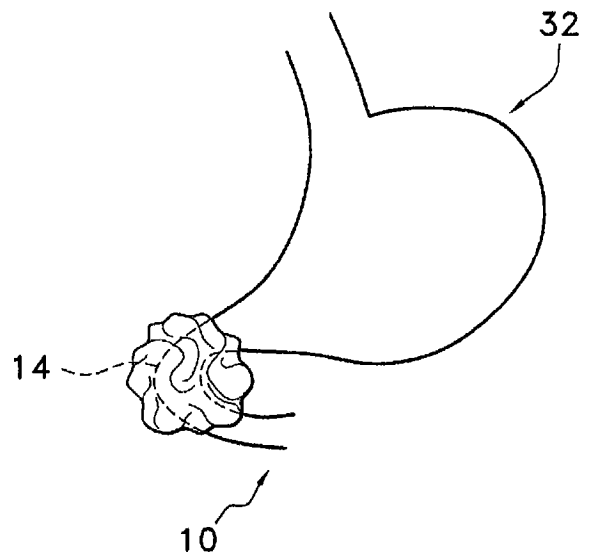


图 57

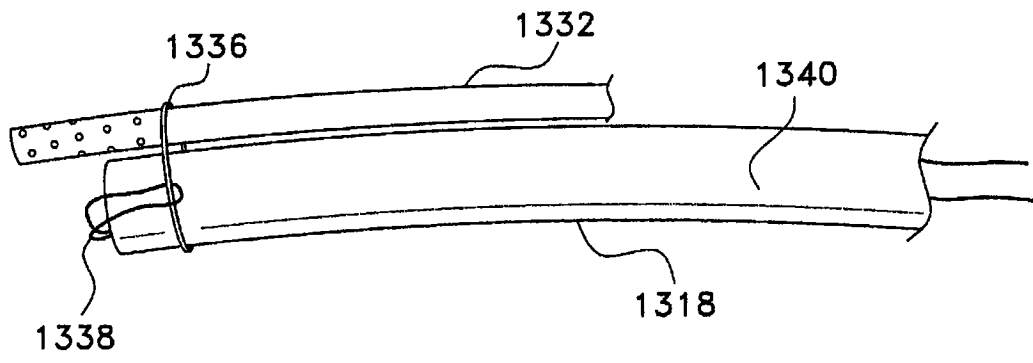


图 58

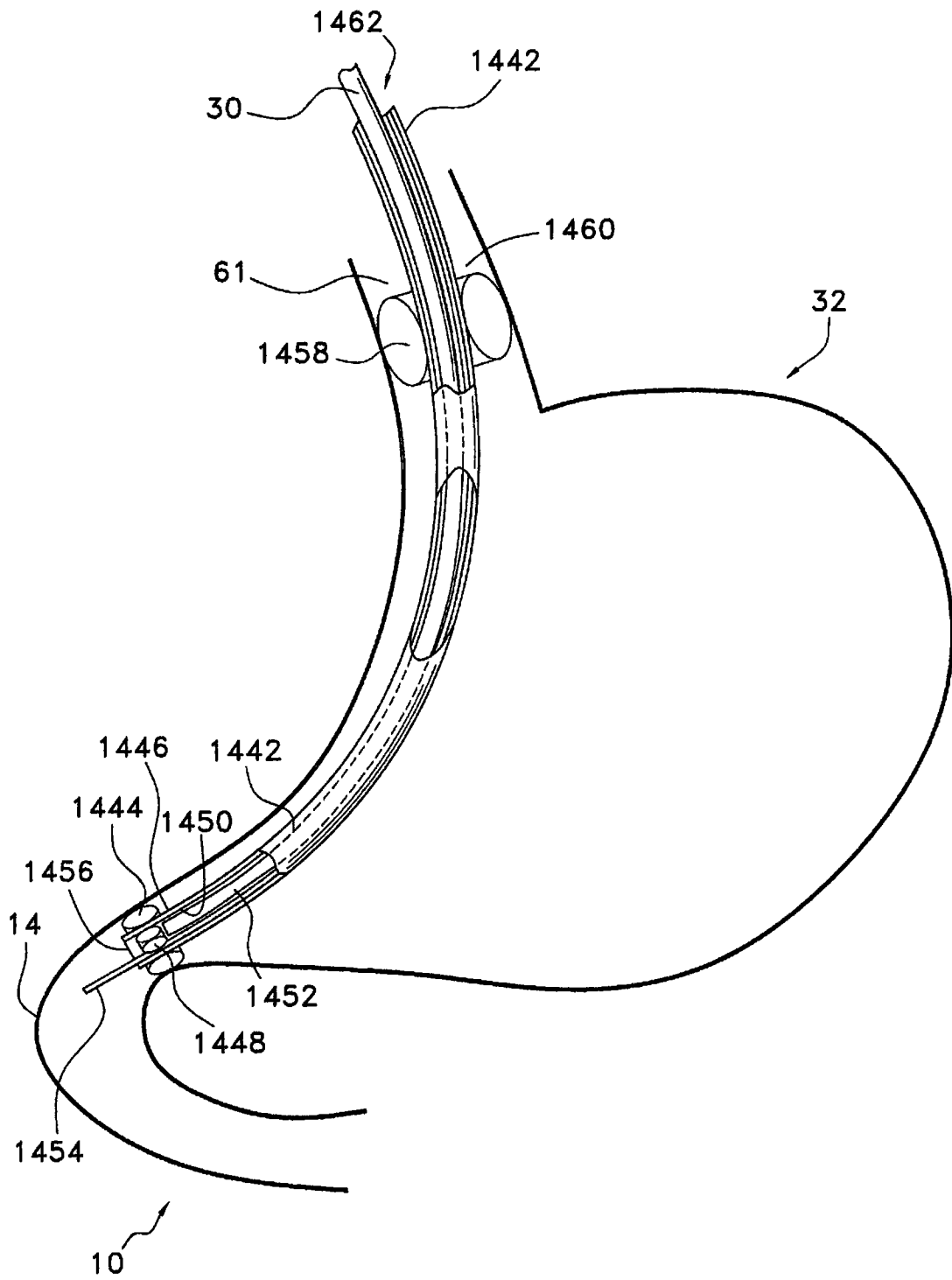


图 59

专利名称(译)	用于对患者胃脘内部充气的装置		
公开(公告)号	CN102112170A	公开(公告)日	2011-06-29
申请号	CN200980115648.0	申请日	2009-04-30
[标]申请(专利权)人(译)	伊西康内外科公司		
申请(专利权)人(译)	伊西康内外科公司		
当前申请(专利权)人(译)	伊西康内外科公司		
[标]发明人	MJ斯托克斯 JL哈里斯 MS齐纳 L克莱尼施 DE阿勒希		
发明人	M· J· 斯托克斯 J· L· 哈里斯 M· S· 齐纳 L· 克莱尼施 D· E· 阿勒希		
IPC分类号	A61M13/00 A61B1/012 A61B1/273 A61B1/313 A61B17/12		
CPC分类号	A61B17/06166 A61B17/1227 A61B1/273 A61B17/0469 A61B2017/0496 A61B17/0467 A61B2017/306 A61F5/0086 A61B2017/00889 A61B17/0487 A61B1/313 A61B1/00082 A61B17/0401 A61B2017/0409 A61M13/003 A61B17/122 A61B2017/00278 A61B2017/22069 A61B2017/22068 A61B17/3478 A61B2017/06052 A61B2017/00818 A61B1/012 A61B17/12013 A61B2017/0417 A61B2017/0404 A61B2017/0475 A61B2017/0419		
代理人(译)	苏娟		
优先权	12/113811 2008-05-01 US		
外部链接	Espacenet SIPO		

摘要(译)

本发明提供了一种用于在胃部手术期间经内窥镜预防小肠充气的方法，所述方法包括在所述幽门括约肌处施加阻塞构件，以阻止气体从所述胃脘进入所述小肠中以及对所述胃脘充气。

