



(12) 发明专利

(10) 授权公告号 CN 101594815 B

(45) 授权公告日 2012. 07. 18

(21) 申请号 200780049523. 3

代理人 臧建明

(22) 申请日 2007. 11. 21

(51) Int. Cl.

(30) 优先权数据

A61B 1/00 (2006. 01)

10-2006-0116011 2006. 11. 22 KR

审查员 董西健

(85) PCT申请进入国家阶段日

2009. 07. 08

(86) PCT申请的申请数据

PCT/KR2007/005854 2007. 11. 21

(87) PCT申请的公布数据

W02008/062997 EN 2008. 05. 29

(73) 专利权人 科连株式会社

地址 韩国京畿道

(72) 发明人 李钟珍

(74) 专利代理机构 北京同立钧成知识产权代理

有限公司 11205

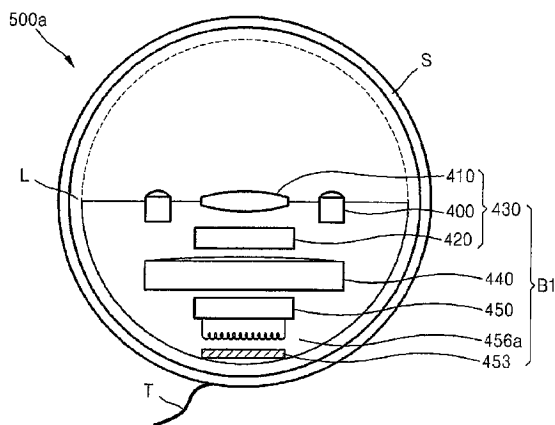
权利要求书 1 页 说明书 7 页 附图 7 页

(54) 发明名称

胶囊型图像摄影设备

(57) 摘要

本发明提供一种胶囊型图像摄影设备和使用所述设备的内窥镜诊断方法。所述设备包含：壳单元，其具有球形形状；以及主体单元，其能够在所述壳单元中自由旋转。所述主体单元包含图像摄影系统、无线传输器、电池、用于确定所述主体单元的重心的配重，以及用于固定所述图像摄影系统、所述无线传输器、所述电池以及所述配重的囊封剂。依据所述配重的位置，所述设备可为长距离胶囊型图像摄影设备或短距离胶囊型图像摄影设备。通过使用所述长距离胶囊型图像摄影设备和短距离胶囊型图像摄影设备，可有效地对受测试的人的身体的内部进行摄影。



1. 一种胶囊型图像摄影设备,包括一第一胶囊型内窥镜,所述第一胶囊型内窥镜包括:

壳单元,其具有球形形状;以及

主体单元,其能够在所述壳单元中自由旋转,

其中所述主体单元包括图像摄影系统、无线传输器、电池、用于确定所述主体单元的重心的配重,以及用于固定所述图像摄影系统、所述无线传输器、所述电池以及所述配重的囊封剂,

主体单元的横截面具有圆形去除扇形后的形状,所述主体单元的外形与所述壳单元的内表面相适配,且壳单元的内表面涂覆有润滑剂,其中所述图像摄影系统以朝向所述配重的重力方向上拍摄图像。

2. 根据权利要求1所述的设备,其中所述图像摄影系统包括:

光源,其用于向待摄影的对象照射光;

透镜,其用于会聚由所述待摄影的对象所反射的光;以及

图像传感器,其用于将经由所述透镜接收的图像转换为电信号。

3. 根据权利要求2所述的设备,其中所述透镜具有孔径角,而所述孔径角大于 45° 且小于 180° 。

4. 根据权利要求1所述的设备,其中所述配重是磁性体。

5. 根据权利要求1所述的设备,其中所述壳单元由透明树脂和透明塑料材料中的一者形成。

6. 根据权利要求1所述的设备,其中用于控制所述胶囊型图像摄影设备的位置的绳连接到所述壳单元。

7. 根据权利要求1所述的设备,其中所述配重具有从板形状、球形形状、部分截取球形形状以及环形状组成的群组中任意选择一种的形状。

8. 根据权利要求1所述的设备,还包括一第二胶囊型内窥镜,所述第二胶囊型内窥镜包括:

第二壳单元,其具有球形形状;以及

第二主体单元,其能够在所述第二壳单元中自由旋转,

其中所述第二主体单元包括第二图像摄影系统、第二无线传输器、第二电池、用于确定所述第二主体单元的重心的第二配重,以及用于固定所述第二图像摄影系统、所述第二无线传输器、所述第二电池以及所述第二配重的第二囊封剂,

第二主体单元具有半球形结构,且第二主体单元的外形与所述第二壳单元的内表面相适配,且所述第二壳单元的内表面涂覆有润滑剂,其中所述第二图像摄影系统在相反于所述配重的重力方向上拍摄图像。

胶囊型图像摄影设备

技术领域

[0001] 本发明涉及一种胶囊型图像摄影设备和使用所述设备的内窥镜诊断方法,特别是涉及一种可控制摄影方向且对长距离区或短距离区进行摄影的胶囊型图像摄影设备和使用所述设备的内窥镜诊断方法。

[0002] 背景技术

[0003] 管型内窥镜可在内窥镜诊断期间对受测试的人造成较大的疼痛和不适。为了去除管型内窥镜的缺点,已开发一种胶囊型内部图像摄影设备(下文中称为胶囊型内窥镜)。

[0004] 当受测试的人像药片一样吞咽(swallow)胶囊型内窥镜时,胶囊型内窥镜对内部器官的内部进行摄影,且摄影数据存储于额外的存储装置中。在摄影完成之后,医生可使用计算机来确认摄影数据。

[0005] 图1是在标题为“内部图像摄影设备和系统(Internal image photographing apparatus and system)”的第2003-0025222号韩国专利公开申请案中揭示的胶囊型内窥镜(下文称为常规内窥镜200)的横截面图。

[0006] 参看图1,常规内窥镜200包含图像摄影系统130,其包含光源100、互补金属氧化物半导体(CMOS)图像传感器(CIS)110和透镜120。光源100用以向内部器官的内壁照射光。光源100是发光二极管(LED)。而且,透镜120用以将内部器官的内壁反射的光会聚于CIS 110上。CIS 110用以将经由透镜120接收的图像转换为电信号。常规胶囊型内窥镜200进一步包含一对用于供电的电池140和用于将CIS 110检测到的图像信号传输到外部无线图像记录设备的无线传输器150。图像摄影系统130、电池140以及无线传输器150由外部材料160气密封。在此情况下,外部材料160包含用于封闭图像摄影系统130的圆顶形透明塑料材料以及用于封闭电池140和无线传输器150的金属材料。

[0007] 当受测试的人吞咽常规胶囊型内窥镜时,胶囊型内窥镜可对受测试的人给出外来的感觉。而且,常规胶囊型内窥镜可具有以下问题。

[0008] 首先,由于常规胶囊型内窥镜可仅对长距离区进行摄影,因此待摄影的区可受到限制。举例来说,当使用常规胶囊型内窥镜对具有宽内部空间的内部器官(例如,胃)的内部进行摄影时,难以对胃的靠近内窥镜的区进行摄影。即使拍摄到胃的靠近常规胶囊型内窥镜的区,也难以从低分辨率摄影图像中获得大量信息。而且,不可能对将在内窥镜前进方向的反方向上见到的区进行摄影。而且,由于常规胶囊型内窥镜在较短时间量中经过胃,因此也难以对长距离区拍摄高分辨率图像。

[0009] 第二,常规胶囊型内窥镜不具有方向性。换句话说,常规胶囊型内窥镜根据内部器官的蠕动而被动移动,借此实质上确定透镜120和CIS 110的方向。因此,常规胶囊型内窥镜的图像摄影系统130在任意方向上拍摄图像,使得难以对所需部分进行摄影。

[0010] 第三,当使用常规胶囊型内窥镜时,对于受测试的人来说麻烦的是携带额外的图像存储装置经历较长时间量以便存储摄影图像。此外,由于图像存储装置较昂贵,因此对受测试的人可能是经济负担。

发明内容

[0011] 技术解决方案

[0012] 本发明提供一种胶囊型图像摄影设备,其可控制图像摄影系统拍摄图像的方向并对长距离区或短距离区进行摄影。

[0013] 而且,本发明提供一种使用根据本发明的胶囊型图像摄影设备的内窥镜诊断方法。

[0014] 根据本发明的一方面,提供一种胶囊型图像摄影设备,所述胶囊型图像摄影设备包含一第一胶囊型内窥镜,所述第一胶囊型内窥镜包括:壳单元,其具有球形形状;以及主体单元,其能够在所述壳单元中自由旋转。所述主体单元包括图像摄影系统、无线传输器、电池、用于确定所述主体单元的重心的配重,以及用于固定所述图像摄影系统、所述无线传输器、所述电池以及所述配重的囊封剂,主体单元的横截面具有圆形去除扇形后的形状,所述主体单元的外形与所述壳单元的内表面相适配,且壳单元的内表面涂覆有润滑剂,其中所述图像摄影系统以朝向所述配重的重力方向上拍摄图像。

[0015] 所述图像摄影系统可包含:光源,其用于向待摄影的对象照射光;透镜,其用于会聚由所述待摄影的对象反射的光;以及图像传感器,其用于将经由所述透镜接收的图像转换为电信号。

[0016] 所述图像摄影系统可经安置而使得在与所述配重相反的方向上拍摄图像。

[0017] 所述透镜可具有 45° 到 180° 的孔径角。

[0018] 所述图像摄影系统可经安置而使得在朝向所述配重的方向上拍摄图像。

[0019] 所述配重可为磁性体。

[0020] 所述壳单元可由透明树脂和透明塑料材料中的一者形成。

[0021] 用于控制所述胶囊型图像摄影设备的位置的绳可连接到所述壳单元。

[0022] 所述配重可具有板形状、球形形状、部分截取球形形状或环形状。

[0023] 润滑剂可插入至所述壳单元与所述主体单元之间。

[0024] 根据本发明的另一方面,提供一种使用胶囊型图像摄影设备的内窥镜诊断方法。所述方法包含:将所述胶囊型图像摄影设备通过受测试的人的嘴放入受测试的人的身体;将所述胶囊型图像摄影设备移动到所述受测试的人的身体中的所需位置,同时实时监视从放在所述受测试的人的身体中的所述胶囊型图像摄影设备传输的图像;以及监视从移动到所述所需位置的所述胶囊型图像摄影设备传输的图像。

[0025] 所述胶囊型图像摄影设备可包含壳单元和能够在所述壳单元中自由旋转的主体单元。所述主体单元可包含图像摄影系统、无线传输器、电池、用于确定所述主体单元的重心的配重,以及用于固定所述图像摄影系统、所述无线传输器、所述电池以及所述配重的囊封剂。

[0026] 润滑剂可插入在所述壳单元与所述主体单元之间。

[0027] 可将用于对长距离区进行摄影的第一胶囊型图像摄影设备和用于对短距离区进行摄影的第二胶囊型图像摄影设备中的至少一者用作所述胶囊型图像摄影设备。

[0028] 可将用于控制所述胶囊型图像摄影设备的位置的绳连接到所述胶囊型图像摄影设备。

[0029] 在完成内窥镜诊断之后,所述方法可进一步包含使用所述绳,通过所述受测试的

人的嘴从所述受测试的人的身体移除所述胶囊型图像摄影设备。

[0030] 可安置所述图像摄影系统而使得在与所述配重相反的方向上拍摄图像。

[0031] 可安置所述图像摄影系统而使得在朝向所述配重的方向上拍摄图像。

[0032] 所述第一胶囊型图像摄影设备的配重可在与所述图像摄影系统拍摄图像的方向相反的方向上定位。

[0033] 所述第二胶囊型图像摄影设备的配重可朝向所述图像摄影系统拍摄图像的方向而定位。

[0034] 所述配重可为磁性体。

[0035] 为了将所述胶囊型图像摄影设备移动到所述受测试的人的身体中的所述所需位置,可改变受测试的人的姿势。

[0036] 或者,可让其中放入所述胶囊型图像摄影设备的所述受测试的人躺在磁场产生器中;且通过控制所述磁场产生器产生的磁场的强度和方向来将所述胶囊型图像摄影设备移动到所述受测试的人的身体中的所述所需位置。而且,在使受测试的人躺在所述磁场产生器中之后,可改变所述受测试的人的姿势。

[0037] 所述配重可具有板形状、球形形状、部分截取球形形状或环形状。

[0038] 附图说明

[0039] 图 1 是常规胶囊型内窥镜的横截面图。

[0040] 图 2 和图 3 是根据本发明实施例的胶囊型图像摄影设备的横截面图。

[0041] 图 4 是用于解释根据本发明实施例的内窥镜诊断方法的示意图,其中使用重力来控制胶囊型图像摄影设备的运动。

[0042] 图 5 是用于解释根据本发明另一实施例的内窥镜诊断方法的示意图,其中使用磁场来控制胶囊型图像摄影设备的运动。

[0043] 图 6A 和图 6B 分别是在床型固持器移动之前和之后磁场产生器的透视图。

[0044] 图 7A 和图 7B 分别是磁场产生器的前部和后部的透视图。

具体实施方式

[0045] 下文将参看附图更完全地描述本发明,附图中展示本发明的示范性实施例。在图中,为了清楚起见而适当地控制组件的大小和形状。

[0046] 起初,将描述根据本发明实施例的胶囊型图像摄影设备。

[0047] 实施例 1

[0048] 图 2 是根据本发明实施例的胶囊型图像摄影设备(下文称为第一胶囊型内窥镜 500a)的横截面图。

[0049] 参看图 2,第一胶囊型内窥镜 500a 包含球形壳单元 S 和主体单元 B1。可在球形壳单元 S 与主体单元 B1 之间插入润滑剂 L。因此,主体单元 B1 可在球形壳单元 S 中在任意方向上自由旋转。球形壳单元 S 可由透明树脂或透明塑料形成。润滑剂 L 可涂覆在球形壳单元 S 的内部表面上。主体单元 B1 包含图像摄影系统 430、电池 440、用于从图像摄影系统 430 接收图像且外部传输所述图像的无线传输器 450、位于无线传输器 450 下方的配重 453,以及用于囊封上述组件 430、440、450 和 453 的囊封剂 456a。配重 453 可为板形状或球形状。由于配重 453 的缘故,主体单元 B1 的重心位于其最低部分。而且,由于在球形壳单元

S 与主体单元 B1 之间插入润滑剂 L, 因此即使球形壳单元 S 在任意方向上旋转, 包含在球形壳单元 S 中的主体单元 B1 的图像摄影系统 430 仍可总是面向上。然而, 图像摄影系统 430 拍摄图像的方向可取决于主体单元 B1 的重心的位置。

[0050] 当第一胶囊型内窥镜 500a 处于受测试的人的特定内部器官 (例如, 胃) 中时, 配重 453 允许图像摄影系统 430 总是在胃中拍摄向上的图像。因此, 在重力的影响下, 第一胶囊型内窥镜 500a 可位于胃的底部上且用于对胃的上部部分 (也就是说, 胃的长距离区) 进行摄影。而且, 当受测试的人在给定方向上旋转时, 图像摄影系统 430 可捕获胃的其它区 (例如, 胃的侧面和底部) 的图像。

[0051] 主体单元 B1 安置在球形壳单元 S 的下部半球中。因此, 囊封剂 456a 具有半球形结构。图像摄影系统 430 包含光源 400、透镜 410 以及图像传感器 420。光源 400 向待摄影的对象 (例如, 胃的内壁) 照射光。透镜 410 会聚由待摄影的对象反射的光。而且, 图像传感器 420 将经由透镜 410 接收的图像转换为电信号。透镜 410 插入在图像传感器 420 与球形壳单元 S 之间。优选地, 透镜 410 可位于囊封剂 456a 的表面上。光源 400 可位于图像传感器 420 或透镜 410 的周围。可安置多个光源 400。图像传感器 420 可为互补金属氧化物半导体 (CMOS) 图像传感器或电荷耦合装置 (CCD) 图像传感器。

[0052] 图像摄影系统 430 经安置以使得透镜 410 位于半球形囊封剂 456a 的顶面的中心, 即, 位于球形壳单元 S 的中心处。图像摄影系统 430 在向上方向上拍摄图像, 且摄影区对应于待摄影的对象的区, 其通过球形壳单元 S 的上部半球看到。因此, 球形壳单元 S 的上部半球可形成图像摄影系统 430 的孔。因此, 图像摄影系统 430 的孔的内角可为 180° 或 180° 以下。优选地, 图像摄影系统 430 的孔的内角的范围可从 45° 到 180° 。在根据本发明另一实施例的图 3 所示的胶囊型内窥镜的情况下, 孔的内角可为约 90° 。

[0053] 实施例 2

[0054] 根据本发明另一实施例的胶囊型图像摄影设备 (下文称为第二胶囊型内窥镜 500b) 具有大体上与图 2 所示的第一胶囊型内窥镜 500a 大约相同的构造, 且因此现在将仅描述第一胶囊型内窥镜 500a 与第二胶囊型内窥镜 500b 之间的差异。

[0055] 参看图 3, 第二胶囊型内窥镜 500b 的主体单元 B2 具有与通过旋转图 2 所示的第一胶囊型内窥镜 500a 而获得的所得结构相同的构造, 除了围绕穿过透镜 410 和光源 400 进入球形壳单元 S 的上部半球的虚拟线的配重 453。因此, 在第二胶囊型内窥镜 500b 的主体单元 B2 中, 图像摄影系统 430 安置在无线传输器 450 下方。

[0056] 在第二胶囊型内窥镜 500b 中, 用于固定和囊封该主体单元 B2 的相应组件的囊封剂 456b 占据球形壳单元 S 的内部空间的 60% 或 60% 以上。更详细来说, 球形壳单元 S 中未由囊封剂 456b 占据的区具有扇形状。而且, 囊封剂 456b 的边界线为从透镜 410 的边缘起始且朝向球形壳单元 S 的内表面向下的斜线。因此, 围绕透镜 410 的囊封剂 456b 的边界线之间形成的角度 (即, 孔径角 θ) 可为约 90° 。

[0057] 第二胶囊型内窥镜 500b 的主体单元 B2 包含配重 455。配重 455 包含两个或四个对称物体, 但其可具有环形状。配重 455 位于图像摄影系统 430 下方。更具体来说, 配重 455 在囊封剂 456b 的最低边缘内。因此, 主体单元 B2 的重心位于图像摄影系统 430 下方, 且更具体来说, 在透镜 410 下方且靠近球形壳单元 S 的内表面而不是靠近透镜 410。

[0058] 如上所述, 由于主体单元 B2 的重心位于透镜 410 下方靠近球形壳单元 S 的内表

面,因此图像摄影系统 430 总是在重力的影响下拍摄向下的图像。因此,当第二胶囊型内窥镜 500b 处于受测试的人的特定内部器官(例如,胃)中时,可靠近地对由第二胶囊型内窥镜 500b 接触的部分(例如,胃的底部)进行摄影。而且,当受测试的人旋转而使第二胶囊型内窥镜 500b 与胃的侧面或顶部接触时,第二胶囊型内窥镜 500b 可靠近地对胃的侧面或顶部进行摄影。

[0059] 同时,在第一胶囊型内窥镜 500a 和第二胶囊型内窥镜 500b 中,配重 453 和 455 可为磁性体。在此情况下,可通过外部施加磁场来控制图像摄影系统 430 拍摄图像的方向。

[0060] 而且,图 2 所示的用于拍摄长距离图像的第一胶囊型内窥镜 500a 中的透镜 410 与图像传感器 420 之间的距离可短于图 3 所示的用于拍摄短距离图像的第二胶囊型内窥镜 500b 中的所述距离。

[0061] 此外,绳 T 可连接到第一胶囊型内窥镜 500a 和第二胶囊型内窥镜 500b 中的每一者。绳 T 可用于控制第一胶囊型内窥镜 500a 和第二胶囊型内窥镜 500b 中的每一者的垂直移动速度。举例来说,通过使用绳 T,第一胶囊型内窥镜 500a 和第二胶囊型内窥镜 500b 中的每一者可停止在受测试的人的胃的顶部与底部之间的任意位置。绳 T 可由各种材料形成。

[0062] 尽管图中未图示,但用于拍摄长距离图像的第一胶囊型内窥镜 500a 可能不一定包含半球形主体单元 B1。也就是说,第一胶囊型内窥镜 500a 的主体单元 B1 的囊封剂 456a 可具有与第二胶囊型内窥镜 500b 的主体单元 B2 的囊封剂 456b 相同的形状。

[0063] 下文中,将描述使用本发明的上述胶囊型内窥镜的内窥镜诊断方法。

[0064] 可将使用本发明的胶囊型内窥镜的内窥镜诊断方法归类为使用重力控制摄影方向的方法(下文称为重力控制方法)或使用磁场控制摄影方向的方法(下文称为磁场控制方法)。

[0065] 首先,现在将参看图 4 来描述使用重力控制方法的内窥镜诊断方法。

[0066] 参看图 4,将图 2 所示的第一胶囊型内窥镜 500a 和图 3 所示的第二胶囊型内窥镜 500b 通过受测试的人的嘴放入受测试的人的胃。当在特定方向上倾斜受测试的人的身体时,第一胶囊型内窥镜 500a 和第二胶囊型内窥镜 500b 由于重力而根据倾斜方向和角度而移动。在此情况下,可使用包含其中受测试的人可躺下的床型固持器的医院设备实时地在观看摄影图像同时执行测试,所述设备例如为用于上部肠胃道摄影(UGI)的设备和图像监视设备。床型固持器可在任意方向上移动。举例来说,床型固持器可围绕第一轴旋转。而且,床型固持器可围绕与第一轴正交的第二轴旋转。因此,在受测试的人躺在床型固持器上且固定到床型固持器之后,受测试的人可在给定方向上旋转。

[0067] 即使第一胶囊型内窥镜 500a 和第二胶囊型内窥镜 500b 由于重力而移动,第一胶囊型内窥镜 500a 拍摄图像的方向也固定在向上方向,而第二胶囊型内窥镜 500b 拍摄图像的方向固定在向下方向。因此,可通过在受测试的人的胃中在所需方向上移动用于对长距离区进行摄影的第一胶囊型内窥镜 500a 和用于对短距离区进行摄影的第二胶囊型内窥镜 500b 来对长距离区和短距离区两者进行摄影。在此情况下,可通过使用绳 T 更容易地控制第一胶囊型内窥镜 500a 和第二胶囊型内窥镜 500b 的位置。

[0068] 现在将描述使用磁场控制方法的内窥镜诊断方法。

[0069] 起初,将包含由磁性体形成的配重 453 和 / 或 455 的第一胶囊型内窥镜 500a 和 /

或第二胶囊型内窥镜 500b 放入受测试的人的胃,且受测试的人躺在图 5 所示的磁场产生器的床型固持器上且固定到床型固持器。随后,移动床型固持器以使得受测试的人的待测试区位于磁场产生器内。图 6A 和图 6B 分别是在床型固持器移动之前和之后磁场产生器的透视图,且图 7A 和图 7B 分别是磁场产生器的前部和后部的透视图。

[0070] 随后,将用以移动根据本发明的第一胶囊型内窥镜 500a 和 / 或第二胶囊型内窥镜 500b 的足够磁场在给定方向上施加于受测试的人。参看图 7A 和图 7B,在磁场产生器中形成多个线圈 700 以产生磁场。线圈可形成以使得线圈轴平行于图 6A 所示的 Y 方向。在此情况下,施加的磁场很弱而使得其不会成为受测试的人的身体或精神负担。

[0071] 通过改变施加磁场的方向而将第一胶囊型内窥镜 500a 和 / 或第二胶囊型内窥镜 500b 移动到受测试的人中的所需区中,实时监控第一胶囊型内窥镜 500a 和 / 或第二胶囊型内窥镜 500b 所拍摄的图像。而且,与使用重力控制方法的内窥镜诊断方法相同,施加磁场的方向可固定在给定方向上,且可通过移动床型固持器而将第一胶囊型内窥镜 500a 和 / 或第二胶囊型内窥镜 500b 移动到所需区中。

[0072] 参看图 5 到 7B 描述的磁场产生器及其操作方法可与已在第 10-0457752 号韩国专利中详细揭示的磁场产生器及其操作方法类似或相同。因此,通过参看第 10-0457752 号韩国专利将更好地详细理解磁场产生器及其操作方法。

[0073] 当使用具有绳 T 的第一胶囊型内窥镜 500a 和 / 或第二胶囊型内窥镜 500b 执行上述两种内窥镜诊断方法时,在通过在受测试的人的身体中移动第一胶囊型内窥镜 500a 和 / 或第二胶囊型内窥镜 500b 而拍摄所需图像之后,可通过受测试的人的嘴从身体中取出第一胶囊型内窥镜 500a 和 / 或第二胶囊型内窥镜 500b。

[0074] 如上所述,根据本发明的胶囊型图像摄影设备包含球形壳单元和能够在球形壳单元中自由旋转的主体单元。主体单元包含图像摄影系统和支撑图像摄影系统的部件,且进一步包含配重,所述配重允许图像摄影系统在朝向配重的方向上或在与配重相反的方向上拍摄图像。

[0075] 因此,通过使用本发明的胶囊型图像摄影设备,可在长距离或短距离处对受测试的人的内部器官的所需区进行摄影。

[0076] 而且,当使用本发明的两种胶囊型图像摄影设备两者时,可同时对受测试的人的内部器官的长距离区和短距离区进行摄影。

[0077] 此外,根据本发明,使用重力和 / 或磁场控制胶囊型图像摄影设备的位置,使得可通过将胶囊型图像摄影设备移动到受测试的人的内部器官中的所需位置而捕获所需图像。此外,通过将绳连接到胶囊型图像摄影设备,可控制胶囊型图像摄影设备的垂直移动速度,且可从受测试的人处快速移除胶囊型图像摄影设备。

[0078] 因此,可更容易地测试宽内部器官(例如,胃),且与使用管型内窥镜不同,受测试的人感觉到极少的疼痛。而且,受测试的人可实时观察拍摄的图像,使得可在短时间量中完成测试且减轻受测试的人的经济负担。

[0079] 尽管已参看本发明的示范性实施例特定展示且描述了本发明,但可以许多不同形式来实施本发明且本发明不应解释为限于本文陈述的实施例。举例来说,本发明所属领域的技术人员可在本发明的胶囊型内窥镜的元件方面做出各种改变,或可修改其元件之间的位置关系。另外,根据本发明对人体内部进行摄影的方法也可用于检查胃以外的其它器

官。因此,本发明的范围不是由本发明的示范性实施例界定而是由所附权利要求书界定。

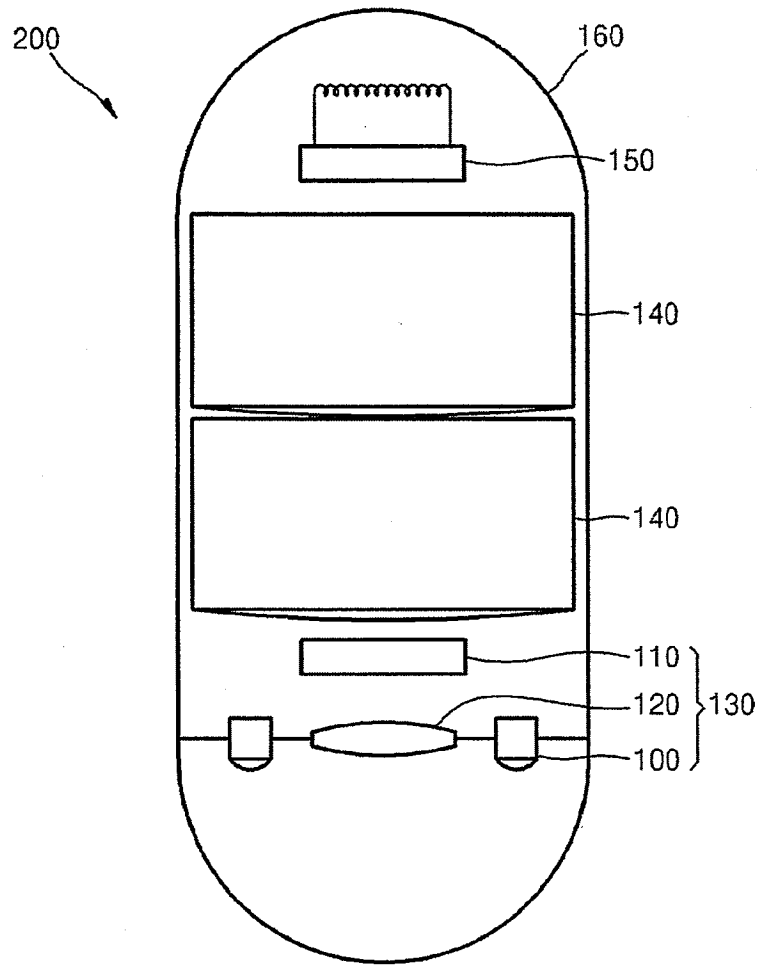


图 1(常规技术)

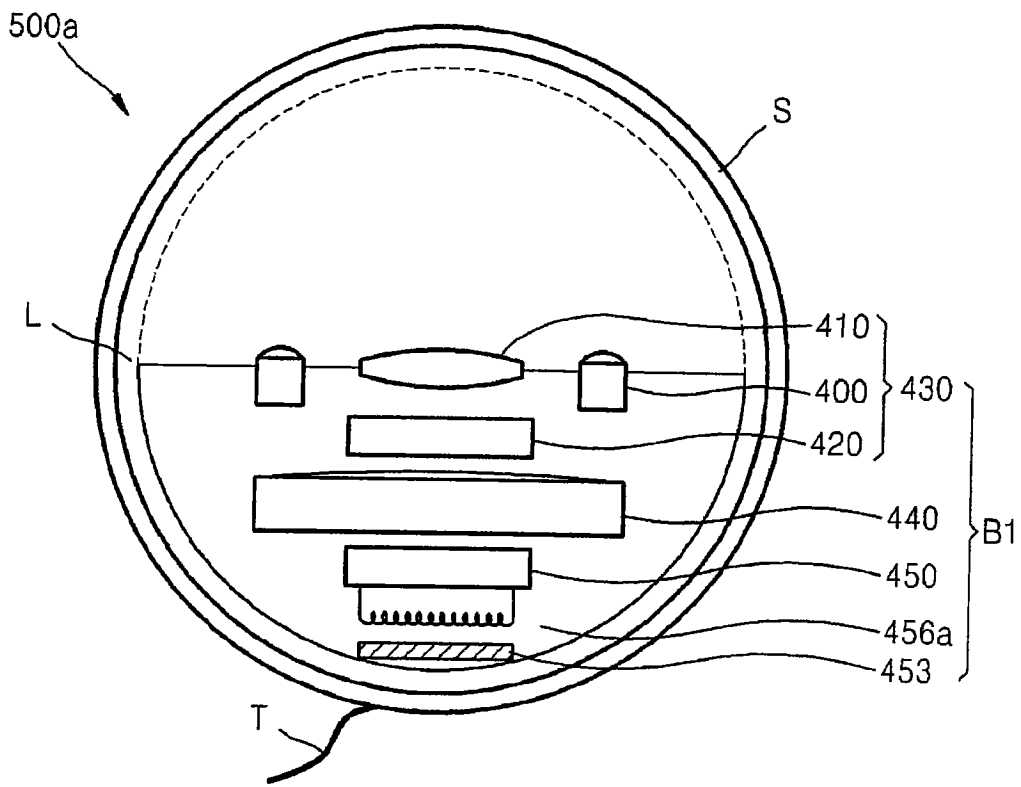


图 2

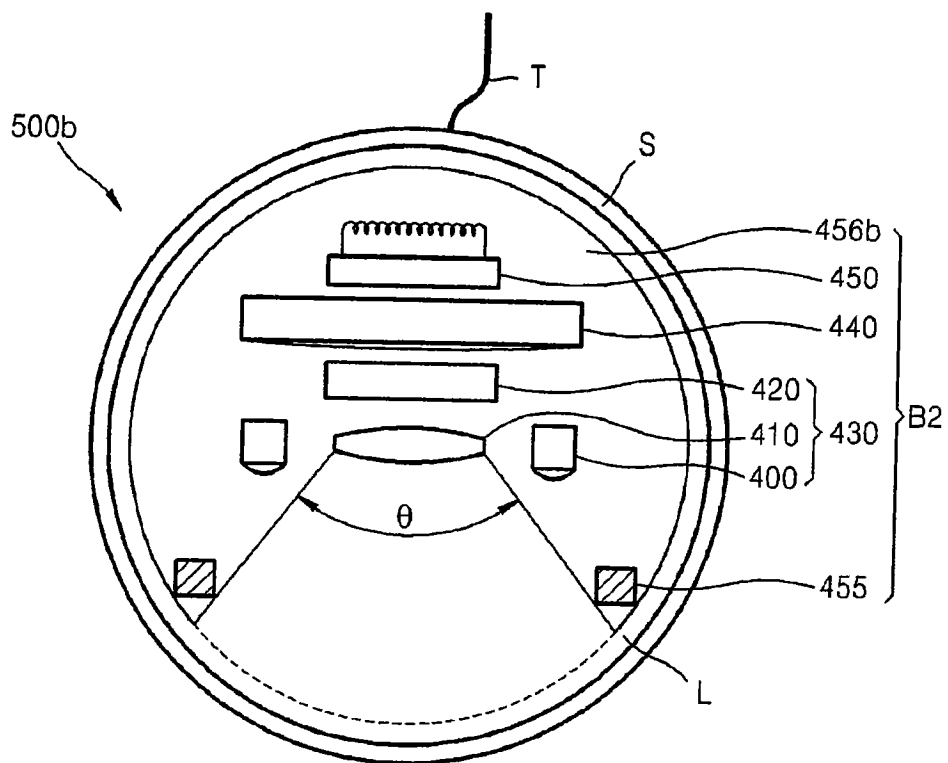


图 3

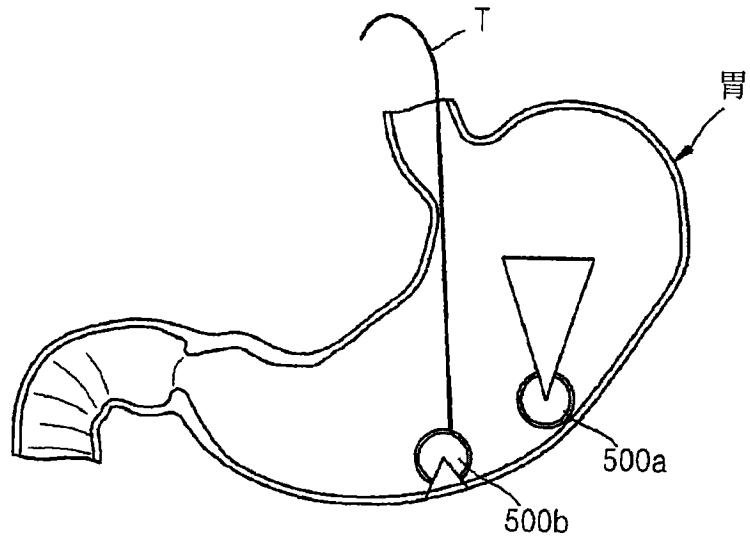


图 4

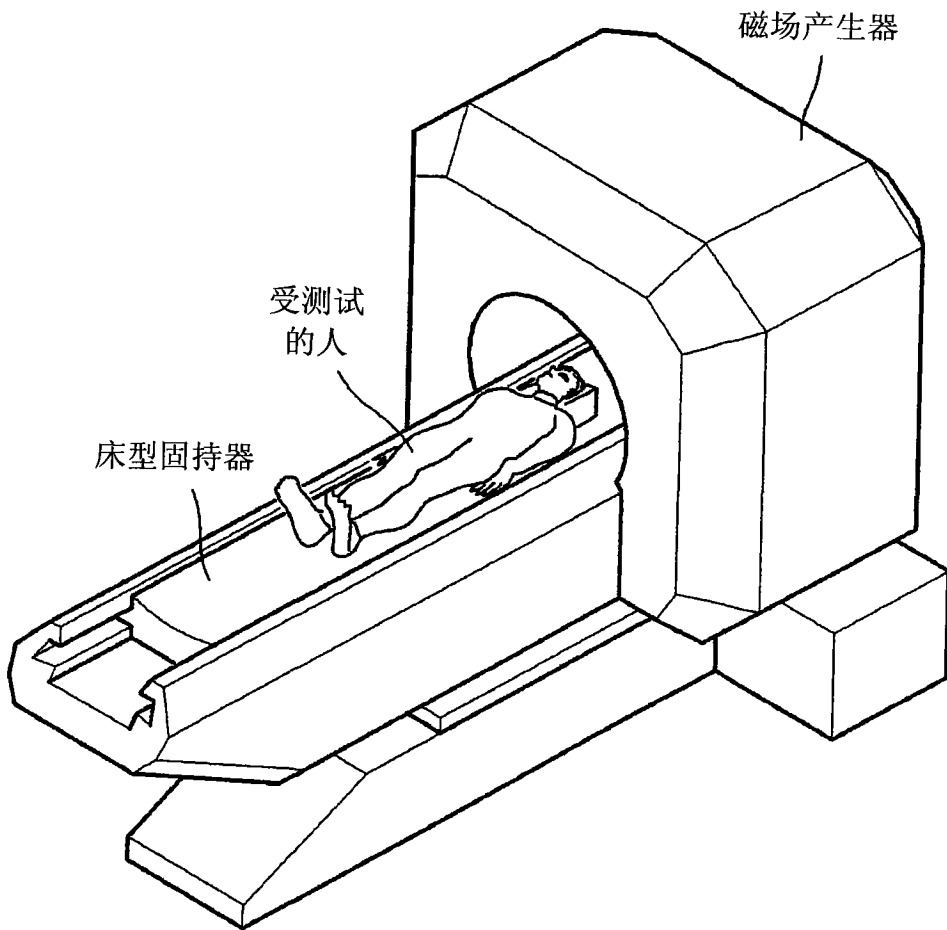


图 5

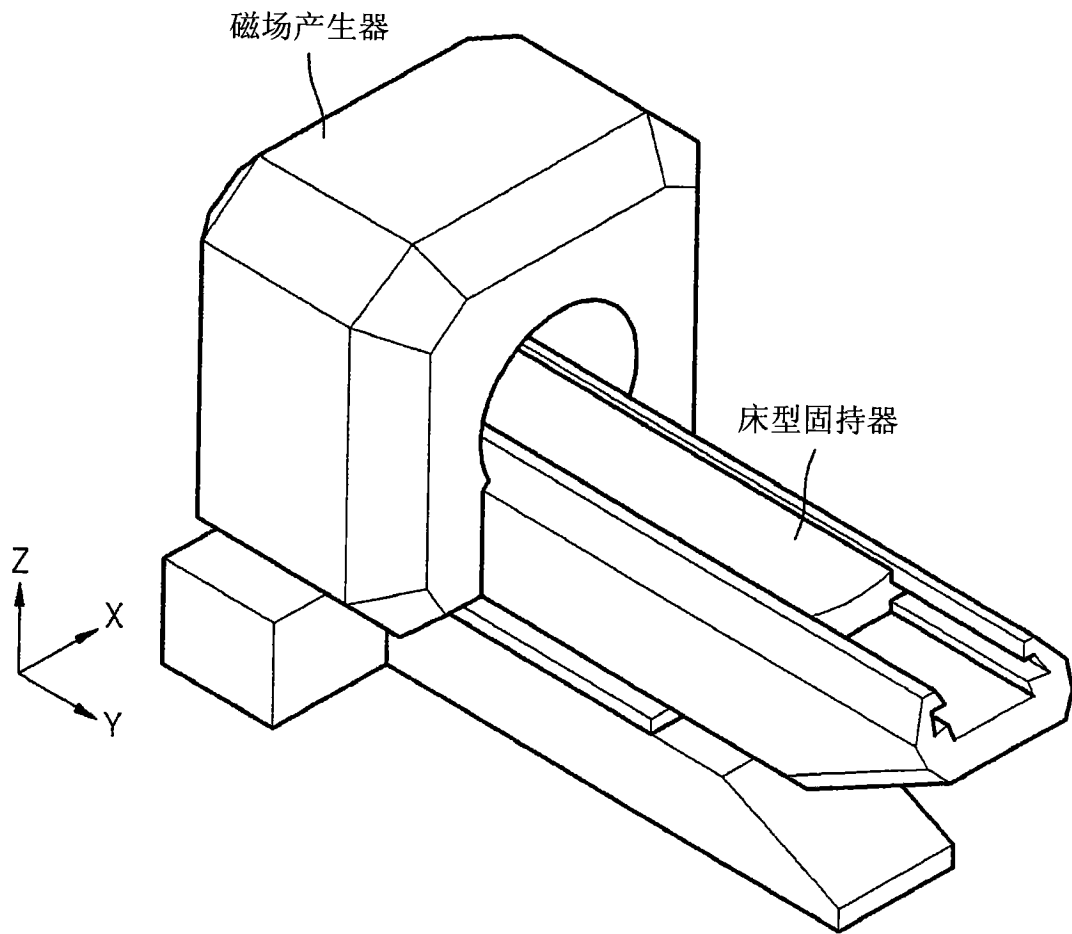


图 6A

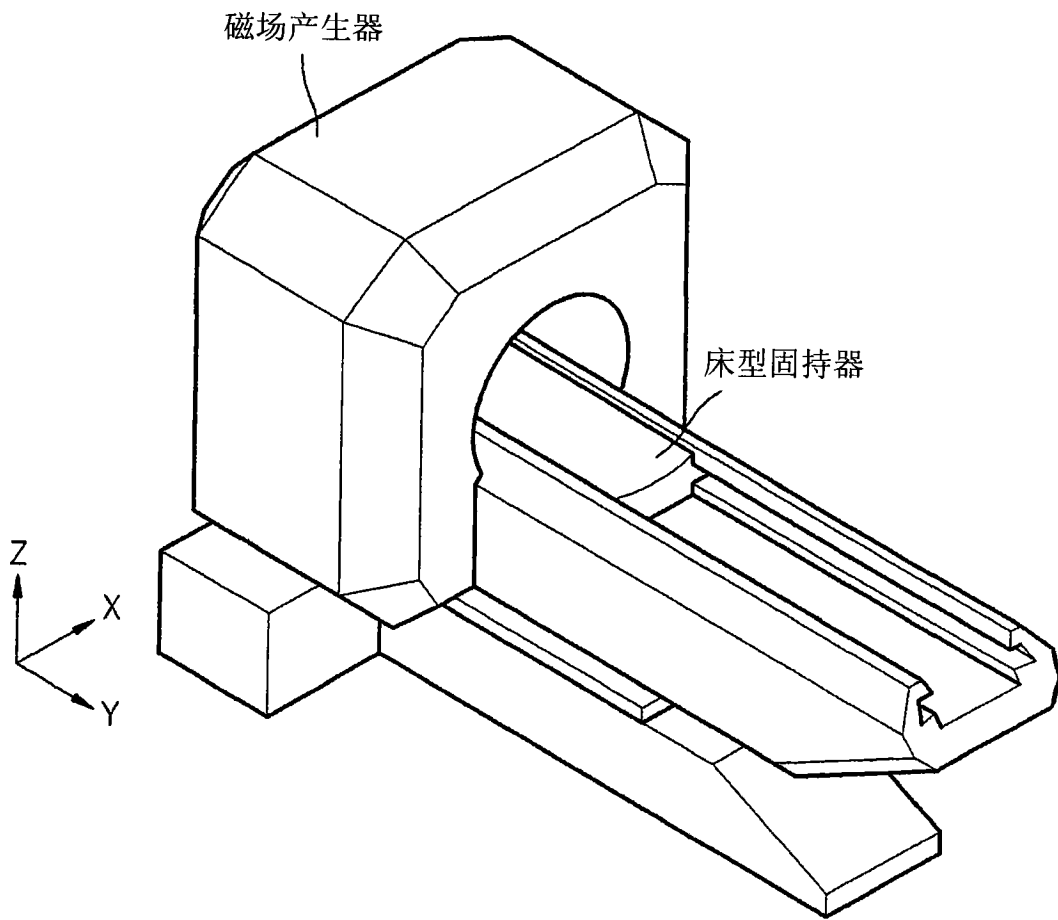


图 6B

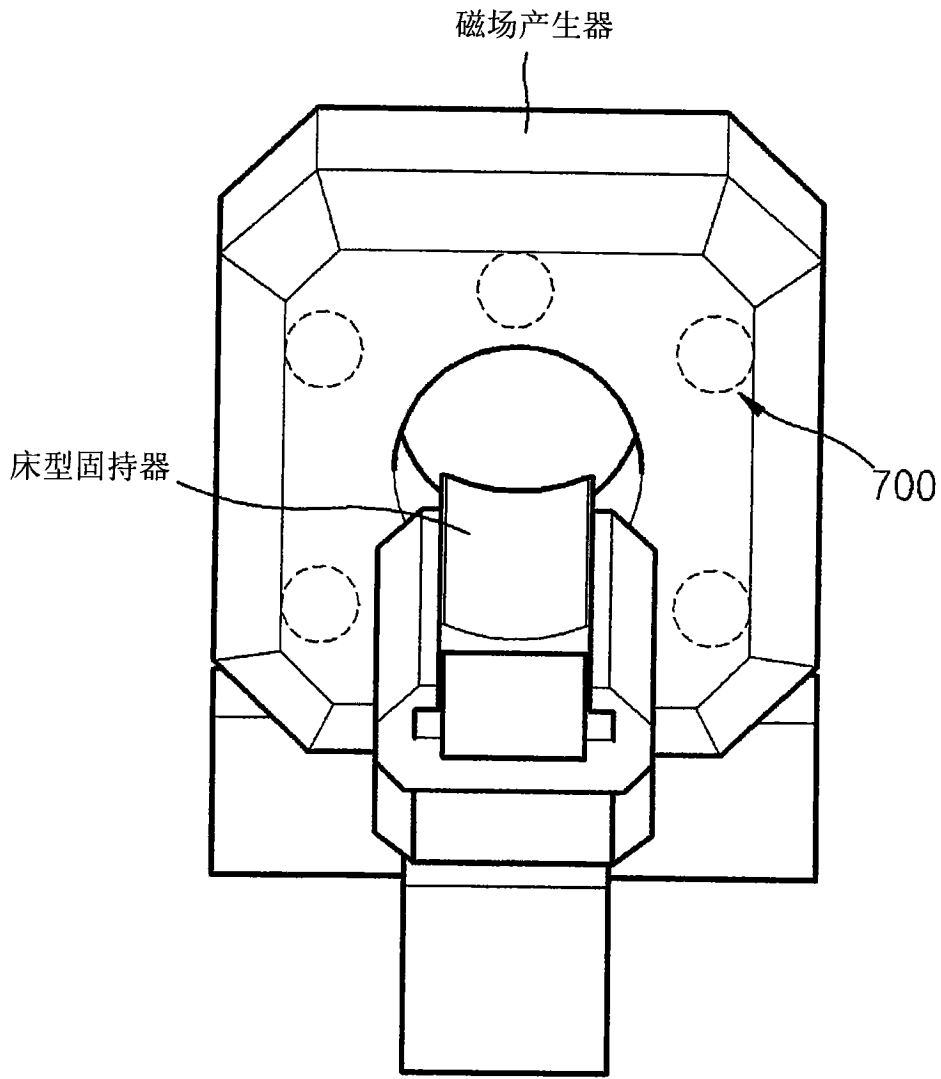


图 7A

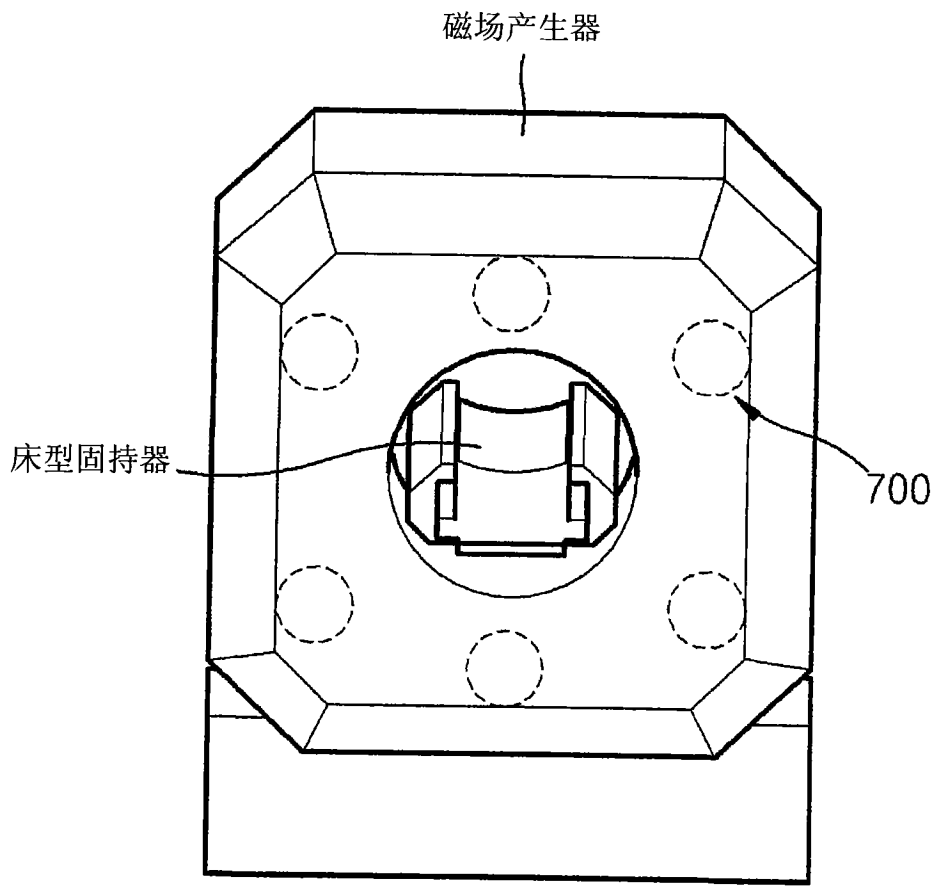


图 7B

专利名称(译)	胶囊型图像摄影设备		
公开(公告)号	CN101594815B	公开(公告)日	2012-07-18
申请号	CN200780049523.3	申请日	2007-11-21
[标]发明人	李钟珍		
发明人	李钟珍		
IPC分类号	A61B1/00		
CPC分类号	A61B1/00158 A61B1/041 A61B1/04		
优先权	1020060116011 2006-11-22 KR		
其他公开文献	CN101594815A		
外部链接	Espacenet SIPO		

摘要(译)

本发明提供一种胶囊型图像摄影设备和使用所述设备的内窥镜诊断方法。所述设备包含：壳单元，其具有球形形状；以及主体单元，其能够在所述壳单元中自由旋转。所述主体单元包含图像摄影系统、无线传输器、电池、用于确定所述主体单元的重心的配重，以及用于固定所述图像摄影系统、所述无线传输器、所述电池以及所述配重的囊封剂。依据所述配重的位置，所述设备可为长距离胶囊型图像摄影设备或短距离胶囊型图像摄影设备。通过使用所述长距离胶囊型图像摄影设备和短距离胶囊型图像摄影设备，可有效地对受测试的人的身体的内部进行摄影。

