



(12) 发明专利

(10) 授权公告号 CN 101543397 B

(45) 授权公告日 2013. 03. 20

(21) 申请号 200910203906. 2

US 5536244 A, 1996. 07. 16, 全文.

(22) 申请日 2009. 03. 27

US 2002/0186478 A1, 2002. 12. 12,

(30) 优先权数据

审查员 黄长斌

2008-085622 2008. 03. 28 JP

(73) 专利权人 富士胶片株式会社

地址 日本国东京都

(72) 发明人 绫目大辅 石井秀一

(74) 专利代理机构 中科专利商标代理有限责任  
公司 11021

代理人 朱进桂

(51) Int. Cl.

A61B 1/04 (2006. 01)

G02B 23/24 (2006. 01)

(56) 对比文件

US 2007/0253077 A1, 2007. 11. 01,

US 2004/0156124 A1, 2004. 08. 12,

US 2002/0186478 A1, 2002. 12. 12,

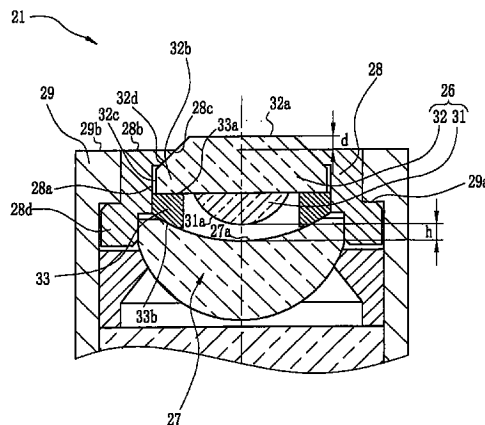
权利要求书 2 页 说明书 7 页 附图 9 页

(54) 发明名称

用于探针的光学单元以及光学单元制造方法

(57) 摘要

结合内窥镜使用的探针装置包括用于活体成像的共焦激光探针。该探针可通过内窥镜的活检孔道插入,并具有光学单元。具有透镜筒。多个透镜光学元件安装在透镜筒中。上述多个透镜光学元件包括位于目标侧、且与体内目标相对的第一透镜光学元件。随第一透镜光学元件形成光学无效表面,其至少一部分在目标侧从透镜筒的筒端面伸出。优选的,光学无效表面从筒端面伸出的高度差为 10-500 微米。光学无效表面从筒端面伸出的部分被涂上粘合剂,用于粘附第一透镜光学元件。



1. 一种用于探针的光学单元,该探针可通过内窥镜的活检孔道插入以供使用,该光学单元包括:

透镜筒;

安装在所述透镜筒中的多个光学元件;

透镜架,固定于所述透镜筒内,用于保持所述多个光学元件,所述透镜架具有在其位于目标侧的端部形成的倾斜表面,该倾斜表面形成为朝透镜架位于目标侧的支架端面直径减小的锥状;

所述多个光学元件包括位于目标侧、且与体内目标相对的第一光学元件;

光学无效表面,随所述第一光学元件形成,其至少一部分在所述目标侧从所述透镜筒的筒端面伸出,

其中,所述光学无效表面包括设置于所述第一光学元件的外边缘上的倾斜表面,以及其中,所述第一光学元件的所述倾斜表面紧密接触所述透镜架的所述倾斜表面。

2. 如权利要求 1 所述的光学单元,其中,所述探针为共焦激光探针。

3. 如权利要求 1 所述的光学单元,其中,所述光学无效表面从所述筒端面伸出的量大于等于 10 微米且小于等于 500 微米。

4. 如权利要求 1 所述的光学单元,其中,所述光学无效表面从所述筒端面伸出的量大于等于 20 微米且小于等于 250 微米。

5. 如权利要求 1 所述的光学单元,其中,所述光学无效表面从所述筒端面伸出的所述部分涂有粘合剂,用于粘附所述第一光学元件。

6. 如权利要求 5 所述的光学单元,其中,所述粘合剂构成粘合剂层,所述粘合剂层用于阻止光进入所述光学无效表面从所述筒端面伸出的所述部分。

7. 如权利要求 1 所述的光学单元,其中,所述第一光学元件具有朝向所述目标侧的平面表面或凸起表面。

8. 如权利要求 1 所述的光学单元,其中,所述第一光学元件为透镜光学元件,在背对目标侧的一侧具有弯曲表面。

9. 如权利要求 8 所述的光学单元,其中,所述第一光学元件包括:

半球状透镜元件;和

板状元件,位于所述目标侧,且具有比所述半球状透镜元件大的直径,

其中,所述第一光学元件的所述倾斜表面设置于所述板状元件的外边缘上。

10. 如权利要求 1 所述的光学单元,其中,所述多个光学元件为多个透镜光学元件;所述透镜架的支架端面与所述筒端面齐平。

11. 如权利要求 10 所述的光学单元,还包括隔离环,位于所述多个透镜光学元件之间,用于以预定距离间隔设置所述多个透镜光学元件。

12. 如权利要求 1 所述的光学单元,其中,所述探针构成探针装置的部件;

所述探针装置通过光纤向所述探针传输照射光,通过所述探针接收来自所述目标的物光,通过所述光纤传输所述物光,并检测所述物光。

13. 一种光学单元制造方法,用于制造用于探针的光学单元,该探针可通过内窥镜的活检孔道插入以供使用,所述光学单元包括透镜筒、安装在所述透镜筒中的多个光学元件、固定于所述透镜筒内用于保持所述多个光学元件的透镜架,所述多个光学元件包括位于目标

侧、且与体内目标相对的第一光学元件,其中所述透镜架具有在其位于目标侧的端部形成的倾斜表面,该倾斜表面形成为朝透镜架位于目标侧的支架端面直径减小的锥状,所述光学单元制造方法包括下列步骤:

使随所述第一光学元件形成的光学无效表面的至少一部分在所述目标侧从所述透镜筒的筒端面伸出,其中所述光学无效表面包括设置于所述第一光学元件的外边缘上的倾斜表面;

以粘合剂涂覆所述光学无效表面从所述筒端面伸出的所述部分,以粘附所述第一光学元件;

使所述第一光学元件的所述倾斜表面紧密接触所述透镜架的所述倾斜表面。

14. 如权利要求 13 所述的光学单元制造方法,其中,所述探针为共焦激光探针。

## 用于探针的光学单元以及光学单元制造方法

### 技术领域

[0001] 本申请涉及一种用于探针的光学单元以及光学单元制造方法。更具体地,本申请涉及一种用于探针的光学单元以及光学单元制造方法,其中,探针装置中的探针用于对病人体腔内的组织进行活体成像,借助于改进的光学单元组装,可以稳定地获得组织图像。

### 背景技术

[0002] 探针装置中共焦激光探针是已知的,包括设置在单模光纤末端的光学单元。该光学单元将激光施加于病人体内胃肠道的组织。由组织反射的激光的分量中,只有物侧的光学单元焦平面处的反射光,才能获得组织的物像。美国专利公开 No. 2004/156124(对应于 JP-A2004-240346)公开了一种共焦激光探针的例子。根据光学断层扫描技术,利用激光来扫描组织,可以在黏膜表面下大约 100 微米深度处获得二维图像。

[0003] JP-A2000-121961 公开了将共焦激光探针插入电子内窥镜的活检孔道(forceps channel)中的用途。为了减轻病人身体的体力负荷,共焦激光探针必须具有小的外直径。而且,光学单元必须具有大的数值孔径 NA,因为光学单元的焦平面应当位于距离组织表面一定深度的位置。为获得高清晰度的图像,尤其对于长波长的激光,大的数值孔径 NA 是非常必要的。

[0004] 取决于小的直径和大的数值孔径 NA,依靠技术发展,构成光学单元的透镜光学元件必须具有非常精密的尺寸。非常高精度地彼此定位透镜光学元件是极其困难的。美国专利 No. 7,471,472(对应于 JP-A2007-208533)公开了一种借助于专门的工具来组装透镜光学元件从而精确确定各透镜光学元件间的间隔的方法。

[0005] 由于对光学单元中透镜光学元件精密尺寸的需要,焦平面与相对组织的第一透镜/透镜组之间的距离设置为小至 50 微米。第一透镜/透镜组接触组织是必要的。如果第一透镜/透镜组与组织之间接触不充分,就不能得到高质量的组织图像。

[0006] 位于透镜筒末端的第一透镜/透镜组的一部分涂有粘合剂进行加固。然而,第一透镜/透镜组的末端与透镜筒末端齐平的这种结构带来多种问题,例如,难以涂覆涂层、加固不充分、增加了擦去粘合剂以去除第一透镜/透镜组上污物的步骤,等等。

### 发明内容

[0007] 考虑到前述问题,本发明的目的在于提供一种用于探针的光学单元以及光学单元制造方法,其中探针装置中的探针用于对病人体腔内的组织进行活体成像,借助于改进的光学单元组装,可以稳定地获得组织图像。

[0008] 为实现本发明的上述及其他目的和优势,提供了一种用于探针的光学单元,该探针可通过内窥镜的活检孔道插入以供使用。具有透镜筒。多个光学元件组装在该透镜筒中。所述多个光学元件包括位于目标侧、与体内目标相对的第一光学元件。随第一光学元件形成光学无效表面,其至少一部分在目标侧从透镜筒的筒端面伸出。

[0009] 所述探针是共焦激光探针。

- [0010] 光学无效表面从筒端面伸出的量大于等于 10 微米且小于等于 500 微米。
- [0011] 在优选的实施例中,光学无效表面从筒端面伸出的量大于等于 20 微米且小于等于 250 微米。
- [0012] 光学无效表面位于第一光学元件的外边缘。
- [0013] 光学无效表面从筒端面伸出的部分涂有粘合剂,用于粘附第一光学元件。
- [0014] 粘合剂构成粘合剂层,该粘合剂层用于阻止光进入光学无效表面从筒端面伸出的部分。
- [0015] 第一光学元件具有朝向目标侧的平面表面或凸起表面。
- [0016] 第一光学元件为透镜光学元件,在背对目标侧的一侧具有弯曲表面。
- [0017] 第一光学元件包括半球状透镜元件。板状元件位于目标侧,且具有比半球状透镜元件大的直径。
- [0018] 第一光学元件为单一透镜元件。
- [0019] 在优选的实施例中,第一光学元件为玻璃罩,该玻璃罩在目标侧以及背对目标侧的一侧具有平面表面。
- [0020] 多个光学元件为多个透镜光学元件。而且,透镜架固定于透镜筒内,用于保持多个透镜光学元件。透镜架具有与筒端面齐平的支架端面。
- [0021] 另外,隔离环位于多个透镜光学元件之间,用于以预定距离间隔设置多个透镜光学元件。
- [0022] 探针构成探针装置的部件。探针装置通过光纤向探针传输照射光,通过探针接收来自目标的物光,通过光纤传输物光,并检测物光。
- [0023] 在本发明的一方面,提供了一种光学单元制造方法,用于制造用于探针的光学单元,该探针可通过内窥镜的活检孔道插入以供使用。该光学单元包括透镜筒、安装在该透镜筒中的多个光学元件,所述多个光学元件包括位于目标侧、与体内目标相对的第一光学元件。在该光学单元制造方法中,使随第一光学元件形成的光学无效表面的至少一部分在目标侧从透镜筒的筒端面伸出。以粘合剂涂覆光学无效表面从筒端面伸出的部分,以粘附第一光学元件。
- [0024] 因此,借助于改进的光学单元组装,可以稳定的获得组织图像,因为探针可以容易地高度紧密接近组织。

#### 附图说明

- [0025] 通过结合下列附图来阅读后面的详细描述,本发明的上述目的和优势将显得更加直观,其中:
- [0026] 图 1 是示出了内窥镜系统及探针装置的示意性视图;
- [0027] 图 2 是部分水平截面图,示出了探针装置的共焦激光探针;
- [0028] 图 3 是示出了带有第一透镜光学元件的共焦激光探针的水平截面图;
- [0029] 图 4 是示出了第一透镜光学元件的水平截面图;
- [0030] 图 5A 和 5B 是水平截面的分解视图,示出了将第一透镜光学元件装配在透镜架上的步骤;
- [0031] 图 6A 和 6B 是水平截面图,示出了将第二透镜光学元件装配在第一透镜光学元件

和透镜架上的步骤；

[0032] 图 7 是示出了在一定区域涂有粘合剂的共焦透镜探针的透视图；

[0033] 图 8A 和 8B 是水平截面图，示出了装配共焦光学单元的步骤；

[0034] 图 9 是部分水平截面图，示出了具有单一透镜元件作为第一透镜光学元件的一优选共焦光学单元；

[0035] 图 10 是部分水平截面图，示出了具有玻璃罩的另一优选共焦光学单元。

### 具体实施方式

[0036] 图 1 中，内窥镜系统 2 包括电子内窥镜 10 以及与内窥镜 10 连接、用于内窥镜成像的处理器 12。此外，探针装置与内窥镜系统 2 相关联，且包括共焦激光探针 11 以及控制处理器 13。活检孔道 19 贯穿内窥镜 10。共焦激光探针 11 插入活检孔道 19 备用。控制处理器 13 与共焦激光探针 11 连接，用于共焦激光成像与观测。内窥镜 10 包括插入管 14、把手 15、连接器 16 以及通用电缆 17。插入管 14 可弯曲并且进入病人的体腔或胃肠道。把手 15 设置于插入管 14 的近端。连接器 16 可与处理器 12 连接。通用电缆 17 在把手 15 和连接器 16 之间延伸用于连接。

[0037] 头部组件 14a 设置于插入管 14 的末端，并且包括 CCD（图中未示出）用于体内成像。在插入管 14 中，转向（steering）部分 14b 设置于靠近头部组件 14a 的近端，并由多个转向片段组成。当手动旋转把手 15 上的转向轮 18 时，插入管 14 内的线来回运动，使得转向部分 14b 上下左右弯曲。这样，头部组件 14a 在体内期望的方向上弯曲。

[0038] 活检孔道 19 贯穿插入管 14 延伸。活检孔道 19 的第一活检开口 19a 在头部组件 14a 中开口。活检孔道 19 的第二活检开口 19b 在把手 15 中开口。

[0039] 处理器 12 包括公知结构的光源，以及信号处理电路和其他电路。当在连接器 16 连接到处理器 12 的情况下打开光源时，从光源发出的光进入光导（图中未示出），该光导从内窥镜 10 的连接器 16 延伸至头部组件 14a。光由光导传输，并且由头部组件 14a 中的照射窗口（图中未示出）朝体内目标发射。光被目标反射，并由头部组件 14a 内的 CCD 获取。CCD 输出图像信号，并传输给处理器 12。处理器 12 使监控显示面板 20 根据由处理器 12 对图像信号转换而得到的图像数据来显示图像。在显示面板 20 上显示运动图像或实况图像、或静止图像。

[0040] 探针装置中的共焦激光探针 11 包括共焦光学单元 21 或透镜组件、连接器 22 以及缆线 23。共焦光学单元 21 具有光学系统用于目标成像。连接器 22 设置于近端，且可与控制处理器 13 连接。缆线 23 在共焦光学单元 21 和连接器 22 之间延伸用于连接。光纤束 24 贯穿缆线 23 延伸，且由用于光传输的多个单模光纤组成。参见附图 2。共焦激光探针 11 插入内窥镜 10 的第二活检开口 19b 并穿过活检孔道 19，使得共焦光学单元 21 的末端从头部组件 14a 的第一活检开口 19a 伸出。体内目标的图像可以由共焦激光探针 11 获得。为进行成像，共焦光学单元 21 的末端设置为与目标组织的表面接触，该末端包括第一透镜光学元件 26 的目标侧表面 32a、透镜架或框架 28 的支架端面 28b、以及透镜筒 29 的筒端面 29b。参见附图 3。

[0041] 控制处理器 13 包括公知结构的激光光源，以及信号处理电路和其他电路。当在共焦激光探针 11 的连接器 22 连接到控制处理器 13 的情况下打开激光光源时，从激光光源发

出的激光进入光纤束 24, 并传播到共焦光学单元 21。从单模光纤发出的激光进入探针装置中共焦光学单元 21 的共焦光学系统 30 或者透镜系统。参见附图 2。激光通过共焦光学系统 30 聚焦于感兴趣的目标。光被目标反射, 并且通过共焦光学系统 30 在单模光纤中向回传播。

[0042] 单模光纤的末端具有非常小的纤芯或开口, 用作点光源和孔径。来自目标物的反射光的分量中, 单模光纤的内侧仅接收由如下位置反射的入射光: 与单模光纤在目标侧的末端共轭的位置或者激光在目标物中的聚焦点。入射光由单模光纤传输, 并输入控制处理器 13。控制处理器 13 接收入射光 (通过用激光扫描感兴趣的目标而获得的图像光) 的点图像, 并且处理通过转换点图像获得的信号。控制处理器 13 使显示面板 25 以高放大倍率和高分辨率显示共焦扫描图像或观测图像。

[0043] 在图 2 和 3 中, 共焦光学单元 21 包括第一透镜光学元件 26、第二透镜光学元件 27、透镜架 28 以及透镜筒 29。第一透镜光学元件 26 面对要成像的感兴趣目标。第二透镜光学元件 27 与第一透镜光学元件 26 背对目标侧的透镜表面 31a 相对。透镜架 28 保持安装于其上的第一和第二透镜光学元件 26 和 27。透镜筒 29 支持透镜架 28。共焦光学单元 21 包括共焦光学系统 30, 该系统由包括第一和第二透镜光学元件 26 和 27 的多个透镜光学元件 (图中未示出) 组成。共焦光学系统 30 中的所有多个透镜光学元件均被容纳在透镜筒 29 中, 包括第一和第二透镜光学元件 26 和 27。

[0044] 在图 4 中, 第一透镜光学元件 26 包括半球状透镜元件 31 和板状元件 32, 其中板状元件 32 位于目标侧且其直径大于半球状透镜元件 31。原本为分离元件的板状元件 32 附接在半球状透镜元件 31 上。在第一透镜光学元件 26 中, 板状元件 32 的目标侧表面 32a 与半球状透镜元件 31 的透镜表面 31a 背对设置。凸缘部分 32b 是板状元件 32 的外围部分, 并且相对于半球状透镜元件 31 伸出。凸缘部分 32b 具有环绕延伸的圆环状。需要说明的是, 凸缘部分可以仅部分地从半球状透镜元件 31 的外边缘伸出。凸缘部分 32b 的外围表面 32c 的直径稍小于透镜架 28 的内表面 28a 的直径。

[0045] 当半球状透镜元件 31 整体在光学上起作用时, 半球状透镜元件 31 的外直径是有效直径。在图中, 板状元件 32 中的虚线代表其光学有效部分, 该部分为锥台状, 从半球状透镜元件 31 上的界面延伸至目标侧表面 32a。凸缘部分 32b 是光学无效部分, 位于作为光学有效部分的板状元件 32 中心部分的周围。

[0046] 倾斜表面 32d 随凸缘部分 32b 形成, 并且从外围表面 32c 向目标侧表面 32a 成圆锥状延伸。倾斜表面 32d 是第一透镜光学元件 26 部分中的光学无效表面, 用于与透镜架 28 相对定位。

[0047] 在图 3 中, 透镜架 28 成圆柱状。倾斜表面 28c 形成为朝目标侧的支架端面 28b 直径减小的锥状。倾斜表面 28c 的最小直径大于凸缘部分 32b 的倾斜表面 32d 的最小直径。当凸缘部分 32b 的外围表面 32c 安装于透镜架 28 的内表面 28a, 使透镜架 28 的倾斜表面 28c 紧密地位于凸缘部分 32b 的倾斜表面 32d 上时, 第一透镜光学元件 26 的倾斜表面 32d 的一部分以及目标侧表面 32a 从支架端面 28b 伸出, 高度差为  $d$ 。筒端面 29b 与支架端面 28b 齐平。这样, 第一透镜光学元件 26 定位于透镜架 28 上。需要说明的是, 将第一透镜光学元件 26 定位在透镜架 28 上的定位表面不限于倾斜表面 32d, 还可以在目标侧以与目标侧表面 32a 边缘同轴、且具有台阶部分的方式形成在凸缘部分 32b 上。

[0048] 环状脊 28d 在背对目标侧的探针一侧从透镜架 28 的末端伸出,其形状为平行于目标侧表面 32a 延伸的台阶状。保持部分 29a 形成于透镜筒 29 的末端,用于容纳环状脊 28d。支架端面 28b 在由保持部分 29a 容纳时,与筒端面 29b 保持齐平。需要说明的是,环状脊 28d 可以具有除台阶状以外的形状,例如朝向目标侧的倾斜表面。

[0049] 隔离环 33 相对板状元件 32 的目标侧表面 32a 背对设置于凸缘部分 32b 上,用于调节透镜表面 31a 与第二透镜光学元件 27 的凹面 27a 之间的距离为间距 h。隔离环 33 包括平面表面 33a 以及弯曲表面 33b。平面表面 33a 在凸缘部分 32b 处与第一透镜光学元件 26 接触,并与目标侧表面 32a 平行。弯曲表面 33b 与凹面 27a 的边缘接触。隔离环 33 通过平面表面 33a 以及弯曲表面 33b 的接触而夹在第一和第二透镜光学元件 26 和 27 之间。由于凸缘部分 32b 随第一透镜光学元件 26 形成,其与隔离环 33 的接触面积足够大。这样,第二透镜光学元件 27 能够高精度地与第一透镜光学元件 26 定位。

[0050] 共焦光学单元 21 的装配方法如图 5A-8B 所示。首先,在图 5A 和 5B 所示步骤之前将第一透镜光学元件 26 涂覆抗反射层,以有效地收集来自体内组织的微弱反射光。在涂敷涂层的步骤中,固定凸缘部分 32b 以支持第一透镜光学元件 26。

[0051] 参照图 5A 和 5B,接下来的步骤是将第一透镜光学元件 26、隔离环 33 以及第二透镜光学元件 27 设置在透镜架 28 上。首先,第一透镜光学元件 26 背对目标侧的透镜表面 31a 设置为与支撑工具 34 的第一接收表面 34a 稳固接触。凸缘部分 32b 设置为与绕第一接收表面 34a 形成的第二接收表面 34b 稳固接触。

[0052] 然后,透镜架 28 稳固地设置在由支撑工具 34 支撑的第一透镜光学元件 26 上。参见图 5B 和 6A。第一透镜光学元件 26 的外围表面 32c 装配在透镜架 28 的内表面 28a 内。第一透镜光学元件 26 的倾斜表面 32d 紧密地设置在透镜架 28 的倾斜表面 28c 上,使得第一透镜光学元件 26 适当地定位在透镜架 28 上。如上所述,第一透镜光学元件 26 的倾斜表面 32d 以及目标侧表面 32a 从支架端面 28b 伸出。这样,第一透镜光学元件 26 保持在透镜架 28 上。

[0053] 为了将第一透镜光学元件 26 安装在透镜架 28 上,内表面 28a 附接至凸缘部分 32b 的外围表面 32c。而且,除此部分外的其他部分涂上粘合剂,以使得第一透镜光学元件 26 紧密固定在透镜架 28 上。在图 7 中,示出了粘合剂 35 的使用。透镜筒 29 的筒端面 29b 以及从筒端面 29b 伸出的第一透镜光学元件 26 的倾斜表面 32d 的大直径区域均涂有粘合剂 35。由于倾斜表面 32d 用作粘合剂 35 的间隔,粘合剂 35 不会粘在目标侧表面 32a 上。透镜架 28 可以很好的附接在第一透镜光学元件 26 上。需要说明的是,伸出筒端面 29b 的倾斜表面 32d 上的粘合剂 35 包括遮光材料例如碳黑等,用作遮光层以防止光通过倾斜表面 32d 进入第一透镜光学元件 26。

[0054] 图 3 中,当第一透镜光学元件 26 保持在透镜架 28 上时,设第一透镜光学元件 26 的倾斜表面 32d 伸出筒端面 29b 的高度差为 d。高度差 d 大于等于 10 微米且小于等于 500 微米,优选地大于等于 20 微米且小于等于 250 微米。

[0055] 当高度差 d 小于 10 微米时,粘合剂 35 会因为间隔不够而溢出到目标侧表面 32a 上。当高度差 d 大于 500 微米时,由于组织表面上粘液的厚度大约为 500 微米,而造成筒端面 29b 与体内组织表面之间存在间隔。当目标侧表面 32a 接触组织表面时,就不能获得好的图像。高度差 d 优选的下限值取 20 微米是为了在涂敷粘合剂 35 时保持粘合剂 35 能够

有效作用的足够间距。高度差  $d$  优选的上限值取 250 微米是为了在筒端面 29b 与组织表面之间不存在间隙而可靠地获得好的图像。

[0056] 在图 6A 和 6B 中,在第一透镜光学元件 26 与透镜架 28 之间进行粘接之后从中去除支撑工具 34。然后隔离环 33 的平面表面 33a 设置为与第一透镜光学元件 26 的凸缘部分 32b 紧密接触。隔离环 33 的弯曲表面 33b 设置为与第二透镜光学元件 27 在目标侧的凹面 27a 的边缘紧密接触。参见图 6B。

[0057] 相应的,第一与第二透镜光学元件 26 和 27 之间的距离可设置为间距  $h$ ,如图 3 所示。第二透镜光学元件 27 以间距  $h$  保持在透镜架 28 上。具体地,第二透镜光学元件 27 通过粘合附接在透镜架 28 上。因此,第一和第二透镜光学元件 26 和 27、隔离环 33 以及透镜架 28 结合成一体。

[0058] 在图 8A 和 8B 中,示出了将第一和第二透镜光学元件 26 和 27、隔离环 33 以及透镜架 28 附接到透镜筒 29 末端的步骤。首先,透镜架 28 在背对目标侧的探针一侧穿过一定空间插入到透镜筒 29 中。见图 8A。透镜架 28 的环状脊 28d 保持在透镜筒 29 末端形成的保持部分 29a 上。见图 8B。由此,透镜架 28 稳固地安装在透镜筒 29 中。倾斜表面 32d 的一部分从筒端面 29b 朝向目标侧伸出,作为第一透镜光学元件 26 的光学无效表面。在将透镜架 28 与透镜筒 29 组合时,筒端面 29b 与支架端面 28b 齐平。参见图 2 和 3。将透镜架 28 附接到透镜筒 29 之后,将其他透镜元件装配在一起,得到共焦光学单元 21。

[0059] 从而,板状元件 32 作为第一透镜光学元件 26 的光学无效表面从筒端面 29b 朝向目标侧伸出。第一透镜光学元件 26 的目标侧表面 32a 易于靠近和接触体内组织,以稳定地在共焦激光探针 11 中从组织获得图像。

[0060] 粘合剂 35 涂在从支架端面 28b 伸出的倾斜表面 32d 的大直径区域上,以将第一透镜光学元件 26 附接到透镜架 28 上。从而,由于粘合剂 35 的涂敷变得容易,提高了粘附的可靠性。第一透镜光学元件 26 的目标侧表面 32a 没有被污物污染,因此不需要清理粘合剂 35。能够获得高可靠性的共焦光学单元 21 作为产品,并且在制造共焦光学单元 21 过程中提高工作效率。不必要形成额外的层来遮光,因为粘合剂 35 用作遮光层。

[0061] 在图 9 中,示出了一个优选实施例,其中第一透镜光学元件 36 没有凸缘部分。第一透镜光学元件 36 的目标侧表面 36a 为平面。第一透镜光学元件 36 的透镜表面 36b 在与目标侧相对的探针一侧为球状。探针装置中的共焦光学单元 37 或透镜组件包括共焦光学系统 38 或透镜系统,以及透镜架或框架 39。共焦光学系统 38 包括第一透镜光学元件 36 和第二透镜光学元件 27。透镜架 39 具有作为一体的隔离环部分。

[0062] 倾斜表面 36c 在目标侧位于目标侧表面 36a 的外围,作为光学无效表面从透镜筒 29 的筒端面 29b 伸出,为锥台状。与上面的实施例相似,粘合剂 35 涂在从透镜架 28 的支架端面 28b 伸出的倾斜表面 36c 的大直径区域上。需要说明的是,第一透镜光学元件 36 的形状没有限制。例如,可以不形成倾斜表面 36c。第一透镜光学元件 36 中的目标侧表面 36a 的外边缘可以具有直径逐渐增大的平滑弯曲形状,而不是圆锥状。从筒端面 29b 伸出的任何形状均可用作光学无效表面。

[0063] 在图 10 中,示出了另一优选实施例,其中玻璃罩 40 作为本发明共焦光学单元 41 的第一光学元件,从目标侧遮盖第一透镜光学元件 26。对于探针装置中的共焦光学单元 41 或透镜组件,与图 2 中所示的共焦光学单元 21 相同,不同点在于具有玻璃罩 40。

[0064] 玻璃罩 40 的第一玻璃表面 40a 位于目标侧。玻璃罩 40 的第二玻璃表面 40b 与第一玻璃表面 40a 相对。玻璃表面 40a 和 40b 均为平面,且光学无效。而且,围绕第一玻璃表面 40a 的外边缘 40c 的表面也是光学无效的。外边缘 40c 的至少一部分从筒端面 29b 伸出。

[0065] 上述实施例中,第一透镜光学元件 26 或 36 的目标侧表面 32a 是平面。然而,第一透镜光学元件 26 或 36 的目标侧表面还可以是凸面。

[0066] 上述实施例中,控制处理器和光源装置组合为一个部件。然而,光源装置可以与控制处理器分离。在上述实施例中,本发明的探针装置与内窥镜 10 关联。然而,探针装置还可以与末端具有超声波传感器的超声波内窥镜结合使用,或者与作为内窥镜的纤维镜(该纤维镜包括对体内目标成像的光学传像束)结合使用,等等。虽然本发明中的探针装置用于光学断层扫描来对组织进行断层扫描成像,但是探针装置还可以对组织表面成像。本发明中的探针可以是不同于共焦激光探针的结构。

[0067] 尽管已参附图,通过其优选实施例,详尽描述了本发明,但是本领域技术人员可想到各种改变和修改。因此,除非这些改变和修改脱离本发明的范围,它们都将视为包括在本发明之中。

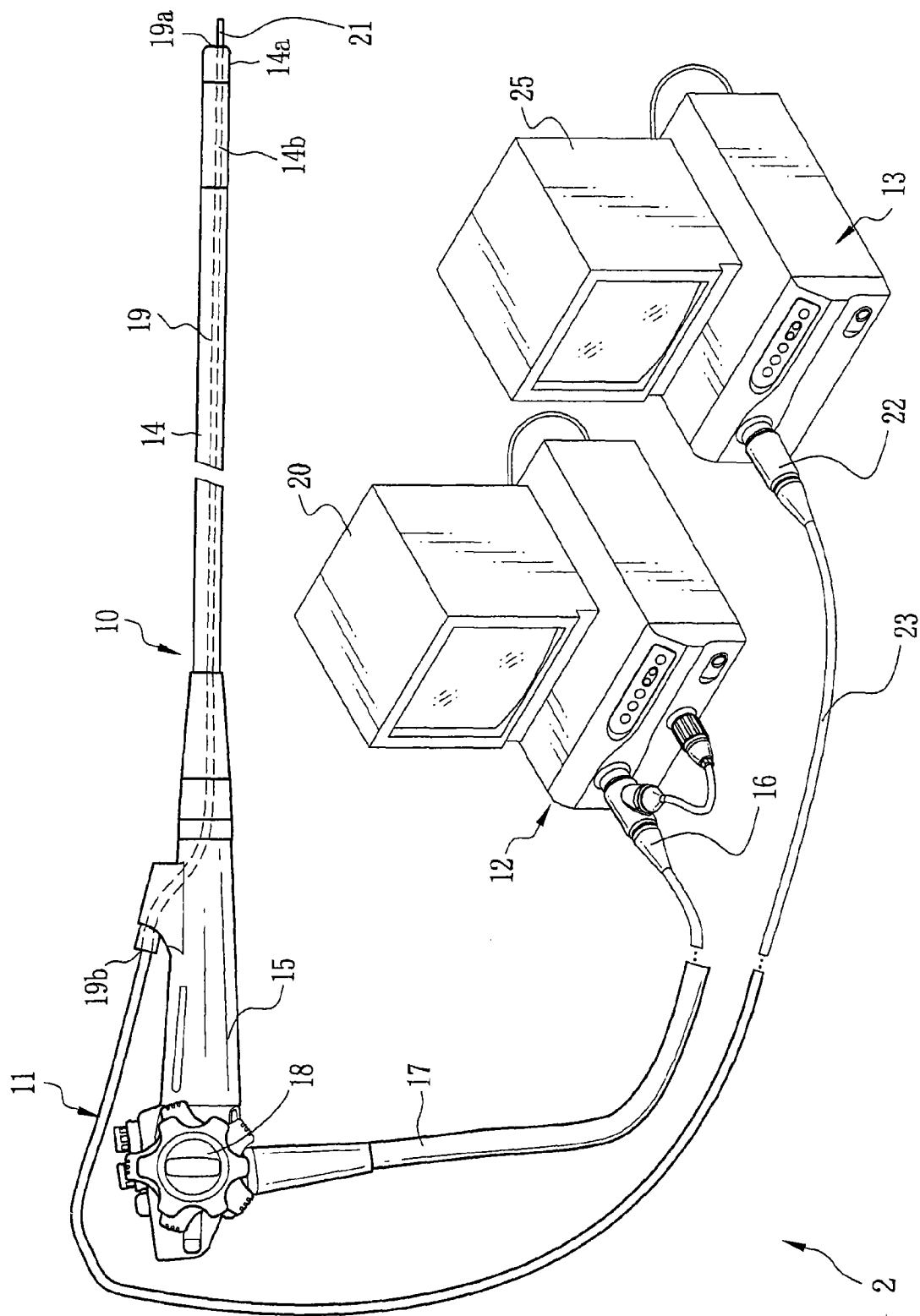


图 1

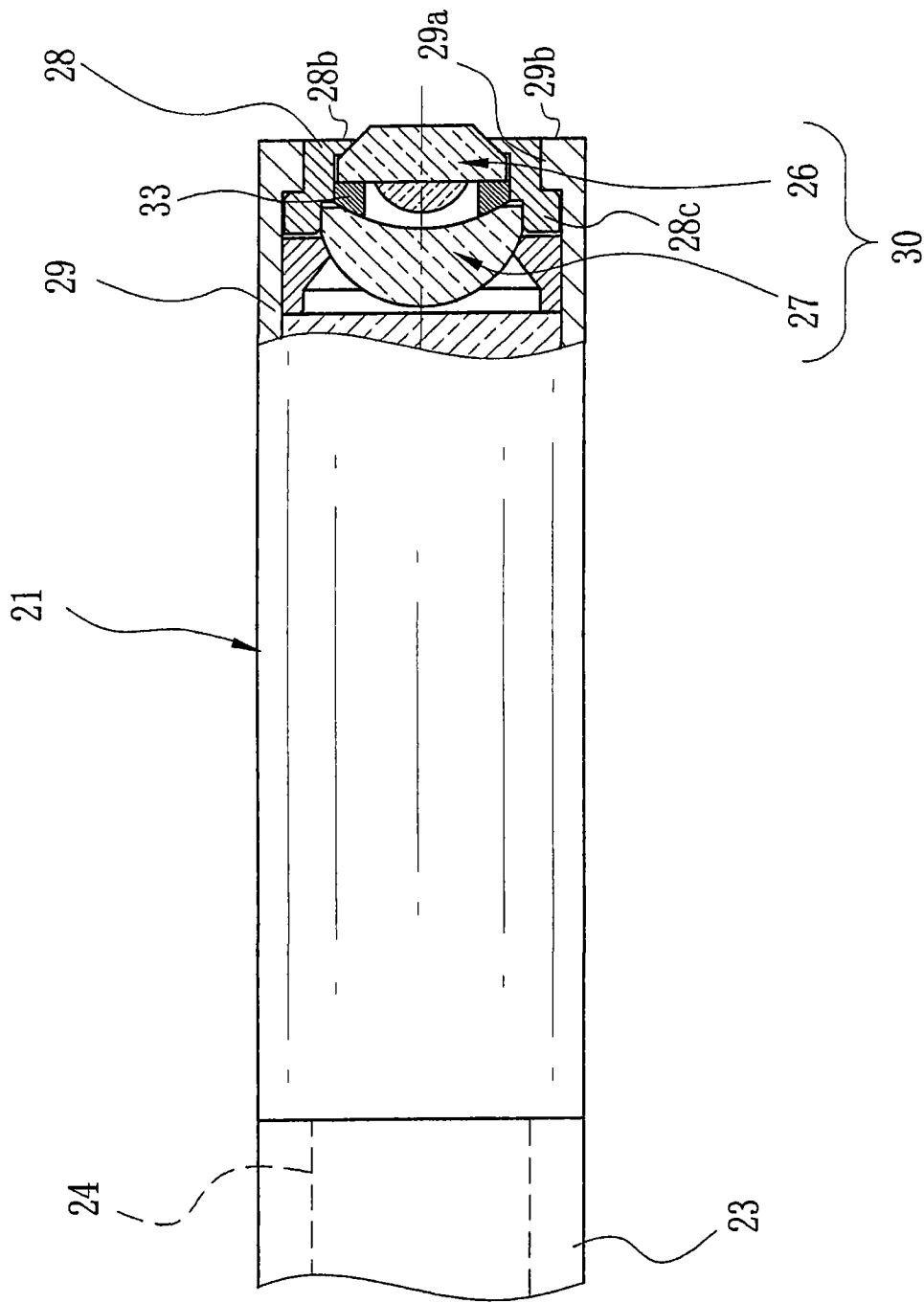


图 2

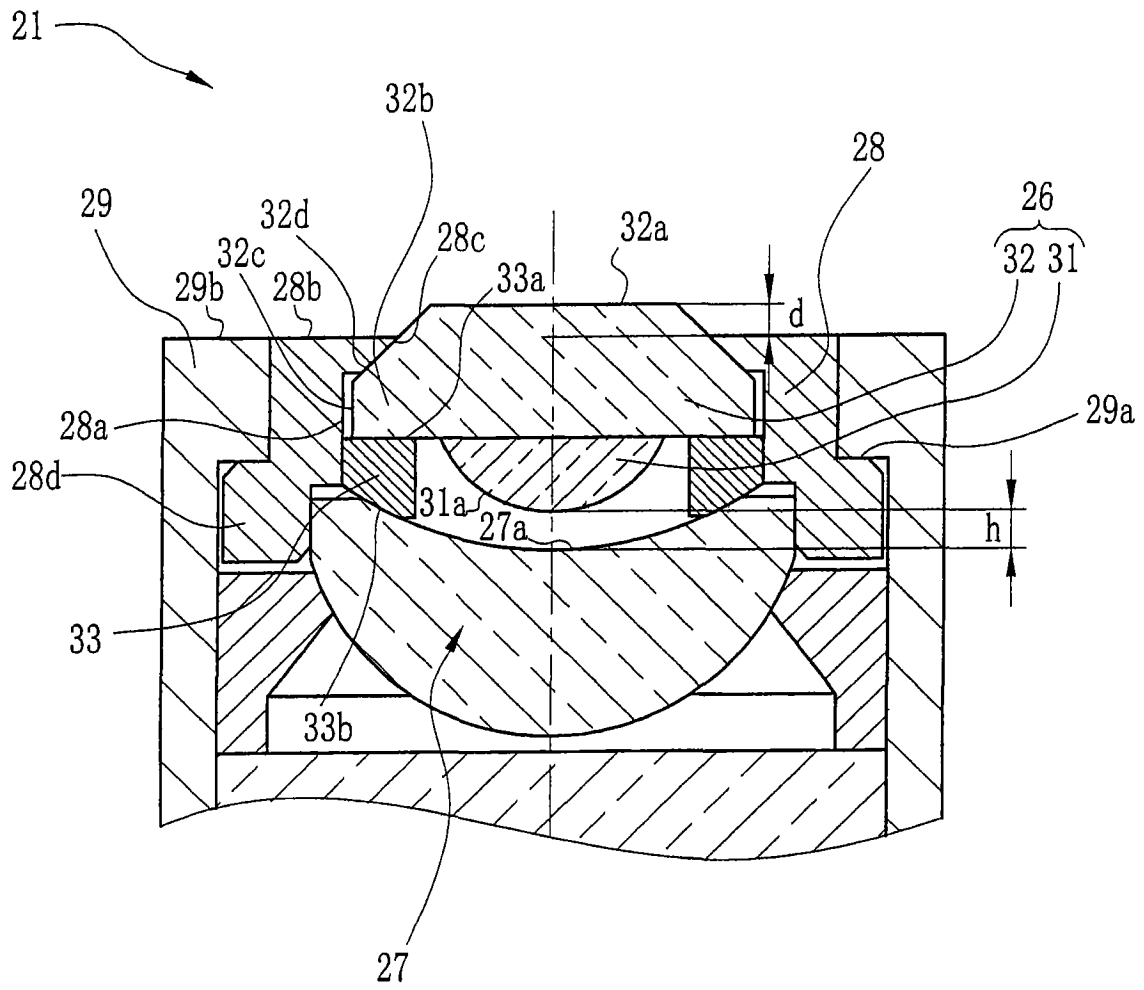


图 3

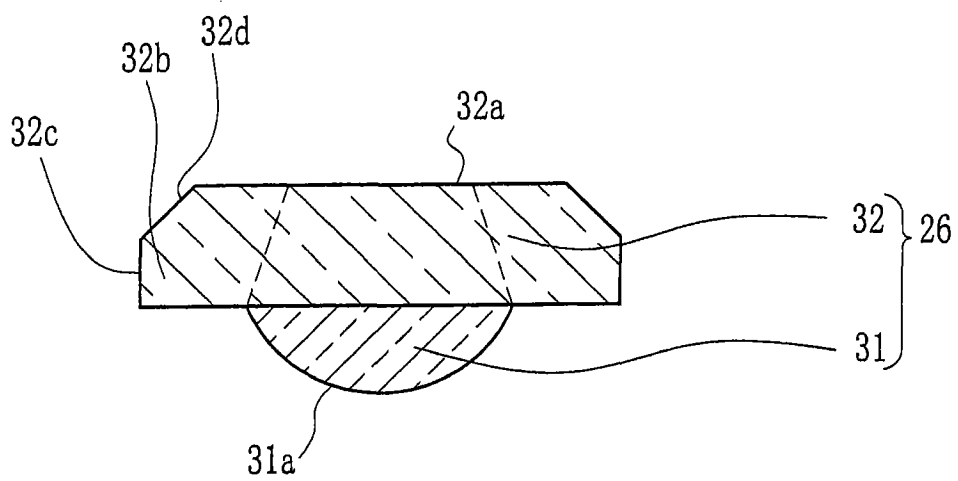


图 4

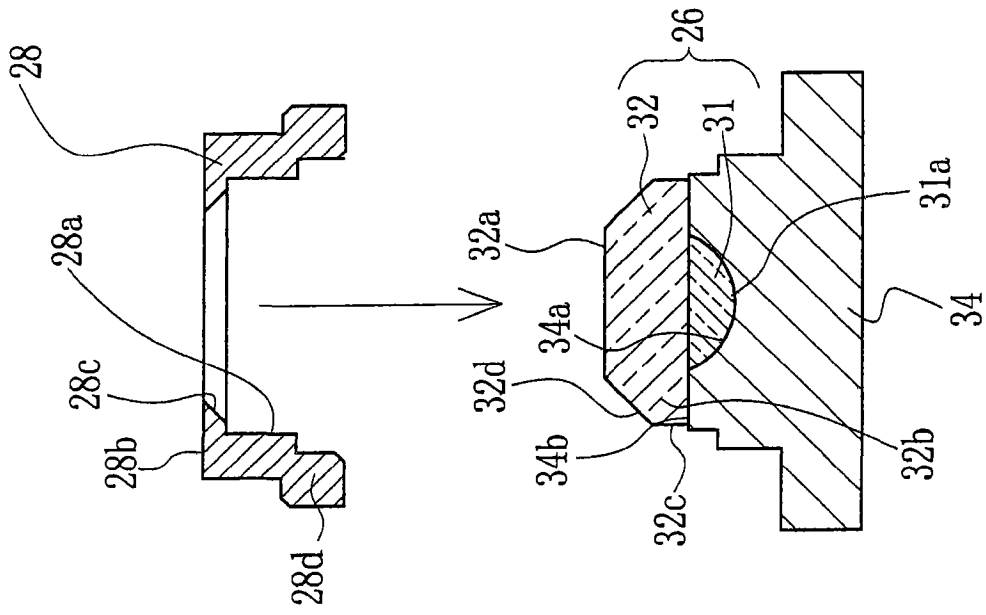


图 5B

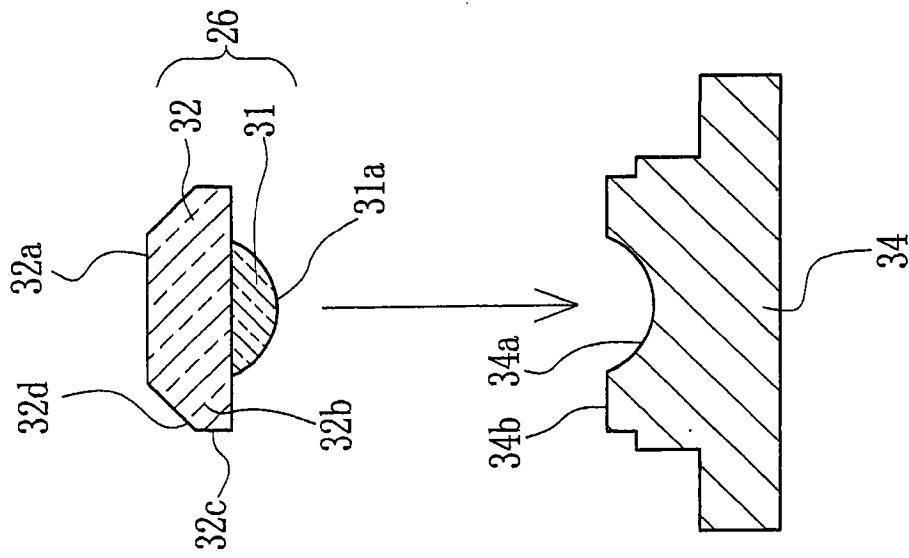


图 5A

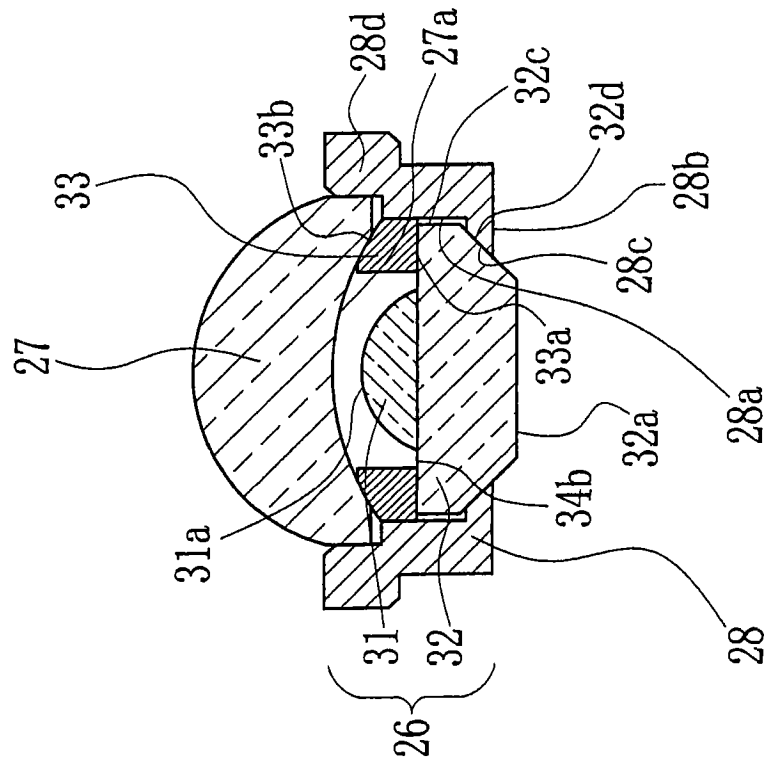


图 6B

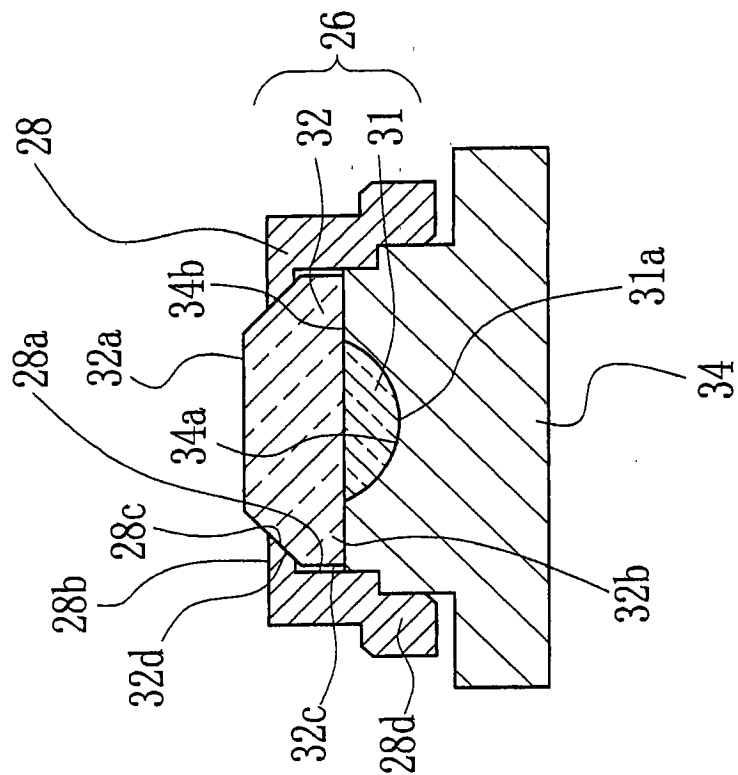


图 6A

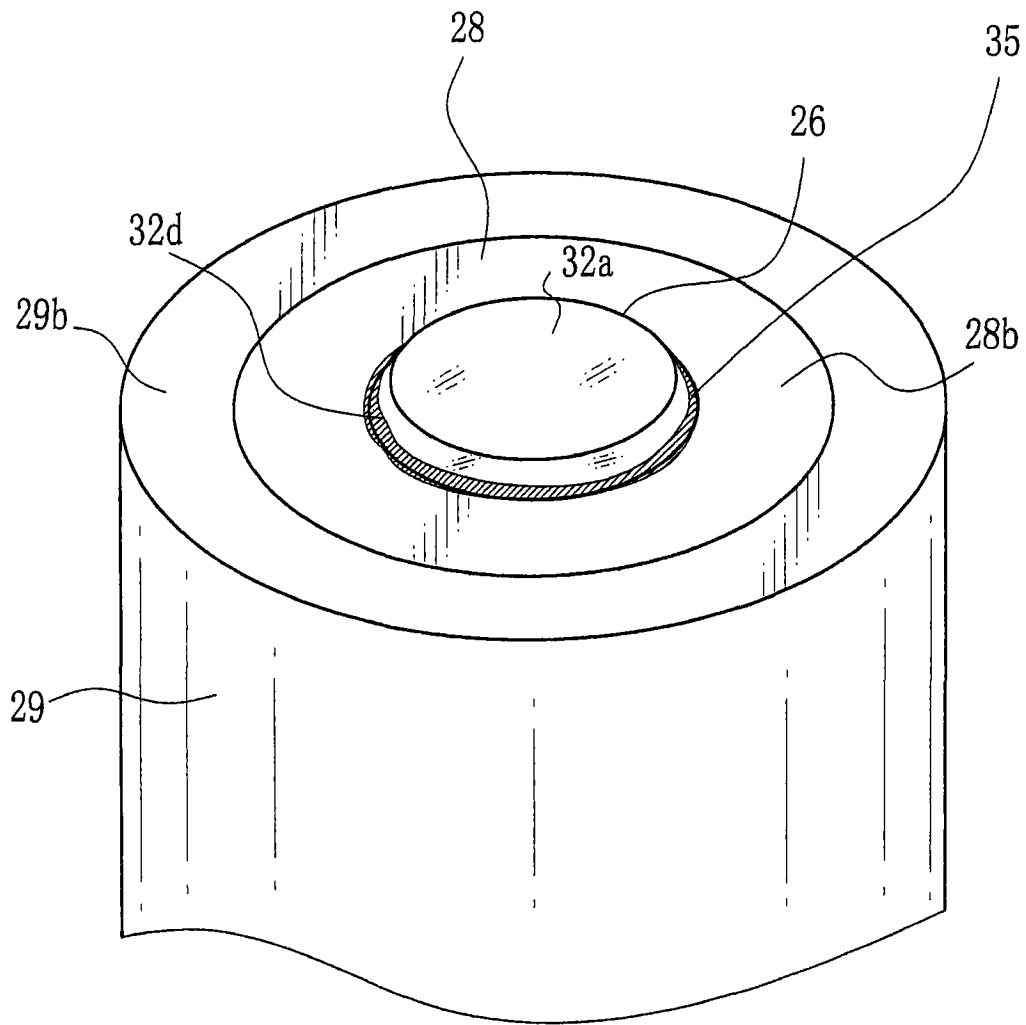
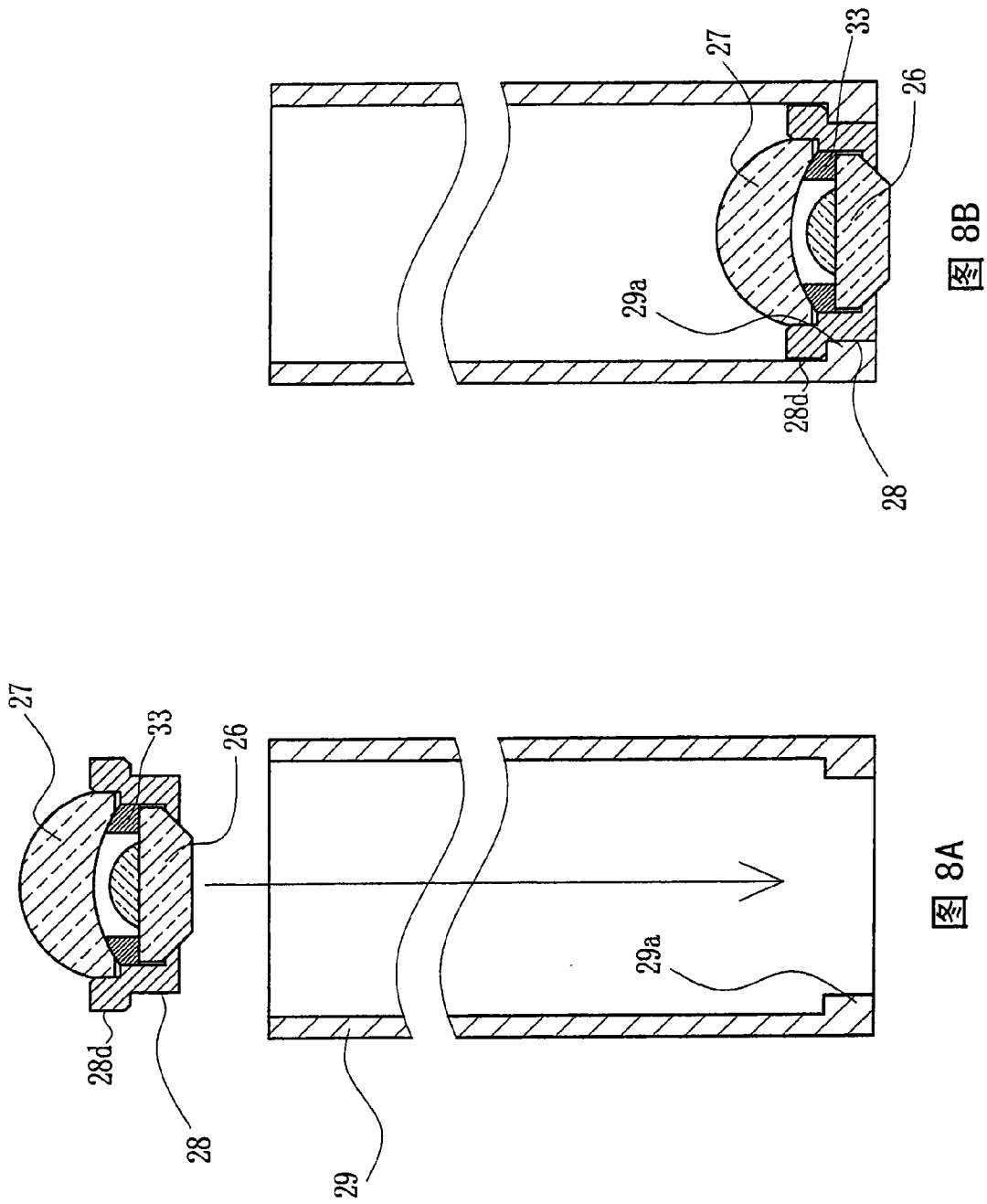


图 7



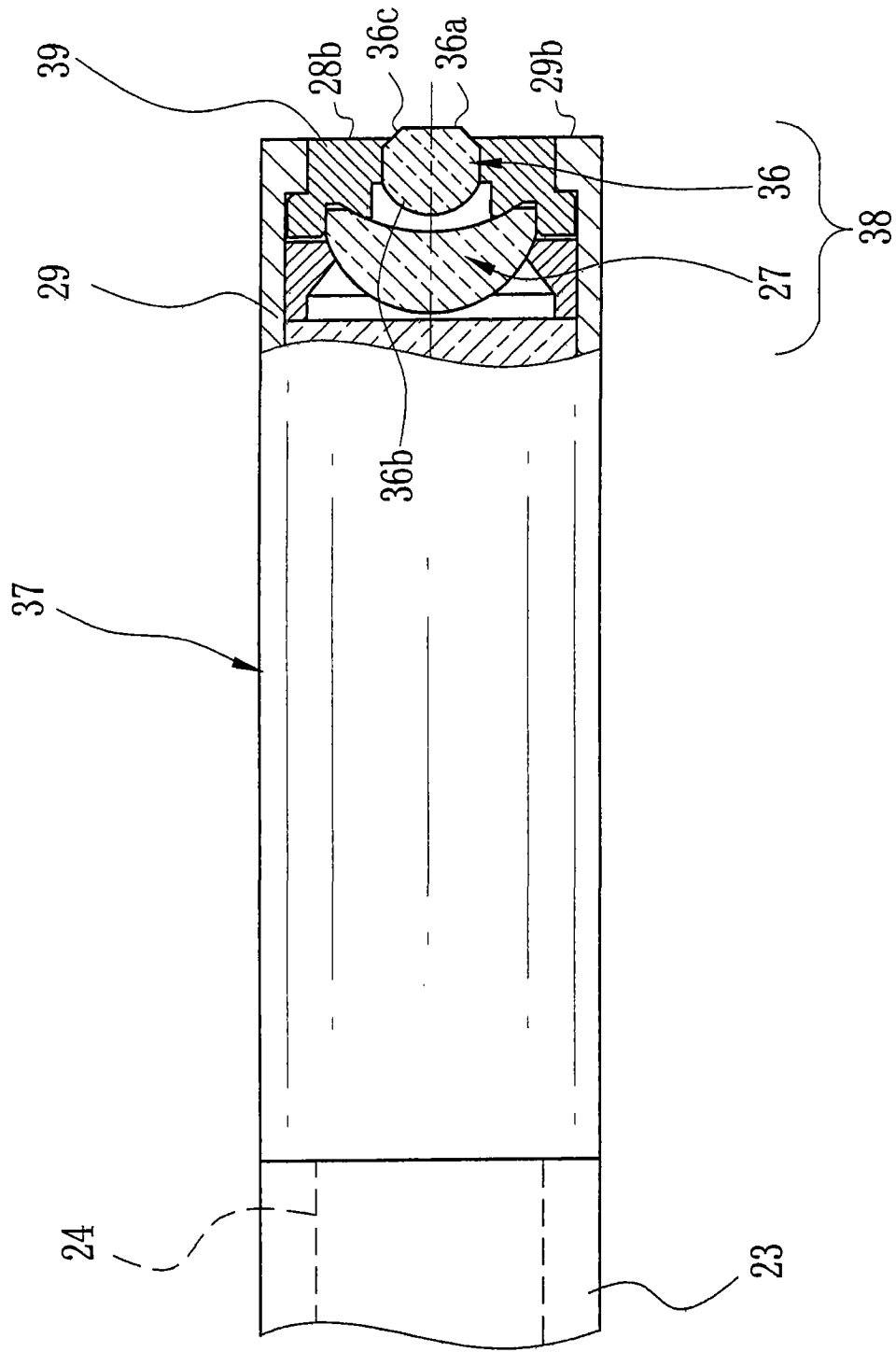


图 9

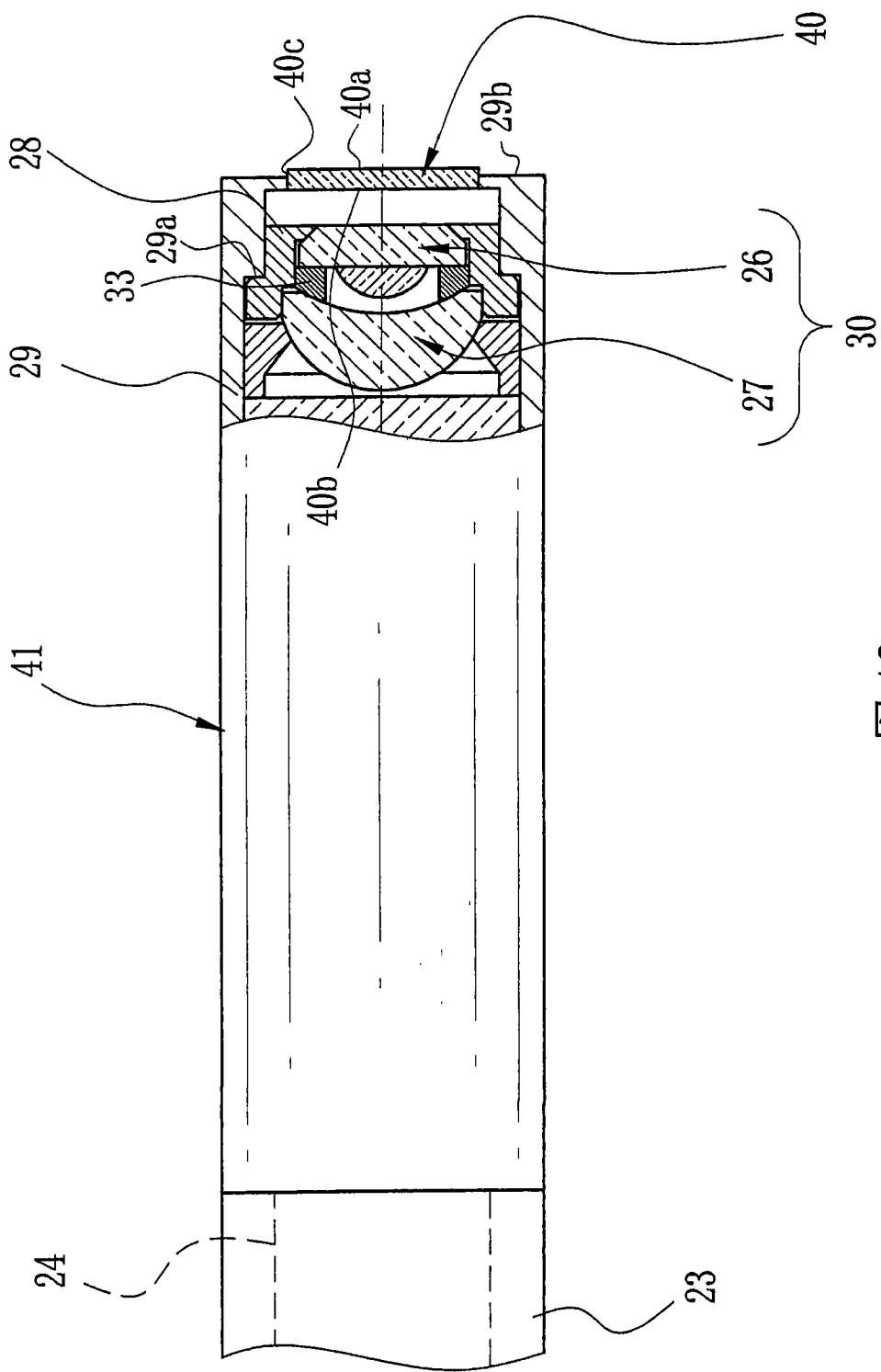


图 10

专利名称(译)	用于探针的光学单元以及光学单元制造方法		
公开(公告)号	<a href="#">CN101543397B</a>	公开(公告)日	2013-03-20
申请号	CN200910203906.2	申请日	2009-03-27
[标]申请(专利权)人(译)	富士胶片株式会社		
申请(专利权)人(译)	富士胶片株式会社		
当前申请(专利权)人(译)	富士胶片株式会社		
[标]发明人	绫目大辅 石井秀一		
发明人	绫目大辅 石井秀一		
IPC分类号	A61B1/04 G02B23/24		
CPC分类号	A61B1/00165 G02B7/025 A61B1/018 G02B23/243 A61B1/0125 G02B23/2476 A61B1/0011 A61B1/00188		
审查员(译)	黄长斌		
优先权	2008085622 2008-03-28 JP		
其他公开文献	CN101543397A		
外部链接	<a href="#">Espacenet</a> <a href="#">SIPO</a>		

摘要(译)

结合内窥镜使用的探针装置包括用于活体成像的共焦激光探针。该探针可通过内窥镜的活检孔道插入，并具有光学单元。具有透镜筒。多个透镜光学元件安装在透镜筒中。上述多个透镜光学元件包括位于目标侧、且与体内目标相对的第一透镜光学元件。随第一透镜光学元件形成光学无效表面，其至少一部分在目标侧从透镜筒的筒端面伸出。优选的，光学无效表面从筒端面伸出的高度差为10-500微米。光学无效表面从筒端面伸出的部分被涂上粘合剂，用于粘附第一透镜光学元件。

