



(12) 发明专利

(10) 授权公告号 CN 101421080 B

(45) 授权公告日 2011. 12. 21

(21) 申请号 200780011738. 6

(22) 申请日 2007. 02. 02

(30) 优先权数据

06101250. 6 2006. 02. 03 EP

(85) PCT申请进入国家阶段日

2008. 10. 06

(86) PCT申请的申请数据

PCT/EP2007/051044 2007. 02. 02

(87) PCT申请的公布数据

WO2007/088206 EN 2007. 08. 09

(73) 专利权人 欧洲原子能共同体由欧洲委员会
代表

地址 比利时布鲁塞尔

(72) 发明人 伊米莉奥·鲁伊斯莫拉莱斯

(74) 专利代理机构 北京市柳沈律师事务所
11105

代理人 魏晓刚

(51) Int. Cl.

B25J 9/04 (2006. 01)

A61B 19/00 (2006. 01)

(56) 对比文件

US 6120433 A, 2000. 09. 19,

US 5351676 A, 1994. 10. 04,

CN 2239238 Y, 1996. 11. 06,

ALI FARAZ, SHAHRAM PAYANDEH. A Robotic Case Study: Optimal Design for Laparoscopic Positioning Stands. 《Proceedings of the 1997 IEEE International Conference on Robotics and Automation》. 1997, 第 1997 卷 1553-1560.

审查员 朱涛

权利要求书 2 页 说明书 22 页 附图 27 页

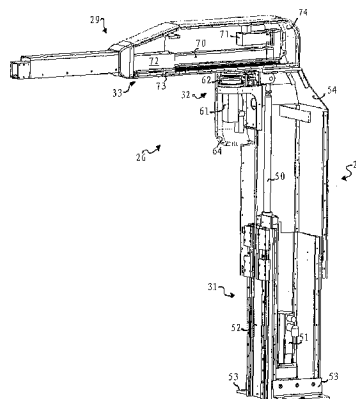
(54) 发明名称

具有柱面坐标类型的操作器臂的医疗机器人系统

(57) 摘要

一种用于实施医疗程序的医疗机器人系统 (10), 该系统包括用于机器人辅助操作医疗器械, 尤其是腹腔镜手术器械 (18) 的机器人操作器 (14)。所述机器人操作器 (14) 包括底部 (24)、具有由底部支撑的基本垂直的部分 (27) 和由垂直部分 (27) 支撑的基本水平的部分 (29) 的操作器臂部 (26)、由操作器的臂部 (26) 支撑的操作器腕部 (28)、以及由操作器腕部支撑并构造用于固持医疗器械的效应器单元 (30)。操作器的臂部 (26) 具有圆柱状 PRP 运动学构造用于定位操作器腕部。更特别地是, PRP 运动学构造具有下列关节顺序: 棱柱 (P) 第一节 (J1) 用于通过沿着基本垂直的轴提供平移自由度而改变垂直部分 (27) 的高度, 转动的 (R) 第二节 (J2) 用于通过绕基本垂直的轴提供旋转自由度而改变垂直部分 (27) 和水平部分 (29) 之间的旋转角度, 以及棱柱 (P) 第三节 (J3) 用于通过沿着基本水平的轴提供

平移自由度而改变水平部分的达到范围。



CN 101421080 B

1. 用于实施医疗手术的医疗机器人系统,包括用于医疗器械(18)的机器人辅助操作的机器人操作器(14),其中所述机器人操作器包括:

底部(24);

操作器的臂部(26),其具有由所述底部支撑的基本垂直的部分(27)和由所述垂直部分支撑的基本水平的部分(29);

由所述操作器的臂部支撑的操作器腕部(28);及

由所述操作器腕部支撑并构造用于固持医疗器械的效应器单元(30);

其特征在于:

所述操作器的臂部(26)具有圆柱状PRP运动学构造,所述PRP运动学构造依次包括且只包括下列三个关节:

棱柱(P)第一关节(J1)用于通过沿着基本垂直的轴提供平移自由度而改变所述垂直部分的高度,

转动的(R)第二关节(J2)用于通过绕基本垂直的轴提供旋转自由度而改变所述垂直部分和所述水平部分之间的旋转角度,以及

棱柱(P)第三关节(J3)用于通过沿着基本水平的轴提供平移自由度而改变水平部分的达到范围。

2. 根据权利要求1所述的医疗机器人系统,其中所述第一(P)关节(J1)具有垂直的线性导向(52)及第一线性作动器(50),用于作动所述第一(P)关节(J1)。

3. 根据权利要求2所述的医疗机器人系统,其中所述第三(P)关节(J3)具有水平线性导向(73)及第二线性作动器(70),用于驱动所述第三(P)关节。

4. 根据权利要求3所述的医疗机器人系统,其中所述水平部分包括围绕所述水平线性导向和所述第二线性作动器的细长罩(74),所述水平部分包括横梁(72),所述横梁(72)在一侧关于所述罩叠缩,而在另一侧支撑所述腕部(28)。

5. 根据权利要求1所述的医疗机器人系统,其中所述臂的所述水平部分(29)具有800mm的最小连结偏移量。

6. 根据权利要求1至5中任一项所述的医疗机器人系统,其中所述第二(R)关节(J2)具有齿轮、耦合到所述齿轮输入级的电动机(61)、及耦合到所述齿轮输出级的绝对位置传感器(65)。

7. 根据权利要求1至5中任一项所述的医疗机器人系统,其中所述操作器腕部(28)包括转动(R)第四关节(J4)及转动(R)第五关节(J5)用于定向所述效应器单元(30)。

8. 根据权利要求7所述的医疗机器人系统,所述第四(R)关节(J4)和所述第二(R)关节(J2)的旋转轴平行。

9. 根据权利要求8所述的医疗机器人系统,其中所述第四(R)关节(J4)的旋转轴与由所述第二(R)关节(J2)的旋转轴和所述第三(P)关节(J3)的平移轴形成的平面共面。

10. 根据权利要求9所述的医疗机器人系统,其中所述第四(R)关节(J4)沿着基本垂直的轴提供旋转自由度用于设置效应器单元(30)的偏航角,并且其中第五(R)关节(J5)沿着基本水平的轴提供旋转自由度用于设置效应器单元(30)的俯仰角。

11. 根据权利要求10所述的医疗机器人系统,其中所述腕部(28)包括连接到所述臂的所述水平部分(29)的支承盘(80)以及基本L形的支撑件(100),所述第四(R)关节(J4)

将所述支撑件的第一水平部分连接到所述支承盘(80),而所述第五(R)关节(J5)将所述支撑件(100)的第二垂直部分连接到所述效应器单元(30)的连接件(32),所述腕部构造为使第四(R)关节和第五(R)关节的旋转轴垂直并且相交于一点。

12. 根据权利要求1至5中任一项所述的医疗机器人系统,其中所述效应器单元(30)包括具有用于将手术器械(18)固持到所述操作器的装置的腹腔镜器械作动器(120;1120)及用于作动固持的手术器械的线性作动机构(400;1400)。

13. 根据权利要求12所述的医疗机器人系统,其中所述操作器腕部(28)包括转动(R)第四关节(J4)及转动(R)第五关节(J5)用于定向所述效应器单元(30),并且所述效应器单元(30)包括主支撑框架(140)用于将所述效应器单元(30)连接到所述腕部(28),及将所述腹腔镜器械作动器(120;1120)连接到所述主支撑框架上的转动(R)第六关节(J6),所述第六(R)关节沿着与固持在腹腔镜器械作动器上的手术器械的纵轴一致的轴提供旋转的自由度,用于设置所述固持的手术器械的滚动角。

14. 根据权利要求13所述的医疗机器人系统,其中所述第六(R)关节(J6)和所述第五(R)关节(J5)的旋转轴互相垂直。

15. 根据权利要求14所述的医疗机器人系统,其中所述操作器的腕部(28)构造为使所述第六(R)关节(J6)和所述第四(R)关节(J4)的旋转轴之间的偏移的距离(05)大约对应于腹腔镜器械作动器(120;1120)在其最大横截面处的直径。

16. 根据权利要求15所述的医疗机器人系统,其中所述效应器单元(30)包括具有6-DOF力/扭矩传感器及重合的6-DOF线性及角度加速度计的传感器组件(122),所述组件将所述腹腔镜器械作动器连接到所述第六(R)关节(J6)。

17. 根据权利要求16所述的医疗机器人系统,其中所述第四(R)关节(J4)、所述第五(R)关节(J5)和/或所述第六(R)关节(J6)具有电动机(81;101;141)、具有耦合到所述电动机的轴上的输入级的齿轮(83;103;143)、耦合到所述齿轮的输出级用于将运动传动到关联的关节的带传动(84;104;144)、耦合到所述带传动上的绝对位置传感器(88;108;148)。

18. 根据权利要求1所述的医疗机器人系统,其中所述底部(24)包括激光距离扫描仪(22),用于检测人员进入所述操作器的工作空间。

19. 根据权利要求1所述的医疗机器人系统,其中所述棱柱(P)第一关节(J1)和所述棱柱(P)第三关节(J3)各自具有关联的制动器及关联的绝对位置传感器。

20. 根据权利要求2所述的医疗机器人系统,其中所述第一线性作动器(50)是滚珠丝杆线性轴。

21. 根据权利要求3所述的医疗机器人系统,其中所述第二线性作动器(70)是滚珠丝杆线性轴。

22. 根据权利要求6所述的医疗机器人系统,其中所述第二(R)关节(J2)的所述齿轮是谐波传动齿轮(62)并且所述电动机(61)是无刷伺服电动机。

23. 根据权利要求17所述的医疗机器人系统,其中所述第四(R)关节(J4)、所述第五(R)关节(J5)和/或所述第六(R)关节(J6)的所述电动机分别是无刷伺服电动机。

具有柱面坐标类型的操作器臂的医疗机器人系统

技术领域

[0001] 本发明涉及医疗设备领域并且更具体地涉及用于实施医疗手术、特别是诸如微创手术的外科手术的医疗机器人系统。

背景技术

[0002] 众所周知,不同于剖腹手术,微创医疗手术具有在诊断或外科手术过程中减少外部组织损伤的优点。该优点产生较短的患者恢复周期、更少的不舒适及有害副作用,以及更少住院费用。目前,在普通外科、泌尿科、妇科及心脏科,由诸如腹腔镜手术的微创技术完成的手术操作的数量有所上涨。

[0003] 然而,一般的微创技术并且特别是腹腔镜手术确实对外科医生实施手术提出了更高的要求。外科医生以不舒适且易疲劳的姿势、有限的视野、受限制的运动自由度及差的触觉感受进行操作。对于这些问题增加了一个事实,即外科医生经常必须每天完成几个连续介入手术,每个介入手术持续例如从 30 分钟到几个小时。尽管有这些困难,由于人口老龄化及医疗领域花费的压力,微创手术的趋势大概将在未来几年显著增加。

[0004] 在腹腔镜手术中,显然要求外科医生的动作与在剖腹手术中一样精确。用在器械入口端的支点、即在患者体内的切口处周围减少到四个自由度的运动灵活性操作长杆器械不会减轻该任务。所需姿势相当容易疲劳并且减少了已被限制的对器械和组织间作用力的感知这一事实尤其会引发并发症。例如,当外科医生站在患者旁边时,他必须举起并保持伸长他的一个手臂以把握在患者另一侧插入的器械。结果,通常 20-30 分钟后外科医生的活动能力衰减了,从而除此之外还出现发抖、缺乏精确性并缺乏触觉感知,导致对患者产生危险。因而,出现了诸如机器人辅助腹腔镜手术的新技术,它们的目标在于提高介入手术的效率、质量及安全性。

[0005] 鉴于上述情况,机器人辅助的腹腔镜手术自从九十年代早期已显著发展。两种代表性的可商业获得的医疗机器人系统为:由加利福尼亚的桑尼维尔市的 Intuitive Surgical 有限公司开发的商标名为“DA VINCI”的手术系统,及最初由加利福尼亚的戈拉塔市的 Computer Motion 有限公司开发的商标名为“ZEUS”的手术系统。除此之外,名为“DA VINCI”的手术系统已被 Mo11 等人公开在 US6659939、US6837883 及其他具有相同受让人的专利文件中。名为“ZEUS”的手术系统已被 Wang 等人公开在 US6102850、US5855583、US5762458、US5515478 及其他属于加利福尼亚的 Goleta 的 Computer Motion 有限公司的专利文件中。

[0006] 使用控制台上的可视反馈,这些远程操作的机器人系统允许从手术室直接或从远处控制手术插入。在其他情形中,消除了外科医生易疲劳的姿势。

[0007] 除了这些机器人系统的高购买和维护费用之外,尤其由于缺少多功能性使他们在医疗机构中的传播和接受受到限制。这两种系统均为心脏手术专门设计,其中拓扑解剖结构恒定,工作空间小,并且因而仅在有限空间内要求精确的器械移动及灵敏性。相应地,这些系统的机械设计不易于适合用于其他手术类型(包括妇科、泌尿科和普通外科),在所述

其他手术类型中,操作空间比心脏手术大,解剖结构拓扑可变(甚至有时不可预测),并且组织和器官的机械性能不同。

[0008] 不考虑这两个特殊系统,医疗机器人系统中操作器的机械设计通常留出足够的空间用于改善多个方面,其中之一是系统的多功能性。

发明内容

[0009] 因此,在此提出的本发明的一个目的在于提供一种用于实施医疗手术的医疗机器人系统,其包括具有改善的运动学构造的机器人操作器。

[0010] 为了实现该目的,提出了一种用于实施医疗手术、尤其腹腔镜手术的医疗机器人系统,包括用于机器人辅助操作医疗器械、尤其是腹腔镜手术器械的机器人操作器,如以下中所提到的。依照本发明一个方面,机器人操作器包括一个底部、具有由底部支撑的基本垂直的部分和由垂直部分支撑的基本水平的部分的操作器臂、由操作器的臂部支撑的操作器腕部以及由操作器腕部支撑并构造用于固持医疗器械的效应器单元。依照本发明另一方面,操作器的臂部具有用于定位操作器腕部的圆柱状 PRP 运动学构造。更特别地是,提到的 PRP 运动学构造依次包括下列三个关节:棱柱(prismatic)(P) 第一关节用于通过沿着基本垂直的方向提供平移自由度而改变垂直部分的高度,转动的(R) 第二关节用于通过绕基本垂直的轴提供旋转自由度而改变垂直部分和水平部分之间的旋转角度,以及棱柱(P) 第三关节用于通过提供沿着基本水平的轴的平移自由度而改变水平部分的达到范围。

[0011] 在下面描述的优势中,操作器臂部的该特定运动学构造能够:

[0012] - 通过单一操作器的臂部减少在患者上方所要求的空间,其中这能够在给定的介入手术中使用数量增多的单独操作器的臂部;

[0013] - 将操作器底部定位离患者一定距离从而在紧急情况下将机器人操作器放在无碍位置(clearance position) 仅仅需要将臂的水平部分转到无阻碍的位置;

[0014] - 便于人员靠近患者并同样靠近手术器械的范围例如为了更换器械;

[0015] - 便于避免臂内的相撞;

[0016] - 在操作器的臂部本身使用最少的关节,即,只有 3 个关节用于提供 3DOF 以定位腕部,因此排除任何多余的关节尤其是被动关节。

[0017] 应当理解 PRP 构造的不同轴布置是可能的。对于当前公开的申请,可认为上面提到的轴布置是最适合的运动学构造。还应当理解,尤其在运动学,作动器(actuator) 要求和机器人控制的方面,PRP 圆柱状机器人构造根本不同于例如在 US5351676 中公开的 PRR 构造或在 US6120433 中公开的 RPP 构造。

[0018] 本领域技术人员还将意识到,在此提到的运动学构造挑战已建立的信念,所述信念为认为 SCARA、即一些类型的 PRR 构造最适合于腹腔镜应用。这种长期建立起来的信念确定在专利和科学文献中,例如在 A. Faraz 和 Sh. Payandeh 于 1997 年 4 月在 1997 年 IEEE Int. Conf. 关于机器人和自动化学报上的论文“A Robotic Case Study:Optimal Design For Laparoscopic Positioning Stands”中;(尤其见段落 2.2)。

[0019] 另外,所建议的运动学构造有助于提高系统的多功能性。换句话说,机器人操作器的这个设计使系统适合用于多种应用,尤其适合用于微创手术,同样也适合用于整形外科或活组织切片检查介入手术、经皮治疗、皮肤切割、超声诊断等。

[0020] 正如将意识到的,公开的机器人系统打破了这一范例,根据该范例 SCARA 运动学构造在医疗机器人系统的特定情况下表现了最适合的选择。使用具有 SCARA 构造的操作器的医疗机器人系统典型的范例为商品名为“ZEUS”的上述系统,例如在 US6102850、US5855583、US5762458 和 US5515478 中公开。

[0021] 至于医疗机器人系统的多功能性,现有医疗机器人系统通常设计用于特定类型的介入手术。例如“DA VINCI”和“ZEUS”系统特别设计用于心脏手术。因此,如上所述,这些系统设计用于特殊的关节器械。此外,由于在心脏介入手术中的有限空间,器械移动通常根据外科医生在这些系统的触觉接口处的命令比例缩减。在普通腹腔镜手术中(包括妇科、泌尿科和普通外科手术),操作空间比心脏手术大,解剖结构拓扑可变(甚至有时不可预知),并且组织和器官的机械特性是不同的。更大的空间意味着更大的器械移动包络且需要 1:1 的移动比例。作为结果,在普通腹腔镜手术中,需要增加的移动动力学以精确地跟随外科医生手的移动。从实验测试中已经发现外科医生的手在小空间产生高速度,并且因此产生相当高的加速度。速度沿着枢轴俯仰(pitch)和偏航(yaw)轴可达到 $100^\circ/s$,及穿刺方向上 200mm/s 。以 1:1 移动比例及在已提到的状况中,上述系统显示了振动、摆动及损失精确性。下面将更详细描述的操作器,设计用于减少这些问题并且从而适合用于普通腹腔镜外科手术的各种介入手术。

[0022] 另外,许多现有系统除了内窥镜的操作器外仅具有两个用于手术器械本身的操作器。这导致由于频繁及复杂的器械更换程序而增加插入时间。在典型的介入手术中,外科医生使用 5-7 个不同种类的工具并经常需要更换它们几十次。通常,器械更换需要 5 到 10 秒,取决于外科医生助手的技能,并且这些更换操作实质地占有了总体插入时间(大约为 10-20%)。许多现有机器人系统还不易于适用于要求三或四个器械入口的传统介入手术。其他系统限制用于通常短时间(约 20 分钟)并且经常不在意机器人系统的费用的诊断介入手术。理想地,机器人手术系统应当模块化并具有管理多至四个器械入口及一个内窥镜入口的能力。关于适当操作器的设计的一个重要的约束是一些入口可以仅仅相隔几厘米,并且各工具可能需要定位为近似平行或者一个在另一个的上面。另外,需要操作器不过分地限制外科医生关于患者身体及入口的视野。尤其由于操作器的臂部的运动学构造,同样由于下面描述的各种其他特征并考虑发明本身,医疗机器人系统尤其解决了上述问题并便于同时使用多个机器人操作器。

[0023] 现存系统的另一个相关的限制涉及缺乏可靠性和不同的操作器之间,操作器和手术室的人员之间以及器械和内窥镜之间避免碰撞的安全装置。然而,任何碰撞都会对病人健康以及手术团队产生严重的危险,因而在机器人手术系统中有效地避免碰撞是具有重要意义的。随着在给定的介入治疗中机器人操作器的增加,这个问题显而易见地变得更为重要。另一方面,由于 PRP 动力学构型,潜在的碰撞危险得到减小,这是因为操作器背自身的障碍得以减小,另一方面,用于碰撞检测及避免的方法得以简化。

[0024] 将会意识到的是,该系统用最少数目的关节提供所需要的灵活性,即仅用 6 个关节提供 6 个自由度。不提供其他多余关节。特别地,不需要具有铰接的器械末端的特殊器械。另外,所有关节是作动关节就是说在机器人操作器中不存在被动或自由旋转关节,借此显著改善了机器人控制。通常在现有系统中使用的用于避免套管应力的多余被动关节的消除,除了别的以外,是通过在第六关节和腹腔镜手术器械作动器之间的接口处提供传感器

组件而实现的。传感器组件的这种布置使力的测量和约束限制不仅在器械尖端的水平而且在套管针的水平。事实上,将发现的另外一个特性,其中腕部和效应器单元关节为全旋转,即在那些部分不提供棱柱关节。

[0025] 在有利的实施例中,其中增加了操作器的刚度,第一 (P) 关节具有垂直的线性导向以及第一线性作动器,优选地为线性滚珠丝杆轴,用于驱动第一 (P) 关节。同样地,第三 (P) 关节有利地具有水平线性导向及第二线性作动器,优选地为线性滚珠丝杆轴,用于驱动第三 (P) 关节。另外,第一及第三关节均优选地具有制动器 (brake) 及分别与其相关的绝对位置传感器。

[0026] 为了保护垂直部分的元件并为了最小化患者上方的垂直部分最前面部分的尺寸,优选地水平部分包括包围水平线性导向及第二线性作动器的细长壳,该水平部分包括横梁,所述横梁在一侧关于所述壳叠缩 (telescope),而在另一侧支撑所述腕部。

[0027] 有利地,第二 (R) 关节具有优选为谐波传动齿轮的齿轮、耦合到齿轮输入级的优选地为无刷伺服电动机的电动机,以及耦合到齿轮输出级的绝对位置传感器。因而获得微型构造,其附加地允许检测第二 (R) 关节上的作动机构的故障。

[0028] 在另一优选实施例中,操作器腕部包括转动的 (R) 第四关节和转动的 (R) 第五关节用于定向效应器单元。因此,操作器的臂部和操作器的腕部一起恰好提供五个可控制自由度。

[0029] 为了保证离患者具有一定便于人员靠近的距离,例如,在紧急情况下,臂的水平部分优选地具有 800mm 的最小连结偏移量,即第二和第四 (R) 关节的旋转轴之间的一定最小距离。应当注意在计算人员畅通通过所需要的偏移量时需考虑底部占用的空间。

[0030] 优选地,第四 (R) 关节和第二 (R) 关节的旋转轴平行。更优选地,第四 (R) 关节的旋转轴与由第二 (R) 关节的旋转轴和第三 (P) 关节的平移轴形成的平面共面。

[0031] 更特别地,在优选的构造中,第四 (R) 关节沿着基本垂直的轴提供旋转自由度用于设置效应器单元的偏航角,并且其中第五 (R) 关节沿着基本水平的轴提供旋转自由度用于设置效应器单元的俯仰角。当然,偏航角同样依赖于第二 (R) 关节的实际构造。因而考虑后者用于通过第四 (R) 关节设置偏航角。结合操作器的臂部的运动学构造,正如下面将变得更显然的,该构造避免操作器奇异性 (singularity) 的问题。在优选实施例中实现简化的逆运动学及改善的灵活性,其中腕部包括连接到臂的水平部分的支承盘、基本 L 形的支撑件、将支撑件的第一水平部分连接到支承盘的第四 (R) 关节以及将支撑件的第二垂直部分连接到效应器单元的连接装置的第五 (R) 关节,所述腕部构造为使第四 (R) 关节和第五 (R) 关节的旋转轴具有交点。

[0032] 对于腹腔镜器械的机器人辅助操作,效应器单元优选包括腹腔镜器械作动器,其具有用于将手术器械装配到操作器及用于作动装配的手术器械的线性作动机构。在腹腔镜器械的随后构造中,优选地效应器单元包括用于将效应器单元连接到腕部的主支撑框架,及将腹腔镜器械作动器连接到主支撑框架的转动的 (R) 第六关节,所述第六 (R) 关节沿着与装配在腹腔镜器械作动器上的手术器械的纵轴一致的轴提供旋转的自由度,用于设置装配的手术器械的滚动角 (roll angle)。在后面的实施例中,优选地第六 (R) 关节和第五 (R) 关节的旋转轴互相垂直。然而同样可想到的是,例如在不同于微创外科手术的机器人系统的应用中,这些轴可以是倾斜的,例如用于避免由于第六和第四 (R) 关节的可能对准而引

起的奇异性优选地,操作器的腕部构造为使第六(R)和第四(R)关节的旋转轴之间的偏移的距离大约对应于腹腔镜器械作动器在其最大横截面处的直径。该实施例允许两个机器人操作器在靠近的切口处操作而碰撞风险减少。

[0033] 为了在外科医生的触摸界面上进行力反馈,效应器单元有利地包括具有6个自由度(DOF)力/扭矩传感器及6DOF加速度计的传感器组件,该组件将腹腔镜器械作动器连接到第六(R)关节。该传感器组件允许测量腹腔镜器械作动器的线性和角度加速度及倾斜度,以及任何由装配的器械施加到患者身体上的力或扭矩。线性和角度加速度计用于补偿对力/扭矩传感器的重力和加速度影响。

[0034] 许多现有医疗机器人系统缺乏力反馈因而使外科医生不能感知施加在患者组织上的力。因此,外科医生只能依赖于他移动的视觉反馈以限制器械在组织中的插入。事实上,在使用机器人用于外科腹腔镜手术时,力反馈明显有利于提高安全性。此外,触觉感受与触诊器官有关,用于使用非内窥镜视域的一个器械固定粘滞性器官,用于施加适当张力至缝合处并避免线断裂,用于检测施加到器官的多余外力并因而停止或限制移动,用于限制施加到套管切口上的力等等。在由B. Kübler, U. Seibold和G. Hirzinger于2004年10月8-9日在德国慕尼黑的Jahrestagung der Deutschen Gesellschaft für Computer-und Roboterassistierte Chirurgie(CURAC)上提出的“Development of actuated and sensor integrated forceps for minimally invasive robotic surgery”;已经介绍了安装在器械尖端的小型化6DOF力/扭矩传感器。这个概念有一些缺点,其中包括增加器械成本、缺乏消毒强度以及在与电动器械一起使用时的EMI防护问题。

[0035] 关于作动器的构造,第四(R)关节、第五(R)关节及/或第六(R)关节有利地具有优选为无刷伺服电动机的电动机、具有耦合到电动机的轴上的输入级的齿轮、耦合到齿轮输出级用于将运动传动到相关的关节的皮带传动及耦合到皮带传动上的绝对位置传感器。该设计使能够检测在传动链的末端处的关节故障。

[0036] 为了检测人员闯入操作器的工作空间,每个机器人操作器的底部优选地包括激光距离扫描仪。

附图说明

[0037] 参考附图,根据对非限制性实施例的下列描述,本发明的上述方面及其他发明方面和目的将变得更显然,其中:

[0038] 图1是用于手术室中普通腹腔镜手术的医疗机器人系统的透视图,其中在患者躺在其上的手术台周围放置了三个机器人操作器;

[0039] 图2是用于具有五个机器人操作器的普通手术腹腔镜的医疗机器人系统的透视图;

[0040] 图3是图1和图2中医疗机器人系统的机器人操作器的透视图,示出主坐标系;

[0041] 图4是部分分解成其主要部分的图3中机器人操作器的透视图;

[0042] 图5是包括关节J1至J6的图3的机器人操作器运动构型的示意图;

[0043] 图6是具有五个机器人操作器的机器人手术系统的顶视图,示出包围操作器元件的2D碰撞检测箱;

[0044] 图7是基于图3的机器人操作器底部的透视图;

- [0045] 图 8 是医疗机器人系统的顶视图,示出基于 2D 激光的检测以检测外科医生助手关于机器人操作器的远近;
- [0046] 图 9 是图 3 中机器人操作器的关节 J1、J2 以及 J3 的内部元件的透视图;
- [0047] 图 10 是图 3 中机器人操作器的关节 J2 的内部元件的透视图;
- [0048] 图 11 是包括关节 J4 和 J5 的操作器腕部的内部元件的第一透视图;
- [0049] 图 12 是包括关节 J4 和 J5 的操作器腕部的内部元件的第二透视图;
- [0050] 图 13 是包括关节 J4 和 J5 的操作器腕部的内部元件的第三透视图;
- [0051] 图 14 是示出图 3 中机器人操作器的效应器单元及将连接到效应器单元的合适器械的透视图;
- [0052] 图 15 是图 14 中效应器单元的主要内部元件的透视图;
- [0053] 图 16 是支点参考系的透视图;
- [0054] 图 17 是器械杆适配器 (ISA) 及相应器械杆的透视图;
- [0055] 图 18 是如图 14 所示的腹腔镜器械作动器 (LIA) 的放大透视图;
- [0056] 图 19 是在图 18 的 LIA 中的驱动组件的透视图;
- [0057] 图 20 是示出图 18 中所示 LIA 的其他内部元件的底部透视图;
- [0058] 图 21 是示出图 18 中所示 LIA 的其他内部元件的上部透视图;
- [0059] 图 22 是示出用于图 18 所示的 LIA 中的耦合机构的透视图;
- [0060] 图 23 是依照图 3 具有变化的操作器腕部的机器人操作器的透视图;
- [0061] 图 24 是用于具有四个依照图 23 的机器人操作器及一个依照图 3 的机器人操作器的普通手术腹腔镜的医疗机器人系统的透视图;
- [0062] 图 25 是用于图 14 所示的效应器单元的腹腔镜器械作动器 (LIA) 的替换实施例的透视图;
- [0063] 图 26 是图 24 中 LIA 的透视图,其中器械杆适配器 (ISA) 的替换实施例连接在 LIA 上;
- [0064] 图 27 是用于图 24 中 LIA 的替换驱动组件的透视图;
- [0065] 图 28 是图 26 所示的 ISA 的另一透视图;
- [0066] 图 29 是如图 26 和图 28 所示的 ISA 的局部分解透视图;
- [0067] 图 30 是具有不同器械连接到适配器上的如图 26 和图 28 所示的 ISA 的另一局部分解透视图。
- [0068] 在这些图中,同样的参考数字记始终用于标识相同部分。

具体实施方式

[0069] 图 1 示出用于普通手术腹腔镜的医疗机器人系统,通常由附图标记 10 标识。覆盖着消毒被单的患者 P 躺在手术台 12 上,围绕手术台 12 布置了多个机器人操作器 14。在图 1 的范例中,医疗机器人系统 10 设置用于骨盆区域的介入手术。外科医生 S 操作手术主控制台 15,而外科医生助手 A 靠近手术台 12 站立,并靠近具有一套适合的腹腔镜器械 18 的盘子 16。机器人操作器 14 设计用于定位并定向效应器单元,其支撑并可能作动各种腹腔镜器械 18。在手术期间,机器人操作器 14 由一个或多个外科医生 S 通过一个或多个连接到控制单元 (未示出) 的手术主控制台 15 远程操作。将会意识到的是,医疗机器人系统 10 为模

块化并且可依照外科介入手术的类型而构造,通常具有上至 5 个操作器且一般最小的构型为 2 个操作器。具有 5 个操作器 14 的医疗机器人系统 10' 的构造例如在图 2 中示出。图 1 中所示的系统 10 装配有位于每个机器人操作器 14 底部的激光测距扫描器 22。激光测距扫描器 22 用于确保手术辅助人员在手术室的安全。图 3 为形成机器人手术系统 10 的一个机械单元的机器人操作器 14 的三维示图。机器人操作器 14 装配在底部 24 上,该底部 24 可连接到手术室地板上并且在未连接时可移动。三个坐标系同样在图 3 中示出,即底部、工具凸缘 (TF) 及腹腔镜器械尖端 (LIT) 坐标系。如图 3 所示,机器人操作器 14 包括操作器的臂部 26 及操作器腕部 28。图 4 中示出机器人操作器 14 的主要部分。臂 26 具有基本垂直部分 27 及基本水平部分 29。臂 26 在垂直部分 27 上的第一端将连接到底部 24,而腕部 28 将连接到臂 26 的第二端,即水平部分 29 的末端。用于适当的腹腔镜器械 18 的效应器单元 30 将连接到腕部 28 的工具凸缘 32。如图 3 中箭头所指示,臂 26 具有三个自由度 (DOF) 而腕部 28 具有两个 DOF。相应地,机器人操作器 14 基本上为 5DOF 的机器人操作器。用于使装配在效应器单元 30 上的腹腔镜器械 18 绕它的纵轴旋转的辅助 DOF 由效应器单元 30 提供。机器人操作器 14 的 DOF 及效应器单元 30 的布置从下面对图 5 的描述将变得更显然。

[0070] 如图 5 的几何模型最佳所示,臂 26 通过为滑移动 (P) 关节 (或直线棱柱关节) 的第一关节 J1 而关节连接到底部 24。第一关节 J1 通过底部连结 L0 连接到底部 24 并沿着基本垂直的轴提供平移 DOF。该第一关节 J1 因而允许垂直定位第一基本垂直的连结 L1 及后续元件相对于底部 24 及连结 L0 连接到后者。换句话说,关节 J1 确定了垂直部分 27 的高度。第二关节 J2 为转动 (R) 关节,将第一连结 L1 连接到臂 26 的第二基本水平的连结 L2。转动关节 J2 的旋转轴基本垂直。关节 J2 允许设置连结 L2 和其在水平面的初始角位置之间的相对角度。第三棱柱滑动 (P) 关节 J3 将连结 L2 连接到第三基本水平的连结 L3。关节 (P) J3 沿着基本水平的轴提供平移自由度并允许通过相对于连结 L2 水平移动连结 L3 而调整臂 26、更精确地为水平部分 29 的臂长或范围。连结 L2 和 L3 连同 (P) 关节 J3 形成机器人操作器 14 的基本水平的可扩展臂 (jib) 或可伸支臂 (boom)。

[0071] 由于两个 (P) 关节和一个 (R) 关节如图 5 所示布置,臂 26 具有一个关于基本垂直的轴可旋转 DOF,并在该处联合两个沿着两个垂直轴的平移 DOF。相应地,机器人操作器 14 的臂 26 具有圆柱状构造,即操作器 14 的运动构型属于 PRP (移动-转动-移动) 型圆柱状机器人的分类。更精确地,在前三个 J1、J2 及 J3 中的每个关节各自符合圆柱坐标 (z, ρ, r) : z 为海拔 (或高度) 坐标, ρ 为旋转 (或方位) 坐标,而 r 为径向伸长 (或径向) 坐标。

[0072] 图 5 进一步示出,腕部 28 包括两个转动关节 J4、J5,而效应器单元 30 包括一个转动关节 J6。转动关节 J2、J4、J5、J6 各自确定连接到效应器单元 30 的适当的腹腔镜器械 18 的方向。转动关节 J4 将连结 L3 连接到连结 L4 并允许连结 L4 与后续部分绕平行于关节 J2 的旋转轴的基本垂直轴旋转。因此,转动关节 J4 允许与关节 J2 的实际设置结合设置效应器单元 30 的偏航角。应当注意转动关节 J4 的旋转轴与转动关节 J2 的旋转轴及棱柱关节 J3 的平移轴形成的面共面。转动关节 J5 将连结 L4 连接到工具凸缘 32 并允许沿着垂直于关节 J4 的旋转轴的基本水平的轴旋转工具凸缘 32 及后继部分。因此,转动关节 J5 允许设置效应器单元 30 的俯仰角。效应器单元 30 通过连结 L5 连接到工具凸缘 32。转动关节 J6 的旋转轴基本垂直于关节 J5 的旋转轴并将连结 L5 连接到连结 L6。转动关节 J6 的旋转轴与连结 L6 对齐并确定连结 L6 关于它初始角位置的相对角。适当的腹腔镜器械 18 连接到

连结 L6。由连结 L7 表示的器械 18 与连结 L6 对齐。连结 L7 的端点表示器械尖端 17。

[0073] 操作器 26 的圆柱状 PRP 运动构型具有多种的优点,其中:

[0074] 操作器结构在手术台上占用相对小的容纳空间;

[0075] 这一事实:操作器底部离手术台足够远(由于水平部分 29 的最小连结偏移量为 800mm)以有利于外科医生接近手术台以及患者从手术台或向手术台转移;

[0076] 简单且快速的操作器内的碰撞检测计算。

[0077] 通过下面的段落,这些及其他方面将变得更显然。机器人操作器的臂部 26 的所选 PRP 运动构型带来的优势在于简化多个操作器 14 之间的碰撞检测的计算,所述多个操作器 14 具有交叉空间地布置在手术台 12 的周围(图 1 和 2)。由于圆柱状构造,机器人操作器 14 在二维(2-D)水平面上可近似于简单平面几何形状。如图 6 最佳所示,臂 26 的机械连结可由矩形包络,该矩形具有各自对应于 $(J3+L2+L3)$ 及对应于 $J2$ 的可变长度及方向;矩形包络的宽度由机械连结几何形状加上由,其例如取决于使机器人从最高速度减速至停止的所需空间加上安全阈值来决定的边缘余量。矩形包络的每个侧边的边缘余量可依照移动的方向及速度动态改变大小,例如,包络侧方向上的速度越高,该包络侧的边缘余量越大。腕部 28 近似为矩形,其包络连结 L4 的主体及部分连结 L5,并具有由关节 $J4$ 的当前角位置给定的可变平面方向。相似地,效应器单元 30 可近似于矩形,其包络它在 2-D 水平面上的投影,其中投影角对应于关节 $J5$ 的当前角位置。相同的原理应用到连接在效应器单元 30 的器械 18 的杆上。这种简单几何二维结构允许建立用于基于它们的线交叉的碰撞检测的简单且高效的算法。在第一阶段,碰撞检测方法包括检测在 2-D 水平投影中的碰撞。只有当这些 2-D 图中任一个与来自不同的机器人操作器 14 的图冲突时,那么随后通过包括第三维度核实出真正碰撞的实际风险。将会意识到的是,因此仅仅是机器人操作器 14 的相关部分的交叉侧需要执行 3-D 计算。在这种简化的 3-D 计算中,例如以三角基模型包络相关部分。作为结果,可容易地实现快速交叉检测的运算,例如,那些在由 Moller 发表在 1997 年的 *Journal of Graphics Tools*, 2(2) 上的“A Fast Triangle-Triangle Intersection Test”重所建议的。在实践中,器械 18 的杆之间的碰撞检测尤其与保护内窥镜免受电动器械的伤害相关。

[0078] 为了获得机器人操作器 14 之间碰撞检测的精确结果,在手术室中定位机器人操作器 14 之后,通过校准程序确定所有机器人操作器 14 关于共同参考坐标系的位置和方向。从功能性的角度来看,在碰撞风险检测后,控制系统必须中断相关的操作器 14 并且通过主控制台 15 上的适当显示信息和/或排斥力反馈警告外科医生 S。然后外科医生 S 可通过在安全方向上远程操作操作器中的一个而简单地实现恢复。在进一步改进中,通过使用具有用于诸如臂 26、腕部 28、效应器单元 30 和/或器械 18 的部分的组中每个的不同边缘余量的至少两个包络而实现几个碰撞安全级别。使用更突出的包络检测碰撞风险后,外科医生 S 命令的在碰撞方向上的移动在边缘余量区域中的穿刺功能急速按比例减小。

[0079] 关于臂 26 构造的另一个优点是关于提高结合在关节 $J1$ 、 $J2$ 、 $J3$ 上的作动器的可控性。当与其他类的机器人(例如球形或关节机器人)相比时,并且作为臂构造的结果,由于 $J1$ 、 $J2$ 、 $J3$ 和 $J4$ 不承受变化的重力负载并且由于 $J1$ 、 $J3$ 和 $J5$ 不具有变化的惯性负载,这些作动器的控制得到改善。这能简化地优化控制循环(例如具有前馈的 PID)并实现例如仅少数电动机编码器计数的非常低的位置动态循迹误差。除了已述的优势,机械设计应当考虑连结 L2 和 L3 使用刚性但重量轻的结构以在关节 $J1$ 和/或 $J2$ 进行突然移动时限制它们

的偏转和摆动。

[0080] 应当注意机器人操作器 14 的几何形状的另外两个优势。第一,操作器底部 24 位于离手术台 12 足够远的地方(例如至少 600mm 远)并且臂 26 设计为使其可用手绕关节 J2 转动(其中制动器释放)到停止位,外科医生 S 可容易并快速接近手术台 12 用于诸如注气、解剖器官移除、最终缝合等的手动任务。另外,可迅速将患者 P 转移到手术台 12 上或者从其上面移走。第二,与 SCARA 几何形状相比其用于例如现有的商品名为 ZEUS 的操作器的臂部中、具有连接两个长度相似的共面连结以达到一定的水平位置的肘部旋转关节,操作器 14 的圆柱状构造具有单一径向伸长关节 J3,其相当大程度地减少将腕部 28 放置在患者 P 身体上方所需的空空间。如图 2 所示,如果腕部和效应器单元的尺寸足够小,即在患者身体上方的可利用空间占用足够的包含空间,那么该特征允许将五个操作器 14 和更多的操作器定位在手术台 12 上。

[0081] 下面的段落将参考图 7-15 对机器人操作器 14 的结构进行更详细的描述。

[0082] 图 7 示出底部 24 的几个特征。底部 24 包括主底盘 40 并且通过安装在主盘 40 的角落处的开口中的四个轮子 42 布置成可移动结构。每个轮子 42 装在壳 43 中,该壳 43 具有一个开口,用于作为拔出或缩回轮子 42 的柄的通路。当轮子 42 缩回时,底部 24 通过轮子 42 的衬垫支撑(未示出)稳定地安置在手术室地板上。拔出轮子 42 后,包括机器人操作器 14 的底部 24 可由手移动。在不同的设计中,底部 24 可装配在可移动或固定的线性轨轴上或者装配在设计用于支撑几个底部 24 及关联的操作器 14 的手推车上。主底盘 40 设计为使其在需要时可固定在地板上,例如通过使用孔 44 进行螺纹连接,以便于向机器人操作器 14 提供附加稳定性。机器人操作器 14 通过螺纹孔 45 中的螺钉连接到底部 24。在底盘 40 中,加工了几个高精度孔 46。这些孔 46 用于支撑光学校准反射器,其用于通过光学测量系统确定底部 24 的位置和方向,所述光学测量系统如由 R. Bernhardt 及 S. Albright 于 1993 年在 ed. Chapman&Hall 上发表的“Robot calibration”中所描述。应当注意机器人操作器 14 在工厂装配过程中校准以便于精确地确定其几何学模式。此外底部包括外壳 48,用于供电及伺服驱动无刷电动机、信号调节装置、用于安装有臂传感器的局部处理装置及通向远程系统控制单元的通信通道。如图 1 所示并且最佳参见图 8,2D 激光测距扫描器 22 安装在底部 24 上,更精确地安装在外壳 48 上,以在连结 L2 和 L3 周围的安全周界内进行例如助手 A 的进入检测。

[0083] 应当注意通常在医疗机器人系统 10 中使用两种不同类型的机器人操作器 14。尽管两种类型的机器人操作器 14 基本具有相同几何形状及运动学 PRP 构造的臂 26,第一种类型优选地特别布置为操作用于可视化的内窥镜而第二种类型布置为操作用于手术本身的任何不同种类的适合的腹腔镜器械 18。对于腹腔镜手术,通常使用一个第一种类型的机器人操作器 14,而使用几个第二种类型的机器人操作器 14。在医疗机器人系统 10 中,这两种类型的机器人操作器 14 之间的主要区别在于:

[0084] 由于关节 J3 要求绕它的入口 360° 旋转(通常为了检测的目的),关节 J3 的行程比内窥镜操作器(大约 750mm)长。

[0085] 由于关节 J4 要求绕它的入口 360° 旋转,关节 J4 的行程对于内窥镜操作器是无限的。这通过使用 J4 轴上的信号收集器而实现。

[0086] 内窥镜操作器不需要关节 J6,即内窥镜可直接连接到关节 J5 上。

[0087] 内窥镜操作器的效应器单元 30 通常包括内窥镜及力 / 扭矩传感器以检测外力。

[0088] 由于仅仅需要定位内窥镜的能力,对于内窥镜操作器来说所有关节对速度 / 加速度的要求至少降低 60%。

[0089] 考虑到这些差别,本描述的重点在于第二种类型的机器人操作器 14,因为后者具有更严格的设计要求。

[0090] 下面参考图 9 给出关于操作器的臂部 26 的关节 J1 至 J3,包括它们各自的作动器的构造细节。

[0091] 如相关的线性作动器,用于臂升高的 (P) 关节 J1 包括滚珠丝杆线性轴 50 (例如由德国奥芬堡 & 英国普尔的 Parker Hannifin、Electromechanical Division 生产的 ET 系列的合适型号)。滚珠丝杆线性轴 50 由装配有增量电动机位置编码器及制动器的无刷伺服电动机 51 驱动。线性轴 50 另外还提供有位于输出级的额外的绝对线性位置传感器 (未示出),限位开关和机械行程端缓冲器 (未示出)。垂直线性导向 52 操作地与线性轴 50 关联从而保证轴线性及扭矩强度。线性轴 50 连接到托架 53 上用于将臂 26 装配在底部 24 上。引导信号及电线进入关节 J1 的壳内的垂直电缆通道中 (未示出)。如图 3 最佳所示,外壳 54 包围棱柱 (P) 关节 J1 的元件。可注意到关于关节 J1 的作动器组件,设置电动机 / 负载的减速比率从而使得在电动机制动器未接合或当伺服电动机 51 不供电时阻止水平部分 29 的不希望的下降。此外,紧急停止按钮 (未示出) 设置在外壳 54 上,其用于在紧急时停止所有机器人关节的运动。如图 9 所示,操作器的臂部 26 的前述元件组成它基本垂直的部分 27。

[0092] 图 9 还示出形成臂 26 的肩关节的 (R) 关节 J2。如图 10 最佳所示,关节 J2 包括与 Harmonic Drive® 型齿轮 62 同轴的无刷伺服电动机 61 组件以驱动负载。所述无刷电动机 61 装配有位置编码器及故障安全制动器。另外,作动器组件包括另一个由连接到齿轮 62 的输出级的带 66 驱动的绝对旋转位置传感器 65,以及机械行程终端缓冲器和限位开关 (未示出)。按键开关 (未示出) 设置在壳 64 上,这允许在关节 J2、J3、J4、J5 和 J6 各自的电动机停止供电时释放它们的制动器。这允许用手将臂 26 及效应器单元 30 移动进入停止位。来自下游关节 J3-J6 及效应器单元 30 的信号及电力电缆通过在壳 64 内通过的柔性电缆导管 (未示出) 从 J3 引到 J1。可选地,可例如通过合适的齿轮和电动机组件的空心轴引导这种电缆。

[0093] 图 9 还示出包括 (P) 关节 J3 的臂 26 的水平部分 29 的设计,所述 (P) 关节 J3 用于设置径向延伸,即水平部分 29 的范围。关节 J3 包括例如滚珠丝杆线性轴的线性圆柱轴 70,作为关联的线性作动器。例如,由前述的公司生产的 ET 型号作动器,由装配有电动机位置编码器的无刷伺服电动机 71 驱动并且使用故障安全制动器。线性圆柱轴 70 的杆移动构造为矩形管并装配在线性导向 73 的台车上的横梁 72。这种结构允许减少线性偏转。线性圆柱轴 70 在输出级附加地提供其他绝对线性位置传感器,提供限位开关和行程终止机械缓冲器 (未示出)。信号和电线引导进入水平放置的电缆链。罩 74 固定在形成第二连结 L2 的部分并包围 (P) 关节 J3 的元件,尤其是线性作动器 70 和线性导向 73。如图 9 所示,形成连结 L3 部分的横梁 72 构造用于分别伸缩进出罩 74。因此臂 26 提供缩小到极端的水平部分 29,其仅需要有限量的患者 P 上方空间。另外,优选地在罩 74 的后上方提供灯以可视地指示供电及驱动状态。

[0094] 下面通过参考图 11-13 将具体的描述腕部 28、尤其是关节 J4 和 J5 的构造。

[0095] 图 11-13 所示的 (R) 关节 J4 的机械和作动设计包括支承盘 80, 其上垂直装配有无刷伺服电动机 81。该伺服电动机 81 在电动机轴上提供有位置编码器 82 及霍尔传感器。作为伺服电动机 81, 例如使用瑞士 Sachseln 的 MAXON MOTOR A. G. 的 EC 电动机系列的适合型号。(R) 关节 J4 还包括传动机构, 通过耦合在伺服电动机 81 的齿轮 83 和通过传动带 84 及带轮 85 系统以驱动耦合在连接凸缘 87 上的负载轴带轮 86。附加的绝对单圈传感器 88 连接到带轮 89 上, 其同样由传动带 84 驱动并连接到支承盘 80 的底侧。为了容易将电缆从 J5 引到 J4, 包括负载轴带轮 86 及连接凸缘 87 的组件, 具有空心轴及连接凸缘 87 上的侧窗。支承盘 80 通过两个安装盘 90 牢固地连接在横梁 72 上。如图 14 所示, 壳 92 用于保护关节 J4 的部分。壳内, 来自效应器单元 30、关节 J5 和 J4 的的电缆提供有连接器以为了维护的目的使腕部 28 可分离。紧急停止按钮提供在关节 J4 的壳 92 上。故障安全制动器优选地装配在伺服电动机 81 的轴上。为了减少侧向偏移 01, 其在多机器人的构型中可构成一个限制因素, 电动机可同样与负载轴带轮 86 及传感器 88 的轴对齐。在这种情况下, 支承盘 80 优选地具有围绕负载轴带轮 86 的圆形边界。

[0096] (R) 关节 J5 的机械和作动设计同样在图 11-13 中更详细地示出。基本 L 形的支撑件 100 将关节 J5 连结到关节 J4, 其中水平部分连接到关节 J4 而垂直部分作为关节 J5 的固定框架。其包括例如为 MAXON MOTOR A. G. 的合适的 EC 型号的无刷伺服电动机 101, 在电动机轴上具有位置编码器 102 及霍尔传感器。如图 13 所示, 伺服电动机 101 横向装配在支撑件 100 上。如图 12 和 13 所示, (R) 关节 J5 进一步包括传动机构, 通过耦合在电动机 101 上的齿轮 103 及通过传动带 104 以及带轮 105 系统以驱动负载轴带轮 106。附加绝对单圈传感器 108 连接在带轮 109 上, 带轮 109 同样由传动带 104 驱动, 并连接在支撑件 100 的内侧。为了易于将电缆从效应器单元 30 引到关节 J4 上, 包括多个特征。具有支撑件 100 中提供两个孔 110 和 112、带轮 106 及工具凸缘 32 中的中空的中心通道 114、及用于带轮 106 的电缆引导支撑件 116。L 形支撑件 100 具有侧面加固件以提供用于通过工具凸缘 32 支撑效应器单元 30 的坚固结构。如果需要, (R) 关节 J5 优选地包括限位开关及故障安全制动器 (未示出)。当提供的时候, 后者优选地装配在由传动带 104 驱动的带轮上从而减少侧向偏移 02, 其可在多机器人构型中制定限制因素。

[0097] 图 14 和 15 示出效应器单元 30, 设计用于连接到关节 J5 的工具凸缘 32, 具有三个主要部分: 腹腔镜器械作动器 120、包括 6DOF 力 / 扭矩传感器及 6DOF 线性 / 角度加速度计的传感器组件 122, 以及用于关节 J6 的壳 124。关节 J6 连接到传感器组件 122。腹腔镜器械作动器 120 提供有用于将适合的腹腔镜器械 18 装配到机器人操作器 14 上的底座 130。为了缓和, 腹腔镜器械作动器 120 和包括力、扭矩及加速度测量传感器的传感器组件 122 分别由首写字母的缩写 LIA 和 FTAS 表示。效应器单元 30 的元件排列成这样的方式, 关节 J6 使适合的腹腔镜器械 18 绕后者的对称纵轴旋转, 从而该轴与 FTAS122 的法向 (normal) Z 轴一致。选择效应器单元 30 相对于 (R) 关节 J5 的旋转轴的位置位于效应器单元 30 的平衡点从而当关节 J5 停止或不供能时防止发生倾斜。因此, 连接到腕部 28 的效应器单元 30 的主支撑框架 140, 构造为使组装的效应器单元 30 在 (R) 关节 J5 的旋转轴上平衡。对关节 J5 的电动机 / 负载的减速比率同样对倾斜产生阻力作用。

[0098] 图 15 示出关节 J6 的构造。在主支撑框架 140 (将连接到工具凸缘 32) 上装配具

有增量编码器 142 及齿轮组件 143 的无刷电动机 141。连接到电动机 141 上的电动机带轮 145 通过带 144 耦合到负载带轮 146。负载带轮 146 提供关节 J6 的旋转 DOF。附加的绝对位置传感器 148 装配在负载带轮 146 的轴上,与 (R) 关节 J6 的轴一致。位置编码器 148 具有用于传递 LIA120 及 FTAS122 的信号和供电线到“滑环”或滑动接触型的旋转收集器 150 的中空轴。滑环 150 使关节 J6 能进行无限轴旋转。负载带轮 146 通过连接凸缘 152 连接到 FTAS122。用于 LIA120 及 FTAS122 的供电和信号线的电缆通过连接凸缘 152 中的中空通道引导进入壳 124 内。将会意识到的是,机器人操作器 14 作为整体提供有内部通道中以确保例如关节 J1-J6 和诸如 LIA120 和 FTAS122 的效应器单元 30 元件的所有信号和电线的受保护引导。在又一改进(未示出)中,关节 J6 构造实现下面两个更改:第一,通过将电动机-齿轮-带轮组件 141、143、144、145 定位成与图 15 所示的方向成 -90 度而减少偏移 03。第二,通过配置电动机-齿轮组件 141、143 以定位更靠近 LIA120 而减少偏移 04。

[0099] 将会意识到的是,在当前实施例关节 J4、J5 及 J6 的旋转轴相交在空间的同一点。因此消除了连结 L5 产生的潜在偏移。

[0100] 如图 23 和图 24 所示,替代设计无论如何都由于连结 L5 而存在偏移 05,例如,以便于防止两个适当的腹腔镜器械 18 插入到靠近布置的套管针(入口 20)时提高可操作性。例如,图 23 和 24 示出的特殊设计提供具有由于连结 L5 引起的负偏移 05 的修改的操作器腕部 28'。该负偏移 05 允许将第一机器人操作器 14 的效应器单元 30 放置在第二机器人操作器 14 的效应器单元 30 上方而腕部 28' 之间没有冲突。然而这种修改的构造要求关节 J3 具有增加的延伸及关节 J2、J3 和 J4 具有更高的速度与加速度能力。正如从图 24 所意识到的,腕部 28' 的构造有利于在多个靠近布置的入口 20(套管针 200)处操作。应当理解如图 23 所示的 J6 和 J4 旋转轴之间的偏移 05 的优选值大约为 LIA120 在其最大横截面处的直径。

[0101] 关于机器人操作器 14 和它的元件的设计的一些其他方面和优点将在下面具体介绍。

[0102] 关于用于腕部 28 和效应器单元 30 的传动和电动机的所述构造,同样可使用其他构造,例如,作为传动手段的电缆和带轮或具有扭矩电动机的小型齿轮-电动机-制动器组件。然而作为传动手段的电缆和带轮更难实施及维护,同时基于扭矩电动机的组件通常不那么紧凑。为了所述系统的安全,选择伺服作动器具有“动态制动器”功能以在紧急停止的情况下允许停止电动机 51、61、71、81、101、141。机器人操作器 14 的外壳由适合的可清洁塑料材料制成并可能部分为铝,但所有外部传导部分连接到电性地。所有内部元件屏蔽关于接收和发射的 EMI。关于手术室中的消毒,通常使用无菌塑料袋完全覆盖机器人操作器 14,即从效应器单元 30 到底部 24。

[0103] 关于驱动,上述机器人操作器 14 的设计显示了两个其他优势:第一,机器人操作器 14 的关节可手动驱动,除了关节 J1 因为它具有高的静摩擦力反向惯性。换句话说,当释放所有的制动器时,在凸缘 32 上装配在腕部 28 的效应器单元 30 可通过仅用少于 5kg 的推力(在水平方向)手动驱动关节 J2、J3、J4、J5 和 J6 而由手移动。第二,通过知觉冗余增加系统安全型。如上所述,关节 J1-J6 中每一个具有位于电动机轴上的位置编码器及测量各自关节有效运动输出的附加位置传感器(例如 65、88、108、148)。实际上,这种知觉冗余用于检测故障(例如,电动机导线的、带的或者伺服作动器的故障)。

[0104] 此外,该设计避免关节 J1-J6 中每一个发生运行到头 (end-of-motion) 的情形。当一个关节跑到它的运动限制之外时发生运行到头,并且特别在远程操作的机器人手术中属于关键状况,因为对于外科医生 S 来说在器械 18 插入到患者 P 体内时获得恢复是困难并且麻烦的。为了避免运行到头的情形,臂 26 的棱柱关节 J1、J3 设计为具有足够的行程并且效应器单元 30 的滚动关节 J6 设计用于无限旋转。作为结果,运行到头情形的避免仅要求期望的某些预先确定的初始构造和设置条件。

[0105] 图 16 示意性地示出套管针 200 及它在患者 P 体外的的工作空间 202。通过 z 轴大约平行于重力方向向上的笛卡尔坐标系 (x, y, z),在图 16 中同样示出支点参照系 FRF。套管针 200 通常通过一个在 204 处标识的患者 P 的腹部的小的切口进入腹腔。套管针 200 与切口一起形成如图 1 和 2 中所示的入口 20。为了到达其中将要执行手术的器官或区域,由 z' 标识的套管针 200 的纵轴在工作空间 202 中绕 FRF 的原点、即转动点 206 枢轴转动。换句话说,该原点确定了套管针 200 的支点。该支点优选地确定在患者 P 的腹壁和皮肤之间,在最小倾斜阻力的位置,以便于减少拉出套管针 200 的风险。

[0106] 下面最大的力和扭矩范围实验性地记录在放置在修改后的腹腔器械手柄处的 6DOF 力 / 扭矩传感器上 (参见由 J. Rosen 等发表的“Surgeon-ToolForce/Torque Signatures-Evaluation of Surgical Skills in Minimally InvasiveSurgery”-Proceedings of Medicine Meets Virtual Reality, MMVR-7, IOS Press,加利福尼亚旧金山,1999 年 1 月) :

[0107] • 力 : $F_x, F_y = \pm 10\text{N}; F_z = \pm 30\text{N};$

[0108] • 力矩 : $M_x, M_y = \pm 1\text{Nm}; M_z = \pm 0.1\text{Nm}.$

[0109] 此处 F_i 表示沿着相应轴 $i = x, y$ 或 z 的力,而 M_i 表示关于图 16 中 FRF 的相应轴 $i = x, y$ 或 z 的力矩。FTAS122 中的力 - 扭矩传感器的操作范围应当考虑这些值加上 LIA120 的重量、运动的动态负载及施加在套管针 200 上的枢轴转动和穿刺阻力。实际上, FTAS122 中的力 - 扭矩传感器用于力 / 扭矩反射,即力 / 扭矩反馈到由外科医生 S 操作的触觉界面,用于采用 FTAS122 作为操纵杆而手动驱动效应器单元 30,并用于监控与连接到效应器单元 30 上的器械 18 的相互作用的力 / 扭矩,例如位于器械 18 尖端或位于图 4 中枢轴转动点 206 的力 / 扭矩。FTAS122 中的线性和径向加速度计用于补偿对力 / 扭矩传感器信息的重力和加速度影响。FTAS122 中的加速度计和力 / 扭矩传感器的测量轴几何上一致。

[0110] 在手术期间,腹腔镜器械 18 通过套管针 200 插入。对于大多数手术程序,外科医生 S 在下面绕图 16 的 FRF 的角度工作空间和速度的最大范围内操作器械 18 :

[0111] 表 1

[0112]

支点	最大行程	最大速度
偏航枢轴	+/-70°	100° /s
俯仰枢轴	[+10° -80°]	60° /s
穿刺	[0200mm]	200mm/s
滚动	[-360° +360°]	300° /s

[0113] 在一些现有技术的机器人操作器的设计和构造中,套管针 200 的转动支点在腕部安装后将保持固定,这是因为腕结构绕固定点转动的机械设置 (例如参见由 Taylor 等发表的“Remote center of motion robot”-美国专利号 No. 5667323-1995 年 5 月)。其他现

有技术的设计具有沿着转动轴的机械顺从性以便于限制施加在套管针上的力（例如参见由 Wang 等发表的“Medicalrobotic system”- 美国专利号 No. 6102850, 2000 年 8 月）。与之相反, 在此提出的机器人操作器 14 设计为既没有机械顺从性也没有运动中心, 而是依靠绕由特定程序确定的支点 206 的精确绝对运动, 及对依靠对施加在效应器单元 30 上的力和扭矩的实时控制, 从而优化支点 206 的位置。此外, 该特征在外科医生 S 需要时可提供柔性以平移支点 206 以便于提高腹内工作空间。另一个优点为适应例如由于腹腔压减少时而引起的支点 206 的绝对位置变化的能力。

[0114] 显然, 机器人操作器 14 应当具有一定的运动能力以向效应器单元 30 提供可以与外科医生手动处理腹腔镜器械相比的灵巧性。基于表 1 给出的运动状况, 已发现的用于该特定实施例中的关节 J1-J6 的优选运动能力总结在表 2 中。滚动、俯仰及偏航角度可相对于绝对参考系确定, 例如, 在支点上。

[0115] 表 2

[0116]

关节	最大行程	最大速度	最大加速度
J1- 升高	700mm	600mm/s	4m/s ²
J2- 肩部	+/-90°	60° /s	400° /s ²
J3- 径向	600mm	600mm/s	4m/s ²
J4- 偏航	[-360° +360°]	260° /s	1900° /s ²
J5- 俯仰	[-60° +180°]	75° /s	500° /s ²
J6- 滚动	无限	250° /s	2400° /s ²

[0117] 根据各个关节的速度和加速度能力, 表 1 给出的值相对较高从而要求牢固的作动器、臂 26 和腕部 28 的刚性结构及通过底部 24 的适当的地板固定。显然, 可选择导致较少要求的较低的值, 但这是以在转动点 206 的动力学减少作为代价的。

[0118] 另一相关方面, 尤其在具有力反射的远程操作的机器人手术中, 是操作器 14 的精确度要求。足够的精确度有助于减少套管针切口处的应力, 并允许执行精确的力 / 扭矩补偿。

[0119] 在选择的设计中, 操作器 14 在与效应器单元 30 连接处的静态精确性, 即在工具凸缘 32 处 (见图 4), 对于定位应当优于 $\pm 2\text{mm}$ 而对于在 FRF (见图 16) 处的定向优于 $\pm 0.1^\circ$ 。此处假设在连接的腹腔镜器械 18 的尖端具有 1.5kg 的外部负载, 并假设 FRF 在离关节 J5 的轴 280mm 处。动态精确度对于定位应当优于 $\pm 4\text{mm}$ 而对于在 FRF 处的定向优于 $\pm 0.5^\circ$ 。这些特征首先是通过结构零件的精确机械加工、连结 L1-L6 和关节 J1-J6 的刚度、位置传感器的足够分辨率、PID 电动机控制环适当的调整、操作器的动态校准等获得的。

[0120] 在本文中, 提供在关节 J1-J6 中每个的输出处的前述绝对位置传感器 (例如 65、88、108、148) 具有下面优点:

[0121] • 归位机器人操作器 14 的关节 J1-J6 而不作动关节; 这意味着用于控制电动机的增量传感器的初始值由绝对传感器提供。如果不能获得绝对传感器, 可执行归位程序而在给定方向移动每个关节以寻找参考信号。在启动时没有为了归位的自动移动确保快速设置程序并提高安全性。

[0122] • 实时确定效应器单元 30 的位置和方向避免由传动机构引起的关节弹性误差;

[0123] • 监控机器人操作器 14 从 FRF 的偏移;

[0124] • 通过使用在每个关节 J1-J6 提供的各个电动机编码器显示的位置而监测数据一

致性以检测关节传动机构故障（例如带断裂）或者其他硬件故障。

[0125] 机器人技术的另一个方面为用于控制机器人操作器 14 的数学模型。与机器人操作器 14 的理论模型不同,有效且精确的“具体”模型,必须在标定过程中确定包括诸如动力学布置的偏移量、关节 J1-J6 的弹性、连结 L1-L7 的弹性、作动器无效行程 (backlash) 及其他线性误差的参数。使用已确定的“具体”操作器模式用于三个目的:第一,使用具有实时关节偏移量和连结长度的运动控制器(其简化了逆向运动学计算)中的理论模型提高机器人操作器 14 的精确性;第二,实时通过前向公式精确地计算 6-DOF FTAS122 以及已经连接的负载的位置和方向,(这些值要求补偿重力和加速度负载);第三,实时通过前向公式确定器械尖端的位置和方向并推出力反射(例如器械 18 的穿刺)需要的参数。

[0126] 下面的段落给出腹腔镜器械作动器 (LIA) 120 的更详细的描述。

[0127] 如图 14 和 15 所示, LIA120 形成效应器单元 30 的部分。LIA120 提供一般作动界面用于由机器人操作器 14 使用诸如抓取器/解剖钳、剪刀、吸引/冲洗工具等标准腹腔镜器械。因此, LIA120 形成操作器 14 的末端并且作为它的把手部分,因为它模仿外科医生的手部动作。LIA120 包括外壳 154,其后端形成用于连接到 FTAS122 的接口凸缘 156,而其前端形成机器人操作器 14 的末端。在效应器单元的一个不同构造中, LIA 可包括关节 J6。然而该构造要求器械适配器的更复杂的机械设计,其应当包括旋转机构以及开-关机构和电力传输。另外,即便具有旋转机构也应当保持无菌区域。

[0128] 图 14-15 和图 18-22 所示的 LIA120 适合与任何标准腹腔镜器械一起使用,所述腹腔镜器械可分成位于一侧的手柄及位于另一侧的杆。此处杆定义为相对细长的管,在其尖端具有例如力/剪刀爪插入物、吸引/冲洗件、诸如刀的基本工具或电烧灼/切割装置。与尖端相对的末端包括设计用于将杆连接到外科医生的手柄上的窝。

[0129] 通过 LIA120 的设计和相应器械杆适配器的设计获得机器人操作器 14 与标准器械的兼容性,在下面由手写字母缩写 ISA 标识,其中图 17 的局部剖视图示出其一个实例。

[0130] 图 17 示出器械杆 302 能连接在其上的 ISA(器械杆适配器)300。ISA300 通过将其装配在图 15 所示的底座 130 中而可连接到 LIA120。为此目的, ISA300 包括具有基本圆柱状外表面的壳 303。如图 17 所示, ISA300 设计为常规(腹腔镜)器械的器械杆 302 和 LIA120 之间的耦合件。为此目的, ISA300 在其前端包括杆连接器 304。杆连接器 304 设计用于连接到杆 302 的特定类型的插座 306,其取决于实际器械。最初,插座 306 设计用于连接到腹腔镜器械手柄(未示出)。如图 17 所示,杆连接器 304 再现了杆 302 设计用于的原始手柄连接器。ISA300 还包括耦合装置,耦合件 308 用于固定连接到 LIA120 上。耦合件 308 侧向布置在壳 303 上并径向从那里突出从而当 ISA300 装配在 LIA120 上时阻止它的旋转。在耦合件 308 中包括小金属块 309 以便于提供用于 LIA120 的感应存在开关(比较下面描述的部分 404)的金属检测表面。线性可滑动活塞 310 布置在 ISA300 内部的圆柱状导向 312 中。圆柱状滑块销 314 横向连接在活塞 310 上并且从壳 303 向外突出用于操作活塞 310。活塞 310 的滑动操作作动器械杆 302 中的棒用于操作器械杆 302 尖端的工具。将会意识到的是, ISA300 再现原先连接在杆 302 上的手柄关于操作器械杆 302 的功能,同时将连接界面与 LIA120 一起提供到机器人操作器 14。

[0131] 应当理解图 17 中示出的 ISA300 的特定实施例设计用于要求机械作动的器械,诸如用于器械尖端开/关功能,例如,具有或不具有单极或双极电力传输的剪刀和抓取器。本

公开同样包含多种其他类型的模拟适配器,每个适配器适合特定类型的腹腔镜器械,即,特定类型的杆(例如 302),其将连接到 LIA120。相应地,根据器械的要求,ISA 包括:例如用于作动器械的爪的线性滑块销 314、例如用于单极或双极烧灼电源等的一个或多个连接器 318,以及/或者例如用于冲洗或吸引器械的一个或多个导管连接器。尽管图 17 中示出具有电连接器 318,应当理解,对于纯机械器械 18,不需要提供形成电连接器 18 的 ISA300 的部分(图 17 中的细线宽度画出)。应注意任何类型的 ISA 的组成材料应当选择使其可例如通过蒸气高温灭菌器而被消毒。实际上,由于 LIA120 的设计,ISA 是医疗机器人系统 10 中需要消毒的唯一部分(当然除了器械杆)。在操作期间,LIA120 的外壳 154 及效应器单元 30 的其他部分装入无菌塑料罩中。尽管没有示出,显然的是,对于诸如电手术刀或电刀的非机械作动但电供能的器械,ISA 不需要具有滑块销 314 及关联的机械传输。对于诸如冲洗或吸引管道的器械,ISA 装配有两个由机器人控制系统通过电阀电作动而远程支配的两个导管。

[0132] 图 18 中示出的 LIA120 设计为较轻(例如不到 800g 的总重量)并且使其适合进入直径大约 90mm 或优选为 75mm 的相对较小的圆柱状包络以增加具有邻近入口 20 的两个相邻工具之间的可用工作空间。LIA120 的总长度(在特定实施例中约 130mm)主要由 ISA300 长度确定。使 LIA120 的长度最小化从而限制关节 J5 的旋转轴和 FRF 的支点 206 之间的距离(见图 17)。事实上,距离偏移量确定所有操作器关节 J1-J5 的行程范围和速度/加速度能力。然而建议 LIA120 的长度至少为 6cm 从而允许在手动模式中用手抓住 LIA120(即用连接到 FTAS122 上的外壳 154 作为“操纵杆”)。

[0133] 如图 18 所示,外壳 154 的外表面具有光滑的边缘。其由容易清洁、重量轻并且非导电材料制成。此外,LIA120 具有关于采用 ISA300 装配的适当的器械 18 的杆 302 而局部旋转对称的设计。当 ISA300 正确地连接到 LIA120 上时,杆 302 的轴与关节 J6 的滚动轴及 FTAS122 的垂直轴一致。

[0134] 进一步如图 18 所示,如将在下面详细描述,LIA120 的外壳 154 包括线性作动机构 400 用于作动通过 ISA300 装配的器械 18。底座 130 在 LIA120 的接近表面 401 构成凹入的细长半圆柱状凹进处以便于 ISA300 的插入和拔出。用于接收 ISA300 的底座 130 与关节 J6 的旋转轴近似同轴并沿着外壳 154 的中心轴延伸。将会意识到的是,ISA300 关于 LIA120 的装配和移除方向径向相对于关节 J6 的旋转轴。LIA120 构造为使从接近表面 401 上方的整个半平面可到达底座 130。如图 18 所示,底座 130 包括加深底座 130 径向进入 LIA120 的体内的纵向槽 402。附加槽 402 构造用于接收 ISA300 的耦合件 308。与底座 130 相关的锁定机构 406 的啮合部分布置在槽 402 中并与耦合件 308 配合。底座 130 形成为与 ISA300 的壳 303 的外圆柱形状一致的具有圆形末端部分的半圆柱状凹进处。存在检测器 404,例如感应存在的开关,布置在底座 130 中用于通过感应机械块 309(见图 17)进行 ISA300 的存在检测。安全停止(dead-man)开关按钮 408 允许将机器人操作器 14 的控制系统切换为手动模式。在手动模式中,LIA120(以及,如果连接的话,器械 18)通过机器人操作器 14 使用由助手处理 LIA120 的外壳 154 产生并由 FTAS122 读出的信息进行定位及定向。手动模式尤其对通过套管针插入或拔出器械有用。

[0135] 线性作动机构 400 的细节最佳参见图 20。作动机构 400 包括通过变速箱 412 及带轮 414、416 连接到滚珠丝杆 420 的微型无刷电动机 411,带轮 414、416 由带 418 耦合。该

滚珠丝杆 420 与布置在其上的螺母 422 配合从而将旋转转化为线性运动,如图 19 所示。螺母 422 由线性导向 424 引导从而减少滚珠丝杆 420 上的横向作用力。感应限位开关 426 和 428 放置在螺母 422 的行程末端处并连接到用于限制作动机构 400 行程的控制单元。

[0136] 如图 19 所示,作动机构 400 将线性运动传达给 LIA120 的滑座 430,如下面将要详细描述。在优选实施例中,下面参数选择用于作动机构 400:

[0137] •滑座 430 的最大机械行程:7mm(通常 5mm 足够用于标准器械,但已发现相同类型的几个杆可具有上至 2mm 的行程长度变化);

[0138] •行程速度范围:1mm/秒至 20mm/秒;

[0139] •最大驱动力:200N;

[0140] 优选地避免在 LIA120 中使用步进电动机,因为它们产生的振动将是 FTAS122 的相当大的噪声源。因此,使用微型的装配有轴位置编码器的无刷电动机 411。这种电动机例如可从德国 Schoenaich 的 Faulhaber GmbH 获得。然而不排除其他诸如电缆-驱动传动的不振动的线性运动机构。图 20 示出用于电动机 411 的供能及控制单元 440,该电动机 411 嵌入在 LIA120 的外壳 154 中并且供应例如 24VDC 的电。为了进一步减少外壳 154 的直径,供能及控制单元 440 可放置在附加外壳中,附加外壳或者在凸缘 156 与 FTAS122 之间,或者在 FTAS122 及关节 J6(未示出)的连接凸缘之间,或者在关节 J6 的罩 124 内,例如,在靠近电动机 141 的滑环连接器 80 后。供能及控制单元 440 设计首先用于以对应于接收到的位置指令的给定速度剖面作动滑座 430、用于根据用户需求限制电动机电流、用于管理基于来自限位开关 426、428 的信号的运动、用于使用限位开关使电动机归位,以及用于监控外壳 154 上的存在检测器 404。其他安全性功能,例如紧急停止功能,同样使用电动机 411 的伺服误差以及电动机 411 的热防护实现,电动机 411 的伺服误差即目标位置减去有效位置。为了减少 LIA120 需要的空间,线性作动机构 400 不配备绝对位置传感器。然而,通过使用限位开关 426、428 作为归位传感器确保自动归位程序。在手术期间,滑座 430 的绝对位置可周期地记录在例如机器人控制系统中的适当内存中,用于在停电或发生故障后快速恢复系统。ISA300 的存在,即无论它是否正确地装配在 LIA120 上,将通过布置在底座 130 中的感应存在的开关 404(见图 18)感测。感应存在的开关 404 的输出供应给控制单元 440 的可用的输入。

[0141] 最佳参见图 17 和 19,作动机构 400 的滑座 430 适合接收 ISA300 的滑块销 314。通过电动机 411 的作用,滑座 430 被重新定位从而驱动已连接的 ISA300 的滑块销 314。滑块销 314 依次作动活塞 310 以操作杆 302(未示出)尖端的例如爪开/关机构的工作件或工具。换句话说,线性作动机构 400 和 ISA300 的结合模拟手柄的作用,该手柄已从杆 302 移除并被 ISA300 代替。由于倾斜的导向表面 434,滑块销 314 便于插入到滑座 430 中。

[0142] 图 21 和 22 更详细地示出在图 18 中仅仅部分示出的 LIA120 锁定机构 406 的构造。锁定机构 406 构造为闩锁并且包括布置在底座 130 的槽 402(图 18 所示)中的可滑动闩 450。应当理解闩 450 由槽 402 中合适的装置引导。槽 402,与可滑动闩 450 一起,构造用于啮合地接受图 17 中所示的 ISA300 的耦合件 308。闩 450 包括用于啮合两个突出 316 的两个前端 452,所述突出由耦合件 308 中的槽形成(见图 17)。耦合件 308 的边缘为圆形的以容易插入到槽 402 中并从其中移除。

[0143] 闩 450 的设计最好参见图 22。弹簧 454 弹性地将闩 405 推向 FTAS122。线性导向

的旋钮 456 允许旋转耦合在线性导向 450 上的枢轴 458 以当 ISA300 将被移除时手动将 450 从耦合件 308 上脱离。450 的前端 450 倒角从而允许仅仅通过推动而插入 ISA300。根据相配轮廓,前端 452 及突出 316 的啮合部分为圆形以限制对用于覆盖 LIA120 的无菌塑料罩的损伤。应当理解,可同样使用其他等效的耦合或锁定机构,例如使用金属盘与安装在 LIA 中的永磁体及装配在 ISA 上基于凸轮的杠杆以代替 450 的锁定机构。优选地,例如锁定机构 406 和耦合件 308 的固定机构,设计为确保 ISA300 在其装配到 LIA120 上时可抵抗下述的力和力矩而不从 LIA120 上脱离:

[0144] • 100N 的牵引力和压缩力;

[0145] • 对应于在器械尖端的 15N 径向力的扭转力矩;

[0146] • 上至 5Nm 的弯曲力矩。

[0147] 将会意识到的是, LIA120 和每个配合 ISA (例如 300) 设计为能由外科医生助手 A 快速并容易手动安装及移除适合的腹腔镜器械 18, 即与 ISA (例如 300) 组装的杆 (例如 302)。上述基本圆柱状的 ISA300 外形、它的耦合件 308、底座 130、槽 402 及锁定机构 406 提供 ISA300 到 LIA120 上的引导插入及简单连接程序。该设计确保在通过少数几次手动移动的 ISA 插入及拔出程序时需要的刚度。通过该设计,可基本用与手动手术程序相同的速度完成适合的腹腔镜器械 18 (即杆和 ISA) 的插入和拔出,其中助手在大约 6-9 秒中为外科医生替换传统器械。

[0148] 应当注意,包括 ISA (例如 300) 和杆 (例如 302) 的适合的腹腔镜器械 18 的插入和移除可在两种情况下安全完成:当器械在患者 P 体外时或者当器械插入在患者 P 体内时。当滑块销 314 被驱动时同样可能完成移除。

[0149] 将适合的工具装配到 LIA120 上之前,应当符合多个初步条件。第一,如果器械部分插入到套管针 (不超过套管针长度),LIA120 应当预先通过操作器 14 定位及定向到教导的位置,其将效应器单元 30 (关节 J6) 的旋转轴与套管针对齐。第二,滑座 430 应当由机器人控制系统放置在“插入参考位置”,例如,最靠近接口凸缘 156 的位置。当移除 ISA (例如 300) 时,滑座 430 应当由机器人控制系统自动移入到该“插入参考位置”。如上所述,ISA 的存在、缺席或者不正常释放可由存在检测器 404 检测。第三并且如果存在,ISA (例如 300) 的滑块销 (例如 314) 应当在对应于滑座 430 的“插入参考位置”的“插入参考位置”。滑块销 314 的该位置优选地确定为使器械处于“闭合”构造,例如,镊子/剪刀器械的爪松驰地、但足以在该位置闭合。

[0150] 最好如图 14 所示,包括 ISA (例如 300) 和杆 (例如 302) 的适合的腹腔镜器械 18 的插入程序可通过根据箭头 460 的仅一次手动移动而实现,所述移动包括将 ISA (例如 300) 放置在底座 130 上并包括在 ISA 上沿着相同的方向轻轻推动以将耦合件 308 和锁定机构 406 啮合。存在检测器 404 在耦合件 308 正确安装在槽 402 中时给出表示肯定的输出。在插入程序的期间,如果已经符合前述条件,滑座 430 啮合滑块销 314 而不需要进一步测量。

[0151] 当外科医生 S 通过他的主控台 15 要求器械更换时,通常由机器人控制系统自动执行四个程序。第一,机器人控制系统控制器械 18 以释放任何组织。第二,其移动器械沿着器械轴线方向靠近套管针入口。第三,使例如器械爪的工具尖端成为避免钩住套管针上的尖端的构型。第四,其释放关节 J6 的电动机从而使外科医生助手 A 能自由地旋转 LIA120 以便于将器械从 LIA120 上移除。在这些操作之后,适合的腹腔镜器械 18 的移除可在任何

时候以两个简单移动安全地完成。

[0152] 第一拔出移动包括推动旋钮 456 以使锁定机构 406 解锁。第二拔出移动包括通过绕垂直于杆轴的轴旋转而绕杆的尖端转动 ISA(例如 300) 及杆(例如 302),从而将两者从底座 130 上移除,并且随后,如果仍然插入,使杆(例如 302) 从患者 P 体内拔出。

[0153] 从上述插入和移除程序显而易见的是,即使在适合的腹腔镜器械 18 的杆(例如 302) 仍然通过套管针 200(见图 16) 而部分插入在患者 P 体内时,LIA120 和 ISA(例如 300) 的设计使器械能插入或拔出。将会意识到的是,拔出所需要的移动不在关于患者 P 的穿刺方向上,因为它们包括垂直于底座 130 纵轴的枢轴移动及随后的拔出移动。另外,为了防止在给定枢轴方向上的移动会伤害患者,该方向可通过由手 LIA 穿过关节 J6 旋转 LIA120 而改变。此外,如果出现供电故障,ISA(例如 300) 与其杆(例如 302) 一起可手动释放及拔出。

[0154] 关于上述的 LIA120,将会意识到的是,许多现有的标准腹腔镜器械可通过简单的器械杆适配器 (ISA) (例如 300) 用于机器人系统 10 中。LIA120 结合相应的 ISA 代替给定腹腔镜器械的手柄部分而不损失驱动或供电能力。LIA120 是一般性地设计的,即独立于将要耦合到机器人操作器 14 的器械类型。因此,只有 ISA(例如 300) 需要根据器械要求而特定设计。如上所述,LIA120 首先能提供下列功能:

- [0155] • 使用线性作动机构 400 对例如器械爪的器械工具尖端的“开/关”作动;
- [0156] • 使适应每种类型的器械所要求的“开/关”行程长度;
- [0157] • 通过机器人操作器 14 的动作操作诸如手术刀的非作动器械。

[0158] 另外,由于一些因素,LIA120 允许机器人腹腔镜中有益的成本效果。第一,与由于器械和关联的作动器组装为单一外壳中的单一单元因而每个操作器要求几个作动器的现有技术的设备相反,每个操作器 14 只需要一个 LIA120。这允许节省首先在作动器上的费用。第二,通过使用标准腹腔镜器械的杆(例如 302) 和简单构造的相应器械杆适配器(例如 300) 而减少了器械费用。因此,用于 LIA120 的适合的器械 18 的费用几乎与标准手动腹腔镜器械(即包括手柄)的费用相同。第三,器械维护费用基本与那些标准腹腔镜器械相同,因为 ISA(例如 300) 的设计对于消毒循环是坚固(robust)的。

[0159] 回到图 25,将描述 LIA120 的替换实施例。由于在此描述的 LIA 的许多方面和优点同样可应用于 LIA1120,下面只详细介绍主要特征和区别。

[0160] 图 25 所示的 LIA1120 具有半圆柱状的外壳 154,其具有上部基本平的接近表面 1401,用于便于 ISA 的装配到 LIA1120 上和从其上移除。外壳 1154 的相对的表面 1155 为与和 J6 的旋转轴同轴的圆柱状包络一致的半圆柱状。选择半圆柱状表面 1155 的直径符合人体工程学允许由人类操作者操作,例如在 50-135mm 的范围内,优选地为约 90mm,尤其用于在上述手动模式中支配机器人操作器 14。由于半圆柱状外壳具有基本小于接口凸缘 156 的横截面,LIA1120 通过该凸缘连接到 FTAS122 上,外壳 1154 还包括逐步加固肋 1157。该加固肋具有从接近表面 1401 直到接口凸缘 156 的上边缘逐步即平稳地增长的形状。该加固肋 1157 还进一步弯曲以符合半圆柱状表面 1155 的圆柱状包络。加固肋 1157 将接近表面 1401 连接到接口凸缘 156 并且因而加强及增加外壳 1154 连接到接口凸缘 156 上的刚度。因此,加固肋 1157 确保将力和扭矩更精确地从 ISA 经过 LIA1120 传动到 FTAS122。应当注意相似的加固肋同样提供在图 14 的 LIA120 中。

[0161] 图 25 进一步示出用于将器械杆适配器装配到 LIA1120 上并从而装配到效应器单元 30 上的替换耦合机构。在 LIA1120 中,如在 LIA120 中一样,底座 1130 构成为在 LIA120 的接近表面 1401 中凹入的细长半圆柱状凹进处,以提供适配器在 J6 的旋转轴上的自定心。另外,耦合机构包括多个磁性装置 1423,两个位于滑座 1430 的侧面且一个位于底座 1130 的另一侧,后者布置在离开接近表面 1401 的高处 1425。高处 1425 提供在装配的适配器的轴方向上的附加保持约束并允许通过朝接近表面 1401 的倾斜而在适配器的轴方向上进行自调整定位。应当理解,可以是电磁体、永磁体或两者的结合的磁性装置 1423,确保通过磁性吸引使相应设计的 ISA 紧固。机械扣入连接的避免消除了对用于包围操作器 14 或至少效应器单元 30 的无菌塑料罩损伤的风险。

[0162] 图 25 示出多个感应存在传感器 1431,用于通过在 ISA 上提供的感应可识别材料模式 (pattern) 识别装配在效应器单元 30 上的器械。在使用二进制码 (4 位字节) 时,基于面对感应存在传感器 1431 的 ISA 上一行相应位置的感应材料的存在或缺席,四个感应存在传感器 1431 排列成行并允许识别和确认 16 个器械类型。另外,如果对应于缺席器械的模式编码 (4 位字节) 用于该目的,即当没有感应材料面对任何感应传感器 1431 时,感应存在传感器 1431 同样允许存在检测。啮合件 1433 单独地在图 25 中示出。啮合件 1433 是包括滑座 1430 的作动机构的一部分并具有倾斜的抓取表面 1434,其引入用于啮合 ISA 的滑块销 314 的缝。倾斜的表面 1434 便于 ISA 的滑块销 314 插入。将会意识到的是,啮合件 1433 可从滑座 1430 上脱离并由消毒兼容材料制成。啮合件因而可仅仅在无菌罩盖在 LIA1120 后就可安装在滑座 1430 上。由于限制了滑座 1430 的运动范围,不会出现对无菌罩的损伤。

[0163] 图 26 示出装配在图 25 的 LIA1120 上的 ISA1300 的替换实施例。该 ISA1300 设计为与 LIA1120 的替换设计一致并且将在下文中详细介绍。ISA1300 的尺寸设置为使它的底部限制在接近表面 1401。ISA1300 的功能与图 17 示出的 ISA300 的功能相同,也是提供接口允许在机器人操作器 14 上使用标准手动腹腔镜器械的杆 302,而不损失任何在手动插入中可用的功能。图 26 还示出提供在 LIA1120 上的开关按钮 408,用于将系统切换到手动模式。ISA1300 提供有杠杆 1301,用于简单的手动拆卸,即将 ISA1300 与 LIA1120 分开。ISA1300 同样具有电连接器 1308 用于将电动器械 (即凝固或切割器械) 直接连接到电源上而不需要经过 LIA1120 的电线。

[0164] 从图 25 和 26 显而易见的是,该设计使包括外壳 1154、凸缘 156、加固肋 1157、FTAS122 传感器组件的 LIA1120 的所有元件,及包括杠杆 1301 的装配的 ISA1300 的所有部分,位于由半圆柱状表面 1155 确定的圆柱状包络中。这减少了当 LIA1120 被 J6 旋转时碰撞和损伤的风险。不同于图 19 的机构的设计,图 27 示出替换的作动机构 1400 用于将线性运动传输到滑座 1430。其包括通过齿轮箱 1412 及滚珠丝杆或蜗轮 1430 连接到螺母件 1422 的微型无刷电动机 1411。滑座 1430 通过力传感器 1427 的媒介而固定在螺母件 1422 上。力传感器 1427 允许测量由滑座 1430 施加在滑块销 314 上的力,反之亦然。同样将会意识到的是,通过将滑座 1430 装配到纵向底座 1130 的侧面带来的优势,电动机 1411 和连接的齿轮可平行于 ISA1300 和杆 302 的纵轴布置。这允许使 LIA1120 的总长度最小化,由此减少了对一些关节 (例如 J4) 的作动器动力学要求。另外,将会意识到的是,这种作动机构 1400 在产生有害振动方面得以最优化。作动机构 1400 的其他方面和优势类似于在此之前描述的机构 400。

[0165] 图 28 示出当图 26 的 ISA1300 从 LIA1120 脱离时的其底侧。ISA1300 包括在其前端（见图 30）具有杆连接器 1304 的细长壳 1303。杆连接器 1304 允许在提供任何类型的可分离连接时，可移动连接至固定在标准手动腹腔镜器械的杆 302（仅部分示出）上典型的插座 306。当然，连接器和插座可分别定位在杆及 ISA 上。类似于壳 303，壳 1303 在其底侧具有半圆柱状表面，用于与底座 1330 配合。如图 28 所示，侧翼 1305 从壳 1303 的任一侧突出。侧翼 1305 具有平的较低表面，与 LIA1200 上的接近表面 1401（例如，同样与高处 1425）成对。在滑块销 314 上的一个翼 1305 中提供切除空间 1307 用于提供可见性和接近性，例如当 ISA1300 耦合到 LIA1120 上时用于手动移动滑块销 314。图 28 同样示出平板铁磁件 1311，布置在位于壳 1303 任一侧上的每个翼 1305 中。铁磁件 1311 形成分别与如图 25 所示的 LIA1120 上相应的磁性装置 1423 配合的耦合装置。在区域 1313，在 ISA1300 上提供感应识别模式，用于通过图 25 所示的感应传感器 1431 识别使用的器械。在图 25 所示的该实施例中，全金属盘对应于给定的 4 位字节（例如 1111 或 0000），而在其他适配器空间中可提供空间，例如通过在面对感应传感器 1431 的一个或多个位置钻孔而给出不同位字节用于识别。

[0166] 图 29 示出图 28 所示的 ISA 的局部剖视图。如图 29 所示，ISA1300 具有内部中空结构，作为一些手动腹腔镜器械的活塞 310 的圆柱状导向 1312。活塞 310 典型地用于手动器械用于将运动从器械手柄传输到在杆 302 中引导的轴。将会意识到的是，现有的手动器械的活塞可布置为在导向 1312 中滑动。如图 28 所示，椭圆形通孔 1315 提供在壳 1303 中以允许横向连接到活塞 310 的滑块销 314 从壳 1303 上突出，并在壳 1303 的轴方向上向前及向后移动用以操作活塞 310。图 29 所示的活塞 310 为手动双极器械的原始部分，用于提供双极电力给器械并用于锁定 / 解锁器械。

[0167] 图 30 示出可使用相同类型的适配器以适应不同类型的商业可获得的用于手动插入的腹腔镜器械的不同活塞，例如如图 30 所示的用于单极手动器械的活塞 1310。因而可以得出结论，诸如 ISA1300（或 ISA300）的适配器允许任何可商业获得的相对不贵的手动器械的基本部分用在机器人操作器 14 上。图 29 同样示出杠杆 1301 的两个凸榫 1317 中的一个及在其上面转动的轴 1319。通过向下推动杠杆 1301，凸榫 1317 举起 ISA1300 的较低的表面，尤其是铁磁件 1311，离开 ISA1120 的接近表面 1401 从而可在垂直于 J6 旋转轴、即器械杆的轴的方向手动移动 ISA1300。

[0168] 除了上面描述的方面，医疗机器人系统 10 还呈现下面特征：

[0169] - 利用它们的设计，机器人操作器 14 可容易且快速地缩回以允许外科医生 S 靠近手术台 12 或允许安装放射设备；

[0170] - 利用它们的设计并使用来自外部传感器的信息，机器人操作器 14 可在插入期间容易地适应手术台 12 的角度变化，而插入时间没有明显增加，用于患者的（反）特伦德伦堡体位（-/+20-35 度）或者侧面体位；

[0171] - 利用它们的设计并使用来自外部传感器的信息，机器人操作器 14 可容易地处理由于腹内压的变化引起的套管针位置的变化；

[0172] - 医疗机器人系统 10 允许减少器械更换的时间从而使整个介入手术时间最小化，LIA120、1120 及机器人操作器 14 的设计使器械更换时间基本与手动腹腔镜手术中的时间一样短（范围为 6 至 9 秒），当与内窥镜一起使用时，机器人操作器 14 的设计同样使能够实

现快速内窥镜拔出及重新插入,例如为了清洁光学系统;

[0173] - 医疗机器人系统 10 允许快速和简单设置系统,包括围绕在手术台 12 的多个机器人操作器 14 的构造;

[0174] - 机器人操作器 14 设计为通用的从而适合诸如微创手术、整形外科、或活组织切片检查、经皮治疗、皮肤切割、超声诊断等多种应用。

[0175] 虽然提交的本专利申请原则上涉及如随附的权利要求所确定的发明,但是本领域技术人员将容易理解本专利申请包含对其他发明的定义的支持,其可例如要求作为本申请的修改权利要求的主题或作为在分案申请和 / 或继续申请中的主题。这种主题可由在此公开的任何特征或特征的结合而确定。

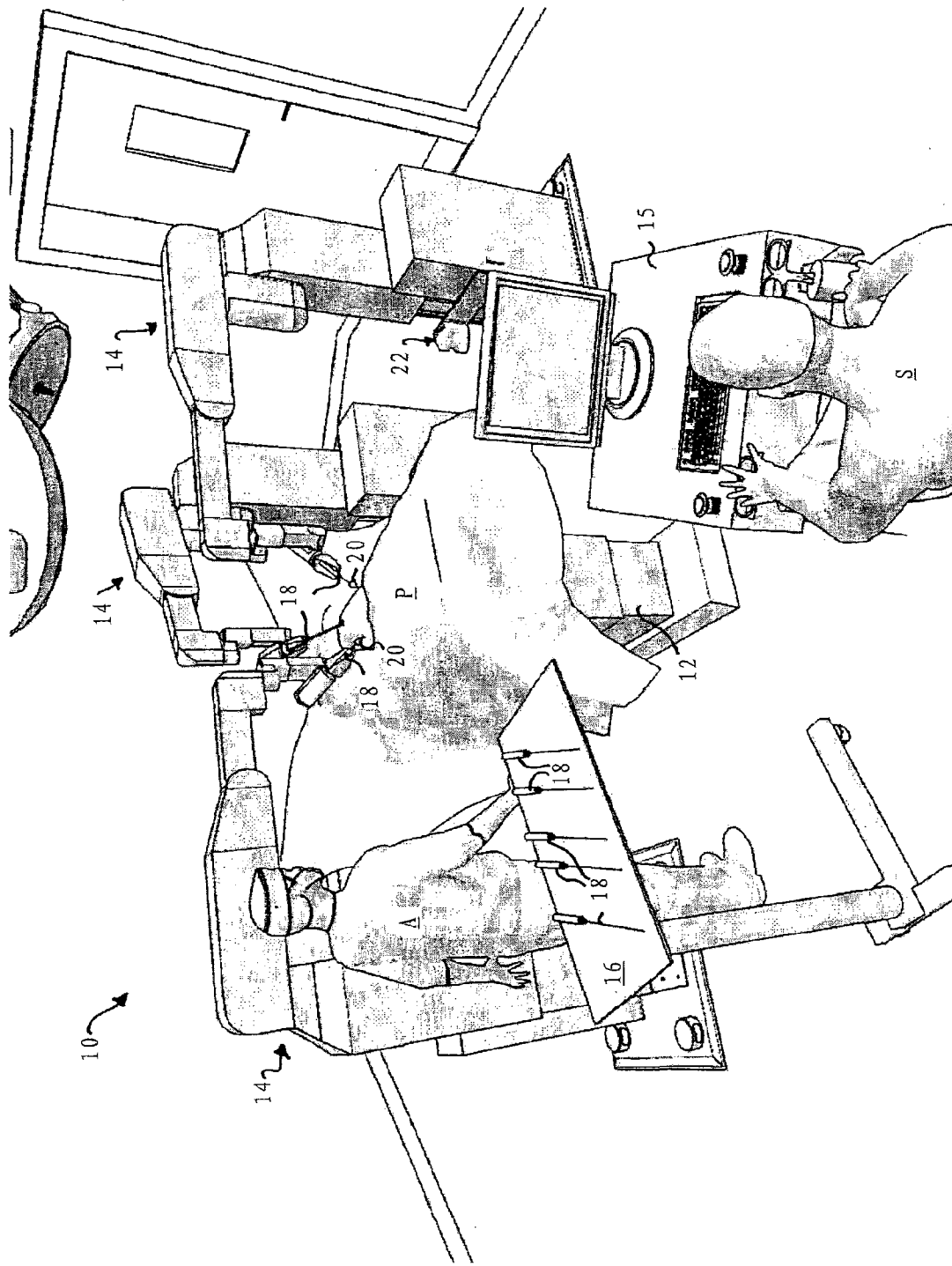


图 1

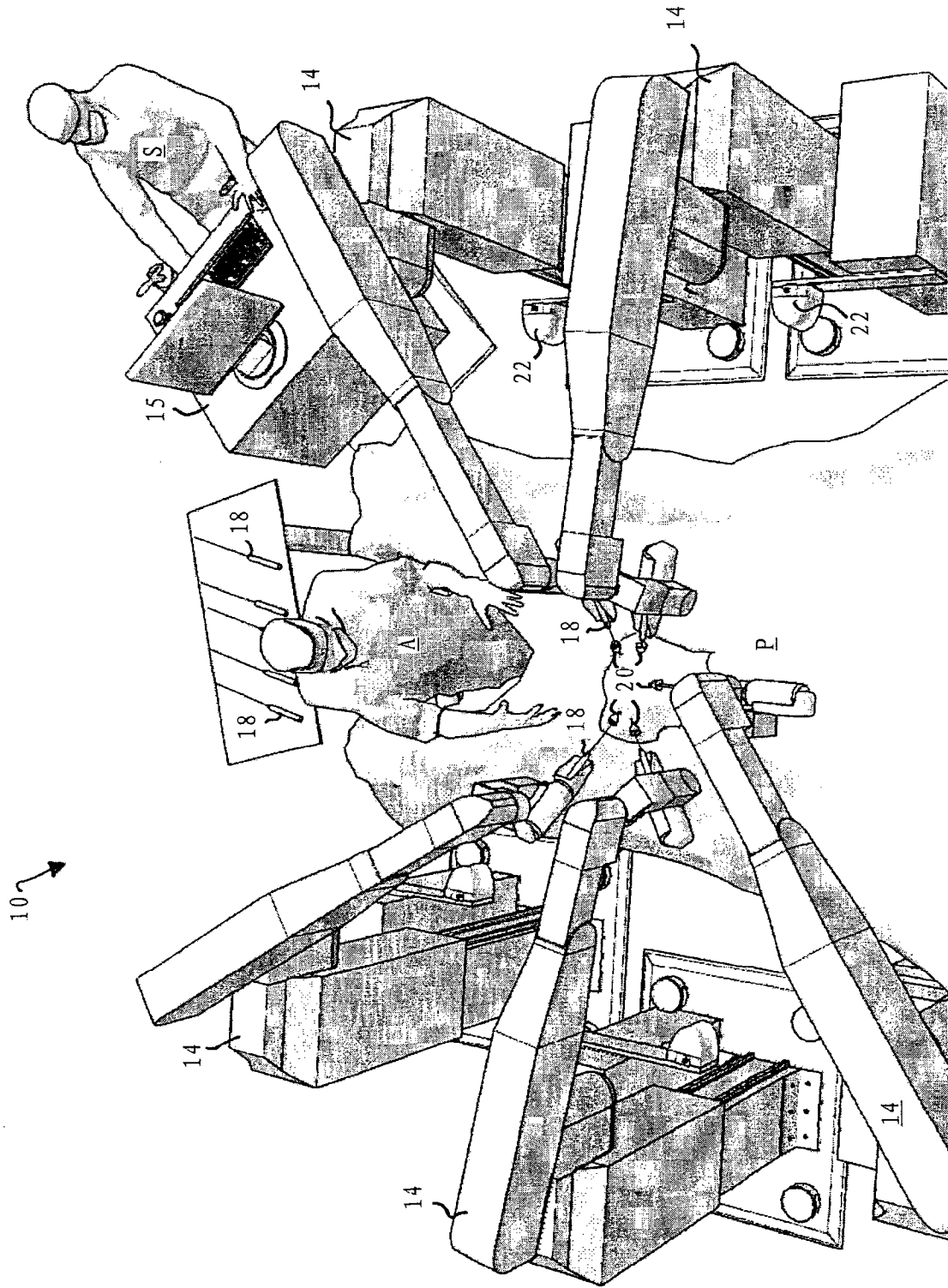


图 2

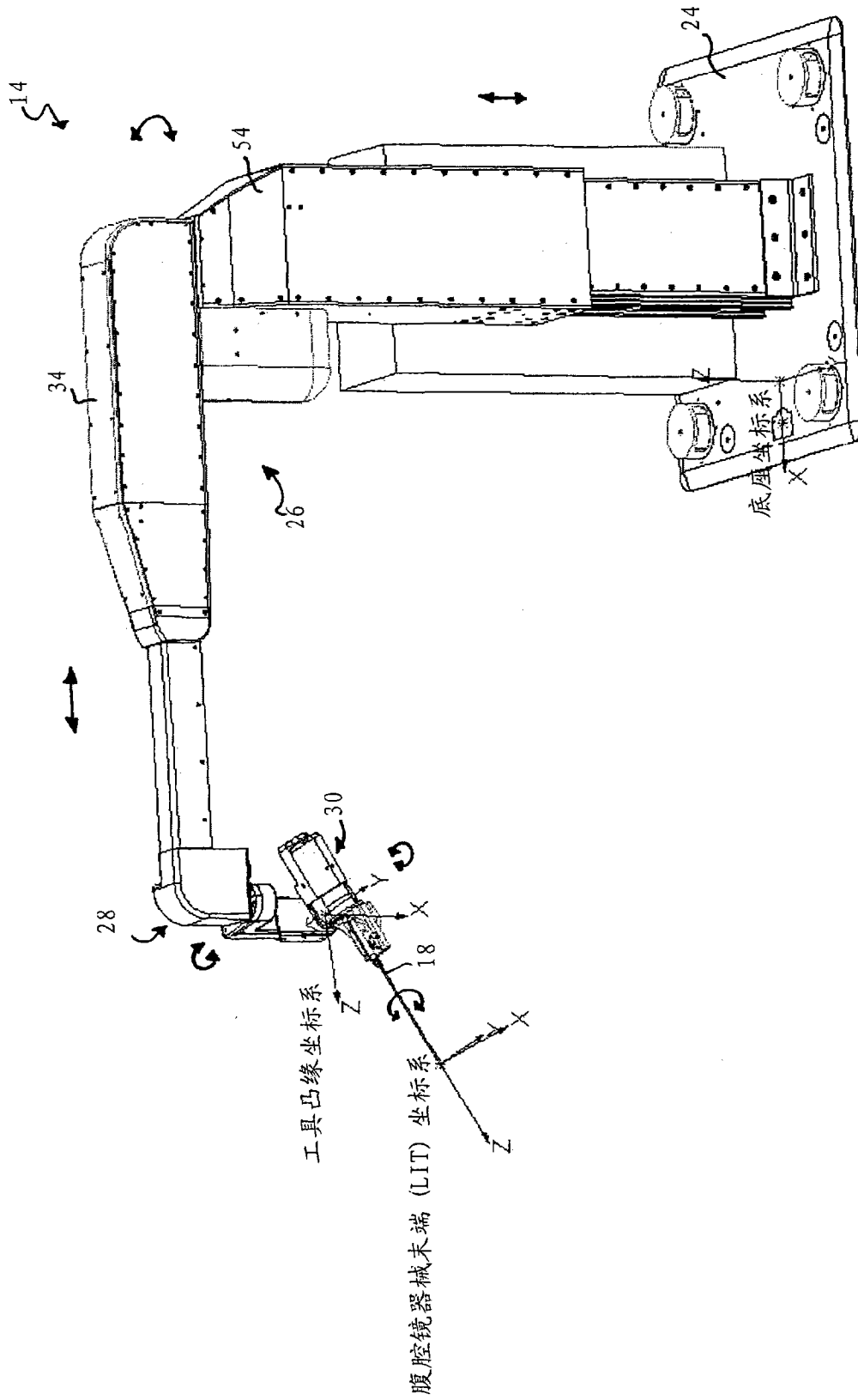


图 3

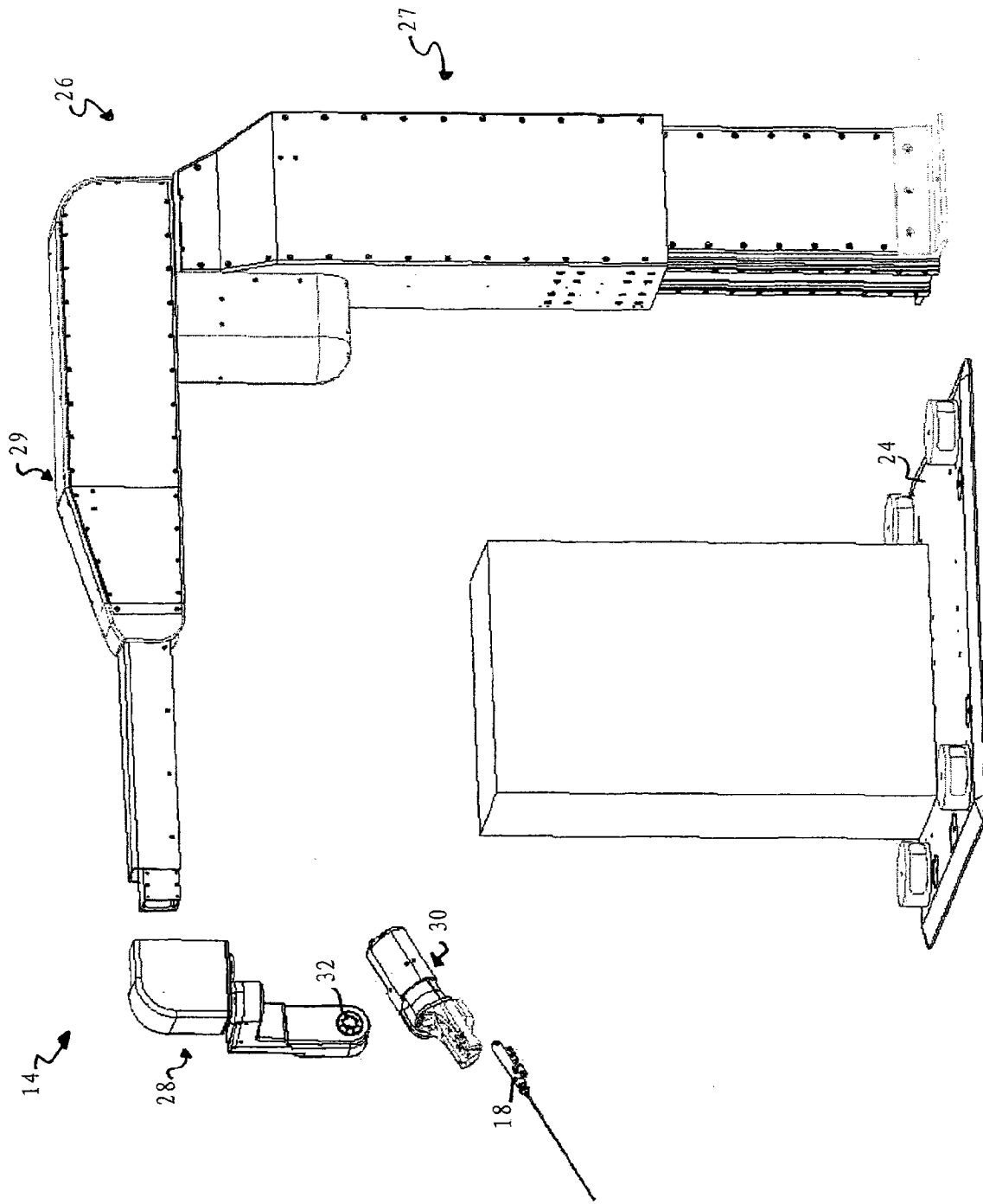


图 4

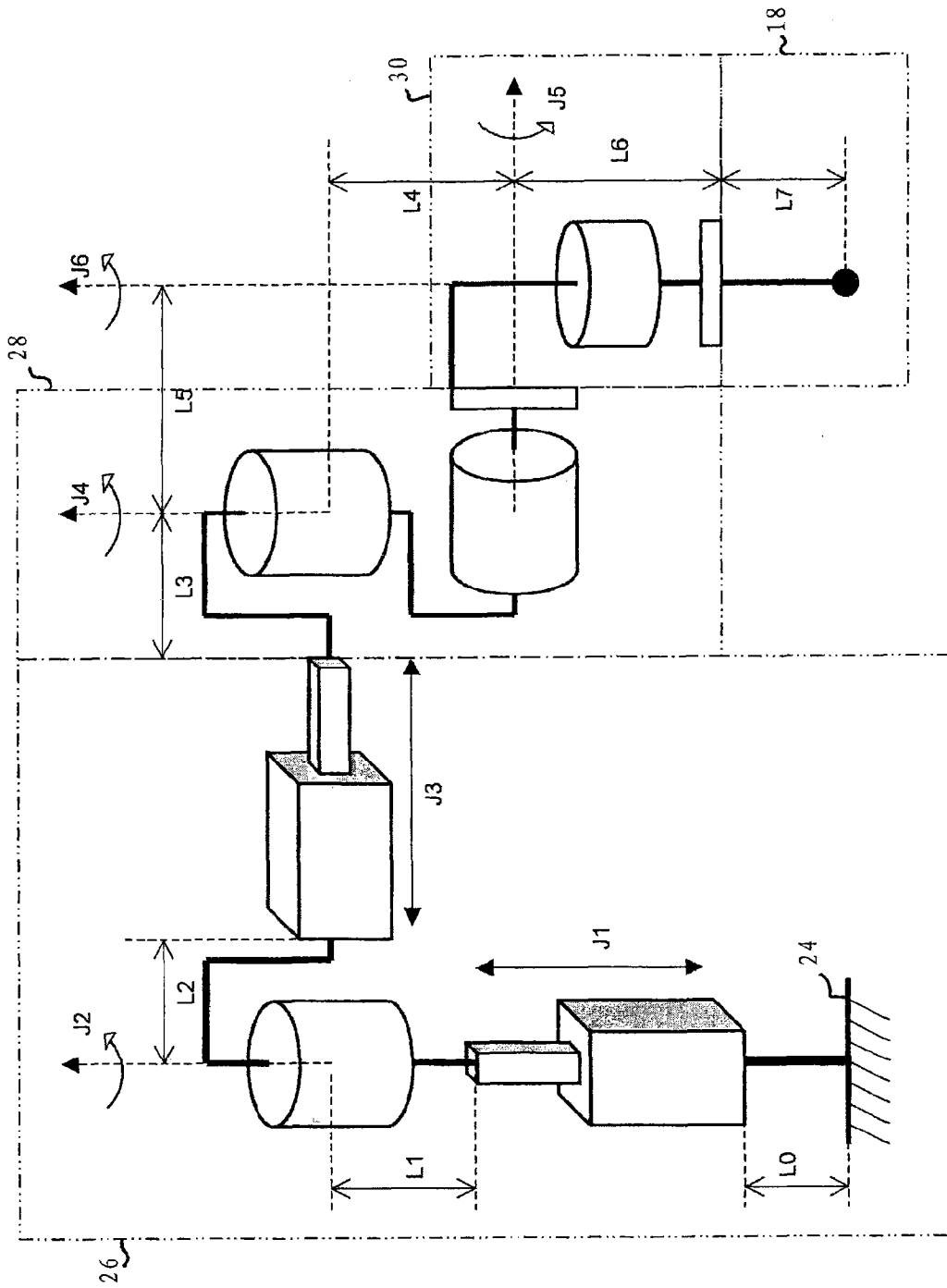


图 5

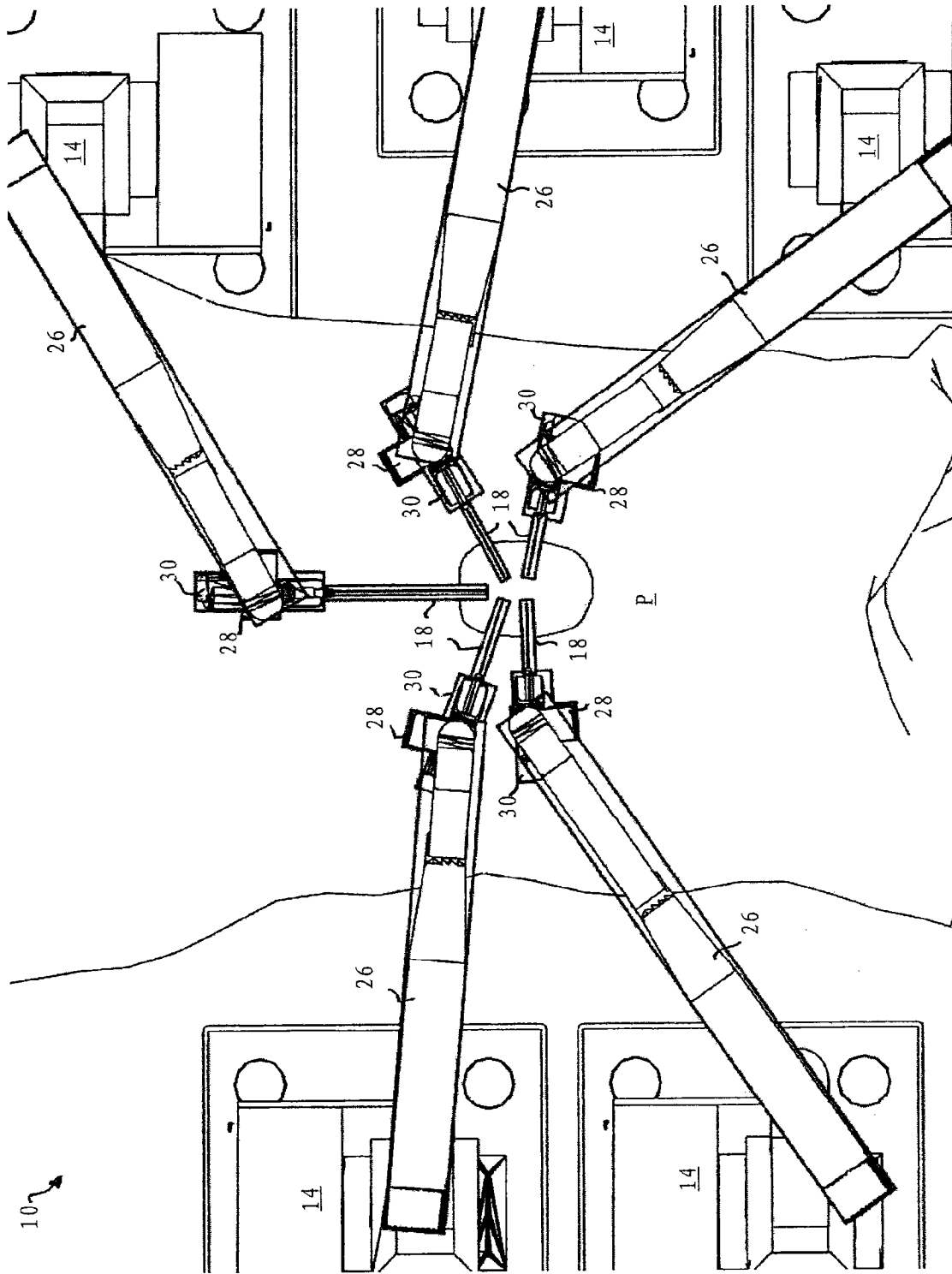


图 6

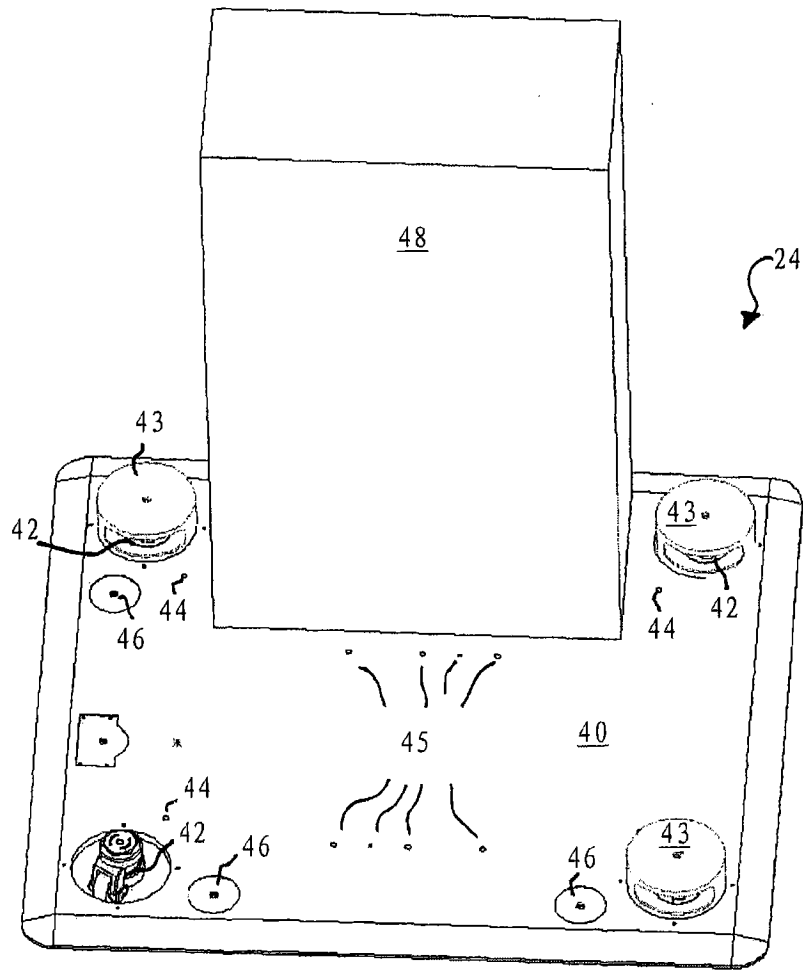


图 7

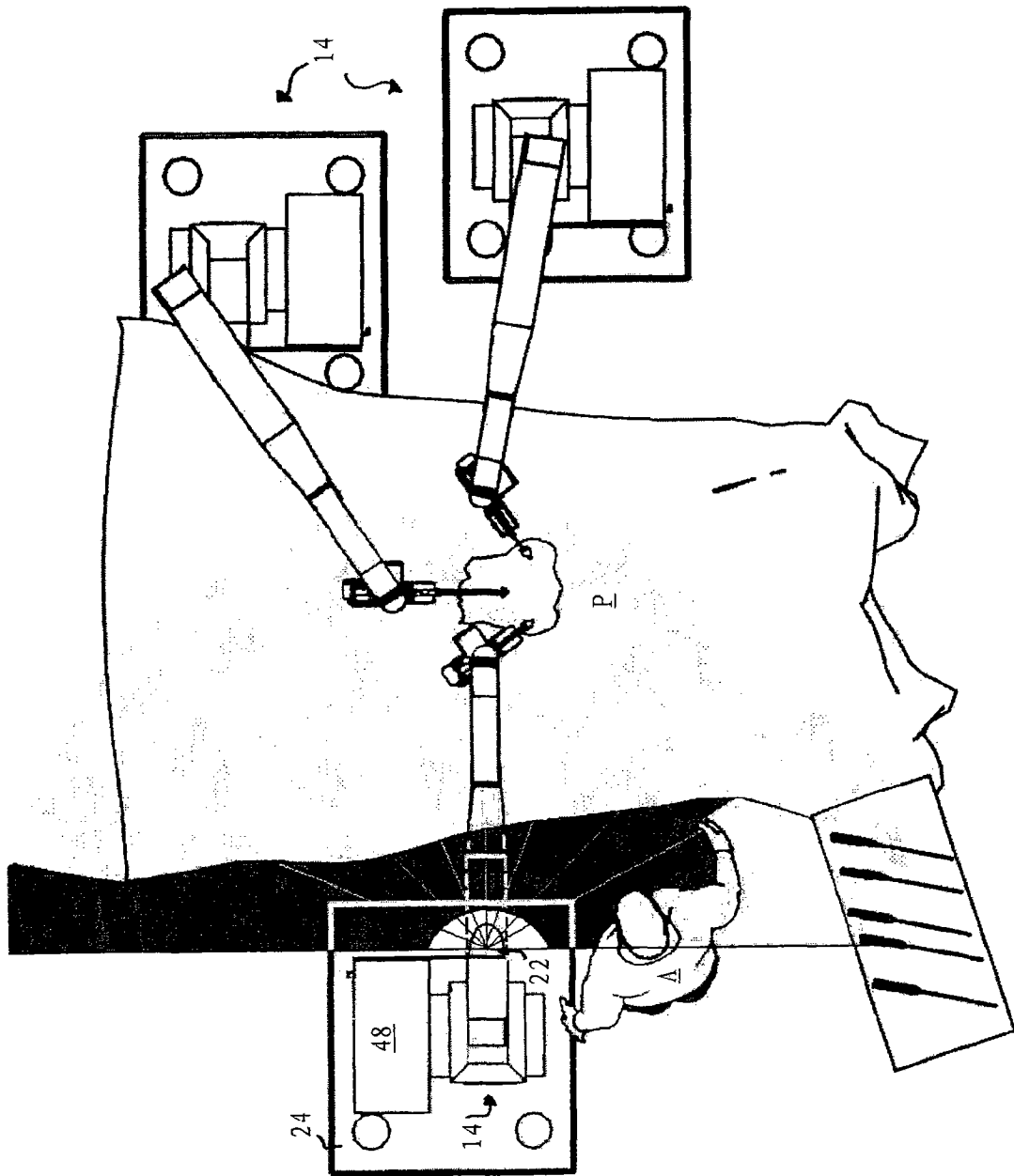


图 8

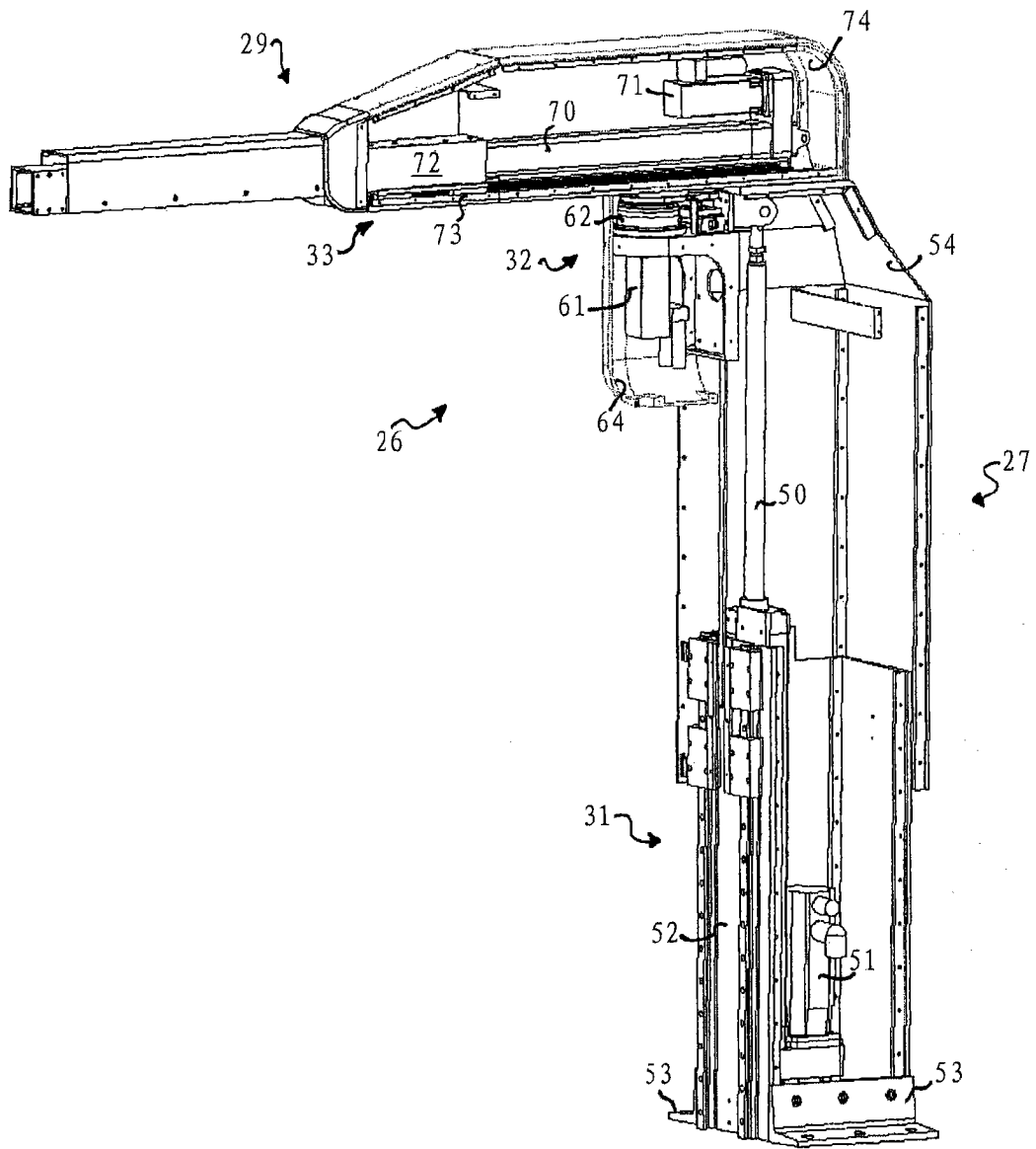


图 9

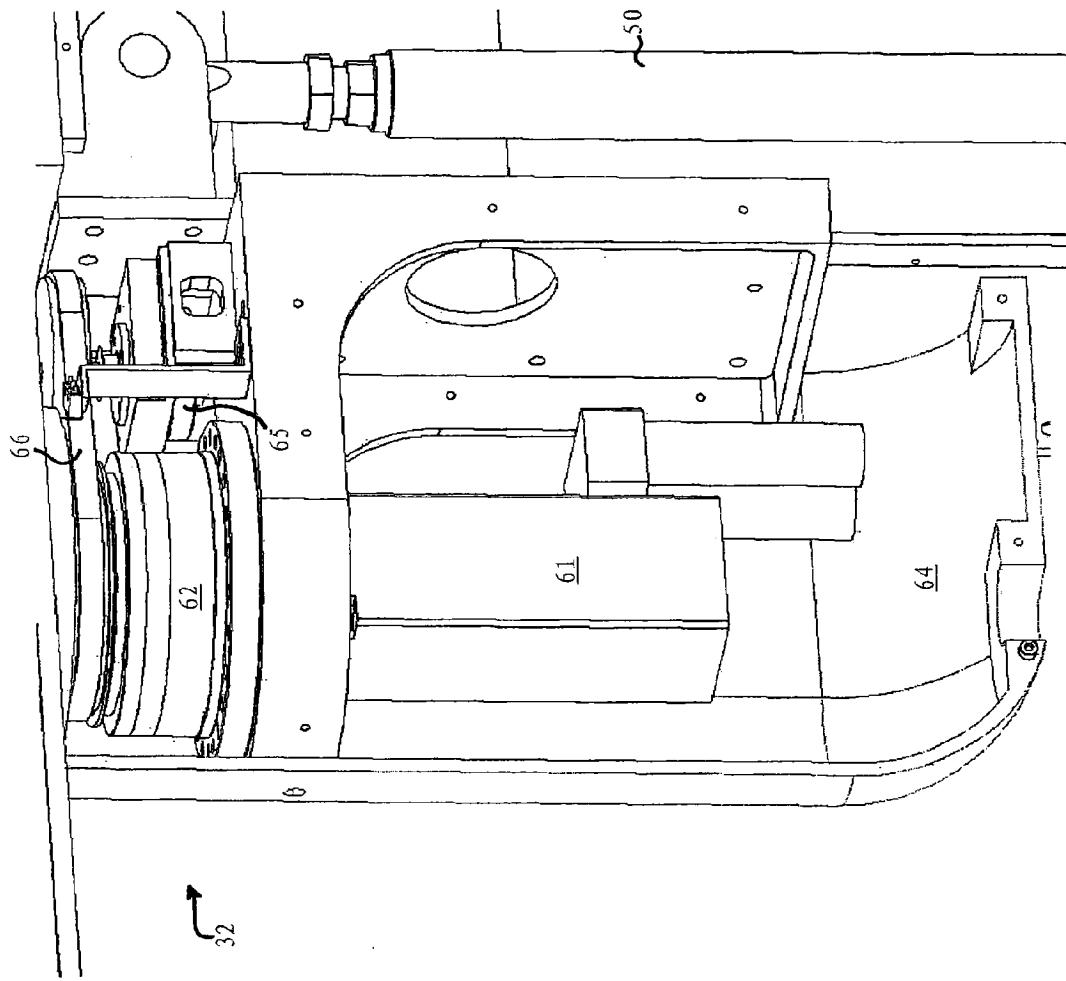


图 10

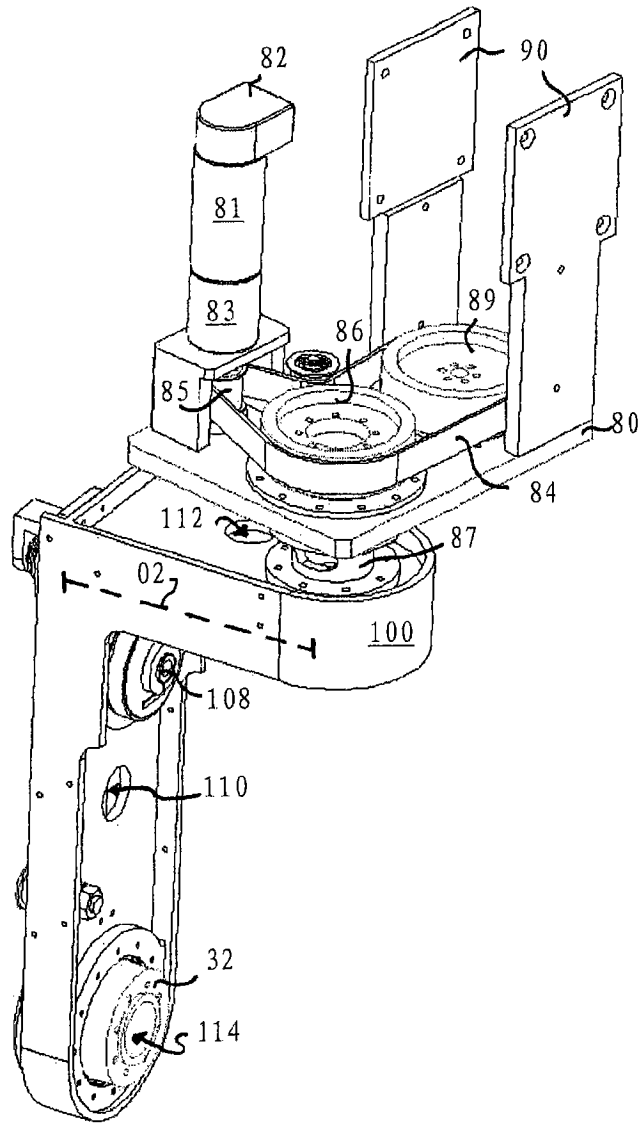


图 11

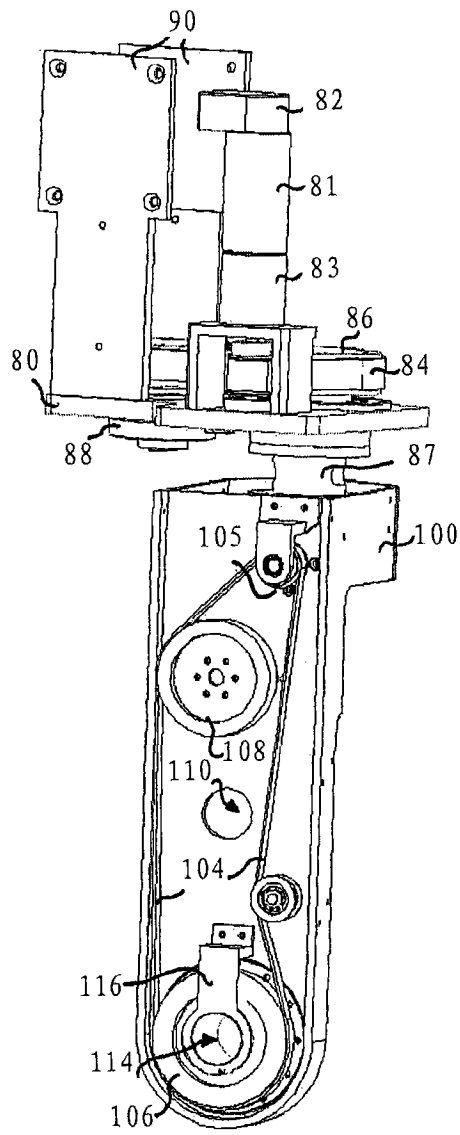


图 12

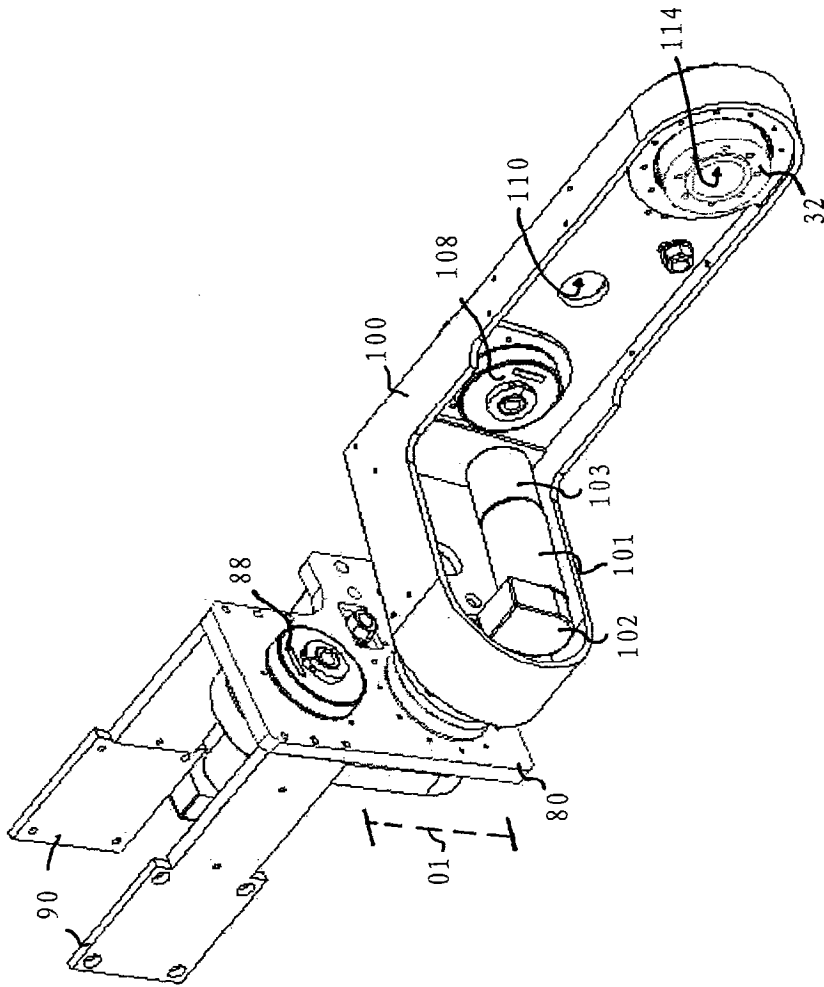


图 13

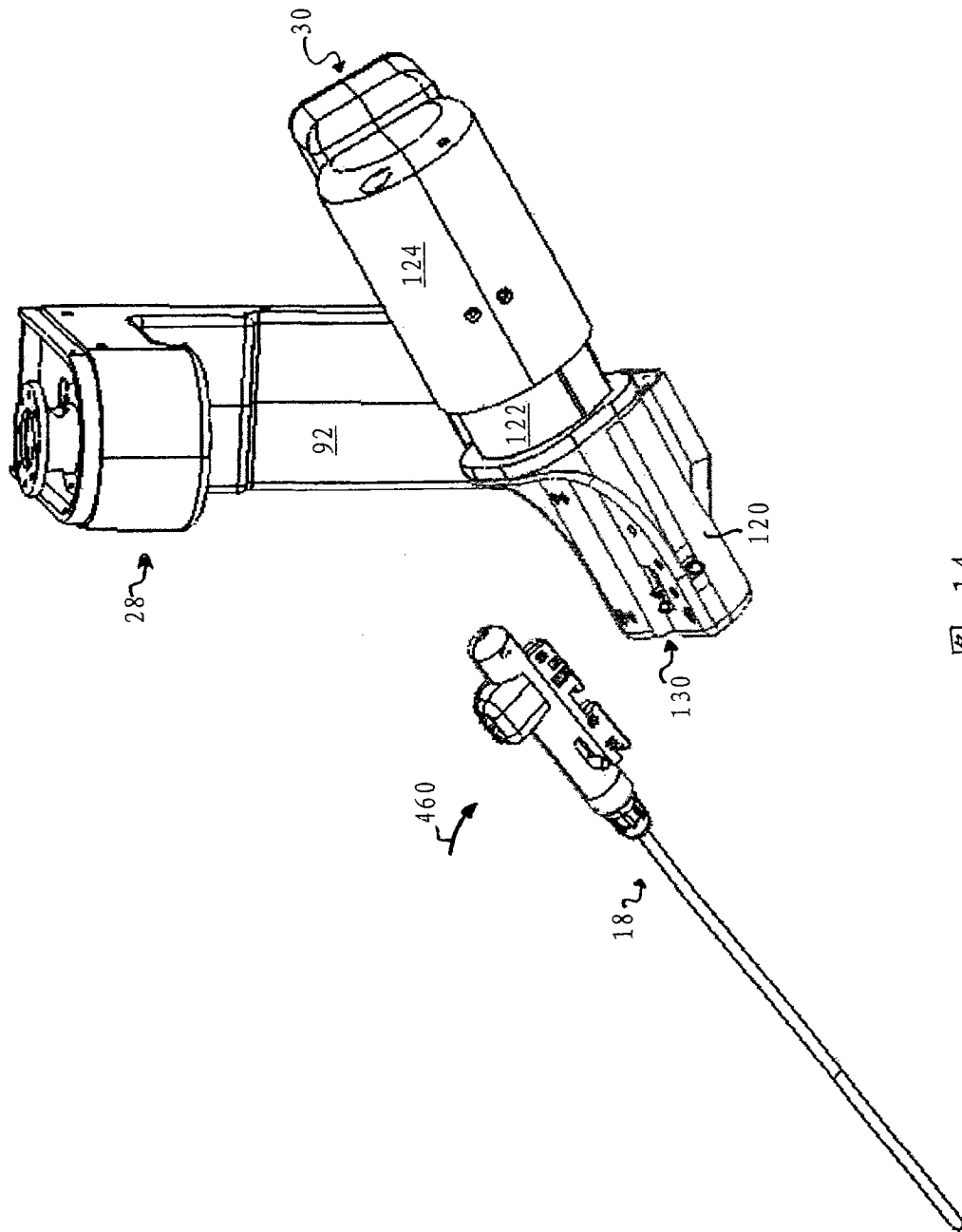


图 14

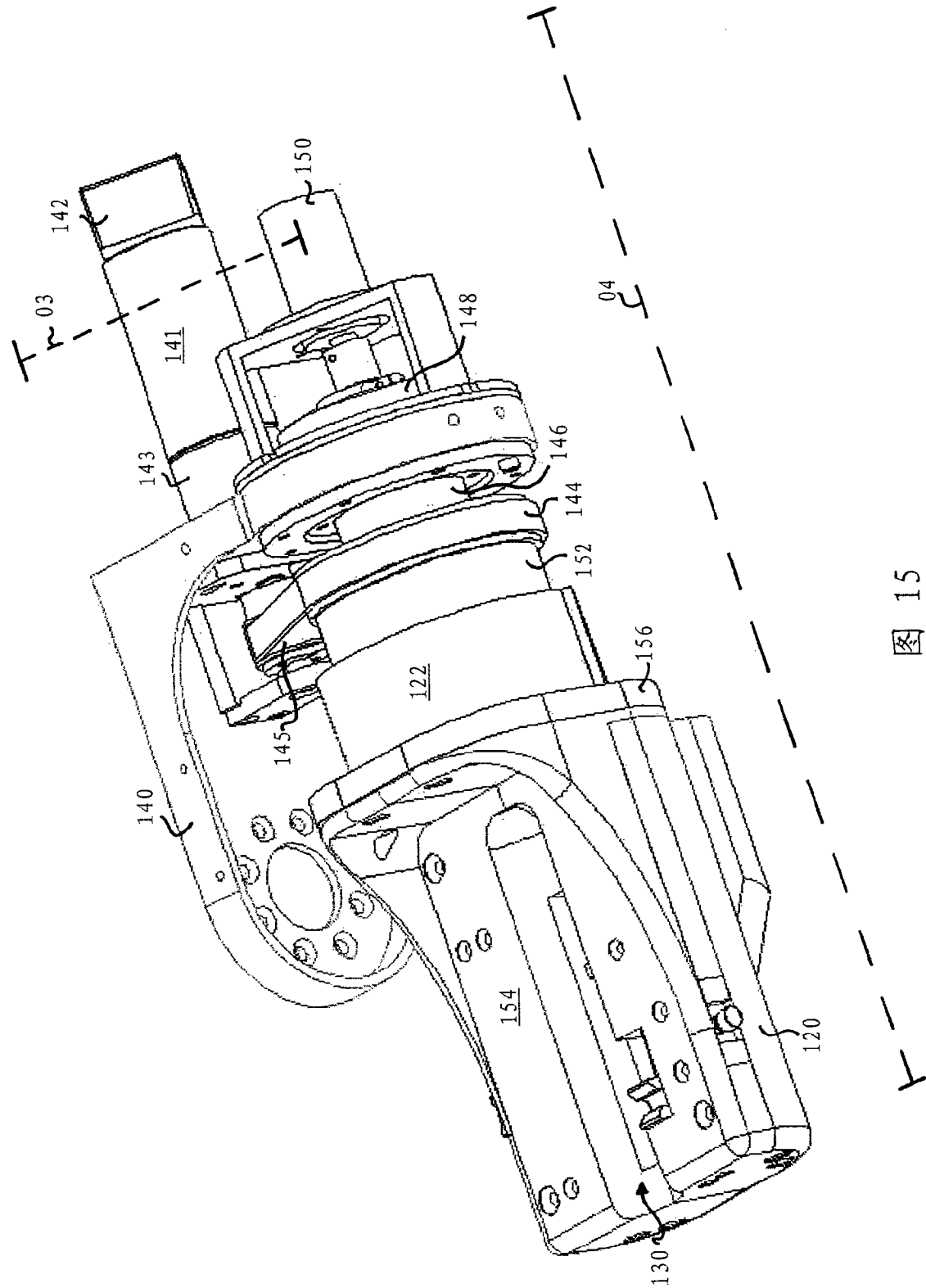


图 15

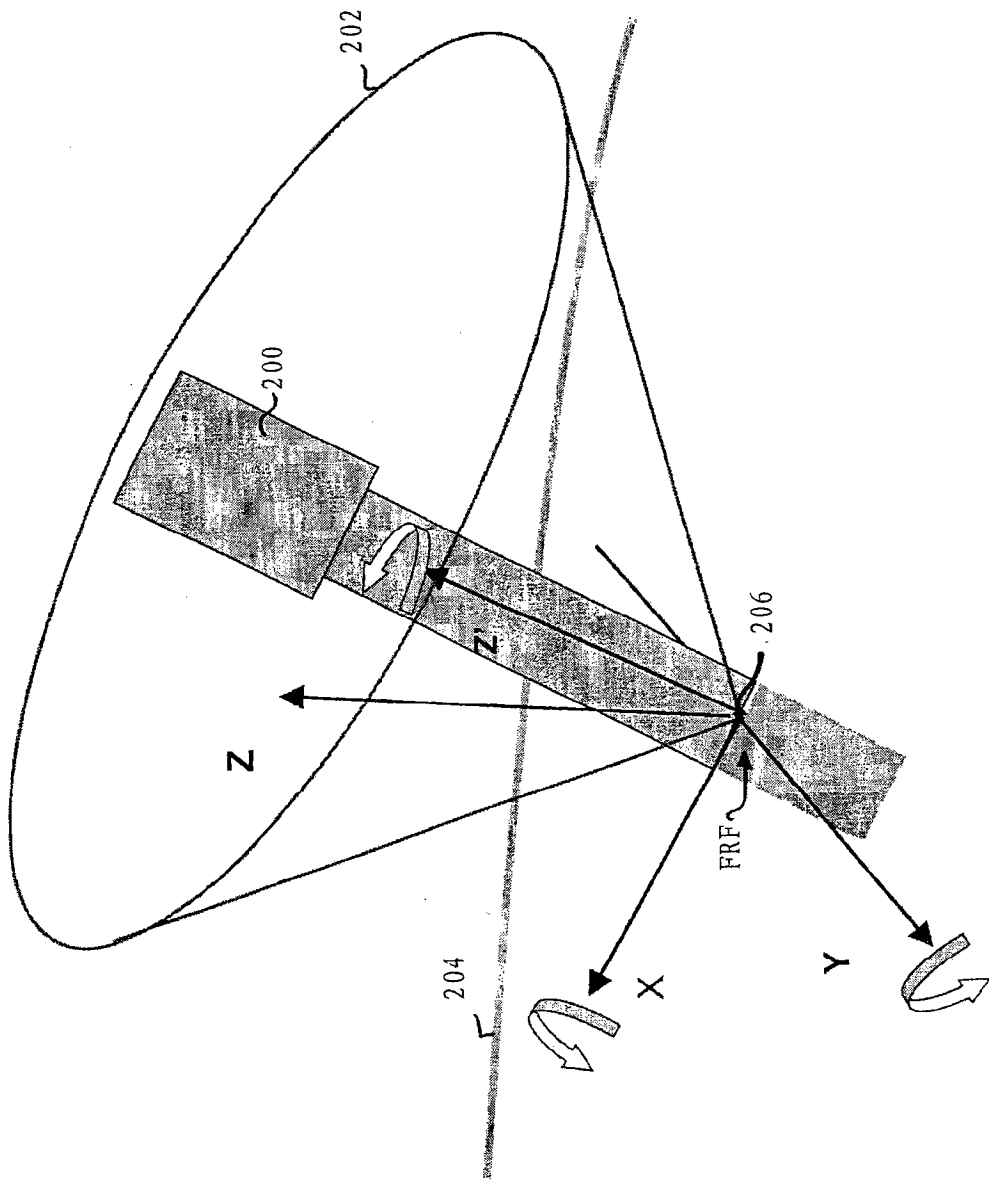


图 16

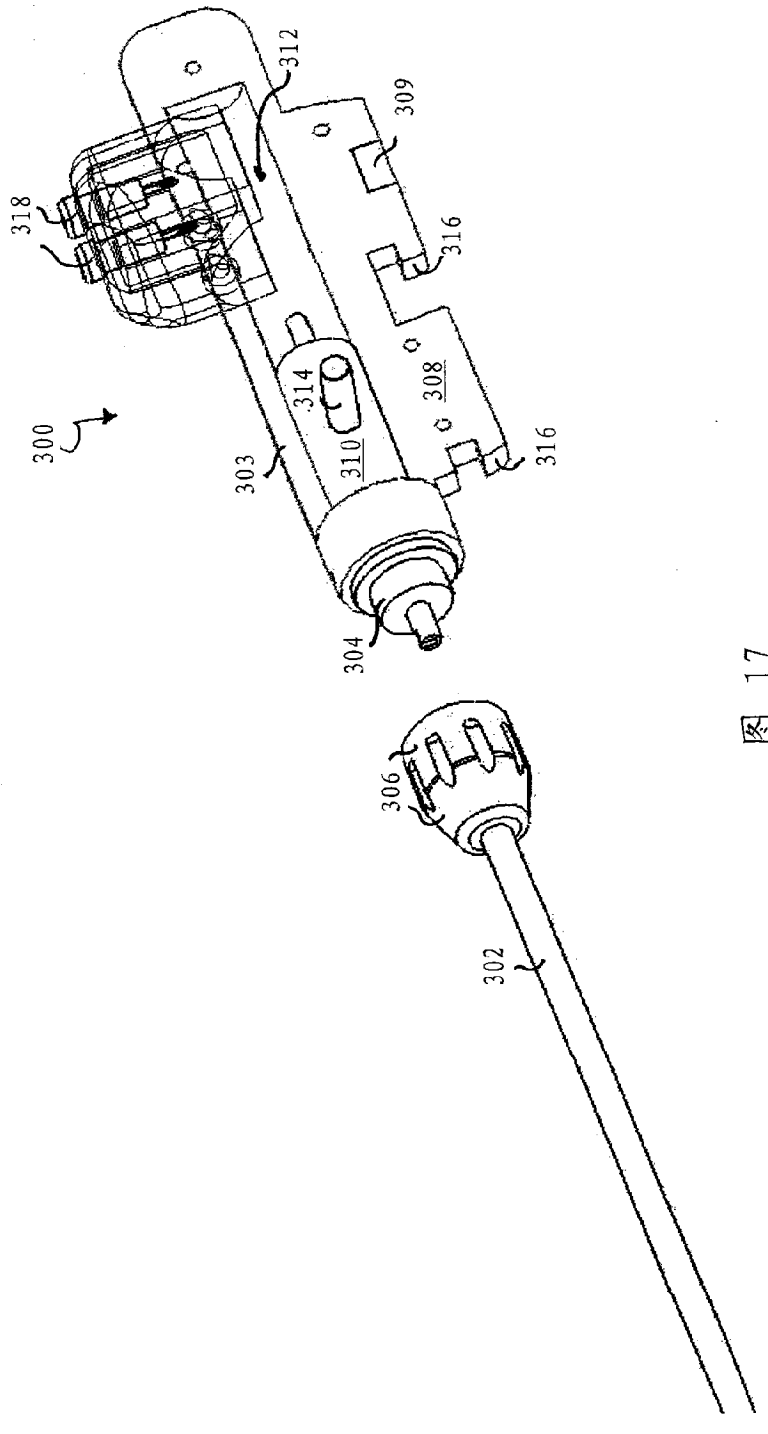


图 17

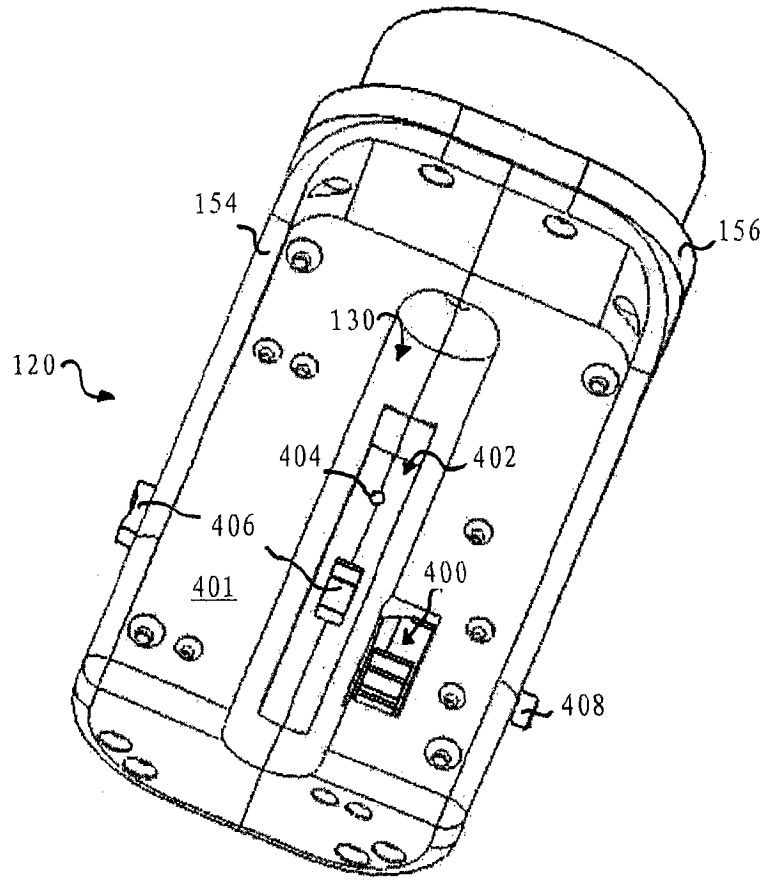


图 18

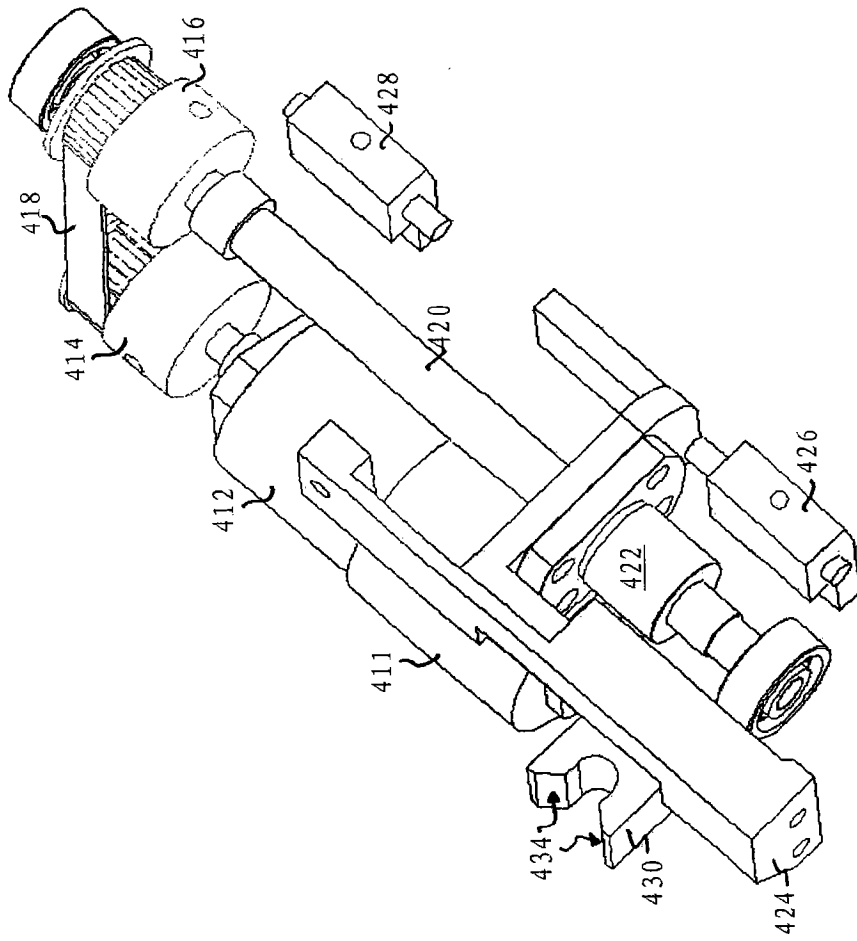


图 19

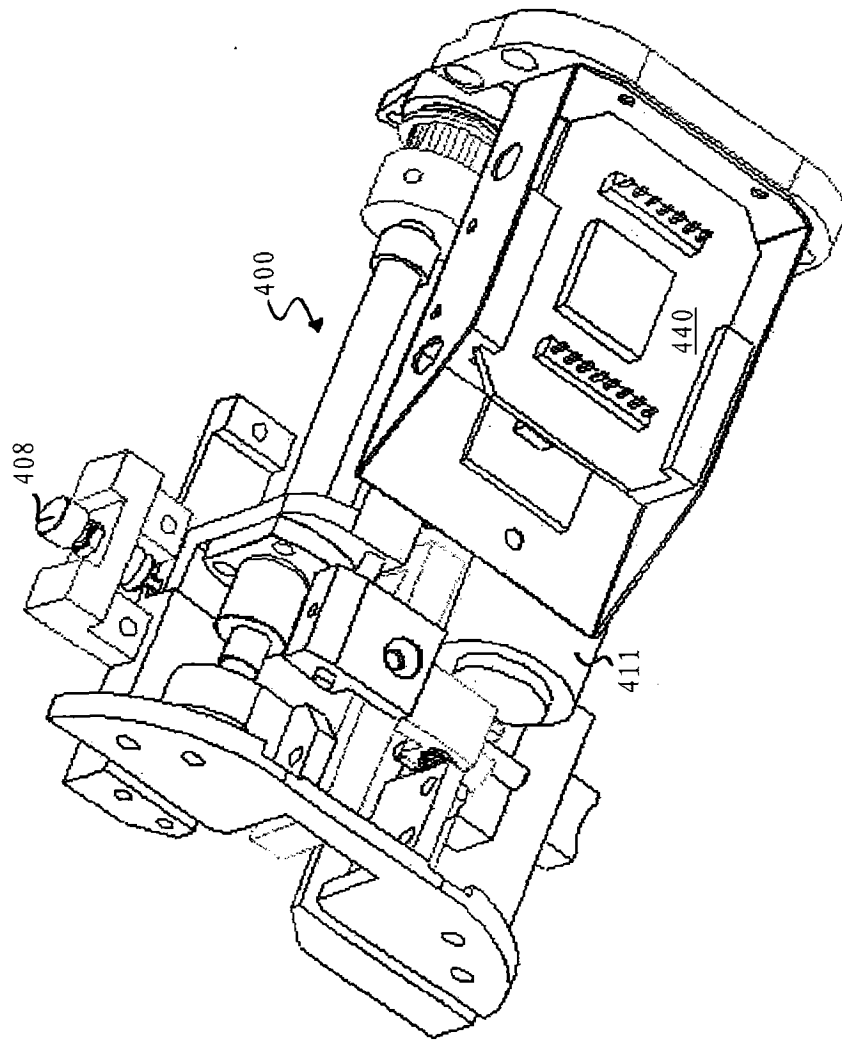


图 20

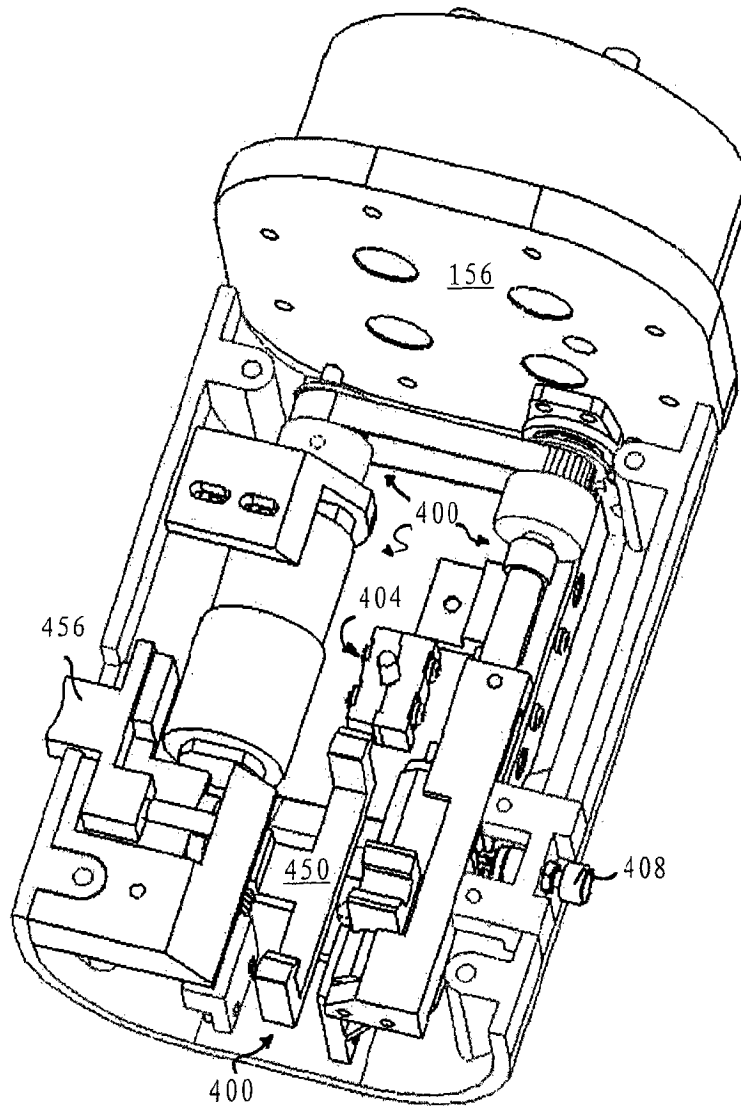


图 21

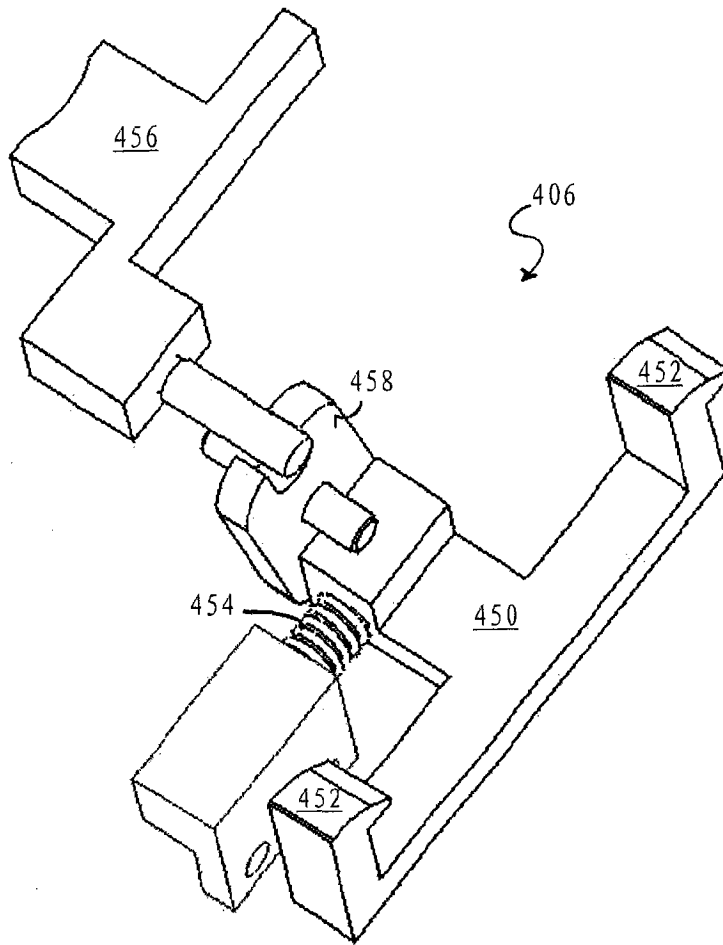


图 22

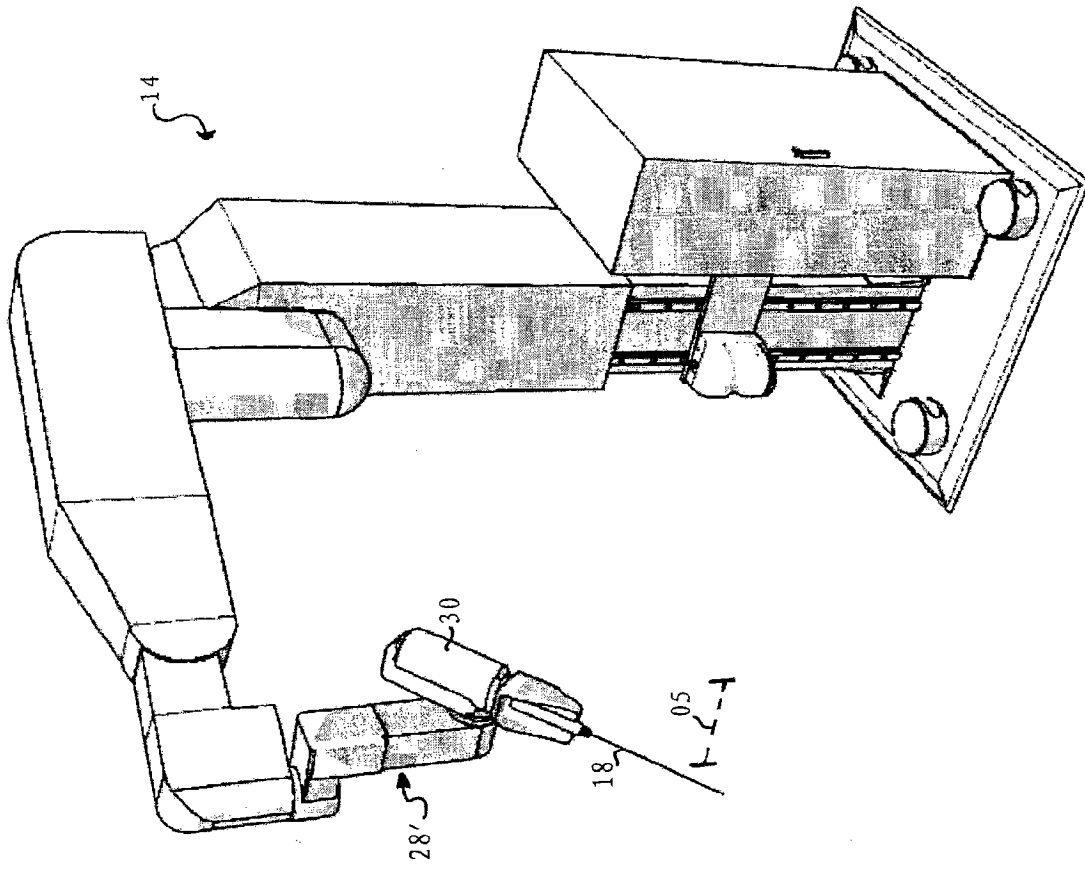


图 23

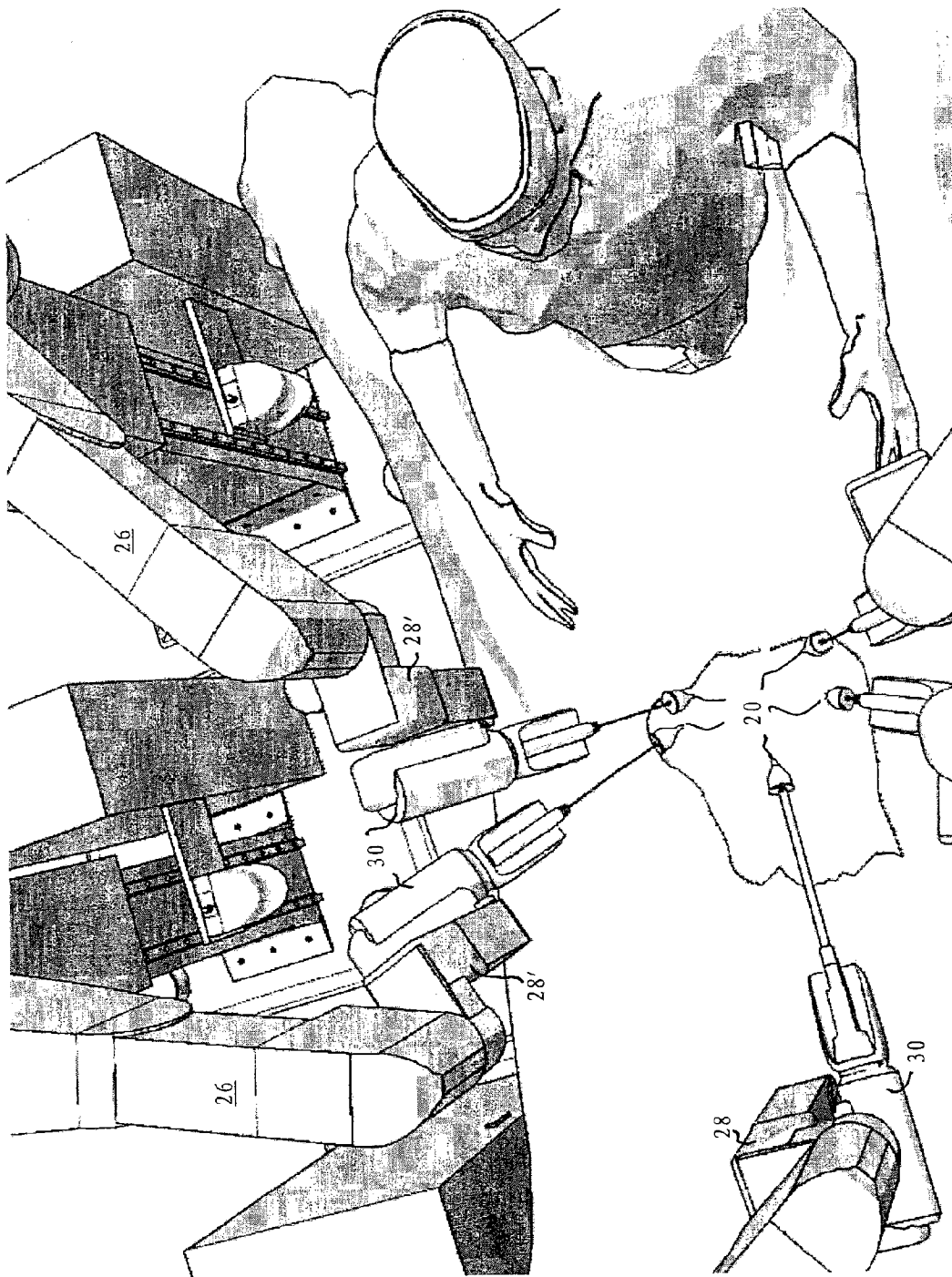


图 24

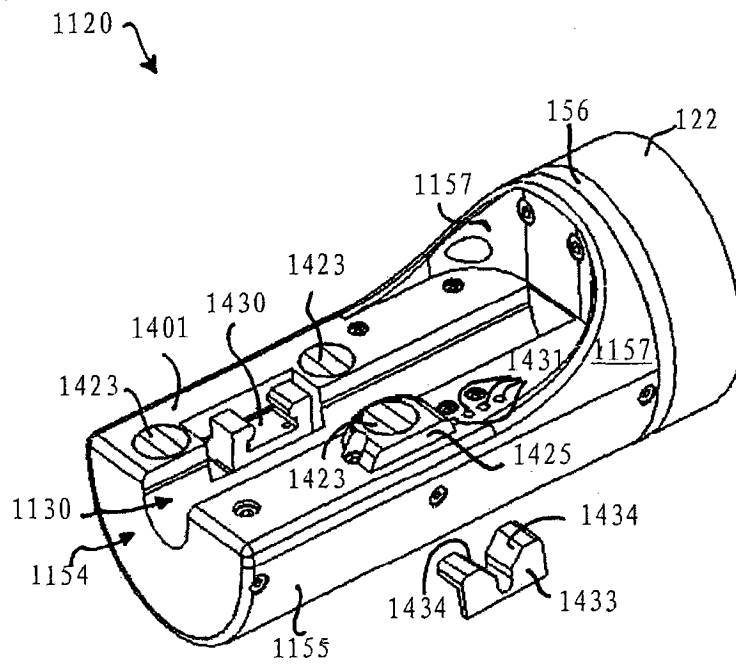


图 25

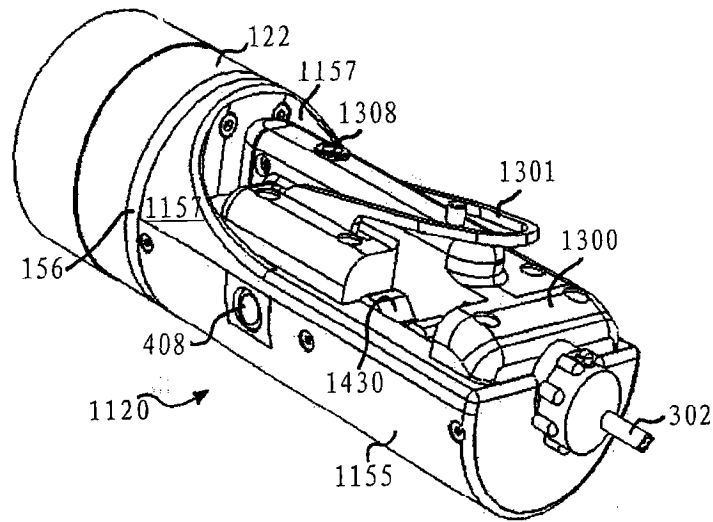


图 26

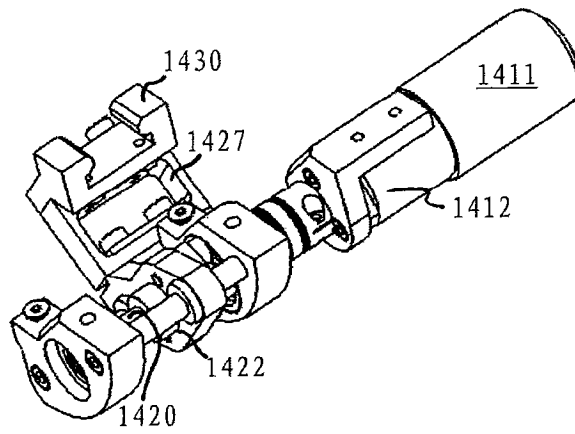


图 27

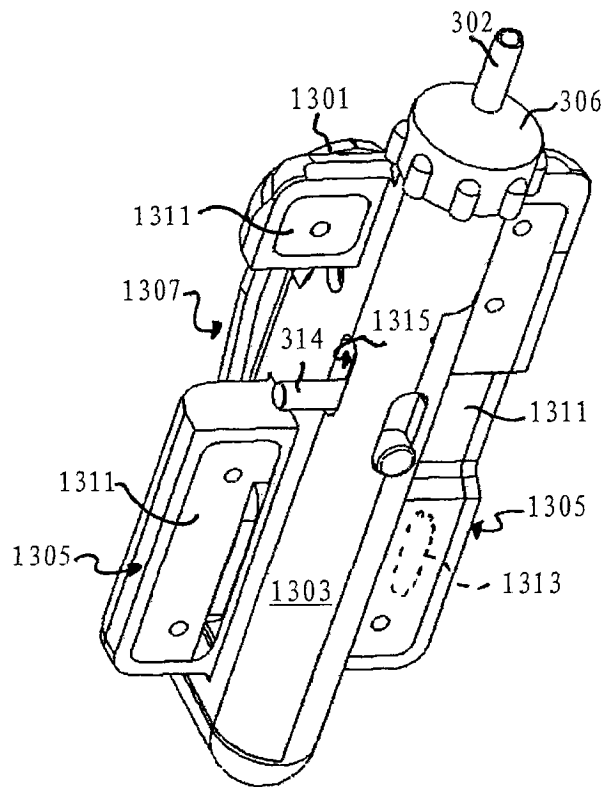


图 28

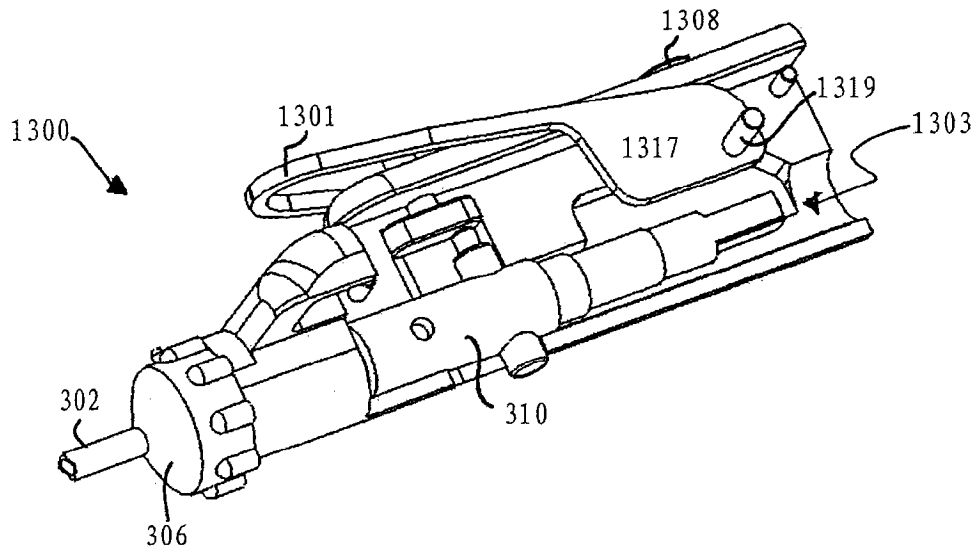


图 29

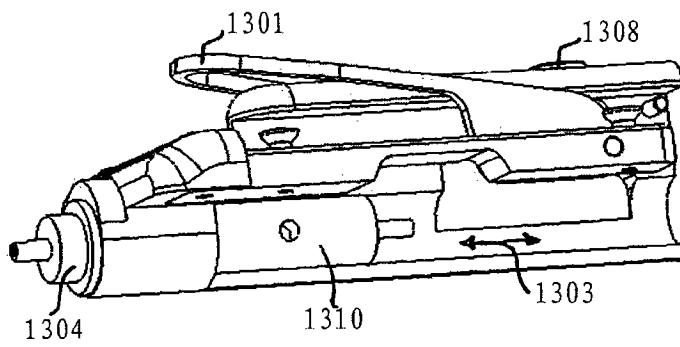


图 30

专利名称(译)	具有柱面坐标类型的操作器臂的医疗机器人系统		
公开(公告)号	CN101421080B	公开(公告)日	2011-12-21
申请号	CN200780011738.6	申请日	2007-02-02
[标]发明人	伊米莉奥鲁伊斯莫拉莱斯		
发明人	伊米莉奥·鲁伊斯莫拉莱斯		
IPC分类号	B25J9/04 A61B19/00		
CPC分类号	B25J9/041 A61B2019/464 A61B2019/2242 A61B19/5212 A61B2019/2296 A61B2019/2234 A61B2019/2223 A61B19/2203 A61B34/30 A61B34/37 A61B34/71 A61B34/77 A61B90/361 A61B2034/305 A61B2090/064		
代理人(译)	魏晓刚		
审查员(译)	朱涛		
优先权	2006101250 2006-02-03 EP		
其他公开文献	CN101421080A		
外部链接	Espacenet SIPO		

摘要(译)

一种用于实施医疗程序的医疗机器人系统(10)，该系统包括用于机器人辅助操作医疗器械，尤其是腹腔镜手术器械(18)的机器人操作器(14)。所述机器人操作器(14)包括底部(24)、具有由底部支撑的基本垂直的部分(27)和由垂直部分(27)支撑的基本水平的部分(29)的操作器臂部(26)、由操作器的臂部(26)支撑的操作器腕部(28)、以及由操作器腕部支撑并构造用于固持医疗器械的效应器单元(30)。操作器的臂部(26)具有圆柱状PRP运动学构造用于定位操作器腕部。更特别地是，PRP运动学构造具有下列关节顺序：棱柱(P)第一关节(J1)用于通过沿着基本垂直的轴提供平移自由度而改变垂直部分(27)的高度，转动的(R)第二关节(J2)用于通过绕基本垂直的轴提供旋转自由度而改变垂直部分(27)和水平部分(29)之间的旋转角度，以及棱柱(P)第三关节(J3)用于通过沿着基本水平的轴提供平移自由度而改变水平部分的达到范围。

